

Nachrichtenbeschreibung

EDI@Energy APERAK

auf Basis

APERAK

Anwendungsfehler- und Bestätigungs-Nachricht

UN D.07B S3

Version: 2.1b
Publikationsdatum: 01.04.2017
Autor: BDEW

Nachrichtenstruktur.....	2
Diagramm	3
Segmentlayout.....	4
Änderungshistorie.....	25

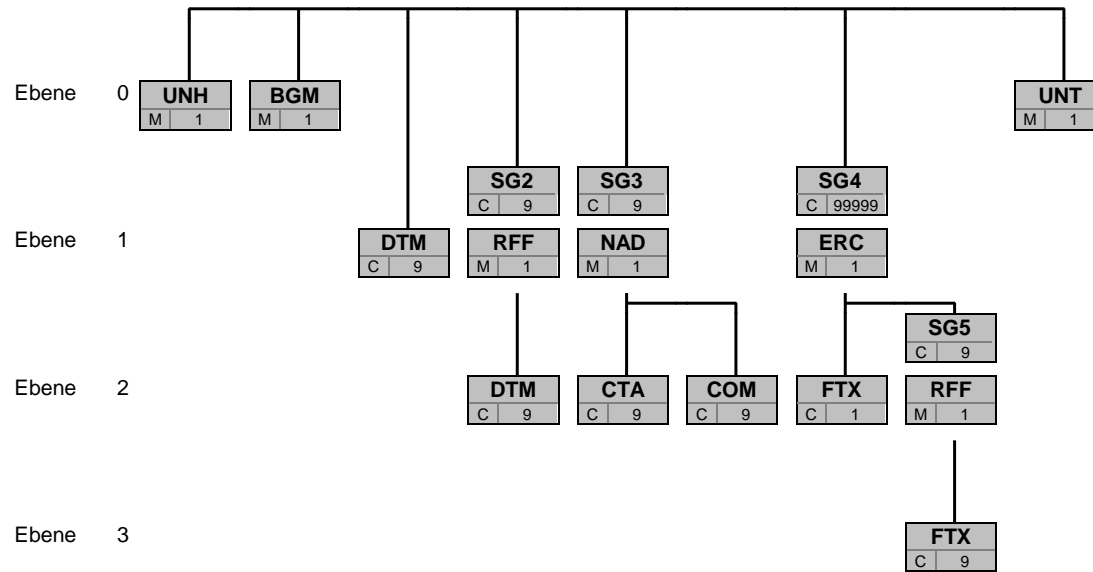
Nachrichtenstruktur

Zähler Nr	Bez	St	/	MaxWdh	/ BDEW	BDEW	Ebene	Inhalt
0010 1	UNH	M	M	1	1	0	0	Nachrichten-Kopfsegment
0020 2	BGM	M	M	1	1	0	0	Beginn der Nachricht
0030 3	DTM	C	R	9	1	1	1	Dokumentendatum
0090	SG2	C	R	9	1	1	1	Referenznummer/-version mit Datum
0100 4	RFF	M	M	1	1	1	1	Referenzangaben
0110 5	DTM	C	R	9	1	2	2	Referenzdatum
0120	SG3	C	R	9	1	1	1	MP-ID Absender
0130 6	NAD	M	M	1	1	1	1	MP-ID Absender
0140 7	CTA	C	O	9	1	2	2	Ansprechpartner
0150 8	COM	C	D	9	5	2	2	Kommunikationsverbindung
0120	SG3	C	R	9	1	1	1	MP-ID Empfänger
0130 9	NAD	M	M	1	1	1	1	MP-ID Empfänger
0160	SG4	C	R	99999	99999	1	1	Fehlerbeschreibung
0170 10	ERC	M	M	1	1	1	1	Fehlercode
0180 11	FTX	C	D	1	1	2	2	Freier Text
0190	SG5	C	R	9	1	2	2	Referenznummer der Nachricht
0200 12	RFF	M	M	1	1	2	2	Referenznummer der Nachricht
0190	SG5	C	R	9	1	2	2	Information zur fehlerhaften Nachricht
0200 13	RFF	M	M	1	1	2	2	Dokumentnummer der referenzierten Nachricht
0210 14	FTX	C	O	9	1	3	3	Fehlerbeschreibung
0210 15	FTX	C	D	9	1	3	3	Ortsangabe des AHB-Fehlers
0190	SG5	C	D	9	1	2	2	Informationen zum fehlerhaften Vorgang
0200 16	RFF	M	M	1	1	2	2	Referenznummer des Vorgangs
0210 17	FTX	C	O	9	1	3	3	Fehlerbeschreibung
0210 18	FTX	C	D	9	1	3	3	Ortsangabe des AHB-Fehlers
0190	SG5	C	D	9	1	2	2	Netzbetreiber
0200 19	RFF	M	M	1	1	2	2	Netzbetreiber
0220 20	UNT	M	M	1	1	0	0	Nachrichten-Endeselement

Bez = Segment-/Gruppen-Bezeichner
 Zähler = Nummer der Segmente/Gruppen im Standard
 Nr = Laufende Segmentnummer im Guide
 MaxWdh = Maximale Wiederholung der Segmente/Gruppen

St = Status
 EDIFACT: M=Muss/Mandatory, C=Conditional
 Anwendung: R=Erforderlich/Required, O=Optional,
 D=Abhängig von/Dependent, N=Nicht benutzt/Not used

Diagramm



Bez
St MaxWdh

Bez = Segment-/Gruppen-Bezeichner
 St = Durch UN/CEFACT definierter Status (M=Muss/Mandatory, C=Conditional)
 MaxWdh = Durch UN/CEFACT definierte maximale Wiederholung der Segmente/Gruppen

Hinweis: Die Darstellung des hier abgebildeten Branchingdiagramms ist implizit.

Segmentlayout

Zähler	Nr	Bez	Standard		BDEW		Ebene	Name
			St	MaxWdh	St	MaxWdh		

0010	1	UNH	M	1	M	1	0	Nachrichten-Kopfsegment
------	---	------------	---	---	---	---	---	-------------------------

Standard			BDEW		Anwendung / Bemerkung	
Bez	Name	St	Format	St		Format
UNH						
0062	Nachrichten-Referenznummer	M	an..14	M	an..14	<i>Eindeutige Nachrichtenreferenz des Absenders. Laufende Nummer der Nachrichten im Datenaustausch. Identisch mit DE 0062 im UNT, i. d. R. vom sendenden Konverter vergeben.</i>
S009	Nachrichten-Kennung	M		M		
0065	Nachrichtentyp-Kennung	M	an..6	M	an..6	APERAK Anwendungsfehler- und Bestätigungs-Nachricht
0052	Versionsnummer des Nachrichtentyps	M	an..3	M	an..3	D Entwurfs-Version
0054	Freigabenummer des Nachrichtentyps	M	an..3	M	an..3	07B Ausgabe 2007 - B
0051	Verwaltende Organisation	M	an..2	M	an..2	UN UN/CEFACT
0057	Anwendungscode der zuständigen Organisation	C	an..6	R	an..6	2.1b Versionsnummer der zugrundeliegenden BDEW-Nachrichtenbeschreibung

Bemerkung:

Dieses Segment dient dazu, eine Nachricht zu eröffnen, zu identifizieren und zu spezifizieren.

DE0057: Es wird die Versionsnummer der Nachrichtenbeschreibung angegeben.

Beispiel:

UNH+1+APERAK:D:07B:UN:2.1b'

Bez = Objekt-Bezeichner
 Nr = Laufende Segmentnummer im Guide
 MaxWdh = Maximale Wiederholung der Segmente/Gruppen
 Zähler = Nummer der Segmente/Gruppen im Standard

St = Status
 EDIFACT: M=Muss/Mandatory, C=Conditional
 Anwendung: R=Erforderlich/Required, O=Optional,
 D=Abhängig von/Dependent, N=Nicht benutzt/Not used

Segmentlayout

Zähler	Nr	Bez	Standard		BDEW		Ebene	Name
			St	MaxWdh	St	MaxWdh		

0020	2	BGM	M	1	M	1	0	Beginn der Nachricht
------	---	------------	---	---	---	---	---	----------------------

Standard			BDEW			
Bez	Name	St	Format	St	Format	Anwendung / Bemerkung
BGM						
C002	Dokumenten-/ Nachrichtenname	C		R		
1001	Dokumentenname, Code	C	an..3	R	an..3	313 Anwendungssystemfehlermeldung
C106	Dokumenten-/Nachrichten- Identifikation	C		R		
1004	Dokumentenummer	C	an..35	R	an..35	<i>EDI-Nachrichtenummer vergeben vom Absender des Dokuments.</i>

Bemerkung:

Dieses Segment dient dazu, Typ und Funktion anzuzeigen und die Identifikationsnummer zu übermitteln.

Beispiel:

BGM+313+AFBM5422 '

Bez = Objekt-Bezeichner
 Nr = Laufende Segmentnummer im Guide
 MaxWdh = Maximale Wiederholung der Segmente/Gruppen
 Zähler = Nummer der Segmente/Gruppen im Standard

St = Status
 EDIFACT: M=Muss/Mandatory, C=Conditional
 Anwendung: R=Erforderlich/Required, O=Optional,
 D=Abhängig von/Dependent, N=Nicht benutzt/Not used

Segmentlayout

Zähler	Nr	Bez	Standard		BDEW		Ebene	Name
			St	MaxWdh	St	MaxWdh		

0030	3	DTM	C	9	R	1	1	Dokumentendatum
------	---	------------	---	---	---	---	---	-----------------

Standard			BDEW	
Bez	Name	St	Format	Anwendung / Bemerkung
DTM				
C507	Datum/Uhrzeit/Zeitspanne	M	M	
2005	Datums- oder Uhrzeits- oder Zeitspannen-Funktion, Qualifier	M an..3	M an..3	137 Dokumenten-/Nachrichtendatum/-zeit
2380	Datum oder Uhrzeit oder Zeitspanne, Wert	C an..35	R an..35	
2379	Datums- oder Uhrzeit- oder Zeitspannen-Format, Code	C an..3	R an..3	203 CCYYMMDDHHMM

Bemerkung:
Dieses Segment wird zur Angabe des Dokumentendatums verwendet.

Beispiel:
DTM+137:199904081000:203'
In diesem Beispiel ist das Dokumentendatum 10 Uhr 8. April 1999.

Segmentlayout

Zähler	Nr	Bez	Standard		BDEW		Ebene	Name
			St	MaxWdh	St	MaxWdh		
0090		SG2	C	9	R	1	1	Referenznummer/-version mit Datum
0100	4	RFF	M	1	M	1	1	Referenzangaben

Standard			BDEW	
Bez	Name	St Format	St Format	Anwendung / Bemerkung
RFF				
C506	Referenz	M	M	
1153	Referenz, Qualifier	M an..3	M an..3	ACE Nummer des zugehörigen Dokuments
1154	Referenz, Identifikation	C an..70	R an..70	

Bemerkung:

Dieses Segment dient zur Angabe der Datenaustauschreferenz (UNB DE0020) der Übertragungsdatei, die den/die abgelehnten Geschäftsvorfall/Geschäftsvorfälle enthält.

Beispiel:

RFF+ACE: TG9523'

Bez = Objekt-Bezeichner
 Nr = Laufende Segmentnummer im Guide
 MaxWdh = Maximale Wiederholung der Segmente/Gruppen
 Zähler = Nummer der Segmente/Gruppen im Standard

St = Status
 EDIFACT: M=Muss/Mandatory, C=Conditional
 Anwendung: R=Erforderlich/Required, O=Optional,
 D=Abhängig von/Dependent, N=Nicht benutzt/Not used

Segmentlayout

Zähler	Nr	Bez	Standard		BDEW		Ebene	Name
			St	MaxWdh	St	MaxWdh		
0090		SG2	C	9	R	1	1	Referenznummer/-version mit Datum
0110	5	DTM	C	9	R	1	2	Referenzdatum

Standard			BDEW	
Bez	Name	St Format	St Format	Anwendung / Bemerkung
DTM				
C507	Datum/Uhrzeit/Zeitspanne	M	M	
2005	Datums- oder Uhrzeits- oder Zeitspannen-Funktion, Qualifier	M an..3	M an..3	171 Referenzdatum/-zeit
2380	Datum oder Uhrzeit oder Zeitspanne, Wert	C an..35	R an..35	
2379	Datums- oder Uhrzeit- oder Zeitspannen-Format, Code	C an..3	R an..3	203 CCYYMMDDHHMM

Bemerkung:

Dieses Segment wird benutzt, um Datumsangaben zum vorangegangenen RFF-Segment zu machen. Dies heißt, es ist der Zeitpunkt aus S004 des UNB-Segments der den/die abgelehnten Geschäftsvorfall/Geschäftsvorfälle enthaltenden Übertragungsdatei anzugeben.

Beispiel:

DTM+171:200708041245:203'

Bez = Objekt-Bezeichner
 Nr = Laufende Segmentnummer im Guide
 MaxWdh = Maximale Wiederholung der Segmente/Gruppen
 Zähler = Nummer der Segmente/Gruppen im Standard

St = Status
 EDIFACT: M=Muss/Mandatory, C=Conditional
 Anwendung: R=Erforderlich/Required, O=Optional,
 D=Abhängig von/Dependent, N=Nicht benutzt/Not used

Segmentlayout

Zähler	Nr	Bez	Standard		BDEW		Ebene	Name
			St	MaxWdh	St	MaxWdh		
0120		SG3	C	9	R	1	1	MP-ID Absender
0130	6	NAD	M	1	M	1	1	MP-ID Absender

Standard			BDEW			
Bez	Name	St	Format	St	Format	Anwendung / Bemerkung
NAD						
3035	Beteiligter, Qualifier	M	an..3	M	an..3	MS Dokumenten-/Nachrichtenaussteller bzw. -absender
C082	Identifikation des Beteiligten	C		R		
3039	Beteiligter, Identifikation	M	an..35	M	an..35	MP-ID
1131	Codeliste, Code	C	an..17	N		Nicht benutzt
3055	Verantwortliche Stelle für die Codepflege, Code	C	an..3	R	an..3	9 GS1 293 DE, BDEW (Bundesverband der Energie- und Wasserwirtschaft e.V.) 305 ETSO (European Transmission System Operator) 321 EASEE-gas (European Association for the Streamlining of Energy Exchange for Gas) 332 DE, DVGW Service & Consult GmbH

Bemerkung:

Dieses Segment wird zur Identifikation der Geschäftspartner genutzt, die im Vorgang beteiligt sind. Absender (i. d. R. Datenverantwortlicher) und Empfänger müssen angegeben werden. Hier wird der Absender angegeben.

DE 3039: Zur Identifikation der Partner wird die MP-ID angegeben.

Beispiel:

NAD+MS+4078901000029::9'
 NAD+MS+9900204000002::293'

Bez = Objekt-Bezeichnung
 Nr = Laufende Segmentnummer im Guide
 MaxWdh = Maximale Wiederholung der Segmente/Gruppen
 Zähler = Nummer der Segmente/Gruppen im Standard

St = Status
 EDIFACT: M=Muss/Mandatory, C=Conditional
 Anwendung: R=Erforderlich/Required, O=Optional,
 D=Abhängig von/Dependent, N=Nicht benutzt/Not used

Segmentlayout

Zähler	Nr	Bez	Standard		BDEW		Ebene	Name
			St	MaxWdh	St	MaxWdh		
0120		SG3	C	9	R	1	1	MP-ID Absender
0140	7	CTA	C	9	O	1	2	Ansprechpartner

Standard			BDEW			
Bez	Name	St	Format	St	Format	
					Anwendung / Bemerkung	
CTA						
3139	Funktion des Ansprechpartners, Code	C	an..3	R	an..3	IC Informationskontakt
C056	Kontaktangaben	C		R		
3413	Kontakt, Nummer	C	an..17	N		Nicht benutzt
3412	Kontakt	C	an..256	R	an..256	

Bemerkung:

Dieses Segment dient der Identifikation von Ansprechpartnern innerhalb des im vorangegangenen NAD-Segment spezifizierten Unternehmens.

Beispiel:

CTA+IC+:P FORGET'

Bez = Objekt-Bezeichner
 Nr = Laufende Segmentnummer im Guide
 MaxWdh = Maximale Wiederholung der Segmente/Gruppen
 Zähler = Nummer der Segmente/Gruppen im Standard

St = Status
 EDIFACT: M=Muss/Mandatory, C=Conditional
 Anwendung: R=Erforderlich/Required, O=Optional,
 D=Abhängig von/Dependent, N=Nicht benutzt/Not used

Segmentlayout

Zähler	Nr	Bez	Standard		BDEW		Ebene	Name
			St	MaxWdh	St	MaxWdh		
0120		SG3	C	9	R	1	1	MP-ID Absender
0150	8	COM	C	9	D	5	2	Kommunikationsverbindung

Standard			BDEW	
Bez	Name	St Format	St Format	Anwendung / Bemerkung
COM				
C076	Kommunikationsverbindung	M	M	
3148	Kommunikationsadresse, Identifikation	M an..512	M an..512	
3155	Art des Kommunikationsmittels, Code	M an..3	M an..3	TE Telefon EM Elektronische Post FX Telefax AJ weiteres Telefon AL Handy

Bemerkung:

Ein Segment zur Angabe von Kommunikationsnummer und -typ des im vorangegangenen CTA-Segments angegebenen Sachbearbeiters oder der Abteilung.

DE 3155: Es ist jeder Qualifier max. einmal zu verwenden.

Beispiel:

COM+003222271020:TE'

Bez = Objekt-Bezeichner
 Nr = Laufende Segmentnummer im Guide
 MaxWdh = Maximale Wiederholung der Segmente/Gruppen
 Zähler = Nummer der Segmente/Gruppen im Standard

St = Status
 EDIFACT: M=Muss/Mandatory, C=Conditional
 Anwendung: R=Erforderlich/Required, O=Optional,
 D=Abhängig von/Dependent, N=Nicht benutzt/Not used

Segmentlayout

Zähler	Nr	Bez	Standard		BDEW		Ebene	Name
			St	MaxWdh	St	MaxWdh		
0120		SG3	C	9	R	1	1	MP-ID Empfänger
0130	9	NAD	M	1	M	1	1	MP-ID Empfänger

Standard			BDEW			
Bez	Name	St	Format	St	Format	Anwendung / Bemerkung
NAD						
3035	Beteiligter, Qualifier	M	an..3	M	an..3	MR Nachrichtenempfänger
C082	Identifikation des Beteiligten	C		R		
3039	Beteiligter, Identifikation	M	an..35	M	an..35	MP-ID
1131	Codeliste, Code	C	an..17	N		Nicht benutzt
3055	Verantwortliche Stelle für die Codepflege, Code	C	an..3	R	an..3	9 GS1 293 DE, BDEW (Bundesverband der Energie- und Wasserwirtschaft e.V.) 305 ETSO (European Transmission System Operator) 321 EASEE-gas (European Association for the Streamlining of Energy Exchange for Gas) 332 DE, DVGW Service & Consult GmbH

Bemerkung:

Dieses Segment wird zur Identifikation der Geschäftspartner genutzt, die im Vorgang beteiligt sind. Absender (i. d. R. Datenverantwortlicher) und Empfänger müssen angegeben werden. Hier wird der Empfänger angegeben.

DE 3039: Zur Identifikation der Partner wird die MP-ID angegeben.

Beispiel:

NAD+MR+4012345000023:::9'

Bez = Objekt-Bezeichner
 Nr = Laufende Segmentnummer im Guide
 MaxWdh = Maximale Wiederholung der Segmente/Gruppen
 Zähler = Nummer der Segmente/Gruppen im Standard

St = Status
 EDIFACT: M=Muss/Mandatory, C=Conditional
 Anwendung: R=Erforderlich/Required, O=Optional,
 D=Abhängig von/Dependent, N=Nicht benutzt/Not used

Segmentlayout

Zähler	Nr	Bez	Standard		BDEW		Ebene	Name
			St	MaxWdh	St	MaxWdh		
0160		SG4	C	99999	R	99999	1	Fehlerbeschreibung
0170	10	ERC	M	1	M	1	1	Fehlercode

Standard			BDEW		Anwendung / Bemerkung
Bez	Name	St Format	St	Format	
ERC					
C901	Anwendungsfehler	M	M		
9321	Anwendungsfehler, Code	M an..8	M	an..8	<p><i>Nur für Folgeprozesse:</i></p> <ul style="list-style-type: none"> Z10 ID unbekannt Z17 Absender ist zum angegebenen Zeitintervall der Markt- bzw. Messlokation bzw. Tranche nicht zugeordnet Z18 Empfänger ist zum angegebenen Zeitintervall der Markt- bzw. Messlokation bzw. Tranche nicht zugeordnet Z19 Gerätenummer in der Messlokation nicht bekannt Z20 OBIS-Code in Mess- bzw. Marktlokation bzw. Tranche bzw. MaBiS-ZP nicht bekannt Z21 Geschäftsvorfallinterne Referenzierung fehlerhaft Z24 Zuordnungs-Tupel unbekannt Z25 Absender ist zum angegebenen Zeitintervall dem Zuordnungs-Tupel nicht zugeordnet Z26 Empfänger ist zum angegebenen Zeitintervall dem Zuordnungs-Tupel nicht zugeordnet Z27 Vorkomma-Stellenzahl des Zählwertes ist zu lang Z30 Zeitreihe unvollständig Z33 Referenziertes Geschäftsvorfall-Tupel nicht vorhanden <p><i>Nur für Initialprozesse:</i></p> <ul style="list-style-type: none"> Z14 Markt- bzw. Messlokation bzw. Tranche im IT-System nicht gefunden Z15 Markt- bzw. Messlokation bzw. Tranche im IT-System nicht eindeutig <p><i>Für Initialprozesse und für Folgeprozesse:</i></p> <ul style="list-style-type: none"> Z16 Markt- bzw. Messlokation bzw. Tranche nicht mehr im Netzgebiet Z29 Erforderliche Angabe für diesen Anwendungsfall fehlt Z31 Geschäftsvorfall wird vom Empfänger zurückgewiesen Z34 Zeitintervall negativ

Bemerkung:

Dieses Segment zeigt den Beginn des Positionsteils an. Der Positionsteil wird durch Wiederholung von Segmentgruppen gebildet, die immer mit einem ERC-Segment beginnen.

Hinweis:

Aufgrund individueller Prüflogiken zu unterschiedlichen Zeitpunkten muss jedoch ebenfalls damit gerechnet werden, dass zu einer Übertragungsdatei unterschiedliche APERAK-Nachrichten erzeugt werden, die entsprechende Verarbeitbarkeitsfehler melden.

Beispiel:

ERC+Z10'

Bez = Objekt-Bezeichner
 Nr = Laufende Segmentnummer im Guide
 MaxWdh = Maximale Wiederholung der Segmente/Gruppen
 Zähler = Nummer der Segmente/Gruppen im Standard

St = Status
 EDIFACT: M=Muss/Mandatory, C=Conditional
 Anwendung: R=Erforderlich/Required, O=Optional,
 D=Abhängig von/Dependent, N=Nicht benutzt/Not used

Segmentlayout

Zähler	Nr	Bez	Standard		BDEW		Ebene	Name
			St	MaxWdh	St	MaxWdh		
0160		SG4	C	99999	R	99999	1	Fehlerbeschreibung
0180	11	FTX	C	1	D	1	2	Freier Text

Standard			BDEW			
Bez	Name	St	Format	St	Format	Anwendung / Bemerkung
FTX						
4451	Textbezug, Qualifier	M	an..3	M	an..3	ABO Information über Abweichung
4453	Textfunktion, Code	C	an..3	N		Nicht benutzt
C107	Text-Referenz	C		N		
4441	Freier Text, Code	M	an..17	N		Nicht benutzt
C108	Text	C		R		<i>Falls ein fehlerhafter Inhalt vorhanden ist, wird dieser hier wiedergegeben.</i>
4440	Freier Text	M	an..512	M	an..512	<i>Wird das negative Zeitintervall in zwei Segmenten angegeben, so wird in diesem Datenelement das Segment des Beginns des Zeitintervalls angegeben. Wird das negative Zeitintervall in einem Segment angegeben, so wird in diesem Datenelement das Segment des negativen Zeitintervalls angegeben.</i>
4440	Freier Text	C	an..512	D	an..512	<i>Falls die Prüfung des im Geschäftsvorfall enthaltenen Zeitpunkts/Zeitintervalls zum Fehler führte, wird der/das Zeitpunkt/Zeitintervall hier angegeben. Wird das negative Zeitintervall in zwei Segmenten angegeben, so wird in diesem Datenelement das Segment des Endes des Zeitintervalls angegeben. Wird das negative Zeitintervall in einem Segment angegeben, so wird dieses Datenelement nicht genutzt.</i>

Bemerkung:

Dieses Segment dient der Angabe von unformatierten oder codierten Textinformationen, die eine einzelne Position (Fehler) betreffen.

Falls die Beanstandung des fehlerhaften Geschäftsvorfalles wegen eines fehlerhaften Inhalts erfolgt, ist dieser fehlerhafte Inhalt in diesem Segment zu übermitteln.

Werden Zeitangaben übertragen, so wird zur Zeitangabe auch der jeweils verwendete Datumsqualifizier (z. B. 102 oder 203) im zweiten DE 4440 übertragen.

Weitere Details über die in diesem Segment zu übertragenden Informationen in Abhängigkeit des jeweiligen Verarbeitbarkeitsfehlers sind der entsprechenden Tabelle des Anwendungshandbuchs in der jeweils gültigen Version zu entnehmen.

Beispiel:

FTX+ABO+++DE00056266802AO6G56M11SN51G21M24S:201204181115?:203'

In diesem Beispiel wird dargestellt, dass der Messlokation mit der Messlokations-ID DE00056266802AO6G56M11SN51G21M24S zum Zeitpunkt 18.04.2012 11:15 Uhr der Absender nicht zugeordnet ist. Die Information, dass der Absender dem Messlokation nicht zugeordnet ist, ergibt sich aus dem entsprechenden Code in DE9321 des ERC-Segments.

FTX+ABO+++DE00056266802AO6G56M11SN51G21M24S:201204180000?:203 201303230000?:203'

In diesem Beispiel wird im Vergleich zum voranstehenden Beispiel anstelle eines Zeitpunktes ein Zeitintervall übertragen.

FTX+Z03+++201010310215?+01:201010310200?+01'

Die Stelle in der MCON, die dem voranstehenden Beispiel zugrunde liegt könnte beispielsweise wie folgt ausgesehen haben:

[...]QTY+220:12'DTM+163:201010310215?+01:303'DTM+164:201010310200?+01:303'[...]

Weiteres Beispiel:

Falls die zugrundeliegende Nachricht hat folgendes Zeitintervall enthalten hat:

[...]DTM+Z01:201609160400201609090400:719'[...]

lautet das FTX-Segment in der APERAK:

FTX+Z03+++201609160400201609090400'

Bez = Objekt-Bezeichner
 Nr = Laufende Segmentnummer im Guide
 MaxWdh = Maximale Wiederholung der Segmente/Gruppen
 Zähler = Nummer der Segmente/Gruppen im Standard

St = Status
 EDIFACT: M=Muss/Mandatory, C=Conditional
 Anwendung: R=Erforderlich/Required, O=Optional,
 D=Abhängig von/Dependent, N=Nicht benutzt/Not used

Segmentlayout

Hinweis: In diesen Beispielen wird vorausgesetzt, dass die Standardtrennzeichen (:+.? ') benutzt werden.

Bez = Objekt-Bezeichner
Nr = Laufende Segmentnummer im Guide
MaxWdh = Maximale Wiederholung der Segmente/Gruppen
Zähler = Nummer der Segmente/Gruppen im Standard

St = Status
EDIFACT: M=Muss/Mandatory, C=Conditional
Anwendung: R=Erforderlich/Required, O=Optional,
D=Abhängig von/Dependent, N=Nicht benutzt/Not used

Segmentlayout

Zähler	Nr	Bez	Standard		BDEW		Ebene	Name
			St	MaxWdh	St	MaxWdh		
0160		SG4	C	99999	R	99999	1	Fehlerbeschreibung
0190		SG5	C	9	R	1	2	Referenznummer der Nachricht
0200	12	RFF	M	1	M	1	2	Referenznummer der Nachricht

Standard			BDEW			
Bez	Name	St	Format	St	Format	Anwendung / Bemerkung
RFF						
C506	Referenz	M		M		
1153	Referenz, Qualifier	M	an..3	M	an..3	ACW Referenznummer einer vorangegangenen Nachricht
1154	Referenz, Identifikation	C	an..70	R	an..70	<i>Hier wird die Referenz(nummer) angegeben.</i>

Bemerkung:

Dieses Segment dient zur Angabe von Referenzen, die die fehlerhafte Nachricht in der Übertragungsdatei eindeutig identifizieren.

In DE1154 wird die Information aus UNH DE0062 der zugrundeliegenden Nachricht eingetragen.

Beispiel:

RFF+ACW: 9878u7987gh7'

Bez = Objekt-Bezeichner
 Nr = Laufende Segmentnummer im Guide
 MaxWdh = Maximale Wiederholung der Segmente/Gruppen
 Zähler = Nummer der Segmente/Gruppen im Standard

St = Status
 EDIFACT: M=Muss/Mandatory, C=Conditional
 Anwendung: R=Erforderlich/Required, O=Optional,
 D=Abhängig von/Dependent, N=Nicht benutzt/Not used

Segmentlayout

Zähler	Nr	Bez	Standard		BDEW		Ebene	Name
			St	MaxWdh	St	MaxWdh		
0160		SG4	C	99999	R	99999	1	Fehlerbeschreibung
0190		SG5	C	9	R	1	2	Information zur fehlerhaften Nachricht
0200	13	RFF	M	1	M	1	2	Dokumentennummer der referenzierten Nachricht

Standard			BDEW	
Bez	Name	St Format	St Format	Anwendung / Bemerkung
RFF				
C506	Referenz	M	M	
1153	Referenz, Qualifier	M an..3	M an..3	AGO Absenderreferenz für die Original-Nachricht
1154	Referenz, Identifikation	C an..70	R an..70	<i>Hier wird die Referenz(nummer) angegeben.</i>

Bemerkung:

Dieses Segment dient zur Angabe von Referenzen, die die fehlerhafte Nachricht in der Übertragungsdatei eindeutig identifizieren.

In DE1154 wird die Information aus BGM DE1004 der zugrundeliegenden Nachricht übermittelt.

Beispiel:

RFF+AGO:798790034532'

Bez = Objekt-Bezeichner
 Nr = Laufende Segmentnummer im Guide
 MaxWdh = Maximale Wiederholung der Segmente/Gruppen
 Zähler = Nummer der Segmente/Gruppen im Standard

St = Status
 EDIFACT: M=Muss/Mandatory, C=Conditional
 Anwendung: R=Erforderlich/Required, O=Optional,
 D=Abhängig von/Dependent, N=Nicht benutzt/Not used

Segmentlayout

Zähler	Nr	Bez	Standard		BDEW		Ebene	Name
			St	MaxWdh	St	MaxWdh		
0160		SG4	C	99999	R	99999	1	Fehlerbeschreibung
0190		SG5	C	9	R	1	2	Information zur fehlerhaften Nachricht
0210	14	FTX	C	9	O	1	3	Fehlerbeschreibung

Standard			BDEW	
Bez	Name	St Format	St Format	Anwendung / Bemerkung
FTX				
4451	Textbezug, Qualifier	M an..3	M an..3	AAO Fehlerbeschreibung (Freier Text)
4453	Textfunktion, Code	C an..3	N	Nicht benutzt
C107	Text-Referenz	C	N	
4441	Freier Text, Code	M an..17	N	Nicht benutzt
C108	Text	C	R	
4440	Freier Text	M an..512	M an..512	
4440	Freier Text	C an..512	D an..512	

Bemerkung:

In diesem Segment können Informationen übertragen werden, die dem Empfänger der APERAK unterstützen seinen Fehler zu korrigieren.

Beispiel:

FTX+AAO+++Die Marktlokation ist bei Netzbetreiber Gasverteilung AG:ggf. weiterer Text'

Bez = Objekt-Bezeichner
 Nr = Laufende Segmentnummer im Guide
 MaxWdh = Maximale Wiederholung der Segmente/Gruppen
 Zähler = Nummer der Segmente/Gruppen im Standard

St = Status
 EDIFACT: M=Muss/Mandatory, C=Conditional
 Anwendung: R=Erforderlich/Required, O=Optional,
 D=Abhängig von/Dependent, N=Nicht benutzt/Not used

Segmentlayout

Zähler	Nr	Bez	Standard		BDEW		Ebene	Name
			St	MaxWdh	St	MaxWdh		
0160		SG4	C	99999	R	99999	1	Fehlerbeschreibung
0190		SG5	C	9	R	1	2	Information zur fehlerhaften Nachricht
0210	15	FTX	C	9	D	1	3	Ortsangabe des AHB-Fehlers

Standard			BDEW	
Bez	Name	St Format	St Format	Anwendung / Bemerkung
FTX				
4451	Textbezug, Qualifier	M an..3	M an..3	Z02 Ortsangabe des AHB-Fehlers
4453	Textfunktion, Code	C an..3	N	Nicht benutzt
C107	Text-Referenz	C	N	
4441	Freier Text, Code	M an..17	N	Nicht benutzt
C108	Text	C	R	
4440	Freier Text	M an..512	M an..512	
4440	Freier Text	C an..512	O an..512	

Bemerkung:

Dieses Segment dient der Angabe des Ortes an dem der im ERC-Segment gemeldete Fehler in der im SG5-RFF referenzierten Nachricht auftritt.

Erstes DE4440: Hier wird die Bezeichnung des Segments eingetragen in dem der AHB-Fehler festgestellt wird. Dies gilt auch falls das Segment fehlt. Es wird dabei genau die Bezeichnung aus der zugrundeliegenden Nachrichtenbeschreibung verwendet, die in der Spalte "Name" der Zeile steht, bei der in der Spalte "Bez" die aus drei Großbuchstaben bestehende Segmentbezeichnung steht. Es ist die dort verwendete Bezeichnung 1:1 zu übernehmen, d. h. inklusive vorhandener Leer- oder Sonderzeichen (ggf. vorhandene Tippfehler sind nicht zu korrigieren, sondern ebenfalls – bis zur Korrektur in einer späteren Version der Nachrichtenbeschreibung – zu verwenden).

Zweites DE4440: Hier kann das fehlerhafte Segment aus dem Geschäftsvorfall übernommen werden. Der String, der in dieses Datenelement übernommen wird, beginnt immer mit der Segmentbezeichnung und umfasst alle Zeichen bis ausschließlich dem Segment-Endezeichen.

Würde man eine APERAK auf eine UTILMD versenden und wäre in der UTILMD in SG6 RFF+TN:TG9523 ein AHB-Fehler enthalten, würde die Ortsangabe wie folgt erfolgen (in diesen Beispiel wird vorausgesetzt, dass die Standardtrennzeichen (+:?') benutzt werden):

Beispiel:

FTX+Z02+++Referenz Vorgangsnummer (aus Anfragenachricht):RFF?+TN?:TG9523'

Bez = Objekt-Bezeichner
 Nr = Laufende Segmentnummer im Guide
 MaxWdh = Maximale Wiederholung der Segmente/Gruppen
 Zähler = Nummer der Segmente/Gruppen im Standard

St = Status
 EDIFACT: M=Muss/Mandatory, C=Conditional
 Anwendung: R=Erforderlich/Required, O=Optional,
 D=Abhängig von/Dependent, N=Nicht benutzt/Not used

Segmentlayout

Zähler	Nr	Bez	Standard		BDEW		Ebene	Name
			St	MaxWdh	St	MaxWdh		
0160		SG4	C	99999	R	99999	1	Fehlerbeschreibung
0190		SG5	C	9	D	1	2	Informationen zum fehlerhaften Vorgang
0200	16	RFF	M	1	M	1	2	Referenznummer des Vorgangs

Standard			BDEW	
Bez	Name	St Format	St Format	Anwendung / Bemerkung
RFF				
C506	Referenz	M	M	
1153	Referenz, Qualifier	M an..3	M an..3	TN Transaktions-Referenznummer
1154	Referenz, Identifikation	C an..70	R an..70	Hier wird die Referenz(nummer) angegeben. Vorgangsnummer des referenzierten Vorgangs

Bemerkung:

Dieses Segment dient zur Angabe von Referenzen, die den fehlerhaften Vorgang in der Übertragungsdatei eindeutig identifizieren.

Bei den folgenden Nachrichtentypen sind die jeweils genannten Informationen anzugeben, um einen Vorgang eindeutig zu identifizieren:

- IFTSTA: Inhalt aus SG4 EQD, DE 8260 (MaBiS) bzw.
- IFTSTA: Inhalt aus SG13 CNI, DE1490 (WiM)
- INSRPT: Inhalt aus SG3 DOC, DE1004
- UTILMD: Inhalt aus SG4 IDE, DE7402

Diese Information wird in DE1154 übermittelt.

Tritt der Verarbeitbarkeitsfehler in einer dieser drei Nachrichtentypen oberhalb der Vorgangsebene auf, ist kein RFF+TN anzugeben.

Beispiel:

RFF+TN: 200815'

Bez = Objekt-Bezeichner
 Nr = Laufende Segmentnummer im Guide
 MaxWdh = Maximale Wiederholung der Segmente/Gruppen
 Zähler = Nummer der Segmente/Gruppen im Standard

St = Status
 EDIFACT: M=Muss/Mandatory, C=Conditional
 Anwendung: R=Erforderlich/Required, O=Optional,
 D=Abhängig von/Dependent, N=Nicht benutzt/Not used

Segmentlayout

Zähler	Nr	Bez	Standard		BDEW		Ebene	Name
			St	MaxWdh	St	MaxWdh		
	0160	SG4	C	99999	R	99999	1	Fehlerbeschreibung
	0190	SG5	C	9	D	1	2	Informationen zum fehlerhaften Vorgang
	0210	FTX	C	9	O	1	3	Fehlerbeschreibung

Standard			BDEW	
Bez	Name	St Format	St Format	Anwendung / Bemerkung
FTX				
4451	Textbezug, Qualifier	M an..3	M an..3	AAO Fehlerbeschreibung (Freier Text)
4453	Textfunktion, Code	C an..3	N	Nicht benutzt
C107	Text-Referenz	C	N	
4441	Freier Text, Code	M an..17	N	Nicht benutzt
C108	Text	C	R	
4440	Freier Text	M an..512	M an..512	
4440	Freier Text	C an..512	D an..512	

Bemerkung:

In diesem Segment können Informationen übertragen werden, die den Empfänger der APERAK unterstützen seinen Fehler zu korrigieren.

Beispiel:

FTX+AAO+++Die Marktlokation ist bei Netzbetreiber Gasverteilung AG:ggf. weiterer Text'

Bez = Objekt-Bezeichner
 Nr = Laufende Segmentnummer im Guide
 MaxWdh = Maximale Wiederholung der Segmente/Gruppen
 Zähler = Nummer der Segmente/Gruppen im Standard

St = Status
 EDIFACT: M=Muss/Mandatory, C=Conditional
 Anwendung: R=Erforderlich/Required, O=Optional,
 D=Abhängig von/Dependent, N=Nicht benutzt/Not used

Segmentlayout

Zähler	Nr	Bez	Standard		BDEW		Ebene	Name
			St	MaxWdh	St	MaxWdh		
0160		SG4	C	99999	R	99999	1	Fehlerbeschreibung
0190		SG5	C	9	D	1	2	Informationen zum fehlerhaften Vorgang
0210	18	FTX	C	9	D	1	3	Ortsangabe des AHB-Fehlers

Standard			BDEW	
Bez	Name	St Format	St Format	Anwendung / Bemerkung
FTX				
4451	Textbezug, Qualifier	M an..3	M an..3	Z02 Ortsangabe des AHB-Fehlers
4453	Textfunktion, Code	C an..3	N	Nicht benutzt
C107	Text-Referenz	C	N	
4441	Freier Text, Code	M an..17	N	Nicht benutzt
C108	Text	C	R	
4440	Freier Text	M an..512	M an..512	
4440	Freier Text	C an..512	O an..512	

Bemerkung:

Dieses Segment dient der Angabe des Ortes an dem der im ERC-Segment gemeldete Fehler in dem im SG5-RFF+TN referenzierten Vorgang auftritt.

Erstes DE4440: Hier wird die Bezeichnung des Segments eingetragen in dem der AHB-Fehler festgestellt wird. Dies gilt auch falls das Segment fehlt. Es wird dabei genau die Bezeichnung aus der zugrundeliegenden Nachrichtenbeschreibung verwendet, die in der Spalte "Name" der Zeile steht, bei der in der Spalte "Bez" die aus drei Großbuchstaben bestehende Segmentbezeichnung steht. Es ist die dort verwendete Bezeichnung 1:1 zu übernehmen, d. h. inklusive vorhandener Leer- oder Sonderzeichen (ggf. vorhandene Tippfehler sind nicht zu korrigieren, sondern ebenfalls – bis zur Korrektur in einer späteren Version der Nachrichtenbeschreibung – zu verwenden).

Zweites DE4440: Hier kann das fehlerhafte Segmente aus dem Geschäftsvorfall übernommen werden. Der String, der in dieses Datenelement übernommen wird, beginnt immer mit der Segmentbezeichnung und umfasst alle Zeichen bis ausschließlich dem Segment-Endezeichen.

Würde man eine APERAK auf eine UTILMD versenden und wäre in der UTILMD in SG6 RFF+TN:TG9523 ein AHB-Fehler enthalten, würde die Ortsangabe wie folgt erfolgen (in diesen Beispiel wird vorausgesetzt, dass die Standardtrennzeichen (+:?') benutzt werden):

Beispiel:

FTX+Z02+++Referenz Vorgangsnummer (aus Anfragenachricht):RFF?+TN?:TG9523'

Bez = Objekt-Bezeichner
 Nr = Laufende Segmentnummer im Guide
 MaxWdh = Maximale Wiederholung der Segmente/Gruppen
 Zähler = Nummer der Segmente/Gruppen im Standard

St = Status
 EDIFACT: M=Muss/Mandatory, C=Conditional
 Anwendung: R=Erforderlich/Required, O=Optional,
 D=Abhängig von/Dependent, N=Nicht benutzt/Not used

Segmentlayout

Zähler	Nr	Bez	Standard		BDEW		Ebene	Name
			St	MaxWdh	St	MaxWdh		
0160		SG4	C	99999	R	99999	1	Fehlerbeschreibung
0190		SG5	C	9	D	1	2	Netzbetreiber
0200	19	RFF	M	1	M	1	2	Netzbetreiber

Standard			BDEW	
Bez	Name	St Format	St Format	Anwendung / Bemerkung
RFF				
C506	Referenz	M	M	
1153	Referenz, Qualifier	M an..3	M an..3	Z08 MP-ID des nachfolgenden Netzbetreibers
1154	Referenz, Identifikation	C an..70	R an..35	MP-ID

Bemerkung:

Dieses Segment dient zur Übermittlung der MP-ID des Netzbetreibers, an dem die Markt- bzw. Messlokation bzw. Tranche bereits übergeben wurde.

Beispiel:

RFF+Z08:4399901957459'

Bez = Objekt-Bezeichner
 Nr = Laufende Segmentnummer im Guide
 MaxWdh = Maximale Wiederholung der Segmente/Gruppen
 Zähler = Nummer der Segmente/Gruppen im Standard

St = Status
 EDIFACT: M=Muss/Mandatory, C=Conditional
 Anwendung: R=Erforderlich/Required, O=Optional,
 D=Abhängig von/Dependent, N=Nicht benutzt/Not used

Segmentlayout

Zähler	Nr	Bez	Standard		BDEW		Ebene	Name
			St	MaxWdh	St	MaxWdh		

0220	20	UNT	M	1	M	1	0	Nachrichten-Endesegment
------	----	------------	---	---	---	---	---	-------------------------

			Standard		BDEW			
Bez	Name		St	Format	St	Format	Anwendung / Bemerkung	
UNT								
0074	Anzahl der Segmente in einer Nachricht		M	n..6	M	n..6	<i>Hier wird die Gesamtzahl der Segmente einer Nachricht angegeben.</i>	
0062	Nachrichten-Referenznummer		M	an..14	M	an..14	<i>Die Referenznummer aus dem UNH-Segment muss hier wiederholt werden.</i>	

Bemerkung:

Das UNT-Segment ist ein Muss-Segment in UN/EDIFACT. Es muss immer das letzte Segment in einer Nachricht sein.

Beispiel:

UNT+20+1'

Bez = Objekt-Bezeichner
 Nr = Laufende Segmentnummer im Guide
 MaxWdh = Maximale Wiederholung der Segmente/Gruppen
 Zähler = Nummer der Segmente/Gruppen im Standard

St = Status
 EDIFACT: M=Muss/Mandatory, C=Conditional
 Anwendung: R=Erforderlich/Required, O=Optional,
 D=Abhängig von/Dependent, N=Nicht benutzt/Not used

Änderungshistorie

Änd-ID	Ort	Änderungen		Grund der Anpassung	Status
		Bisher	Neu		
10000	Gesamtes Dokument	Version 2.1 a	Version 2.1 b	Neue Versionsnummer	genehmigt
16202		Codennamen passen nicht zu den Begriffen des Markttrollenmodells	Codennamen passen zu den Begriffen des Markttrollenmodells	Die in den EDI@Energy-Dokumenten verwendeten Begriffe wurden an die Begriffe des Markttrollenmodells angepasst. In diesem Rahmen erfolgten weitere Vereinheitlichungen und Begriffsbereinigungen in den EDI@Energy-Dokumenten. In diesem Zuge wurden auch die Namen von Codes angepasst. Um die Änderungshistorie der davon betroffenen Dokumente nicht zu überladen, sind alle Codes, deren Namen sich geändert haben, dem Dokument "Anhang zur Änderungshistorie – Konkretisierung der Codeänderungen" zu entnehmen.	genehmigt
16686	SG4 ERC DE9321	Nur für Folgeprozesse: [...] Z27 Vorkomma-Stellenzahl des Zählwertes ist zu lang Z28 Referenzierter Geschäftsvorfall nicht vorhanden Z30 Zeitreihe unvollständig [...]	Nur für Folgeprozesse: [...] Z27 Vorkomma-Stellenzahl des Zählwertes ist zu lang Z30 Zeitreihe unvollständig [...]	Vereinfachung, denn eine Unterscheidung zwischen "Referenzierter Geschäftsvorfall nicht vorhanden" und "Referenziertes Geschäftsvorfall-Tupel nicht vorhanden" ist unnötig kompliziert. Ob ein Geschäftsvorfall durch ein 1-Tupel oder ein n-Tupel identifiziert wird, ist im Rahmen der Übermittlung, dass der Empfänger des Geschäftsvorfalles gescheitert ist den referenzierten Vorgänger-Geschäftsvorfall zu identifizieren, irrelevant. Wichtig	genehmigt

Änderungshistorie

Änd-ID	Ort	Änderungen		Grund der Anpassung	Status
		Bisher	Neu		
				ist in diesem Fall lediglich, dass die Inhalte des n-Tupels angegeben werden, mit denen der Empfänger die Identifizierung des gesuchten Geschäftsvorfalles vorgenommen hat und gescheitert ist. Diese Information kann sowohl im Fall eines 1-Tupels, als auch im Fall eines n-Tupels mit dem verbliebenen Code Z33,„Referenziertes Geschäftsvorfall-Tupel nicht vorhanden“ übertragen werden.	
16685	SG4 ERC DE9321	[...] Für Initialprozesse und für Folgeprozesse: Z16 Lieferstelle nicht mehr im Netzgebiet Z29 Erforderliche Angabe für diesen Anwendungsfall fehlt Z31 Vorgang wird vom Empfänger zurückgewiesen	[...] Für Initialprozesse und für Folgeprozesse: Z16 Lieferstelle nicht mehr im Netzgebiet Z29 Erforderliche Angabe für diesen Anwendungsfall fehlt Z31 Vorgang wird vom Empfänger zurückgewiesen Z34 Zeitintervall negativ	Bei alle Zeitintervallen darf das Endedatum nicht vor dem Beginndatum des in einer Nachricht genannten Zeitintervalls liegen. Geschäftsvorfälle, die sich nicht an diese Regel halten, können mittels dieses AHB-Fehlercodes abgelehnt werden.	genehmigt
16760	SG4 FTX Freier Text	Beispiel: FTX+ABO+++DE00056266802AO6G56M11SN51G21M24S:201204181115?:203' In diesem Beispiel wird dargestellt, dass der Messlokation mit der Messlokations-ID DE00056266802AO6G56M11SN51G21M24S zum Zeitpunkt 18.04.2012 11:15 Uhr der Absender nicht zugeordnet ist. Die Information, dass der Absender dem Messlokation nicht zugeordnet ist, ergibt sich aus dem entsprechenden Code in DE9321 des ERC-Segments. FTX+ABO+++DE00056266802AO6G56M11SN51G21M24S:201204180000?:203 201303230000?:	Beispiel: FTX+ABO+++DE00056266802AO6G56M11SN51G21M24S:201204181115?:203' In diesem Beispiel wird dargestellt, dass der Messlokation mit der Messlokations-ID DE00056266802AO6G56M11SN51G21M24S zum Zeitpunkt 18.04.2012 11:15 Uhr der Absender nicht zugeordnet ist. Die Information, dass der Absender dem Messlokation nicht zugeordnet ist, ergibt sich aus dem entsprechenden Code in DE9321 des ERC-Segments. FTX+ABO+++DE00056266802AO6G56M11SN51G21M24S:201204180000?:203 201303230000?:	Ergänzung aufgrund der Aufnahme des Codes Z34 "Zeitintervall negativ" in DE9321 des ERC-Segments	genehmigt

Änderungshistorie

Änd-ID	Ort	Änderungen		Grund der Anpassung	Status
		Bisher	Neu		
		<p>203' In diesem Beispiel wird im Vergleich zum voranstehenden Beispiel anstelle eines Zeitpunktes ein Zeitintervall übertragen.</p> <p>Hinweis: In diesen Beispielen wird vorausgesetzt, dass die Standardtrennzeichen (:+.? ') benutzt werden.</p>	<p>203' In diesem Beispiel wird im Vergleich zum voranstehenden Beispiel anstelle eines Zeitpunktes ein Zeitintervall übertragen.</p> <p>FTX+Z03+++201010310215?+01:201010310200?+01' Die Stelle in der MSCONS, die dem voranstehenden Beispiel zugrunde liegt könnte beispielsweise wie folgt ausgesehen haben: [...]QTY+220:12'DTM+163:201010310215?+01:303'DTM+164:201010310200?+01:303[...]</p> <p>Weiteres Beispiel: Falls die zugrundeliegende Nachricht hat folgendes Zeitintervall enthalten hat: [...]DTM+Z01:201609160400201609090400:719[...]</p> <p>lautet das FTX-Segment in der APERAK: FTX+Z03+++201609160400201609090400'</p> <p>Hinweis: In diesen Beispielen wird vorausgesetzt, dass die Standardtrennzeichen (:+.? ') benutzt werden.</p>		
16761	SG4 FTX Freier Text: Erstes DE4440	Anwendung / Bemerkung:	<p>Anwendung / Bemerkung: Wird das negative Zeitintervall in zwei Segmenten angegeben, so wird in diesem Datenelement das Segment des Beginns des Zeitintervalls angegeben. Wird das negative Zeitintervall in einem Segment angegeben, so wird in diesem Datenelement das Segment des negativen Zeitintervalls angegeben.</p>	Ergänzung aufgrund der Aufnahme des Codes Z34 "Zeitintervall negativ" in DE9321 des ERC-Segments	genehmigt
16762	SG4 FTX Freier Text: Zweites DE4440	Anwendung / Bemerkung: Falls die Prüfung des im Geschäftsvorfall enthaltenen Zeitpunkts/Zeitintervalls zum Fehler führte, wird der/das Zeitpunkt/Zeitintervall hier angegeben.	Anwendung / Bemerkung: Falls die Prüfung des im Geschäftsvorfall enthaltenen Zeitpunkts/Zeitintervalls zum Fehler führte, wird der/das Zeitpunkt/Zeitintervall hier angegeben.	Ergänzung aufgrund der Aufnahme des Codes Z34 "Zeitintervall negativ" in DE9321 des ERC-Segments	genehmigt

Änderungshistorie

Änd-ID	Ort	Änderungen		Grund der Anpassung	Status
		Bisher	Neu		
			Wird das negative Zeitintervall in zwei Segmenten angegeben, so wird in diesem Datenelement das Segment des Endes des Zeitintervalls angegeben. Wird das negative Zeitintervall in einem Segment angegeben, so wird dieses Datenelement nicht genutzt.		
14006	SG5 FTX Ortsangabe des AHB-Fehlers	Bemerkung: Dieses Segment dient der Angabe des Ortes an dem der im ERC-Segment gemeldete Fehler in der im SG5-RFF referenzierten Nachricht auftritt.	Bemerkung: Dieses Segment dient der Angabe des Ortes an dem der im ERC-Segment gemeldete Fehler in dem im SG5-RFF+TN referenzierten Vorgang auftritt.	Präzisierung	genehmigt