

Nachrichtenbeschreibung

## **EDI@Energy REQDOC**

auf Basis

### **REQDOC**

Dokumenten Anforderung

### **UN D.06B S3**

Version: 2.1b  
Herausgabedatum: 01.04.2010  
Autor: BDEW

|                          |    |
|--------------------------|----|
| Nachrichtenstruktur..... | 2  |
| Diagramm .....           | 3  |
| Segmentlayout.....       | 4  |
| Änderungshistorie.....   | 19 |

---

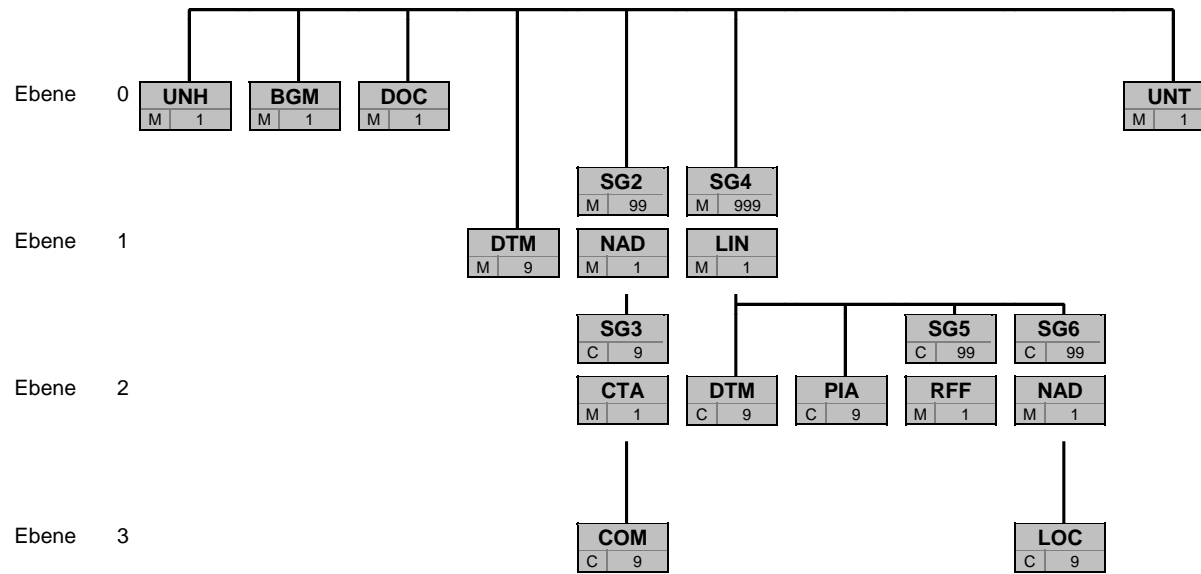
## Nachrichtenstruktur

| Zähler Nr | Bez | St | / | MaxWdh | / BDEW | BDEW | Ebene | Inhalt  |
|-----------|-----|----|---|--------|--------|------|-------|---|
| 0010 3    | UNH | M  | M | 1      | 1      | 1    | 0     | Nachrichten-Kopfsegment   |
| 0020 4    | BGM | M  | M | 1      | 1      | 1    | 0     | Beginn der Nachricht  |
| 0030 5    | DOC | M  | M | 1      | 1      | 1    | 0     | angeforderte Nachricht  |
| 0040 6    | DTM | M  | M | 9      | 9      | 9    | 1     | Nachrichtendatum  |
| 0090      | SG2 | M  | R | 99     | 1      | 1    | 1     | Sender-Identifikation   |
| 0100 7    | NAD | M  | M | 1      | 1      | 1    | 1     | Name und Anschrift  |
| 0120      | SG3 | C  | C | 9      | 1      | 1    | 2     | Kontaktinformation  |
| 0130 8    | CTA | M  | M | 1      | 1      | 1    | 2     | Ansprechpartner   |
| 0140 9    | COM | C  | R | 9      | 5      | 5    | 3     | Kommunikationsverbindung  |
| 0090      | SG2 | M  | R | 99     | 1      | 1    | 1     | Empfänger-ID  |
| 0100 10   | NAD | M  | M | 1      | 1      | 1    | 1     | Name und Anschrift  |
| 0150      | SG4 | M  | M | 999    | 999    | 999  | 1     | Positionsdaten  |
| 0160 11   | LIN | M  | M | 1      | 1      | 1    | 1     | lfd. Position   |
| 0180 12   | DTM | C  | C | 9      | 9      | 9    | 2     | Zur Angabe eines Datums und/oder einer Uhrzeit oder einer Zeitspanne. |
| 0190 13   | PIA | C  | C | 9      | 9      | 9    | 2     | OBIS-KZ   |
| 0220      | SG5 | C  | C | 99     | 99     | 99   | 2     | Referenzangaben   |
| 0230 14   | RFF | M  | M | 1      | 1      | 1    | 2     | Gerätenummer  |
| 0250      | SG6 | C  | C | 99     | 99     | 99   | 2     | Zur Identifikation des "Lieferortes".                                 |
| 0260 15   | NAD | M  | M | 1      | 1      | 1    | 2     | Name und Anschrift  |
| 0270 16   | LOC | C  | C | 9      | 9      | 9    | 3     | Zählpunkt (Bezugspunkt)   |
| 0310 17   | UNT | M  | M | 1      | 1      | 1    | 0     | Nachrichten-Endesegment   |

Bez = Segment-/Gruppen-Bezeichner  
 Zähler = Nummer der Segmente/Gruppen im Standard  
 Nr = Laufende Segmentnummer im Guide  
 MaxWdh = Maximale Wiederholung der Segmente/Gruppen

St = Status  
 EDIFACT: M=Muss/Mandatory, C=Conditional  
 Anwendung: R=Erforderlich/Required, O=Optional,  
 D=Abhängig von/Dependent, N=Nicht benutzt/Not used

## Diagramm



|           |
|-----------|
| Bez       |
| St MaxWdh |

Bez = Segment-/Gruppen-Bezeichner  
 St = Durch UN/CEFACT definierter Status (M=Muss/Mandatory, C=Conditional)  
 MaxWdh = Durch UN/CEFACT definierte maximale Wiederholung der Segmente/Gruppen

## Segmentlayout

| Zähler | Nr | Bez | Standard |        | BDEW |        | Ebene | Name |
|--------|----|-----|----------|--------|------|--------|-------|------|
|        |    |     | St       | MaxWdh | St   | MaxWdh |       |      |

|      |   |            |   |   |   |   |   |                         |
|------|---|------------|---|---|---|---|---|-------------------------|
| 0010 | 3 | <b>UNH</b> | M | 1 | M | 1 | 0 | Nachrichten-Kopfsegment |
|------|---|------------|---|---|---|---|---|-------------------------|

| Standard |   |           | BDEW      |  | Anwendung / Bemerkung   |
|----------|---|-----------|-----------|--|---|
| Bez      | Name  | St Format | St Format |  |   |
| UNH      |   |           |           |  |   |
| 0062     | Nachrichten-Referenznummer                  | M an..14  | M an..14  |  | Eindeutige Nachrichtenreferenz des Absenders. Laufende Nummer der Nachrichten im Datenaustausch. Identisch mit DE 0062 im UNT, i. d. R. vom sendenden Konverter vergeben. |
| S009     | Nachrichten-Kennung                         | M         | M         |  |   |
| 0065     | Nachrichtentyp-Kennung                      | M an..6   | M an..6   |  | <b>REQDOC Dokumentenanforderung</b>   |
| 0052     | Versionsnummer des Nachrichtentyps          | M an..3   | M an..3   |  | <b>D Entwurfs-Version</b>   |
| 0054     | Freigabenummer des Nachrichtentyps          | M an..3   | M an..3   |  | <b>06B Ausgabe 2006 - B</b>   |
| 0051     | Verwaltende Organisation                    | M an..2   | M an..2   |  | <b>UN UN/CEFACT</b>   |
| 0057     | Anwendungscode der zuständigen Organisation | C an..6   | R an..6   |  | Versionsnummer der zugrundeliegenden VDEW-Nachrichtenbeschreibung<br><b>2.1b</b>  |

**Bemerkung:**

Dient dazu, eine Nachricht zu eröffnen, sie zu identifizieren und zu beschreiben.  
 Dieses Segment dient dazu, eine Nachricht zu eröffnen, zu identifizieren und zu spezifizieren.  
 Die Datenelemente 0065, 0052, 0054 und 0051 deklarieren die Nachricht als UNSM des Verzeichnisses D.06B unter Kontrolle der Vereinten Nationen.

**Hinweis:**

DE0057: Es wird die Versions- und Release-Nummer der BDEW- Nachrichtenbeschreibung angegeben.

**Beispiel:**

UNH+1+REQDOC:D:06B:UN:2.1b'

Bez = Objekt-Bezeichner  
 Nr = Laufende Segmentnummer im Guide  
 MaxWdh = Maximale Wiederholung der Segmente/Gruppen  
 Zähler = Nummer der Segmente/Gruppen im Standard

St = Status  
 EDIFACT: M=Muss/Mandatory, C=Conditional  
 Anwendung: R=Erforderlich/Required, O=Optional,  
 D=Abhängig von/Dependent, N=Nicht benutzt/Not used

## Segmentlayout

| Zähler | Nr | Bez | Standard |        | BDEW |        | Ebene | Name |
|--------|----|-----|----------|--------|------|--------|-------|------|
|        |    |     | St       | MaxWdh | St   | MaxWdh |       |      |

|      |   |            |   |   |   |   |   |                      |
|------|---|------------|---|---|---|---|---|----------------------|
| 0020 | 4 | <b>BGM</b> | M | 1 | M | 1 | 0 | Beginn der Nachricht |
|------|---|------------|---|---|---|---|---|----------------------|

| Standard |   |           | BDEW      |   |
|----------|---|-----------|-----------|---|
| Bez      | Name                                    | St Format | St Format | Anwendung / Bemerkung                                     |
| BGM      |   |           |           |   |
| C002     | Dokumenten-/ Nachrichtenname            | C         | R         |   |
| 1001     | Dokumentenname, Code                    | C an..3   | R an..3   | <b>251 Dokumentenanforderung/Anfrage</b>                  |
| C106     | Dokumenten-/Nachrichten- Identifikation | C         | R         |   |
| 1004     | Dokumentennummer                        | C an..35  | R an..35  | EDI-Nachrichtennummer vergeben vom Absender des Dokuments |
| 1225     | Nachrichtenfunktion, Code               | C an..3   | R an..3   | <b>9 Original</b>   |

**Bemerkung:**

Zur Anzeige der Art und Funktion einer Nachricht und zur Übermittlung der Identifikationsnummer. Dieses Segment dient dazu, Typ und Funktion einer Nachricht anzuzeigen und die Identifikationsnummer zu übermitteln.

Es wird empfohlen, die Länge der Dokumentennummer 17 Stellen nicht überschreiten zu lassen.

DE 1225: Die Nachrichtenfunktion, codiert ist ein kritisches Datenelement in diesem Segment. Sie betrifft alle Daten einer Nachricht. Demzufolge muss pro Nachrichtenfunktion eine Nachricht erstellt werden. Es gelten die folgenden Regeln für eingeschränkte Codewerte:

9 = Original - Ein Hinweis für den Empfänger, dass diese Nachricht eine Original-Nachricht und kein Ersatz oder Duplikat ist.

**Beispiel:**

BGM+251+AN5422+9'

Dieses Beispiel identifiziert das Dokument als eine Dokumentenanforderung durch die Verwendung des Codewertes 251. Das Dokument hat die Belegnummer AN5422.

Bez = Objekt-Bezeichner  
 Nr = Laufende Segmentnummer im Guide  
 MaxWdh = Maximale Wiederholung der Segmente/Gruppen  
 Zähler = Nummer der Segmente/Gruppen im Standard

St = Status  
 EDIFACT: M=Muss/Mandatory, C=Conditional  
 Anwendung: R=Erforderlich/Required, O=Optional,  
 D=Abhängig von/Dependent, N=Nicht benutzt/Not used

## Segmentlayout

| Zähler | Nr | Bez | Standard |        | BDEW |        | Ebene | Name |
|--------|----|-----|----------|--------|------|--------|-------|------|
|        |    |     | St       | MaxWdh | St   | MaxWdh |       |      |

|      |   |            |   |   |   |   |   |                        |
|------|---|------------|---|---|---|---|---|------------------------|
| 0030 | 5 | <b>DOC</b> | M | 1 | M | 1 | 0 | angeforderte Nachricht |
|------|---|------------|---|---|---|---|---|------------------------|

| Standard |                              |    | BDEW   |   |
|----------|------------------------------|----|--------|---|
| Bez      | Name                         | St | Format | Anwendung / Bemerkung                                       |
| DOC      |                              |    |        |   |
| C002     | Dokumenten-/ Nachrichtenname | M  | M      |   |
| 1001     | Dokumentenname, Code         | C  | an..3  | <b>7 Prozessdatenbericht (zurzeit nur MSCONS verwendet)</b> |

**Bemerkung:**

Dieses Segment enthält Angaben zu den angeforderten Dokumenten.  
 Zur Identifikation von Dokumenten, die gedruckt, elektronisch übermittelt oder als Referenz angegeben sind. Die Dokumente sind entsprechend der Nachrichtenbeschreibung zu verstehen, und können auch die nachfolgende Verarbeitung identifizieren.

**Beispiel:**

DOC+7'  
 DOC+7'  
 Dieses Beispiel beschreibt die Anforderung von Zählwerten mittels einer MSCONS-Nachricht.  
 Weitere Details zum Zählpunkt finden sich in Segmentgruppe 4 (LOC bzw. PIA).

Bez = Objekt-Bezeichner  
 Nr = Laufende Segmentnummer im Guide  
 MaxWdh = Maximale Wiederholung der Segmente/Gruppen  
 Zähler = Nummer der Segmente/Gruppen im Standard

St = Status  
 EDIFACT: M=Muss/Mandatory, C=Conditional  
 Anwendung: R=Erforderlich/Required, O=Optional,  
 D=Abhängig von/Dependent, N=Nicht benutzt/Not used

## Segmentlayout

|        |    | Standard |    | BDEW   |    |        |       |      |
|--------|----|----------|----|--------|----|--------|-------|------|
| Zähler | Nr | Bez      | St | MaxWdh | St | MaxWdh | Ebene | Name |

|      |   |            |   |   |   |   |   |                  |
|------|---|------------|---|---|---|---|---|------------------|
| 0040 | 6 | <b>DTM</b> | M | 9 | M | 9 | 1 | Nachrichtendatum |
|------|---|------------|---|---|---|---|---|------------------|

|      |   |    | Standard | BDEW |        |   |
|------|---|----|----------|------|--------|---|
| Bez  | Name  | St | Format   | St   | Format | Anwendung / Bemerkung                         |
| DTM  |   |    |          |      |        |   |
| C507 | Datum/Uhrzeit/Zeitspanne                                    | M  |          | M    |        |   |
| 2005 | Datums- oder Uhrzeits- oder Zeitspannen-Funktion, Qualifier | M  | an..3    | M    | an..3  | <b>137 Dokumenten-/Nachrichtendatum/-zeit</b> |
| 2380 | Datum oder Uhrzeit oder Zeitspanne, Wert                    | C  | an..35   | R    | an..35 |   |
| 2379 | Datums- oder Uhrzeit- oder Zeitspannen-Format, Code         | C  | an..3    | R    | an..3  | <b>203 CCYYMMDDHHMM</b>                       |

**Bemerkung:**  
 Dieses Segment wird zur Angabe des Dokumentendatums verwendet.  
 DE 2005: Das Dokumentendatum (Codewert 137) muss angegeben werden.

**Beispiel:**  
 DTM+137:199904081000:203'  
 DTM+137:199904081315:203'  
 In diesem Beispiel ist das Dokumentendatum der 8. April 1999, 13:15h. Ist keine Uhrzeit verfügbar, wird 0000 (0Uhr, 0 Minuten) verwendet.

## Segmentlayout

| Zähler | Nr | Bez        | Standard |        | BDEW |        | Ebene | Name                  |
|--------|----|------------|----------|--------|------|--------|-------|-----------------------|
|        |    |            | St       | MaxWdh | St   | MaxWdh |       |                       |
| 0090   |    | <b>SG2</b> | M        | 99     | R    | 1      | 1     | Sender-Identifikation |
| 0100   | 7  | <b>NAD</b> | M        | 1      | M    | 1      | 1     | Name und Anschrift    |

| Standard |   |           | BDEW      |  |
|----------|---|-----------|-----------|--|
| Bez      | Name  | St Format | St Format | Anwendung / Bemerkung  |
| NAD      |   |           |           |  |
| 3035     | Beteiligter, Qualifier                          | M an..3   | M an..3   | <b>MS Dokumenten-/Nachrichtenaussteller bzw. -absender</b>   |
| C082     | Identifikation des Beteiligten                  | C         | R         |  |
| 3039     | Beteiligter, Identifikation                     | M an..35  | M an..35  | Marktpartneridentifikationsnummer (MP-Id)  |
| 1131     | Codelliste, Code                                | C an..17  | N         | Nicht benutzt  |
| 3055     | Verantwortliche Stelle für die Codepflege, Code | C an..3   | R an..3   | <b>9 GS1</b><br><b>321 EASEE-Gas (European Association for the Streamlining of Energy Exchange for gas)</b><br><b>305 ETSO (European Transmission System Operator)</b><br><b>293 DE, BDEW (Bundesverband der Energie- und Wasserwirtschaft e.V.)</b><br><b>332 DE, DVGW Service &amp; Consult GmbH</b> |

**Bemerkung:**

Zur Identifikation der Geschäftspartner und seiner Funktion.

Dieses Segment wird zur Identifikation der Geschäftspartner genutzt, die im Vorgang beteiligt sind. Sender und Empfänger (jeweils fachlich Verantwortlicher) müssen angegeben werden.

**DE3035:**

Normalerweise werden die beteiligten Partner in einer Nachricht mit MR und MS gekennzeichnet. Die Rollenidentifikation erfolgt über die BDEW-Code-Nummer oder ILN.

DE 3039: Zur Identifikation der Partner wird die Verwendung der Internationalen Lokationsnummer (ILN) oder die Identifizierung über die BDEW-Codenummer empfohlen.

**Beispiel:**

NAD+MS+9920455302123:::293'

Bez = Objekt-Bezeichner  
 Nr = Laufende Segmentnummer im Guide  
 MaxWdh = Maximale Wiederholung der Segmente/Gruppen  
 Zähler = Nummer der Segmente/Gruppen im Standard

St = Status  
 EDIFACT: M=Muss/Mandatory, C=Conditional  
 Anwendung: R=Erforderlich/Required, O=Optional,  
 D=Abhängig von/Dependent, N=Nicht benutzt/Not used

## Segmentlayout

| Zähler | Nr | Bez        | Standard |        | BDEW |        | Ebene | Name                  |
|--------|----|------------|----------|--------|------|--------|-------|-----------------------|
|        |    |            | St       | MaxWdh | St   | MaxWdh |       |                       |
| 0090   |    | <b>SG2</b> | M        | 99     | R    | 1      | 1     | Sender-Identifikation |
| 0120   |    | <b>SG3</b> | C        | 9      | C    | 1      | 2     | Kontaktinformation    |
| 0130   | 8  | <b>CTA</b> | M        | 1      | M    | 1      | 2     | Ansprechpartner       |

| Standard |                                     |           | BDEW      |  |
|----------|-------------------------------------|-----------|-----------|--|
| Bez      | Name                                | St Format | St Format | Anwendung / Bemerkung                              |
| CTA      |                                     |           |           |  |
| 3139     | Funktion des Ansprechpartners, Code | C an..3   | R an..3   | Informationsstelle<br><b>IC Informationsstelle</b> |
| C056     | Kontaktangaben                      | C         | R         |  |
| 3413     | Kontakt, Nummer                     | C an..17  | O an..17  |  |
| 3412     | Kontakt                             | C an..256 | R an..256 |  |

**Bemerkung:**

Dieses Segment dient der Identifikation von Ansprechpartnern innerhalb des im vorangegangenen NAD-Segment spezifizierten Unternehmens.

**Beispiel:**

CTA+IC+:P Getty'

Bez = Objekt-Bezeichner  
 Nr = Laufende Segmentnummer im Guide  
 MaxWdh = Maximale Wiederholung der Segmente/Gruppen  
 Zähler = Nummer der Segmente/Gruppen im Standard

St = Status  
 EDIFACT: M=Muss/Mandatory, C=Conditional  
 Anwendung: R=Erforderlich/Required, O=Optional,  
 D=Abhängig von/Dependent, N=Nicht benutzt/Not used

## Segmentlayout

| Zähler | Nr | Bez        | Standard |        | BDEW |        | Ebene | Name                     |
|--------|----|------------|----------|--------|------|--------|-------|--------------------------|
|        |    |            | St       | MaxWdh | St   | MaxWdh |       |                          |
| 0090   |    | <b>SG2</b> | M        | 99     | R    | 1      | 1     | Sender-Identifikation    |
| 0120   |    | <b>SG3</b> | C        | 9      | C    | 1      | 2     | Kontaktinformation       |
| 0140   | 9  | <b>COM</b> | C        | 9      | R    | 5      | 3     | Kommunikationsverbindung |

| Standard |                                       |           | BDEW      |  |
|----------|---------------------------------------|-----------|-----------|--|
| Bez      | Name                                  | St Format | St Format | Anwendung / Bemerkung  |
| COM      |                                       |           |           |  |
| C076     | Kommunikationsverbindung              | M         | M         |  |
| 3148     | Kommunikationsadresse, Identifikation | M an..512 | M an..512 | Nummer, Adresse  |
| 3155     | Art des Kommunikationsmittels, Code   | M an..3   | M an..3   | <b>AJ weiteres Telefon</b><br><b>AL Handy</b><br><b>EM eMail</b><br><b>FX Telefax</b><br><b>TE Telefon</b> |

**Bemerkung:**

Ein Segment zur Angabe von Kommunikationsnummer und -typ des im vorangegangenen CTA-Segments angegebenen Sachbearbeiters oder der Abteilung.

Die im vorangegangenen Segment genannte Informationsstelle hat die Telefonnummer 003222271020.

**Beispiel:**

COM+003222271020:TE'

Bez = Objekt-Bezeichner  
 Nr = Laufende Segmentnummer im Guide  
 MaxWdh = Maximale Wiederholung der Segmente/Gruppen  
 Zähler = Nummer der Segmente/Gruppen im Standard

St = Status  
 EDIFACT: M=Muss/Mandatory, C=Conditional  
 Anwendung: R=Erforderlich/Required, O=Optional,  
 D=Abhängig von/Dependent, N=Nicht benutzt/Not used

## Segmentlayout

| Zähler | Nr | Bez        | Standard |        | BDEW |        | Ebene | Name               |
|--------|----|------------|----------|--------|------|--------|-------|--------------------|
|        |    |            | St       | MaxWdh | St   | MaxWdh |       |                    |
| 0090   |    | <b>SG2</b> | M        | 99     | R    | 1      | 1     | Empfänger-ID       |
| 0100   | 10 | <b>NAD</b> | M        | 1      | M    | 1      | 1     | Name und Anschrift |

| Standard |   |           | BDEW      |  |
|----------|---|-----------|-----------|--|
| Bez      | Name  | St Format | St Format | Anwendung / Bemerkung  |
| NAD      |   |           |           |  |
| 3035     | Beteiligter, Qualifier                          | M an..3   | M an..3   | <b>MR</b> Nachrichtenempfänger   |
| C082     | Identifikation des Beteiligten                  | C         | R         |  |
| 3039     | Beteiligter, Identifikation                     | M an..35  | M an..35  | Marktpartneridentifikationsnummer (MP-Id)  |
| 1131     | Codeliste, Code                                 | C an..17  | N         | Nicht benutzt  |
| 3055     | Verantwortliche Stelle für die Codepflege, Code | C an..3   | R an..3   | <b>9 GS1</b><br><b>321 EASEE-Gas (European Association for the Streamlining of Energy Exchange for gas)</b><br><b>305 ETSO (European Transmission System Operator)</b><br><b>293 DE, BDEW (Bundesverband der Energie- und Wasserwirtschaft e.V.)</b><br><b>332 DE, DVGW Service &amp; Consult GmbH</b> |

**Bemerkung:**

Dieses Segment wird zur Identifikation der Geschäftspartner genutzt, die im Vorgang beteiligt sind. Sender und Empfänger (jeweils fachlich Verantwortlicher) müssen angegeben werden.

**DE3035:**

Normalerweise werden die beteiligten Partner in einer Nachricht mit MR und MS gekennzeichnet. Die Rollenidentifikation erfolgt über die BDEW/DVGW-Code-Nummer oder ILN.

DE 3039: Zur Identifikation der Partner wird die Verwendung der Internationalen Lokationsnummer (ILN) oder die Identifizierung über die BDEW/DVGW-Codenummer empfohlen.

**Beispiel:**

NAD+MR+5412345000020::9'

Bez = Objekt-Bezeichner  
 Nr = Laufende Segmentnummer im Guide  
 MaxWdh = Maximale Wiederholung der Segmente/Gruppen  
 Zähler = Nummer der Segmente/Gruppen im Standard

St = Status  
 EDIFACT: M=Muss/Mandatory, C=Conditional  
 Anwendung: R=Erforderlich/Required, O=Optional,  
 D=Abhängig von/Dependent, N=Nicht benutzt/Not used

## Segmentlayout

| Zähler | Nr | Bez        | Standard |        | BDEW |        | Ebene | Name           |
|--------|----|------------|----------|--------|------|--------|-------|----------------|
|        |    |            | St       | MaxWdh | St   | MaxWdh |       |                |
| 0150   |    | <b>SG4</b> | M        | 999    | M    | 999    | 1     | Positionsdaten |
| 0160   | 11 | <b>LIN</b> | M        | 1      | M    | 1      | 1     | lfd. Position  |

| Standard |                 |           | BDEW      |  |
|----------|-----------------|-----------|-----------|--|
| Bez      | Name            | St Format | St Format | Anwendung / Bemerkung  |
| LIN      |                 |           |           |  |
| 1082     | Positionsnummer | C an..6   | R an..6   | Laufende Positionsnummer innerhalb eines Messpunktes (von 1 bis n) |

**Bemerkung:**

Laufende Positionsnummer innerhalb eines Messpunktes

**Beispiel:**

LIN+1'

Bez = Objekt-Bezeichner  
 Nr = Laufende Segmentnummer im Guide  
 MaxWdh = Maximale Wiederholung der Segmente/Gruppen  
 Zähler = Nummer der Segmente/Gruppen im Standard

St = Status  
 EDIFACT: M=Muss/Mandatory, C=Conditional  
 Anwendung: R=Erforderlich/Required, O=Optional,  
 D=Abhängig von/Dependent, N=Nicht benutzt/Not used

## Segmentlayout

| Zähler | Nr | Bez        | Standard |        | BDEW |        | Ebene | Name  |
|--------|----|------------|----------|--------|------|--------|-------|---|
|        |    |            | St       | MaxWdh | St   | MaxWdh |       |   |
| 0150   |    | <b>SG4</b> | M        | 999    | M    | 999    | 1     | Positionsdaten  |
| 0180   | 12 | <b>DTM</b> | C        | 9      | C    | 9      | 2     | Zur Angabe eines Datums und/oder einer Uhrzeit oder einer Zeitspanne. |

| Standard |   |           | BDEW      |   |
|----------|---|-----------|-----------|---|
| Bez      | Name  | St Format | St Format | Anwendung / Bemerkung   |
| DTM      |   |           |           |   |
| C507     | Datum/Uhrzeit/Zeitspanne                                    | M         | M         |   |
| 2005     | Datums- oder Uhrzeits- oder Zeitspannen-Funktion, Qualifier | M an..3   | M an..3   | <b>9 Bearbeitungs-/Verarbeitungsdatum/-zeit</b><br><b>163 Verarbeitung, Beginndatum/-zeit</b><br><b>164 Verarbeitung, Endedatum/-zeit</b><br><b>672 zugewiesene Periode</b> |
| 2380     | Datum oder Uhrzeit oder Zeitspanne, Wert                    | C an..35  | R an..35  | codierte Datumsangabe, oder Anzahl der Minuten je Periode   |
| 2379     | Datums- oder Uhrzeit- oder Zeitspannen-Format, Code         | C an..3   | R an..3   | <b>203 CCYYMMDDHHMM</b><br><b>303 CCYYMMDDHHMMZZZ</b><br><b>806 Minuten</b>   |

**Bemerkung:**

Dieses Segment enthält Datums- und Zeitangaben zu den positionsbezogenen Dokumenten. In diesem Sinne wird die Messperiode bzw. Laufperiode (z. B. bei einem Profil) oder ein Zeitpunkt (z. B. bei einem Zählerstand) eines entsprechenden Wertes verstanden.

**Beispiel:**

DTM+9:199901010000?+01:303'

Beispiel 1:

DTM+9:199807311030:203'

In diesem Beispiel wird ein Zeitpunkt angesprochen, der sich z. B. auf einen Zählerstand bezieht, der am 31. Juli 1998 erfasst wurde.

Beispiel 2:

DTM+163:199901010000?+01:303'

DTM+164:199907010000?+02:303'

In diesem Beispiel erstreckt sich der angesprochene Zeitraum von Mitternacht (Tagesanfang) am 01.01.1999 (MEZ) bis Mitternacht (Tagesende) am 30.06.1999 (MESZ). Es handelt sich beispielsweise um ein Lastprofil für einen Zeitraum von einem halben Jahr. Es fand irgendwann in dem Zeitraum eine Zeiteumschaltung von "Winter-" auf "Sommerzeit" statt.

Beispiel 3:

DTM+163:199807310000?+02:303'

DTM+672:15:806'

In diesem Beispiel wird ein Tageslastprofil mit dem Erfassungsbeginn am 31. Juli 1998 um 0:00 Uhr MESZ angefordert, die Messperiode beträgt 15 min, d. h. der Zeitstempel des ersten Zählwertes ist 0:15 Uhr (0:00 - 0:15 Uhr).

Bez = Objekt-Bezeichner  
 Nr = Laufende Segmentnummer im Guide  
 MaxWdh = Maximale Wiederholung der Segmente/Gruppen  
 Zähler = Nummer der Segmente/Gruppen im Standard

St = Status  
 EDIFACT: M=Muss/Mandatory, C=Conditional  
 Anwendung: R=Erforderlich/Required, O=Optional,  
 D=Abhängig von/Dependent, N=Nicht benutzt/Not used

## Segmentlayout

| Zähler | Nr | Bez        | Standard |        | BDEW |        | Ebene | Name           |
|--------|----|------------|----------|--------|------|--------|-------|----------------|
|        |    |            | St       | MaxWdh | St   | MaxWdh |       |                |
| 0150   |    | <b>SG4</b> | M        | 999    | M    | 999    | 1     | Positionsdaten |
| 0190   | 13 | <b>PIA</b> | C        | 9      | C    | 9      | 2     | OBIS-KZ        |

| Standard |   |           | BDEW |        | Anwendung / Bemerkung                                |
|----------|---|-----------|------|--------|--|
| Bez      | Name  | St Format | St   | Format |  |
| PIA      |   |           |      |        |  |
| 4347     | Produkt-/Erzeugnisnummer, Qualifier             | M an..3   | M    | an..3  | <b>5 Produktidentifikation</b>                       |
| C212     | Waren-/Leistungsnummer, Identifikation          | M         | M    |        |  |
| 7140     | Produkt-/Leistungsnummer                        | C an..35  | R    | an..35 | OBIS-Kennzahl  |
| 7143     | Art der Produkt-/Leistungsnummer, Code          | C an..3   | R    | an..3  | <b>SRW EDIS (Energy Data Identification System)</b>  |
| 1131     | Codeliste, Code                                 | C an..17  | N    |        | Nicht benutzt  |
| 3055     | Verantwortliche Stelle für die Codepflege, Code | C an..3   | R    | an..3  | <b>174 DE, DIN (Deutsches Institut fuer Normung)</b> |

**Bemerkung:**

Dieses Segment wird benutzt, um die Produktidentifikation für die aktuelle Position unter Verwendung des OBIS-Kennzeichens anzugeben. Diese Identifikation ist beim Austausch von Daten zu Energiemengen innerhalb der deutschen Energiewirtschaft zu verwenden.

Das gesamte C212 kann vier Mal wiederholt werden. Auf die Darstellung in der Tabelle wurde verzichtet, weil die Wiederholung dieses Elementes im deutschen Energiemarkt nicht verwendet werden soll

DE 7140: Es wird die OBIS-Kennzahl (gem. DIN EN 62056-61:2002 OBIS - Object Identification System und Metering Code 2000, Anlage 6) angegeben. Die Einheiten (kWh, kvarh) sind implizit in der OBIS-Kennzahl enthalten. Eine Liste der am häufigsten verwendeten Kennzeichnungen findet sich im Dokument: „OBIS-Kennzahlen-System“ innerhalb der BDEW-Dokumentationen.

**Beispiel:**

PIA+5+1-1?:1.9.1:SRW::174'

Bez = Objekt-Bezeichner  
 Nr = Laufende Segmentnummer im Guide  
 MaxWdh = Maximale Wiederholung der Segmente/Gruppen  
 Zähler = Nummer der Segmente/Gruppen im Standard

St = Status  
 EDIFACT: M=Muss/Mandatory, C=Conditional  
 Anwendung: R=Erforderlich/Required, O=Optional,  
 D=Abhängig von/Dependent, N=Nicht benutzt/Not used

## Segmentlayout

| Zähler | Nr | Bez        | Standard |        | BDEW |        | Ebene | Name            |
|--------|----|------------|----------|--------|------|--------|-------|-----------------|
|        |    |            | St       | MaxWdh | St   | MaxWdh |       |                 |
| 0150   |    | <b>SG4</b> | M        | 999    | M    | 999    | 1     | Positionsdaten  |
| 0220   |    | <b>SG5</b> | C        | 99     | C    | 99     | 2     | Referenzangaben |
| 0230   | 14 | <b>RFF</b> | M        | 1      | M    | 1      | 2     | Gerätenummer    |

| Standard |                          |           | BDEW      |   |
|----------|--------------------------|-----------|-----------|---|
| Bez      | Name                     | St Format | St Format | Anwendung / Bemerkung                                 |
| RFF      |                          |           |           |   |
| C506     | Referenz                 | M         | M         |   |
| 1153     | Referenz, Qualifier      | M an..3   | M an..3   | <b>MG Zählernummer</b>                                |
| 1154     | Referenz, Identifikation | C an..70  | R an..70  | Zählernummer (z. B. "Eigentums-" oder "Gerätenummer") |

**Bemerkung:**

Dieses Segment dient zur Angabe von Referenzen, die sich auf die Position beziehen, z. B. Zählernummer ("Gerätenummer").

**Beispiel:**

RFF+MG:DE65947'

Bez = Objekt-Bezeichner  
 Nr = Laufende Segmentnummer im Guide  
 MaxWdh = Maximale Wiederholung der Segmente/Gruppen  
 Zähler = Nummer der Segmente/Gruppen im Standard

St = Status  
 EDIFACT: M=Muss/Mandatory, C=Conditional  
 Anwendung: R=Erforderlich/Required, O=Optional,  
 D=Abhängig von/Dependent, N=Nicht benutzt/Not used

## Segmentlayout

| Zähler | Nr | Bez        | Standard |        | BDEW |        | Ebene | Name                                  |
|--------|----|------------|----------|--------|------|--------|-------|---------------------------------------|
|        |    |            | St       | MaxWdh | St   | MaxWdh |       |                                       |
| 0150   |    | <b>SG4</b> | M        | 999    | M    | 999    | 1     | Positionsdaten                        |
| 0250   |    | <b>SG6</b> | C        | 99     | C    | 99     | 2     | Zur Identifikation des "Lieferortes". |
| 0260   | 15 | <b>NAD</b> | M        | 1      | M    | 1      | 2     | Name und Anschrift                    |

| Standard |                        |           | BDEW      |   |
|----------|------------------------|-----------|-----------|---|
| Bez      | Name                   | St Format | St Format | Anwendung / Bemerkung                                       |
| NAD      |                        |           |           |   |
| 3035     | Beteiligter, Qualifier | M an..3   | M an..3   | Lieferort (od. "Lieferstelle")<br><b>DP Lieferanschrift</b> |

**Bemerkung:**

Zur Angabe von Name und Anschrift, sowie Funktion eines Partners, entweder nur durch C082 und/oder strukturiert durch C080 bis 3207.

Dieses Segment wird zur Identifikation des "Lieferortes" (DP) genutzt. Der "Lieferort" wird über die Zählpunktbezeichnung im SG4 – LOC identifiziert.

**Beispiel:**

NAD+DP '

Bez = Objekt-Bezeichner  
 Nr = Laufende Segmentnummer im Guide  
 MaxWdh = Maximale Wiederholung der Segmente/Gruppen  
 Zähler = Nummer der Segmente/Gruppen im Standard

St = Status  
 EDIFACT: M=Muss/Mandatory, C=Conditional  
 Anwendung: R=Erforderlich/Required, O=Optional,  
 D=Abhängig von/Dependent, N=Nicht benutzt/Not used

## Segmentlayout

| Zähler | Nr | Bez        | Standard |        | BDEW |        | Ebene | Name                                  |
|--------|----|------------|----------|--------|------|--------|-------|---------------------------------------|
|        |    |            | St       | MaxWdh | St   | MaxWdh |       |                                       |
| 0150   |    | <b>SG4</b> | M        | 999    | M    | 999    | 1     | Positionsdaten                        |
| 0250   |    | <b>SG6</b> | C        | 99     | C    | 99     | 2     | Zur Identifikation des "Lieferortes". |
| 0270   | 16 | <b>LOC</b> | C        | 9      | C    | 9      | 3     | Zählpunkt (Bezugspunkt)               |

| Standard |   |           | BDEW      |  |
|----------|---|-----------|-----------|--|
| Bez      | Name  | St Format | St Format | Anwendung / Bemerkung  |
| LOC      |   |           |           |  |
| 3227     | Ortsangabe, Qualifier                           | M an..3   | M an..3   | <b>172 Zählpunkt</b>   |
| C517     | Ortsangabe                                      | C         | R         |  |
| 3225     | Ortsangabe, Nummer                              | C an..35  | R an..35  | Lokation, bzw. Angabe zum Zähler oder Messplatz ("Zählpunktbezeichnung" lt. Metering Code) |
| 1131     | Codeliste, Code                                 | C an..17  | N         | Nicht benutzt  |
| 3055     | Verantwortliche Stelle für die Codepflege, Code | C an..3   | R an..3   | <b>89 Vergeben vom (Verteil-)Netzbetreiber</b>   |

**Bemerkung:**

Zur Angabe eines Landes/eines Ortes/eines Standortes/eines zugehörigen Ortes 1/eines zugehörigen Ortes 2. Dieses Segment wird zur Angabe von Lokationen benutzt, für die die (Zähler-)Daten gelten.

DE 3225: Hier wird die "Zählpunktbezeichnung" nach Metering Code des Zählers bzw. Messplatzes mitgeteilt.

**Beispiel:**

LOC+172+DE00014559929E00856996N5139699L01::89'

Bez = Objekt-Bezeichner  
 Nr = Laufende Segmentnummer im Guide  
 MaxWdh = Maximale Wiederholung der Segmente/Gruppen  
 Zähler = Nummer der Segmente/Gruppen im Standard

St = Status  
 EDIFACT: M=Muss/Mandatory, C=Conditional  
 Anwendung: R=Erforderlich/Required, O=Optional,  
 D=Abhängig von/Dependent, N=Nicht benutzt/Not used

## Segmentlayout

| Zähler | Nr | Bez | Standard |        | BDEW |        | Ebene | Name |
|--------|----|-----|----------|--------|------|--------|-------|------|
|        |    |     | St       | MaxWdh | St   | MaxWdh |       |      |

|      |    |            |   |   |   |   |   |                         |
|------|----|------------|---|---|---|---|---|-------------------------|
| 0310 | 17 | <b>UNT</b> | M | 1 | M | 1 | 0 | Nachrichten-Endesegment |
|------|----|------------|---|---|---|---|---|-------------------------|

| Standard |  |    | BDEW   |  |
|----------|--|----|--------|--|
| Bez      | Name                                   | St | Format | Anwendung / Bemerkung  |
| UNT      |  |    |        |  |
| 0074     | Anzahl der Segmente in einer Nachricht | M  | n..6   | Hier wird die Gesamtzahl der Segmente einer Nachricht angegeben    |
| 0062     | Nachrichten-Referenznummer             | M  | an..14 | Die Referenznummer aus dem UNH-Segment muss hier wiederholt werden |

**Bemerkung:**

Dient dazu, eine Nachricht zu beenden und sie auf Vollständigkeit zu prüfen.  
Das UNT-Segment ist ein Muss-Segment in UN/EDIFACT. Es muss immer das letzte Segment in einer Nachricht sein.

**Beispiel:**

UNT+15+1'

Bez = Objekt-Bezeichner  
 Nr = Laufende Segmentnummer im Guide  
 MaxWdh = Maximale Wiederholung der Segmente/Gruppen  
 Zähler = Nummer der Segmente/Gruppen im Standard

St = Status  
 EDIFACT: M=Muss/Mandatory, C=Conditional  
 Anwendung: R=Erforderlich/Required, O=Optional,  
 D=Abhängig von/Dependent, N=Nicht benutzt/Not used

## Änderungshistorie

| Lfd.Nr | Ort                 | Änderungen   |   | Grund der Anpassung   | Status    |
|--------|---------------------|--|---|---|-----------|
|        |                     | Bisher   | Neu   |   |           |
| Ä 001  | Gesamtes Dokument   | Version 2.1a   | Version 2.1b  | Neue Version  | genehmigt |
| Ä 002  | UNA<br>UNB<br>UNZ   |  | Segmente löschen  | Die Servicesegmente werden ausschließlich in den Allgemeinen Festlegungen beschrieben.  | genehmigt |
| Ä 003  | BGM                 | Beispiel:<br>BGM+251+AN5422+9'<br>BGM+251::5+AN5422+9'<br>Dieses Beispiel identifiziert das Dokument als eine Dokumentenanforderung durch die Verwendung des Codewertes 251. Das Dokument hat die Belegnummer AN5422.          | Beispiel:<br>BGM+251+AN5422+9'<br>Dieses Beispiel identifiziert das Dokument als eine Dokumentenanforderung durch die Verwendung des Codewertes 251. Das Dokument hat die Belegnummer AN5422.   | Das zweite Beispiel nutzt das DE3055, das nicht genutzt wird.   | genehmigt |
| Ä 004  | SG2(1+2)-NAD-DE3039 | BDEW Spalte n13  | BDEW-Spalte an..35  | Durch Aufnahme des EIC und EDIgas-Codes ist die Einschränkung nicht mehr korrekt.   | genehmigt |
| Ä 005  | NAD                 | 9 = GS1<br>293 = DE, BDEW (Bundesverband der Energie und Wasserwirtschaft e.V.)<br>332 = DE, DVGW Service & Consult GmbH<br>9 GS1<br>293 DE, VDEW (Verband der Elektrizitätswirtschaft)<br>332 DE, DVGW Service & Consult GmbH | 9 GS1<br>293 DE, BDEW (Bundesverband der Energie- und Wasserwirtschaft e.V.)<br>305 ETSO (European Transmission System Operator)<br>321 EASEE-Gas (European Association for the Streamlining of Energy Exchange for gas)<br>332 DE, DVGW Service & Consult GmbH | Harmonisierung mit den anderen Formaten.<br>Löschung der doppelten Codes.   | genehmigt |
| Ä 006  | SG3                 | BDEW-Spalte: 9 Wdh   | BDEW-Spalte: 1 Wdh  | Harmonisierung der Wiederholmöglichkeit über alle Nachrichten einheitlich.<br>Ein Ansprechpartner ist ausreichend   | genehmigt |
| Ä 007  | SG3-CTA-COM         | BDEW-Status: C   | BDEW-Status: R  | Harmonisierung der Statusangabe über alle Nachrichten einheitlich.<br>Wenn SG3-CTA verwendet wird, dann muss auch ein Kommunikationsweg angegeben werden. | genehmigt |
| Ä 008  | SG3-CTA-COM         | Maximale Wiederholung des COM-Segments ist mit 9 angegeben.  | Maximale Wiederholung des COM-Segments ist auf max. 5 zu beschränken.   | In allen anderen Nachrichtentypen dürfen auch   | genehmigt |

## Änderungshistorie

| Lfd.Nr | Ort | Änderungen |     | Grund der Anpassung  | Status |
|--------|-----|------------|-----|--|--------|
|        |     | Bisher     | Neu |  |        |
|        |     |            |     | nur maximal 5 Kommunikationsverbindungen angegeben werden. |        |