

EDI@Energy Anwendungshilfe zu den Datenformaten des Interimsmodells

Fehlerkorrektur

Version:	1.1
Publikationsdatum:	01.09.2017
Autor:	BDEW

Inhaltsverzeichnis

1	Vorwort.....	4
2	Umgang mit den neu hinzugekommenen Segmenten	4
2.1	Land der Förderung	4
2.2	Messtechnische Einordnung der Marktlokation	5
2.3	Wahlrecht des Bilanzierungsverfahrens.....	5
2.4	Messwertübermittlungsfall der Marktlokation.....	5
2.5	Messwertübermittlungsfall der Messlokation	6
2.6	Verbrauchsart und Nutzung	6
2.6.1	Verbrauchsart.....	6
2.6.2	Unterbrechbarkeit.....	7
2.6.3	Wärmenutzung	7
2.7	Fernschaltung der Zähleinrichtung.....	7
3	Identifikator.....	8
4	Anwendungsbeispiele für die ID der Markt- und Messlokationen in der UTILMD... 10	
4.1	Bestätigung der Anmeldung NN für die Marktlokation der Schule (GPKE: NB→LF)11	
4.2	Bestätigung der Anmeldung NN für die Marktlokation des Hausmeisters (GPKE: NB→LF).....	11
4.3	Antwort auf Anfrage der Lokationsbündelstruktur (WiM: NB→MSB).....	12
4.4	Antwort auf die Anmeldungsanfrage MSB für die Messlokation 2 (WiM: NB→MSB)	14
4.5	Antwort auf die Anmeldungsanfrage MSB für die Messlokation 1 (WiM: NB→MSB)	15
4.6	Änderung der Lokationsbündelstruktur von einer Schule zu einem Schule- Hausmeister-Konstrukt (Stammdatenänderung: NB→MSB).....	15
4.7	Änderung der Lokationsbündelstruktur von einem Schule-Hausmeister-Konstrukt zu einer Schule (Stammdatenänderung: NB→MSB).....	18
4.8	Änderung der komplexen Marktlokationsstruktur von einer Schule zu einem Hausmeister-Schule-Konstrukt (Stammdatenänderung: NB→LF).....	19

4.9	Änderung der komplexen Marktlokationsstruktur von einem Hausmeister-Schule-Konstrukt zu Schule (Stammdatenänderung: NB→LF)	20
5	Darstellung des Bilanzierungsverfahrens	21
6	Verbrauchsart, Unterbrechbarkeit und Nutzung von Marktlokationen	21
7	Ab 01.10.2017 benötigte OBIS-Kennzahlen	26
7.1	Schwachlastfähigkeit an den OBIS-Kennzahlen der Marktlokation	28
7.2	Schwachlastfähigkeit an den OBIS-Kennzahlen der Messlokation	28
8	Angabe der OBIS-Kennzahlen in der UTILMD bei iMS, kME oder mME	29
8.1	Struktur der OBIS-Kennzahlen in der UTILMD	29
8.2	Angabe der notwendigen OBIS-Kennzahlen bei einem intelligenten Messsystem in der Sparte Strom	32
8.2.1	OBIS-Kennzahlen in Kombination mit dem Messwertübermittlungsfall MÜ-A ..	32
8.2.2	OBIS-Kennzahlen in Kombination mit dem Messwertübermittlungsfall MÜ-B ..	33
8.2.3	OBIS- Kennzahlen in Kombination mit dem Messwertübermittlungsfall MÜ-C .	33
8.2.4	OBIS- Kennzahlen in Kombination mit dem Messwertübermittlungsfall MÜ-D .	34
8.2.5	OBIS- Kennzahlen in Kombination mit dem Messwertübermittlungsfall MÜ-E .	34
8.2.6	OBIS-Kennzahlen in Kombination mit dem Messwertübermittlungsfall MÜ-F ..	35
8.3	Angabe der notwendigen OBIS-Kennzahlen bei einer kME oder mME in der Sparte Strom	35
8.3.1	Angabe von OBIS-Kennzahlen bei einer kME oder mME mit einem Register ..	35
8.3.2	Angabe von OBIS-Kennzahlen bei einer kME oder mME mit zwei Registern ..	35
8.4	Angabe der notwendigen OBIS-Kennzahlen bei einer kME mit RLM (Verbrauch) in der Sparte Strom	36
8.5	Angabe der notwendigen OBIS-Kennzahlen bei einer kME mit RLM (Erzeugung) in der Sparte Strom	36
8.6	Angabe der notwendigen OBIS-Kennzahlen in der Sparte Gas	37
8.6.1	Angabe von OBIS-Kennzahlen bei einer kME ohne RLM	37
8.6.2	Angabe von OBIS-Kennzahlen bei einer kME mit RLM (Verbrauch).....	38
8.6.3	Angabe von OBIS-Kennzahlen bei einer kME mit RLM (Erzeugung).....	38
9	Preisblatt	38
10	Änderungshistorie	40

1 Vorwort

Die vorliegende Anwendungshilfe soll das Verständnis zur Nutzung der ab 01.10.2017 gültigen EDI@Energy-Dokumente erhöhen, sowie mögliche Fragestellungen zu diesen beantworten. Sollten Ergänzungen an diesem Dokument notwendig sein, so werden neue Versionen veröffentlicht.

2 Umgang mit den neu hinzugekommenen Segmenten

In diesem Kapitel werden die neu eingeführten Segmente und Datenelemente der UTILMD MIG 5.1g aufgelistet. Es wird festgelegt, wie und ob eine initiale Befüllung in den IT-Systemen zu erfolgen hat, um die Anzahl der notwendigen Stammdatenänderungsmeldungen gering zu halten und trotzdem einen identischen Informationsstand zu den Objekten bei den Marktteilnehmern zu haben. Beschreiben die vorgegebenen Standardwerte nicht die tatsächlichen Verhältnisse an der Markt- oder Messlokation, müssen für die Synchronisation der Daten entsprechende Stammdatenänderungsmeldungen vom Verantwortlichen versendet werden.

Folgende Stammdaten sind betroffen:

- Land der Förderung (bilanzierungsrelevant)
- Messtechnische Einordnung der Marktlokation (bilanzierungsrelevant)
- Wahlrecht des Bilanzierungsverfahrens (bilanzierungsrelevant)
- Messwertübermittlungsfall der Marktlokation (bilanzierungsrelevant)
- Messwertübermittlungsfall an der Messlokation (nicht bilanzierungsrelevant)
- Verbrauchsart und Nutzung an der Marktlokation (nicht bilanzierungsrelevant)
 - Verbrauchsart
 - Unterbrechbarkeit
 - Wärmenutzung
- Fernschaltung der Zähleinrichtung (nicht bilanzierungsrelevant)

Beim Versand der SDÄ für nicht bilanzierungsrelevante Stammdaten vom Verantwortlichen ist das Gültigkeitsdatum der Änderung, welches in der Regel in der Vergangenheit liegt, zu füllen, jedoch mindestens das Datum zu dem die Änderung beim Berechtigten wirksam geworden ist.

SDÄ für bilanzierungsrelevante Stammdaten können durch die bestehenden Fristen nur ein Gültigkeitsdatum für einen festen Zeitpunkt in der Zukunft beinhalten. Es wird angenommen, dass zum 01.10.2017 noch kein iMS verbaut ist, sodass diese Fristeinhaltung kein Problem darstellt.

Falls ein berechtigter Marktpartner der Auffassung ist, dass eine SDÄ erforderlich gewesen wäre, da die Standardwerte bei den hinzugekommenen Segmenten nicht passen, kann eine Anfrage zur SDÄ mit Angabe der seines Erachtens richtigen Daten angestoßen werden, so dass eine Prüfung beim Datenverantwortlichen erfolgt.

Bei der Vergabe der Standardwerte wurde angenommen, dass noch kein iMS verbaut ist. Die in den Unterkapiteln angegebenen Bezeichnungen, Qualifier und Wertangaben beziehen sich auf das EDIFACT-Format der UTILMD. In den IT-Systemen können diese Angaben mit abweichenden Werten abgelegt werden und müssen spätestens bei der Befüllung der EDIFACT-Datei in die vorgegebenen Qualifier etc. transformiert werden.

2.1 Land der Förderung

In den Fällen, in denen die erzeugende Marktlokation den Status „Z21 – Veräußerungsform nach § 20 Abs. 1 Nr. 2 EEG 2014 („Sonstige Direktvermarktung“) bzw. § 21b Abs. 1 Nr. 3 EEG 2017“

aufweist, wird das Datenelement „9013 in SG4 STS Land der Förderung“ mit dem Standardwert „DE“ im IT-System belegt.

Hinweis: In diesem Segment wird im Gruppendatenelement 9013 das Land eingetragen, aus welchem die erzeugende Marktlokation gefördert wird.

2.2 Messtechnische Einordnung der Marktlokation

Die nachfolgenden Regeln beschreiben die Befüllung des Datenelements „7111 in SG10 CCI Z83 / CAV Messtechnische Einordnung der Marktlokation“ mit einem Standardwert. Dieser ist abhängig von der Bilanzierungsgrundlage der Marktlokation „SG7 CCI E02 / CAV Bilanzierungsgrundlage der Marktlokation“:

- Wenn die Bilanzierungsgrundlage der Marktlokation mit „Z29 – Pauschale Marktlokation“ im IT-System angegeben ist, dann ist das Datenelement 7111 mit „Z68 – keine Messung“ zu belegen.
- Wenn die Bilanzierungsgrundlage der Marktlokation nicht mit „Z29 – Pauschale Marktlokation“ im IT-System angegeben ist, dann ist das Datenelement 7111 mit „Z53 – kME / mME“ zu belegen.

Hinweis: In dieser CCI / CAV Segmentgruppe wird angegeben, ob alle Messlokationen einer Marktlokation mit iMS ausgestattet sind oder ob mindestens eine Messlokation der Marktlokation noch mit kME oder mME vorhanden ist.

2.3 Wahlrecht des Bilanzierungsverfahrens

Das Datenelement „7111 in SG10 CCI Z84 / CAV Wahlrecht des Bilanzierungsverfahrens“ wird in den IT-Systemen mit keinem Standardwert gefüllt, sondern bleibt leer, da es erst im Prozess befüllt wird, wenn die messtechnische Einordnung der Marktlokation auf iMS vorgenommen wird.

Hinweis: Mittels dieses Segments wird mitgeteilt ob der LF ein Wahlrecht des Bilanzierungsverfahrens für die genannte Marktlokation hat.

2.4 Messwertübermittlungsfall der Marktlokation

Das Datenelement „7111 in SG10 CCI Z78 / CAV Messwertübermittlungsfall der Marktlokation“ wird in den IT-Systemen mit keinem Standardwert gefüllt, sondern bleibt leer, erst wenn die messtechnische Einordnung der Marktlokation auf iMS vorgenommen wird, erfolgt hier eine Festlegung.

Hinweis: In diesem Segment wird der im Prozess definierte Messwertübermittlungsfall übermittelt. Durch den Messwertübermittlungsfall macht der NB die Aussage:

- Welche Messwerte für die Abwicklung der Marktlokation gegenüber dem LF übermittelt werden.
- Auf welcher Basis der Messwerte der NB die Netznutzungsabrechnung durchführt. Somit kann daraus abgeleitet werden, ob eine Abrechnung nach Grund- und Arbeitspreis erfolgt oder ob die Abrechnung auf Arbeits- und Leistungspreis durchgeführt wird.

2.5 Messwertübermittlungsfall der Messlokation

Das Datenelement „7111 in SG10 CCI Z85 / CAV Messwertübermittlungsfall der Messlokation“ wird in den IT-Systemen mit keinem Standardwert gefüllt, sondern bleibt leer, da dies erst bei Einbau eines iMS an der Messlokation festgelegt wird.

Hinweis: In diesem Segment wird der im Prozess definierte Messwertübermittlungsfall der Messlokation übermittelt. Durch den Messwertübermittlungsfall sagt der MSB in der SDÄ aus, welche Messwerte für die Abwicklung durch die Messlokation gegenüber dem NB zur Verfügung stehen.

2.6 Verbrauchsart und Nutzung

Die folgenden Regeln beschreiben die Befüllung der Verbrauchsart, der Unterbrechbarkeit und der Wärmenutzung im „SG10 CCI Z17 / CAV Verbrauchsart und Nutzung an der Marktlokation“ mit Standardwerten in einem IT-System je OBIS der entsprechenden Marktlokation.

Hinweis: Mittels dieses Segments erfolgt die Angabe für welchen Verwendungszweck die Stromentnahme an der Marktlokation erfolgt.

2.6.1 Verbrauchsart

Die nachfolgenden Regeln beschreiben die Befüllung des Datenelements „7111 in SG10 CCI Z17 / CAV Verbrauchsart“ mit einem Standardwert für alle verbrauchenden Marktlokationen. Dieser ist abhängig von der Bilanzierungsgrundlage der Marktlokation „SG7 CCI E02 / CAV Bilanzierungsgrundlage der Marktlokation“:

Hinweis: Die Nennung von SEP und TEP bei E02 und E14 in den folgenden Aufzählungen ist dadurch bedingt, dass der Codebezeichner aus der UTILMD MIG verwendet wird, dies bedeutet nicht, dass die nachfolgenden Regelungen auf erzeugende Marktlokationen anzuwenden sind.

- Die Bilanzierungsgrundlage der Marktlokation ist mit „E01 – Registrierende Leistungsmessung (RLM)“ im IT-System angegeben, dann ist das Datenelement 7111 mit „Z64 – Kraft/Licht“ zu belegen.
- Die Bilanzierungsgrundlage der Marktlokation ist mit „E02 – Nicht registrierende Leistungsmessung (SLP oder SEP)“ im IT-System angegeben, dann ist das Datenelement 7111 mit „Z64 – Kraft/Licht“ zu belegen.
- Die Bilanzierungsgrundlage der Marktlokation ist mit „E14 – TLP/TEP mit separater Messung“ im IT-System angegeben, dann ist das Datenelement 7111 mit „Z65 – Wärme“ zu belegen.
- Die Bilanzierungsgrundlage der Marktlokation ist mit „E24 – TLP mit gemeinsamer Messung“ im IT-System angegeben, dann ist das Datenelement 7111 mit „Z66 – Kraft/Licht/Wärme“ zu belegen.
- Die Bilanzierungsgrundlage der Marktlokation ist mit „Z29 – Pauschale Marktlokation“ im IT-System angegeben, dann ist das Datenelement 7111 mit „Z64 – Kraft/Licht“ zu belegen.

Hinweis: Mittels dieses Segments erfolgt die Angabe für welchen Verwendungszweck die Stromentnahme an der Marktlokation erfolgt.

2.6.2 Unterbrechbarkeit

Die nachfolgenden Regeln beschreiben die Befüllung des Datenelements „7111 in SG10 CCI Z17 / CAV Unterbrechbarkeit“ mit einem Standardwert für alle verbrauchenden Marktlokationen. Dieser ist abhängig von der Bilanzierungsgrundlage der Marktlokation (SG7 CCI E02 / CAV Bilanzierungsgrundlage der Marktlokation):

- Die Bilanzierungsgrundlage der Marktlokation ist mit „E01 – Registrierende Leistungsmessung (RLM)“ im IT-System angegeben, dann ist das Datenelement 7111 mit „Z63 – nicht-unterbrechbare Verbrauchseinrichtung“ zu belegen.
- Die Bilanzierungsgrundlage der Marktlokation ist mit „E02 – Nicht registrierende Leistungsmessung (SLP oder SEP)“ im IT-System angegeben, dann ist das Datenelement 7111 mit „Z63 – nicht-unterbrechbare Verbrauchseinrichtung“ zu belegen.
- Die Bilanzierungsgrundlage der Marktlokation ist mit „E14 – TLP/TEP mit separater Messung“ im IT-System angegeben, dann ist das Datenelement 7111 mit „Z62 – unterbrechbare Verbrauchseinrichtung“ zu belegen.
- Die Bilanzierungsgrundlage der Marktlokation ist mit „E24 – TLP mit gemeinsamer Messung“ im IT-System angegeben, dann ist das Datenelement 7111 an der OBIS-Kennzahl, die als schwachlastfähig definiert ist, mit „Z62 – unterbrechbare Verbrauchseinrichtung“ zu belegen. Die OBIS-Kennzahl, die als nicht-schwachlastfähig gekennzeichnet ist, wird mit „Z63 – nicht-unterbrechbare Verbrauchseinrichtung“ belegt.
- Die Bilanzierungsgrundlage der Marktlokation ist mit „Z29 – Pauschale Marktlokation“ im IT-System angegeben, dann ist das Datenelement 7111 mit „Z63 – nicht-unterbrechbare Verbrauchseinrichtung“ zu belegen.

Hinweis: Dieses Segment dient zur Angabe, ob eine Unterbrechung der Verbrauchseinrichtung durch den Netzbetreiber möglich ist. Die Unterbrechbarkeit kann ausschlaggebend für die Sondervertragskunden-Konzessionsabgabe bei Heizungskunden sein.

2.6.3 Wärmenutzung

Das Datenelement „7111 in SG10 CCI Z17 Stromverbrauchsart mit dem CAV Wärmenutzung“ ist in den IT-Systemen mit dem Standardwert „Z56 – Speicherheizung“ zu belegen, wenn die Bedingung ([239] Wenn in derselben SG10 das CCI+Z17 CAV+Z65/Z66 vorhanden) erfüllt ist. Das bedeutet, wenn für die Verbrauchsart Z65 Wärme oder Z66 Kraft/Licht/Wärme vorbelegt wurde.

Hinweis: Das Segment dient dazu, im Falle der Wärmenutzung eine genauere Angabe über die Wärmenutzung zu definieren.

2.7 Fernschaltung der Zähleinrichtung

Das Datenelement „7110 in SG10 CAV Z58 Fernschaltung der Zähleinrichtung“ wird mit dem Standardwert „Z07 – nicht vorhanden“ im IT-System belegt.

Hinweis: Die Angabe „vorhanden“ gibt an, dass die technischen Voraussetzungen zu einer Fernschaltung an der Zähleinrichtung gegeben sind. Mittels einer Fernschaltung ist es z. B. möglich den Energiefluss durch die Zähleinrichtung zu unterbrechen bzw. die Unterbrechung aufzuheben.

3 Identifikator

Bisher wurde das Konstrukt der Markt- und Messlokation als Parent und Child dargestellt und auf eine Ausweitung der Auftrennung über die komplexen Anlagen hinaus verzichtet. In den Formaten zum 01.10.2017 erfolgt nun eine Anpassung im Wording.

Die vollständige korrekte Darstellung der Markt- und Messlokation über jeweilige eindeutige Identifikatoren erfolgt zum 01.02.2018. Darüber hinaus wird die ID der Tranche von der Zählpunktbezeichnung auf die Marktlokations-Identifikationsnummer (nachfolgend MaLo-ID genannt) umgestellt.

Die Nachrichtenstruktur bleibt zu beiden Terminen unverändert (siehe Abbildung).

Das bisherige LOC 172 „Zählpunkt“ wurde umbenannt in „Meldepunkt“. Je nach fachlichem Zusammenhang ist im LOC+172 die

- ID der Marktlokation
- ID der Messlokation
- ID der Markt- und Messlokation
- ID der Tranche
- ID des MaBiS-ZP

zu verwenden.

Bis zum 30.01.2018¹ sind das immer die Zählpunktbezeichnungen.

Ab dem 01.02.2018 sind es im Fall von Marktlokationen und Tranchen die MaLo-ID und im Falle von Messlokationen und MaBiS-ZP die Zählpunktbezeichnungen. Es sind dann für die Markt- und Messlokation jeweils eigene Identifikatoren zu verwenden. Somit kann die ID der Markt- und Messlokation (Z71) nicht mehr vorkommen. Für Markt- und Messlokationen für die eine Zählpunktbezeichnung als einzige ID bis zum 30.01.2018 verwendet wurde, wird diese Zählpunktbezeichnung weiterhin ausschließlich als Identifikator der Messlokation verwendet. Für die Marktlokation ist eine neue MaLo-ID zu vergeben und zu verwenden.

Die Zählpunktbezeichnung zur Identifikation für die Marktlokation darf ab dem 01.02.2018 nur noch für Clearingfälle nach dem EDI@Energy UTILMD Anwendungshandbuch „Einführung der ID für die Marktlokationen und Tranchen“ verwendet werden.

Im Folgenden wird das Segment, welches in der UTILMD MIG bis zur Version 5.1f „Zählpunkttyp“ beschrieben wurde, dem umbenannten Segment „Meldepunkttyp“ ab Version 5.1g gegenübergestellt.

Daraus ist zu erkennen, dass sich lediglich die Beschreibung des Segmentes und der Qualifier geändert hat.

¹ Der 31. Januar 2018 ist ein Tag, der nicht in die Fristenberechnung einfließt und sich somit wie ein Feiertag verhält. Zusätzlich kann der Versand von MSCONS-Nachrichten entfallen. Der Fristenkalender 2018 wird um den Eintrag ergänzt „Systemstillstand wegen Einführung der MaLo-ID“.

Version 5.1 a

Version 5.1 f

0410	SG8	C	99999	D	99999	2	Marktllokation / Messlokation / Tranche / MaBiS-ZP / Teil des EUZ-Tupels
0500	SG10	C	99	D	1	3	Meldepunkttyp
0510	CCI	M	1	M	1	3	Meldepunkttyp

2	Zählpunkttypen/Teil des EUZ-Tupels
3	Zählpunkttyp
3	Zählpunkttyp

Standard			BDEW		
Bez	Name	St Format	St Format	Anwendung / Bemerkung	Anwendung / Bemerkung
CCI					
7059	Klassentyp, Code	C an..3	R an..3	Z01 Meldepunkttyp	Z01 Zählpunkttyp
C502	Einzelheiten zu Maßangaben	C	N		
6313	Gemessene Dimension, Code	C an..3	N	Nicht benutzt	Nicht benutzt
C240	Merkmalsbeschreibung	C	R		
7037	Merkmal, Code	M an..17	M an..17	Meldepunkttyp	Zählpunkttyp
				Z71 ID der Markt- und Messlokation Beschreibung: Hiermit wird die ID der Marktlokation und Messlokation gekennzeichnet wenn diese für beide gleich vergeben wurde. Hinweis: Dieser Code darf nach erfolgter Umstellung auf die von der ZPB abweichende Marktlokations ID nicht mehr angewendet werden, da die ID der Messlokation und der Marktlokation nicht mehr identisch sind.	Z30 Parent Beschreibung: Hiermit wird der Erzeugungsanlagenzählpunkt bzw. Verbrauchsanlagenzählpunkt gekennzeichnet, wenn die Erzeugungsanlage bzw. Verbrauchsanlage mit mehr als einer Messstelle ermittelt wird oder wenn für die Messstelle eine eigene Zählpunktbezeichnung vergeben wurde.
				Z30 ID der Marktlokation Beschreibung: Hiermit wird die ID der Marktlokation gekennzeichnet, wenn die Marktlokation mit mehr als eine Messlokation ermittelt wird oder wenn für die Marktlokation eine eigene ID vergeben wurde.	Z31 Child Beschreibung: Hiermit werden die Messstellenzählpunkte gekennzeichnet, wenn die Erzeugungsanlage bzw. Verbrauchsanlage mit mehr als einer Messstelle ermittelt wird oder wenn für die Messstelle eine eigene Zählpunktbezeichnung vergeben wurde.
				Z31 ID der Messlokation Beschreibung: Hiermit wird die ID der Messlokation gekennzeichnet, wenn die Marktlokation mit mehr als einer Messlokation ermittelt wird oder wenn für die Marktlokation eine eigene ID vergeben wurde.	Z70 Tranche Beschreibung für MPES und HKNR: Hiermit wird der Tranchenzählpunkt gekennzeichnet.
				Z82 ID der prozessual behandelten Messlokation Beschreibung: Hiermit wird die prozessual im Fokus stehende Messlokation eines Lokationsbündels im Vorgang gekennzeichnet.	Z71 Parent und Child Beschreibung: Hiermit wird der Zählpunkt der Erzeugungsanlage bzw. Verbrauchsanlage und der Messstelle gekennzeichnet wenn dieser für beide gleich vergeben wurde.
				Z67 ID der Marktlokation und bisheriger Identifikator	Z32 Lieferantensummenzeitreihen
				Z68 bisher Identifikator, zukünftig nicht genutzt	Z67 Parent und bisheriger Identifikator
				Z69 ID der Marktlokation und zukünftiger Identifikator	Z68 bisher Identifikator, zukünftig nicht genutzt
				Z70 ID der Tranche Beschreibung für MPES und HKNR: Hiermit wird die ID der Tranche gekennzeichnet.	Z69 Parent und zukünftiger Identifikator
				Z32 Lieferantensummenzeitreihen	

4 Anwendungsbeispiele für die ID der Markt- und Messlokationen in der UTILMD

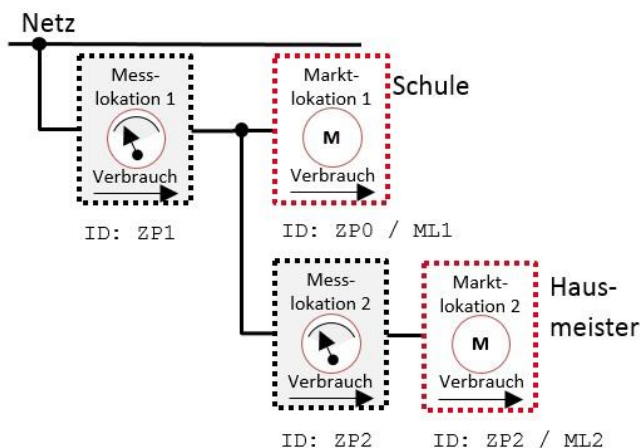
In diesem Kapitel wird anhand von Beispielen beschrieben, welche Identifikatoren in der UTILMD vor und nach dem 01.02.2018 Verwendung finden.

Alle Beispiele werden auf Basis des folgenden Schule-Hausmeister-Konstrukts aufgebaut. Die Beispiele, die die Situation vor dem 01.02.2018 beschreiben, sind so aufgebaut, dass in den Fällen, in denen zwischen Markt- und Messlokation eine 1:1-Beziehung besteht, als Identifikator für die Markt- und die Messlokation ein und dieselbe Zählpunktbezeichnung verwendet wird. Die Variante, dass in diesen Fällen bereits als Identifikator der Marktlokation eine andere Zählpunktbezeichnung verwendet wird, als die Zählpunktbezeichnung, die als Identifikator der Messlokation verwendet wird, wird nicht beschrieben.

Es werden keine vollständigen Geschäftsvorfälle, sondern nur die zum Verständnis relevanten Ausschnitte der EDIFACT-Nachricht dargestellt.

Folgende Legende:

- ID = Identifikator
- ZP0 bis ZPn = unterschiedliche Zählpunktbezeichnungen
- ML1 bis MLn = unterschiedliche MaLo-ID



In der folgenden Tabelle sind die ID der Mess- und Marktlokationen für das Beispiel Schule/Hausmeister vor und nach der Umstellung gegenübergestellt.

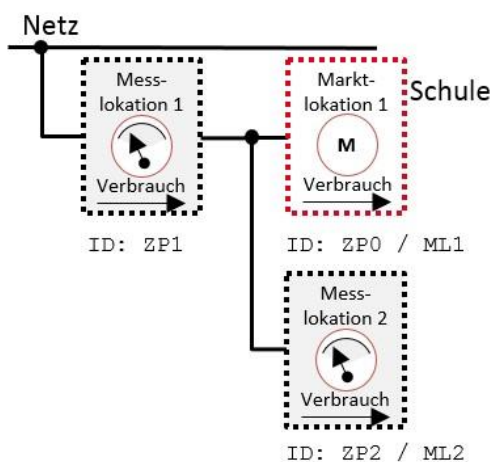
	bis zum 30.01.2018	ab dem 01.02.2018	Beziehungen
Messlokation 1	ZP1	ZP1	Die Messlokation 1 erfasst zusätzlich zum Verbrauch der Marktlokation 1 der Schule auch den Verbrauch der Marktlokation 2 des Hausmeisters
Messlokation 2	ZP2	ZP2	Messlokation 2 erfasst ausschließlich den Verbrauch der Marktlokation 2 des Hausmeisters
Marktlokation 1	ZP0	ML1	Die Energie der Marktlokation 1 der Schule wird ermittelt durch die Messlokation 1 und 2
Marktlokation 2	ZP2	ML2	Die Energie der Marktlokation 2 des Hausmeisters wird ermittelt durch die Messlokation 2

4.1 Bestätigung der Anmeldung NN für die Marktlokation der Schule (GPKE: NB→LF)

Bis 30.01.2018: In diesem Beispiel bestätigt der NB dem LF die NN-Anmeldung zur Schule (ID der Marktlokation: ZP0). Dies erfolgt mit dem Anwendungsfall und dem Prüfidentifikator 11002 (Bestätigung Anmeldung NN).

Ab dem 01.02.2018: In diesem Beispiel bestätigt der NB dem LF die NN-Anmeldung zur Schule (ID der Marktlokation: ML1). Dies erfolgt mit dem Anwendungsfall und dem Prüfidentifikator 11002 (Bestätigung Anmeldung NN).

Der NB informiert den LF über die Struktur der komplexen Marktlokation. Dazu werden alle Messlokationen aufgeführt, die zur Berechnung der Energiemenge der Marktlokation Schule (ZP0 bzw. ML1) notwendig sind.

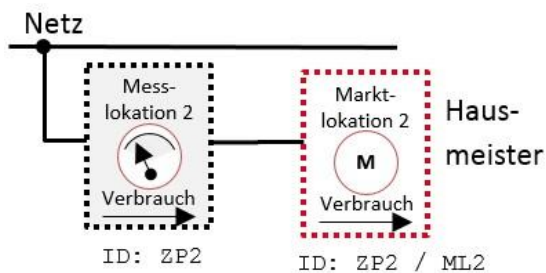


bis zum 30.01.2018	ab dem 01.02.2018
SG4 STS+E01++E15'	SG4 STS+E01++E15'
SG5 LOC+172+ ZP0'	SG5 LOC+172+ ML1'
SG5 LOC+172+ZP1'	SG5 LOC+172+ZP1'
SG5 LOC+172+ZP2'	SG5 LOC+172+ZP2'
SG6 RFF+Z13:11002'	SG6 RFF+Z13:11002'
SG8 SEQ+Z01'	SG8 SEQ+Z01'
SG8 RFF+AVE: ZP0'	SG8 RFF+AVE: ML1'
SG10 CCI+Z01++Z30'	SG10 CCI+Z01++Z30'
SG8 SEQ+Z01'	SG8 SEQ+Z01'
SG8 RFF+AVE:ZP1'	SG8 RFF+AVE:ZP1'
SG10 CCI+Z01++Z31'	SG10 CCI+Z01++Z31'
SG8 SEQ+Z01'	SG8 SEQ+Z01'
SG8 RFF+AVE:ZP2'	SG8 RFF+AVE:ZP2'
SG10 CCI+Z01++Z31'	SG10 CCI+Z01++Z31'

4.2 Bestätigung der Anmeldung NN für die Marktlokation des Hausmeisters (GPKE: NB→LF)

Bis 30.01.2018: In diesem Beispiel bestätigt der NB dem LF die NN-Anmeldung zur Hausmeisterwohnung (ID der Marktlokation: ZP2). Dies erfolgt mit dem Anwendungsfall und dem Prüfidentifikator 11002 (Bestätigung Anmeldung NN).

Ab 01.02.2018: In diesem Beispiel bestätigt der NB dem LF die NN-Anmeldung zur Hausmeisterwohnung (ID der Marktlokation: ML2). Dies erfolgt mit dem Anwendungsfall und dem Prüfidentifikator 11002 (Bestätigung Anmeldung NN). Da die Hausmeisterwohnung als Marktlokation, für sich selbst betrachtet, nicht komplex ist, wird diese wie jede andere Marktlokation, welche genau durch eine Messlokation erfasst wird, kommuniziert (Standardfall).

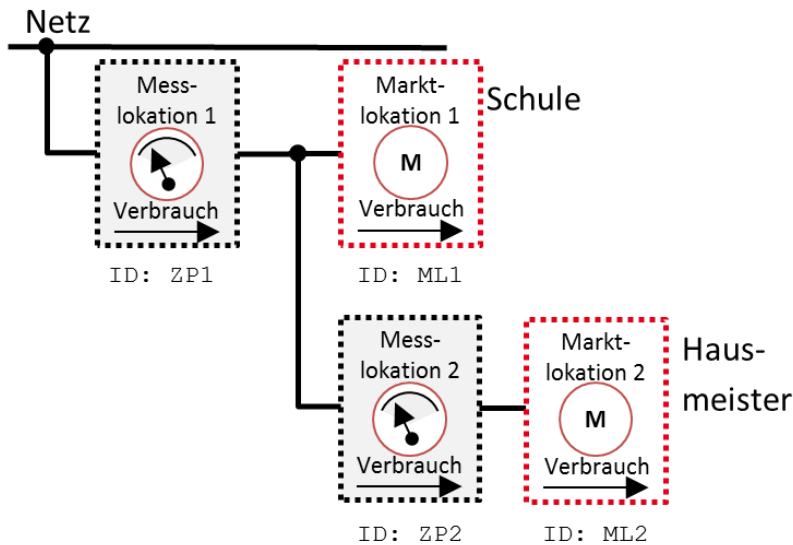


bis zum 30.01.2018	ab dem 01.02.2018
SG4 STS+E01++E15'	SG4 STS+E01++E15'
SG5 LOC+172+ ZP2'	SG5 LOC+172+ ML2'
	SG5 LOC+172+ZP2'
SG6 RFF+Z13:11002'	SG6 RFF+Z13:11002'
SG8 SEQ+Z01'	SG8 SEQ+Z01'
SG8 RFF+AVE:ZP2'	SG8 RFF+AVE: ML2'
	SG10 CCI+Z01++Z30'
	SG8 SEQ+Z01'
	SG8 RFF+AVE:ZP2'
	SG10 CCI+Z01++Z31'

4.3 Antwort auf Anfrage der Lokationsbündelstruktur (WiM: NB→MSB)

Ab dem 01.02.2018 hat der MSB die Möglichkeit, die Lokationsbündelstruktur zu einer Messlokation beim NB anzufragen.

In der Antwort des NB an den MSB mit dem Prüfidentifikator 11178 (Antwort auf Anfrage der Lokationsbündelstruktur) gibt der NB Auskunft über alle Mess- und Marktlokationen, die Bestandteil des Lokationsbündels sind, zu welchem die in der Anfrage genannte Messlokation (die ID dieser Messlokation hat den Meldepunkttyp „ID der prozessual behandelten Messlokation“) gehört. Dies bedeutet, dass sämtliche ID der Markt- und Messlokationen im SG5 LOC zu übertragen sind, deren Objekte dem Lokationsbündel angehören. Eine Zuordnung jeder Messlokation zu der oder den Marktlokation(en) erfolgt dann im SG8 SEQ+Z01.

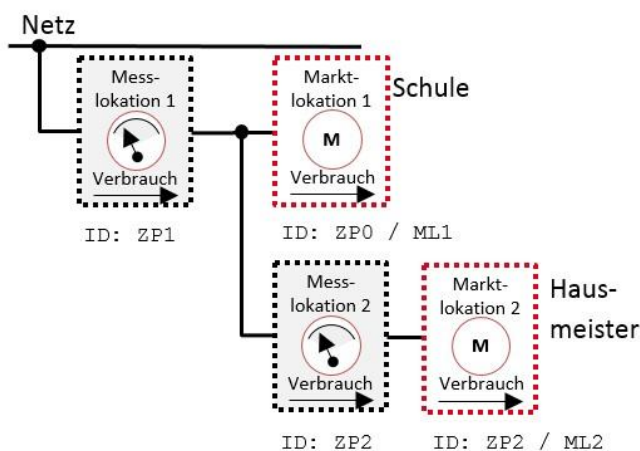


ab dem 01.02.2018	Bemerkung
SG4 STS+7++ZJ0'	Anfrage der Lokationsbündelstruktur
SG5 LOC+172+ZP2'	ID der Messlokation 2
SG5 LOC+172+ZP1'	ID der Messlokation 1
SG5 LOC+172+ML1'	ID der Marktlokation 1
SG5 LOC+172+ML2'	ID der Marktlokation 2
SG6 RFF+Z13:11178'	
	Aufzählung aller Marktlokationen, die Messlokation 2 zugeordnet sind
SG8 SEQ+Z01'	
SG8 RFF+AVE:ZP2'	ID der Messlokation 2
SG8 RFF+Z16:ML2'	ID der zugehörigen Marktlokation 2
SG8 RFF+Z16:ML1'	ID der zugehörigen Marktlokation 1
SG10 CCI+Z01++Z82'	ID der prozessual behandelten Messlokation, d. h. die in dieser SG genannte ID ist die ID der vom MSB „angefragten“ Messlokation
	Aufzählung aller Marktlokationen, die Messlokation 1 zugeordnet sind
SG8 SEQ+Z01'	
SG8 RFF+AVE:ZP1'	ID der Messlokation 1
SG8 RFF+Z16:ML1'	ID der zugehörigen Marktlokation 1
SG10 CCI+Z01++Z31'	ZP1 ist die ID einer Messlokation
SG8 SEQ+Z01'	
SG8 RFF+AVE:ML1'	ID der Marktlokation 1
SG10 CCI+Z01++Z30'	ML1 ist die ID einer Marktlokation
SG8 SEQ+Z01'	
SG8 RFF+AVE:ML2'	ID der Marktlokation 2
SG10 CCI+Z01++Z30'	ML2 ist die ID einer Marktlokation

4.4 Antwort auf die Anmeldungsanfrage MSB für die Messlokation 2 (WiM: NB→MSB)

In diesem Beispiel hat der MSB beim NB die Messlokation der Hausmeisterwohnung (Messlokation 2) angemeldet. Der NB antwortet im Anwendungsfall mit dem Prüfidentifikator 11043 (Bestätigung Anmeldung MSB). Der NB muss in der Antwort das gesamte Lokationsbündel an den MSB übertragen.

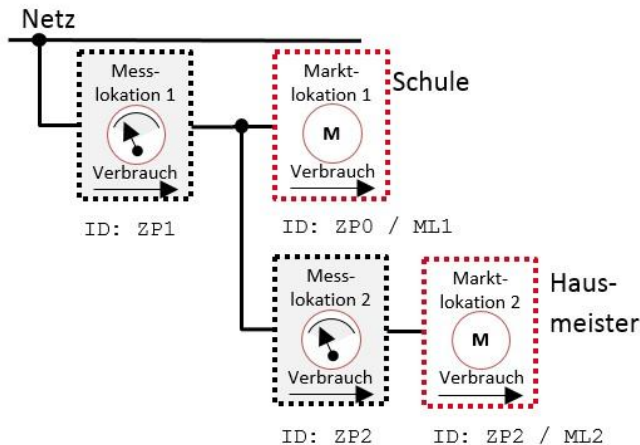
Hinweis: Im Gegensatz zu den anderen Beispielen sind im folgenden Beispiel zur Messlokation „ZP2“ zusätzlich die Eigenschaften Spannungsebene und Messwertübertragungsfall zu dieser Messlokation aufgeführt. Da die Beispiele lediglich den Strukturaufbau in der UTILMD wiedergeben sollen, wurde in allen anderen Beispielen auf die Angabe weiterer Informationen verzichtet.



bis zum 30.01.2018	ab dem 01.02.2018
SG4 STS+E01++E15'	SG4 STS+E01++E15'
SG5 LOC+172+ZP1'	SG5 LOC+172+ZP1'
SG5 LOC+172+ZP2'	SG5 LOC+172+ZP2'
SG5 LOC+172+ZP0'	SG5 LOC+172+ML1'
	SG5 LOC+172+ML2'
SG6 RFF+Z13:11043'	SG6 RFF+Z13:11043'
SG8 SEQ+Z01'	SG8 SEQ+Z01'
SG8 RFF+AVE:ZP2'	SG8 RFF+AVE:ZP2'
SG8 RFF+Z16:ZP2'	SG8 RFF+Z16:ML2'
SG8 RFF+Z16:ZP0'	SG8 RFF+Z16:ML1'
SG10 CCI+Z01++Z82'	SG10 CCI+Z01++Z82'
SG10 CCI+++E04'	SG10 CCI+++E04'
SG10 CAV+E06'	SG10 CAV+E06'
SG10 CCI+++Z85'	SG10 CCI+++Z85'
SG10 CAV+Z41'	SG10 CAV+Z41'
SG8 SEQ+Z01'	SG8 SEQ+Z01'
SG8 RFF+AVE:ZP1'	SG8 RFF+AVE:ZP1'
SG8 RFF+Z16:ZP0'	SG8 RFF+Z16:ML1'
SG10 CCI+Z01++Z31'	SG10 CCI+Z01++Z31'
SG8 SEQ+Z01'	SG8 SEQ+Z01'
SG8 RFF+AVE:ZP0'	SG8 RFF+AVE:ML1'
SG10 CCI+Z01++Z30'	SG10 CCI+Z01++Z30'
SG8 SEQ+Z01'	SG8 SEQ+Z01'
SG8 RFF+AVE:ZP2'	SG8 RFF+AVE:ML2'
SG10 CCI+Z01++Z30'	SG10 CCI+Z01++Z30'

4.5 Antwort auf die Anmeldeanfrage MSB für die Messlokation 1 (WiM: NB→MSB)

In diesem Beispiel hat der MSB beim NB die Messlokation der Schule (Messlokation 1 mit der ID „ZP1“) angemeldet. Der NB antwortet im Anwendungsfall mit dem Prüfidentifikator 11043 (Bestätigung Anmeldung MSB). Der NB muss in der Antwort das gesamte Lokationsbündel an den MSB übertragen.

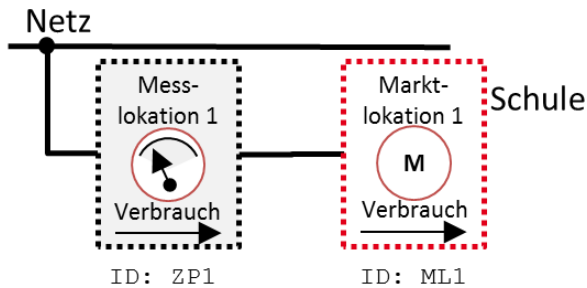


bis zum 30.01.2018	ab 01.02.2018
SG4 STS+E01++E15'	SG4 STS+E01++E15'
SG5 LOC+172+ZP1'	SG5 LOC+172+ZP2'
SG5 LOC+172+ZP2'	SG5 LOC+172+ZP1'
SG5 LOC+172+ZP0'	SG5 LOC+172+ML1'
	SG5 LOC+172+ML2'
SG6 RFF+Z13:11043'	SG6 RFF+Z13:11043'
SG8 SEQ+Z01'	SG8 SEQ+Z01'
SG8 RFF+AVE:ZP1'	SG8 RFF+AVE:ZP1'
SG8 RFF+Z16:ZP0'	SG8 RFF+Z16:ML1'
SG10 CCI+Z01++Z82'	SG10 CCI+Z01++Z82'
SG8 SEQ+Z01'	SG8 SEQ+Z01'
SG8 RFF+AVE:ZP2'	SG8 RFF+AVE:ZP2'
SG8 RFF+Z16:ZP0'	SG8 RFF+Z16:ML1'
SG8 RFF+Z16:ZP2'	SG8 RFF+Z16:ML2'
SG10 CCI+Z01++Z31'	SG10 CCI+Z01++Z31'
SG8 SEQ+Z01'	SG8 SEQ+Z01'
SG8 RFF+AVE:ZP0'	SG8 RFF+AVE:ML1'
SG10 CCI+Z01++Z30'	SG10 CCI+Z01++Z30'
SG8 SEQ+Z01'	SG8 SEQ+Z01'
SG8 RFF+AVE:ZP2'	SG8 RFF+AVE:ML2'
SG10 CCI+Z01++Z30'	SG10 CCI+Z01++Z30'

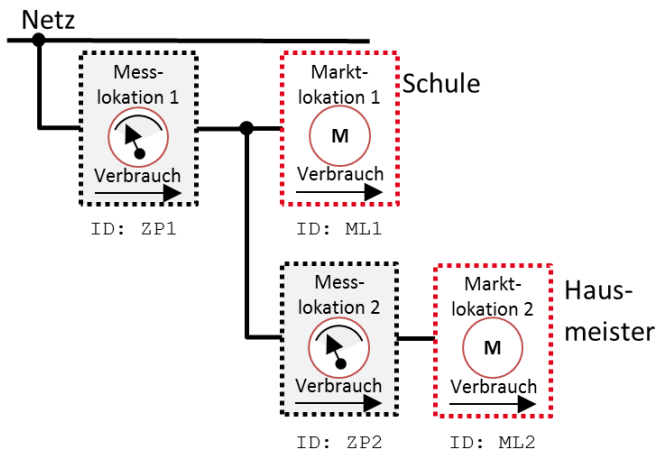
4.6 Änderung der Lokationsbündelstruktur von einer Schule zu einem Schule-Hausmeister-Konstrukt (Stammdatenänderung: NB→MSB)

In diesem Beispiel teilt der NB dem MSB die Strukturänderung von einer Schule zu einem Schule-Hausmeister-Konstrukt mit. Dazu wird der Anwendungsfall mit dem Prüfidentifikator 11173

(Änderung der Lokationsbündelstruktur) genutzt. Zu jeder Messlokation des Lokationsbündels wird ein eigener Vorgang (Stammdatenänderung) generiert. (AHB: „Für jede Messlokation des Lokationsbündels wird eine Stammdatenänderung erzeugt.“)Vor der Änderung:



Nach der Änderung:



Stammdatenänderung für die Messlokation mit der ID „ZP1“	
ab dem 01.02.2018	Bemerkung
SG4 STS+7++Zl8'	Definition des selben Lokationsbündels
SG5 LOC+172+ZP2'	ID der Messlokation 2
SG5 LOC+172+ZP1'	ID der Messlokation 1
SG5 LOC+172+ML1'	ID der Marktlokation 1
SG5 LOC+172+ML2'	ID der Marktlokation 2
SG6 RFF+Z13:11173'	
SG8 SEQ+Z01'	
SG8 RFF+AVE:ZP2'	Nennung der Messlokation 2
SG8 RFF+Z16:ML1'	ID der zugehörigen Marktlokation 1
SG8 RFF+Z16:ML2'	ID der zugehörigen Marktlokation 2
SG10 CCI+Z01++Z31'	ZP2 ist die ID einer Messlokation (neu genannte Messlokation)
SG8 SEQ+Z01'	
SG8 RFF+AVE:ZP1'	Nennung der Messlokation 1
SG8 RFF+Z16:ML1'	ID der zugehörigen Marktlokation 1
SG10 CCI+Z01++Z82'	ZP1 ist die ID einer Messlokation (prozessual behandelte Messlokation)

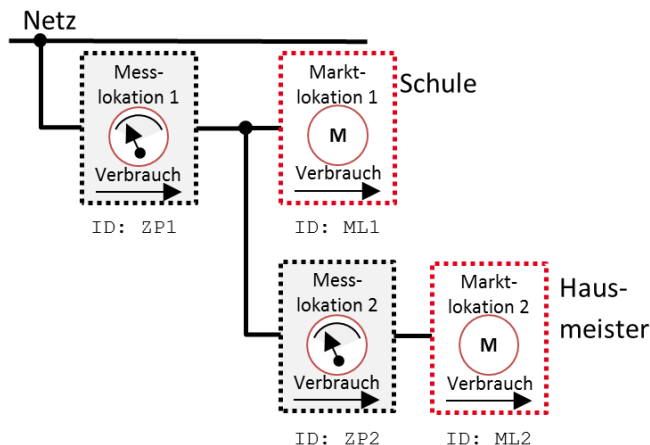
SG8 SEQ+Z01'	
SG8 RFF+AVE:ML1'	
SG10 CCI+Z01++Z30'	ML1 ist die ID einer Marktlokation
SG8 SEQ+Z01'	
SG8 RFF+AVE:ML2'	
SG10 CCI+Z01++Z30'	ML2 ist die ID einer Marktlokation

Stammdatenänderung für die Messlokation mit der ID „ZP2“	
ab dem 01.02.2018	Bemerkung
SG4 STS+7++Z18'	Änderung der Lokationsbündelstruktur
SG5 LOC+172+ZP2'	ID der Messlokation 2
SG5 LOC+172+ZP1'	ID der Messlokation 1
SG5 LOC+172+ML1'	ID der Marktlokation 1
SG5 LOC+172+ML2'	ID der Marktlokation 2
SG6 RFF+Z13:11173'	Stammdatenänderung: NB → MSB
SG8 SEQ+Z01'	
SG8 RFF+AVE:ZP2'	ID der Messlokation 2
SG8 RFF+Z16:ML1'	ID der zugehörigen Marktlokation 1
SG8 RFF+Z16:ML2'	ID der zugehörigen Marktlokation 2
SG10 CCI+Z01++Z82'	Hinzukommende Messlokation (prozessual behandelte Messlokation)
SG8 SEQ+Z01'	
SG8 RFF+AVE:ZP1'	ID der Messlokation 1
SG8 RFF+Z16:ML1'	ID der zugehörigen Marktlokation 1
SG10 CCI+Z01++Z31'	ZP1 ist die ID einer Messlokation
SG8 SEQ+Z01'	
SG8 RFF+AVE:ML1'	
SG10 CCI+Z01++Z30'	ML1 ist die ID einer Marktlokation
SG8 SEQ+Z01'	
SG8 RFF+AVE:ML2'	
SG10 CCI+Z01++Z30'	ML2 ist die ID einer Marktlokation

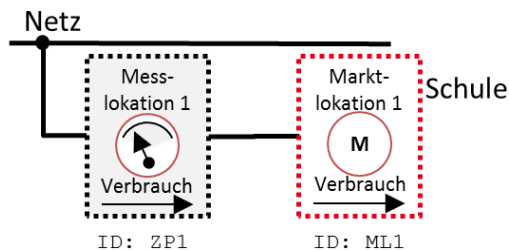
4.7 Änderung der Lokationsbündelstruktur von einem Schule-Hausmeister-Konstrukt zu einer Schule (Stammdatenänderung: NB→MSB)

In diesem Beispiel teilt der NB dem MSB die Strukturänderung von einem Schule-Hausmeister-Konstrukt zu einer Schule mit. Es wird der Anwendungsfall mit dem Prüfidentifikator 11173 (Änderung der Lokationsbündelstruktur) dargestellt.

Vor der Änderung:



Nach der Änderung:

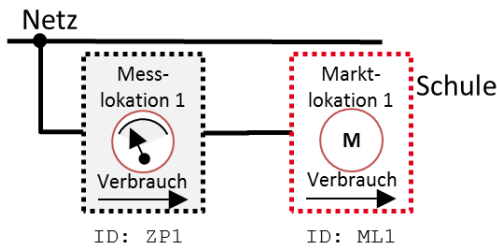


ab dem 01.02.2018	Bemerkung
SG4 STS+7++Z18'	Änderung der Lokationsbündelstruktur
SG5 LOC+172+ZP1'	Bestandteil des Lokationsbündel
SG5 LOC+172+ML1'	Bestandteil des Lokationsbündel
SG6 RFF+Z13:11173'	Stammdatenänderung: NB → MSB
SG8 SEQ+Z01'	
SG8 RFF+AVE:ZP1'	ID der Messlokation 1
SG8 RFF+Z16:ML1'	Zugehörige Marktlokation 1
SG10 CCI+Z01++Z82'	ZP1 ist die ID einer Messlokation
SG8 SEQ+Z01'	
SG8 RFF+AVE:ML1'	
SG10 CCI+Z01++Z30'	ML1 ist die ID einer Marktlokation

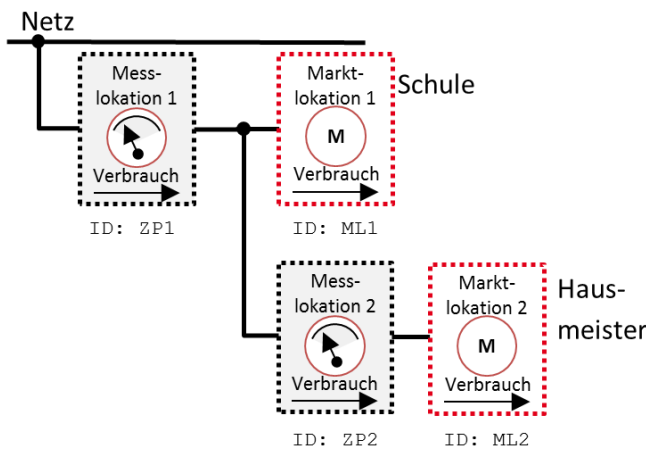
4.8 Änderung der komplexen Marktlokationsstruktur von einer Schule zu einem Hausmeister-Schule-Konstrukt (Stammdatenänderung: NB→LF)

In diesem Beispiel teilt der NB dem LF die Strukturänderung von einer Schule zu einem Hausmeister-Schule-Konstrukt mit. Es wird der Anwendungsfall mit dem Prüfidentifikator 11175 (Änderung der komplexen Marktlokationsstruktur) dargestellt.

Vor der Änderung:



Nach der Änderung:

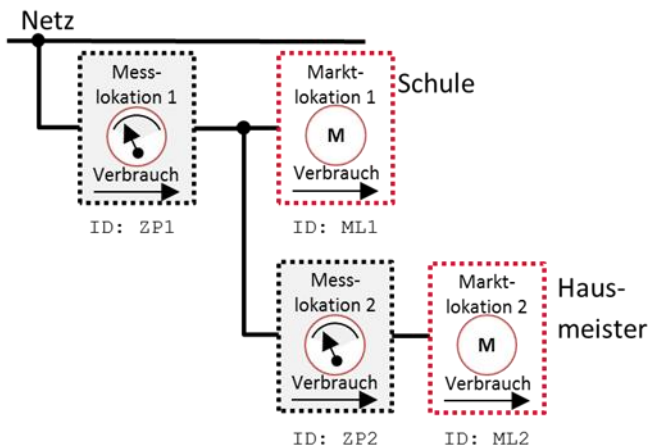


ab dem 01.02.2018	Bemerkung
SG4 STS+7++Z19'	Änderung der komplexen Marktlokationsstruktur
SG5 LOC+172+ML1'	Marktlokation 1 ist Bestandteil der komplexen Marktlokationsstruktur
SG5 LOC+172+ZP2'	Messlokation 2 ist Bestandteil der komplexen Marktlokationsstruktur
SG5 LOC+172+ZP1'	Messlokation 1 ist Bestandteil der komplexen Marktlokationsstruktur
SG6 RFF+Z13:11175'	Stammdatenänderung: NB → LF
SG8 SEQ+Z01'	
SG8 RFF+AVE:ML1'	
SG10 CCI+Z01++Z30'	ML1 ist die ID einer Marktlokation
SG8 SEQ+Z01'	
SG8 RFF+AVE:ZP1'	
SG10 CCI+Z01++Z31'	ZP1 ist die ID einer Messlokation
SG8 SEQ+Z01'	
SG8 RFF+AVE:ZP2'	
SG10 CCI+Z01++Z31'	ZP2 ist die ID einer Messlokation

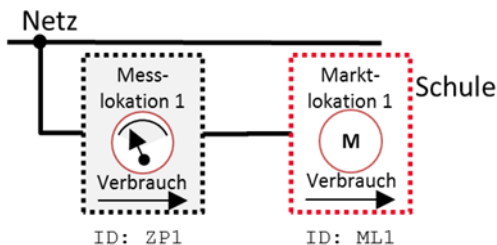
4.9 Änderung der komplexen Marktlokationsstruktur von einem Hausmeister-Schule-Konstrukt zu Schule (Stammdatenänderung: NB→LF)

In diesem Beispiel teilt der NB dem LF die Strukturänderung von einem Schule-Hausmeister-Konstrukt zu einer Schule mit. Es wird der Anwendungsfall mit dem Prüfidentifikator 11175 (Änderung der komplexen Marktlokationsstruktur) dargestellt.

Vor der Änderung:



Nach der Änderung:



ab dem 01.02.2018	Bemerkung
SG4 STS+7++Z19'	Änderung der komplexen Marktlokationsstruktur
SG5 LOC+172+ML1'	Marktlokation 1 ist Bestandteil der Marktlokationsstruktur
SG5 LOC+172+ZP1'	Messlokation 1 ist Bestandteil der Marktlokationsstruktur
SG6 RFF+Z13:11175'	Stammdatenänderung: NB → LF
SG8 SEQ+Z01'	
SG8 RFF+AVE:ML1'	
SG10 CCI+Z01++Z30'	ML1 ist die ID einer Marktlokation
SG8 SEQ+Z01'	
SG8 RFF+AVE:ZP1'	
SG10 CCI+Z01++Z31'	ZP1 ist die ID einer Messlokation

5 Darstellung des Bilanzierungsverfahrens

Gegenüber der bisherigen Verfahrensweise, muss zukünftig geprüft werden, ob das Vorhandensein eines iMS mitgeteilt wurde. Wenn dies der Fall ist, dann sind die nachstehenden Informationen zusätzlich zu übertragen.

Die Tabelle zeigt die Abhängigkeiten der neuen Datenfelder. Es gelten die Bedingungen in den jeweiligen Anwendungshandbüchern.

CCI+++Z83 = Messtechnische Einordnung der Marktlokation	CAV+Z52 = iMS	CAV+Z53 = kME/mME CAV+Z68 = keine Messung
CCI+++Z84 = Wahlrecht des Bilanzierungsverfahrens	CAV+Z54 = Wahlrecht durch LF gegeben CAV+Z55 = Wahlrecht durch LF nicht gegeben	--
CCI+++Z78 = Messwertübermittlungsfall	CAV+Z59 = Konfiguration für MÜ-A CAV+Z40 = Konfiguration für MÜ-B CAV+Z41 = Konfiguration für MÜ-C CAV+Z42 = Konfiguration für MÜ-D CAV+Z43 = Konfiguration für MÜ-E	--

6 Verbrauchsart, Unterbrechbarkeit und Nutzung von Marktlokationen

Im Bereich der SG8 „OBIS-Daten“ erfolgt eine Erweiterung um die SG10 „Verbrauchsart und Nutzung an der Marktlokation“. Zielsetzung ist dabei, insbesondere die Messung von Heizungsanlagen in der Marktkommunikation genauer zu definieren.

In der SG10 CCI+Z17 „Verbrauchsart und Nutzung an der Marktlokation“ werden hierzu bis zu drei CAV-Segmente übertragen.

Es wird in Bezug auf die referenzierte OBIS-Kennzahl der Marktlokation im CAV-Segment „Verbrauchsart“ die Verbrauchsart unterschieden in

- Kraft/Licht (Z64) – Hierunter ist Strom zu verstehen, der ausschließlich zum Betrieb von Endverbrauchsgeräten (z. B. Radio, Fernseher, Kühlschrank, Beleuchtung, ...) genutzt wird.
- Wärme (Z65) – Hierunter ist Strom zu verstehen, der zur Wärmebedarfsdeckung (z. B. Standspeicherheizung, Fußbodenspeicherheizung, Wärmepumpe, ...) eingesetzt wird. Bei Nutzung dieses Qualifiers dient die OBIS ausschließlich diesem Zweck. Hierunter fallen Marktlokationen, bei denen die Wärme in aller Regel mit einer separaten Messung erfasst wird.
- Kraft/Licht/Wärme (Z66) – Bei gemeinsam gemessenen Marktlokationen wird Strom sowohl für Endverbrauchsgeräte als auch zur Wärmebedarfsdeckung eingesetzt. Bei diesem kombinierten Verbrauchsverhalten ist dieser Qualifier zu nutzen.

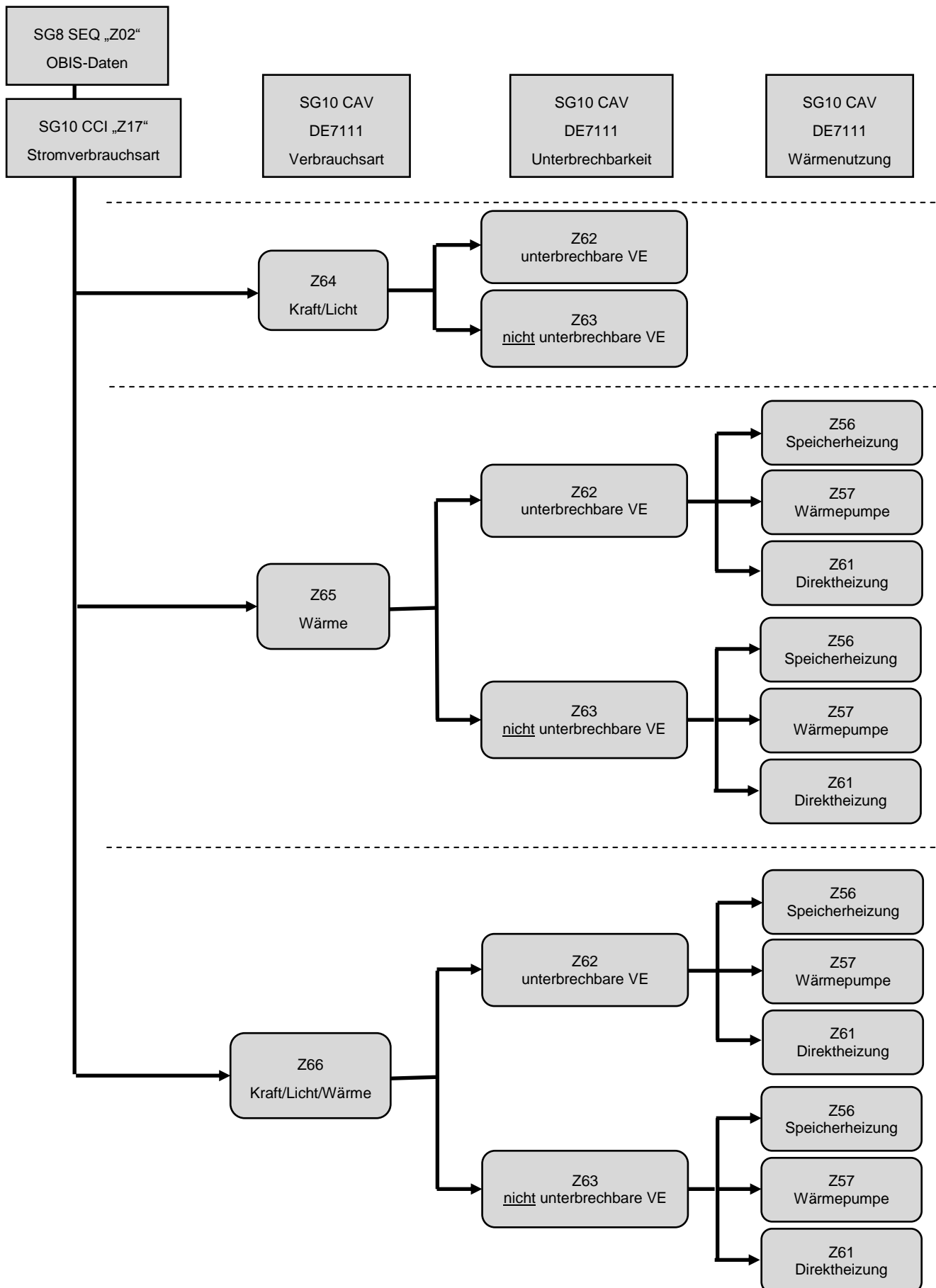
Im CAV-Segment „Unterbrechbarkeit“ muss angegeben werden, ob die Verbrauchseinrichtung, deren Energieverbrauch dem Register zugewiesen wird, dessen OBIS-Kennzahl der Marktlokation zugewiesen und in der SG8 genannt ist, unterbrechbar ist. Im DE7111 des SG10 CAV „Unterbrechbarkeit“ wird dies unterschieden in die Angaben

- unterbrechbare Verbrauchseinrichtung (Z62)
- nicht unterbrechbare Verbrauchseinrichtung (Z63)

Im Falle der Nutzung zur Wärmebedarfsdeckung (Z65 oder Z66 im CAV-Segment „Verbrauchsart“) ist eine weitere Präzisierung in Bezug auf die Wärmenutzung im CAV-Segment „Wärmenutzung“ erforderlich. Die Unterscheidung erfolgt im SG10 CAV DE7111. Die Wärmenutzung wird unterschieden in die Bereiche

- Speicherheizung (Z56) – Hierunter fallen Heizungsanlagen bei denen das Speichermedium (z. B. Standspeicherheizkörper, Estrich als Fußbodenspeicher) während lastschwacher Zeiten aufgeladen wird und während des Tages Wärme abgeben.
- Wärmepumpen (Z57) – Wärmepumpen entziehen der Umwelt (Luft, Wasser oder Erdreich) Wärme und heben mit technischem Verfahren die Temperatur auf ein Temperaturniveau an, um Gebäude zu heizen. Der Stromverbrauch steht somit immer in zeitlicher Verbindung zur Wärmeerzeugung.
- Direktheizung (Z61) – Hierunter fallen Heizungsanlagen, die direkt und damit zeitgleich elektrische Energie in Wärme umwandeln (z. B. Konvektionsheizung, Infrarotheizung, Flächenheizung).

Das folgende Schaubild gibt die möglichen Kombinationen wieder.



Beispieldateien, wie diese aussehen, wenn sie bis zum 30.01.2018 ausgetauscht werden:

Marktllokation, Eintarif Kraft/Licht – keine Wärme

Bis zum 30.01.2018	Bemerkung
SEQ+Z02'	OBIS-Daten
RFF+AVE:DE007409583130000000000012345678'	Referenz auf die ID einer Marktllokation
PIA+5+1-1?:1.9.0:SRW'	Produktinformation OBIS-Kennzahl
CCI+Z17'	Stromverbrauchsart
CAV+Z64'	Verbrauchsart: Kraft/Licht
CAV+Z63'	Unterbrechbarkeit: nicht-unterbrechbare Verbrauchseinrichtung

Marktllokation, Doppeltarif Wärme – Speicherheizung (separate Messung)

Im nachfolgenden Beispiel kann die Nachladung am Tag nicht unterbrochen werden.

Bis zum 30.01.2018	Bemerkung
SEQ+Z02'	OBIS-Daten
RFF+AVE:DE0074095831300000000000123456789'	Referenz auf die ID einer Marktllokation
PIA+5+1-1?:1.9.1:SRW'	Produktinformation OBIS-Kennzahl
CCI+Z17'	Stromverbrauchsart
CAV+Z65'	Verbrauchsart: Wärme
CAV+Z63'	Unterbrechbarkeit: nicht-unterbrechbare Verbrauchseinrichtung
CAV+Z56'	Wärmenutzung: Speicherheizung
SEQ+Z02'	OBIS-Daten
RFF+AVE:DE0074095831300000000000123456789'	Referenz auf die ID einer Marktllokation
PIA+5+1-1?:1.9.2:SRW'	Produktinformation OBIS-Kennzahl
CCI+Z17'	Stromverbrauchsart
CAV+Z65'	Verbrauchsart: Wärme
CAV+Z62'	Unterbrechbarkeit: unterbrechbare Verbrauchseinrichtung
CAV+Z56'	Wärmenutzung: Speicherheizung

Im nachfolgenden Beispiel kann die Nachladung am Tag unterbrochen werden.

Bis zum 30.01.2018	Bemerkung
SEQ+Z02'	OBIS-Daten
RFF+AVE:DE0074095831300000000000123456789'	Referenz auf die ID einer Marktllokation
PIA+5+1-1?:1.9.1:SRW'	Produktinformation OBIS-Kennzahl
CCI+Z17'	Stromverbrauchsart
CAV+Z65'	Verbrauchsart: Wärme
CAV+Z62'	Unterbrechbarkeit: unterbrechbare Verbrauchseinrichtung
CAV+Z56'	Wärmenutzung: Speicherheizung
SEQ+Z02'	OBIS-Daten
RFF+AVE:DE0074095831300000000000123456789'	Referenz auf die ID einer Marktllokation
PIA+5+1-1?:1.9.2:SRW'	Produktinformation OBIS-Kennzahl

CCI+Z17'	Stromverbrauchsart
CAV+Z65'	Verbrauchsart: Wärme
CAV+Z62'	Unterbrechbarkeit: unterbrechbare Verbrauchseinrichtung
CAV+Z56'	Wärmenutzung: Speicherheizung

Marktlotation, Doppeltarif Kraft/Licht/Wärme – Speicherheizung (gemeinsame Messung)

Bis zum 30.01.2018	Bemerkung
SEQ+Z02'	OBIS-Daten
RFF+AVE:DE007409583130000000001234567890'	Referenz auf die ID einer Marktlotation
PIA+5+1-1?:1.9.1:SRW'	Produktinformation OBIS-Kennzahl
CCI+Z17'	Stromverbrauchsart
CAV+Z66'	Verbrauchsart: Kraft/Licht/Wärme
CAV+Z63'	Unterbrechbarkeit: nicht-unterbrechbare Verbrauchseinrichtung
CAV+Z56'	Wärmenutzung: Speicherheizung
SEQ+Z02'	OBIS-Daten
RFF+AVE:DE007409583130000000001234567890'	Referenz auf die ID einer Marktlotation
PIA+5+1-1?:1.9.2:SRW'	Produktinformation OBIS-Kennzahl
CCI+Z17'	Stromverbrauchsart
CAV+Z66'	Verbrauchsart: Kraft/Licht/Wärme
CAV+Z62'	Unterbrechbarkeit: unterbrechbare Verbrauchseinrichtung
CAV+Z56'	Wärmenutzung: Speicherheizung

Marktlotation, Eintarif – Wärmepumpe

Bis zum 30.01.2018	Bemerkung
SEQ+Z02'	OBIS-Daten
RFF+AVE:DE0074095831300000000012345678901'	Referenz auf die ID einer Marktlotation
PIA+5+1-1?:1.9.0:SRW'	Produktinformation OBIS-Kennzahl
CCI+Z17'	Stromverbrauchsart
CAV+Z65'	Verbrauchsart: Wärme
CAV+Z62'	Unterbrechbarkeit: unterbrechbare Verbrauchseinrichtung
CAV+Z57'	Wärmenutzung: Wärmepumpe

Marktlotation, Eintarif – Direktheizung (separate Messung)

Im nachfolgenden Beispiel kann die Direktheizung nicht unterbrochen werden.

Bis zum 30.01.2018	Bemerkung
SEQ+Z02'	OBIS-Daten
RFF+AVE:DE0074095831300000001234567890123'	Referenz auf die ID einer Marktlotation
PIA+5+1-1?:1.9.0:SRW'	Produktinformation OBIS-Kennzahl
CCI+Z17'	Stromverbrauchsart
CAV+Z65'	Verbrauchsart: Wärme

CAV+Z63'	Unterbrechbarkeit: nicht-unterbrechbare Verbrauchseinrichtung
CAV+Z61'	Wärmenutzung: Direktheizung

Im nachfolgenden Beispiel kann die Direktheizung unterbrochen werden.

Bis zum 30.01.2018	Bemerkung
SEQ+Z02'	OBIS-Daten
RFF+AVE:DE0074095831300000001234567890123'	Referenz auf die ID einer Marktlotation
PIA+5+1-1?:1.9.0:SRW'	Produktinformation OBIS-Kennzahl
CCI+Z17'	Stromverbrauchsart
CAV+Z65'	Verbrauchsart: Wärme
CAV+Z62'	Unterbrechbarkeit: unterbrechbare Verbrauchseinrichtung
CAV+Z61'	Wärmenutzung: Direktheizung

7 Ab 01.10.2017 benötigte OBIS-Kennzahlen

Ab dem 01.10.2017 werden auch weiterhin auf Ebene der Messlokation Zählerstände unter Angabe der Gerätenummer zwischen Netzbetreiber und Lieferant ausgetauscht. Die Übermittlung der Zählerstände inklusive Angabe der Zählpunktbezeichnung (der Messlokation) und der Gerätenummer erfolgt mittels MSCONS zwischen NB an LF. Ergänzend dazu wird immer, wenn eine Voraussetzung des Kapitels 4.1.3 des MSCONS Anwendungshandbuchs erfüllt ist, die Energiemenge einer Marktlotation vom NB an LF mittels MSCONS mit der Anwendungsreferenz „EM“ auf Ebene der Marktlotation übermittelt. Die exakte Beschreibung, wie die Energiemenge übermittelt wird, ist ebenfalls dem MSCONS Anwendungshandbuch zu entnehmen.

Bei RLM-Marktlotationen erfolgt prinzipiell derselbe Austausch von Lastgängen anstelle der Zählerstände, jedoch – wie bisher auch – ohne Angabe der Gerätenummer. Lediglich für die Marktlotationen, deren Energie über eine einzige Messlokation ermittelt wird, unterbleibt die Versendung des Lastgangs auf Ebene der Messlokation, da dieser identisch zu dem auf Ebene der Marktlotation wäre.

Damit die eingehenden Messwerte in den MSCONS-Nachrichten den Objekten im IT-System zugeordnet werden können, müssen insbesondere auf der Marktlotation, die entsprechenden OBIS-Kennzahlen im Vorfeld dieser zugewiesen werden. Um auch in diesem Fall keine zusätzlichen Stammdatenänderungen zu erzeugen, müssen die OBIS-Kennzahlen für die Energiemengen an der jeweiligen Marktlotation von jedem Marktpartner nach folgendem Schema im IT-System angelegt werden. Die OBIS-Kennzahlen, mit deren Hilfe Korrekturenergiemengen auf Ebene der Messlokation in der MSCONS übermittelt werden, werden in der UTILMD nicht angegeben, da es sich nicht um regelmäßig zu übermittelnde Werte handelt. In den IT-Systemen sind die entsprechenden OBIS-Kennzahlen auf Ebene der Messlokation aufzubauen, damit ggf. empfangene MSCONS nicht abgelehnt werden.

Für jede auf Ebene der Messlokation verwendete OBIS-Kennzahl gilt:

Strom: In der OBIS-Kennzahl der Messlokation wird die Stelle der Messart „8“ durch eine „9“ ersetzt. Diese neue OBIS-Kennzahl wird der entsprechenden Marktlotation zugeordnet.

Gas: Die OBIS-Kennzahl der Messlokation lässt sich nicht durch eine Änderung der Messart in die OBIS-Kennzahl der Marktlokation überführen, da die Messung in Kubikmeter erfolgt, die Mengenübermittlung jedoch in kWh. Die auf Ebene der Marktlokation zu verwendende OBIS-Kennzahl ist der Tabelle „Beispiel 2 Gas“ zu entnehmen.

Ausgenommen sind komplexe Marktlokationen, da diesen bereits die entsprechenden OBIS-Kennzahlen für Energiemengen auf Ebene von Parent-Zählpunkten zugeordnet sind.

Beispiel 1 Strom:

	Bis zum 30.09.2017	Ab dem 01.10.2017
Ebene der Messlokation	1-1:1.8.1 1-1:1.8.2 Und für die Korrekturenergiemengen (die niemals per UTILMD ausgetauscht werden): 1-1:1.9.1 1-1:1.9.2	1-1:1.8.1 1-1:1.8.2 Und für die Korrekturenergiemengen (die niemals per UTILMD ausgetauscht werden): 1-1:1.9.1 1-1:1.9.2
Ebene der Marktlokation	--	1-1:1.9.1 1-1:1.9.2

Beispiel 2 Gas:

	Bis zum 30.09.2017	Ab dem 01.10.2017
Ebene der Messlokation	7-1:3.0.0 Und für die Korrekturenergiemengen, Brennwert und Zustandszahl (die niemals per UTILMD ausgetauscht werden): 7-0:33.86.0 7-0:54.0.ee 7-0:52.0.22	7-1:3.0.0 Und für die Korrekturenergiemengen, Brennwert und Zustandszahl (die niemals per UTILMD ausgetauscht werden): 7-0:33.86.0 7-0:54.0.ee 7-0:52.0.22
Ebene der Marktlokation	--	7-0:33.86.0

7.1 Schwachlastfähigkeit an den OBIS-Kennzahlen der Marktlokation

In der Sparte Strom muss das Datum der Schwachlastfähigkeit ab dem 01.10.2017 auch an den OBIS-Kennzahlen, welche der Marktlokation zugeordnet sind, verwaltet werden. Um auch in diesem Fall keine zusätzlichen Stammdatenänderungen zu erzeugen, muss das Kennzeichen der Schwachlastfähigkeit an den OBIS-Kennzahlen der jeweiligen Marktlokation von jedem Marktpartner nach folgendem Schema im IT-System angelegt werden.

Für jedes Kennzeichen der Schwachlastfähigkeit an den OBIS-Kennzahlen auf Ebene der Marktlokation gilt:

Die Schwachlastfähigkeit bei nicht komplexen Marktlokationen ergibt sich je OBIS-Kennzahl einer Marktlokation aus der Schwachlastfähigkeit desjenigen Registers der Messlokation, aus der das Register der Marktlokation gemäß Kapitel 7 erzeugt wurde.

Dies bedeutet, dass die Schwachlastfähigkeit einer OBIS 1-1:1.8.1 der Messlokation an die OBIS der 1-1:1.9.1 der Marktlokation hinterlegt wird. Weitere Register der Messlokation werden äquivalent umgestellt.

Ist die Herleitung bei komplexen Marktlokationen nicht eindeutig möglich, das die Schwachlastfähigkeit an den Registern, der einzelnen Messlokationen nicht identisch ausgeführt ist, muss das Datum der Schwachlastfähigkeit durch eine Stammdatenänderung vom Netzbetreiber aus mitgeteilt werden.

Beispiel:

	Bis zum 30.09.2017		Ab dem 01.10.2017	
	OBIS-Kennzahl	Schwachlastfähigkeit	OBIS-Kennzahl	Schwachlastfähigkeit
Ebene der Messlokation	1-1:1.8.1	Nicht-Schwachlastfähig	1-1:1.8.1	Nicht-Schwachlastfähig
	1-1:1.8.2	Schwachlastfähig	1-1:1.8.2	Schwachlastfähig
Ebene der Marktlokation	--	--	1-1:1.9.1	Nicht-Schwachlastfähig
			1-1:1.9.2	Schwachlastfähig

Anmerkung

Die Aufteilung in Schwachlastfähig und Nicht-Schwachlastfähig an der Marktlokation ist auch dann auszuführen, wenn die Netznutzungsabrechnung nicht mit unterschiedlichen Konzessionsabgabebesätzen erfolgt.

7.2 Schwachlastfähigkeit an den OBIS-Kennzahlen der Messlokation

Bislang wurde bei einer OBIS 1-1:1.8.0 oder 1-1:1.9.0 die Schwachlastfähigkeit nicht ausgetauscht. Ab dem 01.10.2017 wird die Schwachlastfähigkeit in den Stammdaten immer angegeben. Bisher wurde für diese OBIS Kennzahlen angenommen, dass diese „Nicht-Schwachlastfähig“ sind. Somit sind für die OBIS 1-1:1.8.0 oder 1-1:1.9.0 das Kennzeichen „Nicht-Schwachlastfähig“ zu hinterlegen.

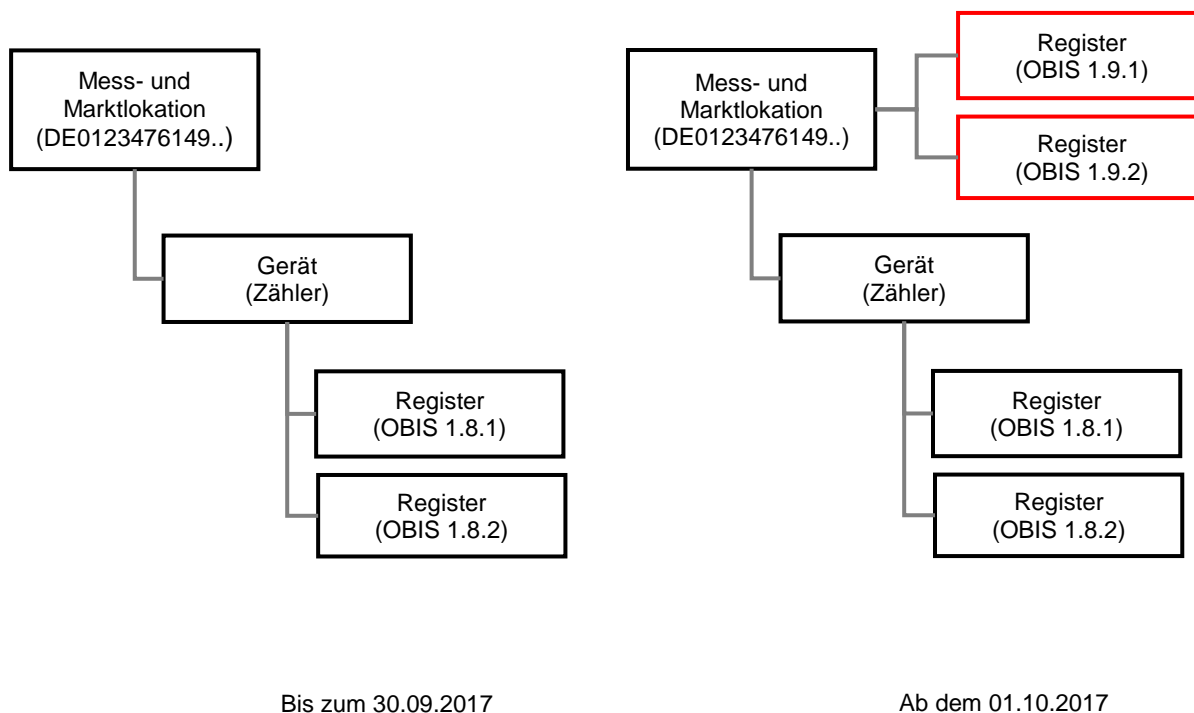
8 Angabe der OBIS-Kennzahlen in der UTILMD bei IMS, kME oder mME

Ab dem 01.10.2017 müssen zusätzlich zu den Zählerständen auch Energiemengen für die Netznutzungsabrechnung zwischen Netzbetreiber und Lieferant ausgetauscht werden. Dieses Kapitel beschreibt die Angabe der notwendigen OBIS-Kennzahlen in den jeweiligen Anwendungsfällen, insbesondere für Anmeldeprozesse und Stammdatenänderungen. Die in den folgenden Beispielen aufgeführten OBIS-Kennzahlen beziehen sich auf die Angabe in PIA+5 und nicht auf die Angabe auf dem Gerät, welche im SG10 Bezeichnung des Zählwerks auf dem Gerät CCI+++Z63 lokale Kennzeichnung zu Kontrollzwecken übermittelt wird.

Es sind wie bisher die OBIS-Kennzahlen anzugeben, für die regelmäßig Energiemengen oder Zählerstände ausgetauscht werden. Die OBIS-Kennzahlen, mit deren Hilfe Korrekturenergiemengen auf Ebene der Messlokation in der MSCONS übermittelt werden, werden in der UTILMD nicht angegeben, da es sich nicht um regelmäßig zu übermittelnde Werte handelt. Wird in der entsprechenden MSCONS (PID: 13009) eine Energiekorrekturmenge auf Ebene der Messlokation übertragen, wird auf die Nachricht mit den Zählerständen referenziert (PID: 13002), um diese eindeutig zuordnen zu können.

8.1 Struktur der OBIS-Kennzahlen in der UTILMD

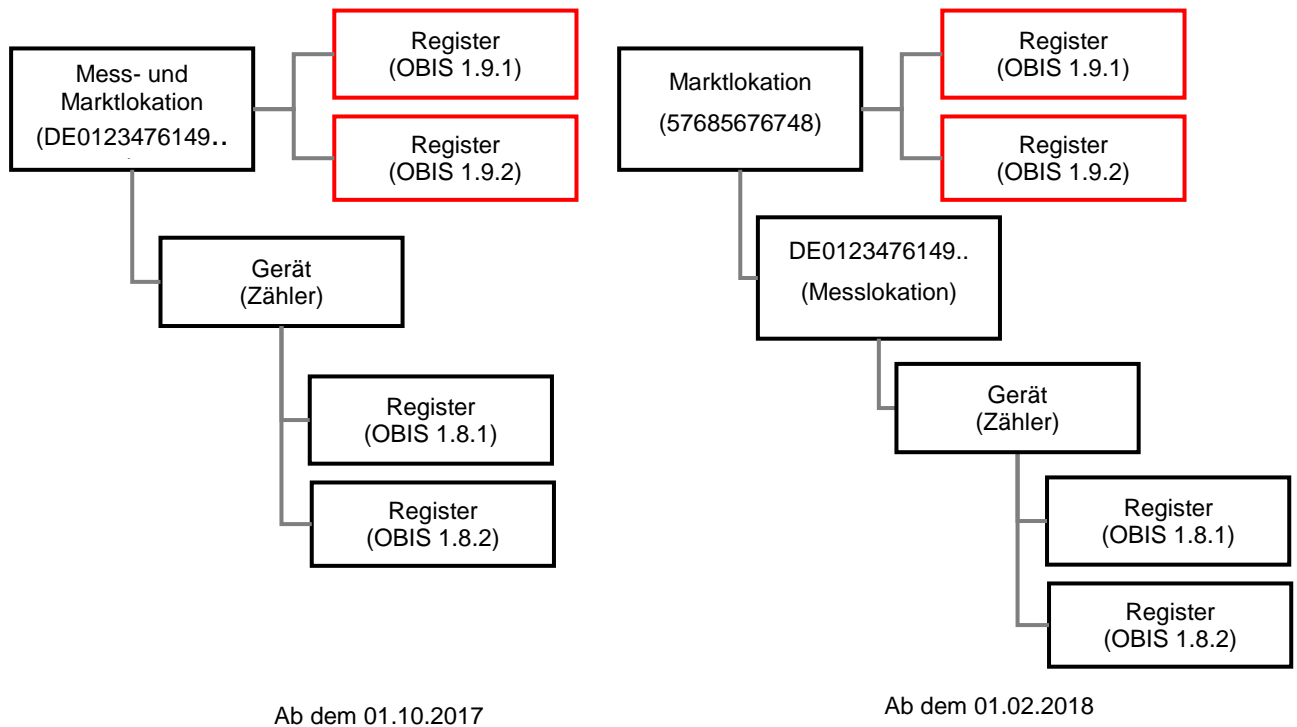
In den folgenden Abbildungen sind ausschließlich die Strukturen der Inhalte der entsprechenden Nachrichten dargestellt. Sie stellen insbesondere keine Struktur in den IT-Systemen dar.



bis zum 30.09.2017	ab dem 01.10.2017	Bemerkung
SG4 STS+E01++E15'	SG4 STS+E01++E15'	Zustimmung ohne Korrektur
SG5 LOC+172+ZP0123476149..'	SG5 LOC+172+ZP0123476149..'	ID der Marktlokation und ID der Messlokation
	SG8 SEQ+Z02'	OBIS-Daten der Marktlokation
	SG8 RFF+AVE:ZP0123476149..'	ID der Marktlokation
	SG8 PIA+5+1-1?:1.9.1:SRW'	OBIS-Kennzahl der Marktlokation
	SG8 SEQ+Z02'	OBIS-Daten der Marktlokation
	SG8 RFF+AVE:ZP0123476149..'	ID der Marktlokation
	SG8 PIA+5+1-1?:1.9.2:SRW'	OBIS-Kennzahl der Marktlokation
SG8 SEQ+Z02'	SG8 SEQ+Z02'	OBIS-Daten des Zählers an der Messlokation
SG8 RFF+AVE:ZP0123476149..'	SG8 RFF+AVE:ZP0123476149..'	ID der Messlokation
SG8 RFF+MG:Zähler'	SG8 RFF+MG:Zähler'	ID des Zählers
SG8 PIA+5+1-1?:1.8.1:SRW'	SG8 PIA+5+1-1?:1.8.1:SRW'	OBIS-Kennzahl des Zählers an der Messlokation
SG8 SEQ+Z02'	SG8 SEQ+Z02'	OBIS-Daten des Zählers an der Messlokation
SG8 RFF+AVE:ZP0123476149..'	SG8 RFF+AVE:ZP0123476149..'	ID der Messlokation
SG8 RFF+MG:Zähler'	SG8 RFF+MG:Zähler'	ID des Zählers
SG8 PIA+5+1-1?:1.8.2:SRW'	SG8 PIA+5+1-1?:1.8.2:SRW'	OBIS-Kennzahl des Zählers an der Messlokation
SG8 SEQ+Z03'	SG8 SEQ+Z03'	Zähleinrichtungsdaten
SG8 RFF+AVE:ZP0123476149..'	SG8 RFF+AVE:ZP0123476149..'	ID der Messlokation
SG10 CCI+++E13'	SG10 CCI+++E13'	Zählertyp
SG10 CAV+++Z30:::Zähler'	SG10 CAV+++Z30:::Zähler'	ID des Zählers

Ausblick auf die Umstellung ab dem 01.02.2018:

In den Abbildungen sind ausschließlich die Strukturen der Inhalte der entsprechenden Nachrichten dargestellt. Sie stellen insbesondere keine Struktur in den IT-Systemen dar.



Ab dem 01.10.2017

Ab dem 01.02.2018

bis zum 30.01.2018	ab dem 01.02.2018	Bemerkung
SG4 STS+E01++E15'	SG4 STS+E01++E15'	Zustimmung ohne Korrektur
	SG5 LOC+172+57685676748'	ID der Marktlokation
SG5 LOC+172+ZP0123476149..'	SG5 LOC+172+ZP0123476149..'	Bis zum 31.1.2018: ID der Marktlokation und ID der Messlokation Ab dem 1.2.2018: ID der Messlokation
SG8 SEQ+Z02'	SG8 SEQ+Z02'	OBIS-Daten der Marktlokation
SG8 RFF+AVE:ZP0123476149..'	SG8 RFF+AVE:57685676748'	ID der Marktlokation
SG8 PIA+5+1-1?:1.9.1:SRW'	SG8 PIA+5+1-1?:1.9.1:SRW'	OBIS-Kennzahl der Marktlokation
SG8 SEQ+Z02'	SG8 SEQ+Z02'	OBIS-Daten der Marktlokation
SG8 RFF+AVE:ZP0123476149..'	SG8 RFF+AVE: 57685676748	ID der Marktlokation
SG8 PIA+5+1-1?:1.9.2:SRW'	SG8 PIA+5+1-1?:1.9.2:SRW'	OBIS-Kennzahl der Marktlokation
SG8 SEQ+Z02'	SG8 SEQ+Z02'	OBIS-Daten des Zählers an der Messlokation
SG8 RFF+AVE:ZP0123476149..'	SG8 RFF+AVE:ZP0123476149..'	ID der Messlokation
SG8 RFF+MG:Zähler'	SG8 RFF+MG:Zähler'	ID des Zählers
SG8 PIA+5+1-1?:1.8.1:SRW'	SG8 PIA+5+1-1?:1.8.1:SRW'	OBIS-Kennzahl des Zählers an der Messlokation
SG8 SEQ+Z02'	SG8 SEQ+Z02'	OBIS-Daten des Zählers an der Messlokation
SG8 RFF+AVE:ZP0123476149..'	SG8 RFF+AVE:ZP0123476149..'	ID der Messlokation
SG8 RFF+MG:Zähler'	SG8 RFF+MG:Zähler'	ID des Zählers
SG8 PIA+5+1-1?:1.8.2:SRW'	SG8 PIA+5+1-1?:1.8.2:SRW'	OBIS-Kennzahl des Zählers an der Messlokation
SG8 SEQ+Z03'	SG8 SEQ+Z03'	Zähleinrichtungsdaten

SG8 RFF+AVE:ZP0123476149..'	SG8 RFF+AVE:ZP0123476149..'	ID der Messlokation
SG10 CCI+++E13'	SG10 CCI+++E13'	Zählertyp
SG10 CAV+++Z30:::Zähler'	SG10 CAV+++Z30:::Zähler'	ID des Zählers

Erfolgt bei der Erstellung der neuen OBIS-Kennzahlen an der Marktlokation eine vom obigen Schema abweichende Benennung, so ist der neue Sachstand vom Verantwortlichen durch eine Stammdatenänderung aller an der Marktlokation ab der Änderung gültigen OBIS-Kennzahlen mitzuteilen.

Alle nach dem 01.10.2017 erstellten UTILMD-Nachrichten, die ein Vertragsverhältnis zwischen einem Lieferanten und Netzbetreiber zur Folge haben, beinhalten die Angaben der OBIS-Kennzahlen für Markt- und Messlokationen.

8.2 Angabe der notwendigen OBIS-Kennzahlen bei einem intelligenten Messsystem in der Sparte Strom

In der UTILMD sind in den jeweiligen Anwendungsfällen die OBIS-Kennzahlen und ab dem 01.10.2017 zusätzlich der Messwertübermittlungsfall zwischen Netzbetreiber und Lieferant auszutauschen. Die auszutauschenden OBIS-Kennzahlen stehen dabei in direktem Zusammenhang mit dem angegebenen Messwertübermittlungsfall. Die Energiemenge auf Ebene der Marktlokation ergibt sich aus der Zählerstanddifferenz und der Korrekturmenge (nur bei TAF2) der Messlokation sowie ggf. erforderliche Ersatzwertmengen.

Hinweis: Kommt es zu einer Veränderung des Messwertübermittlungsfalls einer Marktlokation so wird diese als Stammdatenänderungsmeldung dem LF vom NB mit dem PID 11126 (Änderung der Bilanzierungsgrundlage vom NB mit Abhängigkeiten) mitgeteilt. In dieser werden unter anderem alle zu dem Messwertübermittlungsfall gehörenden OBIS-Kennzahlen übertragen. Diese Übertragung stellt den vollständigen Satz der ab dem Gültigkeitszeitpunkt benötigten OBIS-Kennzahlen dar. Das bedeutet, dass die bis dahin vereinbarten OBIS-Kennzahlen, die nicht mehr genannt werden, zu diesem Zeitpunkt ihre Gültigkeit verlieren.

Hinweis: Die nachfolgend genannten Messwerte stammen ausnahmslos aus den Registern des Gateways. Die in der mME gebildeten Zählerstände werden in der Marktkommunikation nicht verwendet, wenn die mME Bestandteil eines IMS ist. Sie sind die Grundlage der in den Registern des Gateways abgelegten Messwerte.

Die folgenden Beispiele basieren auf einer Marktlokation, deren Energie in genau einer Messlokation mit einem intelligenten Messsystem ermittelt wird.

8.2.1 OBIS-Kennzahlen in Kombination mit dem Messwertübermittlungsfall MÜ-A

Folgende OBIS-Kennzahlen müssen in die UTILMD geschrieben werden:

- Auf Ebene der Messlokation (bei rechnerisch ermittelter Energiemenge der Marktlokation)
 - 1-b:1.8.0 Zählerstand
 - 1-b:1.29.0 Lastgang
 - Optional Blindarbeit mittels OBIS-Kennzahl aus der Codeliste der OBIS-Kennzahlen
 oder
- Auf Ebene der Messlokation (bei nicht rechnerisch ermittelter Energiemenge der Marktlokation)

- 1-b:1.8.0 Zählerstand

Und in jedem Fall zusätzlich

- Auf Ebene der Marktlokation
 - 1-b:1.29.0 Lastgang
 - Optional Blindarbeit mittels OBIS-Kennzahl aus der Codeliste der OBIS-Kennzahlen

8.2.2 OBIS-Kennzahlen in Kombination mit dem Messwertübermittlungsfall MÜ-B

Folgende OBIS-Kennzahlen müssen in die UTILMD geschrieben werden:

- Auf Ebene der Messlokation (bei rechnerisch ermittelter Energiemenge der Marktlokation)
 - 1-b:1.8.0 Zählerstand
 - 1-b:1.29.0 Lastgang
 - Optional Blindarbeit mittels OBIS-Kennzahl aus der Codeliste der OBIS-Kennzahlen

oder

- Auf Ebene der Messlokation (bei nicht rechnerisch ermittelter Energiemenge der Marktlokation)
 - 1-b:1.8.0 Zählerstand

Und in jedem Fall zusätzlich

- Auf Ebene der Marktlokation
 - 1-b:1.9.0 Energiemenge
 - 1-b:1.29.0 Lastgang
 - Optional Blindarbeit mittels OBIS-Kennzahl aus der Codeliste der OBIS-Kennzahlen

8.2.3 OBIS- Kennzahlen in Kombination mit dem Messwertübermittlungsfall MÜ-C

Folgende OBIS-Kennzahlen müssen in die UTILMD geschrieben werden:

- Auf Ebene der Messlokation (bei rechnerisch ermittelter Energiemenge der Marktlokation)
 - 1-b:1.8.0 Gesamtzählerstand
 - 1-b:1.8.e (e: 1-9) Zählerstand für Tarif1
 - 1-b:1.8.e (ebenfalls 1-9, aber abweichend zu Tarif1) Zählerstand für Tarif2
 - 1-0:1.8.63 Fehlerregister
 - 1-b:1.29.0 Lastgang
 - Optional Blindarbeit mittels OBIS-Kennzahl aus der Codeliste der OBIS-Kennzahlen

oder

- Auf Ebene der Messlokation (bei nicht rechnerisch ermittelter Energiemenge der Marktlokation)
 - 1-b:1.8.0 Gesamtzählerstand
 - 1-b:1.8.e (e: 1-9) Zählerstand für Tarif1
 - 1-b:1.8.e (ebenfalls 1-9, aber abweichend zu Tarif1) Zählerstand für Tarif2
 - 1-0:1.8.63 Fehlerregister

Und in jedem Fall zusätzlich

- Auf Ebene der Marktlokation
 - 1-b:1.9.e (e: 1-9) Energiemenge für Tarif1
 - 1-b:1.9.e (ebenfalls 1-9, aber abweichend zu Tarif1) Energiemenge für Tarif2
 - 1-b:1.29.0 Lastgang
 - Optional Blindarbeit mittels OBIS-Kennzahl aus der Codeliste der OBIS-Kennzahlen

Hinweis: Sollte das Fehlerregister auf Ebene der Messlokation eine Energiemenge ermitteln, so ist diese in die Energiemenge Tarif1 und Tarif2 auf Ebene der Marktlokation zu integrieren.

8.2.4 OBIS- Kennzahlen in Kombination mit dem Messwertübermittlungsfall MÜ-D

Folgende OBIS-Kennzahlen müssen in die UTILMD geschrieben werden:

- Auf Ebene der Messlokation (bei rechnerisch ermittelter Energiemenge der Marktlokation)
 - 1-b:1.8.0 Zählerstandoder
- Auf Ebene der Messlokation (bei nicht rechnerisch ermittelter Energiemenge der Marktlokation)
 - 1-b:1.8.0 Zählerstand

Und in jedem Fall zusätzlich

- Auf Ebene der Marktlokation
 - 1-b:1.9.0 Energiemenge

8.2.5 OBIS- Kennzahlen in Kombination mit dem Messwertübermittlungsfall MÜ-E

Folgende OBIS-Kennzahlen müssen in die UTILMD geschrieben werden:

- Auf Ebene der Messlokation (bei rechnerisch ermittelter Energiemenge der Marktlokation)
 - 1-b:1.8.0 Gesamtzählerstand
 - 1-b:1.8.e (e: 1-9) Zählerstand für Tarif1
 - 1-b:1.8.e (ebenfalls 1-9, aber abweichend zu Tarif1) Zählerstand für Tarif2
 - 1-0:1.8.63 Fehlerregisteroder
- Auf Ebene der Messlokation (bei nicht rechnerisch ermittelter Energiemenge der Marktlokation)
 - 1-b:1.8.0 Gesamtzählerstand
 - 1-b:1.8.e (e: 1-9) Zählerstand für Tarif1
 - 1-b:1.8.e (ebenfalls 1-9, aber abweichend zu Tarif1) Zählerstand für Tarif2
 - 1-0:1.8.63 Fehlerregister

Und in jedem Fall zusätzlich

- Auf Ebene der Marktlokation
 - 1-b:1.9.e (e: 1-9) Energiemenge für Tarif1

- 1-b:1.9.e (ebenfalls 1-9, aber abweichend zu Tarif1) Energiemenge für Tarif2

8.2.6 OBIS-Kennzahlen in Kombination mit dem Messwertübermittlungsfall MÜ-F

Folgende OBIS-Kennzahlen müssen in die UTILMD geschrieben werden:

- Auf Ebene der Messlokation (bei rechnerisch ermittelter Energiemenge der Marktlokation)
 - 1-b:2.8.0 Zählerstand
 - 1-b:2.29.0 Lastgang

oder

- Auf Ebene der Messlokation (bei nicht rechnerisch ermittelter Energiemenge der Marktlokation)
 - 1-b:2.8.0 Zählerstand

Und in jedem Fall zusätzlich

- Auf Ebene der Marktlokation
 - 1-b:2.9.0 Energiemenge
 - 1-b:2.29.0 Lastgang

8.3 Angabe der notwendigen OBIS-Kennzahlen bei einer kME oder mME in der Sparte Strom

Auch für konventionelle und moderne Messeinrichtungen müssen ab dem 01.10.2017 zusätzlich zu den Zählerständen die Energiemengen auf Ebene der Marktlokation für die Netznutzungsabrechnung übermittelt werden.

In den folgenden Beispielen wird als Grundlage eine Marktlokation mit einer referenzierenden Messlokation und einer Messeinrichtung angenommen.

8.3.1 Angabe von OBIS-Kennzahlen bei einer kME oder mME mit einem Register

Folgende OBIS-Kennzahlen müssen in die UTILMD geschrieben werden:

- Auf Ebene der Messlokation (bei rechnerisch ermittelter Energiemenge der Marktlokation)
 - 1-b:1.8.0 Zählerstand

oder

- Auf Ebene der Messlokation (bei nicht rechnerisch ermittelter Energiemenge der Marktlokation)
 - 1-b:1.8.0 Zählerstand

Und in jedem Fall zusätzlich

- Auf Ebene der Marktlokation
 - 1-b:1.9.0 Energiemenge

8.3.2 Angabe von OBIS-Kennzahlen bei einer kME oder mME mit zwei Registern

Folgende OBIS-Kennzahlen müssen in die UTILMD geschrieben werden:

- Auf Ebene der Messlokation (bei rechnerisch ermittelter Energiemenge der Marktlokation)

- 1-b:1.8.e (e: 1-9) Zählerstand für Tarif1
- 1-b:1.8.e (ebenfalls 1-9, aber abweichend zu Tarif1) Zählerstand für Tarif2

oder

- Auf Ebene der Messlokation (bei nicht rechnerisch ermittelter Energiemenge der Marktlokation)
 - 1-b:1.8.e (e: 1-9) Zählerstand für Tarif1
 - 1-b:1.8.e (ebenfalls 1-9, aber abweichend zu Tarif1) Zählerstand für Tarif2

Und in jedem Fall zusätzlich

- Auf Ebene der Marktlokation bei zwei Tarifen
 - 1-b:1.9.e (e: 1-9) Energiemenge für Tarif1
 - 1-b:1.9.e (e: 1-9, aber abweichend zu Tarif1) Energiemenge für Tarif2

oder

- Auf Ebene der Marktlokation bei einem Tarif
 - 1-b:1.9.0 Gesamtenergiemenge

8.4 Angabe der notwendigen OBIS-Kennzahlen bei einer kME mit RLM (Verbrauch) in der Sparte Strom

Folgende OBIS-Kennzahlen müssen in die UTILMD geschrieben werden:

- Auf Ebene der Messlokation (bei rechnerisch ermittelter Energiemenge der Marktlokation)
 - 1-b:1.29.0 Lastgang
 - Optional Blindarbeit mittels OBIS-Kennzahl aus der Codeliste der OBIS-Kennzahlen

oder

- Auf Ebene der Messlokation (bei nicht rechnerisch ermittelter Energiemenge der Marktlokation)
 - 1-b:1.29.0 Lastgang
 - Optional Blindarbeit mittels OBIS-Kennzahl aus der Codeliste der OBIS-Kennzahlen

Und in jedem Fall zusätzlich

- Auf Ebene der Marktlokation
 - 1-b:1.29.0 Lastgang
 - Optional Blindarbeit mittels OBIS-Kennzahl aus der Codeliste der OBIS-Kennzahlen

8.5 Angabe der notwendigen OBIS-Kennzahlen bei einer kME mit RLM (Erzeugung) in der Sparte Strom

Folgende OBIS-Kennzahlen müssen in die UTILMD geschrieben werden:

- Auf Ebene der Messlokation (bei rechnerisch ermittelter Energiemenge der Marktlokation)
 - 1-b:2.29.0 Lastgang
 - Optional Blindarbeit mittels OBIS-Kennzahl aus der Codeliste der OBIS-Kennzahlen
- oder

- Auf Ebene der Messlokation (bei nicht rechnerisch ermittelter Energiemenge der Marktlokation)
 - 1-b:2.29.0 Lastgang
 - Optional Blindarbeit mittels OBIS-Kennzahl aus der Codeliste der OBIS-Kennzahlen

Und in jedem Fall zusätzlich

- Auf Ebene der Marktlokation
 - 1-b:2.29.0 Lastgang
 - Optional Blindarbeit mittels OBIS-Kennzahl aus der Codeliste der OBIS-Kennzahlen

8.6 Angabe der notwendigen OBIS-Kennzahlen in der Sparte Gas

In der Sparte Gas müssen ebenfalls ab dem 01.10.2017 zusätzlich zu den Zählerständen auf Ebene der Messlokation die Energiemengen auf Ebene der Marktlokation für die Netznutzungsabrechnung übermittelt werden. Die OBIS-Kennzahlen für Brennwert und Zustandszahl werden weiterhin in der UTILMD nicht angegeben.

In den folgenden Beispielen wird als Grundlage eine Marktlokation mit einer referenzierenden Messlokation und einer Messeinrichtung angenommen.

8.6.1 Angabe von OBIS-Kennzahlen bei einer kME ohne RLM

Folgende OBIS-Kennzahlen müssen in die UTILMD geschrieben werden:

- Auf Ebene der Messlokation (bei rechnerisch ermittelter Energiemenge der Marktlokation) mindestens eine der folgenden OBIS-Kennzahlen
 - 7-b:3.0.0 Zählerstand Betriebsvolumen
 - 7-b:3.1.0 Zählerstand Betriebsvolumen temperaturkompensiert
 - 7-b:3.2.0 Zählerstand Normvolumen gemessen
 - 7-b:13.2.0 Zählerstand Normvolumen umgewertetoder
- Auf Ebene der Messlokation (bei nicht rechnerisch ermittelter Energiemenge der Marktlokation) mindestens eine der folgenden OBIS-Kennzahlen
 - 7-b:3.0.0 Zählerstand Betriebsvolumen
 - 7-b:3.1.0 Zählerstand Betriebsvolumen temperaturkomp.
 - 7-b:3.2.0 Zählerstand Normvolumen gemessen
 - 7-b:13.2.0 Zählerstand Normvolumen umgewertetund
- Zusätzlich optional auf Ebene der Messlokation die folgenden OBIS-Kennzahlen
 - 7-b:3.21.0 Zählerstandsdifferenz Betriebsvolumen
 - 7-b:3.22.0 Zählerstandsdifferenz Betriebsvolumen temperaturkomp.
 - 7-b:3.23.0 Zählerstandsdifferenz Normvolumen gemessen
 - 7-b:13.21.0 Zählerstandsdifferenz Normvolumen umgewertet

Und in jedem Fall zusätzlich

- Auf Ebene der Marktlokation
 - 7-0:33.86.0 Energiemenge

8.6.2 Angabe von OBIS-Kennzahlen bei einer kME mit RLM (Verbrauch)

Folgende OBIS-Kennzahlen müssen mindestens in die UTILMD geschrieben werden:

- Auf Ebene der Messlokation (bei rechnerisch ermittelter Energiemenge der Marktlokation) müssen beide folgenden OBIS-Kennzahlen
 - 7-10:99.33.17 vorläufiger Lastgang
 - 7-20:99.33.17 endgültiger Lastgangoder
- Auf Ebene der Messlokation (bei nicht rechnerisch ermittelter Energiemenge der Marktlokation) beide folgenden OBIS-Kennzahlen
 - 7-10:99.33.17 vorläufiger Lastgang
 - 7-20:99.33.17 endgültiger Lastgang

Und in jedem Fall zusätzlich

- Auf Ebene der Marktlokation
 - 7-10:99.33.17 vorläufiger Lastgang
 - 7-20:99.33.17 endgültiger Lastgang

8.6.3 Angabe von OBIS-Kennzahlen bei einer kME mit RLM (Erzeugung)

Keine Konkretisierungen aufgrund fehlende prozessualen Vorgaben und keiner Ausprägungen der UTILMD.

9 Preisblatt

Ab dem 01.10.17 steht für die Übermittlung des Preisblatts mittels PRICAT der Anwendungsfall „Preisblatt Messstellenbetrieb iMS, mME“ (Prüfidentifikator 27002) zur Verfügung. Im Preisblatt sind nur die Leistungen des Messstellenbetriebs aufgeführt, die für den gMSB durch die Preisintervalle der Preisobergrenze definiert sind.

In einer Messlokation werden ggf. zusätzlich zu einem iMS Wandler und Steuergeräte benötigt, um den Messstellenbetrieb durchführen zu können. Dementsprechend sind damit verbundene Kosten als Messstellenbetriebskosten abrechenbar und im Preisblatt berücksichtigt. Da dies alles Komponenten des Messstellenbetriebs sind, wird für diese die identische Artikelnummer „9990001000798 = Entgelt für Messstellenbetrieb inklusive Messung“ verwendet. Im Preisblatt werden diese durch unterschiedliche Preisschlüsselstämme und Beschreibungen differenziert.

Sollen Messstellenbetriebskosten für Wandler oder Steuergeräte im Preisblatt integriert werden, so erfolgt dies im SG36 IMD DE7081 mittels der Codes „Z26 = Wandler“ oder „Z27 = Steuergerät“.

Hinweis: Artikel wie zum Beispiel „9990001000772 = Smartmeter-Gateway“ oder „9990001000780 = Steuerbox“ aus der Artikelnummernliste werden im Preisblatt nicht verwendet, da diese nur für Pacht oder Kauf dieser Geräte zur Anwendung kommen.

Es folgt eine beispielhafte Darstellung der wesentlichen EDIFACT-Segmente des Preisblatts (kein Anspruch auf Vollständigkeit und im Zweifelsfall gilt die Syntaxvorgabe aus der MIG):

ab dem 01.10.2017	Bemerkung
SG1 RFF+ACW:123GSDF3434'	Dient zur Angabe der Vorgängerversion. Bleibt beim ersten Versand, wobei es der erste Versand aus Sicht des MSB ist, leer.
...	...
SG36 LIN+1++9990001000798:Z01'	1. Position mit Artikelnummer
SG36 PIA+1+FX001:Z06'	Preisschlüsselstamm „FX001“
SG36 IMD+C+Z15::293'	„C“ steht für festvorgegeben Code „Z15“ für POG bei verbrauchender Marktlotation > 100.000 kWh/a mit iMS
SG40 PRI+CAL:219.06::::ANN'	Hier ist der Nettopreis je Jahr anzugeben, der hier 219,06 € beträgt.
...	...
SG36 LIN+4++9990001000798:Z01'	
SG36 PIA+1+FX103:Z06+1:Z07'	
SG36 IMD+X+Z26::293+Z10::Mittelspannungswandler'	„X“ teilstrukturiert (Code + Text): Z26 Wandler: Z10 Primärwicklung auf Mittelspannung Text: Mittelspannungswandler
SG40 PRI+CAL:168.06::::ANN'	Hier ist der Nettopreis je Jahr anzugeben, der hier 168,06 € beträgt.

10 Änderungshistorie

Diese EDI@Energy Anwendungshilfe enthält alle Änderungen seit der ersten Veröffentlichung des Dokumentes.

Änd. ID	Ort	Fehlerkorrektur/Änderung		Grund der Anpassung	Status																												
		Bisher	Neu																														
1	Kapitel 4.4	Nicht vorhanden		Neuer Hinweis für ein besseres Verständnis der UTILMD Beispiele.	Fehler (20.07.2017)																												
2	Kapitel 4.4 Zeilen 15 und 16 in der Tabelle	<table border="1"> <thead> <tr> <th>bis zum 30.01.2018</th> <th>ab dem 01.02.2018</th> </tr> </thead> <tbody> <tr> <td>...</td> <td>...</td> </tr> <tr> <td>SG10 CAV+E06'</td> <td>SG10 CAV+E06'</td> </tr> <tr> <td>SG10 CCI+++Z78'</td> <td>SG10 CCI+++Z78'</td> </tr> <tr> <td>SG10 CAV+Z40'</td> <td>SG10 CAV+Z40'</td> </tr> <tr> <td>SG8 SEQ Z01'</td> <td>SG8 SEQ Z01'</td> </tr> <tr> <td>...</td> <td>...</td> </tr> </tbody> </table>	bis zum 30.01.2018	ab dem 01.02.2018	SG10 CAV+E06'	SG10 CAV+E06'	SG10 CCI+++Z78'	SG10 CCI+++Z78'	SG10 CAV+Z40'	SG10 CAV+Z40'	SG8 SEQ Z01'	SG8 SEQ Z01'	<table border="1"> <thead> <tr> <th>bis zum 30.01.2018</th> <th>ab dem 01.02.2018</th> </tr> </thead> <tbody> <tr> <td>...</td> <td>...</td> </tr> <tr> <td>SG10 CAV+E06'</td> <td>SG10 CAV+E06'</td> </tr> <tr> <td>SG10 CCI+++Z85'</td> <td>SG10 CCI+++Z85'</td> </tr> <tr> <td>SG10 CAV+Z41'</td> <td>SG10 CAV+Z41'</td> </tr> <tr> <td>SG8 SEQ Z01'</td> <td>SG8 SEQ Z01'</td> </tr> <tr> <td>...</td> <td>...</td> </tr> </tbody> </table>	bis zum 30.01.2018	ab dem 01.02.2018	SG10 CAV+E06'	SG10 CAV+E06'	SG10 CCI+++Z85'	SG10 CCI+++Z85'	SG10 CAV+Z41'	SG10 CAV+Z41'	SG8 SEQ Z01'	SG8 SEQ Z01'	In den Zeilen 15 und 16 der Tabelle wurde ein Messwertübermittlungsfall für eine Marktlokation angegeben, obwohl das entsprechende SEQ Z01 Segment für eine Messlokation eröffnet wurde. Dieser Fehler wurde behoben.	Fehler (20.07.2017)
bis zum 30.01.2018	ab dem 01.02.2018																																
...	...																																
SG10 CAV+E06'	SG10 CAV+E06'																																
SG10 CCI+++Z78'	SG10 CCI+++Z78'																																
SG10 CAV+Z40'	SG10 CAV+Z40'																																
SG8 SEQ Z01'	SG8 SEQ Z01'																																
...	...																																
bis zum 30.01.2018	ab dem 01.02.2018																																
...	...																																
SG10 CAV+E06'	SG10 CAV+E06'																																
SG10 CCI+++Z85'	SG10 CCI+++Z85'																																
SG10 CAV+Z41'	SG10 CAV+Z41'																																
SG8 SEQ Z01'	SG8 SEQ Z01'																																
...	...																																
3	Kapitel 7	<p>...</p> <p>Ergänzend dazu wird immer die Energiemenge einer Marktlokation vom NB an LF mittels MSCONS mit der Anwendungsreferenz „EM“ auf Ebene der Marktlokation übermittelt. Die exakte Beschreibung, welche Energiemenge übermittelt wird, ist dem MSCONS Anwendungshandbuch zu entnehmen.</p> <p>...</p>	<p>...</p> <p>Ergänzend dazu wird immer, wenn eine Voraussetzung des Kapitels 4.1.3 des MSCONS Anwendungshandbuchs erfüllt ist, die Energiemenge einer Marktlokation vom NB an LF mittels MSCONS mit der Anwendungsreferenz „EM“ auf Ebene der Marktlokation übermittelt. Die exakte Beschreibung, wie die Energiemenge übermittelt wird, ist ebenfalls dem MSCONS Anwendungshandbuch zu entnehmen.</p> <p>...</p>	Präzisierung wann eine Energiemenge zusätzlich zu einem Zählerstand zu übermitteln ist.	Fehler (20.07.2017)																												
4	Kapitel 8.6	Ausarbeitung folgt aus zeitlichen Gründen in der nächsten Version der Anwendungshilfe.	Vervollständigung der Kapitel 8.6, 8.6.1, 8.6.2 und 8.6.3	Vervollständigung der Kapitel 8.6, 8.6.1, 8.6.2 und 8.6.3	Vervollständigung (15.08.2017)																												
5	Kapitel 2.7	Das Datenelement „7110 in SG10 CAV Z58	Das Datenelement „7110 in SG10 CAV Z58	Präzisierung des Hinweises.	Präzisierung																												

		<p>Fernschaltung der Zählerinrichtung“ wird mit dem Standardwert „Z07 – nicht vorhanden“ im IT-System belegt.</p> <p>Hinweis: Die Fernschaltung gibt die Möglichkeit den Energiefluss durch die Zählerinrichtung zu unterbrechen bzw. die Unterbrechung aufzuheben.</p>	<p>Fernschaltung der Zählerinrichtung“ wird mit dem Standardwert „Z07 – nicht vorhanden“ im IT-System belegt.</p> <p>Hinweis: Die Angabe „vorhanden“ gibt an, dass die technischen Voraussetzungen zu einer Fernschaltung an der Zählerinrichtung gegeben sind. Mittels einer Fernschaltung ist es z. B. möglich den Energiefluss durch die Zählerinrichtung zu unterbrechen bzw. die Unterbrechung aufzuheben.</p>		(15.08.2017)
6	Kapitel 8.1	Die ID der Marktlotation wurde in dem Kapitel 8.1 mit 576856767 angegeben.	Die ID der Marktlotation wird nun in dem Kapitel 8.1 mit 57685676748 angegeben.	Die ID der Marktlotation wurde im Diagramm und in der Tabelle auf der Seite 30 fälschlicherweise mit einer 9-stelligen Nummer angegeben. Die ID wurde auf eine gültige 11-stellige Nummer geändert.	Fehler (15.08.2017)
7	Kapitel 7.1 und 7.2	Nicht vorhanden	Kapitel neu aufgenommen.	Präzisierung zur Handhabung der Schwachlastfähigkeit	Fehler (01.09.2017)