

Nachrichtenbeschreibung

EDI@Energy REMADV

auf Basis

REMADV
Zahlungsavis

UN D.05A S3

Version: 2.7c
Publikationsdatum: 01.04.2017
Autor: BDEW

Nachrichtenstruktur.....	2
Diagramm	3
Segmentlayout.....	4
Änderungshistorie	23

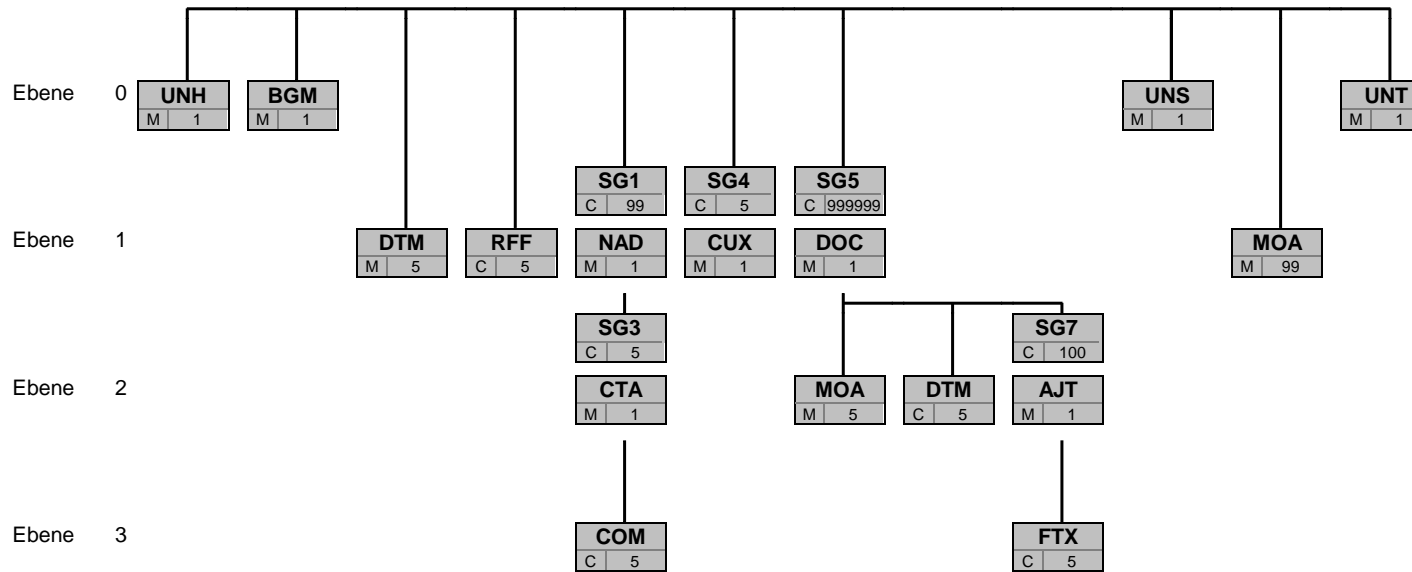
Nachrichtenstruktur

Zähler Nr	Bez	St	/ BDEW	MaxWdh	/ BDEW	Ebene	Inhalt
0010 3	UNH	M	M	1	1	0	Nachrichten-Kopfsegment
0020 4	BGM	M	M	1	1	0	Beginn der Nachricht
0030 5	DTM	M	M	5	1	1	Dokumentendatum
0040 6	RFF	C	R	5	1	1	Prüfidentifikator
0090	SG1	C	R	99	1	1	MP-ID Absender
0100 7	NAD	M	M	1	1	1	MP-ID Absender
0140	SG3	C	O	5	1	2	Kontaktdaten
0150 8	CTA	M	M	1	1	2	Ansprechpartner
0160 9	COM	C	R	5	5	3	Kommunikationsverbindung
0090	SG1	C	R	99	1	1	MP-ID Empfänger
0100 10	NAD	M	M	1	1	1	MP-ID Empfänger
0170	SG4	C	R	5	1	1	Währung
0180 11	CUX	M	M	1	1	1	Währungsangaben
0200	SG5	C	R	999999	999999	1	DOC-MOA-MOA-DTM-SG7
0210 12	DOC	M	M	1	1	1	Dokument-/Nachrichten-Einzelheiten
0220 13	MOA	M	M	5	1	2	Geforderter Rechnungsbetrag
0220 14	MOA	M	D	5	1	2	Überweisungsbetrag
0230 15	DTM	C	R	5	1	2	Rechnungsdatum
0290	SG7	C	D	100	5	2	Abweichungsgrund
0300 16	AJT	M	M	1	1	2	Abweichungsgrund
0330 17	FTX	C	D	5	5	3	Nähere Erläuterung des Abweichungsgrundes
0570 18	UNS	M	M	1	1	0	Trennung von Positions- u. Summenteil
0580 19	MOA	M	M	99	1	1	Summenbetrag
0620 20	UNT	M	M	1	1	0	Nachrichten-Endesegment

Bez = Segment-/Gruppen-Bezeichner
 Zähler = Nummer der Segmente/Gruppen im Standard
 Nr = Laufende Segmentnummer im Guide
 MaxWdh = Maximale Wiederholung der Segmente/Gruppen

St = Status
 EDIFACT: M=Muss/Mandatory, C=Conditional
 Anwendung: R=Erforderlich/Required, O=Optional,
 D=Abhängig von/Dependent, N=Nicht benutzt/Not used

Diagramm



Bez
St MaxWdh

Bez = Segment-/Gruppen-Bezeichner
 St = Durch UN/CEFACT definierter Status (M=Muss/Mandatory, C=Conditional)
 MaxWdh = Durch UN/CEFACT definierte maximale Wiederholung der Segmente/Gruppen

Hinweis: Die Darstellung des hier abgebildeten Branchingdiagramms ist implizit.

Segmentlayout

Zähler	Nr	Bez	Standard		BDEW		Ebene	Name
			St	MaxWdh	St	MaxWdh		

0010	3	UNH	M	1	M	1	0	Nachrichten-Kopfsegment
------	---	------------	---	---	---	---	---	-------------------------

Standard			BDEW		Anwendung / Bemerkung	
Bez	Name	St	Format	St		Format
UNH						
0062	Nachrichten-Referenznummer	M	an..14	M	an..14	<i>Eindeutige Nachrichtenreferenz in einer Übertragungsdatei des Absenders. Nummer der Nachrichten einer Übertragungsdatei im Datenaustausch. Identisch mit DE 0062 im UNT, i. d. R. vom sendenden Konverter vergeben.</i>
S009	Nachrichten-Kennung	M		M		
0065	Nachrichtentyp-Kennung	M	an..6	M	an..6	REMADV Zahlungsavis
0052	Versionsnummer des Nachrichtentyps	M	an..3	M	an..3	D Entwurfs-Version
0054	Freigabenummer des Nachrichtentyps	M	an..3	M	an..3	05A Ausgabe 2005 - A
0051	Verwaltende Organisation	M	an..2	M	an..2	UN UNCEFACT
0057	Anwendungscode der zuständigen Organisation	C	an..6	R	an..6	<i>Es wird Versions- und Release-Nummer der Nachrichtenbeschreibung angegeben.</i> 2.7c Versionsnummer der zugrundeliegenden BDEW-Nachrichtenbeschreibung

Bemerkung:

Dieses Segment dient dazu, eine Nachricht zu eröffnen, zu identifizieren und zu spezifizieren.

Die Datenelemente 0065, 0052, 0054 und 0051 deklarieren die Nachricht als UNSM des Verzeichnisses D.05A unter Kontrolle der Vereinten Nationen.

Beispiel:

UNH+1+REMADV:D:05A:UN:2.7c'

Bez = Objekt-Bezeichner
 Nr = Laufende Segmentnummer im Guide
 MaxWdh = Maximale Wiederholung der Segmente/Gruppen
 Zähler = Nummer der Segmente/Gruppen im Standard

St = Status
 EDIFACT: M=Muss/Mandatory, C=Conditional
 Anwendung: R=Erforderlich/Required, O=Optional,
 D=Abhängig von/Dependent, N=Nicht benutzt/Not used

Segmentlayout

Zähler	Nr	Bez	Standard		BDEW		Ebene	Name
			St	MaxWdh	St	MaxWdh		

0020	4	BGM	M	1	M	1	0	Beginn der Nachricht
------	---	------------	---	---	---	---	---	----------------------

Standard			BDEW	
Bez	Name	St Format	St Format	Anwendung / Bemerkung
BGM				
C002	Dokumenten-/ Nachrichtenname	C	R	
1001	Dokumentenname, Code	C an..3	R an..3	239 Abgelehnte Forderung (Nicht-Zahlungsavis) 481 Zahlungsavis
C106	Dokumenten-/Nachrichten- Identifikation	C	R	
1004	Dokumentennummer	C an..35	R an..35	<i>Zahlungsavisnummer vergeben vom Absender des Dokuments</i>

Bemerkung:

Dieses Segment dient dazu, Typ und Funktion einer Nachricht anzuzeigen und die Identifikationsnummer zu übermitteln.

DE1001: Je nach Wert in diesem Datenelement sind entweder ausschließlich Zahlungsbeträge (481) oder ausschließlich Zahlungsablehnungen (239) in einer REMADV-Nachricht zu übermitteln.

Beispiel:

BGM+481+MSI5422'

Dieses Beispiel identifiziert das Dokument als ein Zahlungsavis durch die Verwendung des Codewertes 481. Das Dokument hat die Belegnummer MSI5422.

Bez = Objekt-Bezeichner
 Nr = Laufende Segmentnummer im Guide
 MaxWdh = Maximale Wiederholung der Segmente/Gruppen
 Zähler = Nummer der Segmente/Gruppen im Standard

St = Status
 EDIFACT: M=Muss/Mandatory, C=Conditional
 Anwendung: R=Erforderlich/Required, O=Optional,
 D=Abhängig von/Dependent, N=Nicht benutzt/Not used

Segmentlayout

Zähler	Nr	Bez	Standard		BDEW		Ebene	Name
			St	MaxWdh	St	MaxWdh		

0030 5 **DTM** M 5 M 1 1 Dokumentendatum

			Standard	BDEW		
Bez	Name	St	Format	St	Format	Anwendung / Bemerkung
DTM						
C507	Datum/Uhrzeit/Zeitspanne	M		M		
2005	Datums- oder Uhrzeits- oder Zeitspannen-Funktion, Qualifier	M	an..3	M	an..3	137 Dokumenten-/Nachrichtendatum/-zeit
2380	Datum oder Uhrzeit oder Zeitspanne, Wert	C	an..35	R	an..35	
2379	Datums- oder Uhrzeit- oder Zeitspannen-Format, Code	C	an..3	R	an..3	102 CCYYMMDD

Bemerkung:

Dieses Segment dient der Festlegung von Datumsangaben, die sich auf das komplette Zahlungsavis beziehen.

DE 2005: Das Dokumentendatum (Codewert 137) muss im Zahlungsavis angegeben werden.

Beispiel:

DTM+137:20060207:102'

In diesem Beispiel ist das Dokumentendatum der 7. Februar 2006.

Bez = Objekt-Bezeichner
 Nr = Laufende Segmentnummer im Guide
 MaxWdh = Maximale Wiederholung der Segmente/Gruppen
 Zähler = Nummer der Segmente/Gruppen im Standard

St = Status
 EDIFACT: M=Muss/Mandatory, C=Conditional
 Anwendung: R=Erforderlich/Required, O=Optional,
 D=Abhängig von/Dependent, N=Nicht benutzt/Not used

Segmentlayout

Zähler	Nr	Bez	Standard		BDEW		Ebene	Name
			St	MaxWdh	St	MaxWdh		

0040	6	RFF	C	5	R	1	1	Prüfidentifikator
------	---	------------	---	---	---	---	---	-------------------

Standard			BDEW	
Bez	Name	St	Format	Anwendung / Bemerkung
RFF				
C506	Referenz	M		
1153	Referenz, Qualifier	M	an..3	Z13 Prüfidentifikator
1154	Referenz, Identifikation	C	an..70	<i>Prüfidentifikator</i> 33001 Bestätigung 33002 Abweisung

Bemerkung:

Beispiel:

RFF+Z13:33001'

Bez = Objekt-Bezeichner
 Nr = Laufende Segmentnummer im Guide
 MaxWdh = Maximale Wiederholung der Segmente/Gruppen
 Zähler = Nummer der Segmente/Gruppen im Standard

St = Status
 EDIFACT: M=Muss/Mandatory, C=Conditional
 Anwendung: R=Erforderlich/Required, O=Optional,
 D=Abhängig von/Dependent, N=Nicht benutzt/Not used

Segmentlayout

Zähler	Nr	Bez	Standard		BDEW		Ebene	Name
			St	MaxWdh	St	MaxWdh		
0090		SG1	C	99	R	1	1	MP-ID Absender
0100	7	NAD	M	1	M	1	1	MP-ID Absender

Standard			BDEW	
Bez	Name	St Format	St Format	Anwendung / Bemerkung
NAD				
3035	Beteiligter, Qualifier	M an..3	M an..3	MS Dokumenten-/Nachrichtenaussteller bzw. -absender
C082	Identifikation des Beteiligten	C	R	
3039	Beteiligter, Identifikation	M an..35	M an..35	<i>MP-ID</i>
1131	Codeliste, Code	C an..17	N	Nicht benutzt
3055	Verantwortliche Stelle für die Codepflege, Code	C an..3	R an..3	9 GS1 293 DE, BDEW (Bundesverband der Energie- und Wasserwirtschaft e.V.) 305 EIC vergeben von ETSO 321 EASEE-gas (European Association for the Streamlining of Energy Exchange for Gas) 332 DE, DVGW Service & Consult GmbH

Bemerkung:

DE 3039: Zur Identifikation der Partner wird die MP-ID angegeben.

Beispiel:

NAD+MS+1234567000008: : 9'

Bez = Objekt-Bezeichner
 Nr = Laufende Segmentnummer im Guide
 MaxWdh = Maximale Wiederholung der Segmente/Gruppen
 Zähler = Nummer der Segmente/Gruppen im Standard

St = Status
 EDIFACT: M=Muss/Mandatory, C=Conditional
 Anwendung: R=Erforderlich/Required, O=Optional,
 D=Abhängig von/Dependent, N=Nicht benutzt/Not used

Segmentlayout

Zähler	Nr	Bez	Standard		BDEW		Ebene	Name
			St	MaxWdh	St	MaxWdh		
0090		SG1	C	99	R	1	1	MP-ID Absender
0140		SG3	C	5	O	1	2	Kontaktdaten
0150	8	CTA	M	1	M	1	2	Ansprechpartner

Standard			BDEW	
Bez	Name	St Format	St Format	Anwendung / Bemerkung
CTA				
3139	Funktion des Ansprechpartners, Code	C an..3	R an..3	IC Informationsstelle
C056	Abteilung oder Bearbeiter	C	R	
3413	Abteilung oder Bearbeiter, Code	C an..17	N	Nicht benutzt
3412	Abteilung oder Bearbeiter	C an..35	R an..35	

Bemerkung:

Es wird empfohlen, die Segmentgruppe 3 mindestens bei einem Nichtzahlungs-REMADV zu versenden. Dieses Segment dient der Identifikation von Ansprechpartnern innerhalb des im NAD-Segment spezifizierten Unternehmens.

Beispiel:

CTA+IC+:Mustermann'

Bez = Objekt-Bezeichner
 Nr = Laufende Segmentnummer im Guide
 MaxWdh = Maximale Wiederholung der Segmente/Gruppen
 Zähler = Nummer der Segmente/Gruppen im Standard

St = Status
 EDIFACT: M=Muss/Mandatory, C=Conditional
 Anwendung: R=Erforderlich/Required, O=Optional,
 D=Abhängig von/Dependent, N=Nicht benutzt/Not used

Segmentlayout

Zähler	Nr	Bez	Standard		BDEW		Ebene	Name
			St	MaxWdh	St	MaxWdh		
0090		SG1	C	99	R	1	1	MP-ID Absender
0140		SG3	C	5	O	1	2	Kontaktdaten
0160	9	COM	C	5	R	5	3	Kommunikationsverbindung

Standard			BDEW	
Bez	Name	St Format	St Format	Anwendung / Bemerkung
COM				
C076	Kommunikationsverbindung	M	M	
3148	Kommunikationsadresse, Identifikation	M an..512	M an..512	
3155	Kommunikationsadresse, Qualifier	M an..3	M an..3	<i>Kommunikationsweg/-dienst, Qualifier</i> EM E-Mail FX Telefax TE Telefon AJ weiteres Telefon AL Handy

Bemerkung:

Ein Segment zur Angabe von Kommunikationsnummer und -typ des im vorangegangenen CTA-Segments angegebenen Sachbearbeiters oder der Abteilung.

DE 3155: Es ist jeder Qualifier max. einmal zu verwenden.

Beispiel:

COM+003222271020;TE'

Die im vorangegangenen Segment genannte Informationsstelle hat die Telefonnummer 003222271020.

Bez = Objekt-Bezeichner
 Nr = Laufende Segmentnummer im Guide
 MaxWdh = Maximale Wiederholung der Segmente/Gruppen
 Zähler = Nummer der Segmente/Gruppen im Standard

St = Status
 EDIFACT: M=Muss/Mandatory, C=Conditional
 Anwendung: R=Erforderlich/Required, O=Optional,
 D=Abhängig von/Dependent, N=Nicht benutzt/Not used

Segmentlayout

Zähler	Nr	Bez	Standard		BDEW		Ebene	Name
			St	MaxWdh	St	MaxWdh		
0090		SG1	C	99	R	1	1	MP-ID Empfänger
0100	10	NAD	M	1	M	1	1	MP-ID Empfänger

Standard			BDEW			
Bez	Name	St	Format	St	Format	Anwendung / Bemerkung
NAD						
3035	Beteiligter, Qualifier	M	an..3	M	an..3	MR Nachrichtempfänger
C082	Identifikation des Beteiligten	C		R		
3039	Beteiligter, Identifikation	M	an..35	M	an..35	MP-ID
1131	Codeliste, Code	C	an..17	N		Nicht benutzt
3055	Verantwortliche Stelle für die Codepflege, Code	C	an..3	R	an..3	9 GS1 293 DE, BDEW (Bundesverband der Energie- und Wasserwirtschaft e.V.) 305 EIC vergeben von ETSO 321 EASEE-gas (European Association for the Streamlining of Energy Exchange for Gas) 332 DE, DVGW Service & Consult GmbH

Bemerkung:

DE 3039: Zur Identifikation der Partner wird die MP-ID angegeben.

Beispiel:

NAD+MR+1234567000008: :9'

Bez = Objekt-Bezeichner
 Nr = Laufende Segmentnummer im Guide
 MaxWdh = Maximale Wiederholung der Segmente/Gruppen
 Zähler = Nummer der Segmente/Gruppen im Standard

St = Status
 EDIFACT: M=Muss/Mandatory, C=Conditional
 Anwendung: R=Erforderlich/Required, O=Optional,
 D=Abhängig von/Dependent, N=Nicht benutzt/Not used

Segmentlayout

Zähler	Nr	Bez	Standard		BDEW		Ebene	Name
			St	MaxWdh	St	MaxWdh		
0170		SG4	C	5	R	1	1	Währung
0180	11	CUX	M	1	M	1	1	Währungsangaben

Standard			BDEW	
Bez	Name	St Format	St Format	Anwendung / Bemerkung
CUX				
C504	Währungsangaben	C	R	
6347	Währungsverwendung, Qualifier	M an..3	M an..3	2 Referenzwährung
6345	Währung, Code	C an..3	R an..3	ISO 4217 3-Alpha Code EUR Euro
6343	Währung, Qualifier	C an..3	R an..3	11 Zahlungswährung

Bemerkung:

Dieses Segment dient der Währungsangabe für das gesamte Zahlungsavis.
Je Zahlungsavis darf NUR EINE Zahlungswährung verwendet werden.

Hinweis:

DE 6345: Beispielcodes nach ISO 4217

EUR = Euro

Beispiel:

CUX+2:EUR:11'

Bez = Objekt-Bezeichner
Nr = Laufende Segmentnummer im Guide
MaxWdh = Maximale Wiederholung der Segmente/Gruppen
Zähler = Nummer der Segmente/Gruppen im Standard

St = Status
EDIFACT: M=Muss/Mandatory, C=Conditional
Anwendung: R=Erforderlich/Required, O=Optional,
D=Abhängig von/Dependent, N=Nicht benutzt/Not used

Segmentlayout

Zähler	Nr	Bez	Standard		BDEW		Ebene	Name
			St	MaxWdh	St	MaxWdh		
0200		SG5	C	999999	R	999999	1	DOC-MOA-DTM-SG7
0210	12	DOC	M	1	M	1	1	Dokument-/Nachrichten-Einzelheiten

Standard			BDEW		Anwendung / Bemerkung
Bez	Name	St Format	St Format		
DOC					
C002	Dokumenten-/ Nachrichtenname	M	M		
1001	Dokumentenname, Code	C an..3	R an..3		380 Handelsrechnung 389 Selbst ausgestellte Rechnung (engl.: "Self-billed invoice") 457 Storno einer Belastung. Z25 Storno für selbst ausgestellte Rechnung (Gutschrift im Gutschriftsverfahren)
C503	Dokument-/Nachricht-Einzelheiten	C	R		
1004	Dokumentnummer	C an..35	R an..35		

Bemerkung:

Dieses Segment enthält Angaben zu den Dokumenten, z. B. eine Gruppe von Rechnungen, auf die sich das Zahlungsavis bezieht. Der Positionsteil des Zahlungsavis wird durch Wiederholungen der DOC-Segmentgruppe gebildet.

Beispiel:

DOC+380+458011'

Bez = Objekt-Bezeichner
 Nr = Laufende Segmentnummer im Guide
 MaxWdh = Maximale Wiederholung der Segmente/Gruppen
 Zähler = Nummer der Segmente/Gruppen im Standard

St = Status
 EDIFACT: M=Muss/Mandatory, C=Conditional
 Anwendung: R=Erforderlich/Required, O=Optional,
 D=Abhängig von/Dependent, N=Nicht benutzt/Not used

Segmentlayout

Zähler	Nr	Bez	Standard		BDEW		Ebene	Name
			St	MaxWdh	St	MaxWdh		
0200		SG5	C	999999	R	999999	1	DOC-MOA-DTM-SG7
0220	13	MOA	M	5	M	1	2	Geforderter Rechnungsbetrag

Standard			BDEW		
Bez	Name	St	Format	St	Format
MOA					Anwendung / Bemerkung
C516	Geldbetrag	M		M	
5025	Geldbetrag, Qualifier	M	an..3	M	an..3
5004	Geldbetrag	C	n..35	R	n..35

Bemerkung:
Dieses Segment dient der Angabe monetärer Werte zum Dokument, auf das sich das vorangegangene DOC-Segment bezieht.

Beispiel:
MOA+9:10000'

Segmentlayout

Zähler	Nr	Bez	Standard		BDEW		Ebene	Name
			St	MaxWdh	St	MaxWdh		
0200		SG5	C	999999	R	999999	1	DOC-MOA-DTM-SG7
0220	14	MOA	M	5	D	1	2	Überweisungsbetrag

Standard			BDEW	
Bez	Name	St	Format	Anwendung / Bemerkung
MOA				
C516	Geldbetrag	M		
5025	Geldbetrag, Qualifier	M	an..3	M an..3
5004	Geldbetrag	C	n..35	R n..35
				12 Überweisungsbetrag

Bemerkung:
Dieses Segment dient der Angabe monetärer Werte zum Dokument, auf das sich das vorangegangene DOC-Segment bezieht.

Beispiel:
MOA+12:10000'

Bez = Objekt-Bezeichner
 Nr = Laufende Segmentnummer im Guide
 MaxWdh = Maximale Wiederholung der Segmente/Gruppen
 Zähler = Nummer der Segmente/Gruppen im Standard

St = Status
 EDIFACT: M=Muss/Mandatory, C=Conditional
 Anwendung: R=Erforderlich/Required, O=Optional,
 D=Abhängig von/Dependent, N=Nicht benutzt/Not used

Segmentlayout

Zähler	Nr	Bez	Standard		BDEW		Ebene	Name
			St	MaxWdh	St	MaxWdh		
0200		SG5	C	999999	R	999999	1	DOC-MOA-DTM-SG7
0230	15	DTM	C	5	R	1	2	Rechnungsdatum

Standard			BDEW	
Bez	Name	St Format	St Format	Anwendung / Bemerkung
DTM				
C507	Datum/Uhrzeit/Zeitspanne	M	M	
2005	Datums- oder Uhrzeits- oder Zeitspannen-Funktion, Qualifier	M an..3	M an..3	137 Dokumenten-/Nachrichtendatum/-zeit
2380	Datum oder Uhrzeit oder Zeitspanne, Wert	C an..35	R an..35	
2379	Datums- oder Uhrzeit- oder Zeitspannen-Format, Code	C an..3	R an..3	102 CCYYMMDD

Bemerkung:

Dieses Segment dient der Festlegung von Datumsangaben, die sich auf das Dokument im DOC Segment beziehen.
 DE 2005: Das Dokumentendatum (Codewert 137) muss zu jeder Rechnung angegeben werden. Das heißt, sowohl bei einer Zahlungs- wie auch bei einer Nicht-Zahlungs-REMADV ist dieses Datum zu jeder referenzierten Rechnung anzugeben.

Beispiel:

DTM+137:20060207:102'

In diesem Beispiel ist das Dokumentendatum der 7. Februar 2006.

Bez = Objekt-Bezeichner
 Nr = Laufende Segmentnummer im Guide
 MaxWdh = Maximale Wiederholung der Segmente/Gruppen
 Zähler = Nummer der Segmente/Gruppen im Standard

St = Status
 EDIFACT: M=Muss/Mandatory, C=Conditional
 Anwendung: R=Erforderlich/Required, O=Optional,
 D=Abhängig von/Dependent, N=Nicht benutzt/Not used

Segmentlayout

Zähler	Nr	Bez	Standard		BDEW		Ebene	Name
			St	MaxWdh	St	MaxWdh		
0200		SG5	C	999999	R	999999	1	DOC-MOA-DTM-SG7
0290		SG7	C	100	D	5	2	Abweichungsgrund
0300	16	AJT	M	1	M	1	2	Abweichungsgrund

Standard			BDEW	
Bez	Name	St Format	St Format	Anwendung / Bemerkung
AJT				
4465	Anpassungsgrund, Code	M an..3	M an..3	5 Preis/Rechenregel falsch 9 Falscher Abrechnungszeitraum (innerhalb gültiger Vertragsgrenzen) 28 Sonstiges (erfordert Erläuterung im Segment FTX) 14 Unbekannte Marktlokation, Messlokation 53 doppelte Rechnung Z01 Abrechnungsbeginn ungleich Vertragsbeginn Z02 Abrechnungsende ungleich Vertragsende Z03 Betrag der Abschlagsrechnung falsch Z04 Vorausbezahlter Betrag falsch Z06 Artikel nicht vereinbart Z07 Netznutzungsmesswerte / -energiemengen fehlen Z08 Rechnungsnummer bereits erhalten Z10 Netznutzungsmesswerte / -energiemengen falsch Z33 zeitliche Mengenangabe fehlerhaft Z35 falscher Bilanzierungsbeginn Z36 falsches Netznutzungsende Z37 bilanzierte Menge fehlt Z38 bilanzierte Menge falsch Z39 Netznutzungsabrechnung fehlt Z40 Reverse Charge Anwendung fehlt oder unzulässig Z41 Allokationsliste fehlt Z42 Mehr-/Mindermenge falsch Z43 Ungültiges Rechnungsdatum Z44 Zeitintervall der bilanzierten Menge inkonsistent Z45 Rechnungsempfänger widerspricht der steuerrechtlichen Einschätzung des Rechnungsstellers Z52 Angegebene QUOTES an Marktlokation nicht vorhanden Z53 Rechnungsabwicklung nicht vereinbart

Bemerkung:

Dieses Segment dient der Angabe des Abweichungsgrundes gegenüber dem im DOC-Segment referenzierten Dokument. Es sind möglichst alle im Rahmen der Rechnungsprüfung erkannten Ablehnungsgründe durch Wiederholung der Segmentgruppe aufzuführen.

Hinweise:

DE 4465:

28 = Sonstiges – dieser Abweichungsgrund ist im Segment FTX näher zu erläutern

53 = doppelte Rechnung – für eine Markt- bzw. Messlokation wurde zum selben Abrechnungszeitraum eine zweite Rechnung empfangen

Z06 = Artikel nicht vereinbart - INVOIC enthält einen Artikel der nicht Bestandteil der bestellten QUOTES oder für den Leistungszeitraum ungültig ist.

Bez = Objekt-Bezeichner

Nr = Laufende Segmentnummer im Guide

MaxWdh = Maximale Wiederholung der Segmente/Gruppen

Zähler = Nummer der Segmente/Gruppen im Standard

St = Status

EDIFACT: M=Muss/Mandatory, C=Conditional

Anwendung: R=Erforderlich/Required, O=Optional,

D=Abhängig von/Dependent, N=Nicht benutzt/Not used

Segmentlayout

Z07 = Netznutzungsmesswerte / -energiemengen fehlen - Dieser Code ist zu verwenden, wenn die Netznutzungsmesswerte fehlen. Dies kann der Fall sein, wenn diese nicht übertragen wurden, oder wenn übertragene Werte zwischenzeitlich storniert wurden. Sollten die vorhandenen Netznutzungsmesswerte / -energiemengen fehlerhaft sein, ist nicht der Code Z07 zu verwenden, sondern dies ist mit dem Code Z10 zu reklamieren.

Z08 = Rechnungsnummer bereits erhalten – es wurden zwei unterschiedliche Rechnungen mit derselben Rechnungsnummer empfangen

Z10 = Netznutzungsmesswerte / -energiemengen falsch - Regelung für die Verwendung im Rahmen der MMM-Rechnungsprüfung: Dieser Code ist dann zu verwenden, wenn die in der MMM eingeflossene Netznutzungs menge (diese Netznutzungs menge ergibt sich in der Regel aus der Differenz der entsprechenden Zählerstände der Messlokation, welche der entsprechenden Marktlokation zugeordnet ist) falsch ist. Sollte die NN-Rechnung (sofern der Lieferant für diese der Rechnungsempfänger ist) zu derselben Marktlokation aufgrund der in dieser falsch abgerechneten Netznutzungs menge abgelehnt worden sein und diese falsche Netznutzungs menge auch noch in der MMM-Rechnung verwendet werden, ist die MMM-Rechnung mit dem Code Z10 und nicht mit dem Code Z39 abzulehnen.

Z33 = zeitliche Mengenangabe fehlerhaft – die zeitliche Mengenangabe aus dem QTY+136 ist größer als das Zeitintervall aus den DTM-Segmenten der entsprechenden Position

Z35 = falscher Bilanzierungsbeginn – Der in der Mehr-/Minder mengen-INVOIC (IMD++MMM) angegebene Bilanzierungsbeginn DTM+Z11 ist falsch. D. h. in der ersten MMM-Rechnung nach einem Lieferbeginn weicht das in dem INVOIC angegebene Datum von dem ab, auf welches sich NB und LF im Rahmen des UTILMD-Austauschs zum Lieferbeginn z. B. im Rahmen des Lieferantenwechsels geeinigt haben. Für alle Folge-MMM-Rechnungen gilt: Ist das in der MMM-Rechnung angegebene Bilanzierungsbeginn-Datum nicht der Folgetag des MMM-Endzeitpunkts der vorangegangenen MMM-Rechnung für diese Marktlokation, ist dies auch über diesen Code zu reklamieren.

Z36 = falsches Netznutzungsende – Das in der Mehr-/Minder mengen-INVOIC (IMD++MMM) angegebene Netznutzungsende DTM+Z12 ist falsch. Ist der in der MMM-Rechnung angegebene MMM-Endzeitpunkt nicht der, der über Abmeldung der Marktlokation bestätigte Zeitpunkt, ist dies auch über diesen Code zu reklamieren.

Z37 = bilanzierte Menge fehlt – Für die in der MMM-INVOIC angegebene Referenz auf die MSCONS (bilanzierte Menge) liegt dem Rechnungsempfänger keine MSCONS vor.

Z38 = bilanzierte Menge falsch – Die in der referenzierten MSCONS angegebene Menge ist falsch. Dies ist der Fall, wenn die vom LF auf Basis der zuvor mit dem NB ausgetauschten und abgestimmten Daten ermittelte bilanzierte Menge von der in der MSCONS angegebenen bilanzierten Menge abweicht.

Z39 = Netznutzungsabrechnung fehlt – Für den zugrundeliegenden Netznutzungszeitraum (= Zeitintervall der Netznutzungsmesswerte / -energiemenge) wurde noch nie eine Netznutzungsrechnung an den Lieferanten (sofern der Lieferant für diese der Rechnungsempfänger ist) gestellt. Wurde beispielsweise eine NN-Rechnung wegen falschen Messpreis storniert kann dieser Code nicht genutzt werden, da der Messpreis nicht in die MMM-Rechnung einfließt. Ist die Netznutzungs menge falsch, ist nicht der Code Z39, sondern der Code Z10 zu verwenden.

Der Code Z39 ist bei der Abrechnung „Bilanzierung ohne Netznutzung“ nicht anzuwenden. Durch stornieren einer Netznutzungsrechnung wird nicht der Tatbestand erreicht, dass noch nie eine Netznutzungsrechnung vorgelegen hätte.

Z40 = Reverse Charge Anwendung fehlt oder unzulässig – Das Reverse Charge Verfahren hätte angewendet werden müssen bzw. hätte nicht angewendet werden dürfen.

Z41 = Allokationsliste fehlt – Enthält die bilanzierte Menge einer MMM-Rechnung einen Zeitraum, für den die marktlokationsscharfen Allokationsliste Gas aufgrund der Anforderung vorliegen müsste, die aber dem LF nicht vorliegt, so ist dies mit dem Code Z41 zu reklamieren.

Z42 = Mehr-Mindermenge falsch – Dieser Code ist ausschließlich dann zu verwenden, wenn die Differenz aus Netznutzungs menge und bilanzierter Menge der jeweils zugrundeliegenden MSCONS-Nachrichten ungleich der Mehr-/Mindermenge aus dem QTY+47 der MMMA-INVOIC ist. D. h. ist aus Sicht des Lieferanten die in der Mehr-/Mindermenge berücksichtigte Netznutzungs menge falsch, ist dieser Fehler mit dem Code Z10 zu reklamieren (sollte die Netznutzungs menge gar nicht vorliegen, ist der Code Z07 zu verwenden). Ist aus Sicht des Lieferanten die in der Mehr-/Mindermenge berücksichtigte bilanzierte Menge falsch, ist dieser Fehler mit dem Code Z38 zu reklamieren (sollte die Netznutzungs menge gar nicht vorliegen, ist der Code Z37 zu verwenden).

Z43 = Ungültiges Rechnungsdatum – Zum Zeitpunkt zu dem die Rechnung beim Rechnungsempfänger eingeht, liegt das auf der Rechnung angegebene Rechnungsdatum (DTM+137 der INVOIC) in der Zukunft.

Z44 = Zeitintervall der bilanzierten Menge inkonsistent – Dieser Code ist zu verwenden, wenn der in der MMM-INVOIC angegebene Bilanzierungszeitraum von dem in der referenzierten MSCONS angegebenen Bilanzierungszeitraum abweicht.

Z45 = Rechnungsempfänger widerspricht der steuerrechtlichen Einschätzung des Rechnungsstellers – Dieser Code ist zu verwenden, wenn die MMM in der INVOIC als „sonstige Leistung“ abgebildet ist, sie aber aus Sicht des INVOIC-Empfängers als "Lieferung" abgebildet hätte sein müssen oder wenn die MMM in der INVOIC als „Lieferung“ abgebildet ist, sie aber aus Sicht des INVOIC-Empfängers als "sonstige Leistung" abgebildet hätte sein müssen.

Z52 = Angegebene QUOTES an Marktlokation nicht vorhanden - Lieferant liegt keine positiv beantwortete QUOTES mit dieser ID zu dieser Marktlokation vor.

Z53 = Rechnungsabwicklung nicht vereinbart - Rechnungsabwicklung des Messstellenbetriebs über den LF nicht vereinbart

Beispiel:

AJT+9'

Bez = Objekt-Bezeichner
 Nr = Laufende Segmentnummer im Guide
 MaxWdh = Maximale Wiederholung der Segmente/Gruppen
 Zähler = Nummer der Segmente/Gruppen im Standard

St = Status
 EDIFACT: M=Muss/Mandatory, C=Conditional
 Anwendung: R=Erforderlich/Required, O=Optional,
 D=Abhängig von/Dependent, N=Nicht benutzt/Not used

Segmentlayout

Zähler	Nr	Bez	Standard		BDEW		Ebene	Name
			St	MaxWdh	St	MaxWdh		
0200		SG5	C	999999	R	999999	1	DOC-MOA-DTM-SG7
0290		SG7	C	100	D	5	2	Abweichungsgrund
0330	17	FTX	C	5	D	5	3	Nähere Erläuterung des Abweichungsgrundes

Standard			BDEW	
Bez	Name	St Format	St Format	Anwendung / Bemerkung
FTX				
4451	Textbezug, Qualifier	M an..3	M an..3	ABO Information über Abweichung
4453	Textfunktion, Code	C an..3	N	Nicht benutzt
C107	Text-Referenz	C	N	
4441	Freier Text, Code	M an..17	N	Nicht benutzt
C108	Text	C	R	
4440	Freier Text	M an..512	M an..512	<i>Nähere Erläuterung des Abweichungsgrundes</i>
4440	Freier Text	C an..512	D an..512	<i>Wenn 512 Zeichen nicht ausreichen kann das DE 4440 innerhalb des FTX-Segmentes bis zu fünf Mal wiederholt werden</i>
4440	Freier Text	C an..512	D an..512	
4440	Freier Text	C an..512	D an..512	
4440	Freier Text	C an..512	D an..512	

Bemerkung:

Wenn für den Abweichungsgrund (SG7 AJT) der Qualifier 28 (Sonstiges) verwendet wird, muss der Abweichungsgrund in diesem Segment näher erläutert werden. Außerdem besteht die Möglichkeit zusätzliche Informationen zu den übrigen Qualifiern zu übermitteln.

Beispiel:

FTX+ABO+++Korrekturrechnung nicht zulässig'

Bez = Objekt-Bezeichner
 Nr = Laufende Segmentnummer im Guide
 MaxWdh = Maximale Wiederholung der Segmente/Gruppen
 Zähler = Nummer der Segmente/Gruppen im Standard

St = Status
 EDIFACT: M=Muss/Mandatory, C=Conditional
 Anwendung: R=Erforderlich/Required, O=Optional,
 D=Abhängig von/Dependent, N=Nicht benutzt/Not used

Segmentlayout

Zähler	Nr	Bez	Standard		BDEW		Ebene	Name
			St	MaxWdh	St	MaxWdh		
0570	18	UNS	M	1	M	1	0	Trennung von Positions- u. Summenteil
			Standard		BDEW			
Bez	Name		St	Format	St	Format	Anwendung / Bemerkung	
UNS								
0081	Abschnittskennung, codiert		M	a1	M	a1	S Trennung von Positions- und Summenteil	

Bemerkung:

Dieses Segment dient der Trennung von Positions- und Summenteil einer Nachricht.

Beispiel:

UNS+S'

Bez = Objekt-Bezeichner
 Nr = Laufende Segmentnummer im Guide
 MaxWdh = Maximale Wiederholung der Segmente/Gruppen
 Zähler = Nummer der Segmente/Gruppen im Standard

St = Status
 EDIFACT: M=Muss/Mandatory, C=Conditional
 Anwendung: R=Erforderlich/Required, O=Optional,
 D=Abhängig von/Dependent, N=Nicht benutzt/Not used

Segmentlayout

Zähler	Nr	Bez	Standard		BDEW		Ebene	Name
			St	MaxWdh	St	MaxWdh		

0580 19 **MOA** M 99 M 1 1 **Summenbetrag**

Standard			BDEW	
Bez	Name	St	Format	Anwendung / Bemerkung
MOA				
C516	Geldbetrag	M		
5025	Geldbetrag, Qualifier	M	an..3	12 Überweisungsbetrag
5004	Geldbetrag	C	n..35	

Bemerkung:
Dieses Segment dient der Angabe der Gesamtsumme eines Zahlungsavis. Die Währung des überwiesenen Betrags wurde bereits im CUX-Segment des Kopfteils übertragen.

Beispiel:
MOA+12:50000'

Segmentlayout

Zähler	Nr	Bez	Standard		BDEW		Ebene	Name
			St	MaxWdh	St	MaxWdh		

0620	20	UNT	M	1	M	1	0	Nachrichten-Endesegment
------	----	------------	---	---	---	---	---	-------------------------

Standard			BDEW	
Bez	Name	St	Format	Anwendung / Bemerkung
UNT				
0074	Anzahl der Segmente in einer Nachricht	M	n..6	M n..6 <i>Hier wird die Gesamtzahl der Segmente einer Nachricht angegeben</i>
0062	Nachrichten-Referenznummer	M	an..14	M an..14 <i>Die Referenznummer aus dem UNH-Segment muss hier wiederholt werden</i>

Bemerkung:

Das UNT-Segment ist ein Muss-Segment in UN/EDIFACT. Es muss immer das letzte Segment in einer Nachricht sein.

Beispiel:

UNT+21+1'

Bez = Objekt-Bezeichner
 Nr = Laufende Segmentnummer im Guide
 MaxWdh = Maximale Wiederholung der Segmente/Gruppen
 Zähler = Nummer der Segmente/Gruppen im Standard

St = Status
 EDIFACT: M=Muss/Mandatory, C=Conditional
 Anwendung: R=Erforderlich/Required, O=Optional,
 D=Abhängig von/Dependent, N=Nicht benutzt/Not used

Änderungshistorie

Änd-ID	Ort	Änderungen		Grund der Anpassung	Status
		Bisher	Neu		
10000	Gesamtes Dokument	Nachrichtenversion 2.7b Publikationsdatum: 01.10.2015	Nachrichtenversion 2.7c Publikationsdatum: 01.04.2017	Version aktualisiert. Zusätzlich wurden im gesamten Dokument Schreibfehler, Layout, Beispiele etc. geändert, die keinen Einfluss auf die inhaltliche Aussage haben.	genehmigt
15586	UNH DE 0062 Anwendung / Bemerkung	Eindeutige Nachrichtenreferenz in einer Nachrichtendatei des Absenders. Nummer der Nachrichten einer Nachrichtendatei im Datenaustausch. Identisch mit DE 0062 im UNT, i. d. R. vom sendenden Konverter vergeben.	Eindeutige Nachrichtenreferenz in einer Übertragungsdatei des Absenders. Nummer der Nachrichten einer Übertragungsdatei im Datenaustausch. Identisch mit DE 0062 im UNT, i. d. R. vom sendenden Konverter vergeben.	redaktionelle Änderung	genehmigt
16140	DOC DE 1001	389 Selbst ausgestellte Rechnung Z25 Storno für selbst ausgestellte Rechnung	389 Selbst ausgestellte Rechnung (engl.: "Self-billed invoice") Z25 Storno für selbst ausgestellte Rechnung (Gutschrift im Gutschriftsverfahren)	Anpassung an die Codebeschreibung aus EDIFACT-Directory D.16A, in der die steuerrechtlichen Anforderungen zur Benennung der Codes berücksichtigt sind.	genehmigt
16511	SG7 AJT Abweichungsgrund Hinweise: DE 4465	53 = doppelte Rechnung – für einen Zählpunkt wurde zum selben Abrechnungszeitraum eine zweite Rechnung empfangen Z10 = Netznutzungsmesswerte / -energiemengen falsch - Regelung für die Verwendung im Rahmen der MMM-Rechnungsprüfung: Dieser Code ist dann zu verwenden, wenn die in der MMM eingeflossene Netznutzungsmenge (diese Netznutzungsmenge ergibt sich in der Regel aus der Differenz der entsprechenden Zählerstände zu der Lieferstelle) falsch ist. Sollte die NN-Rechnung (sofern der Lieferant für diese der Rechnungsempfänger ist) zu derselben Lieferstelle aufgrund der in dieser falsch abgerechneten Netznutzungsmenge abgelehnt worden sein und diese falsche Netznutzungsmenge auch noch in der MMM-Rechnung verwendet werden, ist die MMM-Rechnung mit dem Code Z10 und nicht mit dem Code Z39 abzulehnen. Z35 = falscher Bilanzierungsbeginn – Der in der Mehr-/Mindermengen-INVOIC (IMD++MMM)	53 = doppelte Rechnung – für eine Markt- bzw. Messlokation wurde zum selben Abrechnungszeitraum eine zweite Rechnung empfangen Z10 = Netznutzungsmesswerte / -energiemengen falsch - Regelung für die Verwendung im Rahmen der MMM-Rechnungsprüfung: Dieser Code ist dann zu verwenden, wenn die in der MMM eingeflossene Netznutzungsmenge (diese Netznutzungsmenge ergibt sich in der Regel aus der Differenz der entsprechenden Zählerstände der Messlokation, welche der entsprechenden Marktllokation zugeordnet ist) falsch ist. Sollte die NN-Rechnung (sofern der Lieferant für diese der Rechnungsempfänger ist) zu derselben Marktllokation aufgrund der in dieser falsch abgerechneten Netznutzungsmenge abgelehnt worden sein und diese falsche Netznutzungsmenge auch noch in der MMM-Rechnung verwendet werden, ist die MMM-Rechnung mit dem Code Z10 und nicht mit dem Code Z39 abzulehnen.	Anpassung an das Rollenmodell für die Marktkommunikation im deutschen Energiemarkt	genehmigt

Änderungshistorie

Änd-ID	Ort	Änderungen		Grund der Anpassung	Status
		Bisher	Neu		
		<p>angegebene Bilanzierungsbeginn DTM+Z11 ist falsch. D. h. in der ersten MMM-Rechnung nach einem Lieferbeginn weicht das in dem INVOIC angegebene Datum von dem ab, auf welches sich NB und LF im Rahmen des UTILMD-Austauschs zum Lieferbeginn z. B. im Rahmen des Lieferantenwechsels geeinigt haben. Für alle Folge-MMM-Rechnungen gilt: Ist das in der MMM-Rechnung angegebene Bilanzierungsbeginn-Datum nicht der Folgetag des MMM-Endzeitpunkts der vorangegangenen MMM-Rechnung für diese Lieferstelle, ist dies auch über diesen Code zu reklamieren.</p> <p>Z36 = falsches Netznutzungsende – Das in der Mehr-/Minder mengen-INVOIC (IMD++MMM) angegebene Netznutzungsende DTM+Z12 ist falsch. Ist der in der MMM-Rechnung angegebene MMM-Endzeitpunkt nicht der, der über Abmeldung der Lieferstelle bestätigte Zeitpunkt, ist dies auch über diesen Code zu reklamieren.</p> <p>Z41 = Allokationsliste fehlt – Enthält die bilanzierte Menge einer MMM-Rechnung einen Zeitraum, für den die lieferstellenscharfen Allokationsliste Gas aufgrund der Anforderung vorliegen müsste, die aber dem LF nicht vorliegt, so ist dies mit dem Code Z41 zu reklamieren.</p>	<p>Z35 = falscher Bilanzierungsbeginn – Der in der Mehr-/Minder mengen-INVOIC (IMD++MMM) angegebene Bilanzierungsbeginn DTM+Z11 ist falsch. D. h. in der ersten MMM-Rechnung nach einem Lieferbeginn weicht das in dem INVOIC angegebene Datum von dem ab, auf welches sich NB und LF im Rahmen des UTILMD-Austauschs zum Lieferbeginn z. B. im Rahmen des Lieferantenwechsels geeinigt haben. Für alle Folge-MMM-Rechnungen gilt: Ist das in der MMM-Rechnung angegebene Bilanzierungsbeginn-Datum nicht der Folgetag des MMM-Endzeitpunkts der vorangegangenen MMM-Rechnung für diese Marktlokation, ist dies auch über diesen Code zu reklamieren.</p> <p>Z36 = falsches Netznutzungsende – Das in der Mehr-/Minder mengen-INVOIC (IMD++MMM) angegebene Netznutzungsende DTM+Z12 ist falsch. Ist der in der MMM-Rechnung angegebene MMM-Endzeitpunkt nicht der, der über Abmeldung der Marktlokation bestätigte Zeitpunkt, ist dies auch über diesen Code zu reklamieren.</p> <p>Z41 = Allokationsliste fehlt – Enthält die bilanzierte Menge einer MMM-Rechnung einen Zeitraum, für den die marktlokationsscharfen Allokationsliste Gas aufgrund der Anforderung vorliegen müsste, die aber dem LF nicht vorliegt, so ist dies mit dem Code Z41 zu reklamieren.</p>		
16512	AJT Hinweise		<p>Z06 = Artikel nicht vereinbart - INVOIC enthält einen Artikel der nicht Bestandteil der bestellten QUOTES oder für den Leistungszeitraum ungültig ist.</p> <p>Z52 = Angegebene QUOTES an Marktlokation nicht vorhanden - Lieferant liegt keine positiv beantwortete QUOTES mit dieser ID zu dieser Marktlokation vor.</p> <p>Z53 = Rechnungsabwicklung nicht vereinbart - Rechnungsabwicklung des Messstellenbetriebs über den LF nicht vereinbart</p>	Anpassung an das Rollenmodell für die Marktkommunikation im deutschen Energiemarkt	genehmigt

Änderungshistorie

Änd-ID	Ort	Änderungen		Grund der Anpassung	Status
		Bisher	Neu		
16513	SG7 AJT Abweichungsgrund DE 4465	14 Unbekannter Zählpunkt Z06 Artikel unbekannt	14 Unbekannte Marktlokation, Messlokation Z06 Artikel nicht vereinbart Z52 Angegebene QUOTES an Marktlokation nicht vorhanden Z53 Rechnungsabwicklung nicht vereinbart	Anpassung an das Rollenmodell für die Marktkommunikation im deutschen Energiemarkt	genehmigt