

Nachrichtenbeschreibung

EDI@Energy ORDERS

auf Basis

ORDERS
Bestellung

UN D.09B S3

Konsolidierte Lesefassung mit Fehlerkorrekturen
Stand: 25. Februar 2021

Version: 1.11
Ursprüngliches Publikationsdatum: 01.04.2020
Autor: BDEW

Nachrichtenstruktur	2
Diagramm	4
Segmentlayout.....	6
Änderungshistorie	Fehler! Textmarke nicht definiert.

Nachrichtenstruktur

Zähler	Nr	Bez	St	/ BDEW	MaxWdh	/ BDEW	Ebene	Inhalt
0010	1	UNH	M	M	1	1	0	Nachrichten-Kopfsegment
0020	2	BGM	M	M	1	1	0	Beginn der Nachricht
0030	3	DTM	M	M	35	1	1	Nachrichtendatum
0030	4	DTM	M	D	35	1	1	Ausführungsdatum
0030	5	DTM	M	D	35	1	1	verschobener Abmeldetermin
0030	6	DTM	M	D	35	1	1	Betrachtungszeitintervall
0060	7	IMD	C	D	999	1	1	Abonnement
0060	8	IMD	C	D	999	1	1	Produkt-/Leistungsbeschreibung
0060	9	IMD	C	D	999	1	1	Lieferrichtung
0090		SG1	C	D	9999	1	1	Referenz auf Nachricht
0100	10	RFF	M	M	1	1	1	Nachrichtennummer
0110	11	DTM	C	R	5	1	2	Nachrichtendatum
0090		SG1	C	R	9999	1	1	Prüfidentifikator
0100	12	RFF	M	M	1	1	1	Prüfidentifikator
0120		SG2	C	R	99	1	1	MP-ID Absender
0130	13	NAD	M	M	1	1	1	MP-ID Absender
0220		SG5	C	D	5	1	2	Kontaktinformationen
0230	14	CTA	M	M	1	1	2	Ansprechpartner
0240	15	COM	C	R	5	5	3	Kommunikationsverbindung
0120		SG2	C	R	99	1	1	MP-ID Empfänger
0130	16	NAD	M	M	1	1	1	MP-ID Empfänger
0140	17	LOC	C	D	99	1	2	Bilanzierungsgebiet/Regelzone
0120		SG2	C	D	99	1	1	Marktlotation, Messlokation bzw. Tranche
0130	18	NAD	M	M	1	1	1	Marktlotationsanschrift
0140	19	LOC	C	D	99	1	2	Meldepunkt
0120		SG2	C	D	99	1	1	Messlokationsanschrift
0130	20	NAD	M	M	1	1	1	Messlokationsanschrift
0120		SG2	C	D	99	1	1	Kunde des Lieferanten
0130	21	NAD	M	M	1	1	1	Kunde des Lieferanten
0160		SG3	C	D	99	1	2	Kundennummer beim Lieferanten
0170	22	RFF	M	M	1	1	2	Kundennummer beim Lieferanten
0120		SG2	C	D	99	1	1	Kunde des Messstellenbetreibers
0130	23	NAD	M	M	1	1	1	Kunde des Messstellenbetreibers
0290		SG7	C	D	5	1	1	Währungsangaben
0300	24	CUX	M	M	1	1	1	Währungsangaben
1100		SG29	C	D	200000	200000	1	Positionsteil
1110	25	LIN	M	M	1	1	1	Positionsdaten
1120	26	PIA	C	D	25	25	2	OBIS-Kennzahl
1150	27	QTY	C	D	99	1	2	Menge
1180	28	DTM	C	D	35	2	2	Sollablesetermin / Zeitangabe für Messwertanfrage
1190	29	MOA	C	D	10	1	2	Positionsnettobetrag
1270	30	FTX	C	O	99	1	2	Allgemeine Information (Feld für allgemeine Hinweise)

Bez = Segment-/Gruppen-Bezeichner
 Zähler = Nummer der Segmente/Gruppen im Standard
 Nr = Laufende Segmentnummer im Guide
 MaxWdh = Maximale Wiederholung der Segmente/Gruppen

St = Status
 EDIFACT: M=Muss/Mandatory, C=Conditional
 Anwendung: R=Erforderlich/Required, O=Optional,
 D=Abhängig von/Dependent, N=Nicht benutzt/Not used

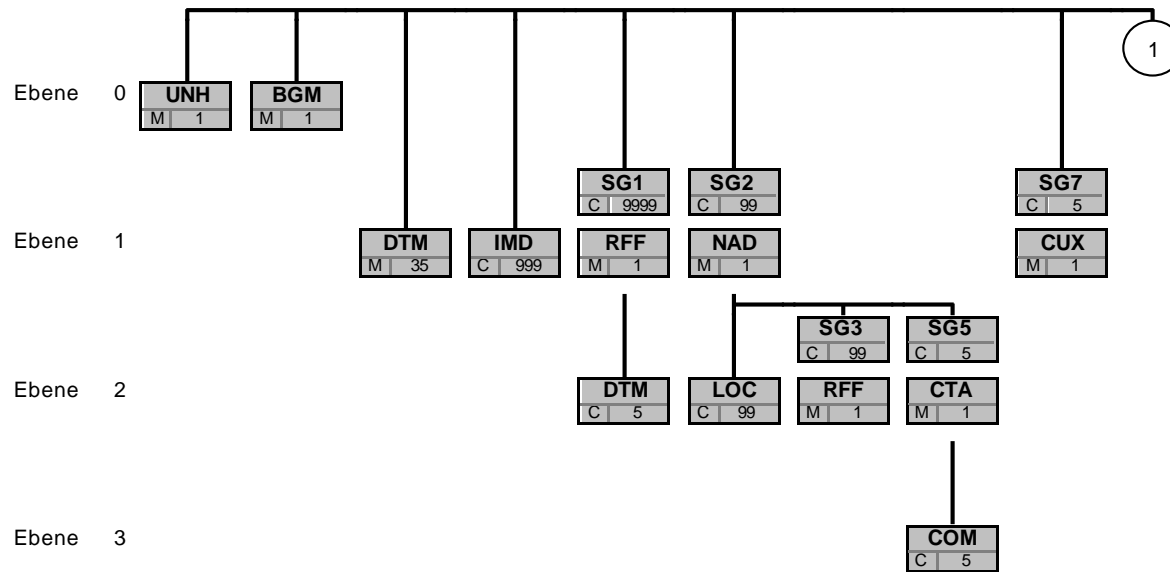
Nachrichtenstruktur

Zähler Nr	Bez	St	/ BDEW	MaxWdh	/ BDEW	Ebene	Inhalt
1270 31	FTX	C	D	99	1	2	Beschreibung der Reklamation von Werten
1280	SG30	C	D	999	1	2	Ablesegrund
1290 32	CCI	M	M	1	1	2	Merkmal/Klassenidentifikation
1280	SG30	C	D	999	1	2	Profilgruppe
1290 33	CCI	M	M	1	1	2	Profilgruppe
1280	SG30	C	D	999	1	2	Prognosegrundlage/Gerätekonfiguration
1290 34	CCI	M	M	1	1	2	Prognosegrundlage/Gerätekonfiguration
1300 35	CAV	C	R	10	1	3	Prognosegrundlage
1300 36	CAV	C	R	10	1	3	Gerätekonfiguration
1280	SG30	C	D	999	1	2	Schwachlastfähigkeit
1290 37	CCI	M	M	1	1	2	Schwachlastfähigkeit
1280	SG30	C	D	999	3	2	OBIS Daten für Marktrolle relevant
1290 38	CCI	M	M	1	1	2	OBIS Daten für Marktrolle relevant
1300 39	CAV	C	R	10	4	3	Verwendungszweck der Werte
1280	SG30	C	D	999	1	2	Verbrauchsart und Nutzung an der Marktklokation
1290 40	CCI	M	M	1	1	2	Verbrauchsart und Nutzung an der Marktklokation
1300 41	CAV	C	R	10	1	3	Verbrauchsart
1300 42	CAV	C	R	10	1	3	Unterbrechbarkeit
1300 43	CAV	C	D	10	1	3	Wärmenutzung
1390	SG33	C	D	25	1	2	Preis
1400 44	PRI	M	M	1	1	2	Preisangaben
1450	SG34	C	D	9999	1	2	Versionsangabe der Summenzeitreihe
1460 45	RFF	M	M	1	1	2	Versionsangabe der Summenzeitreihe
1450	SG34	C	D	9999	3	2	Gerätenummer
1460 46	RFF	M	M	1	1	2	Gerätenummer
1450	SG34	C	D	9999	1	2	Positionsnummer aus dem Angebot
1460 47	RFF	M	M	1	1	2	Positionsnummer aus dem Angebot
1630	SG38	C	D	9999	1	2	MaBiS-ZP
1640 48	LOC	M	M	1	1	2	Meldepunkt
1630	SG38	C	D	9999	1	2	Bilanzkreis für Strom
1640 49	LOC	M	M	1	1	2	Bilanzkreis für Strom
2490 50	UNS	M	M	1	1	0	Abschnitts-Kontrollsegment
2500 51	MOA	C	D	99	1	1	Summenbetrag (netto)
2560 52	UNT	M	M	1	1	0	Nachrichten-Endesegment

Bez = Segment-/Gruppen-Bezeichner
 Zähler = Nummer der Segmente/Gruppen im Standard
 Nr = Laufende Segmentnummer im Guide
 MaxWdh = Maximale Wiederholung der Segmente/Gruppen

St = Status
 EDIFACT: M=Muss/Mandatory, C=Conditional
 Anwendung: R=Erforderlich/Required, O=Optional,
 D=Abhängig von/Dependent, N=Nicht benutzt/Not used

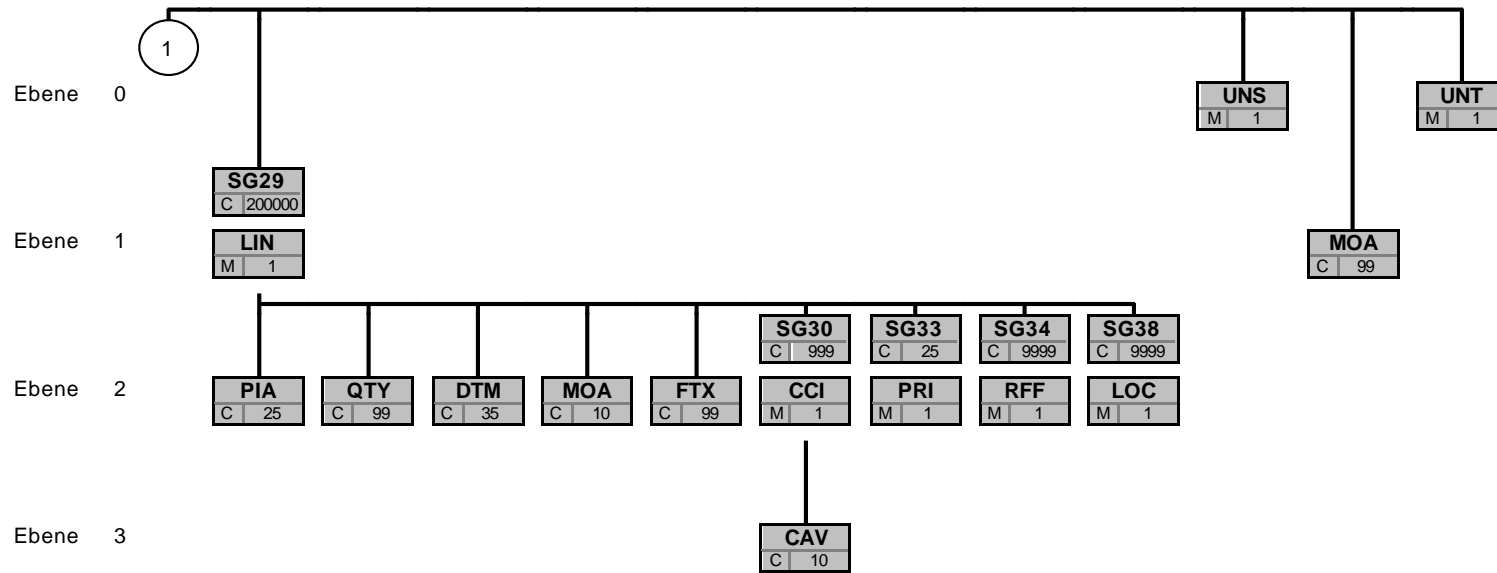
Diagramm



Bez
St MaxWdh

Bez = Segment-/Gruppen-Bezeichner
 St = Durch UN/CEFACT definierter Status (M=Muss/Mandatory, C=Conditional)
 MaxWdh = Durch UN/CEFACT definierte maximale Wiederholung der Segmente/Gruppen

Hinweis: Die Darstellung des hier abgebildeten Branchingdiagramms ist implizit.



Bez
St MaxWdh

Bez = Segment-/Gruppen-Bezeichner
 St = Durch UN/CEFACT definierter Status (M=Muss/Mandatory, C=Conditional)
 MaxWdh = Durch UN/CEFACT definierte maximale Wiederholung der Segmente/Gruppen

Hinweis: Die Darstellung des hier abgebildeten Branchingdiagramms ist implizit.

Segmentlayout

Zähler	Nr	Bez	Standard		BDEW		Ebene	Name
			St	MaxWdh	St	MaxWdh		

0010	1	UNH	M	1	M	1	0	Nachrichten-Kopfsegment
------	---	------------	---	---	---	---	---	-------------------------

			Standard		BDEW		
Bez	Name		St	Format	St	Format	Anwendung / Bemerkung
UNH							
0062	Nachrichten-Referenznummer		M	an..14	M	an..14	<i>Eindeutige Nachrichtenreferenz des Absenders. Nummer der Nachrichten einer Übertragungsdatei im Datenaustausch. Identisch mit DE0062 im UNT, i. d. R. vom sendenden Konverter vergeben.</i>
S009	Nachrichten-Kennung		M		M		
0065	Nachrichtentyp-Kennung		M	an..6	M	an..6	ORDERS Bestellung
0052	Versionsnummer des Nachrichtentyps		M	an..3	M	an..3	D Entwurfs-Version
0054	Freigabenummer des Nachrichtentyps		M	an..3	M	an..3	09B Ausgabe 2009 - B
0051	Verwaltende Organisation		M	an..2	M	an..2	UN UN/CEFACT
0057	Anwendungscode der zuständigen Organisation		C	an..6	R	an..6	1.1I Versionsnummer der zugrundeliegenden BDEW-Nachrichtenbeschreibung

Bemerkung:

Dieses Segment dient dazu, eine Nachricht zu eröffnen, zu identifizieren und zu spezifizieren.

Beispiel:

UNH+1+ORDERS:D:09B:UN:1.11'

Bez = Objekt-Bezeichner
 Nr = Laufende Segmentnummer im Guide
 MaxWdh = Maximale Wiederholung der Segmente/Gruppen
 Zähler = Nummer der Segmente/Gruppen im Standard

St = Status
 EDIFACT: M=Muss/Mandatory, C=Conditional
 Anwendung: R=Erforderlich/Required, O=Optional,
 D=Abhängig von/Dependent, N=Nicht benutzt/Not used

Segmentlayout

Zähler		Nr	Bez	Standard		BDEW		Ebene	Name
St	MaxWdh	St	MaxWdh	St	MaxWdh	St	MaxWdh		

0020 2 **BGM** M 1 M 1 0 **Beginn der Nachricht**

Standard			BDEW			
Bez	Name	St	Format	St	Format	Anwendung / Bemerkung
BGM						
C002	Dokumenten-/ Nachrichtenname	C		R		
1001	Dokumentenname, Code	C	an..3	R	an..3	7 Prozessdatenbericht E40 Bilanzkreiszuordnungsliste Z05 Clearingliste BK Zeitreihen im Rahmen der Bilanzkreisabrechnung Z10 Geräteübernahme Z11 Weiterverpflichtung zum Betrieb der Messlokation Z12 Änderung an der Messlokation Z14 Stammdaten der Markt- oder Messlokation Z19 normiertes Profil/Profilschar Z23 Bilanzierte Menge (MMMA) Z24 Allokationsliste (MMMA) Z28 Energiemenge und Leistungsmaximum Z29 Abrechnung des Messstellenbetriebs vom MSB an den LF Z30 Änderung Prognosegrundlage/ Gerätekonfiguration Z31 Änderung Gerätekonfiguration Z34 Reklamation von Werten
C106	Dokumenten-/Nachrichten- Identifikation	C		R		
1004	Dokumentenummer	C	an..70	R	an..35	<i>EDI-Nachrichtenummer, vergeben vom Absender des Dokuments. Die Dokumentenummer stellt die Auftragsnummer dar, die in den entsprechenden Antworten anzugeben ist.</i>

Bemerkung:

Dieses Segment dient dazu, Typ und Funktion einer Nachricht anzuzeigen und die Identifikationsnummer zu übermitteln.

DE1001: Darin ist die Kategorie der gesamten Nachricht festgelegt.

Beispiel:

BGM+E40+MKIDI5422'

Dieses Beispiel identifiziert das Dokument als die Anforderung einer Bilanzkreiszuordnungsliste durch die Verwendung des Codewertes E40. Das Dokument hat die Belegnummer MKIDI5422.

Bez = Objekt-Bezeichner
 Nr = Laufende Segmentnummer im Guide
 MaxWdh = Maximale Wiederholung der Segmente/Gruppen
 Zähler = Nummer der Segmente/Gruppen im Standard

St = Status
 EDIFACT: M=Muss/Mandatory, C=Conditional
 Anwendung: R=Erforderlich/Required, O=Optional,
 D=Abhängig von/Dependent, N=Nicht benutzt/Not used

Segmentlayout

Zähler	Nr	Bez	Standard		BDEW		Ebene	Name
			St	MaxWdh	St	MaxWdh		

0030	3	DTM	M	35	M	1	1	Nachrichtendatum
------	---	------------	---	----	---	---	---	------------------

Standard			BDEW	
Bez	Name	St	Format	Anwendung / Bemerkung
DTM				
C507	Datum/Uhrzeit/Zeitspanne	M	M	
2005	Datums- oder Uhrzeits- oder Zeitspannen-Funktion, Qualifier	M	an..3	137 Dokumenten-/Nachrichtendatum/-zeit
2380	Datum oder Uhrzeit oder Zeitspanne, Wert	C	an..35	
2379	Datums- oder Uhrzeit- oder Zeitspannen-Format, Code	C	an..3	203 CCYYMMDDHHMM

Bemerkung:

Dieses Segment wird zur Angabe des Nachrichtendatums verwendet.

Hinweis:

DE 2005: Das Nachrichtendatum muss angegeben werden.

Beispiel:

DTM+137:199904081315:203'

In diesem Beispiel ist das Nachrichtendatum der 8. April 1999, 13:15h.

Bez = Objekt-Bezeichner
 Nr = Laufende Segmentnummer im Guide
 MaxWdh = Maximale Wiederholung der Segmente/Gruppen
 Zähler = Nummer der Segmente/Gruppen im Standard

St = Status
 EDIFACT: M=Muss/Mandatory, C=Conditional
 Anwendung: R=Erforderlich/Required, O=Optional,
 D=Abhängig von/Dependent, N=Nicht benutzt/Not used

Segmentlayout

Zähler	Nr	Bez	Standard		BDEW		Ebene	Name
			St	MaxWdh	St	MaxWdh		

0030 4 **DTM** M 35 D 1 1 Ausführungsdatum

Standard			BDEW	
Bez	Name	St Format	St Format	Anwendung / Bemerkung
DTM				
C507	Datum/Uhrzeit/Zeitspanne	M	M	
2005	Datums- oder Uhrzeits- oder Zeitspannen-Funktion, Qualifier	M an..3	M an..3	203 Ausführungsdatum/-zeit
2380	Datum oder Uhrzeit oder Zeitspanne, Wert	C an..35	R an..35	
2379	Datums- oder Uhrzeit- oder Zeitspannen-Format, Code	C an..3	R an..3	102 CCYYMMDD 203 CCYYMMDDHHMM

Bemerkung:

Dieses Segment wird zur Angabe des Ausführungsdatums verwendet.

Beispiel:

DTM+203:20110408:102'

In diesem Beispiel ist das Ausführungsdatum der 8. April 2011.

Bez = Objekt-Bezeichner
 Nr = Laufende Segmentnummer im Guide
 MaxWdh = Maximale Wiederholung der Segmente/Gruppen
 Zähler = Nummer der Segmente/Gruppen im Standard

St = Status
 EDIFACT: M=Muss/Mandatory, C=Conditional
 Anwendung: R=Erforderlich/Required, O=Optional,
 D=Abhängig von/Dependent, N=Nicht benutzt/Not used

Segmentlayout

Zähler	Nr	Bez	Standard		BDEW		Ebene	Name
			St	MaxWdh	St	MaxWdh		

0030	5	DTM	M	35	D	1	1	verschobener Abmeldetermin
------	---	------------	---	----	---	---	---	----------------------------

Standard			BDEW	
Bez	Name	St Format	St Format	Anwendung / Bemerkung
DTM				
C507	Datum/Uhrzeit/Zeitspanne	M	M	
2005	Datums- oder Uhrzeits- oder Zeitspannen-Funktion, Qualifier	M an..3	M an..3	Z02 Verschobener Abmeldetermin
2380	Datum oder Uhrzeit oder Zeitspanne, Wert	C an..35	R an..35	
2379	Datums- oder Uhrzeit- oder Zeitspannen-Format, Code	C an..3	R an..3	102 CCYYMMDD

Bemerkung:

Beispiel:

DTM+Z02:20110408:102'

In diesem Beispiel ist der verschobene Abmeldetermin der 8. April 2011.

Bez = Objekt-Bezeichner
 Nr = Laufende Segmentnummer im Guide
 MaxWdh = Maximale Wiederholung der Segmente/Gruppen
 Zähler = Nummer der Segmente/Gruppen im Standard

St = Status
 EDIFACT: M=Muss/Mandatory, C=Conditional
 Anwendung: R=Erforderlich/Required, O=Optional,
 D=Abhängig von/Dependent, N=Nicht benutzt/Not used

Segmentlayout

Zähler	Nr	Bez	Standard		BDEW		Ebene	Name
			St	MaxWdh	St	MaxWdh		

0030 6 **DTM** M 35 D 1 1 **Betrachtungszeitintervall**

Standard			BDEW	
Bez	Name	St Format	St Format	Anwendung / Bemerkung
DTM				
C507	Datum/Uhrzeit/Zeitspanne	M	M	
2005	Datums- oder Uhrzeits- oder Zeitspannen-Funktion, Qualifier	M an..3	M an..3	273 Gültigkeitszeitspanne
2380	Datum oder Uhrzeit oder Zeitspanne, Wert	C an..35	R an..35	
2379	Datums- oder Uhrzeit- oder Zeitspannen-Format, Code	C an..3	R an..3	610 CCYYMM

Bemerkung:

Beispiel:

DTM+273:201011:610'

Bez = Objekt-Bezeichner
 Nr = Laufende Segmentnummer im Guide
 MaxWdh = Maximale Wiederholung der Segmente/Gruppen
 Zähler = Nummer der Segmente/Gruppen im Standard

St = Status
 EDIFACT: M=Muss/Mandatory, C=Conditional
 Anwendung: R=Erforderlich/Required, O=Optional,
 D=Abhängig von/Dependent, N=Nicht benutzt/Not used

Segmentlayout

Zähler	Nr	Bez	Standard		BDEW		Ebene	Name
			St	MaxWdh	St	MaxWdh		

0060 7 **IMD** C 999 D 1 1 **Abonnement**

Standard			BDEW	
Bez	Name	St	Format	Anwendung / Bemerkung
IMD				
7077	Beschreibungsformat, Code	C	an..3	Nicht benutzt
C272	Produkt/Leistung	C		
7081	Produkt/Leistung, Code	C	an..3	Abonnement Z01 Start Abo Z02 Ende Abo Z03 ohne Abo

Bemerkung:

Beispiel:

IMD++Z01'

Bez = Objekt-Bezeichner
 Nr = Laufende Segmentnummer im Guide
 MaxWdh = Maximale Wiederholung der Segmente/Gruppen
 Zähler = Nummer der Segmente/Gruppen im Standard

St = Status
 EDIFACT: M=Muss/Mandatory, C=Conditional
 Anwendung: R=Erforderlich/Required, O=Optional,
 D=Abhängig von/Dependent, N=Nicht benutzt/Not used

Segmentlayout

Zähler	Nr	Bez	Standard		BDEW		Ebene	Name
			St	MaxWdh	St	MaxWdh		

0060 8 **IMD** C 999 D 1 1 Produkt-/Leistungsbeschreibung

			Standard	BDEW		
Bez	Name	St	Format	St	Format	Anwendung / Bemerkung
IMD						
7077	Beschreibungsformat, Code	C	an..3	N		Nicht benutzt
C272	Produkt/Leistung	C		R		
7081	Produkt/Leistung, Code	C	an..3	R	an..3	Z07 Kauf Z08 Nutzungsüberlassung Z10 Abrechnungsbrennwert und Zustandszahl Z11 Lastgangdaten Z12 Zählerstände Z13 Wertermittlung Z35 Energiemenge Einzelwert

Bemerkung:

Beispiel:

IMD++Z10'

Bez = Objekt-Bezeichner
 Nr = Laufende Segmentnummer im Guide
 MaxWdh = Maximale Wiederholung der Segmente/Gruppen
 Zähler = Nummer der Segmente/Gruppen im Standard

St = Status
 EDIFACT: M=Muss/Mandatory, C=Conditional
 Anwendung: R=Erforderlich/Required, O=Optional,
 D=Abhängig von/Dependent, N=Nicht benutzt/Not used

Segmentlayout

Zähler	Nr	Bez	Standard		BDEW		Ebene	Name
			St	MaxWdh	St	MaxWdh		

0060 9 **IMD** C 999 D 1 1 **Lieferrichtung**

Standard			BDEW	
Bez	Name	St Format	St Format	Anwendung / Bemerkung
IMD				
7077	Beschreibungsformat, Code	C an..3	N	Nicht benutzt
C272	Produkt/Leistung	C	R	
7081	Produkt/Leistung, Code	C an..3	R an..3	Z14 Lieferrichtung
C273	Produkt-/Leistungsbeschreibung	C	R	
7009	Produkt-/Leistungsbeschreibung, Code	C an..17	R an..17	<i>Marktllokation liefert Energie ins Netz. --> Erzeugende Marktllokation</i> Z06 Erzeugung <i>Marktllokation entnimmt Energie aus dem Netz. --> Verbrauchende Marktllokation</i> Z07 Verbrauch

Bemerkung:

Beispiel:

IMD++Z14+Z06'

Bez = Objekt-Bezeichner
 Nr = Laufende Segmentnummer im Guide
 MaxWdh = Maximale Wiederholung der Segmente/Gruppen
 Zähler = Nummer der Segmente/Gruppen im Standard

St = Status
 EDIFACT: M=Muss/Mandatory, C=Conditional
 Anwendung: R=Erforderlich/Required, O=Optional,
 D=Abhängig von/Dependent, N=Nicht benutzt/Not used

Segmentlayout

Zähler	Nr	Bez	Standard		BDEW		Ebene	Name
			St	MaxWdh	St	MaxWdh		
0090		SG1	C	9999	D	1	1	Referenz auf Nachricht
0100	10	RFF	M	1	M	1	1	Nachrichtnummer

Standard			BDEW			
Bez	Name	St	Format	St	Format	Anwendung / Bemerkung
RFF						
C506	Referenz	M		M		
1153	Referenz, Qualifier	M	an..3	M	an..3	AAG Angebotsnummer ACW Referenznummer einer vorangegangenen Nachricht
1154	Referenz, Identifikation	C	an..70	R	an..70	Nachrichtnummer

Bemerkung:

Referenz auf die Nachrichtnummer (BGM DE1004) aus der QUOTES bzw. MSCONS

Beispiel:

RFF+AAG:AFN9523'

Bez = Objekt-Bezeichner
 Nr = Laufende Segmentnummer im Guide
 MaxWdh = Maximale Wiederholung der Segmente/Gruppen
 Zähler = Nummer der Segmente/Gruppen im Standard

St = Status
 EDIFACT: M=Muss/Mandatory, C=Conditional
 Anwendung: R=Erforderlich/Required, O=Optional,
 D=Abhängig von/Dependent, N=Nicht benutzt/Not used

Segmentlayout

Zähler	Nr	Bez	Standard		BDEW		Ebene	Name
			St	MaxWdh	St	MaxWdh		
0090		SG1	C	9999	D	1	1	Referenz auf Nachricht
0110	11	DTM	C	5	R	1	2	Nachrichtendatum

Standard			BDEW	
Bez	Name	St Format	St Format	Anwendung / Bemerkung
DTM				
C507	Datum/Uhrzeit/Zeitspanne	M	M	
2005	Datums- oder Uhrzeits- oder Zeitspannen-Funktion, Qualifier	M an..3	M an..3	171 Referenzdatum/-zeit
2380	Datum oder Uhrzeit oder Zeitspanne, Wert	C an..35	R an..35	
2379	Datums- oder Uhrzeit- oder Zeitspannen-Format, Code	C an..3	R an..3	203 CCYYMMDDHHMM

Bemerkung:

Referenz auf das Nachrichtendatum (DTM DE2380) aus der QUOTES bzw. MSCONS

Beispiel:

DTM+171:201101311215:203'

Bez = Objekt-Bezeichner
 Nr = Laufende Segmentnummer im Guide
 MaxWdh = Maximale Wiederholung der Segmente/Gruppen
 Zähler = Nummer der Segmente/Gruppen im Standard

St = Status
 EDIFACT: M=Muss/Mandatory, C=Conditional
 Anwendung: R=Erforderlich/Required, O=Optional,
 D=Abhängig von/Dependent, N=Nicht benutzt/Not used

Segmentlayout

Zähler	Nr	Bez	Standard		BDEW		Ebene	Name
			St	MaxWdh	St	MaxWdh		
0090		SG1	C	9999	R	1	1	Prüfidentifikator
0100	12	RFF	M	1	M	1	1	Prüfidentifikator

Standard			BDEW	
Bez	Name	St Format	St Format	Anwendung / Bemerkung
RFF				
C506	Referenz	M	M	
1153	Referenz, Qualifier	M an..3	M an..3	Z13 Prüfidentifikator
1154	Referenz, Identifikation	C an..70	R n5	Prüfidentifikator 17001 Bestellung Geräteübernahme 17002 Weiterverpflichtung MSBA 17003 Beauftragung zur Änderung der Messlokation 17004 Anforderung Messwerte 17005 Bestellung Rechnungsabwicklung MSB über LF 17006 Beendigung Rechnungsabwicklung MSB über LF 17101 Anfrage Stammdaten 17102 Anfrage Messwerte/Stammdaten 17103 Anfrage Brennwert und Zustandszahl 17104 Anfrage vom MSB Gas 17110 Anforderung Allokationsliste 17111 Bestellung Änderung Prognosegrundlage/ Gerätekonfiguration 17112 Bestellanforderung Änderung Gerätekonfiguration 17113 Meldung einer Reklamation von Werten 17114 Anforderung bilanzierte Menge 17201 Anforderung normierter Profile/Profilscharen 17202 Anforderung Lieferantenclearingliste 17203 Anforderung Bilanzkreiszuordnungsliste 17204 Anforderung Clearingliste BAS 17205 Anforderung Clearingliste DZR 17206 Anforderung Bilanzierungsgebietsclearingliste 17207 Ab-/Bestellung BK-SZR auf Aggregationsebene RZ 17208 Anforderung Clearingliste ÜNB-DZR 17301 Anforderung Abo

Bemerkung:

Beispiel:

RFF+Z13:17001'

Bez = Objekt-Bezeichner
 Nr = Laufende Segmentnummer im Guide
 MaxWdh = Maximale Wiederholung der Segmente/Gruppen
 Zähler = Nummer der Segmente/Gruppen im Standard

St = Status
 EDIFACT: M=Muss/Mandatory, C=Conditional
 Anwendung: R=Erforderlich/Required, O=Optional,
 D=Abhängig von/Dependent, N=Nicht benutzt/Not used

Segmentlayout

Zähler	Nr	Bez	Standard		BDEW		Ebene	Name
			St	MaxWdh	St	MaxWdh		
0120		SG2	C	99	R	1	1	MP-ID Absender
0130	13	NAD	M	1	M	1	1	MP-ID Absender

Standard			BDEW	
Bez	Name	St Format	St Format	Anwendung / Bemerkung
NAD				
3035	Beteiligter, Qualifier	M an..3	M an..3	MS Dokumenten-/Nachrichtenaussteller bzw. -absender
C082	Identifikation des Beteiligten	C	R	
3039	Beteiligter, Identifikation	M an..35	M an..35	MP-ID
1131	Codeliste, Code	C an..17	N	Nicht benutzt
3055	Verantwortliche Stelle für die Codepflege, Code	C an..3	R an..3	9 GS1 293 DE, BDEW (Bundesverband der Energie- und Wasserwirtschaft e.V.) 332 DE, DVGW Service & Consult GmbH

Bemerkung:

DE3039: Zur Identifikation der Partner wird die MP-ID angegeben.

Beispiel:

NAD+MS+9900259000002: : 293'

Bez = Objekt-Bezeichner
 Nr = Laufende Segmentnummer im Guide
 MaxWdh = Maximale Wiederholung der Segmente/Gruppen
 Zähler = Nummer der Segmente/Gruppen im Standard

St = Status
 EDIFACT: M=Muss/Mandatory, C=Conditional
 Anwendung: R=Erforderlich/Required, O=Optional,
 D=Abhängig von/Dependent, N=Nicht benutzt/Not used

Segmentlayout

Zähler	Nr	Bez	Standard		BDEW		Ebene	Name
			St	MaxWdh	St	MaxWdh		
0120		SG2	C	99	R	1	1	MP-ID Absender
0220		SG5	C	5	D	1	2	Kontaktinformationen
0230	14	CTA	M	1	M	1	2	Ansprechpartner

Standard			BDEW			
Bez	Name	St	Format	St	Format	Anwendung / Bemerkung
CTA						
3139	Funktion des Ansprechpartners, Code	C	an..3	R	an..3	IC Informationskontakt
C056	Kontaktangaben	C		R		
3413	Kontakt, Nummer	C	an..17	N		Nicht benutzt
3412	Kontakt	C	an..256	R	an..256	

Bemerkung:

Dieses Segment dient der Identifikation von Ansprechpartnern innerhalb des im vorangegangenen NAD-Segment spezifizierten Unternehmens.

Beispiel:

CTA+IC+:P GETTY'

Bez = Objekt-Bezeichner
 Nr = Laufende Segmentnummer im Guide
 MaxWdh = Maximale Wiederholung der Segmente/Gruppen
 Zähler = Nummer der Segmente/Gruppen im Standard

St = Status
 EDIFACT: M=Muss/Mandatory, C=Conditional
 Anwendung: R=Erforderlich/Required, O=Optional,
 D=Abhängig von/Dependent, N=Nicht benutzt/Not used

Segmentlayout

Zähler	Nr	Bez	Standard		BDEW		Ebene	Name
			St	MaxWdh	St	MaxWdh		
0120		SG2	C	99	R	1	1	MP-ID Absender
0220		SG5	C	5	D	1	2	Kontaktinformationen
0240	15	COM	C	5	R	5	3	Kommunikationsverbindung

Standard			BDEW			
Bez	Name	St	Format	St	Format	Anwendung / Bemerkung
COM						
C076	Kommunikationsverbindung	M		M		
3148	Kommunikationsadresse, Identifikation	M	an..512	M	an..512	Nummer / Adresse
3155	Art des Kommunikationsmittels, Code	M	an..3	M	an..3	EM Elektronische Post FX Telefax TE Telefon AJ weiteres Telefon AL Handy

Bemerkung:

Zur Angabe einer Kommunikationsnummer einer Abteilung oder einer Person, die als Ansprechpartner dient.
 Ein Segment zur Angabe von Kommunikationsnummer und -typ des im vorangegangenen CTA-Segments angegebenen Sachbearbeiters oder der Abteilung.

DE3155:

Es ist jeder Qualifier maximal einmal zu verwenden.

Beispiel:

COM+003222271020:TE'

Die im vorangegangenen Segment genannte Informationsstelle hat die Telefonnummer 003222271020.

Bez = Objekt-Bezeichner
 Nr = Laufende Segmentnummer im Guide
 MaxWdh = Maximale Wiederholung der Segmente/Gruppen
 Zähler = Nummer der Segmente/Gruppen im Standard

St = Status
 EDIFACT: M=Muss/Mandatory, C=Conditional
 Anwendung: R=Erforderlich/Required, O=Optional,
 D=Abhängig von/Dependent, N=Nicht benutzt/Not used

Segmentlayout

Zähler	Nr	Bez	Standard		BDEW		Ebene	Name
			St	MaxWdh	St	MaxWdh		
0120		SG2	C	99	R	1	1	MP-ID Empfänger
0130	16	NAD	M	1	M	1	1	MP-ID Empfänger

Bez	Name	Standard		BDEW		Anwendung / Bemerkung
		St	Format	St	Format	
NAD						
3035	Beteiligter, Qualifier	M	an..3	M	an..3	MR Nachrichtenempfänger
C082	Identifikation des Beteiligten	C		R		
3039	Beteiligter, Identifikation	M	an..35	M	an..35	MP-ID
1131	Codeliste, Code	C	an..17	N		Nicht benutzt
3055	Verantwortliche Stelle für die Codepflege, Code	C	an..3	R	an..3	9 GS1 293 DE, BDEW (Bundesverband der Energie- und Wasserwirtschaft e.V.) 332 DE, DVGW Service & Consult GmbH

Bemerkung:

DE3039: Zur Identifikation der Partner wird die MP-ID angegeben.

Beispiel:

NAD+MR+9900259000002.: : 293'

Bez = Objekt-Bezeichner
 Nr = Laufende Segmentnummer im Guide
 MaxWdh = Maximale Wiederholung der Segmente/Gruppen
 Zähler = Nummer der Segmente/Gruppen im Standard

St = Status
 EDIFACT: M=Muss/Mandatory, C=Conditional
 Anwendung: R=Erforderlich/Required, O=Optional,
 D=Abhängig von/Dependent, N=Nicht benutzt/Not used

Segmentlayout

Zähler	Nr	Bez	Standard		BDEW		Ebene	Name
			St	MaxWdh	St	MaxWdh		
0120		SG2	C	99	R	1	1	MP-ID Empfänger
0140	17	LOC	C	99	D	1	2	Bilanzierungsgebiet/Regelzone

Standard			BDEW		
Bez	Name	St	Format	St	Anwendung / Bemerkung
LOC					
3227	Ortsangabe, Qualifier	M	an..3	M an..3	107 Bilanzierungsgebiet 231 Regelzone
C517	Ortsangabe	C		R	
3225	Ortsangabe, Nummer	C	an..35	R an..35	Bilanzierungsgebiet/Regelzone

Bemerkung:

Beispiel:

LOC+107+11YR00000001234Y'

Bez = Objekt-Bezeichner
 Nr = Laufende Segmentnummer im Guide
 MaxWdh = Maximale Wiederholung der Segmente/Gruppen
 Zähler = Nummer der Segmente/Gruppen im Standard

St = Status
 EDIFACT: M=Muss/Mandatory, C=Conditional
 Anwendung: R=Erforderlich/Required, O=Optional,
 D=Abhängig von/Dependent, N=Nicht benutzt/Not used

Segmentlayout

Zähler	Nr	Bez	Standard		BDEW		Ebene	Name
			St	MaxWdh	St	MaxWdh		
0120		SG2	C	99	D	1	1	Marktlotation, Messlokation bzw. Tranche
0130	18	NAD	M	1	M	1	1	Marktlotationsanschrift

Standard			BDEW	
Bez	Name	St Format	St Format	Anwendung / Bemerkung
NAD				
3035	Beteiligter, Qualifier	M an..3	M an..3	DP Lieferanschrift
C082	Identifikation des Beteiligten	C	N	
3039	Beteiligter, Identifikation	M an..35	N	Nicht benutzt
C058	Name und Anschrift	C	D	
3124	Zeile für Name und Anschrift	M an..35	M an..35	
3124	Zeile für Name und Anschrift	C an..35	D an..35	
3124	Zeile für Name und Anschrift	C an..35	D an..35	
3124	Zeile für Name und Anschrift	C an..35	D an..35	
3124	Zeile für Name und Anschrift	C an..35	D an..35	
C080	Name des Beteiligten	C	N	
3036	Beteiligter	M an..70	N	Nicht benutzt
C059	Straße	C	D	
3042	Straße und Hausnummer oder Postfach	M an..35	M an..35	
3042	Straße und Hausnummer oder Postfach	C an..35	D an..35	
3042	Straße und Hausnummer oder Postfach	C an..35	D an..35	
3042	Straße und Hausnummer oder Postfach	C an..35	D an..35	
3164	Ort	C an..35	D an..35	Ortsname, Klartext
C819	Land-Untereinheit, Einzelheiten	C	N	
3229	Land-Untereinheit, Nummer	C an..9	N	Nicht benutzt
3251	Postleitzahl, Code	C an..17	D an..17	Postleitzahl
3207	Ländername, Code	C an..3	D an..3	ISO 3166-1 = Alpha-2-Code

Bemerkung:

In diesem Segment wird die Anschrift der Marktlotation übertragen.

Weiterführende Informationen zur Anwendung der Datenelementgruppen C058 und C059 sind aus den Allgemeinen Festlegungen zu entnehmen.

Beispiel:

```
NAD+DP++Die Marktlotation befindet sich im:Hinterhaus:im:unteren:Keller++Musterstrasse::123:Testortsteil+Testort++12345+DE'
```

Bez = Objekt-Bezeichner
 Nr = Laufende Segmentnummer im Guide
 MaxWdh = Maximale Wiederholung der Segmente/Gruppen
 Zähler = Nummer der Segmente/Gruppen im Standard

St = Status
 EDIFACT: M=Muss/Mandatory, C=Conditional
 Anwendung: R=Erforderlich/Required, O=Optional,
 D=Abhängig von/Dependent, N=Nicht benutzt/Not used

Segmentlayout

Zähler	Nr	Bez	Standard		BDEW		Ebene	Name
			St	MaxWdh	St	MaxWdh		
0120		SG2	C	99	D	1	1	Marktllokation, Messlokation bzw. Tranche
0140	19	LOC	C	99	D	1	2	Meldepunkt

Standard			BDEW		
Bez	Name	St	Format	St	Format
LOC					Anwendung / Bemerkung
3227	Ortsangabe, Qualifier	M	an..3	R	an..3
C517	Ortsangabe	C		R	
3225	Ortsangabe, Nummer	C	an..35	R	an..35

Bemerkung:

Hier wird die ID der Marktllokation oder die ID der Messlokation oder die ID der Tranche übertragen.

Beispiel:

LOC+172+DE00056266802006G56M11SN51G21M24S'

Bez = Objekt-Bezeichner
 Nr = Laufende Segmentnummer im Guide
 MaxWdh = Maximale Wiederholung der Segmente/Gruppen
 Zähler = Nummer der Segmente/Gruppen im Standard

St = Status
 EDIFACT: M=Muss/Mandatory, C=Conditional
 Anwendung: R=Erforderlich/Required, O=Optional,
 D=Abhängig von/Dependent, N=Nicht benutzt/Not used

Segmentlayout

Zähler	Nr	Bez	Standard		BDEW		Ebene	Name
			St	MaxWdh	St	MaxWdh		
0120		SG2	C	99	D	1	1	Messlokationsanschrift
0130	20	NAD	M	1	M	1	1	Messlokationsanschrift

Standard			BDEW	
Bez	Name	St Format	St Format	Anwendung / Bemerkung
NAD				
3035	Beteiligter, Qualifier	M an..3	M an..3	Z03 Messlokationsadresse
C082	Identifikation des Beteiligten	C	N	
3039	Beteiligter, Identifikation	M an..35	N	Nicht benutzt
C058	Name und Anschrift	C	D	
3124	Zeile für Name und Anschrift	M an..35	M an..35	
3124	Zeile für Name und Anschrift	C an..35	D an..35	
3124	Zeile für Name und Anschrift	C an..35	D an..35	
3124	Zeile für Name und Anschrift	C an..35	D an..35	
3124	Zeile für Name und Anschrift	C an..35	D an..35	
C080	Name des Beteiligten	C	N	
3036	Beteiligter	M an..70	N	Nicht benutzt
C059	Straße	C	D	
3042	Straße und Hausnummer oder Postfach	M an..35	M an..35	
3042	Straße und Hausnummer oder Postfach	C an..35	D an..35	
3042	Straße und Hausnummer oder Postfach	C an..35	D an..35	
3042	Straße und Hausnummer oder Postfach	C an..35	D an..35	
3164	Ort	C an..35	R an..35	Ortsname, Klartext
C819	Land-Untereinheit, Einzelheiten	C	N	
3229	Land-Untereinheit, Nummer	C an..9	N	Nicht benutzt
3251	Postleitzahl, Code	C an..17	R an..17	Postleitzahl
3207	Ländername, Code	C an..3	R an..3	ISO 3166-1 = Alpha-2-Code

Bemerkung:

In diesem Segment wird die Adresse der Messlokation übertragen.

Weiterführende Informationen zur Anwendung der Datenelementgruppen C058 und C059 sind aus den Allgemeinen Festlegungen zu entnehmen.

Beispiel:

NAD+Z03++Hinterhof:ganz:am:Ende:links++Musterstrasse::123:Testortsteil+Testort++12345+DE'

Bez = Objekt-Bezeichner
 Nr = Laufende Segmentnummer im Guide
 MaxWdh = Maximale Wiederholung der Segmente/Gruppen
 Zähler = Nummer der Segmente/Gruppen im Standard

St = Status
 EDIFACT: M=Muss/Mandatory, C=Conditional
 Anwendung: R=Erforderlich/Required, O=Optional,
 D=Abhängig von/Dependent, N=Nicht benutzt/Not used

Segmentlayout

Zähler	Nr	Bez	Standard		BDEW		Ebene	Name
			St	MaxWdh	St	MaxWdh		
0120		SG2	C	99	D	1	1	Kunde des Lieferanten
0130	21	NAD	M	1	M	1	1	Kunde des Lieferanten

Standard			BDEW	
Bez	Name	St Format	St Format	Anwendung / Bemerkung
NAD				
3035	Beteiligter, Qualifier	M an..3	M an..3	Z09 Kunde des LF
C082	Identifikation des Beteiligten	C	N	
3039	Beteiligter, Identifikation	M an..35	N	Nicht benutzt
C058	Name und Anschrift	C	N	
3124	Zeile für Name und Anschrift	M an..35	N	Nicht benutzt
C080	Name des Beteiligten	C	R	
3036	Beteiligter	M an..70	M an..70	Name
3036	Beteiligter	C an..70	D an..70	
3036	Beteiligter	C an..70	D an..70	
3036	Beteiligter	C an..70	D an..70	
3036	Beteiligter	C an..70	D an..70	
3045	Format für den Namen des Beteiligten, Code	C an..3	R an..3	Z01 Struktur von Personennamen Z02 Struktur der Firmenbezeichnung

Bemerkung:

Beispiel:

NAD+Z09+++Mustermann:Karl:::Dr.:Z01'

Bez = Objekt-Bezeichner
 Nr = Laufende Segmentnummer im Guide
 MaxWdh = Maximale Wiederholung der Segmente/Gruppen
 Zähler = Nummer der Segmente/Gruppen im Standard

St = Status
 EDIFACT: M=Muss/Mandatory, C=Conditional
 Anwendung: R=Erforderlich/Required, O=Optional,
 D=Abhängig von/Dependent, N=Nicht benutzt/Not used

Segmentlayout

Zähler	Nr	Bez	Standard		BDEW		Ebene	Name
			St	MaxWdh	St	MaxWdh		
0120		SG2	C	99	D	1	1	Kunde des Lieferanten
0160		SG3	C	99	D	1	2	Kundennummer beim Lieferanten
0170	22	RFF	M	1	M	1	2	Kundennummer beim Lieferanten

Standard			BDEW			
Bez	Name	St	Format	St	Format	Anwendung / Bemerkung
RFF						
C506	Referenz	M		M		
1153	Referenz, Qualifier	M	an..3	M	an..3	AVC Kundennummer beim Lieferanten
1154	Referenz, Identifikation	C	an..70	R	an..70	Kundennummer

Bemerkung:

Dieses Segment dient zur Angabe von Referenzen, die sich auf das vorangegangene NAD-Segment beziehen, hier die Nummer des Kunden beim Lieferanten.

Beispiel:

RFF+AVC:KD NB 09881'

Bez = Objekt-Bezeichner
 Nr = Laufende Segmentnummer im Guide
 MaxWdh = Maximale Wiederholung der Segmente/Gruppen
 Zähler = Nummer der Segmente/Gruppen im Standard

St = Status
 EDIFACT: M=Muss/Mandatory, C=Conditional
 Anwendung: R=Erforderlich/Required, O=Optional,
 D=Abhängig von/Dependent, N=Nicht benutzt/Not used

Segmentlayout

Zähler	Nr	Bez	Standard		BDEW		Ebene	Name
			St	MaxWdh	St	MaxWdh		
0120		SG2	C	99	D	1	1	Kunde des Messstellenbetreibers
0130	23	NAD	M	1	M	1	1	Kunde des Messstellenbetreibers

Standard			BDEW	
Bez	Name	St Format	St Format	Anwendung / Bemerkung
NAD				
3035	Beteiligter, Qualifier	M an..3	M an..3	Z07 Kunde des MSB
C082	Identifikation des Beteiligten	C	N	
3039	Beteiligter, Identifikation	M an..35	N	Nicht benutzt
C058	Name und Anschrift	C	N	
3124	Zeile für Name und Anschrift	M an..35	N	Nicht benutzt
C080	Name des Beteiligten	C	R	
3036	Beteiligter	M an..70	M an..70	Name
3036	Beteiligter	C an..70	D an..70	
3036	Beteiligter	C an..70	D an..70	
3036	Beteiligter	C an..70	D an..70	
3036	Beteiligter	C an..70	D an..70	
3045	Format für den Namen des Beteiligten, Code	C an..3	R an..3	Z01 Struktur von Personennamen Z02 Struktur der Firmenbezeichnung

Bemerkung:

Beispiel:

NAD+Z07+++Mustermann:Karl:::Dr.:Z01'

Bez = Objekt-Bezeichner
 Nr = Laufende Segmentnummer im Guide
 MaxWdh = Maximale Wiederholung der Segmente/Gruppen
 Zähler = Nummer der Segmente/Gruppen im Standard

St = Status
 EDIFACT: M=Muss/Mandatory, C=Conditional
 Anwendung: R=Erforderlich/Required, O=Optional,
 D=Abhängig von/Dependent, N=Nicht benutzt/Not used

Segmentlayout

Zähler	Nr	Bez	Standard		BDEW		Ebene	Name
			St	MaxWdh	St	MaxWdh		
0290		SG7	C	5	D	1	1	Währungsangaben
0300	24	CUX	M	1	M	1	1	Währungsangaben

Bez	Name	Standard		BDEW		Anwendung / Bemerkung
		St	Format	St	Format	
CUX						
C504	Währungsangaben	C		R		
6347	Währungsverwendung, Qualifier	M	an..3	M	an..3	2 Referenzwährung
6345	Währung, Code	C	an..3	R	an..3	ISO 4217 3-Alpha Code
6343	Währung, Qualifier	C	an..3	R	an..3	9 Auftragswährung

Bemerkung:

Beispiel:

CUX+2:EUR:9'

Bez = Objekt-Bezeichner
 Nr = Laufende Segmentnummer im Guide
 MaxWdh = Maximale Wiederholung der Segmente/Gruppen
 Zähler = Nummer der Segmente/Gruppen im Standard

St = Status
 EDIFACT: M=Muss/Mandatory, C=Conditional
 Anwendung: R=Erforderlich/Required, O=Optional,
 D=Abhängig von/Dependent, N=Nicht benutzt/Not used

Segmentlayout

Zähler	Nr	Bez	Standard		BDEW		Ebene	Name
			St	MaxWdh	St	MaxWdh		
1100		SG29	C	200000	D	200000	1	Positionsteil
1110	25	LIN	M	1	M	1	1	Positionsdaten

Standard			BDEW	
Bez	Name	St Format	St Format	Anwendung / Bemerkung
LIN				
1082	Positionsnummer	C an..6	R n..6	Vom Programm vorgegebene Positionsnummer innerhalb einer Anforderung (fortlaufende Nummer von 1 bis n)
1229	Handlung, Code	C an..3	N	Nicht benutzt
C212	Waren-/Leistungsnummer, Identifikation	C	D	
7140	Produkt-/Leistungsnummer	C an..35	R an..35	Artikelnummer
7143	Art der Produkt-/Leistungsnummer, Code	C an..3	R an..3	Z01 BDEW Artikelnummer

Bemerkung:

Dieses Segment leitet den Positionsteil ein. Der Positionsteil wird durch Wiederholung von Segmentgruppen gebildet, die immer mit einem LIN-Segment beginnen.

Das C212 ist für die Geräteübernahme in der WiM erforderlich. Es wird die Artikelnummer des BDEW aus der Angebotsposition übernommen.

Beispiel:

LIN+1++9990001000649:Z01'

Bez = Objekt-Bezeichner
 Nr = Laufende Segmentnummer im Guide
 MaxWdh = Maximale Wiederholung der Segmente/Gruppen
 Zähler = Nummer der Segmente/Gruppen im Standard

St = Status
 EDIFACT: M=Muss/Mandatory, C=Conditional
 Anwendung: R=Erforderlich/Required, O=Optional,
 D=Abhängig von/Dependent, N=Nicht benutzt/Not used

Segmentlayout

Zähler	Nr	Bez	Standard		BDEW		Ebene	Name
			St	MaxWdh	St	MaxWdh		
1100		SG29	C	200000	D	200000	1	Positionsteil
1120	26	PIA	C	25	D	25	2	OBIS-Kennzahl

Bez	Name	Standard		BDEW		Anwendung / Bemerkung
		St	Format	St	Format	
PIA						
4347	Produkt-/Erzeugnisnummer, Qualifier	M	an..3	M	an..3	5 Produktidentifikation
C212	Waren-/Leistungsnummer, Identifikation	M		M		
7140	Produkt-/Leistungsnummer	C	an..35	R	an..35	OBIS-Kennzahl
7143	Art der Produkt-/Leistungsnummer, Code	C	an..3	R	an..3	SRW OBIS-Kennzahl

Bemerkung:

Zur Angabe von ergänzenden oder Substitutions-Produktidentifikationen.

Dieses Segment wird benutzt, um die Produktidentifikation für die aktuelle Position unter Verwendung des OBIS-Kennzeichens anzugeben. Diese Identifikation ist beim Austausch von Daten zu Energiemengen innerhalb der deutschen Energiewirtschaft zu verwenden.

DE7140: Es wird die OBIS-Kennzahl angegeben. Die Einheiten (kWh, kvarh) sind implizit in der OBIS-Kennzahl enthalten. Eine Liste der zu verwendenden Kennzeichnungen befindet sich im Dokument: „EDI@Energy Codeliste der OBIS-Kennzahlen für den deutschen Energiemarkt“ innerhalb der EDI@Energy-Dokumentationen.

Beispiel:

PIA+5+1-1?:1.8.1:SRW'

Bez = Objekt-Bezeichner
 Nr = Laufende Segmentnummer im Guide
 MaxWdh = Maximale Wiederholung der Segmente/Gruppen
 Zähler = Nummer der Segmente/Gruppen im Standard

St = Status
 EDIFACT: M=Muss/Mandatory, C=Conditional
 Anwendung: R=Erforderlich/Required, O=Optional,
 D=Abhängig von/Dependent, N=Nicht benutzt/Not used

Segmentlayout

Zähler	Nr	Bez	Standard		BDEW		Ebene	Name
			St	MaxWdh	St	MaxWdh		
1100		SG29	C	200000	D	200000	1	Positionsteil
1150	27	QTY	C	99	D	1	2	Menge

Standard			BDEW	
Bez	Name	St Format	St Format	Anwendung / Bemerkung
QTY				
C186	Mengenangaben	M	M	
6063	Menge, Qualifier	M an..3	M an..3	145 Istbestand
6060	Menge	M an..35	M n..35	
6411	Maßeinheit, Code	C an..8	R an..8	H87 Stück

Bemerkung:

DE6060:

Der Wert muss eine natürliche Zahl sein, d. h. eine Null ist nicht erlaubt.

Beispiel:

QTY+145:1:H87'

Bez = Objekt-Bezeichner
 Nr = Laufende Segmentnummer im Guide
 MaxWdh = Maximale Wiederholung der Segmente/Gruppen
 Zähler = Nummer der Segmente/Gruppen im Standard

St = Status
 EDIFACT: M=Muss/Mandatory, C=Conditional
 Anwendung: R=Erforderlich/Required, O=Optional,
 D=Abhängig von/Dependent, N=Nicht benutzt/Not used

Segmentlayout

Zähler	Nr	Bez	Standard		BDEW		Ebene	Name
			St	MaxWdh	St	MaxWdh		
1100		SG29	C	200000	D	200000	1	Positionsteil
1180	28	DTM	C	35	D	2	2	Sollablesetermin / Zeitangabe für Messwertanfrage

Standard			BDEW	
Bez	Name	St Format	St Format	Anwendung / Bemerkung
DTM				
C507	Datum/Uhrzeit/Zeitspanne	M	M	
2005	Datums- oder Uhrzeits- oder Zeitspannen-Funktion, Qualifier	M an..3	M an..3	9 Bearbeitungs-/Verarbeitungsdatum/-zeit 163 Verarbeitung, Beginndatum/-zeit 164 Verarbeitung, Enddatum/-zeit
2380	Datum oder Uhrzeit oder Zeitspanne, Wert	C an..35	R an..35	<i>codierte Datumsangabe</i>
2379	Datums- oder Uhrzeit- oder Zeitspannen-Format, Code	C an..3	R an..3	102 CCYYMMDD 303 CCYYMMDDHHMMZZZ

Bemerkung:

Beispiel:

DTM+9:20140501:102'

Bez = Objekt-Bezeichner
 Nr = Laufende Segmentnummer im Guide
 MaxWdh = Maximale Wiederholung der Segmente/Gruppen
 Zähler = Nummer der Segmente/Gruppen im Standard

St = Status
 EDIFACT: M=Muss/Mandatory, C=Conditional
 Anwendung: R=Erforderlich/Required, O=Optional,
 D=Abhängig von/Dependent, N=Nicht benutzt/Not used

Segmentlayout

Zähler	Nr	Bez	Standard		BDEW		Ebene	Name
			St	MaxWdh	St	MaxWdh		
1100		SG29	C	200000	D	200000	1	Positionsteil
1190	29	MOA	C	10	D	1	2	Positionsnettobetrag

Standard			BDEW	
Bez	Name	St Format	St Format	Anwendung / Bemerkung
MOA				
C516	Geldbetrag	M	M	
5025	Geldbetrag, Qualifier	M an..3	M an..3	203 Positionsbetrag (ohne USt.)
5004	Geldbetrag	C n..35	R n..35	

Bemerkung:
Übernahme der Angabe aus der QUOTES.

Beispiel:
MOA+203:825'

Bez = Objekt-Bezeichner
 Nr = Laufende Segmentnummer im Guide
 MaxWdh = Maximale Wiederholung der Segmente/Gruppen
 Zähler = Nummer der Segmente/Gruppen im Standard

St = Status
 EDIFACT: M=Muss/Mandatory, C=Conditional
 Anwendung: R=Erforderlich/Required, O=Optional,
 D=Abhängig von/Dependent, N=Nicht benutzt/Not used

Segmentlayout

Zähler	Nr	Bez	Standard		BDEW		Ebene	Name
			St	MaxWdh	St	MaxWdh		
1100		SG29	C	200000	D	200000	1	Positionsteil
1270	30	FTX	C	99	O	1	2	Allgemeine Information (Feld für allgemeine Hinweise)

Standard			BDEW	
Bez	Name	St Format	St Format	Anwendung / Bemerkung
FTX				
4451	Textbezug, Qualifier	M an..3	M an..3	ACB Zusätzliche Informationen (für allgemeine Hinweise)
4453	Textfunktion, Code	C an..3	N	Nicht benutzt
C107	Text-Referenz	C	N	
4441	Freier Text, Code	M an..17	N	Nicht benutzt
C108	Text	C	M	
4440	Freier Text	M an..512	M an..512	<i>Freier Text zur weiteren Erklärung</i>
4440	Freier Text	C an..512	O an..512	
4440	Freier Text	C an..512	O an..512	
4440	Freier Text	C an..512	O an..512	
4440	Freier Text	C an..512	O an..512	

Bemerkung:

Dieses Segment dient der Angabe von unformatierten oder codierten Textinformationen.

Die Anwendung dieses Segments in freier Form wird nicht empfohlen, weil das die automatische Bearbeitung der Nachricht verhindert. Eine bessere Möglichkeit stellt die Vereinbarung codierter Referenzen (Schlüssel) dar, welche die automatische Bearbeitung ermöglichen und die Anzahl der zu übertragenden Zeichen reduziert. Die Standardtexte sollten zwischen den Austauschpartnern bilateral vereinbart werden und können gesetzliche und andere Anforderungen erfüllen.

Hinweise:

DE C108: Diese Datenelementgruppe wird nur dann verwendet, wenn Textschlüssel nicht verwendet werden können.

DE4440: Der in diesen Datenelementen enthaltene Text muss in Deutsch verfasst sein.

+++++

Dieser Block dient zur Übermittlung von Freitexten, die nicht über die Standardbelegungen möglich sind oder für weitere bilaterale Abmachungen. Die Bemerkungen können in Form eines Freitexts zu dem Vorgang gemacht werden.

Beispiel:

FTX+ACB+++Text1:Text2:Text3:Text4:Text5'

Bez = Objekt-Bezeichner
 Nr = Laufende Segmentnummer im Guide
 MaxWdh = Maximale Wiederholung der Segmente/Gruppen
 Zähler = Nummer der Segmente/Gruppen im Standard

St = Status
 EDIFACT: M=Muss/Mandatory, C=Conditional
 Anwendung: R=Erforderlich/Required, O=Optional,
 D=Abhängig von/Dependent, N=Nicht benutzt/Not used

Segmentlayout

Zähler	Nr	Bez	Standard		BDEW		Ebene	Name
			St	MaxWdh	St	MaxWdh		
1100		SG29	C	200000	D	200000	1	Positionsteil
1270	31	FTX	C	99	D	1	2	Beschreibung der Reklamation von Werten

Standard			BDEW	
Bez	Name	St Format	St Format	Anwendung / Bemerkung
FTX				
4451	Textbezug, Qualifier	M an..3	M an..3	Z04 Werte zu hoch im angegebenen Zeitintervall Z05 Werte zu niedrig im angegebenen Zeitintervall Z06 Werte fehlen im angegebenen Zeitintervall <i>Werte liegen nach Ablauf der Frist nicht oder nicht in erforderlicher Qualität (Ersatzwert oder wahrer Wert) vor</i>
4453	Textfunktion, Code	C an..3	N	Nicht benutzt
C107	Text-Referenz	C	N	
4441	Freier Text, Code	M an..17	N	Nicht benutzt
C108	Text	C	O	
4440	Freier Text	M an..512	M an..512	<i>Freier Text zur weiteren Erklärung</i>
4440	Freier Text	C an..512	O an..512	
4440	Freier Text	C an..512	O an..512	
4440	Freier Text	C an..512	O an..512	
4440	Freier Text	C an..512	O an..512	

Bemerkung:

Hier wird für die Reklamation von Werten der Reklamationsgrund angegeben.

Beispiel:

FTX+Z04+++Text1:Text2:Text3:Text4:Text5'

Bez = Objekt-Bezeichner
 Nr = Laufende Segmentnummer im Guide
 MaxWdh = Maximale Wiederholung der Segmente/Gruppen
 Zähler = Nummer der Segmente/Gruppen im Standard

St = Status
 EDIFACT: M=Muss/Mandatory, C=Conditional
 Anwendung: R=Erforderlich/Required, O=Optional,
 D=Abhängig von/Dependent, N=Nicht benutzt/Not used

Segmentlayout

Zähler	Nr	Bez	Standard		BDEW		Ebene	Name
			St	MaxWdh	St	MaxWdh		
1100		SG29	C	200000	D	200000	1	Positionsteil
1280		SG30	C	999	D	1	2	Ablesegrund
1290	32	CCI	M	1	M	1	2	Merkmal/Klassenidentifikation

Standard			BDEW	
Bez	Name	St Format	St Format	Anwendung / Bemerkung
CCI				
7059	Klassentyp, Code	C an..3	R an..3	ACH Ablesegrund
C502	Einzelheiten zu Maßangaben	C	N	
6313	Gemessene Dimension, Code	C an..3	N	Nicht benutzt
C240	Merkmalsbeschreibung	C	R	
7037	Merkmal, Code	M an..17	M an..17	Ablesegrund ABM Abgrenzungsmengen ABZ Zählerstand für Abgrenzung COS Vertragswechsel (z. B. Lieferantenwechsel oder Ein-, bzw. Auszug) COT Zwischenablesung (z. B. bei Tarifwechsel)

Bemerkung:

Ablesegrund zur Beauftragung für außerturnsmäßige Ablesung

Beispiel:

CCI+ACH++COS'

Bez = Objekt-Bezeichner
 Nr = Laufende Segmentnummer im Guide
 MaxWdh = Maximale Wiederholung der Segmente/Gruppen
 Zähler = Nummer der Segmente/Gruppen im Standard

St = Status
 EDIFACT: M=Muss/Mandatory, C=Conditional
 Anwendung: R=Erforderlich/Required, O=Optional,
 D=Abhängig von/Dependent, N=Nicht benutzt/Not used

Segmentlayout

Zähler	Nr	Bez	Standard		BDEW		Ebene	Name
			St	MaxWdh	St	MaxWdh		
1100		SG29	C	200000	D	200000	1	Positionsteil
1280		SG30	C	999	D	1	2	Profilgruppe
1290	33	CCI	M	1	M	1	2	Profilgruppe

Standard			BDEW			
Bez	Name	St	Format	St	Format	Anwendung / Bemerkung
CCI						
7059	Klassentyp, Code	C	an..3	R	an..3	Z02 Standardlastprofil Z03 tagesparameterabhängiges Lastprofil Z04 Standardeinspeiseprofil Z05 tagesparameterabhängiges Einspeiseprofil

Bemerkung:

Dieses Segment wird benötigt um in der MaBiS die Anforderung für normierte Profile und Profischaren durchzuführen.

Hinweis:

DE7059 Z03 und Z05: Bei der Bestellung von tagesparameterabhängigen Lastprofilen und Einspeiseprofilen werden per MSCONS sowohl die normierten Profile als auch die dazugehörigen Profilscharen übermittelt.

Beispiel:

CCI+Z02'

Bez = Objekt-Bezeichner
 Nr = Laufende Segmentnummer im Guide
 MaxWdh = Maximale Wiederholung der Segmente/Gruppen
 Zähler = Nummer der Segmente/Gruppen im Standard

St = Status
 EDIFACT: M=Muss/Mandatory, C=Conditional
 Anwendung: R=Erforderlich/Required, O=Optional,
 D=Abhängig von/Dependent, N=Nicht benutzt/Not used

Segmentlayout

Zähler	Nr	Bez	Standard		BDEW		Ebene	Name
			St	MaxWdh	St	MaxWdh		
1100		SG29	C	200000	D	200000	1	Positionsteil
1280		SG30	C	999	D	1	2	Prognosegrundlage/Gerätekonfiguration
1290	34	CCI	M	1	M	1	2	Prognosegrundlage/Gerätekonfiguration

Standard			BDEW			
Bez	Name	St	Format	St	Format	Anwendung / Bemerkung
CCI						
7059	Klassentyp, Code	C	an..3	N		Nicht benutzt
C502	Einzelheiten zu Maßangaben	C		N		
6313	Gemessene Dimension, Code	C	an..3	N		Nicht benutzt
C240	Merkmalsbeschreibung	C		R		
7037	Merkmal, Code	M	an..17	M	an..17	Z77 Prognosegrundlage/Gerätekonfiguration

Bemerkung:

In diesem Segment wird die gewünschte Prognosegrundlage/Gerätekonfiguration angegeben.

Beispiel:

CCI+++Z77'

Bez = Objekt-Bezeichner
 Nr = Laufende Segmentnummer im Guide
 MaxWdh = Maximale Wiederholung der Segmente/Gruppen
 Zähler = Nummer der Segmente/Gruppen im Standard

St = Status
 EDIFACT: M=Muss/Mandatory, C=Conditional
 Anwendung: R=Erforderlich/Required, O=Optional,
 D=Abhängig von/Dependent, N=Nicht benutzt/Not used

Segmentlayout

Zähler	Nr	Bez	Standard		BDEW		Ebene	Name
			St	MaxWdh	St	MaxWdh		
1100		SG29	C	200000	D	200000	1	Positionsteil
1280		SG30	C	999	D	1	2	Prognosegrundlage/Gerätekonfiguration
1300	35	CAV	C	10	R	1	3	Prognosegrundlage

Standard			BDEW	
Bez	Name	St Format	St Format	Anwendung / Bemerkung
CAV				
C889	Merkmalswert	M	M	
7111	Merkmalswert, Code	C an..3	C an..3	Z38 Prognose auf Basis von Profilen Z39 Prognose auf Basis von Werten

Bemerkung:

Beispiel:
CAV+Z38'

Bez = Objekt-Bezeichner
 Nr = Laufende Segmentnummer im Guide
 MaxWdh = Maximale Wiederholung der Segmente/Gruppen
 Zähler = Nummer der Segmente/Gruppen im Standard

St = Status
 EDIFACT: M=Muss/Mandatory, C=Conditional
 Anwendung: R=Erforderlich/Required, O=Optional,
 D=Abhängig von/Dependent, N=Nicht benutzt/Not used

Segmentlayout

Zähler	Nr	Bez	Standard		BDEW		Ebene	Name
			St	MaxWdh	St	MaxWdh		
1100		SG29	C	200000	D	200000	1	Positionsteil
1280		SG30	C	999	D	1	2	Prognosegrundlage/Gerätekonfiguration
1300	36	CAV	C	10	R	1	3	Gerätekonfiguration

Standard			BDEW	
Bez	Name	St Format	St Format	Anwendung / Bemerkung
CAV				
C889	Merkmalswert	M	M	
7111	Merkmalswert, Code	C an..3	C an..3	ZA9 Energie in Schwachlastzeiten im Zusammenhang mit Schwachlast-Konzessionsabgabe separat erfassen ZB0 Energie in Schwachlastzeiten im Zusammenhang mit dem Entfall der Schwachlast-Konzessionsabgabe nicht separat erfassen

Bemerkung:

Beispiel:
CAV+ZA9'

Bez = Objekt-Bezeichner
 Nr = Laufende Segmentnummer im Guide
 MaxWdh = Maximale Wiederholung der Segmente/Gruppen
 Zähler = Nummer der Segmente/Gruppen im Standard

St = Status
 EDIFACT: M=Muss/Mandatory, C=Conditional
 Anwendung: R=Erforderlich/Required, O=Optional,
 D=Abhängig von/Dependent, N=Nicht benutzt/Not used

Segmentlayout

Zähler	Nr	Bez	Standard		BDEW		Ebene	Name
			St	MaxWdh	St	MaxWdh		
1100		SG29	C	200000	D	200000	1	Positionsteil
1280		SG30	C	999	D	1	2	Schwachlastfähigkeit
1290	37	CCI	M	1	M	1	2	Schwachlastfähigkeit

Standard			BDEW		
Bez	Name	St	Format	St	Format
CCI					Anwendung / Bemerkung
7059	Klassentyp, Code	C	an..3	R	an..3
C502	Einzelheiten zu Maßangaben	C		N	
6313	Gemessene Dimension, Code	C	an..3	N	Nicht benutzt
C240	Merkmalsbeschreibung	C		R	
7037	Merkmal, Code	M	an..17	R	an..3
					Schwachlastfähigkeit Z10 Schwachlastfähigkeit Z59 Nicht-Schwachlast fähig Z60 Schwachlast fähig

Bemerkung:

Dieses Segment dient zur Identifizierung und Beschreibung der Schwachlastfähigkeit der OBIS-Kennzahl.

Beispiel:

CCI+Z10++Z59'

Bez = Objekt-Bezeichner
 Nr = Laufende Segmentnummer im Guide
 MaxWdh = Maximale Wiederholung der Segmente/Gruppen
 Zähler = Nummer der Segmente/Gruppen im Standard

St = Status
 EDIFACT: M=Muss/Mandatory, C=Conditional
 Anwendung: R=Erforderlich/Required, O=Optional,
 D=Abhängig von/Dependent, N=Nicht benutzt/Not used

Segmentlayout

Zähler	Nr	Bez	Standard		BDEW		Ebene	Name
			St	MaxWdh	St	MaxWdh		
1100		SG29	C	200000	D	200000	1	Positionsteil
1280		SG30	C	999	D	3	2	OBIS Daten für Marktrolle relevant
1290	38	CCI	M	1	M	1	2	OBIS Daten für Marktrolle relevant

Standard			BDEW	
Bez	Name	St Format	St Format	Anwendung / Bemerkung
CCI				
7059	Klassentyp, Code	C an..3	R an..3	Z26 OBIS Daten für Marktrolle relevant
C502	Einzelheiten zu Maßangaben	C	N	
6313	Gemessene Dimension, Code	C an..3	N	Nicht benutzt
C240	Merkmalsbeschreibung	C	R	
7037	Merkmal, Code	M an..17	R an..3	Marktrolle ZA7 LF ZA8 NB ZA9 ÜNB

Bemerkung:

Dieses Segment dient zur Identifizierung der Marktrolle, der die Werte der im PIA-Segment genannten OBIS-Kennzahl vom MSB zu übermitteln sind.

Der MSB muss sowohl die Werte der OBIS Kennzahl der Marktlotation als auch die zu grundlegenden Werte der Messlokation an die hier genannte Marktrolle übermitteln.

Beispiel:

CCI+Z26++ZA7'

Bez = Objekt-Bezeichner
 Nr = Laufende Segmentnummer im Guide
 MaxWdh = Maximale Wiederholung der Segmente/Gruppen
 Zähler = Nummer der Segmente/Gruppen im Standard

St = Status
 EDIFACT: M=Muss/Mandatory, C=Conditional
 Anwendung: R=Erforderlich/Required, O=Optional,
 D=Abhängig von/Dependent, N=Nicht benutzt/Not used

Segmentlayout

Zähler	Nr	Bez	Standard		BDEW		Ebene	Name
			St	MaxWdh	St	MaxWdh		
1100		SG29	C	200000	D	200000	1	Positionsteil
1280		SG30	C	999	D	3	2	OBIS Daten für Marktrolle relevant
1300	39	CAV	C	10	R	4	3	Verwendungszweck der Werte

Standard			BDEW	
Bez	Name	St Format	St Format	Anwendung / Bemerkung
CAV				
C889	Merkmalswert	M	M	
7111	Merkmalswert, Code	C an..3	R an..3	<i>Hinweis: Bei verbrauchenden Marktlokationen entspricht der Umfang des Verwendungszwecks zur Endkundenabrechnung dem der Netznutzungsabrechnung.</i> Z84 Netznutzungsabrechnung Z85 Bilanzkreisabrechnung Z86 Mehrminderungenabrechnung Z92 Übermittlung an das HKNR Z47 Endkundenabrechnung ZB5 Zur Ermittlung der Ausgeglichenheit von Bilanzkreisen

Bemerkung:

Beispiel:

CAV+Z84'

Bez = Objekt-Bezeichner
 Nr = Laufende Segmentnummer im Guide
 MaxWdh = Maximale Wiederholung der Segmente/Gruppen
 Zähler = Nummer der Segmente/Gruppen im Standard

St = Status
 EDIFACT: M=Muss/Mandatory, C=Conditional
 Anwendung: R=Erforderlich/Required, O=Optional,
 D=Abhängig von/Dependent, N=Nicht benutzt/Not used

Segmentlayout

Zähler	Nr	Bez	Standard		BDEW		Ebene	Name
			St	MaxWdh	St	MaxWdh		
1100		SG29	C	200000	D	200000	1	Positionsteil
1280		SG30	C	999	D	1	2	Verbrauchsart und Nutzung an der Marktlokation
1290	40	CCI	M	1	M	1	2	Verbrauchsart und Nutzung an der Marktlokation

			Standard	BDEW	
Bez	Name		St	Format	Anwendung / Bemerkung
CCI					
7059	Klassentyp, Code		C	an..3	R an..3 Z17 Stromverbrauchsart

Bemerkung:

Hier erfolgt die Angabe für welchen Verwendungszweck die Stromentnahme an der Marktlokation erfolgt.

Beispiel:

CCI+Z17'

Bez = Objekt-Bezeichner
 Nr = Laufende Segmentnummer im Guide
 MaxWdh = Maximale Wiederholung der Segmente/Gruppen
 Zähler = Nummer der Segmente/Gruppen im Standard

St = Status
 EDIFACT: M=Muss/Mandatory, C=Conditional
 Anwendung: R=Erforderlich/Required, O=Optional,
 D=Abhängig von/Dependent, N=Nicht benutzt/Not used

Segmentlayout

Zähler	Nr	Bez	Standard		BDEW		Ebene	Name
			St	MaxWdh	St	MaxWdh		
1100		SG29	C	200000	D	200000	1	Positionsteil
1280		SG30	C	999	D	1	2	Verbrauchsart und Nutzung an der Marktlotation
1300	41	CAV	C	10	R	1	3	Verbrauchsart

Standard			BDEW	
Bez	Name	St Format	St Format	Anwendung / Bemerkung
CAV				
C889	Merkmalswert	M	M	
7111	Merkmalswert, Code	C an..3	R an..3	Verbrauchsart Z64 Kraft/Licht <i>Hierunter ist Strom zu verstehen, der ausschließlich zum Betrieb von Endverbrauchsgeräten (z.B. Radio, Fernseher, Kühlschrank, Beleuchtung...) genutzt wird.</i> Z65 Wärme <i>Hierunter ist Strom zu verstehen, der zur Wärmebedarfsdeckung (z.B. Standspeicherheizung, Fußbodenspeicherheizungen, Wärmepumpe...) eingesetzt wird. Bei Nutzung dieses Qualifiers dient die OBIS ausschließlich diesem Zweck. Hierunter fallen Marktlokationen, bei den die Wärme in aller Regel mit einer separaten Messung erfasst werden.</i> Z66 Kraft/Licht/Wärme <i>Bei gemeinsam gemessenen Marktlokationen wird Strom sowohl für Endverbrauchsgeräte als auch zur Wärmebedarfsdeckung eingesetzt. Bei diesem kombinierten Verbrauchsverhalten ist dieser Qualifier zu nutzen.</i> Z87 E-Mobilitätsladesäule ZA8 Straßenbeleuchtung ZB3 Steuerung Wärmeabgabe <i>Hierunter ist Strom zu verstehen, der zur Steuerung bzw. Regelung der Wärmebedarfsdeckung (z.B. Lüfter in Standspeicherheizung) eingesetzt wird ohne, dass Strom für die Generierung von Wärme fließt.</i>

Bemerkung:

Das Segment dient dazu, den Verwendungszweck des Stroms der referenzierten OBIS der Marktlotation zu definieren.

Unterschieden wird grundsätzlich in die Bereiche Kraft/Licht und Wärme. Unter Kraft/Licht ist der Strom zu verstehen, der für den Betrieb von Endverbrauchsgeräten (z.B. Fernseher, Kühlschrank, Beleuchtung...) genutzt wird. Die Nutzung als Wärme ist immer zu wählen, wenn der Strom dazu dient, eine oder mehrere Wohn-/Geschäftseinheiten umfänglich mit Wärme (Standspeicherheizungen, Fußbodenspeicherheizung, Wärmepumpe...) zu versorgen.

Beinhaltet das Register ausschließlich die verbrauchte Wärmeenergie ist Z65 Wärme zu verwenden.

Beinhaltet das Register ausschließlich die verbrauchte Kraft/Licht-Energie ist Z64 Kraft / Licht zu verwenden.

Beinhaltet das Register sowohl die verbrauchte Wärmeenergie als auch Kraft / Licht-Energie ist Z66 Kraft / Licht / Wärme zu verwenden.

Beispiel:

CAV+Z64*

Bez = Objekt-Bezeichner
 Nr = Laufende Segmentnummer im Guide
 MaxWdh = Maximale Wiederholung der Segmente/Gruppen
 Zähler = Nummer der Segmente/Gruppen im Standard

St = Status
 EDIFACT: M=Muss/Mandatory, C=Conditional
 Anwendung: R=Erforderlich/Required, O=Optional,
 D=Abhängig von/Dependent, N=Nicht benutzt/Not used

Segmentlayout

Zähler	Nr	Bez	Standard		BDEW		Ebene	Name
			St	MaxWdh	St	MaxWdh		
1100		SG29	C	200000	D	200000	1	Positionsteil
1280		SG30	C	999	D	1	2	Verbrauchsart und Nutzung an der Marktlokation
1300	42	CAV	C	10	R	1	3	Unterbrechbarkeit

Standard			BDEW	
Bez	Name	St Format	St Format	Anwendung / Bemerkung
CAV				
C889	Merkmalswert	M	M	
7111	Merkmalswert, Code	C an..3	R an..3	Unterbrechbarkeit Z62 unterbrechbare Verbrauchseinrichtung <i>Netzbetreiber kann die Verbrauchseinrichtung einer Marktlokation unterbrechen. Es kommen gesonderte Netzentgelte für die Marktlokation zum Tragen.</i> Z63 nicht-unterbrechbare Verbrauchseinrichtung <i>Netzbetreiber kann die Verbrauchseinrichtung einer Marktlokation nicht unterbrechen. Es kommen normale Netzentgelte zum Tragen.</i>

Bemerkung:

Dieses Segment dient zur Angabe, ob eine Unterbrechung der Verbrauchseinrichtung durch den Netzbetreiber möglich ist. Die Unterbrechbarkeit kann ausschlaggebend für die Sondervertragskunden-Konzessionsabgabe bei Heizungskunden sein.

Beispiel:

CAV+Z62'

Bez = Objekt-Bezeichner
 Nr = Laufende Segmentnummer im Guide
 MaxWdh = Maximale Wiederholung der Segmente/Gruppen
 Zähler = Nummer der Segmente/Gruppen im Standard

St = Status
 EDIFACT: M=Muss/Mandatory, C=Conditional
 Anwendung: R=Erforderlich/Required, O=Optional,
 D=Abhängig von/Dependent, N=Nicht benutzt/Not used

Segmentlayout

Zähler	Nr	Bez	Standard		BDEW		Ebene	Name
			St	MaxWdh	St	MaxWdh		
1100		SG29	C	200000	D	200000	1	Positionsteil
1280		SG30	C	999	D	1	2	Verbrauchsart und Nutzung an der Marktlotation
1300	43	CAV	C	10	D	1	3	Wärmenutzung

Standard			BDEW	
Bez	Name	St Format	St Format	Anwendung / Bemerkung
CAV				
C889	Merkmalswert	M	M	
7111	Merkmalswert, Code	C an..3	R an..3	Unterbrechbarkeit Z56 Speicherheizung <i>Hierunter fallen Heizungsanlagen bei denen das Speichermedium (z.B. Standspeicherheizkörper, Estrich als Fußbodenspeicher) während lastschwacher Zeiten aufgeladen wird und während des Tages Wärme abgeben.</i> Z57 Wärmepumpe <i>Wärmepumpen entziehen der Umwelt (Luft, Wasser oder Erdreich) Wärme und heben mit technischem Verfahren die Temperatur auf ein Temperaturiveau an, um Gebäude zu heizen. Der Stromverbrauch steht somit immer in zeitlicher Verbindung zur Wärmeerzeugung.</i> Z61 Direktheizung <i>Hierunter fallen Heizungsanlagen, die direkt und damit zeitgleich elektrische Energie in Wärme umwandeln (z.B. Konvektionsheizung, Infrarotheizung, Flächenheizung).</i>

Bemerkung:

Das Segment dient dazu, im Falle der Wärmenutzung eine genauere Angabe über die Wärmenutzung zu definieren.

Beispiel:

CAV+Z56'

Bez = Objekt-Bezeichner
 Nr = Laufende Segmentnummer im Guide
 MaxWdh = Maximale Wiederholung der Segmente/Gruppen
 Zähler = Nummer der Segmente/Gruppen im Standard

St = Status
 EDIFACT: M=Muss/Mandatory, C=Conditional
 Anwendung: R=Erforderlich/Required, O=Optional,
 D=Abhängig von/Dependent, N=Nicht benutzt/Not used

Segmentlayout

Zähler	Nr	Bez	Standard		BDEW		Ebene	Name
			St	MaxWdh	St	MaxWdh		
1100		SG29	C	200000	D	200000	1	Positionsteil
1390		SG33	C	25	D	1	2	Preis
1400	44	PRI	M	1	M	1	2	Preisangaben

Standard			BDEW	
Bez	Name	St Format	St Format	Anwendung / Bemerkung
PRI				
C509	Preisinformation	C	R	
5125	Preis, Qualifier	M an..3	M an..3	CAL Berechnungspreis
5118	Preis, Betrag	C n..15	R n..15	

Bemerkung:

Dieses Segment wird benutzt, um Preisangaben für die aktuelle Position anzugeben.
Es handelt sich um einen Nettopreis ohne USt.-Anteil.
Bei Nutzungsüberlassung sind die Preise immer pro Jahr angegeben.

Beispiel:

PRI+CAL: 50.5'

Bez = Objekt-Bezeichner
Nr = Laufende Segmentnummer im Guide
MaxWdh = Maximale Wiederholung der Segmente/Gruppen
Zähler = Nummer der Segmente/Gruppen im Standard

St = Status
EDIFACT: M=Muss/Mandatory, C=Conditional
Anwendung: R=Erforderlich/Required, O=Optional,
D=Abhängig von/Dependent, N=Nicht benutzt/Not used

Segmentlayout

Zähler	Nr	Bez	Standard		BDEW		Ebene	Name
			St	MaxWdh	St	MaxWdh		
1100		SG29	C	200000	D	200000	1	Positionsteil
1450		SG34	C	9999	D	1	2	Versionsangabe der Summenzeitreihe
1460	45	RFF	M	1	M	1	2	Versionsangabe der Summenzeitreihe

Standard			BDEW	
Bez	Name	St Format	St Format	Anwendung / Bemerkung
RFF				
C506	Referenz	M	M	
1153	Referenz, Qualifier	M an..3	M an..3	AUU Referenz auf eine Zeitreihe
1154	Referenz, Identifikation	C an..70	R n..70	Version

Bemerkung:

Dieses Segment wird zur Referenzangabe der Version der betrachteten Summenzeitreihe bei der Anforderung einer Clearingliste ohne Abo genutzt.

Beispiel:

RFF+AUU:20101324568745'

Bez = Objekt-Bezeichner
 Nr = Laufende Segmentnummer im Guide
 MaxWdh = Maximale Wiederholung der Segmente/Gruppen
 Zähler = Nummer der Segmente/Gruppen im Standard

St = Status
 EDIFACT: M=Muss/Mandatory, C=Conditional
 Anwendung: R=Erforderlich/Required, O=Optional,
 D=Abhängig von/Dependent, N=Nicht benutzt/Not used

Segmentlayout

Zähler	Nr	Bez	Standard		BDEW		Ebene	Name
			St	MaxWdh	St	MaxWdh		
1100		SG29	C	200000	D	200000	1	Positionsteil
1450		SG34	C	9999	D	3	2	Gerätenummer
1460	46	RFF	M	1	M	1	2	Gerätenummer

Standard			BDEW	
Bez	Name	St Format	St Format	Anwendung / Bemerkung
RFF				
C506	Referenz	M	M	
1153	Referenz, Qualifier	M an..3	M an..3	Z09 Gerätenummer
1154	Referenz, Identifikation	C an..70	R an..70	Gerätenummer

Bemerkung:

Dieses Segment dient zur Angabe von Referenzen, die sich auf den Meldepunkt (LOC-Segment) beziehen, hier ist dies die Gerätenummer am Meldepunkt.

Beispiel:

RFF+Z09:8465929523'

Das betroffene Gerät an dem Meldepunkt hat die Nummer 8465929523.

Bez = Objekt-Bezeichner
 Nr = Laufende Segmentnummer im Guide
 MaxWdh = Maximale Wiederholung der Segmente/Gruppen
 Zähler = Nummer der Segmente/Gruppen im Standard

St = Status
 EDIFACT: M=Muss/Mandatory, C=Conditional
 Anwendung: R=Erforderlich/Required, O=Optional,
 D=Abhängig von/Dependent, N=Nicht benutzt/Not used

Segmentlayout

Zähler	Nr	Bez	Standard		BDEW		Ebene	Name
			St	MaxWdh	St	MaxWdh		
1100		SG29	C	200000	D	200000	1	Positionsteil
1450		SG34	C	9999	D	1	2	Positionsnummer aus dem Angebot
1460	47	RFF	M	1	M	1	2	Positionsnummer aus dem Angebot

Standard			BDEW	
Bez	Name	St Format	St Format	Anwendung / Bemerkung
RFF				
C506	Referenz	M	M	
1153	Referenz, Qualifier	M an..3	M an..3	Z03 Positionsnummer des Angebots
1154	Referenz, Identifikation	C an..70	R n..70	Positionsnummer

Bemerkung:
Referenz auf die Positionsnummer aus dem Angebot (LIN DE 1082).

Beispiel:
RFF+Z03:12'

Bez = Objekt-Bezeichner
 Nr = Laufende Segmentnummer im Guide
 MaxWdh = Maximale Wiederholung der Segmente/Gruppen
 Zähler = Nummer der Segmente/Gruppen im Standard

St = Status
 EDIFACT: M=Muss/Mandatory, C=Conditional
 Anwendung: R=Erforderlich/Required, O=Optional,
 D=Abhängig von/Dependent, N=Nicht benutzt/Not used

Segmentlayout

Zähler	Nr	Bez	Standard		BDEW		Ebene	Name
			St	MaxWdh	St	MaxWdh		
1100		SG29	C	200000	D	200000	1	Positionsteil
1630		SG38	C	9999	D	1	2	MaBiS-ZP
1640	48	LOC	M	1	M	1	2	Meldepunkt

Standard			BDEW	
Bez	Name	St Format	St Format	Anwendung / Bemerkung
LOC				
3227	Ortsangabe, Qualifier	M an..3	M an..3	172 Meldepunkt
C517	Ortsangabe	C	R	
3225	Ortsangabe, Nummer	C an..35	R an..35	Meldepunkt

Bemerkung:

Hinweis:

DE3225: Hier wird die MaBiS-ZPB mitgeteilt.

Beispiel:

LOC+172+DE00014545768S00000000000000003054'

Bez = Objekt-Bezeichner
 Nr = Laufende Segmentnummer im Guide
 MaxWdh = Maximale Wiederholung der Segmente/Gruppen
 Zähler = Nummer der Segmente/Gruppen im Standard

St = Status
 EDIFACT: M=Muss/Mandatory, C=Conditional
 Anwendung: R=Erforderlich/Required, O=Optional,
 D=Abhängig von/Dependent, N=Nicht benutzt/Not used

Segmentlayout

Zähler	Nr	Bez	Standard		BDEW		Ebene	Name
			St	MaxWdh	St	MaxWdh		
1100		SG29	C	200000	D	200000	1	Positionsteil
1630		SG38	C	9999	D	1	2	Bilanzkreis für Strom
1640	49	LOC	M	1	M	1	2	Bilanzkreis für Strom

Standard			BDEW			
Bez	Name	St	Format	St	Format	Anwendung / Bemerkung
LOC						
3227	Ortsangabe, Qualifier	M	an..3	M	an..3	237 Bilanzkreis
C517	Ortsangabe	C		R		
3225	Ortsangabe, Nummer	C	an..35	R	an..35	Bilanzkreis

Bemerkung:

Dieses Segment wird zur Angabe des Bilanzkreises genutzt.

Hinweis:

DE3225: Hier wird der Bilanzkreis als EIC-Code übertragen.

Beispiel:

LOC+237+11XMUSTERXY----O'

Bez = Objekt-Bezeichner
 Nr = Laufende Segmentnummer im Guide
 MaxWdh = Maximale Wiederholung der Segmente/Gruppen
 Zähler = Nummer der Segmente/Gruppen im Standard

St = Status
 EDIFACT: M=Muss/Mandatory, C=Conditional
 Anwendung: R=Erforderlich/Required, O=Optional,
 D=Abhängig von/Dependent, N=Nicht benutzt/Not used

Segmentlayout

Zähler	Nr	Bez	Standard		BDEW		Ebene	Name
			St	MaxWdh	St	MaxWdh		

2490	50	UNS	M	1	M	1	0	Abschnitts-Kontrollsegment
------	----	------------	---	---	---	---	---	----------------------------

Standard			BDEW			
Bez	Name	St	Format	St	Format	Anwendung / Bemerkung
UNS						
0081	Abschnittskennung, codiert	M	a1	M	a1	S Trennung von Positions- und Summenteil

Bemerkung:

Beispiel:

UNS+S'

Bez = Objekt-Bezeichner
 Nr = Laufende Segmentnummer im Guide
 MaxWdh = Maximale Wiederholung der Segmente/Gruppen
 Zähler = Nummer der Segmente/Gruppen im Standard

St = Status
 EDIFACT: M=Muss/Mandatory, C=Conditional
 Anwendung: R=Erforderlich/Required, O=Optional,
 D=Abhängig von/Dependent, N=Nicht benutzt/Not used

Segmentlayout

Zähler	Nr	Bez	Standard		BDEW		Ebene	Name
			St	MaxWdh	St	MaxWdh		

2500 51 **MOA** C 99 D 1 1 **Summenbetrag (netto)**

Standard			BDEW	
Bez	Name	St	Format	Anwendung / Bemerkung
MOA				
C516	Geldbetrag	M		
5025	Geldbetrag, Qualifier	M	an..3	24 Summe der Gesamtkosten
5004	Geldbetrag	C	n..35	

Bemerkung:

Beispiel:

MOA+24 : 9'

Bez = Objekt-Bezeichner
 Nr = Laufende Segmentnummer im Guide
 MaxWdh = Maximale Wiederholung der Segmente/Gruppen
 Zähler = Nummer der Segmente/Gruppen im Standard

St = Status
 EDIFACT: M=Muss/Mandatory, C=Conditional
 Anwendung: R=Erforderlich/Required, O=Optional,
 D=Abhängig von/Dependent, N=Nicht benutzt/Not used

Segmentlayout

Zähler	Nr	Bez	Standard		BDEW		Ebene	Name
			St	MaxWdh	St	MaxWdh		

2560	52	UNT	M	1	M	1	0	Nachrichten-Endesegment
------	----	------------	---	---	---	---	---	-------------------------

Standard			BDEW		Anwendung / Bemerkung	
Bez	Name	St	Format	St		Format
UNT						
0074	Anzahl der Segmente in einer Nachricht	M	n..6	M	n..6	<i>Hier wird die Gesamtzahl der Segmente einer Nachricht angegeben.</i>
0062	Nachrichten-Referenznummer	M	an..14	M	an..14	<i>Die Referenznummer aus dem UNH-Segment muss hier wiederholt werden.</i>

Bemerkung:

Das UNT-Segment ist ein Muss-Segment in UN/EDIFACT. Es muss immer das letzte Segment in einer Nachricht sein.

Beispiel:

UNT+52+1'

Bez = Objekt-Bezeichner
 Nr = Laufende Segmentnummer im Guide
 MaxWdh = Maximale Wiederholung der Segmente/Gruppen
 Zähler = Nummer der Segmente/Gruppen im Standard

St = Status
 EDIFACT: M=Muss/Mandatory, C=Conditional
 Anwendung: R=Erforderlich/Required, O=Optional,
 D=Abhängig von/Dependent, N=Nicht benutzt/Not used

Änderungshistorie

Änd-ID	Ort	Änderungen		Grund der Anpassung	Status
		Bisher	Neu		
20798	SG1 RFF Prüfidentifikator DE1154	... 17101 Anfrage Stammdaten Initialprozess 17102 Anfrage Messwerte/Stammdaten Folgeprozess 17101 Anfrage Stammdaten 17102 Anfrage Messwerte/Stammdaten ...	Die Einteilung in Initialprozessschritt und Folgeprozessschritt ergibt sich aus dem AHB CONTRL/APERAK und wird deshalb an dieser Stelle entfernt, um Widersprüche aufzulösen.	Fehler (25.02.2021)