

COMDIS Nachrichtenbeschreibung

auf Basis

COMDIS

Handelsunstimmigkeit

UN D.17A S3

Version: 1.0b
Publikationsdatum: 01.10.2021
Autor: BDEW

Nachrichtenstruktur.....	2
Diagramm	3
Segmentlayout.....	4
Änderungshistorie	19

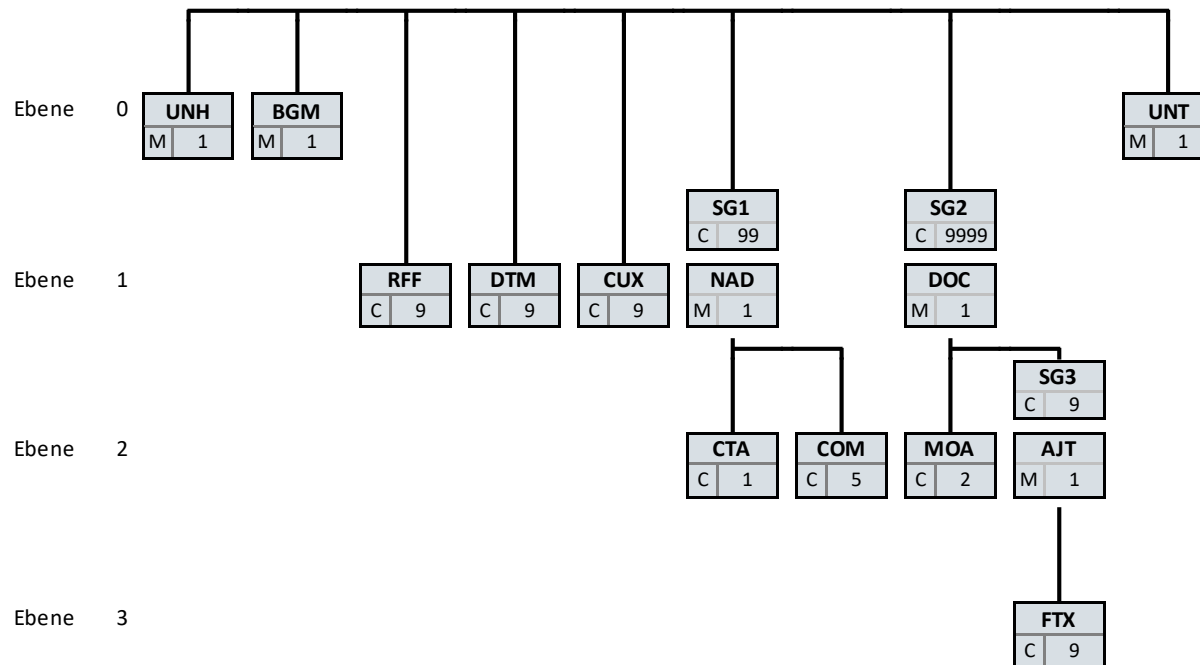
Nachrichtenstruktur

Zähler	Nr	Bez	Status		MaxWdh		Ebene	Inhalt
			Sta	BDEW	Sta	BDEW		
0010	1	UNH	M	M	1	1	0	Nachrichten-Kopfsegment
0020	2	BGM	M	M	1	1	0	Beginn der Nachricht
0030	3	RFF	C	R	9	1	1	Prüfidentifikator
0040	4	DTM	C	R	9	1	1	Dokumentendatum
0050	5	CUX	C	D	9	1	1	Währungsangaben
0060		SG1	C	R	99	1	1	MP-ID Absender
0070	6	NAD	M	M	1	1	1	MP-ID Absender
0080	7	CTA	C	R	1	1	2	Ansprechpartner
0090	8	COM	C	R	5	5	2	Kommunikationsverbindung
0060		SG1	C	R	99	1	1	MP-ID Empfänger
0070	9	NAD	M	M	1	1	1	MP-ID Empfänger
0100		SG2	C	R	9999	9999	1	Dokument-/Nachricht-Einzelheiten
0110	10	DOC	M	M	1	1	1	Dokument-/Nachricht-Einzelheiten
0130	11	MOA	C	D	2	1	2	angeforderter Betrag
0140		SG3	C	R	9	1	2	Begründung der Korrektheit
0150	12	AJT	M	M	1	1	2	Begründung der Korrektheit
0160	13	FTX	C	D	9	1	3	Begründung Richtigkeit mit Angabe einer
0160	14	FTX	C	D	9	1	3	Begründung Richtigkeit mit Angabe von Freitext
0260	15	UNT	M	M	1	1	0	Nachrichten-Endesegment

Bez = Segment-/Gruppen-Bezeichner
 Zähler = Nummer der Segmente/Gruppen im Standard
 Nr = Laufende Segmentnummer im Guide
 MaxWdh = Maximale Wiederholung der Segmente/Gruppen

Sta = Standard UN/CEFACT
 EDIFACT: M=Muss/Mandatory, C=Conditional
 Anwendung: R=Erforderlich/Required, O=Optional, D=Abhängig von/
 Dependent, N=Nicht benutzt/Not used

Diagramm



Bez	
St	MaxWdh

Bez = Segment-/Gruppen-Bezeichner
 St = Durch UN/CEFACT definierter Status (M=Muss/Mandatory, C=Conditional)
 MaxWdh = Durch UN/CEFACT definierte maximale Wiederholung der Segmente/Gruppen

Hinweis: Die Darstellung des hier abgebildeten Branchingdiagramms ist implizit.

Segmentlayout

Zähler	Nr	Bez	Standard		BDEW		Ebene	Name
			St	MaxWdh	St	MaxWdh		

0010 1 **UNH** M 1 M 1 0 Nachrichten-Kopfsegment

			Standard		BDEW		
Bez	Name		St	Format	St	Format	Anwendung / Bemerkung
UNH							
0062	Nachrichten-Referenznummer		M	an..14	M	an..14	<i>Eindeutige Nachrichtenreferenz in einer Übertragungsdatei des Absenders. Nummer der Nachrichten einer Übertragungsdatei im Datenaustausch. Identisch mit DE0062 im UNT, i. d. R. vom sendenden Konverter vergeben.</i>
S009	Nachrichten-Kennung		M		M		
0065	Nachrichtentyp-Kennung		M	an..6	M	an..6	COMDIS Handelsunstimmigkeit
0052	Versionsnummer des Nachricht		M	an..3	M	an..3	D Entwurfs-Version
0054	Freigabenummer des Nachricht		M	an..3	M	an..3	17A Ausgabe 2017 - A
0051	Verwaltende Organisation		M	an..2	M	an..2	UN UN/CEFACT
0057	Anwendungscode der zuständi		C	an..6	R	an..6	1.0b Versionsnummer der zugrundeliegenden BDEW-Nachrichtenbeschreibung

Bemerkung:

Dieses Segment dient dazu, eine Nachricht zu eröffnen, zu identifizieren und zu spezifizieren.

Die Datenelemente 0065, 0052, 0054 und 0051 deklarieren die Nachricht als UNSM des Verzeichnisses D.17A unter Kontrolle der Vereinten Nationen.

Beispiel:

UNH+1+COMDIS:D:17A:UN:1.0b'

Segmentlayout

Zähler	Nr	Bez	Standard		BDEW		Ebene	Name
			St	MaxWdh	St	MaxWdh		

0020	2	BGM	M	1	M	1	0	Beginn der Nachricht
------	---	------------	---	---	---	---	---	----------------------

			Standard		BDEW		
Bez	Name	St	Format	St	Format	Anwendung / Bemerkung	
BGM							
C002	Dokumenten-/Nachrichtenna	C		R			
1001	Dokumentenname, Code	C	an..3	R	an..3	456 Belastungsanzeige 739 MSCONS, die eine INVOIC unterstützt	
C106	Dokumenten-/Nachrichten-Ide	C		R			
1004	Dokumentennummer	C	an..70	R	an..70	<i>Eindeutige EDI-Nachrichtennummer, vergeben vom Absender des Dokuments</i>	

Bemerkung:

Dieses Segment dient dazu, Typ und Funktion einer Nachricht anzuzeigen und die Identifikationsnummer zu übermitteln.

Beispiel:

BGM+456+12345'

Dieses Beispiel identifiziert das Dokument als eine Belastungsanzeige zu(r) Ablehnung(en) von Nicht-Zahlungsavise(n) oder Ablehnung(en) von Nicht-Lieferschein(en) durch die Verwendung des Codewertes 456. Das Dokument hat die Belegnummer 12345.

Segmentlayout

Zähler	Nr	Bez	Standard		BDEW		Ebene	Name
			St	MaxWdh	St	MaxWdh		

0030 3 **RFF** C 9 R 1 1 Prüfidentifikator

Standard			BDEW			
Bez	Name	St	Format	St	Format	Anwendung / Bemerkung
RFF						
C506	Referenz	M		M		
1153	Referenz, Qualifier	M	an..3	M	an..3	Z13 Prüfidentifikator
1154	Referenz, Identifikation	C	an..70	R	n5	<i>Prüfidentifikator</i> 29001 Ablehnung REMADV 29002 Ablehnung IFTSTA

Bemerkung:

Beispiel:

RFF+Z13:29001'

Segmentlayout

Zähler	Nr	Bez	Standard		BDEW		Ebene	Name
			St	MaxWdh	St	MaxWdh		

0040 4 **DTM** C 9 R 1 1 Dokumentendatum

			Standard		BDEW		
Bez	Name	St	Format	St	Format	Anwendung / Bemerkung	
DTM							
C507	Datum/Uhrzeit/Zeitspanne	M		M			
2005	Datums- oder Uhrzeit- oder Zei	M	an..3	M	an..3	137 Dokumenten-/Nachrichtendatum/-zeit	
2380	Datum oder Uhrzeit oder Zeits	C	an..35	R	an..35		
2379	Datums- oder Uhrzeit- oder Zei	C	an..3	R	an..3	303 CCYYMMDDHHMMZZZ	

Bemerkung:

Dieses Segment dient der Festlegung von Datumsangaben, die sich auf das Dokument beziehen.

DE2005: Das Dokumentendatum (Codewert 137) muss im Dokument angegeben werden.

Beispiel:

DTM+137:202107302200?+00:303'

Segmentlayout

Zähler	Nr	Bez	Standard		BDEW		Ebene	Name
			St	MaxWdh	St	MaxWdh		

0050 5 **CUX** C 9 D 1 1 Währungsangaben

			Standard		BDEW			
Bez	Name		St	Format	St	Format	Anwendung / Bemerkung	
CUX								
C504	Währungsangaben		C		R			
6347	Währungsverwendung, Qualifi		M	an..3	M	an..3	2 Referenzwährung	
6345	Währung, Code		C	an..3	R	an..3	EUR Euro	
6343	Währung, Qualifier		C	an..3	R	an..3	4 Währung der Rechnung	

Bemerkung:

Dieses Segment dient der Währungsangabe für das gesamte Dokument. Es darf nur eine Zahlungswährung verwendet werden.
Hinweis: DE6345: Beispielcodes nach ISO 4217

Beispiel:

CUX+2:EUR:4'

Segmentlayout

Zähler	Nr	Bez	Standard		BDEW		Ebene	Name
			St	MaxWdh	St	MaxWdh		
0060		SG1	C	99	R	1	1	MP-ID Absender
0070	6	NAD	M	1	M	1	1	MP-ID Absender

Standard			BDEW		
Bez	Name	St Format	St	Format	Anwendung / Bemerkung
NAD					
3035	Beteiligter, Qualifier	M an..3	M	an..3	MS Dokumenten-/Nachrichtenaussteller bzw. -absender
C082	Identifikation des Beteiligten	C	R		
3039	Beteiligter, Identifikation	M an..35	M	an..35	MP-ID
1131	Codelliste, Code	C an..17	N		Nicht benutzt
3055	Verantwortliche Stelle für die	C an..3	R	an..3	9 GS1 293 DE, BDEW (Bundesverband der Energie- und Wasserwirtschaft e.V.)

Bemerkung:

DE3039: Zur Identifikation der Partner wird die MP-ID angegeben.

Beispiel:

NAD+MS+1234567000008::9'

Segmentlayout

Zähler	Nr	Bez	Standard		BDEW		Ebene	Name
			St	MaxWdh	St	MaxWdh		
0060		SG1	C	99	R	1	1	MP-ID Absender
0080	7	CTA	C	1	R	1	2	Ansprechpartner

Standard			BDEW		
Bez	Name	St Format	St	Format	Anwendung / Bemerkung
CTA					
3139	Funktion des Ansprechpartners	C an..3	R	an..3	IC Informationsstelle
C056	Kontaktangaben	C	R		
3413	Kontakt, Nummer	C an..17	N		Nicht benutzt
3412	Kontakt	C an..256	R	an..256	Abteilung oder Bearbeiter

Bemerkung:

Dieses Segment dient der Identifikation von Ansprechpartnern innerhalb des im NAD-Segment spezifizierten Unternehmens.

Beispiel:

CTA+IC+:Mustermann'

Segmentlayout

Zähler	Nr	Bez	Standard		BDEW		Ebene	Name
			St	MaxWdh	St	MaxWdh		
0060		SG1	C	99	R	1	1	MP-ID Absender
0090	8	COM	C	5	R	5	2	Kommunikationsverbindung

Standard			BDEW		
Bez	Name	St Format	St	Format	Anwendung / Bemerkung
COM					
C076	Kommunikationsverbindung	M	M		
3148	Kommunikationsadresse, Ident	M an..512	M an..512		
3155	Art des Kommunikationsmittel	M an..3	M an..3		EM E-Mail FX Telefax TE Telefon AJ weiteres Telefon AL Handy

Bemerkung:

Ein Segment zur Angabe von Kommunikationsnummer und -typ des im vorangegangenen CTA-Segments angegebenen Sachbearbeiters oder der Abteilung.

DE3155: Es ist jeder Qualifier max. einmal zu verwenden.

Beispiel:

COM+003222271020:TE'

Die im vorangegangenen Segment genannte Informationsstelle hat die Telefonnummer 003222271020.

Segmentlayout

Zähler	Nr	Bez	Standard		BDEW		Ebene	Name
			St	MaxWdh	St	MaxWdh		
0060		SG1	C	99	R	1	1	MP-ID Empfänger
0070	9	NAD	M	1	M	1	1	MP-ID Empfänger

Standard			BDEW		
Bez	Name	St Format	St	Format	Anwendung / Bemerkung
NAD					
3035	Beteiligter, Qualifier	M an..3	M	an..3	MR Nachrichtempfänger
C082	Identifikation des Beteiligten	C		R	
3039	Beteiligter, Identifikation	M an..35	M	an..35	MP-ID
1131	Codeliste, Code	C an..17		N	Nicht benutzt
3055	Verantwortliche Stelle für die	C an..3	R	an..3	9 GS1 293 DE, BDEW (Bundesverband der Energie- und Wasserwirtschaft e.V.)

Bemerkung:

DE3039: Zur Identifikation der Partner wird die MP-ID angegeben.

Beispiel:

NAD+MR+1234567000008: : 9'

Segmentlayout

Zähler	Nr	Bez	Standard		BDEW		Ebene	Name
			St	MaxWdh	St	MaxWdh		
0100		SG2	C	9999	R	9999	1	Dokument-/Nachricht-Einheiten
0110	10	DOC	M	1	M	1	1	Dokument-/Nachricht-Einheiten

Standard			BDEW		
Bez	Name	St Format	St	Format	Anwendung / Bemerkung
DOC					
C002	Dokumenten-/Nachrichtenna	M	M		
1001	Dokumentenname, Code	C an..3	R	an..3	380 Handelsrechnung 270 Lieferschein Z41 Lieferschein Grund- / Arbeitspreis Z42 Lieferschein Arbeits- / Leistungspreis
C503	Dokument-/Nachricht-Einzelhe	C	R		
1004	Dokumentenummer	C an..70	R	an..70	<i>Rechnungsnummer der abgelehnten Rechnung oder Dokumentenummer des abgelehnten Lieferscheins</i>

Bemerkung:

Dieses Segment enthält die Rechnungsnummer, welche in der REMADV im SG5 DOC DE1004 übermittelt wurde, die die Rechnung abgelehnt hat.

Sofern die Ablehnung eines Lieferscheins beantwortet wird, ist die Referenznummer auf den Lieferschein aus SG15 DE1154 der IFTSTA-Nachricht in diesem Segment zu übermitteln.

Beispiel:

DOC+380+12345'

Segmentlayout

Zähler	Nr	Bez	Standard		BDEW		Ebene	Name
			St	MaxWdh	St	MaxWdh		
0100		SG2	C	9999	R	9999	1	Dokument-/Nachricht-Einheiten
0130	11	MOA	C	2	D	1	2	angeforderter Betrag

			Standard		BDEW		
Bez	Name		St	Format	St	Format	Anwendung / Bemerkung
MOA							
C516	Geldbetrag		M		M		
5025	Geldbetrag, Qualifier		M	an..3	M	an..3	9 Fälliger Betrag (inkl. USt.)
5004	Geldbetrag		C	n..35	R	n..35	<i>Geforderter Rechnungsbetrag aus der abgelehnten Rechnung</i>

Bemerkung:

Dieses Segment dient der Angabe monetärer Werte zum Dokument, auf das sich das vorangegangene DOC-Segment bezieht.

Beispiel:

MOA+9: 50 '

Segmentlayout

Zähler	Nr	Bez	Standard		BDEW		Ebene	Name
			St	MaxWdh	St	MaxWdh		
0100		SG2	C	9999	R	9999	1	Dokument-/Nachricht-Einzelheiten
0140		SG3	C	9	R	1	2	Begründung der Korrektheit
0150	12	AJT	M	1	M	1	2	Begründung der Korrektheit

Standard			BDEW			
Bez	Name	St	Format	St	Format	Anwendung / Bemerkung
AJT						
4465	Anpassungsgrund, Code	M	an..3	M	an..3	
1082	Positionsnummer	C	an..6	R	an..6	S_0108 Codeliste Strom Nr. S_0108 S_0109 Codeliste Strom Nr. S_0109 E_0504 EBD Nr. E_0504

Bemerkung:

Dieses Segment dient der Angabe des Abweichungsgrundes gegenüber dem im DOC-Segment referenzierten Dokument. Die Anwendung der Qualifier ist im Anwendungshandbuch beschrieben.

Hinweise:

S_0108

Diese Codeliste nutzt der NB bei Widerspruch, wenn der Lieferschein unberechtigt vom LF abgeleitet wurde.

S_0109

Diese Codeliste nutzt der NB bei Widerspruch, wenn die Netznutzungsrechnung unberechtigt vom LF abgelehnt wurde.

E_0504

Diese Codeliste des EBD nutzt der NB bei Widerspruch, wenn die Rechnung einer sonstigen Leistung (Sperrungen oder Verzugskosten) vom LF unberechtigt abgelehnt wurde.

Beispiel:

AJT+z58+S_0109'

Segmentlayout

Zähler	Nr	Bez	Standard		BDEW		Ebene	Name
			St	MaxWdh	St	MaxWdh		
0100		SG2	C	9999	R	9999	1	Dokument-/Nachricht-Einzelheiten
0140		SG3	C	9	R	1	2	Begründung der Korrektheit
0160	13	FTX	C	9	D	1	3	Begründung Richtigkeit mit Angabe einer Nachrichtenreferenz

Standard			BDEW		
Bez	Name	St Format	St	Format	Anwendung / Bemerkung
FTX					
4451	Textbezug, Qualifier	M an..3	M	an..3	ACD Begründung
4453	Textfunktion, Code	C an..3	N		Nicht benutzt
C107	Text-Referenz	C	R		
4441	Freier Text, Code	M an..17	M	an..17	Nachrichtentyp Z07 MSCONS Z08 UTILMD Z09 INVOIC Z10 ORDERS Z11 PRICAT
C108	Text	C	R		
4440	Freier Text	M an..512	M	an..512	Datenaustauschreferenz der referenzierten Datei
4440	Freier Text	C an..512	R	an..512	Nachrichten-/Vorgangsnummer
4440	Freier Text	C an..512	R	an..512	Datenaustauschreferenz der Empfangsbestätigung

Bemerkung:

Dieses Segment dient zur Angabe weiterer Informationen zur Begründung der Richtigkeit der Rechnung, abhängig vom verwendeten Code in DE4465 des vorherigen AJT-Segmentes.

DE4441: Mittels der dort zu Verfügung stehenden Codes erfolgt die Bezeichnung des referenzierten Nachrichtentyps

Erstes DE4440: Datenaustauschreferenz der referenzierten Datei (UNB DE0020)

Zweites DE4440: Nachrichten-/Vorgangsnummer der/des referenzierten Nachricht/Vorgangs:

Bei UTILMD: Inhalt aus SG4 IDE DE7402

Bei MSCONS: Inhalt aus BGM DE1004

Drittes DE4440: Datenaustauschreferenz der Empfangsbestätigung (CONTRL, UNB DE0020), die sich auf die referenzierte MSCONS bzw. UTILMD bezieht.

Beispiel:

FTX+ACD++Z07+0815:4711:110'

Segmentlayout

Zähler	Nr	Bez	Standard		BDEW		Ebene	Name
			St	MaxWdh	St	MaxWdh		
0100		SG2	C	9999	R	9999	1	Dokument-/Nachricht-Einheiten
0140		SG3	C	9	R	1	2	Begründung der Korrektheit
0160	14	FTX	C	9	D	1	3	Begründung Richtigkeit mit Angabe von Freitext

			Standard		BDEW		
Bez	Name		St	Format	St	Format	Anwendung / Bemerkung
FTX							
4451	Textbezug, Qualifier		M	an..3	M	an..3	ACB Zusätzliche Informationen (für allgemeine Hinweise)
4453	Textfunktion, Code		C	an..3	N		Nicht benutzt
C107	Text-Referenz		C		N		
4441	Freier Text, Code		M	an..17	N		Nicht benutzt
C108	Text		C		R		
4440	Freier Text		M	an..512	R	an..512	

Bemerkung:

Dieses Segment dient zur Angabe weiterer Informationen im Klartext zur Begründung der Richtigkeit.

Beispiel:

FTX+ACB+++Erläuterung der Ablehnung im Klartext'

Segmentlayout

Zähler	Nr	Bez	Standard		BDEW		Ebene	Name
			St	MaxWdh	St	MaxWdh		

0260	15	UNT	M	1	M	1	0	Nachrichten-Endesegment
------	----	------------	---	---	---	---	---	-------------------------

Standard			BDEW		
Bez	Name	St Format	St	Format	Anwendung / Bemerkung
UNT					
0074	Anzahl der Segmente in einer	M n..6	M	n..6	<i>Hier wird die Gesamtzahl der Segmente einer Nachricht angegeben.</i>
0062	Nachrichten-Referenznummer	M an..14	M	an..14	<i>Die Referenznummer aus dem UNH-Segment muss hier wiederholt werden.</i>

Bemerkung:

Das UNT-Segment ist ein Muss-Segment in UN/EDIFACT. Es muss immer das letzte Segment in einer Nachricht sein.

Beispiel:

UNT+20+X'

Änderungshistorie

Änd-ID	Ort	Änderungen		Grund der Anpassung	Status
		Bisher	Neu		
10000	Gesamtes Dokument	Nachrichtenversion 1.0a Publikationsdatum: 01.10.2020	Nachrichtenversion 1.0b Publikationsdatum: 01.10.2021	Version aktualisiert. Zusätzlich wurden im gesamten Dokument Schreibfehler, Layout, Beispiele etc. geändert, die keinen Einfluss auf die inhaltliche Aussage haben.	Genehmigt
21849	DTM+137 DE2379	102 = CCYYMMDD	303 = CCYYMMDDHHMMZZ	Aufgrund der Einführung der UTC-Zeit wird auf den Code 303 umgestellt. Details hierzu befinden sich in den Allgemeinen Festlegungen.	Genehmigt
21891	SG3-AJT	Begründung der Korrektheit der Rechnung oder des Lieferscheins	Begründung der Korrektheit	Änderung der Segmentbezeichnung aufgrund der fachlichen Anpassung der FTX-Ausprägungen im Anwendungshandbuch	Genehmigt
21878	SG3-AJT DE4465	verschiedene Antwortcodes inkl. Beschreibung	Codes und Beschreibungen aufgrund des Umbaus auf EBD in DE1082 entfernt	Neue Entscheidungsbaumdiagramme in der Nachrichtenbeschreibung und den jeweils betroffenen Anwendungsfällen aufgenommen und die bisherigen Codeliste entfernt	Genehmigt
21879	SG3-AJT DE1082	nicht vorhanden	Codelisten EBD eingefügt	Neue Entscheidungsbaumdiagramme in der Nachrichtenbeschreibung und den jeweils betroffenen Anwendungsfällen aufgenommen und die bisherigen Codeliste entfernt	Genehmigt
21892	SG3-AJT+ACD	Begründung Richtigkeit Rechnung	Begründung Richtigkeit mit Angabe einer Nachrichtenreferenz	Änderung der Segmentbezeichnung aufgrund	Genehmigt

Änderungshistorie

Änd-ID	Ort	Änderungen		Grund der Anpassung	Status
		Bisher	Neu		
				der fachlichen Anpassung der FTX-Ausprägungen im Anwendungshandbuch	
21886	SG3-FTX DE4441	Z07 MSCONS Z08 UTILMD	Z07 MSCONS Z08 UTILMD Z09 INVOIC Z10 ORDERS Z11 PRICAT	Codes für neue Entscheidungsbaumdiagramme zur Nutzung und den jeweils betroffenen Anwendungsfällen aufgenommen	Genehmigt
21893	SG3-AJT+ACB	Begründung Richtigkeit Lieferschein	Begründung Richtigkeit mit Angabe von Freitext	Änderung der Segmentbezeichnung aufgrund der fachlichen Anpassung der FTX-Ausprägungen im Anwendungshandbuch	Genehmigt