

# CONTRL Nachrichtenbeschreibung

auf Basis

## CONTRL

Syntax- und Servicebericht

## UN Syntax Version 3

Version: 2.0b  
Publikationsdatum: 01.10.2021  
Autor: BDEW

Nachrichtenstruktur.....	2
Diagramm .....	3
Segmentlayout.....	4
Änderungshistorie .....	16

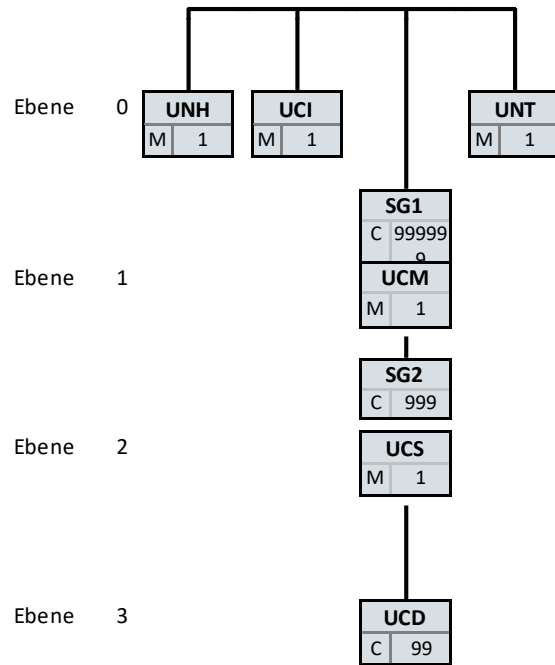
## Nachrichtenstruktur

Zähler	Nr	Bez	Status		MaxWdh		Ebene	Inhalt
			Sta	BDEW	Sta	BDEW		
0010	1	UNH	M	M	1	1	0	Nachrichten-Kopfsegment
0020	2	UCI	M	M	1	1	0	Übertragungsdatei-Antwort
0030		SG1	C	D	999999	999999	1	UCM-SG2
0040	3	UCM	M	M	1	1	1	Nachrichtenantwort
0050		SG2	C	D	999	999	2	UCS-UCD
0060	4	UCS	M	M	1	1	2	Segment-Fehleranzeige
0070	5	UCD	C	D	99	99	3	Datenelement-Fehleranzeige
0150	6	UNT	M	M	1	1	0	Nachrichten-Endesegment

Bez = Segment-/Gruppen-Bezeichner  
 Zähler = Nummer der Segmente/Gruppen im Standard  
 Nr = Laufende Segmentnummer im Guide  
 MaxWdh = Maximale Wiederholung der Segmente/Gruppen

Sta = Standard UN/CEFACT  
 EDIFACT: M=Muss/Mandatory, C=Conditional  
 Anwendung: R=Erforderlich/Required, O=Optional, D=Abhängig von/  
 Dependent, N=Nicht benutzt/Not used

## Diagramm



	Bez
St	MaxWdh

Bez = Segment-/Gruppen-Bezeichner

St = Durch UN/CEFACT definierter Status (M=Muss/Mandatory, C=Conditional)

MaxWdh = Durch UN/CEFACT definierte maximale Wiederholung der Segmente/Gruppen

Hinweis: Die Darstellung des hier abgebildeten Branchingdiagramms ist implizit.

## Segmentlayout

Zähler	Nr	Bez	Standard		BDEW		Ebene	Name
			St	MaxWdh	St	MaxWdh		

0010 1 **UNH** M 1 M 1 0 Nachrichten-Kopfsegment

Standard			BDEW		
Bez	Name	St Format	St	Format	Anwendung / Bemerkung
UNH					
0062	Nachrichten-Referenznummer	M an..14	M	an..14	Eindeutige Nachrichtenreferenz des Absenders. Laufende Nummer der Nachrichten im Datenaustausch. Identisch mit DE0062 im UNT, i. d. R. vom sendenden Konverter vergeben.
S009	Nachrichten-Kennung	M	M		
0065	Nachrichtentyp-Kennung	M an..6	M	an..6	<b>CONTRL Syntax- und Servicebericht</b>
0052	Versionsnummer des Nachricht	M an..3	M	an..3	<b>D Entwurfs-Version</b>
0054	Freigabenummer des Nachricht	M an..3	M	an..3	<b>3 Dritte Ausgabe (CONTRL-Nachricht)</b>
0051	Verwaltende Organisation	M an..2	M	an..2	<b>UN UN/CEFACT</b>
0057	Anwendungscode der zuständi	C an..6	R	an..6	<b>2.0b Versionsnummer der zugrundeliegenden BDEW-Nachrichtenbeschreibung</b>

**Bemerkung:**

Ein Service-Segment, mit dem eine Nachricht beginnt und das diese eindeutig identifiziert. Die Nachrichtentyp -Kennung für die Nachricht Syntax- und Servicebericht ist CONTRL.

Die Datenelemente 0065, 0052, 0054 und 0051 deklarieren die Nachricht als UNSM des Syntax und Service Report Message Verzeichnisses Version 3 unter Kontrolle der Vereinten Nationen.

**Beispiel:**

UNH+hj i 78+CONTRL:D:3:UN:2.0b'

## Segmentlayout

Zähler	Nr	Bez	Standard		BDEW		Ebene	Name
			St	MaxWdh	St	MaxWdh		

0020 2 **UCI** M 1 M 1 0 Übertragungsdatei-Antwort

Standard			BDEW		
Bez	Name	St Format	St	Format	Anwendung / Bemerkung
UCI					
0020	Datenaustauschreferenz	M an..14	M	an..14	<i>Eindeutige Referenz zur Identifikation der Übertragungsdatei, vergeben vom Absender. Diese bezieht sich auf den Inhalt des DE0020 im UNB-Segment der Übertragungsdatei deren Syntaxprüfergebnis übermittelt wird.</i>
S002	Absender der Übertragungsdat	M	M		
0004	Absenderbezeichnung	M an..35	M	an..35	MP-ID
0007	Teilnehmerbezeichnung, Qualif	C an..4	R	an..3	<b>14 GS1</b> <b>500 DE, BDEW (Bundesverband der Energie- und Wasserwirtschaft e.V.)</b> <b>502 DE, DVGW (Deutsche Vereinigung des Gas- und Wasserfaches e.V.)</b>
S003	Empfänger der Übertragungsdat	M	M		
0010	Empfängerbezeichnung	M an..35	M	an..35	MP-ID
0007	Teilnehmerbezeichnung, Qualif	C an..4	R	an..3	<b>14 GS1</b> <b>500 DE, BDEW (Bundesverband der Energie- und Wasserwirtschaft e.V.)</b> <b>502 DE, DVGW (Deutsche Vereinigung des Gas- und Wasserfaches e.V.)</b>
0083	Aktion, codiert	M an..3	M	n1	<b>4 Diese Ebene und alle tieferen Ebenen zurückgewiesen</b> <b>7 Übertragung bestätigt (keine Syntaxfehler)</b>
0085	Syntax-Fehler, codiert	C an..3	D	n..2	<b>2 Syntax-Version oder -ebene nicht unterstützt</b> <i>Mitteilung, dass die Syntax-Version und/oder -ebene vom Empfänger nicht unterstützt wird.</i> <b>7 Empfänger der Übertragungsdatei ist nicht der tatsächliche Empfänger</b> <i>Mitteilung, dass der Empfänger der Übertragungsdatei (S003) vom tatsächlichen Empfänger abweicht.</i> <b>12 Ungültiger Wert</b> <i>Mitteilung, dass der Wert eines einfachen Datenelements, einer Datenelementgruppe oder eines Gruppenelements nicht den entsprechenden Spezifikationen entspricht.</i> <b>13 Fehlt</b> <i>Mitteilung, dass ein mit M oder R gekennzeichnetes Service- oder Nutzdaten-Segment, Datenelement, eine Datenelementgruppe oder ein Gruppenelement fehlt.</i> <b>16 Zu viele Bestandteile</b> <i>Mitteilung, dass das identifizierte Segment zu viele Datenelemente oder die identifizierte Datenelementgruppe zu viele Gruppenelemente enthält.</i> <b>20 Zeichen ungültig als Service-Zeichen</b> <i>Mitteilung, dass ein im UNA angezeigtes Zeichen als Service-Zeichen ungültig ist.</i> <b>21 Ungültige(s) Zeichen</b> <i>Mitteilung, dass ein oder mehrere in der Übertragungsdatei verwendete Zeichen nach der</i>

Bez = Objekt-Bezeichner  
 Nr = Laufende Segmentnummer im Guide  
 MaxWdh = Maximale Wiederholung der Segmente/Gruppen  
 Zähler = Nummer der Segmente/Gruppen im Standard

St = Status  
 EDIFACT: M=Muss/Mandatory, C=Conditional  
 Anwendung: R=Erforderlich/Required, O=Optional, D=Abhängig von/Dependent, N=Nicht benutzt/Not used

## Segmentlayout

Standard			BDEW		Anwendung / Bemerkung
Bez	Name	St Format	St	Format	
					<i>definierten Syntax-Ebene im Segment UNB ungültig sind. Das ungültige Zeichen ist Teil der Bezugsebene oder folgt unmittelbar dem identifizierten Teil der Übertragungsdatei.</i> <b>23 Unbekannter Absender der Übertragungsdatei</b> <i>Mitteilung, dass der Absender der Übertragungsdatei (S002) unbekannt ist (MP- ID bei Empfänger nicht bekannt).</i> <b>25 Test-Kennzeichen nicht unterstützt</b> <i>Mitteilung, dass die Test-Verarbeitung für die angegebene Übertragungsdatei, Nachrichtengruppe oder Nachricht nicht durchgeführt werden konnte.</i> <b>26 Duplikat gefunden</b> <i>Mitteilung, dass ein mögliches Duplikat einer früher empfangenen Übertragungsdatei gefunden wurde. Die frühere Übertragung kann zurückgewiesen worden sein (Datenaustauschreferenz des Absenders bei Empfänger bereits bekannt).</i> <b>28 Referenzen stimmen nicht überein</b> <i>Mitteilung, dass die Prüfreferenzen im Segment UNB nicht denen in den Segment UNZ entsprechen.</i> <b>29 Kontrollzähler entspricht nicht der Anzahl empfangender Fälle</b> <i>Mitteilung, dass die Anzahl der Nachrichten nicht der im Segment UNZ angegebenen Anzahl entspricht.</i> <b>32 Tiefere Ebene leer</b> <i>Mitteilung, dass die Übertragungsdatei keine Nachrichten enthielt.</i>
0013	Service-Segmentbezeichner, c	C a3	D	a3	<b>UNA Trennzeichenvorgabe</b> <b>UNB Nutzdaten-Kopfsegment</b> <b>UNZ Nutzdaten-Endesegment</b>
S011	Datenelement-Identifikation	C	D		
0098	Segmentposition des fehlerhaf	M n..3	M	n..3	Segmentposition des fehlerhaften Datenelements / Datenelementgruppe
0104	Position des fehlerhaften Grup	C n..3	D	n..3	

**Bemerkung:**

Dieses Segment identifiziert die Übertragungsdatei, auf die geantwortet wird.

Es enthält zusätzlich die Anzeige des Empfangs der Übertragungsdatei, sowie die Bestätigung oder Zurückweisung (vorgenommene Aktion) der Übertragungsdatei.

In den Datenelementgruppen S002 und S003 werden die Marktpartner-IDs aus der Übertragungsdatei übernommen. Die zugrundeliegende Übertragungsdatei wird durch das Kopieren der Datenelemente zum Absender der Übertragungsdatei, zum Empfänger der Übertragungsdatei und zur Datenaustauschreferenz in die identischen Datenelemente dieses Segmentes identifiziert.

DE0020: Eindeutige Referenznummer zur Identifizierung der Übertragungsdatei, auf die Bezug genommen wird.

DE0085: Es wird der passende Code zur Anzeige des aufgedeckten Syntax-Fehlers eingetragen.

DE0013: Es wird der Code zur Identifizierung des Segments angegeben, das den in DE0085 spezifizierten Syntaxfehler enthält, sofern eines der drei Servicesegmente eindeutig als Fehlerursache zugeordnet werden kann.

S011: Identifikation der Position eines fehlerhaften Datenelements.

DE0098: In diesem DE wird die numerische Zählerposition des fehlerhaften Datenelements bzw. der Datenelementgruppe in der das fehlerhafte Gruppenelement enthalten ist, angegeben. Die Segment -Kennung und jedes folgende Datenelement oder

Bez = Objekt-Bezeichner  
 Nr = Laufende Segmentnummer im Guide  
 MaxWdh = Maximale Wiederholung der Segmente/Gruppen  
 Zähler = Nummer der Segmente/Gruppen im Standard

St = Status  
 EDIFACT: M=Muss/Mandatory, C=Conditional  
 Anwendung: R=Erforderlich/Required, O=Optional, D=Abhängig von/  
 Dependent, N=Nicht benutzt/Not used

## Segmentlayout

jede Datenelementgruppe, das/die in der Segmentbeschreibung definiert ist, soll den Zähler um 1 erhöhen. Der Segment-Bezeichner hat die Positionsnummer 1.

DE0104: Dieses DE wird benötigt, wenn der Syntaxfehler in einem Gruppendatenelement enthalten ist. Es wird die Position des fehlerhaften Gruppendatenelements angegeben. Jedes Gruppendatenelement, das in der Beschreibung der Datenelementgruppe definiert ist, erhöht den Zähler um 1. Die Zählung beginnt mit dem ersten Gruppendatenelement in der Datenelementgruppe mit 1.

**Beispiel:**

UCI+hfdaölksa+4012345000023:14+4078901000029:14+4+2+UNB+2:2'

## Segmentlayout

Zähler	Nr	Bez	Standard		BDEW		Ebene	Name
			St	MaxWdh	St	MaxWdh		
0030		<b>SG1</b>	C	999999	D	999999	1	UCM-SG2
0040	3	<b>UCM</b>	M	1	M	1	1	Nachrichtenantwort

Standard			BDEW		
Bez	Name	St Format	St	Format	Anwendung / Bemerkung
UCM					
0062	Nachrichten-Referenznummer	M an..14	M	an..14	
S009	Nachrichten-Kennung	M	M		
0065	Nachrichtentyp-Kennung	M an..6	M	a..6	<b>APERAK</b> Anwendungsfehler- und Bestätigungs-Nachricht <b>COMDIS</b> Handelsunstimmigkeit <b>IFTSTA</b> Multimodaler Statusbericht <b>INSRPT</b> Prüfbericht <b>INVOIC</b> Rechnung <b>MSCONS</b> Bericht über den Verbrauch messbarer Dienstleistungen <b>ORDCHG</b> Bestelländerung <b>ORDERS</b> Bestellung <b>ORDRSP</b> Bestellantwort <b>PARTIN</b> Partnerstammdaten <b>PRICAT</b> Preisliste/Katalog <b>QUOTES</b> Angebot <b>REMADV</b> Zahlungsbasis <b>REQOTE</b> Anfrage <b>UTILMD</b> Netzanschluss-Stammdaten <b>UTILTS</b> Netznutzungszeiten-Nachricht
0052	Versionsnummer des Nachricht	M an..3	M	a1	<b>D Entwurfs-Version</b>
0054	Freigabenummer des Nachricht	M an..3	M	an..3	Freigabenummer des Nachrichtentyps der zugrundeliegenden BDEW-Nachrichtenbeschreibung <b>XYZ Beispielcode</b> <i>Beispielcode - dieser Code ist in der Anwendung durch einen zulässigen Code zu ersetzen!</i>
0051	Verwaltende Organisation	M an..2	M	a2	<b>UN UN/CEFACT</b>
0057	Anwendungscode der zuständi	C an..6	R	an..6	Versionsnummer der zugrundeliegenden BDEW-Nachrichtenbeschreibung <b>XYZ Beispielcode</b> <i>Beispielcode - dieser Code ist in der Anwendung durch einen zulässigen Code zu ersetzen!</i>
0083	Aktion, codiert	M an..3	M	n1	<b>4 Diese Ebene und alle tieferen Ebenen zurückgewiesen</b>
0085	Syntax-Fehler, codiert	C an..3	D	n..2	<b>12 Ungültiger Wert</b> <i>Mitteilung, dass der Wert eines einfachen Datenelements, einer Datenelementgruppe oder eines Gruppenelements nicht den entsprechenden Spezifikationen entspricht.</i> <b>13 Fehlt</b> <i>Mitteilung, dass ein Servicesegment, Datenelement, eine Datenelementgruppe oder ein Gruppenelement fehlt.</i> <b>16 Zu viele Bestandteile</b> <i>Mitteilung, dass das identifizierte Segment zu viele Datenelemente oder die identifizierte Datenelementgruppe zu viele Gruppenelemente enthält.</i>

Bez = Objekt-Bezeichner  
 Nr = Laufende Segmentnummer im Guide  
 MaxWdh = Maximale Wiederholung der Segmente/Gruppen  
 Zähler = Nummer der Segmente/Gruppen im Standard

St = Status  
 EDIFACT: M=Muss/Mandatory, C=Conditional  
 Anwendung: R=Erforderlich/Required, O=Optional, D=Abhängig von/Dependent, N=Nicht benutzt/Not used



## Segmentlayout

Standard			BDEW		
Bez	Name	St Format	St	Format	Anwendung / Bemerkung
					<p><b>21 Ungültige(s) Zeichen</b> Mitteilung, dass ein oder mehrere in der Übertragungsdatei verwendete Zeichen nach der definierten Syntax-Ebene im Segment UNB ungültig sind. Das ungültige Zeichen ist Teil der Bezugsebene oder folgt unmittelbar dem identifizierten Teil der Übertragungsdatei.</p> <p><b>22 Ungültige(s) Service-Zeichen</b> Mitteilung, dass die in der Übertragungsdatei verwendeten Service-Zeichen nicht als Service-Zeichen gültig sind. Diese Zeichen werden entweder im UNA angezeigt oder nach der in UNB angezeigten Syntax-Kennung definiert oder in einer Datenaustauschvereinbarung definiert. Wenn dieser Code in den Segmenten UCS oder UCD verwendet wird, folgt das ungültige Zeichen unmittelbar dem identifizierten Teil der Übertragungsdatei.</p> <p><b>26 Duplikat gefunden</b> Mitteilung, dass ein Duplikat einer Nachricht in der zugrundeliegenden Übertragungsdatei gefunden wurde.</p> <p><b>28 Referenzen stimmen nicht überein</b> Mitteilung, dass die Prüfreferenzen im Segment UNH nicht denen im Segment UNT entsprechen.</p> <p><b>29 Kontrollzähler entspricht nicht der Anzahl empfangender Fälle</b> Mitteilung, dass die Anzahl der Segmente nicht der im Segmenten UNT angegebenen Anzahl entspricht.</p> <p><b>39 Datenelement zu lang</b> Mitteilung, dass die Länge eines empfangenen Datenelements die maximale Länge nach der Datenelementbeschreibung überschreitet.</p>
0013	Service-Segmentbezeichner, c	C a3	D	a3	<p><b>UNH Nachrichten-Kopfsegment</b> <b>UNT Nachrichten-Endesegment</b></p>
S011	Datenelement-Identifikation	C	D		
0098	Segmentposition des fehlerhaf	M n..3	M	n..3	Segmentposition des fehlerhaften Datenelements / Datenelementgruppe
0104	Position des fehlerhaften Grup	C n..3	D	n..3	

**Bemerkung:**

SG1:

Eine Gruppe von Segmenten, die als Antwort auf eine in der zugrundeliegenden Übertragungsdatei – gekennzeichnet im Segment UCI – enthaltene Nachricht gesendet wird.

UCM:

Ein Segment, das eine Nachricht in der zugrundeliegenden Übertragungsdatei identifiziert.

Die Nachricht wird durch das Kopieren der Datenelemente zur Nachrichten-Referenznummer und zur Nachrichten-Kennung in die identischen Datenelemente dieses Segmentes identifiziert. Ein fehlerhaftes oder fehlendes UNH- oder UNT-Segment wird identifiziert.

DE0062: Dieses DE enthält die eindeutige Nachrichten-Referenznummer der fehlerhaften Nachricht, die in der Übertragungsdatei enthalten ist, deren Datenaustauschreferenz in DE0020 der CONTRL angegeben ist.

DE0085: Ist der Syntaxfehler im UNH- oder UNT-Segment der Nachricht, ist dieses Datenelement mit dem Code zu füllen, der den dort aufgefundenen Syntaxfehler beschreibt.

S011: Identifikation der Position eines fehlerhaften Datenelements.

Bez = Objekt-Bezeichner  
 Nr = Laufende Segmentnummer im Guide  
 MaxWdh = Maximale Wiederholung der Segmente/Gruppen  
 Zähler = Nummer der Segmente/Gruppen im Standard

St = Status  
 EDIFACT: M=Muss/Mandatory, C=Conditional  
 Anwendung: R=Erforderlich/Required, O=Optional, D=Abhängig von/  
 Dependent, N=Nicht benutzt/Not used

## Segmentlayout

DE0098: In diesem DE wird die numerische Zählerposition des fehlerhaften Datenelements bzw. der Datenelementgruppe in der das fehlerhafte Gruppendatenelement enthalten ist, angegeben. Die Segment-Kennung und jedes folgende Datenelement oder jede Datenelementgruppe, das/die in der Segmentbeschreibung definiert ist, soll den Zähler um 1 erhöhen. Der Segment-Bezeichner hat die Positionsnummer 1.

DE0104: Dieses DE wird benötigt, wenn der Syntaxfehler in einem Gruppendatenelement enthalten ist. Es wird die Position des fehlerhaften Gruppendatenelements angegeben. Jedes Gruppendatenelement, das in der Beschreibung der Datenelementgruppe definiert ist, erhöht den Zähler um 1. Die Zählung beginnt mit dem ersten Gruppendatenelement in der Datenelementgruppe mit 1.

**Beispiel:**

UCM+5zg7989jhz+APERAK:D:XYZ:UN:XYZ+4+12+UNH+3:2'

## Segmentlayout

Zähler	Nr	Bez	Standard		BDEW		Ebene	Name
			St	MaxWdh	St	MaxWdh		
0030		SG1	C	999999	D	999999	1	UCM-SG2
0050		SG2	C	999	D	999	2	UCS-UCD
0060	4	UCS	M	1	M	1	2	Segment-Fehleranzeige

Standard			BDEW		
Bez	Name	St Format	St	Format	Anwendung / Bemerkung
UCS					
0096	Segmentposition in der Nachri	M n..6	M	n..6	
0085	Syntax-Fehler, codiert	C an..3	D	n..2	<p><b>13 Fehlt</b> Mitteilung, dass ein mit M oder R gekennzeichnetes Nutzdaten-Segment fehlt.</p> <p><b>15 Nicht unterstützt an dieser Position</b> Mitteilung, dass der Empfänger die Verwendung des Typs von Segment, an der identifizierten Position nicht unterstützt.</p> <p><b>16 Zu viele Bestandteile</b> Mitteilung, dass das identifizierte Segment zu viele Datenelemente oder Datenelementgruppen enthält.</p> <p><b>22 Ungültige(s) Service-Zeichen</b> Mitteilung, dass die in der Übertragungsdatei verwendeten Service-Zeichen nicht als Service-Zeichen gültig sind. Diese Zeichen werden entweder im UNA angezeigt oder nach der in UNB angezeigten Syntax-Kennung definiert oder in einer Datenaustauschvereinbarung definiert. Wenn dieser Code in den Segmenten UCS oder UCD verwendet wird, folgt das ungültige Zeichen unmittelbar dem identifizierten Teil der Übertragungsdatei.</p> <p><b>35 Zu viele Segment-Wiederholungen</b> Mitteilung, dass ein Segment zu oft wiederholt wurde.</p> <p><b>36 Zu viele Segmentgruppen-Wiederholungen</b> Mitteilung, dass eine Segmentgruppe zu oft wiederholt wurde.</p>

**Bemerkung:**

SG2:

Eine Gruppe von Segmenten, die als Antwort auf ein mit einem oder mehreren Fehlern behaftetes Segment gesendet wird und das ein Bestandteil der im Segment UCM in Segmentgruppe 1 identifizierten Nachricht war.

Die SG2 ist anzugeben, wenn der Syntax-Fehler der entsprechenden Nachricht nicht in einem der Segmente UNH oder UNT enthalten war.

Zu UCS:

Ein Segment, das ein Segment in der Nachricht identifiziert, um anzuzeigen, dass dieses Segment einen Fehler enthält, und zur Identifizierung jedes Fehlers bezogen auf das gesamte Segment.

DE0096: Die numerische Zählerposition eines bestimmten Segments innerhalb der empfangenen Nachricht. Die Zählung beginnt mit dem Segment UNH und schließt dieses mit ein. Die Zählung beginnt mit 1. Um ein fehlerhaftes Segment zu kennzeichnen, wird die entsprechende Zählerposition des Segmentes verwendet. Um ein fehlendes Segment zu melden, wird die Zählerposition des zuvor verarbeiteten Segments verwendet, auf dem das fehlende Segment hätte folgen müssen. Eine fehlende Segmentgruppe wird durch das fehlende erste Segment in der Gruppe gekennzeichnet.

DE0085: Dieses Datenelement wird nur dann angegeben, wenn das UCD-Segment nicht angegeben werden kann. Es ist der Code zur Anzeige des aufgedeckten Syntax-Fehlers anzugeben.

Bez = Objekt-Bezeichner  
 Nr = Laufende Segmentnummer im Guide  
 MaxWdh = Maximale Wiederholung der Segmente/Gruppen  
 Zähler = Nummer der Segmente/Gruppen im Standard

St = Status  
 EDIFACT: M=Muss/Mandatory, C=Conditional  
 Anwendung: R=Erforderlich/Required, O=Optional, D=Abhängig von/  
 Dependent, N=Nicht benutzt/Not used

## Segmentlayout

**Beispiel:**

UCS+9+13'

## Segmentlayout

Zähler	Nr	Bez	Standard		BDEW		Ebene	Name
			St	MaxWdh	St	MaxWdh		
0030		SG1	C	999999	D	999999	1	UCM-SG2
0050		SG2	C	999	D	999	2	UCS-UCD
0070	5	UCD	C	99	D	99	3	Datenelement-Fehleranzeige

Standard			BDEW		Anwendung / Bemerkung
Bez	Name	St Format	St	Format	
UCD					
0085	Syntax-Fehler, codiert	M an..3	M	n..2	<p><b>12 Ungültiger Wert</b> Mitteilung, dass der Wert eines einfachen Datenelements, einer Datenelementgruppe oder eines Gruppenelements nicht den entsprechenden Spezifikationen entspricht (z. B. Qualifier nicht aus erlaubtem Wertebereich oder ungültiges Datumsformat).</p> <p><b>13 Fehlt</b> Mitteilung, dass ein mit M oder R gekennzeichnetes Datenelement, eine Datenelementgruppe oder ein Gruppenelement fehlt.</p> <p><b>16 Zu viele Bestandteile</b> Mitteilung, dass die identifizierte Datenelementgruppe zu viele Gruppenelemente enthält.</p> <p><b>19 Ungültige Dezimalbeschreibung</b> Mitteilung, dass die im Datenelement verwendete Dezimalschreibung nicht mit derjenigen im UNA angezeigten übereinstimmt.</p> <p><b>21 Ungültige(s) Zeichen</b> Mitteilung, dass ein oder mehrere in der Übertragungsdatei verwendete Zeichen nach der definierten Syntax-Ebene im Segment UNB ungültig sind. Das ungültige Zeichen ist Teil der Bezugsebene oder folgt unmittelbar dem identifizierten Teil der Übertragungsdatei.</p> <p><b>22 Ungültige(s) Service-Zeichen</b> Mitteilung, dass die in der Übertragungsdatei verwendeten Service-Zeichen nicht als Service-Zeichen gültig sind. Diese Zeichen werden entweder im UNA angezeigt oder nach der in UNB angezeigten Syntax-Kennung definiert oder in einer Datenaustauschvereinbarung definiert. Wenn dieser Code in den Segmenten UCS oder UCD verwendet wird, folgt das ungültige Zeichen unmittelbar dem identifizierten Teil der Übertragungsdatei.</p> <p><b>37 Ungültige Zeichenart</b> Mitteilung, dass ein oder mehrere numerische Zeichen in einem alphabetischen (Gruppen-)Datenelement oder ein oder mehrere alphabetische Zeichen in einem numerischen (Gruppen-)Datenelement verwendet wurden.</p> <p><b>38 Fehlende Ziffer vor dem Dezimalzeichen</b> Mitteilung, dass vor einem Dezimalzeichen nicht eine oder mehrere Ziffern stehen.</p> <p><b>39 Datenelement zu lang</b> Mitteilung, dass die Länge eines empfangenen Datenelements die maximale Länge nach der Datenelementbeschreibung überschreitet.</p>

Bez = Objekt-Bezeichner  
 Nr = Laufende Segmentnummer im Guide  
 MaxWdh = Maximale Wiederholung der Segmente/Gruppen  
 Zähler = Nummer der Segmente/Gruppen im Standard

St = Status  
 EDIFACT: M=Muss/Mandatory, C=Conditional  
 Anwendung: R=Erforderlich/Required, O=Optional, D=Abhängig von/Dependent, N=Nicht benutzt/Not used

## Segmentlayout

Standard			BDEW		Anwendung / Bemerkung
Bez	Name	St Format	St	Format	
					<b>40 Datenelement zu kurz</b> <i>Mitteilung, dass die Länge eines empfangenen Datenelements die Mindestlänge nach der Datenelementbeschreibung unterschreitet.</i>
S011	Datenelement-Identifikation	M	M		
0098	Segmentposition des fehlerhaf	M n..3	M	n..3	Segmentposition des fehlerhaften Datenelements / Datenelementgruppe
0104	Position des fehlerhaften Grup	C n..3	D	n..3	

**Bemerkung:**

Ein Segment, das ein fehlerhaftes einfaches Datenelement, eine fehlerhafte Datenelementgruppe oder ein fehlerhaftes Gruppenelement im Segment identifiziert. Das Segment wird durch das Segment UCS in Segmentgruppe 2 gekennzeichnet. Darüber hinaus dient dieses Segment zur Angabe der Art des Fehlers.

Das Segment muss angegeben werden, wenn der identifizierte Syntaxfehler an einer Stelle vorkommt, die die Befüllung dieses Segments zulässt.

S011: Identifikation der Position eines fehlerhaften Datenelements.

DE0098: In diesem DE wird die numerische Zählerposition des fehlerhaften Datenelements bzw. der Datenelementgruppe in der das fehlerhafte Gruppenelement enthalten ist, angegeben. Die Segment-Kennung und jedes folgende Datenelement oder jede Datenelementgruppe, das/die in der Segmentbeschreibung definiert ist, soll den Zähler um 1 erhöhen. Der Segment-Bezeichner hat die Positionsnummer 1.

DE0104: Dieses DE wird benötigt, wenn der Syntaxfehler in einem Gruppenelement enthalten ist. Es wird die Position des fehlerhaften Gruppenelements angegeben. Jedes Gruppenelement, das in der Beschreibung der Datenelementgruppe definiert ist, erhöht den Zähler um 1. Die Zählung beginnt mit dem ersten Gruppenelement in der Datenelementgruppe mit 1.

**Beispiel:**

UCD+12+3:2'

## Segmentlayout

Zähler	Nr	Bez	Standard		BDEW		Ebene	Name
			St	MaxWdh	St	MaxWdh		

0150	6	<b>UNT</b>	M	1	M	1	0	Nachrichten-Endesegment
------	---	------------	---	---	---	---	---	-------------------------

Standard			BDEW		
Bez	Name	St Format	St	Format	Anwendung / Bemerkung
UNT					
0074	Anzahl der Segmente in einer	M n..6	M	n..6	<i>Hier wird die Gesamtzahl der Segmente einer Nachricht angegeben.</i>
0062	Nachrichten-Referenznummer	M an..14	M	an..14	<i>Die Referenznummer aus dem UNH-Segment muss hier wiederholt werden.</i>

**Bemerkung:**

Ein Service-Segment, das eine Nachricht beendet und die Gesamtzahl der Segmente in der Nachricht sowie die Nachrichten-Referenznummer angibt.

DE0074: Zähler, der die Anzahl der Segmente in einer Nachricht anzeigt (Kontrollzähler einschließlich UNH und UNT).

DE0062: Eindeutige Referenznummer der Nachricht, vergeben vom Absender (Muss in UNH und UNT identisch sein).

**Beispiel:**

UNT+6+hji78'

## Änderungshistorie

Änd-ID	Ort	Änderungen		Grund der Anpassung	Status
		Bisher	Neu		
10000		Version: 2.0a	Version: 2.0b	Version aktualisiert. Zusätzlich wurden im gesamten Dokument Schreibfehler, Layout, Beispiele etc. geändert, die keinen Einfluss auf die inhaltliche Aussage haben.	Genehmigt
22311	SG1 UCM Nachrichtenantwort DE0065	[...] ORDRSP Bestellantwort PRICAT Preisliste/Katalog [...]	[...] ORDRSP Bestellantwort PARTIN Partnerstammdaten PRICAT Preisliste/Katalog [...]	Dieser EDIFACT Nachrichtentyp findet ab dem 01.04.2022 Anwendung, daher wird dieser hier ergänzt.	Genehmigt