

Nachrichtenbeschreibung

## **EDI@Energy ORDRSP**

auf Basis

**ORDRSP**

Bestellantwort

**UN D.10A S3**

**Konsolidierte Lesefassung mit Fehlerkorrekturen  
Stand: 14. Oktober 2021**

Version: 1.1k  
Ursprüngliches Publikationsdatum: 01.04.2021  
Autor: BDEW

Nachrichtenstruktur .....	2
Diagramm.....	3
Segmentlayout.....	5
Änderungshistorie.....	35

---

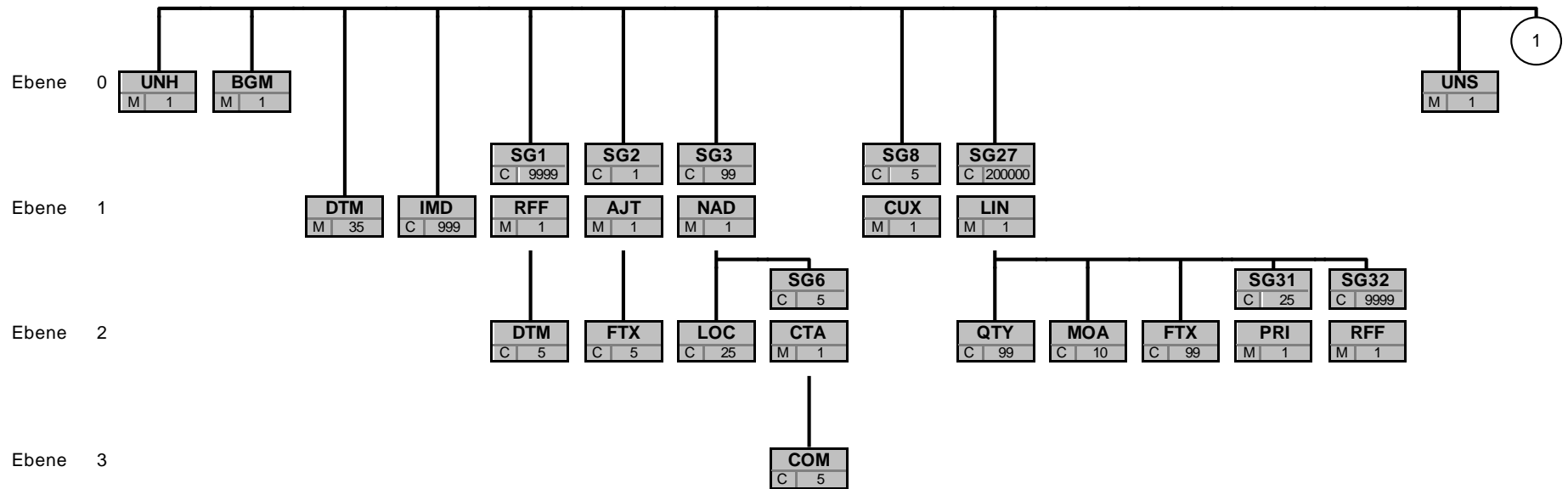
## Nachrichtenstruktur

Zähler	Nr	Bez	St	/ BDEW	MaxWdh	/ BDEW	Ebene	Inhalt
0010	1	UNH	M	M	1	1	0	Nachrichten-Kopfsegment
0020	2	BGM	M	M	1	1	0	Beginn der Nachricht
0030	3	DTM	M	M	35	1	1	Nachrichtendatum
0030	4	DTM	M	D	35	1	1	Ausführungsdatum
0030	5	DTM	M	D	35	1	1	verschobener Abmeldetermin
0060	6	IMD	C	D	999	1	1	Abonnement
0060	7	IMD	C	D	999	1	1	Produkt-/Leistungsbeschreibung
0090		SG1	C	D	9999	1	1	Referenz der Anfrage/Bestellung
0100	8	RFF	M	M	1	1	1	Nachrichtennummer der Anfrage/Bestellung
0110	9	DTM	C	R	5	1	2	Nachrichtendatum der Anfrage/Bestellung
0090		SG1	C	R	9999	1	1	Prüfidentifikator
0100	10	RFF	M	M	1	1	1	Prüfidentifikator
0120		SG2	C	D	1	1	1	Antwortkategorie
0130	11	AJT	M	M	1	1	1	Einzelheiten zu einer Anpassung/Änderung
0140	12	FTX	C	D	5	1	2	Allgemeine Information (Feld für allgemeine Hinweise)
0150		SG3	C	R	99	1	1	MP-ID Absender
0160	13	NAD	M	M	1	1	1	MP-ID Absender
0250		SG6	C	D	5	1	2	Kontaktinformationen
0260	14	CTA	M	M	1	1	2	Ansprechpartner
0270	15	COM	C	R	5	5	3	Kommunikationsverbindung
0150		SG3	C	R	99	1	1	MP-ID Empfänger
0160	16	NAD	M	M	1	1	1	MP-ID Empfänger
0150		SG3	C	D	99	1	1	Marktlotation, Messlokation bzw. Tranche
0160	17	NAD	M	M	1	1	1	Marktlotation, Messlokation bzw. Tranche
0170	18	LOC	C	R	25	1	2	Meldepunkt
0320		SG8	C	D	5	1	1	Währungsangaben
0330	19	CUX	M	M	1	1	1	Währungsangaben
1040		SG27	C	D	200000	200000	1	Positionsteil
1050	20	LIN	M	M	1	1	1	Positionsdaten
1090	21	QTY	C	D	99	1	2	Menge
1130	22	MOA	C	D	10	1	2	Positionsnettobetrag
1210	23	FTX	C	O	99	1	2	Allgemeine Information (Feld für allgemeine Hinweise)
1340		SG31	C	D	25	1	2	Preis
1350	24	PRI	M	M	1	1	2	Preisangaben
1400		SG32	C	D	9999	3	2	Gerätenummer
1410	25	RFF	M	M	1	1	2	Gerätenummer
1400		SG32	C	D	9999	1	2	Positionsnummer der Bestellung
1410	26	RFF	M	M	1	1	2	Positionsnummer der Bestellung
2400	27	UNS	M	M	1	1	0	Abschnitts-Kontrollsegment
2410	28	MOA	C	D	12	1	1	Summenbetrag (netto)
2470	29	UNT	M	M	1	1	0	Nachrichten-Endeselement

Bez = Segment-/Gruppen-Bezeichner  
 Zähler = Nummer der Segmente/Gruppen im Standard  
 Nr = Laufende Segmentnummer im Guide  
 MaxWdh = Maximale Wiederholung der Segmente/Gruppen

St = Status  
 EDIFACT: M=Muss/Mandatory, C=Conditional  
 Anwendung: R=Erforderlich/Required, O=Optional, D=Abhängig von/Dependent, N=Nicht benutzt/Not used

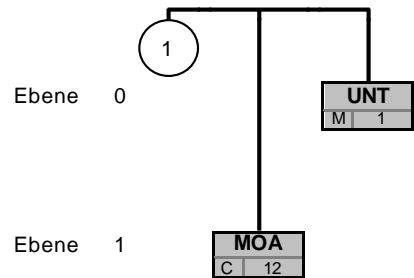
**Diagramm**



Bez
St MaxWdh

Bez = Segment-/Gruppen-Bezeichner  
 St = Durch UN/CEFACT definierter Status (M=Muss/Mandatory, C=Conditional)  
 MaxWdh = Durch UN/CEFACT definierte maximale Wiederholung der Segmente/Gruppen

Hinweis: Die Darstellung des hier abgebildeten Branchingdiagramms ist implizit.



Bez
St MaxWdh

Bez = Segment-/Gruppen-Bezeichner  
 St = Durch UN/CEFACT definierter Status (M=Muss/Mandatory, C=Conditional)  
 MaxWdh = Durch UN/CEFACT definierte maximale Wiederholung der Segmente/Gruppen

Hinweis: Die Darstellung des hier abgebildeten Branchingdiagramms ist implizit.

## Segmentlayout

		Standard		BDEW			
Zähler	Nr	Bez	St	MaxWdh	St	MaxWdh	Ebene Name

0010 1 **UNH** M 1 M 1 0 Nachrichten-Kopfsegment

Standard			BDEW			
Bez	Name	St	Format	St	Format	Anwendung / Bemerkung
UNH						
0062	Nachrichten-Referenznummer	M	an..14	M	an..14	<i>Eindeutige Nachrichtenreferenz des Absenders. Nummer der Nachrichten einer Übertragungsdatei im Datenaustausch. Identisch mit DE0062 im UNT, i. d. R. vom sendenden Konverter vergeben.</i>
S009	Nachrichten-Kennung	M		M		
0065	Nachrichtentyp-Kennung	M	an..6	M	an..6	<b>ORDRSP Bestellantwort</b>
0052	Versionsnummer des Nachrichtentyps	M	an..3	M	an..3	<b>D Entwurfs-Version</b>
0054	Freigabenummer des Nachrichtentyps	M	an..3	M	an..3	<b>10A Ausgabe 2010 - A</b>
0051	Verwaltende Organisation	M	an..2	M	an..2	<b>UN UN/CEFACT</b>
0057	Anwendungscode der zuständigen Organisation	C	an..6	R	an..6	<b>1.1k Versionsnummer der zugrundeliegenden BDEW-Nachrichtenbeschreibung</b>

**Bemerkung:**

**Beispiel:**

UNH+1+ORDRSP:D:10A:UN:1.1k'

Bez = Objekt-Bezeichner  
 Nr = Laufende Segmentnummer im Guide  
 MaxWdh = Maximale Wiederholung der Segmente/Gruppen  
 Zähler = Nummer der Segmente/Gruppen im Standard

St = Status  
 EDIFACT: M=Muss/Mandatory, C=Conditional  
 Anwendung: R=Erforderlich/Required, O=Optional, D=Abhängig von/Dependent, N=Nicht benutzt/Not used

## Segmentlayout

		Standard		BDEW				
Zähler	Nr	Bez	St	MaxWdh	St	MaxWdh	Ebene	Name

0020    2    **BGM**    M    1    M    1    0    **Beginn der Nachricht**

Standard			BDEW			
Bez	Name	St	Format	St	Format	Anwendung / Bemerkung
<b>BGM</b>						
C002	Dokumenten-/Nachrichtenname	C		R		
1001	Dokumentenname, Code	C	an..3	R	an..3	<b>7 Prozessdatenbericht</b> <b>Z10 Geräteübernahme</b> <b>Z11 Weiterverpflichtung zum Betrieb der Messlokation</b> <b>Z12 Änderung an der Messlokation</b> <b>Z14 Stammdaten der Markt- oder Messlokation</b> <b>Z23 Bilanzierte Menge (MMMA)</b> <b>Z24 Allokationsliste (MMMA)</b> <b>Z28 Energiemenge und Leistungsmaximum</b> <b>Z29 Abrechnung des Messstellenbetriebs vom MSB an den LF</b> <b>Z30 Änderung Prognosegrundlage</b> <b>Z31 Änderung Gerätekonfiguration</b> <b>Z34 Reklamation von Werten</b> <b>Z48 Lastgang Marktlokation, Tranche</b> <b>BK Zeitreihen im Rahmen der Bilanzkreisabrechnung</b>
C106	Dokumenten-/Nachrichten-Identifikation	C		R		
1004	Dokumentennummer	C	an..70	R	an..70	<i>EDI-Nachrichtennummer, vergeben vom Absender des Dokuments.</i>

**Bemerkung:**

Dieses Segment dient dazu, Typ und Funktion einer Nachricht anzuzeigen und die Identifikationsnummer zu übermitteln.

DE1001: Darin ist die Kategorie der gesamten Nachricht festgelegt.

**Beispiel:**

BGM+Z10+MKIDI5422'

Dieses Beispiel identifiziert das Dokument als die Bestellbestätigung einer Geräteübernahme durch die Verwendung des Codewertes Z10. Das Dokument hat die Belegnummer MKIDI5422.

Bez = Objekt-Bezeichner  
 Nr = Laufende Segmentnummer im Guide  
 MaxWdh = Maximale Wiederholung der Segmente/Gruppen  
 Zähler = Nummer der Segmente/Gruppen im Standard

St = Status  
 EDIFACT: M=Muss/Mandatory, C=Conditional  
 Anwendung: R=Erforderlich/Required, O=Optional, D=Abhängig von/Dependent, N=Nicht benutzt/Not used

## Segmentlayout

		Standard		BDEW			
Zähler	Nr	Bez	St	MaxWdh	St	MaxWdh	Ebene Name

0030    3    **DTM**    M    35    M    1    1    **Nachrichtendatum**

Standard			BDEW	
Bez	Name	St Format	St Format	Anwendung / Bemerkung
DTM				
C507	Datum/Uhrzeit/Zeitspanne	M	M	
2005	Datums- oder Uhrzeits- oder Zeitspannen-Funktion, Qualifier	M an..3	M an..3	<b>137 Dokumenten-/Nachrichtendatum/-zeit</b>
2380	Datum oder Uhrzeit oder Zeitspanne, Wert	C an..35	R an..35	
2379	Datums- oder Uhrzeit- oder Zeitspannen-Format, Code	C an..3	R an..3	<b>203 CCYYMMDDHHMM</b>

**Bemerkung:**

Dieses Segment wird zur Angabe des Nachrichtendatums verwendet.

Hinweis:

DE 2005: Das Nachrichtendatum muss angegeben werden.

**Beispiel:**

DTM+137:199904081315:203'

In diesem Beispiel ist das Nachrichtendatum der 8. April 1999, 13:15h.

Bez = Objekt-Bezeichner  
 Nr = Laufende Segmentnummer im Guide  
 MaxWdh = Maximale Wiederholung der Segmente/Gruppen  
 Zähler = Nummer der Segmente/Gruppen im Standard

St = Status  
 EDIFACT: M=Muss/Mandatory, C=Conditional  
 Anwendung: R=Erforderlich/Required, O=Optional, D=Abhängig von/Dependent, N=Nicht benutzt/Not used

## Segmentlayout

		Standard		BDEW					
Zähler	Nr	Bez	St	MaxWdh	St	MaxWdh	Ebene	Name	

0030	4	<b>DTM</b>	M	35	D	1	1	Ausführungsdatum	
------	---	------------	---	----	---	---	---	------------------	--

Standard			BDEW		
Bez	Name	St	Format	St	Anwendung / Bemerkung
DTM					
C507	Datum/Uhrzeit/Zeitspanne	M		M	
2005	Datums- oder Uhrzeits- oder Zeitspannen-Funktion, Qualifier	M	an..3	M	<b>203 Ausführungsdatum/-zeit</b>
2380	Datum oder Uhrzeit oder Zeitspanne, Wert	C	an..35	R	an..35
2379	Datums- oder Uhrzeit- oder Zeitspannen-Format, Code	C	an..3	R	an..3
					<b>102 CCYYMMDD</b>

**Bemerkung:**

Dieses Segment wird zur Angabe des Ausführungsdatums verwendet.

**Beispiel:**

DTM+203:20110408:102'

In diesem Beispiel ist das Ausführungsdatum der 8. April 2011.

Bez = Objekt-Bezeichner  
 Nr = Laufende Segmentnummer im Guide  
 MaxWdh = Maximale Wiederholung der Segmente/Gruppen  
 Zähler = Nummer der Segmente/Gruppen im Standard

St = Status  
 EDIFACT: M=Muss/Mandatory, C=Conditional  
 Anwendung: R=Erforderlich/Required, O=Optional, D=Abhängig von/Dependent, N=Nicht benutzt/Not used



## Segmentlayout

		Standard		BDEW					
Zähler	Nr	Bez	St	MaxWdh	St	MaxWdh	Ebene	Name	

0030	5	<b>DTM</b>	M	35	D	1	1	<b>verschobener Abmeldetermin</b>
------	---	------------	---	----	---	---	---	-----------------------------------

Standard			BDEW		
Bez	Name	St	Format	St	Anwendung / Bemerkung
DTM					
C507	Datum/Uhrzeit/Zeitspanne	M		M	
2005	Datums- oder Uhrzeits- oder Zeitspannen-Funktion, Qualifier	M	an..3	M	<b>Z02 Verschobener Abmeldetermin</b>
2380	Datum oder Uhrzeit oder Zeitspanne, Wert	C	an..35	R	an..35
2379	Datums- oder Uhrzeit- oder Zeitspannen-Format, Code	C	an..3	R	an..3
					<b>102 CCYYMMDD</b>

**Bemerkung:**

**Beispiel:**

DTM+Z02:20110408:102'

In diesem Beispiel ist der verschobene Abmeldetermin der 8. April 2011.

Bez = Objekt-Bezeichner  
 Nr = Laufende Segmentnummer im Guide  
 MaxWdh = Maximale Wiederholung der Segmente/Gruppen  
 Zähler = Nummer der Segmente/Gruppen im Standard

St = Status  
 EDIFACT: M=Muss/Mandatory, C=Conditional  
 Anwendung: R=Erforderlich/Required, O=Optional, D=Abhängig von/Dependent, N=Nicht benutzt/Not used

## Segmentlayout

		Standard		BDEW					
Zähler	Nr	Bez	St	MaxWdh	St	MaxWdh	Ebene	Name	

0060    6    **IMD**    C    999    D    1    1    **Abonnement**

Standard			BDEW			
Bez	Name	St	Format	St	Format	Anwendung / Bemerkung
IMD						
7077	Beschreibungsformat, Code	C	an..3	N		Nicht benutzt
C272	Produkt/Leistung	C		R		
7081	Produkt/Leistung, Code	C	an..3	R	an..3	Abonnement <b>Z01 Start Abo</b> <b>Z02 Ende Abo</b>

**Bemerkung:**

**Beispiel:**

IMD++Z01'

Bez = Objekt-Bezeichner  
 Nr = Laufende Segmentnummer im Guide  
 MaxWdh = Maximale Wiederholung der Segmente/Gruppen  
 Zähler = Nummer der Segmente/Gruppen im Standard

St = Status  
 EDIFACT: M=Muss/Mandatory, C=Conditional  
 Anwendung: R=Erforderlich/Required, O=Optional, D=Abhängig von/Dependent, N=Nicht benutzt/Not used

## Segmentlayout

		Standard		BDEW			
Zähler	Nr	Bez	St	MaxWdh	St	MaxWdh	Ebene Name

0060 7 **IMD** C 999 D 1 1 Produkt-/Leistungsbeschreibung

Standard			BDEW	
Bez	Name	St Format	St Format	Anwendung / Bemerkung
IMD				
7077	Beschreibungsformat, Code	C an..3	N	Nicht benutzt
C272	Produkt/Leistung	C	R	
7081	Produkt/Leistung, Code	C an..3	R an..3	<b>Z07 Kauf</b> <b>Z08 Nutzungsüberlassung</b> <b>Z10 Abrechnungsbrennwert und Zustandszahl</b> <b>Z11 Lastgangdaten</b> <b>Z12 Zählerstände</b> <b>Z13 Wertermittlung</b> <b>Z35 Energiemenge Einzelwert</b>

**Bemerkung:**

**Beispiel:**

IMD++Z10'

Bez = Objekt-Bezeichner  
 Nr = Laufende Segmentnummer im Guide  
 MaxWdh = Maximale Wiederholung der Segmente/Gruppen  
 Zähler = Nummer der Segmente/Gruppen im Standard

St = Status  
 EDIFACT: M=Muss/Mandatory, C=Conditional  
 Anwendung: R=Erforderlich/Required, O=Optional, D=Abhängig von/Dependent, N=Nicht benutzt/Not used

**Segmentlayout**

Zähler	Nr	Bez	Standard		BDEW		Ebene	Name
			St	MaxWdh	St	MaxWdh		
0090		<b>SG1</b>	C	9999	D	1	1	Referenz der Anfrage/Bestellung
0100	8	<b>RFF</b>	M	1	M	1	1	Nachrichtenummer der Anfrage/Bestellung

Standard			BDEW	
Bez	Name	St	Format	Anwendung / Bemerkung
RFF				
C506	Referenz	M		
1153	Referenz, Qualifier	M	an..3	<b>ON Auftragsnummer (Einkauf)</b>
1154	Referenz, Identifikation	C	an..70	Nachrichtenummer

**Bemerkung:**  
Referenz auf Nachrichtenummer (BGM DE1004) aus der ORDERS

**Beispiel:**  
RFF+ON:AFN9523 '

Bez = Objekt-Bezeichnung  
 Nr = Laufende Segmentnummer im Guide  
 MaxWdh = Maximale Wiederholung der Segmente/Gruppen  
 Zähler = Nummer der Segmente/Gruppen im Standard

St = Status  
 EDIFACT: M=Muss/Mandatory, C=Conditional  
 Anwendung: R=Erforderlich/Required, O=Optional, D=Abhängig von/Dependent, N=Nicht benutzt/Not used

## Segmentlayout

Zähler	Nr	Bez	Standard		BDEW		Ebene	Name
			St	MaxWdh	St	MaxWdh		
0090		<b>SG1</b>	C	9999	D	1	1	Referenz der Anfrage/Bestellung
0110	9	<b>DTM</b>	C	5	R	1	2	Nachrichtendatum der Anfrage/Bestellung

Standard			BDEW		
Bez	Name	St	Format	St	Format
DTM					Anwendung / Bemerkung
C507	Datum/Uhrzeit/Zeitspanne	M		M	
2005	Datums- oder Uhrzeits- oder Zeitspannen-Funktion, Qualifier	M	an..3	M	an..3
2380	Datum oder Uhrzeit oder Zeitspanne, Wert	C	an..35	R	an..35
2379	Datums- oder Uhrzeit- oder Zeitspannen-Format, Code	C	an..3	R	an..3
					<b>171 Referenzdatum/-zeit</b>
					<b>203 CCYYMMDDHHMM</b>

**Bemerkung:**

Referenz auf Nachrichtendatum (DTM DE2380) aus der ORDERS

**Beispiel:**

DTM+171:201101311215:203'

Bez = Objekt-Bezeichnung  
 Nr = Laufende Segmentnummer im Guide  
 MaxWdh = Maximale Wiederholung der Segmente/Gruppen  
 Zähler = Nummer der Segmente/Gruppen im Standard

St = Status  
 EDIFACT: M=Muss/Mandatory, C=Conditional  
 Anwendung: R=Erforderlich/Required, O=Optional, D=Abhängig von/Dependent, N=Nicht benutzt/Not used

## Segmentlayout

Zähler	Nr	Bez	Standard		BDEW		Ebene	Name
			St	MaxWdh	St	MaxWdh		
0090		<b>SG1</b>	C	9999	R	1	1	Prüfidentifikator
0100	10	<b>RFF</b>	M	1	M	1	1	Prüfidentifikator

Standard			BDEW		
Bez	Name	St	Format	St	Format
RFF					Anwendung / Bemerkung
C506	Referenz	M		M	
1153	Referenz, Qualifier	M	an..3	M	an..3
1154	Referenz, Identifikation	C	an..70	R	n5
<p><b>Z13 Prüfidentifikator</b></p> <p>Prüfidentifikator</p> <p><b>19001 Bestellbestätigung</b></p> <p><b>19002 Ablehnung der Bestellung</b></p> <p><b>19003 Fortführungsbestätigung MSBA</b></p> <p><b>19004 Ablehnung Fortführung</b></p> <p><b>19005 Auftragsbestätigung der Änderung der Messlokation</b></p> <p><b>19006 Ablehnung der Änderung der Messlokation</b></p> <p><b>19007 Ablehnung Anforderung Messwerte</b></p> <p><b>19008 Mitteilung einer gescheiterten Ablesung</b></p> <p><b>19009 Bestätigung Beendigung Rechnungsabwicklung MSB über LF</b></p> <p><b>19010 Ablehnung Beendigung Rechnungsabwicklung MSB über LF</b></p> <p><b>19101 Ablehnung Anfrage Stammdaten</b></p> <p><b>19102 Ablehnung Anfrage Werte</b></p> <p><b>19103 Ablehnung Brennwert und Zustandszahl</b></p> <p><b>19104 Ablehnung Anfrage vom MSB Gas</b></p> <p><b>19110 Ablehnung Allokationsliste</b></p> <p><b>19111 Bestätigung Änderung Prognosegrundlage/ Gerätekonfiguration</b></p> <p><b>19112 Ablehnung Änderung Prognosegrundlage/ Gerätekonfiguration</b></p> <p><b>19113 Ablehnung Änderung Gerätekonfiguration</b></p> <p><b>19114 Ablehnung der Reklamation von Werten</b></p> <p><b>19115 Ablehnung Anforderung bilanzierte Menge</b></p> <p><b>19204 Ablehnung Ab-/Bestellung der Aggregationsebene</b></p> <p><b>19301 Ablehnung Abo</b></p> <p><b>19302 Bestätigung Ende Abo</b></p>					

**Bemerkung:**

**Beispiel:**

RFF+Z13:19001'

Bez = Objekt-Bezeichnung  
 Nr = Laufende Segmentnummer im Guide  
 MaxWdh = Maximale Wiederholung der Segmente/Gruppen  
 Zähler = Nummer der Segmente/Gruppen im Standard

St = Status  
 EDIFACT: M=Muss/Mandatory, C=Conditional  
 Anwendung: R=Erforderlich/Required, O=Optional, D=Abhängig von/Dependent, N=Nicht benutzt/Not used

## Segmentlayout

Zähler	Nr	Bez	Standard		BDEW		Ebene	Name
			St	MaxWdh	St	MaxWdh		
0120		<b>SG2</b>	C	1	D	1	1	Antwortkategorie
0130	11	<b>AJT</b>	M	1	M	1	1	Einzelheiten zu einer Anpassung/Änderung

Standard			BDEW			
Bez	Name	St	Format	St	Format	Anwendung / Bemerkung
AJT						
4465	Anpassungsgrund, Code	M	an..3	M	an..3	Code des Prüfschritts
1082	Positionsnummer	C	an..6	R	an..6	E_0003 EBD Nr. E_0003 E_0022 EBD Nr. E_0022 E_0206 EBD Nr. E_0206 E_0209 EBD Nr. E_0209 E_0439 EBD Nr. E_0439 E_0440 EBD Nr. E_0440 E_0441 EBD Nr. E_0441 E_0442 EBD Nr. E_0442 E_0443 EBD Nr. E_0443 E_0444 EBD Nr. E_0444 E_0800 EBD Nr. E_0800 G_0001 Codeliste Gas Nr. G_0001 G_0015 Codeliste Gas Nr. G_0015 G_0049 Codeliste Gas Nr. G_0049 G_0050 Codeliste Gas Nr. G_0050 G_0061 Codeliste Gas Nr. G_0061 G_0062 Codeliste Gas Nr. G_0062 G_0063 Codeliste Gas Nr. G_0063 G_0064 Codeliste Gas Nr. G_0064 G_0065 Codeliste Gas Nr. G_0065 G_0066 Codeliste Gas Nr. G_0066 G_0072 Codeliste Gas Nr. G_0072 G_0073 Codeliste Gas Nr. G_0073 G_0074 Codeliste Gas Nr. G_0074 G_0075 Codeliste Gas Nr. G_0075 G_0076 Codeliste Gas Nr. G_0076 G_0078 Codeliste Gas Nr. G_0078 G_0082 Codeliste Gas Nr. G_0082 S_0043 Codeliste Strom Nr. S_0043 S_0044 Codeliste Strom Nr. S_0044 S_0061 Codeliste Strom Nr. S_0061 S_0062 Codeliste Strom Nr. S_0062 S_0067 Codeliste Strom Nr. S_0067 S_0068 Codeliste Strom Nr. S_0068 S_0069 Codeliste Strom Nr. S_0069 S_0070 Codeliste Strom Nr. S_0070 S_0071 Codeliste Strom Nr. S_0071 S_0072 Codeliste Strom Nr. S_0072 S_0073 Codeliste Strom Nr. S_0073 S_0074 Codeliste Strom Nr. S_0074 S_0075 Codeliste Strom Nr. S_0075 S_0076 Codeliste Strom Nr. S_0076 S_0077 Codeliste Strom Nr. S_0077 S_0078 Codeliste Strom Nr. S_0078 S_0079 Codeliste Strom Nr. S_0079 S_0092 Codeliste Strom Nr. S_0092 S_0093 Codeliste Strom Nr. S_0093

**Bemerkung:**

Bez = Objekt-Bezeichnung  
 Nr = Laufende Segmentnummer im Guide  
 MaxWdh = Maximale Wiederholung der Segmente/Gruppen  
 Zähler = Nummer der Segmente/Gruppen im Standard

St = Status  
 EDIFACT: M=Muss/Mandatory, C=Conditional  
 Anwendung: R=Erforderlich/Required, O=Optional, D=Abhängig von/Dependent, N=Nicht benutzt/Not used

## Segmentlayout

Die Angabe einer Antwortkategorie ergibt sich aus dem jeweiligen Anwendungsfall.

**Beispiel:**

AJT+A01+E\_0003'

Bez = Objekt-Bezeichner  
Nr = Laufende Segmentnummer im Guide  
MaxWdh = Maximale Wiederholung der Segmente/Gruppen  
Zähler = Nummer der Segmente/Gruppen im Standard

St = Status  
EDIFACT: M=Muss/Mandatory, C=Conditional  
Anwendung: R=Erforderlich/Required, O=Optional, D=Abhängig  
von/Dependent, N=Nicht benutzt/Not used



## Segmentlayout

Zähler	Nr	Bez	Standard		BDEW		Ebene	Name
			St	MaxWdh	St	MaxWdh		
0120		<b>SG2</b>	C	1	D	1	1	Antwortkategorie
0140	12	<b>FTX</b>	C	5	D	1	2	Allgemeine Information (Feld für allgemeine Hinweise)

		Standard		BDEW	
Bez	Name	St	Format	St	Format
FTX					
4451	Textbezug, Qualifier	M	an..3	M	an..3
4453	Textfunktion, Code	C	an..3	N	
C107	Text-Referenz	C		N	
4441	Freier Text, Code	M	an..17	N	
C108	Text	C		R	
4440	Freier Text	M	an..512	M	an..512
4440	Freier Text	C	an..512	D	an..512
4440	Freier Text	C	an..512	D	an..512
4440	Freier Text	C	an..512	D	an..512
4440	Freier Text	C	an..512	D	an..512

**Bemerkung:**

Dieses Segment dient der Angabe von unformatierten oder codierten Textinformationen.

DE4440: Der in diesen Datenelementen enthaltene Text muss in Deutsch verfasst sein.

**Beispiel:**

FTX+AAP+++Text1:Text2:Text3:Text4:Text5'

Bez = Objekt-Bezeichner  
 Nr = Laufende Segmentnummer im Guide  
 MaxWdh = Maximale Wiederholung der Segmente/Gruppen  
 Zähler = Nummer der Segmente/Gruppen im Standard

St = Status  
 EDIFACT: M=Muss/Mandatory, C=Conditional  
 Anwendung: R=Erforderlich/Required, O=Optional, D=Abhängig von/Dependent, N=Nicht benutzt/Not used

**Segmentlayout**

Zähler	Nr	Bez	Standard		BDEW		Ebene	Name
			St	MaxWdh	St	MaxWdh		
0150		<b>SG3</b>	C	99	R	1	1	MP-ID Absender
0160	13	<b>NAD</b>	M	1	M	1	1	MP-ID Absender

Standard			BDEW	
Bez	Name	St Format	St Format	Anwendung / Bemerkung
NAD				
3035	Beteiligter, Qualifier	M an..3	M an..3	<b>MS Dokumenten-/Nachrichtenaussteller bzw. -absender</b>
C082	Identifikation des Beteiligten	C	R	
3039	Beteiligter, Identifikation	M an..35	M an..35	MP-ID
1131	Codeliste, Code	C an..17	N	Nicht benutzt
3055	Verantwortliche Stelle für die Codepflege, Code	C an..3	R an..3	<b>9 GS1</b> <b>293 DE, BDEW (Bundesverband der Energie- und Wasserwirtschaft e.V.)</b> <b>332 DE, DVGW Service &amp; Consult GmbH</b>

**Bemerkung:**

DE3039: Zur Identifikation der Partner wird die MP-ID angegeben.

**Beispiel:**

NAD+MS+9900259000002:::293'

Bez = Objekt-Bezeichner  
 Nr = Laufende Segmentnummer im Guide  
 MaxWdh = Maximale Wiederholung der Segmente/Gruppen  
 Zähler = Nummer der Segmente/Gruppen im Standard

St = Status  
 EDIFACT: M=Muss/Mandatory, C=Conditional  
 Anwendung: R=Erforderlich/Required, O=Optional, D=Abhängig von/Dependent, N=Nicht benutzt/Not used

## Segmentlayout

Zähler	Nr	Bez	Standard		BDEW		Ebene	Name
			St	MaxWdh	St	MaxWdh		
0150		<b>SG3</b>	C	99	R	1	1	MP-ID Absender
0250		<b>SG6</b>	C	5	D	1	2	Kontaktinformationen
0260	14	<b>CTA</b>	M	1	M	1	2	Ansprechpartner

Standard			BDEW	
Bez	Name	St Format	St Format	Anwendung / Bemerkung
CTA				
3139	Funktion des Ansprechpartners, Code	C an..3	R an..3	<b>IC Informationskontakt</b>
C056	Kontaktangaben	C	R	
3413	Kontakt, Nummer	C an..17	N	Nicht benutzt
3412	Kontakt	C an..256	R an..256	

**Bemerkung:**

Dieses Segment dient der Identifikation von Ansprechpartnern innerhalb des im vorangegangenen NAD-Segment spezifizierten Unternehmens.

**Beispiel:**

CTA+IC+:P GETTY'

Bez = Objekt-Bezeichner  
 Nr = Laufende Segmentnummer im Guide  
 MaxWdh = Maximale Wiederholung der Segmente/Gruppen  
 Zähler = Nummer der Segmente/Gruppen im Standard

St = Status  
 EDIFACT: M=Muss/Mandatory, C=Conditional  
 Anwendung: R=Erforderlich/Required, O=Optional, D=Abhängig von/Dependent, N=Nicht benutzt/Not used

## Segmentlayout

Zähler	Nr	Bez	Standard		BDEW		Ebene	Name
			St	MaxWdh	St	MaxWdh		
0150		<b>SG3</b>	C	99	R	1	1	MP-ID Absender
0250		<b>SG6</b>	C	5	D	1	2	Kontaktinformationen
0270	15	<b>COM</b>	C	5	R	5	3	Kommunikationsverbindung

Standard			BDEW	
Bez	Name	St Format	St Format	Anwendung / Bemerkung
COM				
C076	Kommunikationsverbindung	M	M	
3148	Kommunikationsadresse, Identifikation	M an..512	M an..512	Nummer / Adresse
3155	Art des Kommunikationsmittels, Code	M an..3	M an..3	<b>EM Elektronische Post</b> <b>FX Telefax</b> <b>TE Telefon</b> <b>AJ weiteres Telefon</b> <b>AL Handy</b>

**Bemerkung:**

Zur Angabe einer Kommunikationsnummer einer Abteilung oder einer Person, die als Ansprechpartner dient.

Ein Segment zur Angabe von Kommunikationsnummer und -typ des im vorangegangenen CTA-Segments angegebenen Sachbearbeiters oder der Abteilung.

DE3155:

Es ist jeder Qualifier maximal einmal zu verwenden.

**Beispiel:**

COM+003222271020:TE'

Die im vorangegangenen Segment genannte Informationsstelle hat die Telefonnummer 003222271020.

Bez = Objekt-Bezeichner  
 Nr = Laufende Segmentnummer im Guide  
 MaxWdh = Maximale Wiederholung der Segmente/Gruppen  
 Zähler = Nummer der Segmente/Gruppen im Standard

St = Status  
 EDIFACT: M=Muss/Mandatory, C=Conditional  
 Anwendung: R=Erforderlich/Required, O=Optional, D=Abhängig von/Dependent, N=Nicht benutzt/Not used

## Segmentlayout

Zähler	Nr	Bez	Standard		BDEW		Ebene	Name
			St	MaxWdh	St	MaxWdh		
0150		<b>SG3</b>	C	99	R	1	1	MP-ID Empfänger
0160	16	<b>NAD</b>	M	1	M	1	1	MP-ID Empfänger

Standard			BDEW			
Bez	Name	St	Format	St	Format	Anwendung / Bemerkung
NAD						
3035	Beteiligter, Qualifier	M	an..3	M	an..3	<b>MR Nachrichtenempfänger</b>
C082	Identifikation des Beteiligten	C		R		
3039	Beteiligter, Identifikation	M	an..35	M	an..35	<i>MP-ID</i>
1131	Codeliste, Code	C	an..17	N		<i>Nicht benutzt</i>
3055	Verantwortliche Stelle für die Codepflege, Code	C	an..3	R	an..3	<b>9 GS1</b> <b>293 DE, BDEW (Bundesverband der Energie- und Wasserwirtschaft e.V.)</b> <b>332 DE, DVGW Service &amp; Consult GmbH</b>

**Bemerkung:**

DE3039: Zur Identifikation der Partner wird die MP-ID angegeben.

**Beispiel:**

NAD+MR+9900259000002:::293'

Bez = Objekt-Bezeichnung  
 Nr = Laufende Segmentnummer im Guide  
 MaxWdh = Maximale Wiederholung der Segmente/Gruppen  
 Zähler = Nummer der Segmente/Gruppen im Standard

St = Status  
 EDIFACT: M=Muss/Mandatory, C=Conditional  
 Anwendung: R=Erforderlich/Required, O=Optional, D=Abhängig von/Dependent, N=Nicht benutzt/Not used

## Segmentlayout

Zähler	Nr	Bez	Standard		BDEW		Ebene	Name
			St	MaxWdh	St	MaxWdh		
0150		<b>SG3</b>	C	99	D	1	1	Marktlotation, Messlokation bzw. Tranche
0160	17	<b>NAD</b>	M	1	M	1	1	Marktlotation, Messlokation bzw. Tranche

Standard			BDEW		
Bez	Name	St	Format	St	Format
NAD					
3035	Beteiligter, Qualifier	M	an..3	M	an..3
					<b>DP Lieferanschrift</b>

**Bemerkung:**

**Beispiel:**

NAD+DP'

Bez = Objekt-Bezeichner  
 Nr = Laufende Segmentnummer im Guide  
 MaxWdh = Maximale Wiederholung der Segmente/Gruppen  
 Zähler = Nummer der Segmente/Gruppen im Standard

St = Status  
 EDIFACT: M=Muss/Mandatory, C=Conditional  
 Anwendung: R=Erforderlich/Required, O=Optional, D=Abhängig von/Dependent, N=Nicht benutzt/Not used

**Segmentlayout**

Zähler	Nr	Bez	Standard		BDEW		Ebene	Name
			St	MaxWdh	St	MaxWdh		
0150		<b>SG3</b>	C	99	D	1	1	Marktlotation, Messlotation bzw. Tranche
0170	18	<b>LOC</b>	C	25	R	1	2	Meldepunkt

Standard			BDEW		
Bez	Name	St	Format	St	Anwendung / Bemerkung
LOC					
3227	Ortsangabe, Qualifier	M	an..3	R	an..3
C517	Ortsangabe	C		R	
3225	Ortsangabe, Nummer	C	an..35	R	an..35

**Bemerkung:**

**Beispiel:**

LOC+172+DE00056266802006G56M11SN51G21M24S'

Bez = Objekt-Bezeichner  
 Nr = Laufende Segmentnummer im Guide  
 MaxWdh = Maximale Wiederholung der Segmente/Gruppen  
 Zähler = Nummer der Segmente/Gruppen im Standard

St = Status  
 EDIFACT: M=Muss/Mandatory, C=Conditional  
 Anwendung: R=Erforderlich/Required, O=Optional, D=Abhängig von/Dependent, N=Nicht benutzt/Not used

**Segmentlayout**

Zähler	Nr	Bez	Standard		BDEW		Ebene	Name
			St	MaxWdh	St	MaxWdh		
0320		<b>SG8</b>	C	5	D	1	1	Währungsangaben
0330	19	<b>CUX</b>	M	1	M	1	1	Währungsangaben

Standard			BDEW	
Bez	Name	St Format	St Format	Anwendung / Bemerkung
CUX				
C504	Währungsangaben	C	R	
6347	Währungsverwendung, Qualifier	M an..3	M an..3	<b>2 Referenzwährung</b>
6345	Währung, Code	C an..3	R an..3	ISO 4217 3-Alpha Code
6343	Währung, Qualifier	C an..3	R an..3	<b>9 Auftragswährung</b>

**Bemerkung:**

**Beispiel:**

CUX+2 : EUR : 9 '

Bez = Objekt-Bezeichner  
 Nr = Laufende Segmentnummer im Guide  
 MaxWdh = Maximale Wiederholung der Segmente/Gruppen  
 Zähler = Nummer der Segmente/Gruppen im Standard

St = Status  
 EDIFACT: M=Muss/Mandatory, C=Conditional  
 Anwendung: R=Erforderlich/Required, O=Optional, D=Abhängig von/Dependent, N=Nicht benutzt/Not used



## Segmentlayout

Zähler	Nr	Bez	Standard		BDEW		Ebene	Name
			St	MaxWdh	St	MaxWdh		
1040		<b>SG27</b>	C	200000	D	200000	1	Positionsteil
1050	20	<b>LIN</b>	M	1	M	1	1	Positionsdaten

Standard			BDEW	
Bez	Name	St Format	St Format	Anwendung / Bemerkung
LIN				
1082	Positionsnummer	C an..6	R n..6	Vom Programm vorgegebene Positionsnummer innerhalb einer Anforderung (fortlaufende Nummer von 1 bis n)
1229	Handlung, Code	C an..3	N	Nicht benutzt
C212	Waren-/Leistungsnummer, Identifikation	C	R	
7140	Produkt-/Leistungsnummer	C an..35	R an..35	Artikelnummer
7143	Art der Produkt-/Leistungsnummer, Code	C an..3	R an..3	<b>Z01 Artikelnummer</b>

**Bemerkung:**

DE7140:  
Artikelnummer des BDEW aus der Angebotsposition

**Beispiel:**

LIN+1++9990001000649:Z01'

Bez = Objekt-Bezeichner  
 Nr = Laufende Segmentnummer im Guide  
 MaxWdh = Maximale Wiederholung der Segmente/Gruppen  
 Zähler = Nummer der Segmente/Gruppen im Standard

St = Status  
 EDIFACT: M=Muss/Mandatory, C=Conditional  
 Anwendung: R=Erforderlich/Required, O=Optional, D=Abhängig von/Dependent, N=Nicht benutzt/Not used

**Segmentlayout**

Zähler	Nr	Bez	Standard		BDEW		Ebene	Name
			St	MaxWdh	St	MaxWdh		
1040		<b>SG27</b>	C	200000	D	200000	1	Positionsteil
1090	21	<b>QTY</b>	C	99	D	1	2	Menge

Standard			BDEW	
Bez	Name	St Format	St Format	Anwendung / Bemerkung
QTY				
C186	Mengenangaben	M	M	
6063	Menge, Qualifier	M an..3	M an..3	<b>145 Istbestand</b>
6060	Menge	M an..35	M n..35	
6411	Maßeinheit, Code	C an..8	R an..8	<b>H87 Stück</b>

**Bemerkung:**

DE6060:

Der Wert muss eine natürliche Zahl sein, d. h. eine Null ist nicht erlaubt.

**Beispiel:**

QTY+145:1:H87'

Bez = Objekt-Bezeichner  
 Nr = Laufende Segmentnummer im Guide  
 MaxWdh = Maximale Wiederholung der Segmente/Gruppen  
 Zähler = Nummer der Segmente/Gruppen im Standard

St = Status  
 EDIFACT: M=Muss/Mandatory, C=Conditional  
 Anwendung: R=Erforderlich/Required, O=Optional, D=Abhängig von/Dependent, N=Nicht benutzt/Not used

**Segmentlayout**

Zähler	Nr	Bez	Standard		BDEW		Ebene	Name
			St	MaxWdh	St	MaxWdh		
1040		<b>SG27</b>	C	200000	D	200000	1	Positionsteil
1130	22	<b>MOA</b>	C	10	D	1	2	Positionsnettobetrag

Standard			BDEW	
Bez	Name	St Format	St Format	Anwendung / Bemerkung
MOA				
C516	Geldbetrag	M	M	
5025	Geldbetrag, Qualifier	M an..3	M an..3	<b>203 Positionsbetrag (ohne USt.)</b>
5004	Geldbetrag	C n..35	R n..35	

**Bemerkung:**

**Beispiel:**

MOA+203:825'

Bez = Objekt-Bezeichner  
 Nr = Laufende Segmentnummer im Guide  
 MaxWdh = Maximale Wiederholung der Segmente/Gruppen  
 Zähler = Nummer der Segmente/Gruppen im Standard

St = Status  
 EDIFACT: M=Muss/Mandatory, C=Conditional  
 Anwendung: R=Erforderlich/Required, O=Optional, D=Abhängig von/Dependent, N=Nicht benutzt/Not used

## Segmentlayout

Zähler	Nr	Bez	Standard		BDEW		Ebene	Name
			St	MaxWdh	St	MaxWdh		
1040		<b>SG27</b>	C	200000	D	200000	1	Positionsteil
1210	23	<b>FTX</b>	C	99	O	1	2	Allgemeine Information (Feld für allgemeine Hinweise)

Standard			BDEW	
Bez	Name	St Format	St Format	Anwendung / Bemerkung
FTX				
4451	Textbezug, Qualifier	M an..3	M an..3	<b>ACB Zusätzliche Informationen (für allgemeine Hinweise)</b>
4453	Textfunktion, Code	C an..3	N	Nicht benutzt
C107	Text-Referenz	C	N	
4441	Freier Text, Code	M an..17	N	Nicht benutzt
C108	Text	C	R	
4440	Freier Text	M an..512	M an..512	Freier Text zur weiteren Erklärung
4440	Freier Text	C an..512	D an..512	
4440	Freier Text	C an..512	D an..512	
4440	Freier Text	C an..512	D an..512	
4440	Freier Text	C an..512	D an..512	

**Bemerkung:**

Dieses Segment dient der Angabe von unformatierten oder codierten Textinformationen.

Die Anwendung dieses Segments in freier Form wird nicht empfohlen, weil das die automatische Bearbeitung der Nachricht verhindert. Eine bessere Möglichkeit stellt die Vereinbarung codierter Referenzen (Schlüssel) dar, welche die automatische Bearbeitung ermöglichen und die Anzahl der zu übertragenden Zeichen reduziert. Die Standardtexte sollten zwischen den Austauschpartnern bilateral vereinbart werden und können gesetzliche und andere Anforderungen erfüllen.

Hinweise:

DE4440: Der in diesen Datenelementen enthaltene Text muss in Deutsch verfasst sein.

+++++

Dieser Block dient zur Übermittlung von Freitexten, die nicht über die Standardbelegungen möglich sind oder für weitere bilaterale Abmachungen. Die Bemerkungen können in Form eines Freitexts zu dem Vorgang gemacht werden.

**Beispiel:**

FTX+ACB+++Text1:Text2:Text3:Text4:Text5'

Bez = Objekt-Bezeichner  
 Nr = Laufende Segmentnummer im Guide  
 MaxWdh = Maximale Wiederholung der Segmente/Gruppen  
 Zähler = Nummer der Segmente/Gruppen im Standard

St = Status  
 EDIFACT: M=Muss/Mandatory, C=Conditional  
 Anwendung: R=Erforderlich/Required, O=Optional, D=Abhängig von/Dependent, N=Nicht benutzt/Not used

**Segmentlayout**

Zähler	Nr	Bez	Standard		BDEW		Ebene	Name
			St	MaxWdh	St	MaxWdh		
1040		<b>SG27</b>	C	200000	D	200000	1	Positionsteil
1340		<b>SG31</b>	C	25	D	1	2	Preis
1350	24	<b>PRI</b>	M	1	M	1	2	Preisangaben

Standard			BDEW	
Bez	Name	St Format	St Format	Anwendung / Bemerkung
PRI				
C509	Preisinformation	C	R	
5125	Preis, Qualifier	M an..3	M an..3	<b>CAL Berechnungspreis</b>
5118	Preis, Betrag	C n..15	R n..15	

**Bemerkung:**

Dieses Segment wird benutzt, um Preisangaben für die aktuelle Position anzugeben.  
 Es handelt sich um einen Nettopreis ohne USt.-Anteil.  
 Bei Nutzungsüberlassung sind die Preise immer pro Jahr angegeben.

**Beispiel:**

PRI+CAL: 50.5'

Bez = Objekt-Bezeichner  
 Nr = Laufende Segmentnummer im Guide  
 MaxWdh = Maximale Wiederholung der Segmente/Gruppen  
 Zähler = Nummer der Segmente/Gruppen im Standard

St = Status  
 EDIFACT: M=Muss/Mandatory, C=Conditional  
 Anwendung: R=Erforderlich/Required, O=Optional, D=Abhängig von/Dependent, N=Nicht benutzt/Not used

## Segmentlayout

Zähler	Nr	Bez	Standard		BDEW		Ebene	Name
			St	MaxWdh	St	MaxWdh		
1040		<b>SG27</b>	C	200000	D	200000	1	Positionsteil
1400		<b>SG32</b>	C	9999	D	3	2	Gerätenummer
1410	25	<b>RFF</b>	M	1	M	1	2	Gerätenummer

Standard			BDEW	
Bez	Name	St Format	St Format	Anwendung / Bemerkung
RFF				
C506	Referenz	M	M	
1153	Referenz, Qualifier	M an..3	M an..3	<b>Z09 Gerätenummer</b>
1154	Referenz, Identifikation	C an..70	R an..70	Gerätenummer

**Bemerkung:**

Dieses Segment dient zur Angabe von Referenzen, die sich auf den Meldepunkt (LOC-Segment) beziehen, hier ist dies die Gerätenummer am Meldepunkt.

**Beispiel:**

RFF+Z09:8465929523'

Das betroffene Gerät an dem Meldepunkt hat die Nummer 8465929523.

Bez = Objekt-Bezeichner  
 Nr = Laufende Segmentnummer im Guide  
 MaxWdh = Maximale Wiederholung der Segmente/Gruppen  
 Zähler = Nummer der Segmente/Gruppen im Standard

St = Status  
 EDIFACT: M=Muss/Mandatory, C=Conditional  
 Anwendung: R=Erforderlich/Required, O=Optional, D=Abhängig von/Dependent, N=Nicht benutzt/Not used

**Segmentlayout**

Zähler	Nr	Bez	Standard		BDEW		Ebene	Name
			St	MaxWdh	St	MaxWdh		
1040		<b>SG27</b>	C	200000	D	200000	1	Positionsteil
1400		<b>SG32</b>	C	9999	D	1	2	Positionsnummer der Bestellung
1410	26	<b>RFF</b>	M	1	M	1	2	Positionsnummer der Bestellung

Standard			BDEW	
Bez	Name	St Format	St Format	Anwendung / Bemerkung
RFF				
C506	Referenz	M	M	
1153	Referenz, Qualifier	M an..3	M an..3	<b>Z06 Positionsnummer der Bestellung</b>
1154	Referenz, Identifikation	C an..70	R n..70	Positionsnummer

**Bemerkung:**

Zur Angabe der Referenz der Bestellposition aus der ORDERS (SG29-LIN DE1082).

**Beispiel:**

RFF+Z06:7'

Bez = Objekt-Bezeichner  
 Nr = Laufende Segmentnummer im Guide  
 MaxWdh = Maximale Wiederholung der Segmente/Gruppen  
 Zähler = Nummer der Segmente/Gruppen im Standard

St = Status  
 EDIFACT: M=Muss/Mandatory, C=Conditional  
 Anwendung: R=Erforderlich/Required, O=Optional, D=Abhängig von/Dependent, N=Nicht benutzt/Not used

## Segmentlayout

Zähler	Nr	Bez	Standard		BDEW		Ebene	Name
			St	MaxWdh	St	MaxWdh		

2400	27	<b>UNS</b>	M	1	M	1	0	Abschnitts-Kontrollsegment
------	----	------------	---	---	---	---	---	----------------------------

Standard			BDEW	
Bez	Name	St	Format	Anwendung / Bemerkung
UNS				
0081	Abschnittskennung, codiert	M	a1	<b>S Trennung von Positions- und Summenteil</b>

**Bemerkung:**

**Beispiel:**

UNS+S '

Bez = Objekt-Bezeichner  
 Nr = Laufende Segmentnummer im Guide  
 MaxWdh = Maximale Wiederholung der Segmente/Gruppen  
 Zähler = Nummer der Segmente/Gruppen im Standard

St = Status  
 EDIFACT: M=Muss/Mandatory, C=Conditional  
 Anwendung: R=Erforderlich/Required, O=Optional, D=Abhängig von/Dependent, N=Nicht benutzt/Not used



**Segmentlayout**

Zähler	Nr	Bez	Standard		BDEW		Ebene	Name
			St	MaxWdh	St	MaxWdh		

2410 28 **MOA** C 12 D 1 1 **Summenbetrag (netto)**

Standard			BDEW	
Bez	Name	St	Format	Anwendung / Bemerkung
MOA				
C516	Geldbetrag	M		
5025	Geldbetrag, Qualifier	M	an..3	<b>24 Summe der Gesamtkosten</b>
5004	Geldbetrag	C	n..35	

**Bemerkung:**

**Beispiel:**

MOA+24:9'

Bez = Objekt-Bezeichner  
 Nr = Laufende Segmentnummer im Guide  
 MaxWdh = Maximale Wiederholung der Segmente/Gruppen  
 Zähler = Nummer der Segmente/Gruppen im Standard

St = Status  
 EDIFACT: M=Muss/Mandatory, C=Conditional  
 Anwendung: R=Erforderlich/Required, O=Optional, D=Abhängig von/Dependent, N=Nicht benutzt/Not used

## Segmentlayout

		Standard		BDEW			
Zähler	Nr	Bez	St	MaxWdh	St	MaxWdh	Ebene Name

2470	29	<b>UNT</b>	M	1	M	1	0	Nachrichten-Endesegment
------	----	------------	---	---	---	---	---	-------------------------

Standard			BDEW		
Bez	Name	St	Format	St	Format
Anwendung / Bemerkung					
UNT					
0074	Anzahl der Segmente in einer Nachricht	M	n..6	M	n..6
0062	Nachrichten-Referenznummer	M	an..14	M	an..14

**Bemerkung:**

Das UNT-Segment ist ein Muss-Segment in UN/EDIFACT. Es muss immer das letzte Segment in einer Nachricht sein.

**Beispiel:**

UNT+28+1'

Bez = Objekt-Bezeichner  
 Nr = Laufende Segmentnummer im Guide  
 MaxWdh = Maximale Wiederholung der Segmente/Gruppen  
 Zähler = Nummer der Segmente/Gruppen im Standard

St = Status  
 EDIFACT: M=Muss/Mandatory, C=Conditional  
 Anwendung: R=Erforderlich/Required, O=Optional, D=Abhängig von/Dependent, N=Nicht benutzt/Not used

**Änderungshistorie**

Änd-ID	Ort	Änderungen		Grund der Anpassung	Status
		Bisher	Neu		
22123	SG2 Antwortkategorie AJT DE1082	nicht vorhanden: G_0082	vorhanden: G_0082	Gemäß Umsetzungsfrage GeLiGas_006 (ehemals UF_Interim_017) muss die Geschäftsdatenanfrage für Bewegungsdaten auch für NB an MSB möglich sein.	Fehler (14.10.2021)
22316	SG2 FTX Allgemeine Information	Kein FTX unter AJT vorhanden	FTX unter AJT vorhanden	Aufgrund der Einführung des Ablehnungsgrunds A99 im EBD E_0439 ist die Ergänzung des FTX-Segmentes erforderlich.	Fehler (14.10.2021)