

# QUOTES Nachrichtenbeschreibung

auf Basis

**QUOTES**  
Angebot

**UN D.10A S3**

Version: 1.2  
Publikationsdatum: 15.10.2021  
Autor: BDEW

Nachrichtenstruktur.....	2
Diagramm .....	5
Segmentlayout.....	7
Änderungshistorie.....	78

## Nachrichtenstruktur

Zähler	Nr	Bez	Status		MaxWdh		Ebene	Inhalt
			Sta	BDEW	Sta	BDEW		
0010	1	UNH	M	M	1	1	0	Nachrichten-Kopfsegment
0020	2	BGM	M	M	1	1	0	Beginn der Nachricht
0030	3	DTM	M	M	35	1	1	Nachrichtendatum
0030	4	DTM	M	D	35	1	1	Datum zum geplanten Leistungsbeginn
0030	5	DTM	M	D	35	1	1	Ausführungsdatum
0030	6	DTM	M	D	35	1	1	Beginn zum (nächstmöglichen Termin)
0030	7	DTM	M	D	35	1	1	Erforderliche Zeitspanne zur Einrichtung der Übermittlun
0030	8	DTM	M	D	35	1	1	Gültigkeitsdauer (Bindungsfrist des Angebots)
0060	9	IMD	C	D	999	1	1	Produkt-/Leistungsbeschreibung
0080	10	FTX	C	D	99	1	1	Allgemeine Information (Feld für allgemeine Hinweise)
0100		SG1	C	D	9999	1	1	Referenz der Anfrage
0110	11	RFF	M	M	1	1	1	Nachrichtenummer der Anfrage
0100		SG1	C	R	9999	1	1	Prüfidentifikator
0110	12	RFF	M	M	1	1	1	Prüfidentifikator
0200		SG4	C	D	5	1	1	Währungsangaben
0210	13	CUX	M	M	1	1	1	Währungsangaben
0530		SG11	C	R	99	1	1	MP-ID Absender
0540	14	NAD	M	M	1	1	1	MP-ID Absender
0640		SG14	C	R	5	1	2	Kontaktinformationen
0650	15	CTA	M	M	1	1	2	Ansprechpartner
0660	16	COM	C	R	5	5	3	Kommunikationsverbindung
0530		SG11	C	R	99	1	1	MP-ID Empfänger
0540	17	NAD	M	M	1	1	1	MP-ID Empfänger
0530		SG11	C	R	99	1	1	Marktlokation bzw. Messlokation
0540	18	NAD	M	M	1	1	1	Marktlokation bzw. Messlokation
0550	19	LOC	C	R	99	1	2	Meldepunkt
1060		SG27	M	M	200000	200000	1	Positionsteil
1070	20	LIN	M	M	1	1	1	Positionsdaten
1080	21	PIA	C	D	25	1	2	Zusätzliche Produktidentifikation
1090	22	IMD	C	D	99	1	2	Produkt-/Leistungsbeschreibung
1110	23	QTY	C	D	99	1	2	Menge
1110	24	QTY	C	D	99	1	2	zeitliche Mengenangaben
1140	25	DTM	C	D	35	1	2	Baujahr/Jahr des In Verkehrs bringen
1140	26	DTM	C	D	35	1	2	Eichgültigkeitsdauer bis
1150	27	GIN	C	D	1000	3	2	Herstellernummer
1180	28	FTX	C	D	99	1	2	Allgemeine Information (Feld für allgemeine Hinweise)
1230		SG28	C	D	999	1	2	Zähleinrichtung
1240	29	CCI	M	M	1	1	2	Zähleinrichtung

Bez = Segment-/Gruppen-Bezeichner  
 Zähler = Nummer der Segmente/Gruppen im Standard  
 Nr = Laufende Segmentnummer im Guide  
 MaxWdh = Maximale Wiederholung der Segmente/Gruppen

Sta = Standard UN/CEFACT  
 EDIFACT: M=Muss/Mandatory, C=Conditional  
 Anwendung: R=Erforderlich/Required, O=Optional, D=Abhängig von/  
 Dependent, N=Nicht benutzt/Not used

## Nachrichtenstruktur

Zähler	Nr	Bez	Status		MaxWdh		Ebene	Inhalt
			Sta	BDEW	Sta	BDEW		
1250	30	CAV	C	R	10	1	3	Zähleinrichtung/Zählertyp
1250	31	CAV	C	D	10	1	3	Zähleinrichtung/Zählergröße (Gas)
1250	32	CAV	C	D	10	1	3	Zähleinrichtung/Tarifanzahl
1250	33	CAV	C	D	10	1	3	Zähleinrichtung/Energierichtung
1230		SG28	C	D	999	1	2	Wandler
1240	34	CCI	M	M	1	1	2	Wandler
1250	35	CAV	C	R	10	1	3	Wandlertyp und Faktor
1230		SG28	C	D	999	1	2	Mengenumwerter
1240	36	CCI	M	M	1	1	2	Mengenumwerter
1250	37	CAV	C	R	10	1	3	Mengenumwertertyp
1230		SG28	C	D	999	1	2	Kommunikationseinrichtung
1240	38	CCI	M	M	1	1	2	Kommunikationseinrichtung
1250	39	CAV	C	R	10	1	3	Kommunikationseinrichtung
1230		SG28	C	D	999	1	2	Technische Steuereinrichtung
1240	40	CCI	M	M	1	1	2	Technische Steuereinrichtung
1250	41	CAV	C	R	10	1	3	Technische Steuereinrichtung
1230		SG28	C	D	999	1	2	Smartmeter-Gateway
1240	42	CCI	M	M	1	1	2	Smartmeter-Gateway
1230		SG28	C	D	999	1	2	Steuerbox
1240	43	CCI	M	M	1	1	2	Steuerbox
1230		SG28	C	D	999	1	2	Befestigungsart
1240	44	CCI	M	M	1	1	2	Befestigungsart
1250	45	CAV	C	R	10	1	3	Befestigungsart
1230		SG28	C	D	999	1	2	Messwerterfassung
1240	46	CCI	M	M	1	1	2	Messwerterfassung
1250	47	CAV	C	R	10	1	3	Messwerterfassung
1270		SG29	C	D	100	1	2	Geldbetrag zur Position
1280	48	MOA	M	M	1	1	2	Geldbetrag
1360		SG31	C	D	99	1	2	Preisangabe zur Position
1370	49	PRI	M	M	1	1	2	Preisangaben
1420		SG32	C	D	9999	9999	2	Gerätenummer
1430	50	RFF	M	M	1	1	2	Gerätenummer
1420		SG32	C	D	9999	9999	2	Referenz auf ID weiterer Marktlokationen
1430	51	RFF	M	M	1	1	2	Referenz auf ID weiterer Marktlokationen
1420		SG32	C	D	9999	9999	2	Referenz auf veröffentlichte Preisliste
1430	52	RFF	M	M	1	1	2	Referenz auf einen veröffentlichten Preiskatalog
1840		SG42	C	D	999	1	2	Beteiligter Marktpartner MP-ID

Bez = Segment-/Gruppen-Bezeichner  
 Zähler = Nummer der Segmente/Gruppen im Standard  
 Nr = Laufende Segmentnummer im Guide  
 MaxWdh = Maximale Wiederholung der Segmente/Gruppen

Sta = Standard UN/CEFACT  
 EDIFACT: M=Muss/Mandatory, C=Conditional  
 Anwendung: R=Erforderlich/Required, O=Optional, D=Abhängig von/  
 Dependent, N=Nicht benutzt/Not used

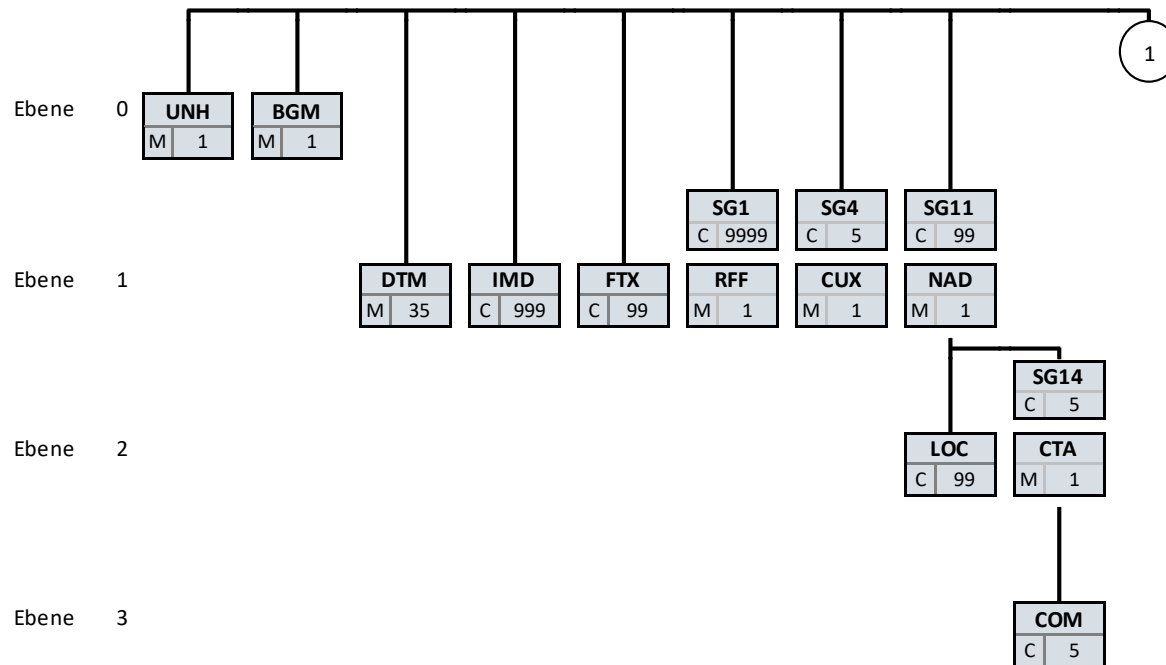
## Nachrichtenstruktur

Zähler	Nr	Bez	Status		MaxWdh		Ebene	Inhalt
			Sta	BDEW	Sta	BDEW		
1850	53	NAD	M	M	1	1	2	Beteiligter Marktpartner MP-ID
1060		SG27	M	D	200000	2	1	Erforderliches Messprodukt der Marktlokation
1070	54	LIN	M	M	1	1	1	Erforderliches Messprodukt der Marktlokation
1080	55	PIA	C	R	25	1	2	Erforderliches Messprodukt der Marktlokation
1080	56	PIA	C	D	25	1	2	Erforderliche OBIS-Kennzahl der Marktlokation
1270		SG29	C	R	100	1	2	Geldbetrag zur Position
1280	57	MOA	M	M	1	1	2	Geldbetrag
1360		SG31	C	R	99	1	2	Preisangabe zur Position
1370	58	PRI	M	M	1	1	2	Preisangaben
1060		SG27	M	D	200000	2	1	Erforderliches Messprodukt der Tranche
1070	59	LIN	M	M	1	1	1	Erforderliches Messprodukt der Tranche
1080	60	PIA	C	R	25	1	2	Erforderliches Messprodukt der Tranche
1080	61	PIA	C	D	25	1	2	Erforderliche OBIS-Kennzahl der Tranche
1270		SG29	C	R	100	1	2	Geldbetrag zur Position
1280	62	MOA	M	M	1	1	2	Geldbetrag
1360		SG31	C	R	99	1	2	Preisangabe zur Position
1370	63	PRI	M	M	1	1	2	Preisangaben
1060		SG27	M	D	200000	2	1	Erforderliches Messprodukt der Messlokation
1070	64	LIN	M	M	1	1	1	Erforderliches Messprodukt der Messlokation
1080	65	PIA	C	R	25	1	2	Erforderliches Messprodukt der Messlokation
1080	66	PIA	C	D	25	1	2	Erforderliche OBIS-Kennzahl der Messlokation
1270		SG29	C	R	100	1	2	Geldbetrag zur Position
1280	67	MOA	M	M	1	1	2	Geldbetrag
1360		SG31	C	R	99	1	2	Preisangabe zur Position
1370	68	PRI	M	M	1	1	2	Preisangaben
2270	69	UNS	M	M	1	1	0	Abschnitts-Kontrollsegment
2280	70	MOA	C	D	15	1	1	Summenbetrag (netto)
2340	71	UNT	M	M	1	1	0	Nachrichten-Endesegment

Bez = Segment-/Gruppen-Bezeichner  
 Zähler = Nummer der Segmente/Gruppen im Standard  
 Nr = Laufende Segmentnummer im Guide  
 MaxWdh = Maximale Wiederholung der Segmente/Gruppen

Sta = Standard UN/CEFACT  
 EDIFACT: M=Muss/Mandatory, C=Conditional  
 Anwendung: R=Erforderlich/Required, O=Optional, D=Abhängig von/  
 Dependent, N=Nicht benutzt/Not used

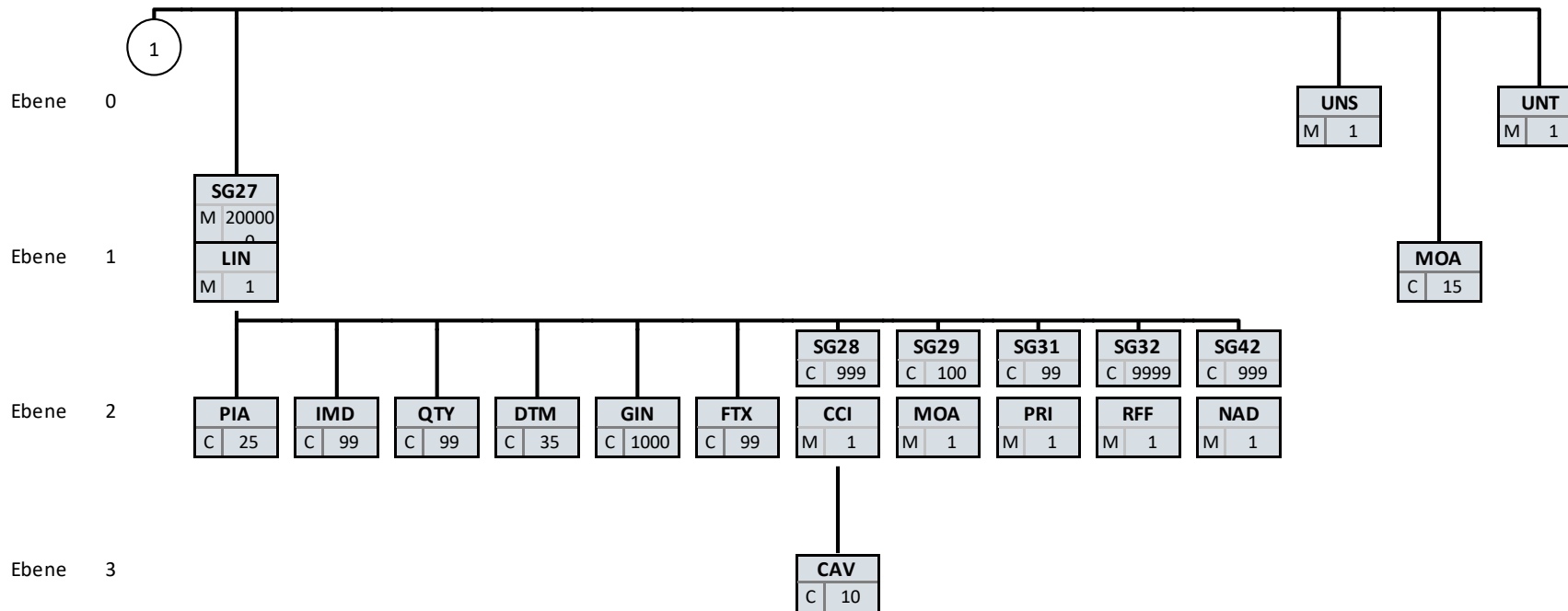
## Diagramm



Bez	
St	MaxWdh

Bez = Segment-/Gruppen-Bezeichner  
 St = Durch UN/CEFACT definierter Status (M=Muss/Mandatory, C=Conditional)  
 MaxWdh = Durch UN/CEFACT definierte maximale Wiederholung der Segmente/Gruppen

Hinweis: Die Darstellung des hier abgebildeten Branchingdiagramms ist implizit.



Bez	
St	MaxWdh

Bez = Segment-/Gruppen-Bezeichner  
 St = Durch UN/CEFACT definierter Status (M=Muss/Mandatory, C=Conditional)  
 MaxWdh = Durch UN/CEFACT definierte maximale Wiederholung der Segmente/Gruppen

Hinweis: Die Darstellung des hier abgebildeten Branchingdiagramms ist implizit.

## Segmentlayout

Zähler	Nr	Bez	Standard		BDEW		Ebene	Name
			St	MaxWdh	St	MaxWdh		

0010	1	<b>UNH</b>	M	1	M	1	0	Nachrichten-Kopfsegment
------	---	------------	---	---	---	---	---	-------------------------

Standard			BDEW		
Bez	Name	St Format	St	Format	Anwendung / Bemerkung
<b>UNH</b>					
0062	Nachrichten-Referenznummer	M an..14	M	an..14	<i>Eindeutige Nachrichtenreferenz des Absenders. Nummer der Nachrichten einer Übertragungsdatei im Datenaustausch. Identisch mit DE0062 im UNT, i. d. R. vom sendenden Konverter vergeben.</i>
S009	Nachrichten-Kennung	M	M		
0065	Nachrichtentyp-Kennung	M an..6	M	an..6	<b>QUOTES Angebot</b>
0052	Versionsnummer des Nachricht	M an..3	M	an..3	<b>D Entwurfs-Version</b>
0054	Freigabenummer des Nachricht	M an..3	M	an..3	<b>10A Ausgabe 2010 - A</b>
0051	Verwaltende Organisation	M an..2	M	an..2	<b>UN UN/CEFACT</b>
0057	Anwendungscode der zuständi	C an..6	R	an..6	<b>1.2 Versionsnummer der zugrundeliegenden BDEW-Nachrichtenbeschreibung</b>

**Bemerkung:**

**Beispiel:**

UNH+1+QUOTES:D:10A:UN:1.2'

## Segmentlayout

Zähler	Nr	Bez	Standard		BDEW		Ebene	Name
			St	MaxWdh	St	MaxWdh		

0020    2    **BGM**    M    1    M    1    0    Beginn der Nachricht

Standard			BDEW		
Bez	Name	St Format	St	Format	Anwendung / Bemerkung
BGM					
C002	Dokumenten-/Nachrichtenna	C	R		
1001	Dokumentenname, Code	C an..3	R	an..3	<b>310 Angebot</b> <b>Z29 Abrechnung des Messstellenbetriebs vom MSB an den LF</b> <b>Z57 Übermittlung von Werten an ESA</b>
C106	Dokumenten-/Nachrichten-Ide	C	R		
1004	Dokumentennummer	C an..70	R	an..70	<i>EDI-Nachrichtenummer, vergeben vom Absender des Dokuments.</i>

**Bemerkung:**

Dieses Segment dient dazu, Typ und Funktion einer Nachricht anzuzeigen und die Identifikationsnummer zu übermitteln.

DE1001: Darin ist die Kategorie der gesamten Nachricht festgelegt.

**Beispiel:**

BGM+310+MKIDI5422'



## Segmentlayout

Zähler	Nr	Bez	Standard		BDEW		Ebene	Name
			St	MaxWdh	St	MaxWdh		

0030	3	<b>DTM</b>	M	35	M	1	1	Nachrichtendatum
------	---	------------	---	----	---	---	---	------------------

Standard			BDEW			
Bez	Name	St	Format	St	Format	Anwendung / Bemerkung
DTM						
C507	Datum/Uhrzeit/Zeitspanne	M		M		
2005	Datums- oder Uhrzeits- oder Z	M	an..3	M	an..3	<b>137 Dokumenten-/Nachrichtendatum/-zeit</b>
2380	Datum oder Uhrzeit oder Zeits	C	an..35	R	an..35	
2379	Datums- oder Uhrzeit- oder Zei	C	an..3	R	an..3	<b>303 CCYYMMDDHHMMZZZ</b>

**Bemerkung:**

Dieses Segment wird zur Angabe des Dokumentendatums verwendet.

**Beispiel:**

DTM+137:199904081315?+00:303'

## Segmentlayout

Zähler	Nr	Bez	Standard		BDEW		Ebene	Name
			St	MaxWdh	St	MaxWdh		

0030 4 **DTM** M 35 D 1 1 Datum zum geplanten Leistungsbeginn

Standard			BDEW		
Bez	Name	St Format	St	Format	Anwendung / Bemerkung
DTM					
C507	Datum/Uhrzeit/Zeitspanne	M	M		
2005	Datums- oder Uhrzeits- oder Z	M an..3	M	an..3	<b>76 Lieferdatum/-zeit, geplant</b>
2380	Datum oder Uhrzeit oder Zeits	C an..35	R	an..35	
2379	Datums- oder Uhrzeit- oder Zei	C an..3	R	an..3	<b>303 CCYYMMDDHHMMZZZ</b>

**Bemerkung:**

Dieses Segment wird benutzt, um den geplanten Beginn einer Leistung oder einer Zuordnung zu bestimmen.

**Beispiel:**

DTM+76:200710012200?+00:303'

## Segmentlayout

Zähler	Nr	Bez	Standard		BDEW		Ebene	Name
			St	MaxWdh	St	MaxWdh		

0030 5 **DTM** M 35 D 1 1 **Ausführungsdatum**

Standard			BDEW		
Bez	Name	St Format	St	Format	Anwendung / Bemerkung
DTM					
C507	Datum/Uhrzeit/Zeitspanne	M	M		
2005	Datums- oder Uhrzeits- oder Z	M an..3	M	an..3	<b>203 Ausführungsdatum/-zeit</b>
2380	Datum oder Uhrzeit oder Zeits	C an..35	R	an..35	
2379	Datums- oder Uhrzeit- oder Zei	C an..3	R	an..3	<b>303 CCYYMMDDHHMMZZZ</b>

**Bemerkung:**

Dieses Segment wird benutzt, um das Datum anzugeben, ab dem das Angebot zur Übernahme der Rechnungsabwicklung MSB gilt.

**Beispiel:**

DTM+203:200710012200?+00:303'

## Segmentlayout

Zähler	Nr	Bez	Standard		BDEW		Ebene	Name
			St	MaxWdh	St	MaxWdh		

0030	6	<b>DTM</b>	M	35	D	1	1	Beginn zum (nächstmöglichen Termin)
------	---	------------	---	----	---	---	---	-------------------------------------

Standard			BDEW		
Bez	Name	St Format	St	Format	Anwendung / Bemerkung
DTM					
C507	Datum/Uhrzeit/Zeitspanne	M	M		
2005	Datums- oder Uhrzeits- oder Z	M an..3	M	an..3	<b>469 Startdatum oder -zeitpunkt, frühestes/r</b>
2380	Datum oder Uhrzeit oder Zeits	C an..35	R	an..35	
2379	Datums- oder Uhrzeit- oder Zei	C an..3	R	an..3	<b>303 CCYYMMDDHHMMZZZ</b>

**Bemerkung:**

**Beispiel:**

DTM+469:200710012200?+00:303'

## Segmentlayout

Zähler	Nr	Bez	Standard		BDEW		Ebene	Name
			St	MaxWdh	St	MaxWdh		
0030	7	<b>DTM</b>	M	35	D	1	1	Erforderliche Zeitspanne zur Einrichtung der Übermittlung von Werten ab Bestellung

Standard			BDEW		
Bez	Name	St Format	St	Format	Anwendung / Bemerkung
DTM					
C507	Datum/Uhrzeit/Zeitspanne	M	M		
2005	Datums- oder Uhrzeits- oder Z	M an..3	M	an..3	<b>279 Vom Bestelleingangsdatum bis Lieferdatum</b>
2380	Datum oder Uhrzeit oder Zeits	C an..35	R	an..35	Zeitraum
2379	Datums- oder Uhrzeit- oder Zei	C an..3	R	an..3	<b>802 Monat</b>
					<b>803 Woche</b>
					<b>804 Tag</b>

**Bemerkung:**

Dieses Segment wird benutzt, um die erforderliche Zeitspanne anzugeben, die ab Eingang einer Bestellung zur Einrichtung der Übermittlung von Werten benötigt wird.

**Beispiel:**

DTM+279:10:804'

## Segmentlayout

Zähler	Nr	Bez	Standard		BDEW		Ebene	Name
			St	MaxWdh	St	MaxWdh		

0030    8    **DTM**    M    35    D    1    1    **Gültigkeitsdauer (Bindungsfrist des Angebots)**

Standard			BDEW		
Bez	Name	St Format	St	Format	Anwendung / Bemerkung
DTM					
C507	Datum/Uhrzeit/Zeitspanne	M	M		
2005	Datums- oder Uhrzeits- oder Z	M an..3	M	an..3	<b>273 Gültigkeitszeitspanne</b>
2380	Datum oder Uhrzeit oder Zeits	C an..35	R	an..35	Zeitraum
2379	Datums- oder Uhrzeit- oder Zei	C an..3	R	an..3	<b>802 Monat</b> <b>803 Woche</b> <b>804 Tag</b>

**Bemerkung:**

Dieses Segment wird benutzt, um die Gültigkeitsdauer (Bindungsfrist) des Angebots anzugeben.

**Beispiel:**

DTM+273:1:802'

## Segmentlayout

Zähler	Nr	Bez	Standard		BDEW		Ebene	Name
			St	MaxWdh	St	MaxWdh		

0060 9 **IMD** C 999 D 1 1 Produkt-/Leistungsbeschreibung

			Standard		BDEW		
Bez	Name	St	Format	St	Format	Anwendung / Bemerkung	
IMD							
7077	Beschreibungsformat, Code	C	an..3	N		Nicht benutzt	
C272	Produkt/Leistung	C		R			
7081	Produkt/Leistung, Code	C	an..3	R	an..3	<b>Z07 Kauf</b> <b>Z08 Nutzungsüberlassung</b> <b>Z33 Angebot auf Basis Preisblatt</b> <b>Z34 Individuelles Angebot</b>	

**Bemerkung:**

**Beispiel:**

IMD++Z08'

## Segmentlayout

Zähler	Nr	Bez	Standard		BDEW		Ebene	Name
			St	MaxWdh	St	MaxWdh		
0080	10	<b>FTX</b>	C	99	D	1	1	Allgemeine Information (Feld für allgemeine Hinweise)

Standard			BDEW		
Bez	Name	St Format	St	Format	Anwendung / Bemerkung
<b>FTX</b>					
4451	Textbezug, Qualifier	M an..3	M	an..3	<b>ACB Zusätzliche Informationen (für allgemeine Hinweise)</b>
4453	Textfunktion, Code	C an..3	N		Nicht benutzt
C107	Text-Referenz	C	N		
4441	Freier Text, Code	M an..17	N		Nicht benutzt
C108	Text	C	R		
4440	Freier Text	M an..512	M	an..512	<i>Freier Text zur weiteren Erklärung.</i>
4440	Freier Text	C an..512	D	an..512	
4440	Freier Text	C an..512	D	an..512	
4440	Freier Text	C an..512	D	an..512	
4440	Freier Text	C an..512	D	an..512	

**Bemerkung:**

Dieses Segment dient der Angabe von unformatierten oder codierten Textinformationen.

DE4440: Der in diesen Datenelementen enthaltene Text muss in Deutsch verfasst sein.

**Beispiel:**

FTX+ACB+++Text:Text2:Text3:Text4:Text5'



## Segmentlayout

Zähler	Nr	Bez	Standard		BDEW		Ebene	Name
			St	MaxWdh	St	MaxWdh		
0100		<b>SG1</b>	C	9999	D	1	1	Referenz der Anfrage
0110	11	<b>RFF</b>	M	1	M	1	1	Nachrichtenummer der Anfrage

Standard			BDEW			
Bez	Name	St	Format	St	Format	Anwendung / Bemerkung
RFF						
C506	Referenz	M		M		
1153	Referenz, Qualifier	M	an..3	M	an..3	<b>AAV Nummer der Anfrage</b>
1154	Referenz, Identifikation	C	an..70	R	an..70	Nachrichtenummer

**Bemerkung:**

**Beispiel:**

RFF+AAV:123456789'

## Segmentlayout

Zähler	Nr	Bez	Standard		BDEW		Ebene	Name
			St	MaxWdh	St	MaxWdh		
0100		<b>SG1</b>	C	9999	R	1	1	Prüfidentifikator
0110	12	<b>RFF</b>	M	1	M	1	1	Prüfidentifikator

Standard			BDEW		
Bez	Name	St Format	St	Format	Anwendung / Bemerkung
RFF					
C506	Referenz	M	M		
1153	Referenz, Qualifier	M an..3	M an..3		<b>Z13 Prüfidentifikator</b>
1154	Referenz, Identifikation	C an..70	R n5		Prüfidentifikator <b>15001 Angebot Geräteübernahme</b> <b>15002 Angebot Rechnungsabwicklung MSB über LF</b> <b>15003 Angebot zur Anfrage von Werten für ESA</b>

**Bemerkung:**

**Beispiel:**

RFF+Z13:15001'

## Segmentlayout

Zähler	Nr	Bez	Standard		BDEW		Ebene	Name
			St	MaxWdh	St	MaxWdh		
0200		SG4	C	5	D	1	1	Währungsangaben
0210	13	CUX	M	1	M	1	1	Währungsangaben

Standard			BDEW		
Bez	Name	St Format	St	Format	Anwendung / Bemerkung
CUX					
C504	Währungsangaben	C	R		
6347	Währungsverwendung, Qualifi	M an..3	M an..3		<b>2 Referenzwährung</b>
6345	Währung, Code	C an..3	R an..3		<b>EUR Euro</b>
6343	Währung, Qualifier	C an..3	R an..3		<b>4 Währung der Rechnung</b>

**Bemerkung:**

**Beispiel:**

CUX+2 : EUR : 4 '

## Segmentlayout

Zähler	Nr	Bez	Standard		BDEW		Ebene	Name
			St	MaxWdh	St	MaxWdh		
0530		<b>SG11</b>	C	99	R	1	1	MP-ID Absender
0540	14	<b>NAD</b>	M	1	M	1	1	MP-ID Absender

Standard			BDEW		
Bez	Name	St Format	St	Format	Anwendung / Bemerkung
NAD					
3035	Beteiligter, Qualifier	M an..3	M	an..3	<b>MS Dokumenten-/Nachrichtenaussteller bzw. -absender</b>
C082	Identifikation des Beteiligten	C	R		
3039	Beteiligter, Identifikation	M an..35	M	an..35	MP-ID
1131	Codeliste, Code	C an..17	N		Nicht benutzt
3055	Verantwortliche Stelle für die	C an..3	R	an..3	<b>9 GS1</b> <b>293 DE, BDEW (Bundesverband der Energie- und Wasserwirtschaft e.V.)</b> <b>332 DE, DVGW Service &amp; Consult GmbH</b>

**Bemerkung:**

DE3039: Zur Identifikation der Partner wird die MP-ID angegeben.

**Beispiel:**

NAD+MS+9900259000002: : 293'

## Segmentlayout

Zähler	Nr	Bez	Standard		BDEW		Ebene	Name
			St	MaxWdh	St	MaxWdh		
0530		<b>SG11</b>	C	99	R	1	1	MP-ID Absender
0640		<b>SG14</b>	C	5	R	1	2	Kontaktinformationen
0650	15	<b>CTA</b>	M	1	M	1	2	Ansprechpartner

Standard			BDEW		
Bez	Name	St Format	St	Format	Anwendung / Bemerkung
CTA					
3139	Funktion des Ansprechpartners	C an..3	R	an..3	<b>IC Informationskontakt</b>
C056	Kontaktangaben	C	R		
3413	Kontakt, Nummer	C an..17	N		Nicht benutzt
3412	Kontakt	C an..256	R	an..256	

**Bemerkung:**

Dieses Segment dient der Identifikation von Ansprechpartnern innerhalb des im vorangegangenen NAD -Segment spezifizierten Unternehmens.

**Beispiel:**

CTA+IC+:P GETTY'

## Segmentlayout

Zähler	Nr	Bez	Standard		BDEW		Ebene	Name
			St	MaxWdh	St	MaxWdh		
0530		<b>SG11</b>	C	99	R	1	1	MP-ID Absender
0640		<b>SG14</b>	C	5	R	1	2	Kontaktinformationen
0660	16	<b>COM</b>	C	5	R	5	3	Kommunikationsverbindung

Standard			BDEW		Anwendung / Bemerkung
Bez	Name	St Format	St	Format	
COM					
C076	Kommunikationsverbindung	M		M	
3148	Kommunikationsadresse, Ident	M an..512		M an..512	Nummer / Adresse
3155	Art des Kommunikationsmittel	M an..3		M an..3	<b>EM Elektronische Post</b> <b>FX Telefax</b> <b>TE Telefon</b> <b>AJ weiteres Telefon</b> <b>AL Handy</b>

**Bemerkung:**

Zur Angabe einer Kommunikationsnummer einer Abteilung oder einer Person, die als Ansprechpartner dient.  
 Ein Segment zur Angabe von Kommunikationsnummer und -typ des im vorangegangenen CTA-Segments angegebenen Sachbearbeiters oder der Abteilung.

**Beispiel:**

COM+003222271020:TE'

Die im vorangegangenen Segment genannte Informationsstelle hat die Telefonnummer 003222271020.

## Segmentlayout

Zähler	Nr	Bez	Standard		BDEW		Ebene	Name
			St	MaxWdh	St	MaxWdh		
0530		<b>SG11</b>	C	99	R	1	1	MP-ID Empfänger
0540	17	<b>NAD</b>	M	1	M	1	1	MP-ID Empfänger

Standard			BDEW		
Bez	Name	St Format	St	Format	Anwendung / Bemerkung
NAD					
3035	Beteiligter, Qualifier	M an..3	M	an..3	<b>MR Nachrichtempfänger</b>
C082	Identifikation des Beteiligten	C	R		
3039	Beteiligter, Identifikation	M an..35	M	an..35	MP-ID
1131	Codeliste, Code	C an..17	N		Nicht benutzt
3055	Verantwortliche Stelle für die	C an..3	R	an..3	<b>9 GS1</b> <b>293 DE, BDEW (Bundesverband der Energie- und Wasserwirtschaft e.V.)</b> <b>332 DE, DVGW Service &amp; Consult GmbH</b>

**Bemerkung:**

DE3039: Zur Identifikation der Partner wird die MP-ID angegeben.

**Beispiel:**

NAD+MR+9900259000002.: :293'

## Segmentlayout

Zähler	Nr	Bez	Standard		BDEW		Ebene	Name
			St	MaxWdh	St	MaxWdh		
0530		<b>SG11</b>	C	99	R	1	1	Marktlokation bzw. Messlokation
0540	18	<b>NAD</b>	M	1	M	1	1	Marktlokation bzw. Messlokation

Standard			BDEW		
Bez	Name	St Format	St	Format	Anwendung / Bemerkung
NAD					
3035	Beteiligter, Qualifier	M an..3	M	an..3	<b>DP Lieferanschrift</b>

**Bemerkung:**

**Beispiel:**

NAD+DP '



## Segmentlayout

Zähler	Nr	Bez	Standard		BDEW		Ebene	Name
			St	MaxWdh	St	MaxWdh		
0530		<b>SG11</b>	C	99	R	1	1	Marktlokation bzw. Messlokation
0550	19	<b>LOC</b>	C	99	R	1	2	Meldepunkt

Standard			BDEW		
Bez	Name	St Format	St	Format	Anwendung / Bemerkung
LOC					
3227	Ortsangabe, Qualifier	M an..3	M	an..3	<b>172 Meldepunkt</b>
C517	Ortsangabe	C	R		
3225	Ortsangabe, Nummer	C an..35	R	an..35	Identifikator

**Bemerkung:**

**Beispiel:**

LOC+172+DE00014545768S00000000000000003054'

## Segmentlayout

Zähler	Nr	Bez	Standard		BDEW		Ebene	Name
			St	MaxWdh	St	MaxWdh		
1060		<b>SG27</b>	M	200000	M	200000	1	Positionsteil
1070	20	<b>LIN</b>	M	1	M	1	1	Positionsdaten

Standard			BDEW		
Bez	Name	St Format	St	Format	Anwendung / Bemerkung
LIN					
1082	Positionsnummer	C an..6	R	n..6	Vom Programm vorgegebene Positionsnummer innerhalb einer Anforderung
1229	Handlung, Code	C an..3	N		Nicht benutzt
C212	Waren-/Leistungsnummer, Ide	C	R		
7140	Produkt-/Leistungsnummer	C an..35	R	an..35	Artikelnummer
7143	Art der Produkt-/Leistungsnum	C an..3	R	an..3	<b>Z01 Artikelnummer</b>

**Bemerkung:**

**Beispiel:**

LIN+1++9990001000649:Z01'

## Segmentlayout

Zähler	Nr	Bez	Standard		BDEW		Ebene	Name
			St	MaxWdh	St	MaxWdh		
1060		<b>SG27</b>	M	200000	M	200000	1	Positionsteil
1080	21	<b>PIA</b>	C	25	D	1	2	Zusätzliche Produktidentifikation

			Standard		BDEW		
Bez	Name		St	Format	St	Format	Anwendung / Bemerkung
PIA							
4347	Produkt-/Erzeugnisnummer, Q	M	an..3		R	an..3	<b>1</b> Zusätzliche Identifikation
C212	Waren-/Leistungsnummer, Ide	M			R		
7140	Produkt-/Leistungsnummer	C	an..35		R	an..35	Preisschlüsselstamm
7143	Art der Produkt-/Leistungsnum	C	an..3		R	an..3	<b>Z06</b> Preisschlüsselstamm

**Bemerkung:**

**Beispiel:**

PIA+1+FX12:Z06'

## Segmentlayout

Zähler	Nr	Bez	Standard		BDEW		Ebene	Name
			St	MaxWdh	St	MaxWdh		
1060		<b>SG27</b>	M	200000	M	200000	1	Positionsteil
1090	22	<b>IMD</b>	C	99	D	1	2	Produkt-/Leistungsbeschreibung

			Standard		BDEW		
Bez	Name	St	Format	St	Format	Anwendung / Bemerkung	
IMD							
7077	Beschreibungsformat, Code	C	an..3	N		Nicht benutzt	
C272	Produkt/Leistung	C		R			
7081	Produkt/Leistung, Code	C	an..3	R	an..3	<b>Z09 Kann nicht angeboten werden</b>	

**Bemerkung:**

**Beispiel:**

IMD++Z09'

## Segmentlayout

Zähler	Nr	Bez	Standard		BDEW		Ebene	Name
			St	MaxWdh	St	MaxWdh		
1060		<b>SG27</b>	M	200000	M	200000	1	Positionsteil
1110	23	<b>QTY</b>	C	99	D	1	2	Menge

			Standard	BDEW		
Bez	Name	St	Format	St	Format	Anwendung / Bemerkung
QTY						
C186	Mengenangaben	M		M		
6063	Menge, Qualifier	M	an..3	M	an..3	<b>145 Istbestand</b>
						<b>47 Berechnete (fakturierte) Menge</b>
6060	Menge	M	an..35	M	n..35	
6411	Maßeinheit, Code	C	an..8	R	an..8	<b>H87 Stück</b>

**Bemerkung:**

**Beispiel:**

QTY+145:1:H87'

## Segmentlayout

Zähler	Nr	Bez	Standard		BDEW		Ebene	Name
			St	MaxWdh	St	MaxWdh		
1060		<b>SG27</b>	M	200000	M	200000	1	Positionsteil
1110	24	<b>QTY</b>	C	99	D	1	2	zeitliche Mengenangaben

Standard			BDEW		
Bez	Name	St Format	St	Format	Anwendung / Bemerkung
QTY					
C186	Mengenangaben	M	M		
6063	Menge, Qualifier	M an..3	M an..3		<b>136 Erreichte Menge in dem Zeitintervall</b>
6060	Menge	M an..35	M n..35		
6411	Maßeinheit, Code	C an..8	R an..8		<b>ANN Jahr</b> <b>DAY Tag</b> <b>MON Monat</b>

**Bemerkung:**

Dieses Segment kann zur Angabe von zeitlichen Mengenangaben zur aktuellen Position benutzt werden.

**Beispiel:**

QTY+136:1:MON'

## Segmentlayout

Zähler	Nr	Bez	Standard		BDEW		Ebene	Name
			St	MaxWdh	St	MaxWdh		
1060		<b>SG27</b>	M	200000	M	200000	1	Positionsteil
1140	25	<b>DTM</b>	C	35	D	1	2	Baujahr/Jahr des In Verkehrs bringen

Standard			BDEW		
Bez	Name	St Format	St	Format	Anwendung / Bemerkung
DTM					
C507	Datum/Uhrzeit/Zeitspanne	M	M		
2005	Datums- oder Uhrzeits- oder Z	M an..3	M	an..3	<b>94 Produktions-/Herstellungsdatum</b> <b>Z03 Baujahr/Jahr des in Verkehrs bringens</b>
2380	Datum oder Uhrzeit oder Zeits	C an..35	R	an..35	
2379	Datums- oder Uhrzeit- oder Zei	C an..3	R	an..3	<b>602 CCYY</b>

**Bemerkung:**

**Beispiel:**

DTM+94:1999:602'

## Segmentlayout

Zähler	Nr	Bez	Standard		BDEW		Ebene	Name
			St	MaxWdh	St	MaxWdh		
1060		<b>SG27</b>	M	200000	M	200000	1	Positionsteil
1140	26	<b>DTM</b>	C	35	D	1	2	Eichgültigkeitsdauer bis

Standard			BDEW		
Bez	Name	St Format	St	Format	Anwendung / Bemerkung
DTM					
C507	Datum/Uhrzeit/Zeitspanne	M	M		
2005	Datums- oder Uhrzeits- oder Z	M an..3	M	an..3	<b>Z04 Eichgültigkeit</b>
2380	Datum oder Uhrzeit oder Zeits	C an..35	R	an..35	
2379	Datums- oder Uhrzeit- oder Zei	C an..3	R	an..3	<b>602 CCYY</b>

**Bemerkung:**

**Beispiel:**

DTM+Z04:2012:602'



## Segmentlayout

Zähler	Nr	Bez	Standard		BDEW		Ebene	Name
			St	MaxWdh	St	MaxWdh		
1060		<b>SG27</b>	M	200000	M	200000	1	Positionsteil
1150	27	<b>GIN</b>	C	1000	D	3	2	Herstellernummer

Standard			BDEW		
Bez	Name	St Format	St	Format	Anwendung / Bemerkung
GIN					
7405	Objektidentifikation, Qualifier	M an..3	M	an..3	<b>BN Seriennummer</b>
C208	Identifikationsnummern-Berei	M	M		
7402	Objekt, Identifikation	M an..35	M	an..35	Herstellernummer

**Bemerkung:**

**Beispiel:**

GIN+BN+124332458763'

## Segmentlayout

Zähler	Nr	Bez	Standard		BDEW		Ebene	Name
			St	MaxWdh	St	MaxWdh		
1060		<b>SG27</b>	M	200000	M	200000	1	Positionsteil
1180	28	<b>FTX</b>	C	99	D	1	2	Allgemeine Information (Feld für allgemeine Hinweise)

Standard			BDEW		Anwendung / Bemerkung
Bez	Name	St Format	St	Format	
<b>FTX</b>					
4451	Textbezug, Qualifier	M an..3	M	an..3	<b>ACB Zusätzliche Informationen (für allgemeine Hinweise)</b>
4453	Textfunktion, Code	C an..3	N		Nicht benutzt
C107	Text-Referenz	C	N		Nicht benutzt
4441	Freier Text, Code	M an..17	N		Nicht benutzt
C108	Text	C	R		
4440	Freier Text	M an..512	M	an..512	<i>Freier Text zur weiteren Erklärung.</i>
4440	Freier Text	C an..512	D	an..512	
4440	Freier Text	C an..512	D	an..512	
4440	Freier Text	C an..512	D	an..512	
4440	Freier Text	C an..512	D	an..512	

**Bemerkung:**

Dieses Segment dient der Angabe von unformatierten oder codierten Textinformationen.

DE4440: Der in diesen Datenelementen enthaltene Text muss in Deutsch verfasst sein.

**Beispiel:**

FTX+ACB+++Text:Text2:Text3:Text4:Text5'

## Segmentlayout

Zähler	Nr	Bez	Standard		BDEW		Ebene	Name
			St	MaxWdh	St	MaxWdh		
1060		SG27	M	200000	M	200000	1	Positionsteil
1230		SG28	C	999	D	1	2	Zähleinrichtung
1240	29	CCI	M	1	M	1	2	Zähleinrichtung

Standard			BDEW		
Bez	Name	St Format	St	Format	Anwendung / Bemerkung
CCI					
7059	Klassentyp, Code	C an..3	N		Nicht benutzt
C502	Einzelheiten zu Maßangaben	C	N		
6313	Gemessene Dimension, Code	C an..3	N		Nicht benutzt
C240	Merkmalsbeschreibung	C	R		
7037	Merkmal, Code	M an..17	M an..17		<b>E13 Zählertyp</b>

**Bemerkung:**

Es wird ein Zählertyp angegeben, der im nachfolgenden CAV-Segment spezifiziert wird. Bei Gas erfolgt die Zuordnung zu den Netzentgelten in Verbindung mit der Druckstufe. Bei Strom sind alle drei beschriebenen CAV Segmente zur kompletten Darstellung der Zähleinrichtung zu füllen.

**Beispiel:**

CCI+++E13'

## Segmentlayout

Zähler	Nr	Bez	Standard		BDEW		Ebene	Name
			St	MaxWdh	St	MaxWdh		
1060		SG27	M	200000	M	200000	1	Positionsteil
1230		SG28	C	999	D	1	2	Zähleinrichtung
1250	30	CAV	C	10	R	1	3	Zähleinrichtung/Zählertyp

Standard			BDEW		
Bez	Name	St Format	St	Format	Anwendung / Bemerkung
CAV					
C889	Merkmalswert	M	M		
7111	Merkmalswert, Code	C an..3	R an..3		<i>Stromzählereinrichtungen:</i> <b>AHZ</b> analoger Haushaltszähler (Drehstrom) <b>WSZ</b> analoger Wechselstromzähler <b>LAZ</b> Lastgangzähler <b>MAZ</b> Maximumzähler <i>Gaszählereinrichtungen:</i> <b>DKZ</b> Drehkolbengaszähler <b>BGZ</b> Balgengaszähler <b>TRZ</b> Turbinenradgaszähler <b>UGZ</b> Ultraschallgaszähler <b>WGZ</b> Wirbelgaszähler <b>MRG</b> Messdatenregistriergerät <i>Strom und Gas:</i> <b>EHZ</b> elektronischer Haushaltszähler <b>MME</b> moderne Messeinrichtung nach MsbG <b>IVA</b> Individuelle Abstimmung (Sonderausstattung) <i>Zur Sonderausstattung gehört z.B. Gas-Encoder</i>
1131	Codeliste, Code	C an..17	N		Nicht benutzt
3055	Verantwortliche Stelle für die	C an..3	N		Nicht benutzt
7110	Merkmalswert	C an..35	D an..3		<i>Zählertyp</i> <b>Z01</b> EDL40 <b>Z02</b> EDL21 <b>Z03</b> sonstiger EHZ <b>Z04</b> Standard <b>Z05</b> MeDa-Zähler

**Bemerkung:**

Dieses Segment dient zur genaueren Wertspezifizierung des Merkmals aus dem vorangegangenen CCI Segment.

**Beispiel:**

CAV+EHZ:::Z01'

## Segmentlayout

Zähler	Nr	Bez	Standard		BDEW		Ebene	Name
			St	MaxWdh	St	MaxWdh		
1060		SG27	M	200000	M	200000	1	Positionsteil
1230		SG28	C	999	D	1	2	Zähleinrichtung
1250	31	CAV	C	10	D	1	3	Zähleinrichtung/Zählergröße (Gas)

Standard			BDEW		Anwendung / Bemerkung
Bez	Name	St Format	St	Format	
CAV					
C889	Merkmalswert	M	M		
7111	Merkmalswert, Code	C an..3	N		Nicht benutzt
1131	Codeliste, Code	C an..17	N		Nicht benutzt
3055	Verantwortliche Stelle für die	C an..3	N		Nicht benutzt
7110	Merkmalswert	C an..35	R an..35		<i>für Gas: (Angabe Größe)</i> <b>G10 Gaszähler G10</b> <b>G100 Gaszähler G100</b> <b>G1000 Gaszähler G1000</b> <b>G10000 Gaszähler G10000</b> <b>G12500 Gaszähler G12500</b> <b>G16 Gaszähler G16</b> <b>G160 Gaszähler G160</b> <b>G1600 Gaszähler G1600</b> <b>G16000 Gaszähler G16000</b> <b>G2.5 Gaszähler G2.5</b> <b>G25 Gaszähler G25</b> <b>G250 Gaszähler G250</b> <b>G2500 Gaszähler G2500</b> <b>G350 Gaszähler G350</b> <b>G4 Gaszähler G4</b> <b>G40 Gaszähler G40</b> <b>G400 Gaszähler G400</b> <b>G4000 Gaszähler G4000</b> <b>G6 Gaszähler G6</b> <b>G65 Gaszähler G65</b> <b>G650 Gaszähler G650</b> <b>G6500 Gaszähler G6500</b>

**Bemerkung:**

Dieses Segment dient zur genaueren Wertspezifizierung des Merkmals aus dem vorangegangenen CCI Segment.

**Beispiel:**

CAV+:::G16'

## Segmentlayout

Zähler	Nr	Bez	Standard		BDEW		Ebene	Name
			St	MaxWdh	St	MaxWdh		
1060		<b>SG27</b>	M	200000	M	200000	1	Positionsteil
1230		<b>SG28</b>	C	999	D	1	2	Zähleinrichtung
1250	32	<b>CAV</b>	C	10	D	1	3	Zähleinrichtung/Tarifanzahl

Standard			BDEW		
Bez	Name	St Format	St	Format	Anwendung / Bemerkung
CAV					
C889	Merkmalswert	M	M		
7111	Merkmalswert, Code	C an..3	R an..3		<b>ETZ Eintarif</b> <b>ZTZ Zweitarif</b> <b>NTZ Mehrtarif</b>

**Bemerkung:**

Dieses Segment dient zur genaueren Wertspezifizierung des Merkmals aus dem vorangegangenen CCI Segment.

**Beispiel:**

CAV+ETZ'

## Segmentlayout

Zähler	Nr	Bez	Standard		BDEW		Ebene	Name
			St	MaxWdh	St	MaxWdh		
1060		<b>SG27</b>	M	200000	M	200000	1	Positionsteil
1230		<b>SG28</b>	C	999	D	1	2	Zähleinrichtung
1250	33	<b>CAV</b>	C	10	D	1	3	Zähleinrichtung/Energierichtung

Standard			BDEW			
Bez	Name	St	Format	St	Format	Anwendung / Bemerkung
CAV						
C889	Merkmalswert	M		M		
7111	Merkmalswert, Code	C	an..3	R	an..3	<b>ERZ Einrichtungszähler</b> <b>ZRZ Zweirichtungszähler</b>

**Bemerkung:**

Dieses Segment dient zur genaueren Wertspezifizierung des Merkmals aus dem vorangegangenen CCI Segment.

**Beispiel:**

CAV+ERZ'

## Segmentlayout

Zähler	Nr	Bez	Standard		BDEW		Ebene	Name
			St	MaxWdh	St	MaxWdh		
1060		<b>SG27</b>	M	200000	M	200000	1	Positionsteil
1230		<b>SG28</b>	C	999	D	1	2	Wandler
1240	34	<b>CCI</b>	M	1	M	1	2	Wandler

Standard			BDEW		
Bez	Name	St Format	St	Format	Anwendung / Bemerkung
CCI					
7059	Klassentyp, Code	C an..3	N		Nicht benutzt
C502	Einzelheiten zu Maßangaben	C	N		
6313	Gemessene Dimension, Code	C an..3	N		Nicht benutzt
C240	Merkmalsbeschreibung	C	R		
7037	Merkmal, Code	M an..17	M an..17		<b>Z25 Wandler</b>

**Bemerkung:**

**Beispiel:**

CCI+++Z25'



## Segmentlayout

Zähler	Nr	Bez	Standard		BDEW		Ebene	Name
			St	MaxWdh	St	MaxWdh		
1060		SG27	M	200000	M	200000	1	Positionsteil
1230		SG28	C	999	D	1	2	Wandler
1250	35	CAV	C	10	R	1	3	Wandlertyp und Faktor

Standard			BDEW		
Bez	Name	St Format	St	Format	Anwendung / Bemerkung
CAV					
C889	Merkmalswert	M	M		
7111	Merkmalswert, Code	C an..3	R an..3		<b>MBW Blockstromwandler</b> <b>MIW Messwandlersatz Strom</b> <b>MPW Kombimeswandlersatz (Strom und Spannung)</b> <b>MUW Messwandlersatz Spannung</b>
1131	Codeliste, Code	C an..17	N		Nicht benutzt
3055	Verantwortliche Stelle für die	C an..3	N		Nicht benutzt
7110	Merkmalswert	C an..35	D n..35		Wandlerfaktor

**Bemerkung:**

**Hinweis:**

Bei Spannungswandler wird kein Wandlerfaktor angegeben, da der Wandlerfaktor bereits beim Stromwandler berücksichtigt wird.

**Beispiel:**

CAV+MIW:::10'

## Segmentlayout

Zähler	Nr	Bez	Standard		BDEW		Ebene	Name
			St	MaxWdh	St	MaxWdh		
1060		<b>SG27</b>	M	200000	M	200000	1	Positionsteil
1230		<b>SG28</b>	C	999	D	1	2	Mengenumwerter
1240	36	<b>CCI</b>	M	1	M	1	2	Mengenumwerter

Standard			BDEW		
Bez	Name	St Format	St	Format	Anwendung / Bemerkung
CCI					
7059	Klassentyp, Code	C an..3	N		Nicht benutzt
C502	Einzelheiten zu Maßangaben	C	N		
6313	Gemessene Dimension, Code	C an..3	N		Nicht benutzt
C240	Merkmalsbeschreibung	C	R		
7037	Merkmal, Code	M an..17	M an..17		<b>Z64 Mengenumwerter</b>

**Bemerkung:**

**Beispiel:**

CCI+++Z64'

## Segmentlayout

Zähler	Nr	Bez	Standard		BDEW		Ebene	Name
			St	MaxWdh	St	MaxWdh		
1060		SG27	M	200000	M	200000	1	Positionsteil
1230		SG28	C	999	D	1	2	Mengenumwerter
1250	37	CAV	C	10	R	1	3	Mengenumwertertyp

Standard			BDEW		
Bez	Name	St Format	St	Format	Anwendung / Bemerkung
CAV					
C889	Merkmalswert	M	M		
7111	Merkmalswert, Code	C an..3	R an..3		<b>DMU Dichtemengenumwerter</b> <b>TMU Temperaturmengenumwerter</b> <b>ZMU Zustandmengenumwerter</b>

**Bemerkung:**

**Beispiel:**

CAV+DMU'

## Segmentlayout

Zähler	Nr	Bez	Standard		BDEW		Ebene	Name
			St	MaxWdh	St	MaxWdh		
1060		<b>SG27</b>	M	200000	M	200000	1	Positionsteil
1230		<b>SG28</b>	C	999	D	1	2	Kommunikationseinrichtung
1240	38	<b>CCI</b>	M	1	M	1	2	Kommunikationseinrichtung

Standard			BDEW		
Bez	Name	St Format	St	Format	Anwendung / Bemerkung
CCI					
7059	Klassentyp, Code	C an..3	N		Nicht benutzt
C502	Einzelheiten zu Maßangaben	C	N		
6313	Gemessene Dimension, Code	C an..3	N		Nicht benutzt
C240	Merkmalsbeschreibung	C	R		
7037	Merkmal, Code	M an..17	M an..17		<b>Z26 Kommunikationseinrichtung</b>

**Bemerkung:**

**Beispiel:**

CCI+++Z26'

## Segmentlayout

Zähler	Nr	Bez	Standard		BDEW		Ebene	Name
			St	MaxWdh	St	MaxWdh		
1060		<b>SG27</b>	M	200000	M	200000	1	Positionsteil
1230		<b>SG28</b>	C	999	D	1	2	Kommunikationseinrichtung
1250	39	<b>CAV</b>	C	10	R	1	3	Kommunikationseinrichtung

Standard			BDEW		
Bez	Name	St Format	St	Format	Anwendung / Bemerkung
CAV					
C889	Merkmalswert	M	M		
7111	Merkmalswert, Code	C an..3	R an..3		<b>GSM GSM/GPRS/UMTS-Kom.-Einr.</b> <b>ETH Ethernet-Kom.-Einricht. LAN/WLAN</b> <b>PLC PLC-Kom.-Einrichtung</b> <b>PST Festnetz-Kom.-Einricht. TAE</b> <b>DSL DSL-Kom.Einr.</b> <b>LTE LTE-Kom.-Einr.</b>

**Bemerkung:**

**Beispiel:**

CAV+GSM\*

## Segmentlayout

Zähler	Nr	Bez	Standard		BDEW		Ebene	Name
			St	MaxWdh	St	MaxWdh		
1060		<b>SG27</b>	M	200000	M	200000	1	Positionsteil
1230		<b>SG28</b>	C	999	D	1	2	Technische Steuereinrichtung
1240	40	<b>CCI</b>	M	1	M	1	2	Technische Steuereinrichtung

Standard			BDEW		
Bez	Name	St Format	St	Format	Anwendung / Bemerkung
CCI					
7059	Klassentyp, Code	C an..3	N		Nicht benutzt
C502	Einzelheiten zu Maßangaben	C	N		
6313	Gemessene Dimension, Code	C an..3	N		Nicht benutzt
C240	Merkmalsbeschreibung	C	R		
7037	Merkmal, Code	M an..17	M an..17		<b>Z27 Technische Steuereinrichtung</b>

**Bemerkung:**

**Beispiel:**

CCI+++Z27'

## Segmentlayout

Zähler	Nr	Bez	Standard		BDEW		Ebene	Name
			St	MaxWdh	St	MaxWdh		
1060		<b>SG27</b>	M	200000	M	200000	1	Positionsteil
1230		<b>SG28</b>	C	999	D	1	2	Technische Steuereinrichtung
1250	41	<b>CAV</b>	C	10	R	1	3	Technische Steuereinrichtung

Standard			BDEW		
Bez	Name	St Format	St	Format	Anwendung / Bemerkung
CAV					
C889	Merkmalswert	M	M		
7111	Merkmalswert, Code	C an..3	R an..3		<b>RSU Rundsteuerempfänger</b> <b>TSU Tarifschaltuhr</b>

**Bemerkung:**

**Beispiel:**

CAV+RSU'

## Segmentlayout

Zähler	Nr	Bez	Standard		BDEW		Ebene	Name
			St	MaxWdh	St	MaxWdh		
1060		<b>SG27</b>	M	200000	M	200000	1	Positionsteil
1230		<b>SG28</b>	C	999	D	1	2	Smartmeter-Gateway
1240	42	<b>CCI</b>	M	1	M	1	2	Smartmeter-Gateway

Standard			BDEW		
Bez	Name	St Format	St	Format	Anwendung / Bemerkung
CCI					
7059	Klassentyp, Code	C an..3	N		Nicht benutzt
C502	Einzelheiten zu Maßangaben	C	N		
6313	Gemessene Dimension, Code	C an..3	N		Nicht benutzt
C240	Merkmalsbeschreibung	C	R		
7037	Merkmal, Code	M an..17	M an..17		<b>Z75 Smartmeter-Gateway</b>

**Bemerkung:**

**Beispiel:**

CCI+++Z75'



## Segmentlayout

Zähler	Nr	Bez	Standard		BDEW		Ebene	Name
			St	MaxWdh	St	MaxWdh		
1060		<b>SG27</b>	M	200000	M	200000	1	Positionsteil
1230		<b>SG28</b>	C	999	D	1	2	Steuerbox
1240	43	<b>CCI</b>	M	1	M	1	2	Steuerbox

Standard			BDEW		
Bez	Name	St Format	St	Format	Anwendung / Bemerkung
CCI					
7059	Klassentyp, Code	C an..3	N		Nicht benutzt
C502	Einzelheiten zu Maßangaben	C	N		
6313	Gemessene Dimension, Code	C an..3	N		Nicht benutzt
C240	Merkmalsbeschreibung	C	R		
7037	Merkmal, Code	M an..17	M an..17		<b>Z76 Steuerbox</b>

**Bemerkung:**

**Beispiel:**

CCI+++Z76'

## Segmentlayout

Zähler	Nr	Bez	Standard		BDEW		Ebene	Name
			St	MaxWdh	St	MaxWdh		
1060		<b>SG27</b>	M	200000	M	200000	1	Positionsteil
1230		<b>SG28</b>	C	999	D	1	2	Befestigungsart
1240	44	<b>CCI</b>	M	1	M	1	2	Befestigungsart

Standard			BDEW		
Bez	Name	St Format	St	Format	Anwendung / Bemerkung
CCI					
7059	Klassentyp, Code	C an..3	N		Nicht benutzt
C502	Einzelheiten zu Maßangaben	C	N		
6313	Gemessene Dimension, Code	C an..3	N		Nicht benutzt
C240	Merkmalsbeschreibung	C	R		
7037	Merkmal, Code	M an..17	M an..17		<b>Z28 Befestigungsart Zähleinrichtung</b>

**Bemerkung:**

**Beispiel:**

CCI+++Z28'

## Segmentlayout

Zähler	Nr	Bez	Standard		BDEW		Ebene	Name
			St	MaxWdh	St	MaxWdh		
1060		SG27	M	200000	M	200000	1	Positionsteil
1230		SG28	C	999	D	1	2	Befestigungsart
1250	45	CAV	C	10	R	1	3	Befestigungsart

Standard			BDEW		
Bez	Name	St Format	St	Format	Anwendung / Bemerkung
CAV					
C889	Merkmalswert	M	M		
7111	Merkmalswert, Code	C an..3	R an..3		<i>bei Strom:</i> <b>BKE</b> Stecktechnik (Befestigungs- und Kontaktierungseinrichtung) <b>DPA</b> 3-Dreipunktaufhängung <b>HUT</b> Hutschiene <i>bei Gas:</i> <b>Z31</b> Einstutzen-Zähler <b>Z32</b> Zweistutzen-Zähler

**Bemerkung:**

**Beispiel:**

CAV+DPA †

## Segmentlayout

Zähler	Nr	Bez	Standard		BDEW		Ebene	Name
			St	MaxWdh	St	MaxWdh		
1060		SG27	M	200000	M	200000	1	Positionsteil
1230		SG28	C	999	D	1	2	Messwerterfassung
1240	46	CCI	M	1	M	1	2	Messwerterfassung

Standard			BDEW		
Bez	Name	St Format	St	Format	Anwendung / Bemerkung
CCI					
7059	Klassentyp, Code	C an..3	N		Nicht benutzt
C502	Einzelheiten zu Maßangaben	C	N		
6313	Gemessene Dimension, Code	C an..3	N		Nicht benutzt
C240	Merkmalsbeschreibung	C	R		
7037	Merkmal, Code	M an..17	M an..17		<b>E12 Messwerterfassung an der Zähleinrichtung</b>

**Bemerkung:**

In diesem Segment wird die Messwerterfassung am Meldepunkt angegeben. Im darauffolgenden CAV ist die technische Möglichkeit der Erfassung spezifiziert.

**Beispiel:**

CCI+++E12'

## Segmentlayout

Zähler	Nr	Bez	Standard		BDEW		Ebene	Name
			St	MaxWdh	St	MaxWdh		
1060		<b>SG27</b>	M	200000	M	200000	1	Positionsteil
1230		<b>SG28</b>	C	999	D	1	2	Messwerterfassung
1250	47	<b>CAV</b>	C	10	R	1	3	Messwerterfassung

Standard			BDEW		
Bez	Name	St Format	St	Format	Anwendung / Bemerkung
CAV					
C889	Merkmalswert	M	M		
7111	Merkmalswert, Code	C an..3	R an..3		<b>AMR fernauslesbare Zähler</b> <b>MMR manuell ausgelesene Zähler</b>

**Bemerkung:**

Dieses Segment dient zur genaueren Wertspezifizierung des Merkmals im vorangegangenen CCI Segment, also der Konstante.

**Beispiel:**

CAV+AMR'

## Segmentlayout

Zähler	Nr	Bez	Standard		BDEW		Ebene	Name
			St	MaxWdh	St	MaxWdh		
1060		SG27	M	200000	M	200000	1	Positionsteil
1270		SG29	C	100	D	1	2	Geldbetrag zur Position
1280	48	MOA	M	1	M	1	2	Geldbetrag

Standard			BDEW		
Bez	Name	St Format	St	Format	Anwendung / Bemerkung
MOA					
C516	Geldbetrag	M	M		
5025	Geldbetrag, Qualifier	M an..3	M an..3		<b>203 Positionsbetrag (ohne USt.)</b>
5004	Geldbetrag	C n..35	R n..35		

**Bemerkung:**

**Beispiel:**

MOA+203:9'

## Segmentlayout

Zähler	Nr	Bez	Standard		BDEW		Ebene	Name
			St	MaxWdh	St	MaxWdh		
1060		<b>SG27</b>	M	200000	M	200000	1	Positionsteil
1360		<b>SG31</b>	C	99	D	1	2	Preisangabe zur Position
1370	49	<b>PRI</b>	M	1	M	1	2	Preisangaben

Standard			BDEW		
Bez	Name	St Format	St	Format	Anwendung / Bemerkung
PRI					
C509	Preisinformation	C	R		
5125	Preis, Qualifier	M an..3	M an..3		<b>CAL Berechnungspreis</b>
5118	Preis, Betrag	C n..15	R n..15		

**Bemerkung:**

Dieses Segment wird benutzt, um Preisangaben für die aktuelle Position anzugeben.  
 Es handelt sich um einen Nettopreis ohne USt.-Anteil.  
 Bei Nutzungsüberlassung sind die Preise immer pro Jahr angegeben.

**Beispiel:**

PRI+CAL: 5'

## Segmentlayout

Zähler	Nr	Bez	Standard		BDEW		Ebene	Name
			St	MaxWdh	St	MaxWdh		
1060		SG27	M	200000	M	200000	1	Positionsteil
1420		SG32	C	9999	D	9999	2	Gerätenummer
1430	50	RFF	M	1	M	1	2	Gerätenummer

Standard			BDEW		
Bez	Name	St Format	St	Format	Anwendung / Bemerkung
RFF					
C506	Referenz	M	M		
1153	Referenz, Qualifier	M an..3	M an..3		<b>Z09 Gerätenummer</b>
1154	Referenz, Identifikation	C an..70	R an..70		Gerätenummer

**Bemerkung:**

Dieses Segment dient zur Angabe von Referenzen, die sich auf den Meldepunkt (LOC-Segment) beziehen, hier ist dies die Gerätenummer am Meldepunkt.  
Hier können die ID des oder der Geräte angegeben werden.

**Beispiel:**

RFF+Z09:8465929523'

Das betroffene Gerät an dem Meldepunkt hat die Nummer 8465929523.



## Segmentlayout

Zähler	Nr	Bez	Standard		BDEW		Ebene	Name
			St	MaxWdh	St	MaxWdh		
1060		<b>SG27</b>	M	200000	M	200000	1	Positionsteil
1420		<b>SG32</b>	C	9999	D	9999	2	Referenz auf ID weiterer Marktlokationen
1430	51	<b>RFF</b>	M	1	M	1	2	Referenz auf ID weiterer Marktlokationen

Standard			BDEW		
Bez	Name	St Format	St	Format	Anwendung / Bemerkung
RFF					
C506	Referenz	M	M		
1153	Referenz, Qualifier	M an..3	M an..3		<b>AVE Meldepunkt</b>
1154	Referenz, Identifikation	C an..70	R an..70		ID einer Marktlokation

**Bemerkung:**

**Beispiel:**

RFF+AVE: 57685676748 '

## Segmentlayout

Zähler	Nr	Bez	Standard		BDEW		Ebene	Name
			St	MaxWdh	St	MaxWdh		
1060		<b>SG27</b>	M	200000	M	200000	1	Positionsteil
1420		<b>SG32</b>	C	9999	D	9999	2	Referenz auf veröffentlichte Preisliste
1430	52	<b>RFF</b>	M	1	M	1	2	Referenz auf einen veröffentlichten Preiskatalog

Standard			BDEW		
Bez	Name	St Format	St	Format	Anwendung / Bemerkung
RFF					
C506	Referenz	M	M		
1153	Referenz, Qualifier	M an..3	M an..3		<b>APF Verweis auf Katalognummer</b>
1154	Referenz, Identifikation	C an..70	R an..70		Katalognummer
1156	Zeilennummer	C an..6	R an..6		
1056	Versionsnummer	C an..9	R an..9		

**Bemerkung:**

**Beispiel:**

RFF+APF:X:X:X'

## Segmentlayout

Zähler	Nr	Bez	Standard		BDEW		Ebene	Name
			St	MaxWdh	St	MaxWdh		
1060		<b>SG27</b>	M	200000	M	200000	1	Positionsteil
1840		<b>SG42</b>	C	999	D	1	2	Beteiligter Marktpartner MP-ID
1850	53	<b>NAD</b>	M	1	M	1	2	Beteiligter Marktpartner MP-ID

Standard			BDEW		Anwendung / Bemerkung
Bez	Name	St Format	St	Format	
NAD					
3035	Beteiligter, Qualifier	M an..3	M	an..3	<b>VY andere zugehörige Partei</b>
C082	Identifikation des Beteiligten	C		R	
3039	Beteiligter, Identifikation	M an..35	M	an..35	MP-ID
1131	Codelliste, Code	C an..17	N		Nicht benutzt
3055	Verantwortliche Stelle für die	C an..3	R	an..3	<b>9 GS1</b>
					<b>293 DE, BDEW (Bundesverband der Energie- und Wasserwirtschaft e.V.)</b>
					<b>332 DE, DVGW Service &amp; Consult GmbH</b>

**Bemerkung:**

Dieses Segment wird zur Identifikation des beteiligten Marktpartners genutzt

**Beispiel:**

NAD+VY+9900259000002 : : 293'

## Segmentlayout

Zähler	Nr	Bez	Standard		BDEW		Ebene	Name
			St	MaxWdh	St	MaxWdh		
1060		<b>SG27</b>	M	200000	D	2	1	Erforderliches Messprodukt der Marktlokation
1070	54	<b>LIN</b>	M	1	M	1	1	Erforderliches Messprodukt der Marktlokation

Standard			BDEW		
Bez	Name	St Format	St	Format	Anwendung / Bemerkung
LIN					
1082	Positionsnummer	C an..6	R	n..6	Vom Programm vorgegebene Positionsnummer innerhalb einer Anfrage
1229	Handlung, Code	C an..3	R	an..3	<b>Z27 Erforderlicher Wert der Marktlokation</b>

**Bemerkung:**

Dieses Segment leitet den Positionsteil ein. Der Positionsteil wird durch Wiederholung von Segmentgruppen gebildet, die immer mit einem LIN-Segment beginnen.

**Beispiel:**

LIN+1+Z27'

## Segmentlayout

Zähler	Nr	Bez	Standard		BDEW		Ebene	Name
			St	MaxWdh	St	MaxWdh		
1060		<b>SG27</b>	M	200000	D	2	1	Erforderliches Messprodukt der Marktlokation
1080	55	<b>PIA</b>	C	25	R	1	2	Erforderliches Messprodukt der Marktlokation

Standard			BDEW		
Bez	Name	St Format	St	Format	Anwendung / Bemerkung
PIA					
4347	Produkt-/Erzeugnisnummer, Q	M an..3	M	an..3	<b>5 Produktidentifikation</b>
C212	Waren-/Leistungsnummer, Ide	M	M		
7140	Produkt-/Leistungsnummer	C an..35	R	n..13	Messprodukt-Code
7143	Art der Produkt-/Leistungsnum	C an..3	R	an..3	<b>Z11 Messprodukt</b>

**Bemerkung:**

Die Messprodukte sind in der Codeliste der Messprodukte beschrieben.

**Beispiel:**

PIA+5+9988000000043:Z11'

## Segmentlayout

Zähler	Nr	Bez	Standard		BDEW		Ebene	Name
			St	MaxWdh	St	MaxWdh		
1060		<b>SG27</b>	M	200000	D	2	1	Erforderliches Messprodukt der Marktlokation
1080	56	<b>PIA</b>	C	25	D	1	2	Erforderliche OBIS-Kennzahl der Marktlokation

Standard			BDEW		
Bez	Name	St Format	St	Format	Anwendung / Bemerkung
PIA					
4347	Produkt-/Erzeugnisnummer, Q	M an..3	M	an..3	<b>5 Produktidentifikation</b>
C212	Waren-/Leistungsnummer, Ide	M	M		<i>Art der Messwerte (OBIS-Kennzahlen)</i>
7140	Produkt-/Leistungsnummer	C an..35	R	an..35	Erforderliche OBIS-Kennzahl der Marktlokation
7143	Art der Produkt-/Leistungsnum	C an..3	R	an..3	<b>SRW OBIS-Kennzahl</b>

**Bemerkung:**

**Beispiel:**

PIA+5+1-1?:1.9.1:SRW'

## Segmentlayout

Zähler	Nr	Bez	Standard		BDEW		Ebene	Name
			St	MaxWdh	St	MaxWdh		
1060		SG27	M	200000	D	2	1	Erforderliches Messprodukt der Marktlokation
1270		SG29	C	100	R	1	2	Geldbetrag zur Position
1280	57	MOA	M	1	M	1	2	Geldbetrag

Standard			BDEW		
Bez	Name	St Format	St	Format	Anwendung / Bemerkung
MOA					
C516	Geldbetrag	M	M		
5025	Geldbetrag, Qualifier	M an..3	M an..3		<b>203 Positionsbetrag (ohne USt.)</b>
5004	Geldbetrag	C n..35	R n..35		

**Bemerkung:**

**Beispiel:**

MOA+203:9'

## Segmentlayout

Zähler	Nr	Bez	Standard		BDEW		Ebene	Name
			St	MaxWdh	St	MaxWdh		
1060		<b>SG27</b>	M	200000	D	2	1	Erforderliches Messprodukt der Marktlotation
1360		<b>SG31</b>	C	99	R	1	2	Preisangabe zur Position
1370	58	<b>PRI</b>	M	1	M	1	2	Preisangaben

Standard			BDEW		
Bez	Name	St Format	St	Format	Anwendung / Bemerkung
PRI					
C509	Preisinformation	C	R		
5125	Preis, Qualifier	M an..3	M an..3		<b>CAL Berechnungspreis</b>
5118	Preis, Betrag	C n..15	R n..15		
5375	Preisart, Code	C an..3	N		Nicht benutzt
5387	Preisart, Code	C an..3	N		Nicht benutzt
5284	Einzelpreisbasis, Menge	C n..9	N		Nicht benutzt
6411	Maßeinheit, Code	C an..8	R an..8		<b>DAY Tag</b> <b>H87 Stück</b>

**Bemerkung:**

Dieses Segment wird benutzt, um Preisangaben für die aktuelle Position anzugeben.  
Es handelt sich um einen Nettopreis ohne USt.-Anteil.

**Beispiel:**

PRI+CAL:5:::DAY'



## Segmentlayout

Zähler	Nr	Bez	Standard		BDEW		Ebene	Name
			St	MaxWdh	St	MaxWdh		
1060		<b>SG27</b>	M	200000	D	2	1	Erforderliches Messprodukt der Tranche
1070	59	<b>LIN</b>	M	1	M	1	1	Erforderliches Messprodukt der Tranche

Standard				BDEW		
Bez	Name	St	Format	St	Format	Anwendung / Bemerkung
LIN						
1082	Positionsnummer	C	an..6	R	n..6	Vom Programm vorgegebene Positionsnummer innerhalb einer Anfrage
1229	Handlung, Code	C	an..3	R	an..3	<b>Z16</b> Erforderliches Messprodukt der Tranche

**Bemerkung:**

Dieses Segment leitet den Positionsteil ein. Der Positionsteil wird durch Wiederholung von Segmentgruppen gebildet, die immer mit einem LIN-Segment beginnen.

**Beispiel:**

LIN+1+Z16'

## Segmentlayout

Zähler	Nr	Bez	Standard		BDEW		Ebene	Name
			St	MaxWdh	St	MaxWdh		
1060		<b>SG27</b>	M	200000	D	2	1	Erforderliches Messprodukt der Tranche
1080	60	<b>PIA</b>	C	25	R	1	2	Erforderliches Messprodukt der Tranche

Standard			BDEW		
Bez	Name	St Format	St	Format	Anwendung / Bemerkung
PIA					
4347	Produkt-/Erzeugnisnummer, Q	M an..3	M	an..3	<b>5 Produktidentifikation</b>
C212	Waren-/Leistungsnummer, Ide	M	M		
7140	Produkt-/Leistungsnummer	C an..35	R	n..13	Messprodukt-Code
7143	Art der Produkt-/Leistungsnum	C an..3	R	an..3	<b>Z11 Messprodukt</b>

**Bemerkung:**

Die Messprodukte sind in der Codeliste der Messprodukte beschrieben.

**Beispiel:**

PIA+5+9988000000149:Z11'

## Segmentlayout

Zähler	Nr	Bez	Standard		BDEW		Ebene	Name
			St	MaxWdh	St	MaxWdh		
1060		<b>SG27</b>	M	200000	D	2	1	Erforderliches Messprodukt der Tranche
1080	61	<b>PIA</b>	C	25	D	1	2	Erforderliche OBIS-Kennzahl der Tranche

Standard			BDEW		
Bez	Name	St Format	St	Format	Anwendung / Bemerkung
PIA					
4347	Produkt-/Erzeugnisnummer, Q	M an..3	M	an..3	<b>5 Produktidentifikation</b>
C212	Waren-/Leistungsnummer, Ide	M	M		<i>Art der Messwerte (OBIS-Kennzahlen)</i>
7140	Produkt-/Leistungsnummer	C an..35	R	an..35	Erforderliche OBIS-Kennzahl der Tranche
7143	Art der Produkt-/Leistungsnum	C an..3	R	an..3	<b>SRW OBIS-Kennzahl</b>

**Bemerkung:**

**Beispiel:**

PIA+5+1-1?:2.29.0:SRW'

## Segmentlayout

Zähler	Nr	Bez	Standard		BDEW		Ebene	Name
			St	MaxWdh	St	MaxWdh		
1060		<b>SG27</b>	M	200000	D	2	1	Erforderliches Messprodukt der Tranche
1270		<b>SG29</b>	C	100	R	1	2	Geldbetrag zur Position
1280	62	<b>MOA</b>	M	1	M	1	2	Geldbetrag

Standard			BDEW		
Bez	Name	St Format	St	Format	Anwendung / Bemerkung
MOA					
C516	Geldbetrag	M	M		
5025	Geldbetrag, Qualifier	M an..3	M an..3		<b>203 Positionsbetrag (ohne USt.)</b>
5004	Geldbetrag	C n..35	R n..35		

**Bemerkung:**

**Beispiel:**

MOA+203:9'

## Segmentlayout

Zähler	Nr	Bez	Standard		BDEW		Ebene	Name
			St	MaxWdh	St	MaxWdh		
1060		<b>SG27</b>	M	200000	D	2	1	Erforderliches Messprodukt der Tranche
1360		<b>SG31</b>	C	99	R	1	2	Preisangabe zur Position
1370	63	<b>PRI</b>	M	1	M	1	2	Preisangaben

Standard			BDEW		
Bez	Name	St Format	St	Format	Anwendung / Bemerkung
PRI					
C509	Preisinformation	C	R		
5125	Preis, Qualifier	M an..3	M an..3		<b>CAL Berechnungspreis</b>
5118	Preis, Betrag	C n..15	R n..15		
5375	Preisart, Code	C an..3	N		Nicht benutzt
5387	Preisart, Code	C an..3	N		Nicht benutzt
5284	Einzelpreisbasis, Menge	C n..9	N		Nicht benutzt
6411	Maßeinheit, Code	C an..8	R an..8		<b>DAY Tag</b> <b>H87 Stück</b>

**Bemerkung:**

Dieses Segment wird benutzt, um Preisangaben für die aktuelle Position anzugeben.  
Es handelt sich um einen Nettopreis ohne USt.-Anteil.

**Beispiel:**

PRI+CAL:5:::DAY'

## Segmentlayout

Zähler	Nr	Bez	Standard		BDEW		Ebene	Name
			St	MaxWdh	St	MaxWdh		
1060		<b>SG27</b>	M	200000	D	2	1	Erforderliches Messprodukt der Messlokation
1070	64	<b>LIN</b>	M	1	M	1	1	Erforderliches Messprodukt der Messlokation

Standard			BDEW		
Bez	Name	St Format	St	Format	Anwendung / Bemerkung
LIN					
1082	Positionsnummer	C an..6	R	n..6	<i>Vom Programm vorgegebene Positionsnummer innerhalb einer Anfrage</i>
1229	Handlung, Code	C an..3	R	an..3	<b>Z19 Erforderliches Messprodukt der Messlokation</b>

**Bemerkung:**

Dieses Segment leitet den Positionsteil ein. Der Positionsteil wird durch Wiederholung von Segmentgruppen gebildet, die immer mit einem LIN-Segment beginnen.

**Beispiel:**

LIN+1+Z19'

## Segmentlayout

Zähler	Nr	Bez	Standard		BDEW		Ebene	Name
			St	MaxWdh	St	MaxWdh		
1060		<b>SG27</b>	M	200000	D	2	1	Erforderliches Messprodukt der Messlokation
1080	65	<b>PIA</b>	C	25	R	1	2	Erforderliches Messprodukt der Messlokation

Standard			BDEW		
Bez	Name	St Format	St	Format	Anwendung / Bemerkung
PIA					
4347	Produkt-/Erzeugnisnummer, Q	M an..3	M	an..3	<b>5 Produktidentifikation</b>
C212	Waren-/Leistungsnummer, Ide	M	M		
7140	Produkt-/Leistungsnummer	C an..35	R	n..13	Messprodukt-Code
7143	Art der Produkt-/Leistungsnum	C an..3	R	an..3	<b>Z11 Messprodukt</b>

**Bemerkung:**

Die Messprodukte sind in der Codeliste der Messprodukte beschrieben.

**Beispiel:**

PIA+5+9988000000154:Z11'

## Segmentlayout

Zähler	Nr	Bez	Standard		BDEW		Ebene	Name
			St	MaxWdh	St	MaxWdh		
1060		<b>SG27</b>	M	200000	D	2	1	Erforderliches Messprodukt der Messlokation
1080	66	<b>PIA</b>	C	25	D	1	2	Erforderliche OBIS-Kennzahl der Messlokation

Standard			BDEW		
Bez	Name	St Format	St	Format	Anwendung / Bemerkung
PIA					
4347	Produkt-/Erzeugnisnummer, Q	M an..3	M	an..3	<b>5 Produktidentifikation</b>
C212	Waren-/Leistungsnummer, Ide	M	M		<i>Art der Messwerte (OBIS-Kennzahlen)</i>
7140	Produkt-/Leistungsnummer	C an..35	R	an..35	Erforderliche OBIS-Kennzahl der Messlokation
7143	Art der Produkt-/Leistungsnum	C an..3	R	an..3	<b>SRW OBIS-Kennzahl</b>

**Bemerkung:**

**Beispiel:**

PIA+5+1-1?:1.8.1:SRW'



## Segmentlayout

Zähler	Nr	Bez	Standard		BDEW		Ebene	Name
			St	MaxWdh	St	MaxWdh		
1060		SG27	M	200000	D	2	1	Erforderliches Messprodukt der Messlokation
1270		SG29	C	100	R	1	2	Geldbetrag zur Position
1280	67	MOA	M	1	M	1	2	Geldbetrag

Standard			BDEW		
Bez	Name	St Format	St	Format	Anwendung / Bemerkung
MOA					
C516	Geldbetrag	M	M		
5025	Geldbetrag, Qualifier	M an..3	M an..3		<b>203 Positionsbetrag (ohne USt.)</b>
5004	Geldbetrag	C n..35	R n..35		

**Bemerkung:**

**Beispiel:**

MOA+203:9'

## Segmentlayout

Zähler	Nr	Bez	Standard		BDEW		Ebene	Name
			St	MaxWdh	St	MaxWdh		
1060		<b>SG27</b>	M	200000	D	2	1	Erforderliches Messprodukt der Messlokation
1360		<b>SG31</b>	C	99	R	1	2	Preisangabe zur Position
1370	68	<b>PRI</b>	M	1	M	1	2	Preisangaben

Standard			BDEW		
Bez	Name	St Format	St	Format	Anwendung / Bemerkung
PRI					
C509	Preisinformation	C	R		
5125	Preis, Qualifier	M an..3	M an..3		<b>CAL Berechnungspreis</b>
5118	Preis, Betrag	C n..15	R n..15		
5375	Preisart, Code	C an..3	N		Nicht benutzt
5387	Preisart, Code	C an..3	N		Nicht benutzt
5284	Einzelpreisbasis, Menge	C n..9	N		Nicht benutzt
6411	Maßeinheit, Code	C an..8	R an..8		<b>DAY Tag</b> <b>H87 Stück</b>

**Bemerkung:**

Dieses Segment wird benutzt, um Preisangaben für die aktuelle Position anzugeben.  
Es handelt sich um einen Nettopreis ohne USt.-Anteil.

**Beispiel:**

PRI+CAL:5:::DAY'

## Segmentlayout

Zähler	Nr	Bez	Standard		BDEW		Ebene	Name
			St	MaxWdh	St	MaxWdh		

2270	69	<b>UNS</b>	M	1	M	1	0	Abschnitts-Kontrollsegment
------	----	------------	---	---	---	---	---	----------------------------

Standard			BDEW		
Bez	Name	St Format	St	Format	Anwendung / Bemerkung
UNS					
0081	Abschnittskennung, codiert	M a1	M	a1	<b>S Trennung von Positions- und Summenteil</b>

**Bemerkung:**

Dieses Segment dient der Trennung von Positions- und Summenteil einer Nachricht.

**Beispiel:**

UNS+S'

## Segmentlayout

Zähler	Nr	Bez	Standard		BDEW		Ebene	Name
			St	MaxWdh	St	MaxWdh		

2280	70	<b>MOA</b>	C	15	D	1	1	Summenbetrag (netto)
------	----	------------	---	----	---	---	---	----------------------

			Standard		BDEW		
Bez	Name		St	Format	St	Format	Anwendung / Bemerkung
MOA							
C516	Geldbetrag		M		M		
5025	Geldbetrag, Qualifier		M	an..3	M	an..3	<b>97 Gesamtbetrag des Angebots</b>
5004	Geldbetrag		C	n..35	R	n..35	

**Bemerkung:**

**Beispiel:**

MOA+97:2121'

## Segmentlayout

Zähler	Nr	Bez	Standard		BDEW		Ebene	Name
			St	MaxWdh	St	MaxWdh		

2340	71	UNT	M	1	M	1	0	Nachrichten-Endesegment
------	----	-----	---	---	---	---	---	-------------------------

Standard			BDEW			
Bez	Name	St	Format	St	Format	Anwendung / Bemerkung
UNT						
0074	Anzahl der Segmente in einer	M	n..6	M	n..6	<i>Hier wird die Gesamtzahl der Segmente einer Nachricht angegeben.</i>
0062	Nachrichten-Referenznummer	M	an..14	M	an..14	<i>Die Referenznummer aus dem UNH-Segment muss hier wiederholt werden.</i>

**Bemerkung:**

Das UNT-Segment ist ein Muss-Segment in UN/EDIFACT. Es muss immer das letzte Segment in einer Nachricht sein.

**Beispiel:**

UNT+76+1'

## Änderungshistorie

Änd-ID	Ort	Änderungen		Grund der Anpassung	Status
		Bisher	Neu		
10000	Gesamtes Dokument	Nachrichtenversion 1.1b  Publikationsdatum: 01.04.2020	Nachrichtenversion 1.2  Publikationsdatum: 15.10.2021	Version aktualisiert. Zusätzlich wurden im gesamten Dokument Schreibfehler, Layout, Beispiele etc. geändert, die keinen Einfluss auf die inhaltliche Aussage haben.	Genehmigt
22080	BGM DE1001	310 Angebot Z29 Abrechnung des Messstellenbetriebs vom MSB an den LF	310 Angebot Z29 Abrechnung des Messstellenbetriebs vom MSB an den LF Z57 Übermittlung von Werten an ESA	Neuer Code für Angebotsprozess gegenüber der neuen Rolle Energieserviceanbieter (ESA) notwendig.	Genehmigt
22075	DTM+76, DTM+203 und DTM+469	nicht vorhanden: Code 303 in DE2379  vorhanden: Code 102 in DE2379	vorhanden: Code 303 in DE2379  nicht vorhanden: Code 102 in DE2379	Anpassung an Zeitangaben UTC	Genehmigt
22077	DTM+279 (Erforderliche Zeitspanne ab Bestellung) DTM+273 (Gültigkeitsdauer / Bindungsfrist des Angebots)	nicht vorhanden	vorhanden	Für Angebotsprozess gegenüber der neuen Rolle Energieserviceanbieter (ESA) notwendig.	Genehmigt
22108	Nachrichtenkopf FTX	nicht vorhanden: FTX Allgemeine Information (Feld für allgemeine Hinweise)	vorhanden: FTX Allgemeine Information (Feld für allgemeine Hinweise)	Schaffung der Möglichkeit einer zusätzlichen Erläuterung beim Angebot zur Anfrage von Werten an ESA	Genehmigt
20282	SG1 Referenz der Anfrage	BDEW MaxWdh 9999	BDEW MaxWdh 1	Es gibt keinen Anwendungsfall, in welchem die Wiederholbarkeit größer 1 ist.	Genehmigt
21279	SG1 DTM+171	vorhanden	nicht vorhanden	Die Zuordnung der QUOTES zu	Genehmigt

## Änderungshistorie

Änd-ID	Ort	Änderungen		Grund der Anpassung	Status
		Bisher	Neu		
	Nachrichtendatum der Anfrage			einem Geschäftsvorfall erfolgt ausschließlich über das "1-Tupel Referenz zur Anfragenachricht" ZG-T16. Hierbei handelt es sich um die Angabe in SG1 RFF+AAV DE1154. Daher wird das DTM+171 nicht benötigt und entfernt.	
22084	Prüfidentifikator SG1 RFF DE1154	15001 Angebot Geräteübernahme 15002 Angebot Rechnungsabwicklung MSB über LF	15001 Angebot Geräteübernahme 15002 Angebot Rechnungsabwicklung MSB über LF 15003 Angebot zur Anfrage von Werten für ESA	Neuer Code zur Umsetzung der Prozesse zur Mako 2022 erforderlich.	Genehmigt
21378	SG27, LIN Positionsdaten, DE1082	Vom Programm vorgegebene Positionsnummer innerhalb einer Anforderung (fortlaufende Nummer von 1 bis n)	Vom Programm vorgegebene Positionsnummer innerhalb einer Anforderung	Aufgrund der Übernahme der Formatbedingung in das AHB, wird diese Anmerkung/Bemerkung hier entfernt	Genehmigt
22063	SG42, NAD, Beteiligter Marktpartner MP-ID	nicht vorhanden	vorhanden	Aktuell müssen viele Geräteübernahmen mit IMD+Z09 (kann nicht angeboten werden) abgelehnt werden. Diese Angabe erspart Rückfragen beim MSB bezüglich des Eigentümers der Messeinrichtung.	Genehmigt
22104	SG27	nicht vorhanden: SG27 Erforderliches Messprodukt der Marktlokation SG27 Erforderliches Messprodukt der Tranche SG27 Erforderliches Messprodukt der Messlokation	vorhanden: SG27 Erforderliches Messprodukt der Marktlokation SG27 Erforderliches Messprodukt der Tranche SG27 Erforderliches Messprodukt der Messlokation	Anpassung zur Umsetzung neuer Prozessvorgaben notwendig.	Genehmigt