

**Konsolidierte Lesefassung mit Fehlerkorrekturen
Stand: 06.12.2021**

COMDIS Nachrichtenbeschreibung

auf Basis

COMDIS

Handelsunstimmigkeit

UN D.17A S3

Version: 1.0b
Ursprüngliches Publikationsdatum: 01.10.2021
Autor: BDEW

Nachrichtenstruktur.....	2
Diagramm	3
Segmentlayout.....	4
Änderungshistorie	19

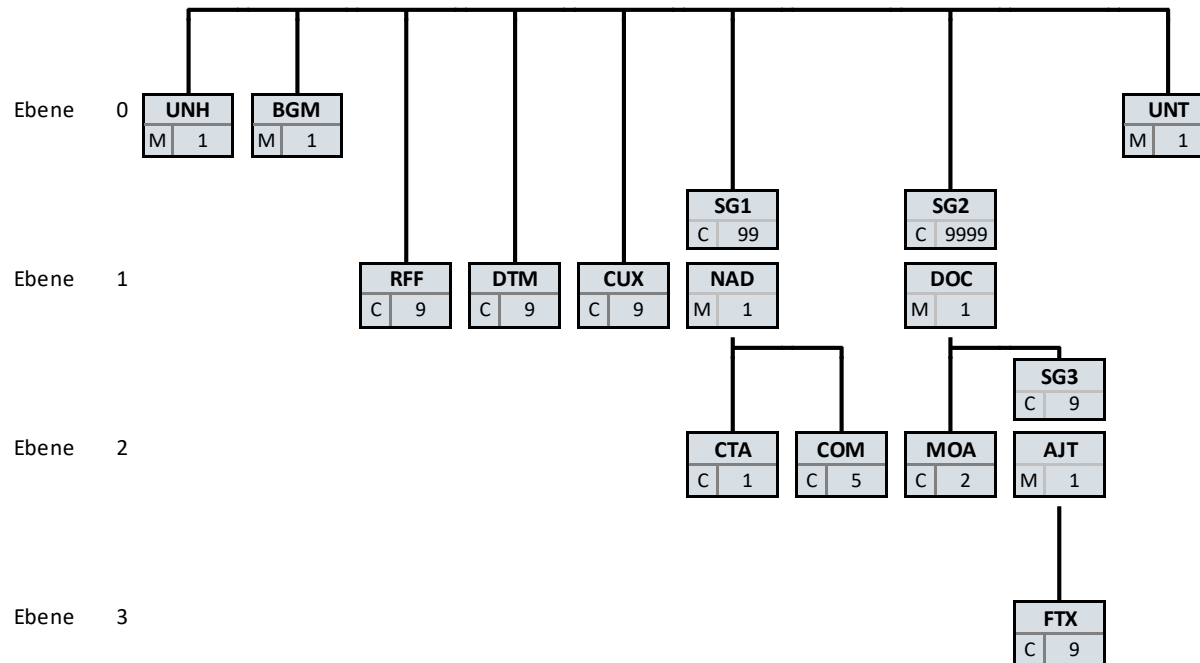
Nachrichtenstruktur

Zähler	Nr	Bez	Status		MaxWdh		Ebene	Inhalt
			Sta	BDEW	Sta	BDEW		
0010	1	UNH	M	M	1	1	0	Nachrichten-Kopfsegment
0020	2	BGM	M	M	1	1	0	Beginn der Nachricht
0030	3	RFF	C	R	9	1	1	Prüfidentifikator
0040	4	DTM	C	R	9	1	1	Dokumentendatum
0050	5	CUX	C	D	9	1	1	Währungsangaben
0060		SG1	C	R	99	1	1	MP-ID Absender
0070	6	NAD	M	M	1	1	1	MP-ID Absender
0080	7	CTA	C	R	1	1	2	Ansprechpartner
0090	8	COM	C	R	5	5	2	Kommunikationsverbindung
0060		SG1	C	R	99	1	1	MP-ID Empfänger
0070	9	NAD	M	M	1	1	1	MP-ID Empfänger
0100		SG2	C	R	9999	9999	1	Dokument-/Nachricht-Einzelheiten
0110	10	DOC	M	M	1	1	1	Dokument-/Nachricht-Einzelheiten
0130	11	MOA	C	D	2	1	2	angeforderter Betrag
0140		SG3	C	R	9	1	2	Begründung der Korrektheit
0150	12	AJT	M	M	1	1	2	Begründung der Korrektheit
0160	13	FTX	C	D	9	1	3	Begründung Richtigkeit mit Angabe einer Nachrichtenreferenz
0160	14	FTX	C	D	9	1	3	Begründung Richtigkeit mit Angabe von Freitext
0260	15	UNT	M	M	1	1	0	Nachrichten-Endeselement

Bez = Segment-/Gruppen-Bezeichner
 Zähler = Nummer der Segmente/Gruppen im Standard
 Nr = Laufende Segmentnummer im Guide
 MaxWdh = Maximale Wiederholung der Segmente/Gruppen

Sta = Standard UN/CEFACT
 EDIFACT: M=Muss/Mandatory, C=Conditional
 Anwendung: R=Erforderlich/Required, O=Optional, D=Abhängig von/
 Dependent, N=Nicht benutzt/Not used

Diagramm



Bez
St MaxWdh

Bez = Segment-/Gruppen-Bezeichner
 St = Durch UN/CEFACT definierter Status (M=Muss/Mandatory, C=Conditional)
 MaxWdh = Durch UN/CEFACT definierte maximale Wiederholung der Segmente/Gruppen

Hinweis: Die Darstellung des hier abgebildeten Branchingdiagramms ist implizit.

Segmentlayout

Zähler	Nr	Bez	Standard		BDEW		Ebene	Name
			St	MaxWdh	St	MaxWdh		

0010 1 **UNH** M 1 M 1 0 Nachrichten-Kopfsegment

			Standard	BDEW		
Bez	Name	St	Format	St	Format	Anwendung / Bemerkung
UNH						
0062	Nachrichten-Referenznummer	M	an..14	M	an..14	<i>Eindeutige Nachrichtenreferenz in einer Übertragungsdatei des Absenders. Nummer der Nachrichten einer Übertragungsdatei im Datenaustausch. Identisch mit DE0062 im UNT, i. d. R. vom sendenden Konverter vergeben.</i>
S009	Nachrichten-Kennung	M		M		
0065	Nachrichtentyp-Kennung	M	an..6	M	an..6	COMDIS Handelsunstimmigkeit
0052	Versionsnummer des Nachrichtentyps	M	an..3	M	an..3	D Entwurfs-Version
0054	Freigabenummer des Nachrichtentyps	M	an..3	M	an..3	17A Ausgabe 2017 - A
0051	Verwaltende Organisation	M	an..2	M	an..2	UN UN/CEFACT
0057	Anwendungscode der zuständigen Organisation	C	an..6	R	an..6	1.0b Versionsnummer der zugrundeliegenden BDEW-Nachrichtenbeschreibung

Bemerkung:

Dieses Segment dient dazu, eine Nachricht zu eröffnen, zu identifizieren und zu spezifizieren.

Die Datenelemente 0065, 0052, 0054 und 0051 deklarieren die Nachricht als UNSM des Verzeichnisses D.17A unter Kontrolle der Vereinten Nationen.

Beispiel:

UNH+1+COMDIS:D:17A:UN:1.0b'

Bez = Objekt-Bezeichner
 Nr = Laufende Segmentnummer im Guide
 MaxWdh = Maximale Wiederholung der Segmente/Gruppen
 Zähler = Nummer der Segmente/Gruppen im Standard

St = Status
 EDIFACT: M=Muss/Mandatory, C=Conditional
 Anwendung: R=Erforderlich/Required, O=Optional, D=Abhängig von/
 Dependent, N=Nicht benutzt/Not used

Segmentlayout

Zähler	Nr	Bez	Standard		BDEW		Ebene	Name
			St	MaxWdh	St	MaxWdh		

0020 2 **BGM** M 1 M 1 0 Beginn der Nachricht

			Standard	BDEW		
Bez	Name	St	Format	St	Format	Anwendung / Bemerkung
BGM						
C002	Dokumenten-/ Nachrichtename	C		R		
1001	Dokumentenname, Code	C	an..3	R	an..3	456 Belastungsanzeige 739 MSCONS, die eine INVOIC unterstützt
C106	Dokumenten-/Nachrichten- Identifikation	C		R		
1004	Dokumentennummer	C	an..70	R	an..70	<i>Eindeutige EDI-Nachrichtenummer, vergeben vom Absender des Dokuments</i>

Bemerkung:

Dieses Segment dient dazu, Typ und Funktion einer Nachricht anzuzeigen und die Identifikationsnummer zu übermitteln.

Beispiel:

BGM+456+12345'

Dieses Beispiel identifiziert das Dokument als eine Belastungsanzeige zu(r) Ablehnung(en) von Nicht-Zahlungssavise(n) oder Ablehnung(en) von Nicht-Lieferschein(en) durch die Verwendung des Codewertes 456. Das Dokument hat die Belegnummer 12345.

Segmentlayout

Zähler	Nr	Bez	Standard		BDEW		Ebene	Name
			St	MaxWdh	St	MaxWdh		

0030 3 **RFF** C 9 R 1 1 Prüfidentifikator

Standard			BDEW	
Bez	Name	St	Format	Anwendung / Bemerkung
RFF				
C506	Referenz	M	M	
1153	Referenz, Qualifier	M	an..3	Z13 Prüfidentifikator
1154	Referenz, Identifikation	C	an..70	<i>Prüfidentifikator</i> 29001 Ablehnung REMADV 29002 Ablehnung IFTSTA

Bemerkung:

Beispiel:

RFF+Z13:29001'

Segmentlayout

Zähler	Nr	Bez	Standard		BDEW		Ebene	Name
			St	MaxWdh	St	MaxWdh		

0040 4 **DTM** C 9 R 1 1 Dokumentendatum

			Standard	BDEW		
Bez	Name	St	Format	St	Format	Anwendung / Bemerkung
DTM						
C507	Datum/Uhrzeit/Zeitspanne	M	M	M	M	
2005	Datums- oder Uhrzeit- oder Zeitspannen-Funktion, Qualifier	M	an..3	M	an..3	137 Dokumenten-/Nachrichtendatum/-zeit
2380	Datum oder Uhrzeit oder Zeitspanne, Wert	C	an..35	R	an..35	
2379	Datums- oder Uhrzeit- oder Zeitspannen-Format, Code	C	an..3	R	an..3	303 CCYYMMDDHHMMZZZ

Bemerkung:

Dieses Segment dient der Festlegung von Datumsangaben, die sich auf das Dokument beziehen.

DE2005: Das Dokumentendatum (Codewert 137) muss im Dokument angegeben werden.

Beispiel:

DTM+137:202107302200?+00:303'

Segmentlayout

Zähler	Nr	Bez	Standard		BDEW		Ebene	Name
			St	MaxWdh	St	MaxWdh		

0050 5 **CUX** C 9 D 1 1 Währungsangaben

			Standard	BDEW		
Bez	Name	St	Format	St	Format	Anwendung / Bemerkung
CUX						
C504	Währungsangaben	C		R		
6347	Währungsverwendung, Qualifier	M	an..3	M	an..3	2 Referenzwährung
6345	Währung, Code	C	an..3	R	an..3	EUR Euro
6343	Währung, Qualifier	C	an..3	R	an..3	4 Währung der Rechnung

Bemerkung:

Dieses Segment dient der Währungsangabe für das gesamte Dokument. Es darf nur eine Zahlungswährung verwendet werden.
Hinweis: DE6345: Beispielcodes nach ISO 4217

Beispiel:

CUX+2 : EUR : 4 '

Segmentlayout

Zähler	Nr	Bez	Standard		BDEW		Ebene	Name
			St	MaxWdh	St	MaxWdh		
0060		SG1	C	99	R	1	1	MP-ID Absender
0070	6	NAD	M	1	M	1	1	MP-ID Absender

Standard			BDEW	
Bez	Name	St Format	St Format	Anwendung / Bemerkung
NAD				
3035	Beteiligter, Qualifier	M an..3	M an..3	MS Dokumenten-/Nachrichtenaussteller bzw. -absender
C082	Identifikation des Beteiligten	C	R	
3039	Beteiligter, Identifikation	M an..35	M an..35	MP-ID
1131	Codelliste, Code	C an..17	N	Nicht benutzt
3055	Verantwortliche Stelle für die Codepflege, Code	C an..3	R an..3	9 GS1 293 DE, BDEW (Bundesverband der Energie- und Wasserwirtschaft e.V.)

Bemerkung:

DE3039: Zur Identifikation der Partner wird die MP-ID angegeben.

Beispiel:

NAD+MS+1234567000008::9'

Segmentlayout

Zähler	Nr	Bez	Standard		BDEW		Ebene	Name
			St	MaxWdh	St	MaxWdh		
0060		SG1	C	99	R	1	1	MP-ID Absender
0080	7	CTA	C	1	R	1	2	Ansprechpartner

Standard			BDEW	
Bez	Name	St Format	St Format	Anwendung / Bemerkung
CTA				
3139	Funktion des Ansprechpartners, Code	C an..3	R an..3	IC Informationsstelle
C056	Kontaktangaben	C	R	
3413	Kontakt, Nummer	C an..17	N	Nicht benutzt
3412	Kontakt	C an..256	R an..256	Abteilung oder Bearbeiter

Bemerkung:

Dieses Segment dient der Identifikation von Ansprechpartnern innerhalb des im NAD-Segment spezifizierten Unternehmens.

Beispiel:

CTA+IC+:Mustermann'

Segmentlayout

Zähler	Nr	Bez	Standard		BDEW		Ebene	Name
			St	MaxWdh	St	MaxWdh		
0060		SG1	C	99	R	1	1	MP-ID Absender
0090	8	COM	C	5	R	5	2	Kommunikationsverbindung

Standard			BDEW	
Bez	Name	St Format	St Format	Anwendung / Bemerkung
COM				
C076	Kommunikationsverbindung	M	M	
3148	Kommunikationsadresse, Identifikation	M an..512	M an..512	
3155	Art des Kommunikationsmittels, Code	M an..3	M an..3	EM E-Mail FX Telefax TE Telefon AJ weiteres Telefon AL Handy

Bemerkung:

Ein Segment zur Angabe von Kommunikationsnummer und -typ des im vorangegangenen CTA-Segments angegebenen Sachbearbeiters oder der Abteilung.

DE3155: Es ist jeder Qualifier max. einmal zu verwenden.

Beispiel:

COM+003222271020:TE'

Die im vorangegangenen Segment genannte Informationsstelle hat die Telefonnummer 003222271020.

Segmentlayout

Zähler	Nr	Bez	Standard		BDEW		Ebene	Name
			St	MaxWdh	St	MaxWdh		
0060		SG1	C	99	R	1	1	MP-ID Empfänger
0070	9	NAD	M	1	M	1	1	MP-ID Empfänger

Standard			BDEW	
Bez	Name	St Format	St Format	Anwendung / Bemerkung
NAD				
3035	Beteiligter, Qualifier	M an..3	M an..3	MR Nachrichtenempfänger
C082	Identifikation des Beteiligten	C	R	
3039	Beteiligter, Identifikation	M an..35	M an..35	MP-ID
1131	Codeliste, Code	C an..17	N	Nicht benutzt
3055	Verantwortliche Stelle für die Codepflege, Code	C an..3	R an..3	9 GS1 293 DE, BDEW (Bundesverband der Energie- und Wasserwirtschaft e.V.)

Bemerkung:

DE3039: Zur Identifikation der Partner wird die MP-ID angegeben.

Beispiel:

NAD+MR+1234567000008: : 9'

Segmentlayout

Zähler	Nr	Bez	Standard		BDEW		Ebene	Name
			St	MaxWdh	St	MaxWdh		
0100		SG2	C	9999	R	9999	1	Dokument-/Nachricht-Einheiten
0110	10	DOC	M	1	M	1	1	Dokument-/Nachricht-Einheiten

Standard			BDEW	
Bez	Name	St Format	St Format	Anwendung / Bemerkung
DOC				
C002	Dokumenten-/ Nachrichtename	M	M	
1001	Dokumentename, Code	C an..3	R an..3	380 Handelsrechnung 270 Lieferschein Z41 Lieferschein Grund- / Arbeitspreis Z42 Lieferschein Arbeits- / Leistungspreis
C503	Dokument-/Nachricht- Einzelheiten	C	R	
1004	Dokumentnummer	C an..70	R an..70	<i>Rechnungsnummer der abgelehnten Rechnung oder Dokumentnummer des abgelehnten Lieferscheins</i>

Bemerkung:

Dieses Segment enthält die Rechnungsnummer, welche in der REMADV im SG5 DOC DE1004 übermittelt wurde, die die Rechnung abgelehnt hat.

Sofern die Ablehnung eines Lieferscheins beantwortet wird, ist die Referenznummer auf den Lieferschein aus SG15 DE1154 der IFTSTA-Nachricht in diesem Segment zu übermitteln.

Beispiel:

DOC+380+12345'

Segmentlayout

Zähler	Nr	Bez	Standard		BDEW		Ebene	Name
			St	MaxWdh	St	MaxWdh		
0100		SG2	C	9999	R	9999	1	Dokument-/Nachricht-Einheiten
0130	11	MOA	C	2	D	1	2	angeforderter Betrag

Standard			BDEW	
Bez	Name	St Format	St Format	Anwendung / Bemerkung
MOA				
C516	Geldbetrag	M	M	
5025	Geldbetrag, Qualifier	M an..3	M an..3	9 Fälliger Betrag (inkl. USt.)
5004	Geldbetrag	C n..35	R n..35	<i>Geforderter Rechnungsbetrag aus der abgelehnten Rechnung</i>

Bemerkung:

Dieses Segment dient der Angabe monetärer Werte zum Dokument, auf das sich das vorangegangene DOC-Segment bezieht.

Beispiel:

MOA+9: 50 '

Segmentlayout

Zähler	Nr	Bez	Standard		BDEW		Ebene	Name
			St	MaxWdh	St	MaxWdh		
0100		SG2	C	9999	R	9999	1	Dokument-/Nachricht-Einheiten
0140		SG3	C	9	R	1	2	Begründung der Korrektheit
0150	12	AJT	M	1	M	1	2	Begründung der Korrektheit

Standard			BDEW			
Bez	Name	St	Format	St	Format	Anwendung / Bemerkung
AJT						
4465	Anpassungsgrund, Code	M	an..3	M	an..3	
1082	Positionsnummer	C	an..6	R	an..6	
						S_0108 Codeliste Strom Nr. S_0108 S_0109 Codeliste Strom Nr. S_0109 E_0504 EBD Nr. E_0504

Bemerkung:

Dieses Segment dient der Angabe des Abweichungsgrundes gegenüber dem im DOC-Segment referenzierten Dokument. Die Anwendung der Qualifier ist im Anwendungshandbuch beschrieben.

Hinweise:

S_0108

Diese Codeliste nutzt der NB bei Widerspruch, wenn der Lieferschein unberechtigt vom LF abgeleitet wurde.

S_0109

Diese Codeliste nutzt der NB bei Widerspruch, wenn die Netznutzungsrechnung unberechtigt vom LF abgelehnt wurde.

E_0504

Diese Codeliste des EBD nutzt der NB bei Widerspruch, wenn die Rechnung einer sonstigen Leistung (Sperrungen oder Verzugskosten) vom LF unberechtigt abgelehnt wurde.

Beispiel:

AJT+Z58+S 0109'

Bez = Objekt-Bezeichner
 Nr = Laufende Segmentnummer im Guide
 MaxWdh = Maximale Wiederholung der Segmente/Gruppen
 Zähler = Nummer der Segmente/Gruppen im Standard

St = Status
 EDIFACT: M=Muss/Mandatory, C=Conditional
 Anwendung: R=Erforderlich/Required, O=Optional, D=Abhängig von/
 Dependent, N=Nicht benutzt/Not used

Segmentlayout

Zähler	Nr	Bez	Standard		BDEW		Ebene	Name
			St	MaxWdh	St	MaxWdh		
0100		SG2	C	9999	R	9999	1	Dokument-/Nachricht-Einheiten
0140		SG3	C	9	R	1	2	Begründung der Korrektheit
0160	13	FTX	C	9	D	1	3	Begründung Richtigkeit mit Angabe einer Nachrichtenreferenz

Standard			BDEW		Anwendung / Bemerkung
Bez	Name	St Format	St	Format	
FTX					
4451	Textbezug, Qualifier	M an..3	M	an..3	ACD Begründung
4453	Textfunktion, Code	C an..3	N		Nicht benutzt
C107	Text-Referenz	C	R		
4441	Freier Text, Code	M an..17	M	an..17	Nachrichtentyp Z07 MSCONS Z08 UTILMD Z09 INVOIC Z10 ORDERS Z11 PRICAT
C108	Text	C	R		
4440	Freier Text	M an..512	M	an..512	Datenaustauschreferenz der referenzierten Datei
4440	Freier Text	C an..512	R	an..512	Nachrichten-/Vorgangsnummer
4440	Freier Text	C an..512	R	an..512	Datenaustauschreferenz der Empfangsbestätigung

Bemerkung:

Dieses Segment dient zur Angabe weiterer Informationen zur Begründung der Richtigkeit der Rechnung, abhängig vom verwendeten Code in DE4465 des vorherigen AJT-Segmentes.

DE4441: Mittels der dort zu Verfügung stehenden Codes erfolgt die Bezeichnung des referenzierten Nachrichtentyps

Erstes DE4440: Datenaustauschreferenz der referenzierten Datei (UNB DE0020)

Zweites DE4440: Nachrichten-/Vorgangsnummer der/des referenzierten Nachricht/Vorgangs:

Bei UTILMD: Inhalt aus SG4 IDE DE7402

Bei MSCONS: Inhalt aus BGM DE1004

Drittes DE4440: Datenaustauschreferenz der Empfangsbestätigung (CONTRL, UNB DE0020), die sich auf die referenzierte MSCONS bzw. UTILMD bezieht.

Beispiel:

FTX+ACD++Z07+0815:4711:110'

Segmentlayout

Zähler	Nr	Bez	Standard		BDEW		Ebene	Name
			St	MaxWdh	St	MaxWdh		
0100		SG2	C	9999	R	9999	1	Dokument-/Nachricht-Einheiten
0140		SG3	C	9	R	1	2	Begründung der Korrektheit
0160	14	FTX	C	9	D	1	3	Begründung Richtigkeit mit Angabe von Freitext

Standard			BDEW	
Bez	Name	St Format	St Format	Anwendung / Bemerkung
FTX				
4451	Textbezug, Qualifier	M an..3	M an..3	ACB Zusätzliche Informationen (für allgemeine Hinweise)
4453	Textfunktion, Code	C an..3	N	Nicht benutzt
C107	Text-Referenz	C	N	Nicht benutzt
4441	Freier Text, Code	M an..17	N	Nicht benutzt
C108	Text	C	R	
4440	Freier Text	M an..512	R an..512	

Bemerkung:

Dieses Segment dient zur Angabe weiterer Informationen im Klartext zur Begründung der Richtigkeit.

Beispiel:

FTX+ACB+++Erläuterung der Ablehnung im Klartext'

Segmentlayout

Zähler	Nr	Bez	Standard		BDEW		Ebene	Name
			St	MaxWdh	St	MaxWdh		

0260 15 **UNT** M 1 M 1 0 Nachrichten-Endesegment

			Standard		BDEW			
Bez	Name		St	Format	St	Format	Anwendung / Bemerkung	
UNT								
0074	Anzahl der Segmente in einer Nachricht		M	n..6	M	n..6	<i>Hier wird die Gesamtzahl der Segmente einer Nachricht angegeben.</i>	
0062	Nachrichten-Referenznummer		M	an..14	M	an..14	<i>Die Referenznummer aus dem UNH-Segment muss hier wiederholt werden.</i>	

Bemerkung:

Das UNT-Segment ist ein Muss-Segment in UN/EDIFACT. Es muss immer das letzte Segment in einer Nachricht sein.

Beispiel:

UNT+20+X'

Änderungshistorie

Änd-ID	Ort	Änderungen		Grund der Anpassung	Status
		Bisher	Neu		
22406	Alle Segmente	Fehlerhafte Darstellung von Gruppenelementen und Datenelementen im Segmentlayout sowie fehlerhafte Darstellung der Inhalte in der Nachrichtenstruktur.	Korrekte Darstellung von Gruppenelementen und Datenelementen im Segmentlayout sowie korrekte Darstellung der Inhalte in der Nachrichtenstruktur.	Korrektur der Darstellungsfehler bedingt durch neues Layout.	Fehler (06.12.2021)