

**Konsolidierte Lesefassung mit Fehlerkorrekturen
Stand: 31.01.2022**

QUOTES Nachrichtenbeschreibung

auf Basis

QUOTES
Angebot

UN D.10A S3

Version: 1.2
Ursprüngliches Publikationsdatum: 15.10.2021
Autor: BDEW

Nachrichtenstruktur.....	2
Diagramm	5
Segmentlayout.....	7
Änderungshistorie	78

Nachrichtenstruktur

Zähler	Nr	Bez	Status		MaxWdh		Ebene	Inhalt	
			Sta	BDEW	Sta	BDEW			
	0010	1	UNH	M	M	1	1	0	Nachrichten-Kopfsegment
	0020	2	BGM	M	M	1	1	0	Beginn der Nachricht
	0030	3	DTM	M	M	35	1	1	Nachrichtendatum
	0030	4	DTM	M	D	35	1	1	Datum zum geplanten Leistungsbeginn
	0030	5	DTM	M	D	35	1	1	Ausführungsdatum
	0030	6	DTM	M	D	35	1	1	Beginn zum (möglichst) nächsten Termin
	0030	7	DTM	M	D	35	1	1	Erforderliche Zeitspanne zur Einrichtung der Übermittlung von Werten ab Bestellung
	0030	8	DTM	M	D	35	1	1	Gültigkeitsdauer (Bindungsfrist des Angebots)
	0060	9	IMD	C	D	999	1	1	Produkt-/Leistungsbeschreibung
	0080	10	FTX	C	D	99	1	1	Allgemeine Information (Feld für allgemeine Hinweise)
	0100		SG1	C	D	9999	1	1	Referenz der Anfrage
	0110	11	RFF	M	M	1	1	1	Nachrichtenummer der Anfrage
	0100		SG1	C	R	9999	1	1	Prüfidentifikator
	0110	12	RFF	M	M	1	1	1	Prüfidentifikator
	0200		SG4	C	D	5	1	1	Währungsangaben
	0210	13	CUX	M	M	1	1	1	Währungsangaben
	0530		SG11	C	R	99	1	1	MP-ID Absender
	0540	14	NAD	M	M	1	1	1	MP-ID Absender
	0640		SG14	C	R	5	1	2	Kontaktinformationen
	0650	15	CTA	M	M	1	1	2	Ansprechpartner
	0660	16	COM	C	R	5	5	3	Kommunikationsverbindung
	0530		SG11	C	R	99	1	1	MP-ID Empfänger
	0540	17	NAD	M	M	1	1	1	MP-ID Empfänger
	0530		SG11	C	R	99	1	1	Marktlokation bzw. Messlokation
	0540	18	NAD	M	M	1	1	1	Marktlokation bzw. Messlokation
	0550	19	LOC	C	R	99	1	2	Meldepunkt
	1060		SG27	M	D	200000	200000	1	Positionsteil
	1070	20	LIN	M	M	1	1	1	Positionsdaten
	1080	21	PIA	C	D	25	1	2	Zusätzliche Produktidentifikation
	1090	22	IMD	C	D	99	1	2	Produkt-/Leistungsbeschreibung
	1110	23	QTY	C	D	99	1	2	Menge
	1110	24	QTY	C	D	99	1	2	zeitliche Mengenangaben
	1140	25	DTM	C	D	35	1	2	Baujahr/Jahr des In Verkehrs bringen
	1140	26	DTM	C	D	35	1	2	Eichgültigkeitsdauer bis
	1150	27	GIN	C	D	1000	3	2	Herstellernummer
	1180	28	FTX	C	D	99	1	2	Allgemeine Information (Feld für allgemeine Hinweise)
	1230		SG28	C	D	999	1	2	Zähleinrichtung
	1240	29	CCI	M	M	1	1	2	Zähleinrichtung

Bez = Segment-/Gruppen-Bezeichner
 Zähler = Nummer der Segmente/Gruppen im Standard
 Nr = Laufende Segmentnummer im Guide
 MaxWdh = Maximale Wiederholung der Segmente/Gruppen

Sta = Standard UN/CEFACT
 EDIFACT: M=Muss/Mandatory, C=Conditional
 Anwendung: R=Erforderlich/Required, O=Optional, D=Abhängig von/
 Dependent, N=Nicht benutzt/Not used

Nachrichtenstruktur

Zähler	Nr	Bez	Status		MaxWdh		Ebene	Inhalt
			Sta	BDEW	Sta	BDEW		
1250	30	CAV	C	R	10	1	3	Zähleinrichtung/Zählertyp
1250	31	CAV	C	D	10	1	3	Zähleinrichtung/Zählergröße (Gas)
1250	32	CAV	C	D	10	1	3	Zähleinrichtung/Tarifanzahl
1250	33	CAV	C	D	10	1	3	Zähleinrichtung/Energierichtung
1230		SG28	C	D	999	1	2	Wandler
1240	34	CCI	M	M	1	1	2	Wandler
1250	35	CAV	C	R	10	1	3	Wandlertyp und Faktor
1230		SG28	C	D	999	1	2	Mengenumberter
1240	36	CCI	M	M	1	1	2	Mengenumberter
1250	37	CAV	C	R	10	1	3	Mengenumbertertyp
1230		SG28	C	D	999	1	2	Kommunikationseinrichtung
1240	38	CCI	M	M	1	1	2	Kommunikationseinrichtung
1250	39	CAV	C	R	10	1	3	Kommunikationseinrichtung
1230		SG28	C	D	999	1	2	Technische Steuereinrichtung
1240	40	CCI	M	M	1	1	2	Technische Steuereinrichtung
1250	41	CAV	C	R	10	1	3	Technische Steuereinrichtung
1230		SG28	C	D	999	1	2	Smartmeter-Gateway
1240	42	CCI	M	M	1	1	2	Smartmeter-Gateway
1230		SG28	C	D	999	1	2	Steuerbox
1240	43	CCI	M	M	1	1	2	Steuerbox
1230		SG28	C	D	999	1	2	Befestigungsart
1240	44	CCI	M	M	1	1	2	Befestigungsart
1250	45	CAV	C	R	10	1	3	Befestigungsart
1230		SG28	C	D	999	1	2	Messwerterfassung
1240	46	CCI	M	M	1	1	2	Messwerterfassung
1250	47	CAV	C	R	10	1	3	Messwerterfassung
1270		SG29	C	D	100	1	2	Geldbetrag zur Position
1280	48	MOA	M	M	1	1	2	Geldbetrag
1360		SG31	C	D	99	1	2	Preisangabe zur Position
1370	49	PRI	M	M	1	1	2	Preisangaben
1420		SG32	C	D	9999	9999	2	Gerätenummer
1430	50	RFF	M	M	1	1	2	Gerätenummer
1420		SG32	C	D	9999	9999	2	Referenz auf ID weiterer Marktlokationen
1430	51	RFF	M	M	1	1	2	Referenz auf ID weiterer Marktlokationen
1420		SG32	C	D	9999	9999	2	Referenz auf veröffentlichte Preisliste
1430	52	RFF	M	M	1	1	2	Referenz auf einen veröffentlichten Preiskatalog
1840		SG42	C	D	999	1	2	Beteiligter Marktpartner MP-ID
1850	53	NAD	M	M	1	1	2	Beteiligter Marktpartner MP-ID
1060		SG27	M	D	200000	2	1	Erforderliches Messprodukt der Marktlokation

Bez = Segment-/Gruppen-Bezeichner
 Zähler = Nummer der Segmente/Gruppen im Standard
 Nr = Laufende Segmentnummer im Guide
 MaxWdh = Maximale Wiederholung der Segmente/Gruppen

Sta = Standard UN/CEFACT
 EDIFACT: M=Muss/Mandatory, C=Conditional
 Anwendung: R=Erforderlich/Required, O=Optional, D=Abhängig von/
 Dependent, N=Nicht benutzt/Not used

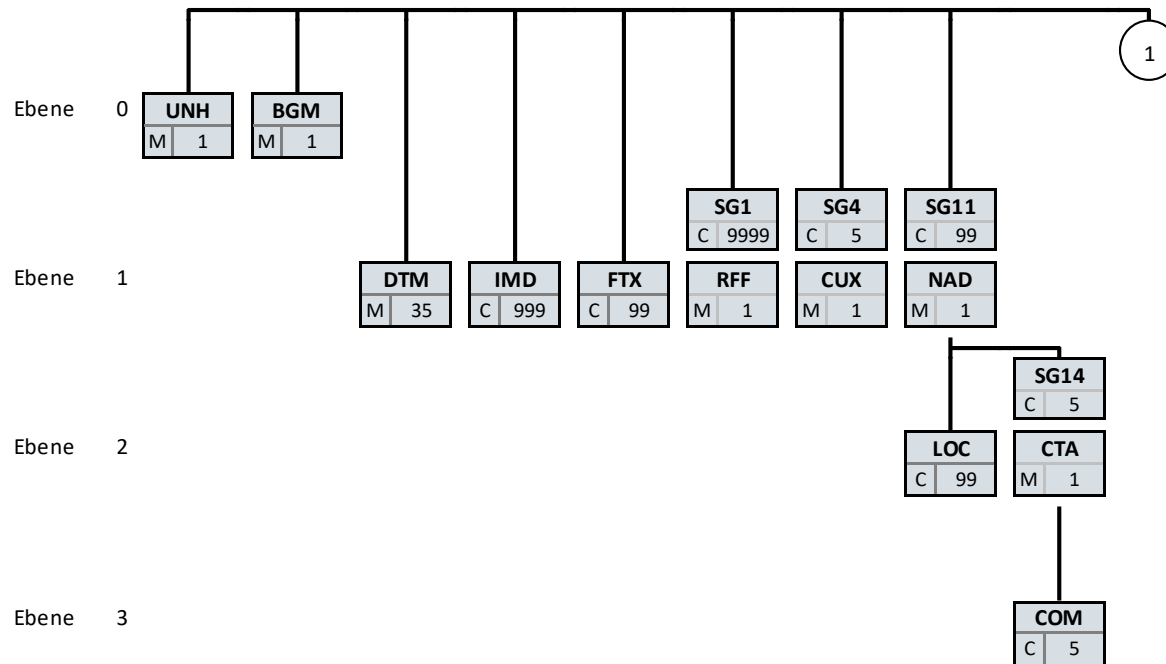
Nachrichtenstruktur

Zähler	Nr	Bez	Status		MaxWdh		Ebene	Inhalt
			Sta	BDEW	Sta	BDEW		
1070	54	LIN	M	M	1	1	1	Erforderliches Messprodukt der Marktlokation
1080	55	PIA	C	R	25	1	2	Erforderliches Messprodukt der Marktlokation
1080	56	PIA	C	D	25	1	2	Erforderliche OBIS-Kennzahl der Marktlokation
1270		SG29	C	R	100	1	2	Geldbetrag zur Position
1280	57	MOA	M	M	1	1	2	Geldbetrag
1360		SG31	C	R	99	1	2	Preisangabe zur Position
1370	58	PRI	M	M	1	1	2	Preisangaben
1060		SG27	M	D	200000	2	1	Erforderliches Messprodukt der Tranche
1070	59	LIN	M	M	1	1	1	Erforderliches Messprodukt der Tranche
1080	60	PIA	C	R	25	1	2	Erforderliches Messprodukt der Tranche
1080	61	PIA	C	D	25	1	2	Erforderliche OBIS-Kennzahl der Tranche
1270		SG29	C	R	100	1	2	Geldbetrag zur Position
1280	62	MOA	M	M	1	1	2	Geldbetrag
1360		SG31	C	R	99	1	2	Preisangabe zur Position
1370	63	PRI	M	M	1	1	2	Preisangaben
1060		SG27	M	D	200000	2	1	Erforderliches Messprodukt der Messlokation
1070	64	LIN	M	M	1	1	1	Erforderliches Messprodukt der Messlokation
1080	65	PIA	C	R	25	1	2	Erforderliches Messprodukt der Messlokation
1080	66	PIA	C	D	25	1	2	Erforderliche OBIS-Kennzahl der Messlokation
1270		SG29	C	R	100	1	2	Geldbetrag zur Position
1280	67	MOA	M	M	1	1	2	Geldbetrag
1360		SG31	C	R	99	1	2	Preisangabe zur Position
1370	68	PRI	M	M	1	1	2	Preisangaben
2270	69	UNS	M	M	1	1	0	Abschnitts-Kontrollsegment
2280	70	MOA	C	D	15	1	1	Summenbetrag (netto)
2340	71	UNT	M	M	1	1	0	Nachrichten-Endesegment

Bez = Segment-/Gruppen-Bezeichner
 Zähler = Nummer der Segmente/Gruppen im Standard
 Nr = Laufende Segmentnummer im Guide
 MaxWdh = Maximale Wiederholung der Segmente/Gruppen

Sta = Standard UN/CEFACT
 EDIFACT: M=Muss/Mandatory, C=Conditional
 Anwendung: R=Erforderlich/Required, O=Optional, D=Abhängig von/
 Dependent, N=Nicht benutzt/Not used

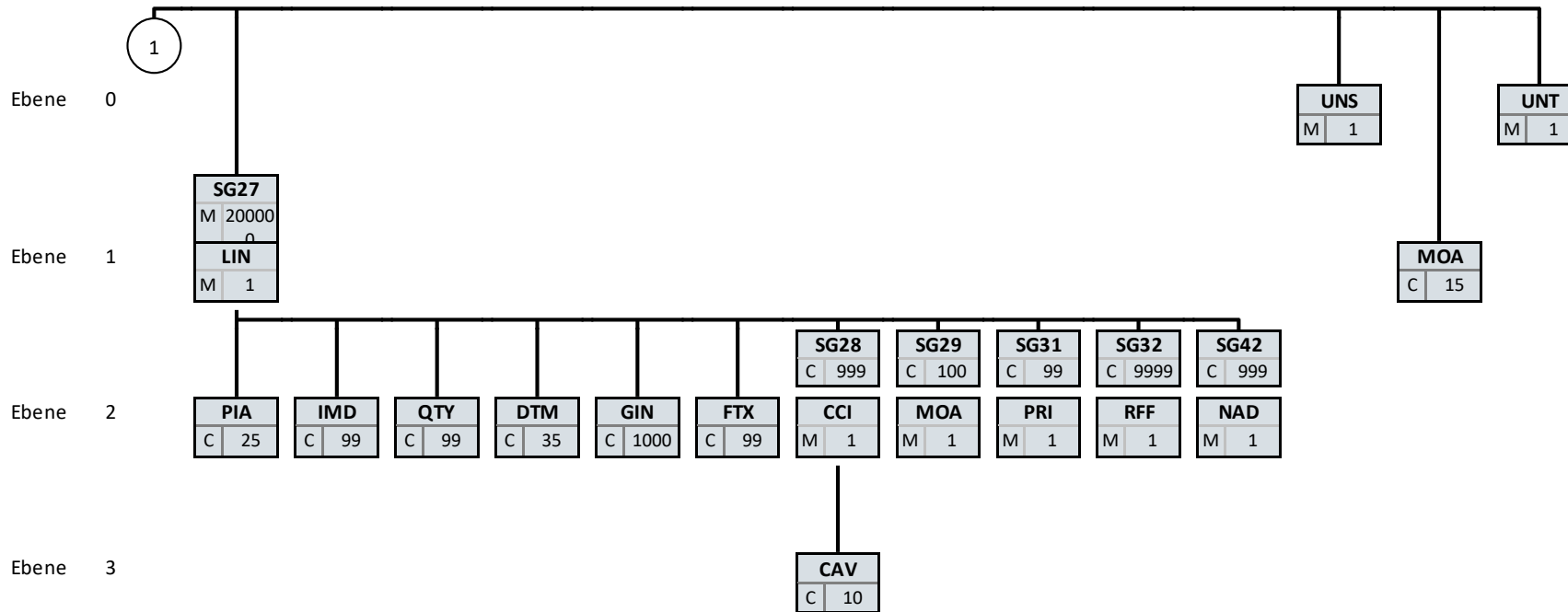
Diagramm



Bez
St MaxWdh

Bez = Segment-/Gruppen-Bezeichner
 St = Durch UN/CEFACT definierter Status (M=Muss/Mandatory, C=Conditional)
 MaxWdh = Durch UN/CEFACT definierte maximale Wiederholung der Segmente/Gruppen

Hinweis: Die Darstellung des hier abgebildeten Branchingdiagramms ist implizit.



Bez
St MaxWdh

Bez = Segment-/Gruppen-Bezeichner
 St = Durch UN/CEFACT definierter Status (M=Muss/Mandatory, C=Conditional)
 MaxWdh = Durch UN/CEFACT definierte maximale Wiederholung der Segmente/Gruppen

Hinweis: Die Darstellung des hier abgebildeten Branchingdiagramms ist implizit.

Segmentlayout

Zähler	Nr	Bez	Standard		BDEW		Ebene	Name
			St	MaxWdh	St	MaxWdh		

0010	1	UNH	M	1	M	1	0	Nachrichten-Kopfsegment
------	---	------------	---	---	---	---	---	-------------------------

Standard			BDEW		Anwendung / Bemerkung
Bez	Name	St Format	St Format		
UNH					
0062	Nachrichten-Referenznummer	M an..14	M an..14		<i>Eindeutige Nachrichtenreferenz des Absenders. Nummer der Nachrichten einer Übertragungsdatei im Datenaustausch. Identisch mit DE0062 im UNT, i. d. R. vom sendenden Konverter vergeben.</i>
S009	Nachrichten-Kennung	M	M		
0065	Nachrichtentyp-Kennung	M an..6	M an..6		QUOTES Angebot
0052	Versionsnummer des Nachrichtentyps	M an..3	M an..3		D Entwurfs-Version
0054	Freigabenummer des Nachrichtentyps	M an..3	M an..3		10A Ausgabe 2010 - A
0051	Verwaltende Organisation	M an..2	M an..2		UN UN/CEFACT
0057	Anwendungscode der zuständigen Organisation	C an..6	R an..6		1.2 Versionsnummer der zugrundeliegenden BDEW-Nachrichtenbeschreibung

Bemerkung:

Beispiel:

UNH+1+QUOTES:D:10A:UN:1.2'

Segmentlayout

Zähler	Nr	Bez	Standard		BDEW		Ebene	Name
			St	MaxWdh	St	MaxWdh		

0020 2 **BGM** M 1 M 1 0 Beginn der Nachricht

			Standard	BDEW		
Bez	Name	St	Format	St	Format	Anwendung / Bemerkung
BGM						
C002	Dokumenten-/ Nachrichtename	C		R		
1001	Dokumentenname, Code	C	an..3	R	an..3	310 Angebot Z29 Abrechnung des Messstellenbetriebs vom MSB an den LF Z57 Übermittlung von Werten an ESA
C106	Dokumenten-/Nachrichten- Identifikation	C		R		
1004	Dokumentenummer	C	an..70	R	an..70	<i>EDI-Nachrichtenummer, vergeben vom Absender des Dokuments.</i>

Bemerkung:

Dieses Segment dient dazu, Typ und Funktion einer Nachricht anzuzeigen und die Identifikationsnummer zu übermitteln.

DE1001: Darin ist die Kategorie der gesamten Nachricht festgelegt.

Beispiel:

BGM+310+MKIDI5422'

Segmentlayout

Zähler	Nr	Bez	Standard		BDEW		Ebene	Name
			St	MaxWdh	St	MaxWdh		

0030	3	DTM	M	35	M	1	1	Nachrichtendatum
------	---	------------	---	----	---	---	---	------------------

			Standard	BDEW		
Bez	Name	St	Format	St	Format	Anwendung / Bemerkung
DTM						
C507	Datum/Uhrzeit/Zeitspanne	M	M	M	M	
2005	Datums- oder Uhrzeits- oder Zeitspannen-Funktion, Qualifier	M	an..3	M	an..3	137 Dokumenten-/Nachrichtendatum/-zeit
2380	Datum oder Uhrzeit oder Zeitspanne, Wert	C	an..35	R	an..35	
2379	Datums- oder Uhrzeit- oder Zeitspannen-Format, Code	C	an..3	R	an..3	303 CCYYMMDDHHMMZZZ

Bemerkung:

Dieses Segment wird zur Angabe des Dokumentendatums verwendet.

Beispiel:

DTM+137:199904081315?+00:303'

Segmentlayout

Zähler	Nr	Bez	Standard		BDEW		Ebene	Name
			St	MaxWdh	St	MaxWdh		

0030 4 **DTM** M 35 D 1 1 Datum zum geplanten Leistungsbeginn

Standard			BDEW	
Bez	Name	St Format	St Format	Anwendung / Bemerkung
DTM				
C507	Datum/Uhrzeit/Zeitspanne	M	M	
2005	Datums- oder Uhrzeits- oder Zeitspannen-Funktion, Qualifier	M an..3	M an..3	76 Lieferdatum/-zeit, geplant
2380	Datum oder Uhrzeit oder Zeitspanne, Wert	C an..35	R an..35	
2379	Datums- oder Uhrzeit- oder Zeitspannen-Format, Code	C an..3	R an..3	303 CCYYMMDDHHMMZZZ

Bemerkung:

Dieses Segment wird benutzt, um den geplanten Beginn einer Leistung oder einer Zuordnung zu bestimmen.

Beispiel:

DTM+76:200710012200?+00:303'

Segmentlayout

Zähler	Nr	Bez	Standard		BDEW		Ebene	Name
			St	MaxWdh	St	MaxWdh		

0030 5 **DTM** M 35 D 1 1 Ausführungsdatum

Standard			BDEW	
Bez	Name	St Format	St Format	Anwendung / Bemerkung
DTM				
C507	Datum/Uhrzeit/Zeitspanne	M	M	
2005	Datums- oder Uhrzeits- oder Zeitspannen-Funktion, Qualifier	M an..3	M an..3	203 Ausführungsdatum/-zeit
2380	Datum oder Uhrzeit oder Zeitspanne, Wert	C an..35	R an..35	
2379	Datums- oder Uhrzeit- oder Zeitspannen-Format, Code	C an..3	R an..3	303 CCYYMMDDHHMMZZZ

Bemerkung:

Dieses Segment wird benutzt, um das Datum anzugeben, ab dem das Angebot zur Übernahme der Rechnungsabwicklung MSB gilt.

Beispiel:

DTM+203:200710012200?+00:303'

Segmentlayout

Zähler	Nr	Bez	Standard		BDEW		Ebene	Name
			St	MaxWdh	St	MaxWdh		

0030	6	DTM	M	35	D	1	1	Beginn zum (nächstmöglichen Termin)
------	---	------------	---	----	---	---	---	-------------------------------------

Standard			BDEW			
Bez	Name	St	Format	St	Format	Anwendung / Bemerkung
DTM						
C507	Datum/Uhrzeit/Zeitspanne	M		M		
2005	Datums- oder Uhrzeits- oder Zeitspannen-Funktion, Qualifier	M	an..3	M	an..3	469 Startdatum oder -zeitpunkt, frühestes/r
2380	Datum oder Uhrzeit oder Zeitspanne, Wert	C	an..35	R	an..35	
2379	Datums- oder Uhrzeit- oder Zeitspannen-Format, Code	C	an..3	R	an..3	303 CCYYMMDDHHMMZZZ

Bemerkung:

Beispiel:

DTM+469:200710012200?+00:303'

Segmentlayout

Zähler	Nr	Bez	Standard		BDEW		Ebene	Name
			St	MaxWdh	St	MaxWdh		
0030	7	DTM	M	35	D	1	1	Erforderliche Zeitspanne zur Einrichtung der Übermittlung von Werten ab Bestellung

Standard			BDEW		Anwendung / Bemerkung
Bez	Name	St Format	St Format		
DTM					
C507	Datum/Uhrzeit/Zeitspanne	M	M		
2005	Datums- oder Uhrzeits- oder Zeitspannen-Funktion, Qualifier	M an..3	M an..3	279	Vom Bestelleingangsdatum bis Lieferdatum
2380	Datum oder Uhrzeit oder Zeitspanne, Wert	C an..35	R an..35		Zeitraum
2379	Datums- oder Uhrzeit- oder Zeitspannen-Format, Code	C an..3	R an..3	802	Monat
				803	Woche
				804	Tag

Bemerkung:

Dieses Segment wird benutzt, um die erforderliche Zeitspanne anzugeben, die ab Eingang einer Bestellung zur Einrichtung der Übermittlung von Werten benötigt wird.

Beispiel:

DTM+279:10:804'

Segmentlayout

Zähler	Nr	Bez	Standard		BDEW		Ebene	Name
			St	MaxWdh	St	MaxWdh		

0030	8	DTM	M	35	D	1	1	Gültigkeitsdauer (Bindungsfrist des Angebots)
------	---	------------	---	----	---	---	---	---

			Standard	BDEW		
Bez	Name	St	Format	St	Format	Anwendung / Bemerkung
DTM						
C507	Datum/Uhrzeit/Zeitspanne	M	M	M		
2005	Datums- oder Uhrzeits- oder Zeitspannen-Funktion, Qualifier	M	an..3	M	an..3	273 Gültigkeitszeitspanne
2380	Datum oder Uhrzeit oder Zeitspanne, Wert	C	an..35	R	an..35	Zeitraum
2379	Datums- oder Uhrzeit- oder Zeitspannen-Format, Code	C	an..3	R	an..3	802 Monat 803 Woche 804 Tag

Bemerkung:

Dieses Segment wird benutzt, um die Gültigkeitsdauer (Bindungsfrist) des Angebots anzugeben.

Beispiel:

DTM+273:1:802'

Segmentlayout

Zähler	Nr	Bez	Standard		BDEW		Ebene	Name
			St	MaxWdh	St	MaxWdh		

0060	9	IMD	C	999	D	1	1	Produkt-/Leistungsbeschreibung
------	---	------------	---	-----	---	---	---	--------------------------------

Standard			BDEW		Anwendung / Bemerkung
Bez	Name	St Format	St	Format	
IMD					
7077	Beschreibungsformat, Code	C an..3	N		Nicht benutzt
C272	Produkt/Leistung	C	R		
7081	Produkt/Leistung, Code	C an..3	R an..3		Z07 Kauf Z08 Nutzungsüberlassung Z33 Angebot auf Basis Preisblatt Z34 Individuelles Angebot

Bemerkung:

Beispiel:

IMD++Z08'

Segmentlayout

Zähler	Nr	Bez	Standard		BDEW		Ebene	Name
			St	MaxWdh	St	MaxWdh		
0080	10	FTX	C	99	D	1	1	Allgemeine Information (Feld für allgemeine Hinweise)

Standard			BDEW		Anwendung / Bemerkung
Bez	Name	St Format	St Format		
FTX					
4451	Textbezug, Qualifier	M an..3	M an..3		ACB Zusätzliche Informationen (für allgemeine Hinweise)
4453	Textfunktion, Code	C an..3	N		Nicht benutzt
C107	Text-Referenz	C	N		
4441	Freier Text, Code	M an..17	N		Nicht benutzt
C108	Text	C	R		
4440	Freier Text	M an..512	M an..512		<i>Freier Text zur weiteren Erklärung.</i>
4440	Freier Text	C an..512	D an..512		
4440	Freier Text	C an..512	D an..512		
4440	Freier Text	C an..512	D an..512		
4440	Freier Text	C an..512	D an..512		

Bemerkung:

Dieses Segment dient der Angabe von unformatierten oder codierten Textinformationen.

DE4440: Der in diesen Datenelementen enthaltene Text muss in Deutsch verfasst sein.

Beispiel:

FTX+ACB+++Text:Text2:Text3:Text4:Text5'

Segmentlayout

Zähler	Nr	Bez	Standard		BDEW		Ebene	Name
			St	MaxWdh	St	MaxWdh		
0100		SG1	C	9999	D	1	1	Referenz der Anfrage
0110	11	RFF	M	1	M	1	1	Nachrichtenummer der Anfrage

Standard			BDEW			
Bez	Name	St	Format	St	Format	Anwendung / Bemerkung
RFF						
C506	Referenz	M		M		
1153	Referenz, Qualifier	M	an..3	M	an..3	AAV Nummer der Anfrage
1154	Referenz, Identifikation	C	an..70	R	an..70	Nachrichtenummer

Bemerkung:

Beispiel:

RFF+AAV:123456789'

Segmentlayout

Zähler	Nr	Bez	Standard		BDEW		Ebene	Name
			St	MaxWdh	St	MaxWdh		
0100		SG1	C	9999	R	1	1	Prüfidentifikator
0110	12	RFF	M	1	M	1	1	Prüfidentifikator

Standard			BDEW	
Bez	Name	St Format	St Format	Anwendung / Bemerkung
RFF				
C506	Referenz	M	M	
1153	Referenz, Qualifier	M an..3	M an..3	Z13 Prüfidentifikator
1154	Referenz, Identifikation	C an..70	R n5	Prüfidentifikator 15001 Angebot Geräteübernahme 15002 Angebot Rechnungsabwicklung MSB über LF 15003 Angebot zur Anfrage von Werten für ESA

Bemerkung:

Beispiel:

RFF+Z13:15001'

Segmentlayout

Zähler	Nr	Bez	Standard		BDEW		Ebene	Name
			St	MaxWdh	St	MaxWdh		
0200		SG4	C	5	D	1	1	Währungsangaben
0210	13	CUX	M	1	M	1	1	Währungsangaben

Standard			BDEW	
Bez	Name	St Format	St Format	Anwendung / Bemerkung
CUX				
C504	Währungsangaben	C	R	
6347	Währungsverwendung, Qualifier	M an..3	M an..3	2 Referenzwährung
6345	Währung, Code	C an..3	R an..3	EUR Euro
6343	Währung, Qualifier	C an..3	R an..3	4 Währung der Rechnung

Bemerkung:

Beispiel:

CUX+2 : EUR : 4 '

Segmentlayout

Zähler	Nr	Bez	Standard		BDEW		Ebene	Name
			St	MaxWdh	St	MaxWdh		
0530		SG11	C	99	R	1	1	MP-ID Absender
0540	14	NAD	M	1	M	1	1	MP-ID Absender

Standard			BDEW	
Bez	Name	St Format	St Format	Anwendung / Bemerkung
NAD				
3035	Beteiligter, Qualifier	M an..3	M an..3	MS Dokumenten-/Nachrichtenaussteller bzw. -absender
C082	Identifikation des Beteiligten	C	R	
3039	Beteiligter, Identifikation	M an..35	M an..35	MP-ID
1131	Codeliste, Code	C an..17	N	Nicht benutzt
3055	Verantwortliche Stelle für die Codepflege, Code	C an..3	R an..3	9 GS1 293 DE, BDEW (Bundesverband der Energie- und Wasserwirtschaft e.V.) 332 DE, DVGW Service & Consult GmbH

Bemerkung:

DE3039: Zur Identifikation der Partner wird die MP-ID angegeben.

Beispiel:

NAD+MS+9900259000002:::293'

Segmentlayout

Zähler	Nr	Bez	Standard		BDEW		Ebene	Name
			St	MaxWdh	St	MaxWdh		
0530		SG11	C	99	R	1	1	MP-ID Absender
0640		SG14	C	5	R	1	2	Kontaktinformationen
0650	15	CTA	M	1	M	1	2	Ansprechpartner

Standard			BDEW			
Bez	Name	St	Format	St	Format	Anwendung / Bemerkung
CTA						
3139	Funktion des Ansprechpartners, Code	C	an..3	R	an..3	IC Informationskontakt
C056	Kontaktangaben	C		R		
3413	Kontakt, Nummer	C	an..17	N		Nicht benutzt
3412	Kontakt	C	an..256	R	an..256	

Bemerkung:

Dieses Segment dient der Identifikation von Ansprechpartnern innerhalb des im vorangegangenen NAD-Segment spezifizierten Unternehmens.

Beispiel:

CTA+IC+:P GETTY'

Segmentlayout

Zähler	Nr	Bez	Standard		BDEW		Ebene	Name
			St	MaxWdh	St	MaxWdh		
0530		SG11	C	99	R	1	1	MP-ID Absender
0640		SG14	C	5	R	1	2	Kontaktinformationen
0660	16	COM	C	5	R	5	3	Kommunikationsverbindung

Standard			BDEW	
Bez	Name	St Format	St Format	Anwendung / Bemerkung
COM				
C076	Kommunikationsverbindung	M	M	
3148	Kommunikationsadresse, Identifikation	M an..512	M an..512	<i>Nummer / Adresse</i>
3155	Art des Kommunikationsmittels, Code	M an..3	M an..3	EM Elektronische Post FX Telefax TE Telefon AJ weiteres Telefon AL Handy

Bemerkung:

Zur Angabe einer Kommunikationsnummer einer Abteilung oder einer Person, die als Ansprechpartner dient.
 Ein Segment zur Angabe von Kommunikationsnummer und -typ des im vorangegangenen CTA-Segments angegebenen Sachbearbeiters oder der Abteilung.

Beispiel:

COM+003222271020:TE'

Die im vorangegangenen Segment genannte Informationsstelle hat die Telefonnummer 003222271020.

Segmentlayout

Zähler	Nr	Bez	Standard		BDEW		Ebene	Name
			St	MaxWdh	St	MaxWdh		
0530		SG11	C	99	R	1	1	MP-ID Empfänger
0540	17	NAD	M	1	M	1	1	MP-ID Empfänger

Standard			BDEW	
Bez	Name	St Format	St Format	Anwendung / Bemerkung
NAD				
3035	Beteiligter, Qualifier	M an..3	M an..3	MR Nachrichtenempfänger
C082	Identifikation des Beteiligten	C	R	
3039	Beteiligter, Identifikation	M an..35	M an..35	MP-ID
1131	Codeliste, Code	C an..17	N	Nicht benutzt
3055	Verantwortliche Stelle für die Codepflege, Code	C an..3	R an..3	9 GS1 293 DE, BDEW (Bundesverband der Energie- und Wasserwirtschaft e.V.) 332 DE, DVGW Service & Consult GmbH

Bemerkung:

DE3039: Zur Identifikation der Partner wird die MP-ID angegeben.

Beispiel:

NAD+MR+9900259000002: : 293'

Segmentlayout

Zähler	Nr	Bez	Standard		BDEW		Ebene	Name
			St	MaxWdh	St	MaxWdh		
0530		SG11	C	99	R	1	1	Marktlokation bzw. Messlokation
0540	18	NAD	M	1	M	1	1	Marktlokation bzw. Messlokation

Standard				BDEW		
Bez	Name	St	Format	St	Format	Anwendung / Bemerkung
NAD						
3035	Beteiligter, Qualifier	M	an..3	M	an..3	DP Lieferanschrift

Bemerkung:

Beispiel:

NAD+DP '

Segmentlayout

Zähler	Nr	Bez	Standard		BDEW		Ebene	Name
			St	MaxWdh	St	MaxWdh		
0530		SG11	C	99	R	1	1	Marktlokation bzw. Messlokation
0550	19	LOC	C	99	R	1	2	Meldepunkt

Standard			BDEW			
Bez	Name	St	Format	St	Format	Anwendung / Bemerkung
LOC						
3227	Ortsangabe, Qualifier	M	an..3	M	an..3	172 Meldepunkt
C517	Ortsangabe	C		R		
3225	Ortsangabe, Nummer	C	an..35	R	an..35	Identifikator

Bemerkung:

Beispiel:

LOC+172+DE00014545768S00000000000000003054'

Segmentlayout

Zähler	Nr	Bez	Standard		BDEW		Ebene	Name
			St	MaxWdh	St	MaxWdh		
1060		SG27	M	200000	D	200000	1	Positionsteil
1070	20	LIN	M	1	M	1	1	Positionsdaten

Standard			BDEW	
Bez	Name	St Format	St Format	Anwendung / Bemerkung
LIN				
1082	Positionsnummer	C an..6	R n..6	<i>Vom Programm vorgegebene Positionsnummer innerhalb einer Anforderung</i>
1229	Handlung, Code	C an..3	N	Nicht benutzt
C212	Waren-/Leistungsnummer, Identifikation	C	R	
7140	Produkt-/Leistungsnummer	C an..35	R an..35	Artikelnummer
7143	Art der Produkt-/Leistungsnummer, Code	C an..3	R an..3	Z01 Artikelnummer

Bemerkung:

Beispiel:

LIN+1++9990001000649:Z01'

Segmentlayout

Zähler	Nr	Bez	Standard		BDEW		Ebene	Name
			St	MaxWdh	St	MaxWdh		
1060		SG27	M	200000	D	200000	1	Positionsteil
1080	21	PIA	C	25	D	1	2	Zusätzliche Produktidentifikation

Standard			BDEW	
Bez	Name	St Format	St Format	Anwendung / Bemerkung
PIA				
4347	Produkt-/Erzeugnisnummer, Qualifier	M an..3	R an..3	1 Zusätzliche Identifikation
C212	Waren-/Leistungsnummer, Identifikation	M	R	
7140	Produkt-/Leistungsnummer	C an..35	R an..35	Preisschlüsselstamm
7143	Art der Produkt-/Leistungsnummer, Code	C an..3	R an..3	Z06 Preisschlüsselstamm

Bemerkung:

Beispiel:

PIA+1+FX12:Z06'

Segmentlayout

Zähler	Nr	Bez	Standard		BDEW		Ebene	Name
			St	MaxWdh	St	MaxWdh		
1060		SG27	M	200000	D	200000	1	Positionsteil
1090	22	IMD	C	99	D	1	2	Produkt-/Leistungsbeschreibung

Standard			BDEW			
Bez	Name	St	Format	St	Format	Anwendung / Bemerkung
IMD						
7077	Beschreibungsformat, Code	C	an..3	N		Nicht benutzt
C272	Produkt/Leistung	C		R		
7081	Produkt/Leistung, Code	C	an..3	R	an..3	Z09 Kann nicht angeboten werden

Bemerkung:

Beispiel:

IMD++Z09'

Segmentlayout

Zähler	Nr	Bez	Standard		BDEW		Ebene	Name
			St	MaxWdh	St	MaxWdh		
1060		SG27	M	200000	D	200000	1	Positionsteil
1110	23	QTY	C	99	D	1	2	Menge

Standard			BDEW	
Bez	Name	St Format	St Format	Anwendung / Bemerkung
QTY				
C186	Mengenangaben	M	M	
6063	Menge, Qualifier	M an..3	M an..3	145 Istbestand
				47 Berechnete (fakturierte) Menge
6060	Menge	M an..35	M n..35	
6411	Maßeinheit, Code	C an..8	R an..8	H87 Stück

Bemerkung:

Beispiel:

QTY+145:1:H87'

Segmentlayout

Zähler	Nr	Bez	Standard		BDEW		Ebene	Name
			St	MaxWdh	St	MaxWdh		
1060		SG27	M	200000	D	200000	1	Positionsteil
1110	24	QTY	C	99	D	1	2	zeitliche Mengenangaben

Standard			BDEW			
Bez	Name	St	Format	St	Format	Anwendung / Bemerkung
QTY						
C186	Mengenangaben	M		M		
6063	Menge, Qualifier	M	an..3	M	an..3	136 Erreichte Menge in dem Zeitintervall
6060	Menge	M	n..35	M	n..35	
6411	Maßeinheit, Code	C	an..8	R	an..8	ANN Jahr DAY Tag MON Monat

Bemerkung:

Dieses Segment kann zur Angabe von zeitlichen Mengenangaben zur aktuellen Position benutzt werden.

Beispiel:

QTY+136:1:MON'

Segmentlayout

Zähler	Nr	Bez	Standard		BDEW		Ebene	Name
			St	MaxWdh	St	MaxWdh		
1060		SG27	M	200000	D	200000	1	Positionsteil
1140	25	DTM	C	35	D	1	2	Baujahr/Jahr des In Verkehrs bringen

Standard			BDEW	
Bez	Name	St Format	St Format	Anwendung / Bemerkung
DTM				
C507	Datum/Uhrzeit/Zeitspanne	M	M	
2005	Datums- oder Uhrzeits- oder Zeitspannen-Funktion, Qualifier	M an..3	M an..3	94 Produktions-/Herstellungsdatum Z03 Baujahr/Jahr des in Verkehrs bringens
2380	Datum oder Uhrzeit oder Zeitspanne, Wert	C an..35	R an..35	
2379	Datums- oder Uhrzeit- oder Zeitspannen-Format, Code	C an..3	R an..3	602 CCYY

Bemerkung:

Beispiel:

DTM+94:1999:602'

Segmentlayout

Zähler	Nr	Bez	Standard		BDEW		Ebene	Name
			St	MaxWdh	St	MaxWdh		
1060		SG27	M	200000	D	200000	1	Positionsteil
1140	26	DTM	C	35	D	1	2	Eichgültigkeitsdauer bis

Standard			BDEW	
Bez	Name	St Format	St Format	Anwendung / Bemerkung
DTM				
C507	Datum/Uhrzeit/Zeitspanne	M	M	
2005	Datums- oder Uhrzeits- oder Zeitspannen-Funktion, Qualifier	M an..3	M an..3	Z04 Eichgültigkeit
2380	Datum oder Uhrzeit oder Zeitspanne, Wert	C an..35	R an..35	
2379	Datums- oder Uhrzeit- oder Zeitspannen-Format, Code	C an..3	R an..3	602 CCYY

Bemerkung:

Beispiel:

DTM+Z04:2012:602'

Segmentlayout

Zähler	Nr	Bez	Standard		BDEW		Ebene	Name
			St	MaxWdh	St	MaxWdh		
1060		SG27	M	200000	D	200000	1	Positionsteil
1150	27	GIN	C	1000	D	3	2	Herstellernummer

Standard			BDEW	
Bez	Name	St Format	St Format	Anwendung / Bemerkung
GIN				
7405	Objektidentifikation, Qualifier	M an..3	M an..3	BN Seriennummer
C208	Identifikationsnummern-Bereich	M	M	
7402	Objekt, Identifikation	M an..35	M an..35	Herstellernummer

Bemerkung:

Beispiel:

GIN+BN+124332458763'

Segmentlayout

Zähler	Nr	Bez	Standard		BDEW		Ebene	Name
			St	MaxWdh	St	MaxWdh		
1060		SG27	M	200000	D	200000	1	Positionsteil
1180	28	FTX	C	99	D	1	2	Allgemeine Information (Feld für allgemeine Hinweise)

Standard			BDEW	
Bez	Name	St Format	St Format	Anwendung / Bemerkung
FTX				
4451	Textbezug, Qualifier	M an..3	M an..3	ACB Zusätzliche Informationen (für allgemeine Hinweise)
4453	Textfunktion, Code	C an..3	N	Nicht benutzt
C107	Text-Referenz	C	N	
4441	Freier Text, Code	M an..17	N	Nicht benutzt
C108	Text	C	R	
4440	Freier Text	M an..512	M an..512	<i>Freier Text zur weiteren Erklärung.</i>
4440	Freier Text	C an..512	D an..512	
4440	Freier Text	C an..512	D an..512	
4440	Freier Text	C an..512	D an..512	
4440	Freier Text	C an..512	D an..512	

Bemerkung:

Dieses Segment dient der Angabe von unformatierten oder codierten Textinformationen.

DE4440: Der in diesen Datenelementen enthaltene Text muss in Deutsch verfasst sein.

Beispiel:

FTX+ACB+++Text:Text2:Text3:Text4:Text5'

Segmentlayout

Zähler	Nr	Bez	Standard		BDEW		Ebene	Name
			St	MaxWdh	St	MaxWdh		
1060		SG27	M	200000	D	200000	1	Positionsteil
1230		SG28	C	999	D	1	2	Zähleinrichtung
1240	29	CCI	M	1	M	1	2	Zähleinrichtung

Standard			BDEW	
Bez	Name	St Format	St Format	Anwendung / Bemerkung
CCI				
7059	Klassentyp, Code	C an..3	N	Nicht benutzt
C502	Einzelheiten zu Maßangaben	C	N	
6313	Gemessene Dimension, Code	C an..3	N	Nicht benutzt
C240	Merkmalsbeschreibung	C	R	
7037	Merkmal, Code	M an..17	M an..17	E13 Zählertyp

Bemerkung:

Es wird ein Zählertyp angegeben, der im nachfolgenden CAV-Segment spezifiziert wird. Bei Gas erfolgt die Zuordnung zu den Netzentgelten in Verbindung mit der Druckstufe. Bei Strom sind alle drei beschriebenen CAV Segmente zur kompletten Darstellung der Zähleinrichtung zu füllen.

Beispiel:

CCI+++E13'

Segmentlayout

Zähler	Nr	Bez	Standard		BDEW		Ebene	Name
			St	MaxWdh	St	MaxWdh		
1060		SG27	M	200000	D	200000	1	Positionsteil
1230		SG28	C	999	D	1	2	Zähleinrichtung
1250	30	CAV	C	10	R	1	3	Zähleinrichtung/Zählertyp

Standard			BDEW		Anwendung / Bemerkung
Bez	Name	St Format	St	Format	
CAV					
C889	Merkmalswert	M	M		
7111	Merkmalswert, Code	C an..3	R	an..3	<i>Stromzählereinrichtungen:</i> AHZ analoger Haushaltszähler (Drehstrom) WSZ analoger Wechselstromzähler LAZ Lastgangzähler MAZ Maximumzähler <i>Gaszählereinrichtungen:</i> DKZ Drehkolbengaszähler BGZ Balgengaszähler TRZ Turbinenradgaszähler UGZ Ultraschallgaszähler WGZ Wirbelgaszähler MRG Messdatenregistriergerät <i>Strom und Gas:</i> EHZ elektronischer Haushaltszähler MME moderne Messeinrichtung nach MsbG IVA Individuelle Abstimmung (Sonderausstattung) <i>Zur Sonderausstattung gehört z.B. Gas-Encoder</i>
1131	Codeliste, Code	C an..17	N		Nicht benutzt
3055	Verantwortliche Stelle für die Codepflege, Code	C an..3	N		Nicht benutzt
7110	Merkmalswert	C an..35	D	an..3	<i>Zählertyp</i> Z01 EDL40 Z02 EDL21 Z03 sonstiger EHZ Z04 Standard Z05 MeDa-Zähler

Bemerkung:

Dieses Segment dient zur genaueren Wertspezifizierung des Merkmals aus dem vorangegangenen CCI Segment.

Beispiel:

CAV+EHZ:::Z01'

Segmentlayout

Zähler	Nr	Bez	Standard		BDEW		Ebene	Name
			St	MaxWdh	St	MaxWdh		
1060		SG27	M	200000	D	200000	1	Positionsteil
1230		SG28	C	999	D	1	2	Zähleinrichtung
1250	31	CAV	C	10	D	1	3	Zähleinrichtung/Zählergröße (Gas)

Standard			BDEW	
Bez	Name	St Format	St Format	Anwendung / Bemerkung
CAV				
C889	Merkmalswert	M	M	
7111	Merkmalswert, Code	C an..3	N	Nicht benutzt
1131	Codeliste, Code	C an..17	N	Nicht benutzt
3055	Verantwortliche Stelle für die Codepflege, Code	C an..3	N	Nicht benutzt
7110	Merkmalswert	C an..35	R an..35	<i>für Gas: (Angabe Größe)</i> G10 Gaszähler G10 G100 Gaszähler G100 G1000 Gaszähler G1000 G10000 Gaszähler G10000 G12500 Gaszähler G12500 G16 Gaszähler G16 G160 Gaszähler G160 G1600 Gaszähler G1600 G16000 Gaszähler G16000 G2.5 Gaszähler G2.5 G25 Gaszähler G25 G250 Gaszähler G250 G2500 Gaszähler G2500 G350 Gaszähler G350 G4 Gaszähler G4 G40 Gaszähler G40 G400 Gaszähler G400 G4000 Gaszähler G4000 G6 Gaszähler G6 G65 Gaszähler G65 G650 Gaszähler G650 G6500 Gaszähler G6500

Bemerkung:

Dieses Segment dient zur genaueren Wertspezifizierung des Merkmals aus dem vorangegangenen CCI Segment.

Beispiel:

CAV+:::G16'

Segmentlayout

Zähler	Nr	Bez	Standard		BDEW		Ebene	Name
			St	MaxWdh	St	MaxWdh		
1060		SG27	M	200000	D	200000	1	Positionsteil
1230		SG28	C	999	D	1	2	Zähleinrichtung
1250	32	CAV	C	10	D	1	3	Zähleinrichtung/Tarifanzahl

Standard			BDEW			
Bez	Name	St	Format	St	Format	Anwendung / Bemerkung
CAV						
C889	Merkmalswert	M		M		
7111	Merkmalswert, Code	C	an..3	R	an..3	ETZ Eintarif ZTZ Zweitarif NTZ Mehrtarif

Bemerkung:

Dieses Segment dient zur genaueren Wertspezifizierung des Merkmals aus dem vorangegangenen CCI Segment.

Beispiel:

CAV+ETZ'

Segmentlayout

Zähler	Nr	Bez	Standard		BDEW		Ebene	Name
			St	MaxWdh	St	MaxWdh		
1060		SG27	M	200000	D	200000	1	Positionsteil
1230		SG28	C	999	D	1	2	Zähleinrichtung
1250	33	CAV	C	10	D	1	3	Zähleinrichtung/Energierichtung

Standard			BDEW			
Bez	Name	St	Format	St	Format	Anwendung / Bemerkung
CAV						
C889	Merkmalswert	M		M		
7111	Merkmalswert, Code	C	an..3	R	an..3	ERZ Einrichtungszähler ZRZ Zweirichtungszähler

Bemerkung:

Dieses Segment dient zur genaueren Wertspezifizierung des Merkmals aus dem vorangegangenen CCI Segment.

Beispiel:

CAV+ERZ'

Segmentlayout

Zähler	Nr	Bez	Standard		BDEW		Ebene	Name
			St	MaxWdh	St	MaxWdh		
1060		SG27	M	200000	D	200000	1	Positionsteil
1230		SG28	C	999	D	1	2	Wandler
1240	34	CCI	M	1	M	1	2	Wandler

Standard			BDEW	
Bez	Name	St Format	St Format	Anwendung / Bemerkung
CCI				
7059	Klassentyp, Code	C an..3	N	Nicht benutzt
C502	Einzelheiten zu Maßangaben	C	N	
6313	Gemessene Dimension, Code	C an..3	N	Nicht benutzt
C240	Merkmalsbeschreibung	C	R	
7037	Merkmal, Code	M an..17	M an..17	Z25 Wandler

Bemerkung:

Beispiel:

CCI+++Z25'

Segmentlayout

Zähler	Nr	Bez	Standard		BDEW		Ebene	Name
			St	MaxWdh	St	MaxWdh		
1060		SG27	M	200000	D	200000	1	Positionsteil
1230		SG28	C	999	D	1	2	Wandler
1250	35	CAV	C	10	R	1	3	Wandlertyp und Faktor

Standard			BDEW	
Bez	Name	St Format	St Format	Anwendung / Bemerkung
CAV				
C889	Merkmalswert	M	M	
7111	Merkmalswert, Code	C an..3	R an..3	MBW Blockstromwandler MIW Messwandlersatz Strom MPW Kombimeswandlersatz (Strom und Spannung) MUW Messwandlersatz Spannung
1131	Codeliste, Code	C an..17	N	Nicht benutzt
3055	Verantwortliche Stelle für die Codepflege, Code	C an..3	N	Nicht benutzt
7110	Merkmalswert	C an..35	D n..35	Wandlerfaktor

Bemerkung:

Hinweis:

Bei Spannungswandler wird kein Wandlerfaktor angegeben, da der Wandlerfaktor bereits beim Stromwandler berücksichtigt wird.

Beispiel:

CAV+MIW: ::10'

Segmentlayout

Zähler	Nr	Bez	Standard		BDEW		Ebene	Name
			St	MaxWdh	St	MaxWdh		
1060		SG27	M	200000	D	200000	1	Positionsteil
1230		SG28	C	999	D	1	2	Mengenumwerter
1240	36	CCI	M	1	M	1	2	Mengenumwerter

Standard			BDEW			
Bez	Name	St	Format	St	Format	Anwendung / Bemerkung
CCI						
7059	Klassentyp, Code	C	an..3	N		Nicht benutzt
C502	Einzelheiten zu Maßangaben	C		N		
6313	Gemessene Dimension, Code	C	an..3	N		Nicht benutzt
C240	Merkmalsbeschreibung	C		R		
7037	Merkmal, Code	M	an..17	M	an..17	Z64 Mengenumwerter

Bemerkung:

Beispiel:

CCI+++Z64'

Segmentlayout

Zähler	Nr	Bez	Standard		BDEW		Ebene	Name
			St	MaxWdh	St	MaxWdh		
1060		SG27	M	200000	D	200000	1	Positionsteil
1230		SG28	C	999	D	1	2	Mengenumwerter
1250	37	CAV	C	10	R	1	3	Mengenumwertertyp

Standard			BDEW	
Bez	Name	St Format	St Format	Anwendung / Bemerkung
CAV				
C889	Merkmalswert	M	M	
7111	Merkmalswert, Code	C an..3	R an..3	DMU Dichtemengenumwerter TMU Temperaturmengenumwerter ZMU Zustandmengenumwerter

Bemerkung:

Beispiel:

CAV+DMU †

Segmentlayout

Zähler	Nr	Bez	Standard		BDEW		Ebene	Name
			St	MaxWdh	St	MaxWdh		
1060		SG27	M	200000	D	200000	1	Positionsteil
1230		SG28	C	999	D	1	2	Kommunikationseinrichtung
1240	38	CCI	M	1	M	1	2	Kommunikationseinrichtung

Standard			BDEW	
Bez	Name	St Format	St Format	Anwendung / Bemerkung
CCI				
7059	Klassentyp, Code	C an..3	N	Nicht benutzt
C502	Einzelheiten zu Maßangaben	C	N	
6313	Gemessene Dimension, Code	C an..3	N	Nicht benutzt
C240	Merkmalsbeschreibung	C	R	
7037	Merkmal, Code	M an..17	M an..17	Z26 Kommunikationseinrichtung

Bemerkung:

Beispiel:

CCI+++Z26'

Segmentlayout

Zähler	Nr	Bez	Standard		BDEW		Ebene	Name
			St	MaxWdh	St	MaxWdh		
1060		SG27	M	200000	D	200000	1	Positionsteil
1230		SG28	C	999	D	1	2	Kommunikationseinrichtung
1250	39	CAV	C	10	R	1	3	Kommunikationseinrichtung

Standard			BDEW	
Bez	Name	St Format	St Format	Anwendung / Bemerkung
CAV				
C889	Merkmalswert	M	M	
7111	Merkmalswert, Code	C an..3	R an..3	GSM GSM/GPRS/UMTS-Kom.-Einr. ETH Ethernet-Kom.-Einricht. LAN/WLAN PLC PLC-Kom.-Einrichtung PST Festnetz-Kom.-Einricht. TAE DSL DSL-Kom.Einr. LTE LTE-Kom.-Einr.

Bemerkung:

Beispiel:

CAV+GSM'

Segmentlayout

Zähler	Nr	Bez	Standard		BDEW		Ebene	Name
			St	MaxWdh	St	MaxWdh		
1060		SG27	M	200000	D	200000	1	Positionsteil
1230		SG28	C	999	D	1	2	Technische Steuereinrichtung
1240	40	CCI	M	1	M	1	2	Technische Steuereinrichtung

Standard			BDEW			
Bez	Name	St	Format	St	Format	Anwendung / Bemerkung
CCI						
7059	Klassentyp, Code	C	an..3	N		Nicht benutzt
C502	Einzelheiten zu Maßangaben	C		N		
6313	Gemessene Dimension, Code	C	an..3	N		Nicht benutzt
C240	Merkmalsbeschreibung	C		R		
7037	Merkmal, Code	M	an..17	M	an..17	Z27 Technische Steuereinrichtung

Bemerkung:

Beispiel:

CCI+++Z27'

Segmentlayout

Zähler	Nr	Bez	Standard		BDEW		Ebene	Name
			St	MaxWdh	St	MaxWdh		
1060		SG27	M	200000	D	200000	1	Positionsteil
1230		SG28	C	999	D	1	2	Technische Steuereinrichtung
1250	41	CAV	C	10	R	1	3	Technische Steuereinrichtung

Standard			BDEW			
Bez	Name	St	Format	St	Format	Anwendung / Bemerkung
CAV						
C889	Merkmalswert	M		M		
7111	Merkmalswert, Code	C	an..3	R	an..3	RSU Rundsteuerempfänger TSU Tarifschaltuhr

Bemerkung:

Beispiel:

CAV+RSU'

Segmentlayout

Zähler	Nr	Bez	Standard		BDEW		Ebene	Name
			St	MaxWdh	St	MaxWdh		
1060		SG27	M	200000	D	200000	1	Positionsteil
1230		SG28	C	999	D	1	2	Smartmeter-Gateway
1240	42	CCI	M	1	M	1	2	Smartmeter-Gateway

Standard			BDEW			
Bez	Name	St	Format	St	Format	Anwendung / Bemerkung
CCI						
7059	Klassentyp, Code	C	an..3	N		Nicht benutzt
C502	Einzelheiten zu Maßangaben	C		N		
6313	Gemessene Dimension, Code	C	an..3	N		Nicht benutzt
C240	Merkmalsbeschreibung	C		R		
7037	Merkmal, Code	M	an..17	M	an..17	Z75 Smartmeter-Gateway

Bemerkung:

Beispiel:

CCI+++Z75'

Segmentlayout

Zähler	Nr	Bez	Standard		BDEW		Ebene	Name
			St	MaxWdh	St	MaxWdh		
1060		SG27	M	200000	D	200000	1	Positionsteil
1230		SG28	C	999	D	1	2	Steuerbox
1240	43	CCI	M	1	M	1	2	Steuerbox

Standard			BDEW	
Bez	Name	St Format	St Format	Anwendung / Bemerkung
CCI				
7059	Klassentyp, Code	C an..3	N	Nicht benutzt
C502	Einzelheiten zu Maßangaben	C	N	
6313	Gemessene Dimension, Code	C an..3	N	Nicht benutzt
C240	Merkmalsbeschreibung	C	R	
7037	Merkmal, Code	M an..17	M an..17	Z76 Steuerbox

Bemerkung:

Beispiel:

CCI+++Z76'

Segmentlayout

Zähler	Nr	Bez	Standard		BDEW		Ebene	Name
			St	MaxWdh	St	MaxWdh		
1060		SG27	M	200000	D	200000	1	Positionsteil
1230		SG28	C	999	D	1	2	Befestigungsart
1240	44	CCI	M	1	M	1	2	Befestigungsart

Standard			BDEW			
Bez	Name	St	Format	St	Format	Anwendung / Bemerkung
CCI						
7059	Klassentyp, Code	C	an..3	N		Nicht benutzt
C502	Einzelheiten zu Maßangaben	C		N		
6313	Gemessene Dimension, Code	C	an..3	N		Nicht benutzt
C240	Merkmalsbeschreibung	C		R		
7037	Merkmal, Code	M	an..17	M	an..17	Z28 Befestigungsart Zähleinrichtung

Bemerkung:

Beispiel:

CCI+++Z28'

Segmentlayout

Zähler	Nr	Bez	Standard		BDEW		Ebene	Name
			St	MaxWdh	St	MaxWdh		
1060		SG27	M	200000	D	200000	1	Positionsteil
1230		SG28	C	999	D	1	2	Befestigungsart
1250	45	CAV	C	10	R	1	3	Befestigungsart

Standard			BDEW		Anwendung / Bemerkung
Bez	Name	St Format	St	Format	
CAV					
C889	Merkmalswert	M	M		
7111	Merkmalswert, Code	C an..3	R an..3		<i>bei Strom:</i> BKE Stecktechnik (Befestigungs- und Kontaktierungseinrichtung) DPA 3-Dreipunktaufhängung HUT Hutschiene <i>bei Gas:</i> Z31 Einstutzen-Zähler Z32 Zweistutzen-Zähler

Bemerkung:

Beispiel:

CAV+DPA'

Segmentlayout

Zähler	Nr	Bez	Standard		BDEW		Ebene	Name
			St	MaxWdh	St	MaxWdh		
1060		SG27	M	200000	D	200000	1	Positionsteil
1230		SG28	C	999	D	1	2	Messwerterfassung
1240	46	CCI	M	1	M	1	2	Messwerterfassung

Standard			BDEW			
Bez	Name	St	Format	St	Format	Anwendung / Bemerkung
CCI						
7059	Klassentyp, Code	C	an..3	N		Nicht benutzt
C502	Einzelheiten zu Maßangaben	C		N		
6313	Gemessene Dimension, Code	C	an..3	N		Nicht benutzt
C240	Merkmalsbeschreibung	C		R		
7037	Merkmal, Code	M	an..17	M	an..17	E12 Messwerterfassung an der Zähleinrichtung

Bemerkung:

In diesem Segment wird die Messwerterfassung am Meldepunkt angegeben. Im darauffolgenden CAV ist die technische Möglichkeit der Erfassung spezifiziert.

Beispiel:

CCI+++E12'

Segmentlayout

Zähler	Nr	Bez	Standard		BDEW		Ebene	Name
			St	MaxWdh	St	MaxWdh		
1060		SG27	M	200000	D	200000	1	Positionsteil
1230		SG28	C	999	D	1	2	Messwerterfassung
1250	47	CAV	C	10	R	1	3	Messwerterfassung

Standard			BDEW		
Bez	Name	St	Format	St	Format
CAV					
C889	Merkmalswert	M		M	
7111	Merkmalswert, Code	C	an..3	R	an..3

AMR fernauslesbare Zähler
MMR manuell ausgelesene Zähler

Bemerkung:

Dieses Segment dient zur genaueren Wertspezifizierung des Merkmals im vorangegangenen CCI Segment, also der Konstante.

Beispiel:

CAV+AMR¹

Segmentlayout

Zähler	Nr	Bez	Standard		BDEW		Ebene	Name
			St	MaxWdh	St	MaxWdh		
1060		SG27	M	200000	D	200000	1	Positionsteil
1270		SG29	C	100	D	1	2	Geldbetrag zur Position
1280	48	MOA	M	1	M	1	2	Geldbetrag

Standard			BDEW			
Bez	Name	St	Format	St	Format	Anwendung / Bemerkung
MOA						
C516	Geldbetrag	M		M		
5025	Geldbetrag, Qualifier	M	an..3	M	an..3	203 Positionsbetrag (ohne USt.)
5004	Geldbetrag	C	n..35	R	n..35	

Bemerkung:

Beispiel:

MOA+203:9'

Segmentlayout

Zähler	Nr	Bez	Standard		BDEW		Ebene	Name
			St	MaxWdh	St	MaxWdh		
1060		SG27	M	200000	D	200000	1	Positionsteil
1360		SG31	C	99	D	1	2	Preisangabe zur Position
1370	49	PRI	M	1	M	1	2	Preisangaben

Standard			BDEW			
Bez	Name	St	Format	St	Format	Anwendung / Bemerkung
PRI						
C509	Preisinformation	C		R		
5125	Preis, Qualifier	M	an..3	M	an..3	CAL Berechnungspreis
5118	Preis, Betrag	C	n..15	R	n..15	

Bemerkung:

Dieses Segment wird benutzt, um Preisangaben für die aktuelle Position anzugeben.

Es handelt sich um einen Nettopreis ohne USt.-Anteil.

Bei Nutzungsüberlassung sind die Preise immer pro Jahr angegeben.

Beispiel:

PRI+CAL: 5'

Segmentlayout

Zähler	Nr	Bez	Standard		BDEW		Ebene	Name
			St	MaxWdh	St	MaxWdh		
1060		SG27	M	200000	D	200000	1	Positionsteil
1420		SG32	C	9999	D	9999	2	Gerätenummer
1430	50	RFF	M	1	M	1	2	Gerätenummer

Standard			BDEW			
Bez	Name	St	Format	St	Format	Anwendung / Bemerkung
RFF						
C506	Referenz	M		M		
1153	Referenz, Qualifier	M	an..3	M	an..3	Z09 Gerätenummer
1154	Referenz, Identifikation	C	an..70	R	an..70	Gerätenummer

Bemerkung:

Dieses Segment dient zur Angabe von Referenzen, die sich auf den Meldepunkt (LOC-Segment) beziehen, hier ist dies die Gerätenummer am Meldepunkt.
Hier können die ID des oder der Geräte angegeben werden.

Beispiel:

RFF+Z09:8465929523'

Das betroffene Gerät an dem Meldepunkt hat die Nummer 8465929523.

Segmentlayout

Zähler	Nr	Bez	Standard		BDEW		Ebene	Name
			St	MaxWdh	St	MaxWdh		
1060		SG27	M	200000	D	200000	1	Positionsteil
1420		SG32	C	9999	D	9999	2	Referenz auf ID weiterer Marktlkationen
1430	51	RFF	M	1	M	1	2	Referenz auf ID weiterer Marktlkationen

Standard			BDEW	
Bez	Name	St Format	St Format	Anwendung / Bemerkung
RFF				
C506	Referenz	M	M	
1153	Referenz, Qualifier	M an..3	M an..3	AVE Meldepunkt
1154	Referenz, Identifikation	C an..70	R an..70	ID einer Marktlkation

Bemerkung:

Beispiel:

RFF+AVE: 57685676748 '

Segmentlayout

Zähler	Nr	Bez	Standard		BDEW		Ebene	Name
			St	MaxWdh	St	MaxWdh		
1060		SG27	M	200000	D	200000	1	Positionsteil
1420		SG32	C	9999	D	9999	2	Referenz auf veröffentlichte Preisliste
1430	52	RFF	M	1	M	1	2	Referenz auf einen veröffentlichten Preiskatalog

Standard			BDEW			
Bez	Name	St	Format	St	Format	Anwendung / Bemerkung
RFF						
C506	Referenz	M		M		
1153	Referenz, Qualifier	M	an..3	M	an..3	APF Verweis auf Katalognummer
1154	Referenz, Identifikation	C	an..70	R	an..70	Katalognummer
1156	Zeilennummer	C	an..6	R	an..6	
1056	Versionsnummer	C	an..9	R	an..9	

Bemerkung:

Beispiel:

RFF+APF: X: X: X'

Segmentlayout

Zähler	Nr	Bez	Standard		BDEW		Ebene	Name
			St	MaxWdh	St	MaxWdh		
1060		SG27	M	200000	D	200000	1	Positionsteil
1840		SG42	C	999	D	1	2	Beteiligter Marktpartner MP-ID
1850	53	NAD	M	1	M	1	2	Beteiligter Marktpartner MP-ID

Standard			BDEW	
Bez	Name	St Format	St Format	Anwendung / Bemerkung
NAD				
3035	Beteiligter, Qualifier	M an..3	M an..3	VY andere zugehörige Partei
C082	Identifikation des Beteiligten	C	R	
3039	Beteiligter, Identifikation	M an..35	M an..35	MP-ID
1131	Codeliste, Code	C an..17	N	Nicht benutzt
3055	Verantwortliche Stelle für die Codepflege, Code	C an..3	R an..3	9 GS1 293 DE, BDEW (Bundesverband der Energie- und Wasserwirtschaft e.V.) 332 DE, DVGW Service & Consult GmbH

Bemerkung:

Dieses Segment wird zur Identifikation des beteiligten Marktpartners genutzt

Beispiel:

NAD+VY+9900259000002: : 293'

Segmentlayout

Zähler	Nr	Bez	Standard		BDEW		Ebene	Name
			St	MaxWdh	St	MaxWdh		
1060		SG27	M	200000	D	2	1	Erforderliches Messprodukt der Marktlokation
1070	54	LIN	M	1	M	1	1	Erforderliches Messprodukt der Marktlokation

Standard			BDEW	
Bez	Name	St Format	St Format	Anwendung / Bemerkung
LIN				
1082	Positionsnummer	C an..6	R n..6	Vom Programm vorgegebene Positionsnummer innerhalb einer Anfrage
1229	Handlung, Code	C an..3	R an..3	Z27 Erforderlicher Wert der Marktlokation

Bemerkung:

Dieses Segment leitet den Positionsteil ein. Der Positionsteil wird durch Wiederholung von Segmentgruppen gebildet, die immer mit einem LIN-Segment beginnen.

Beispiel:

LIN+1+Z27'

Segmentlayout

Zähler	Nr	Bez	Standard		BDEW		Ebene	Name
			St	MaxWdh	St	MaxWdh		
1060		SG27	M	200000	D	2	1	Erforderliches Messprodukt der Marktlokation
1080	55	PIA	C	25	R	1	2	Erforderliches Messprodukt der Marktlokation

Standard			BDEW	
Bez	Name	St Format	St Format	Anwendung / Bemerkung
PIA				
4347	Produkt-/Erzeugnisnummer, Qualifier	M an..3	M an..3	5 Produktidentifikation
C212	Waren-/Leistungsnummer, Identifikation	M	M	
7140	Produkt-/Leistungsnummer	C an..35	R n..13	Messprodukt-Code
7143	Art der Produkt-/Leistungsnummer, Code	C an..3	R an..3	Z11 Messprodukt

Bemerkung:

Die Messprodukte sind in der Codeliste der Messprodukte beschrieben.

Beispiel:

PIA+5+9988000000043:Z11'

Segmentlayout

Zähler	Nr	Bez	Standard		BDEW		Ebene	Name
			St	MaxWdh	St	MaxWdh		
1060		SG27	M	200000	D	2	1	Erforderliches Messprodukt der Marktlokation
1080	56	PIA	C	25	D	1	2	Erforderliche OBIS-Kennzahl der Marktlokation

Standard			BDEW	
Bez	Name	St Format	St Format	Anwendung / Bemerkung
PIA				
4347	Produkt-/Erzeugnisnummer, Qualifier	M an..3	M an..3	5 Produktidentifikation
C212	Waren-/Leistungsnummer, Identifikation	M	M	<i>Art der Messwerte (OBIS-Kennzahlen)</i>
7140	Produkt-/Leistungsnummer	C an..35	R an..35	Erforderliche OBIS-Kennzahl der Marktlokation
7143	Art der Produkt-/Leistungsnummer, Code	C an..3	R an..3	SRW OBIS-Kennzahl

Bemerkung:

Beispiel:

PIA+5+1-1?:1.9.1:SRW'

Segmentlayout

Zähler	Nr	Bez	Standard		BDEW		Ebene	Name
			St	MaxWdh	St	MaxWdh		
1060		SG27	M	200000	D	2	1	Erforderliches Messprodukt der Marktlokation
1270		SG29	C	100	R	1	2	Geldbetrag zur Position
1280	57	MOA	M	1	M	1	2	Geldbetrag

Standard			BDEW			
Bez	Name	St	Format	St	Format	Anwendung / Bemerkung
MOA						
C516	Geldbetrag	M		M		
5025	Geldbetrag, Qualifier	M	an..3	M	an..3	203 Positionsbetrag (ohne USt.)
5004	Geldbetrag	C	n..35	R	n..35	

Bemerkung:

Beispiel:

MOA+203:9'

Segmentlayout

Zähler	Nr	Bez	Standard		BDEW		Ebene	Name
			St	MaxWdh	St	MaxWdh		
1060		SG27	M	200000	D	2	1	Erforderliches Messprodukt der Marktlotation
1360		SG31	C	99	R	1	2	Preisangabe zur Position
1370	58	PRI	M	1	M	1	2	Preisangaben

Standard			BDEW	
Bez	Name	St Format	St Format	Anwendung / Bemerkung
PRI				
C509	Preisinformation	C	R	
5125	Preis, Qualifier	M an..3	M an..3	CAL Berechnungspreis
5118	Preis, Betrag	C n..15	R n..15	
5375	Preisart, Code	C an..3	N	Nicht benutzt
5387	Preisart, Code	C an..3	N	Nicht benutzt
5284	Einzelpreisbasis, Menge	C n..9	N	Nicht benutzt
6411	Maßeinheit, Code	C an..8	R an..8	DAY Tag H87 Stück

Bemerkung:

Dieses Segment wird benutzt, um Preisangaben für die aktuelle Position anzugeben.
Es handelt sich um einen Nettopreis ohne USt.-Anteil.

DE6411:

DAY Tag: wird verwendet für die Preisangabe zur regelmäßigen Übermittlung der Werte.
H87 Stück: wird verwendet für die Preisangabe zur initialen Einrichtung der Wertübermittlung.

Beispiel:

PRI+CAL:5::::DAY'

Segmentlayout

Zähler	Nr	Bez	Standard		BDEW		Ebene	Name
			St	MaxWdh	St	MaxWdh		
1060		SG27	M	200000	D	2	1	Erforderliches Messprodukt der Tranche
1070	59	LIN	M	1	M	1	1	Erforderliches Messprodukt der Tranche

Standard			BDEW	
Bez	Name	St Format	St Format	Anwendung / Bemerkung
LIN				
1082	Positionsnummer	C an..6	R n..6	<i>Vom Programm vorgegebene Positionsnummer innerhalb einer Anfrage</i>
1229	Handlung, Code	C an..3	R an..3	Z16 Erforderliches Messprodukt der Tranche

Bemerkung:

Dieses Segment leitet den Positionsteil ein. Der Positionsteil wird durch Wiederholung von Segmentgruppen gebildet, die immer mit einem LIN-Segment beginnen.

Beispiel:

LIN+1+Z16'

Segmentlayout

Zähler	Nr	Bez	Standard		BDEW		Ebene	Name
			St	MaxWdh	St	MaxWdh		
1060		SG27	M	200000	D	2	1	Erforderliches Messprodukt der Tranche
1080	60	PIA	C	25	R	1	2	Erforderliches Messprodukt der Tranche

Standard			BDEW	
Bez	Name	St Format	St Format	Anwendung / Bemerkung
PIA				
4347	Produkt-/Erzeugnisnummer, Qualifier	M an..3	M an..3	5 Produktidentifikation
C212	Waren-/Leistungsnummer, Identifikation	M	M	
7140	Produkt-/Leistungsnummer	C an..35	R n..13	Messprodukt-Code
7143	Art der Produkt-/Leistungsnummer, Code	C an..3	R an..3	Z11 Messprodukt

Bemerkung:

Die Messprodukte sind in der Codeliste der Messprodukte beschrieben.

Beispiel:

PIA+5+9988000000149:Z11'

Segmentlayout

Zähler	Nr	Bez	Standard		BDEW		Ebene	Name
			St	MaxWdh	St	MaxWdh		
1060		SG27	M	200000	D	2	1	Erforderliches Messprodukt der Tranche
1080	61	PIA	C	25	D	1	2	Erforderliche OBIS-Kennzahl der Tranche

Standard			BDEW	
Bez	Name	St Format	St Format	Anwendung / Bemerkung
PIA				
4347	Produkt-/Erzeugnisnummer, Qualifier	M an..3	M an..3	5 Produktidentifikation
C212	Waren-/Leistungsnummer, Identifikation	M	M	<i>Art der Messwerte (OBIS-Kennzahlen)</i>
7140	Produkt-/Leistungsnummer	C an..35	R an..35	Erforderliche OBIS-Kennzahl der Tranche
7143	Art der Produkt-/Leistungsnummer, Code	C an..3	R an..3	SRW OBIS-Kennzahl

Bemerkung:

Beispiel:

PIA+5+1-1?:2.29.0:SRW'

Segmentlayout

Zähler	Nr	Bez	Standard		BDEW		Ebene	Name
			St	MaxWdh	St	MaxWdh		
1060		SG27	M	200000	D	2	1	Erforderliches Messprodukt der Tranche
1270		SG29	C	100	R	1	2	Geldbetrag zur Position
1280	62	MOA	M	1	M	1	2	Geldbetrag

Standard			BDEW	
Bez	Name	St Format	St Format	Anwendung / Bemerkung
MOA				
C516	Geldbetrag	M	M	
5025	Geldbetrag, Qualifier	M an..3	M an..3	203 Positionsbetrag (ohne USt.)
5004	Geldbetrag	C n..35	R n..35	

Bemerkung:

Beispiel:

MOA+203:9'

Segmentlayout

Zähler	Nr	Bez	Standard		BDEW		Ebene	Name
			St	MaxWdh	St	MaxWdh		
1060		SG27	M	200000	D	2	1	Erforderliches Messprodukt der Tranche
1360		SG31	C	99	R	1	2	Preisangabe zur Position
1370	63	PRI	M	1	M	1	2	Preisangaben

Standard			BDEW	
Bez	Name	St Format	St Format	Anwendung / Bemerkung
PRI				
C509	Preisinformation	C	R	
5125	Preis, Qualifier	M an..3	M an..3	CAL Berechnungspreis
5118	Preis, Betrag	C n..15	R n..15	
5375	Preisart, Code	C an..3	N	Nicht benutzt
5387	Preisart, Code	C an..3	N	Nicht benutzt
5284	Einzelpreisbasis, Menge	C n..9	N	Nicht benutzt
6411	Maßeinheit, Code	C an..8	R an..8	DAY Tag H87 Stück

Bemerkung:

Dieses Segment wird benutzt, um Preisangaben für die aktuelle Position anzugeben.
Es handelt sich um einen Nettopreis ohne USt.-Anteil.

DE6411:

DAY Tag: wird verwendet für die Preisangabe zur regelmäßigen Übermittlung der Werte.
H87 Stück: wird verwendet für die Preisangabe zur initialen Einrichtung der Wertübermittlung.

Beispiel:

PRI+CAL:5::::DAY'

Segmentlayout

Zähler	Nr	Bez	Standard		BDEW		Ebene	Name
			St	MaxWdh	St	MaxWdh		
1060		SG27	M	200000	D	2	1	Erforderliches Messprodukt der Messlokation
1070	64	LIN	M	1	M	1	1	Erforderliches Messprodukt der Messlokation

Standard			BDEW	
Bez	Name	St Format	St Format	Anwendung / Bemerkung
LIN				
1082	Positionsnummer	C an..6	R n..6	Vom Programm vorgegebene Positionsnummer innerhalb einer Anfrage
1229	Handlung, Code	C an..3	R an..3	Z19 Erforderliches Messprodukt der Messlokation

Bemerkung:

Dieses Segment leitet den Positionsteil ein. Der Positionsteil wird durch Wiederholung von Segmentgruppen gebildet, die immer mit einem LIN-Segment beginnen.

Beispiel:

LIN+1+Z19'

Segmentlayout

Zähler	Nr	Bez	Standard		BDEW		Ebene	Name
			St	MaxWdh	St	MaxWdh		
1060		SG27	M	200000	D	2	1	Erforderliches Messprodukt der Messlokation
1080	65	PIA	C	25	R	1	2	Erforderliches Messprodukt der Messlokation

Standard			BDEW	
Bez	Name	St Format	St Format	Anwendung / Bemerkung
PIA				
4347	Produkt-/Erzeugnisnummer, Qualifier	M an..3	M an..3	5 Produktidentifikation
C212	Waren-/Leistungsnummer, Identifikation	M	M	
7140	Produkt-/Leistungsnummer	C an..35	R n..13	Messprodukt-Code
7143	Art der Produkt-/Leistungsnummer, Code	C an..3	R an..3	Z11 Messprodukt

Bemerkung:

Die Messprodukte sind in der Codeliste der Messprodukte beschrieben.

Beispiel:

PIA+5+9988000000154:Z11'

Segmentlayout

Zähler	Nr	Bez	Standard		BDEW		Ebene	Name
			St	MaxWdh	St	MaxWdh		
1060		SG27	M	200000	D	2	1	Erforderliches Messprodukt der Messlokation
1080	66	PIA	C	25	D	1	2	Erforderliche OBIS-Kennzahl der Messlokation

Standard			BDEW	
Bez	Name	St Format	St Format	Anwendung / Bemerkung
PIA				
4347	Produkt-/Erzeugnisnummer, Qualifier	M an..3	M an..3	5 Produktidentifikation
C212	Waren-/Leistungsnummer, Identifikation	M	M	<i>Art der Messwerte (OBIS-Kennzahlen)</i>
7140	Produkt-/Leistungsnummer	C an..35	R an..35	Erforderliche OBIS-Kennzahl der Messlokation
7143	Art der Produkt-/Leistungsnummer, Code	C an..3	R an..3	SRW OBIS-Kennzahl

Bemerkung:

Beispiel:

PIA+5+1-1?:1.8.1:SRW'

Segmentlayout

Zähler	Nr	Bez	Standard		BDEW		Ebene	Name
			St	MaxWdh	St	MaxWdh		
1060		SG27	M	200000	D	2	1	Erforderliches Messprodukt der Messlokation
1270		SG29	C	100	R	1	2	Geldbetrag zur Position
1280	67	MOA	M	1	M	1	2	Geldbetrag

Standard			BDEW			
Bez	Name	St	Format	St	Format	Anwendung / Bemerkung
MOA						
C516	Geldbetrag	M		M		
5025	Geldbetrag, Qualifier	M	an..3	M	an..3	203 Positionsbetrag (ohne USt.)
5004	Geldbetrag	C	n..35	R	n..35	

Bemerkung:

Beispiel:

MOA+203:9'

Segmentlayout

Zähler	Nr	Bez	Standard		BDEW		Ebene	Name
			St	MaxWdh	St	MaxWdh		
1060		SG27	M	200000	D	2	1	Erforderliches Messprodukt der Messlokation
1360		SG31	C	99	R	1	2	Preisangabe zur Position
1370	68	PRI	M	1	M	1	2	Preisangaben

Standard			BDEW	
Bez	Name	St Format	St Format	Anwendung / Bemerkung
PRI				
C509	Preisinformation	C	R	
5125	Preis, Qualifier	M an..3	M an..3	CAL Berechnungspreis
5118	Preis, Betrag	C n..15	R n..15	
5375	Preisart, Code	C an..3	N	Nicht benutzt
5387	Preisart, Code	C an..3	N	Nicht benutzt
5284	Einzelpreisbasis, Menge	C n..9	N	Nicht benutzt
6411	Maßeinheit, Code	C an..8	R an..8	DAY Tag H87 Stück

Bemerkung:

Dieses Segment wird benutzt, um Preisangaben für die aktuelle Position anzugeben.
Es handelt sich um einen Nettopreis ohne USt.-Anteil.

DE6411:

DAY Tag: wird verwendet für die Preisangabe zur regelmäßigen Übermittlung der Werte.
H87 Stück: wird verwendet für die Preisangabe zur initialen Einrichtung der Wertübermittlung.

Beispiel:

PRI+CAL:5::::DAY'

Segmentlayout

Zähler	Nr	Bez	Standard		BDEW		Ebene	Name
			St	MaxWdh	St	MaxWdh		
2270	69	UNS	M	1	M	1	0	Abschnitts-Kontrollsegment
			Standard		BDEW			
Bez	Name	St Format		St Format	Anwendung / Bemerkung			
UNS								
0081	Abschnittskennung, codiert	M	a1	M	a1	S Trennung von Positions- und Summenteil		

Bemerkung:

Dieses Segment dient der Trennung von Positions- und Summenteil einer Nachricht.

Beispiel:

UNS+S'

Segmentlayout

Zähler	Nr	Bez	Standard		BDEW		Ebene	Name
			St	MaxWdh	St	MaxWdh		

2280	70	MOA	C	15	D	1	1	Summenbetrag (netto)
------	----	------------	---	----	---	---	---	----------------------

			Standard	BDEW		
Bez	Name	St	Format	St	Format	Anwendung / Bemerkung
MOA						
C516	Geldbetrag	M	M	M		
5025	Geldbetrag, Qualifier	M	an..3	M	an..3	97 Gesamtbetrag des Angebots
5004	Geldbetrag	C	n..35	R	n..35	

Bemerkung:

Beispiel:

MOA+97:2121'

Segmentlayout

Zähler	Nr	Bez	Standard		BDEW		Ebene	Name
			St	MaxWdh	St	MaxWdh		

2340	71	UNT	M	1	M	1	0	Nachrichten-Endesegment
------	----	-----	---	---	---	---	---	-------------------------

Standard			BDEW	
Bez	Name	St	Format	Anwendung / Bemerkung
UNT				
0074	Anzahl der Segmente in einer Nachricht	M	n..6	M n..6 <i>Hier wird die Gesamtzahl der Segmente einer Nachricht angegeben.</i>
0062	Nachrichten-Referenznummer	M	an..14	M an..14 <i>Die Referenznummer aus dem UNH-Segment muss hier wiederholt werden.</i>

Bemerkung:

Das UNT-Segment ist ein Muss-Segment in UN/EDIFACT. Es muss immer das letzte Segment in einer Nachricht sein.

Beispiel:

UNT+76+1'

Änderungshistorie

Änd-ID	Ort	Änderungen		Grund der Anpassung	Status
		Bisher	Neu		
22417	Alle Segmente	Fehlerhafte Darstellung von Gruppenelementen und Datenelementen im Segmentlayout sowie fehlerhafte Darstellung der Inhalte in der Nachrichtenstruktur.	Korrekte Darstellung von Gruppenelementen und Datenelementen im Segmentlayout sowie fehlerhafte Darstellung der Inhalte in der Nachrichtenstruktur.	Korrektur der Darstellungsfehler bedingt durch neues Layout	Fehler (06.12.2021)
22537	SG27 Positionsteil	BDEW Status M	BDEW Status D	Aufgrund der expliziten Darstellung ist diese Segmentgruppe in dieser Segmentgruppenausprägung nicht in allen Fällen anzugeben.	Fehler (06.12.2021)
22752	SG27 Erforderliches Messprodukt der Marktlokation, SG31 PRI Preisangaben, Bemerkung	Dieses Segment wird benutzt, um Preisangaben für die aktuelle Position anzugeben. Es handelt sich um einen Nettopreis ohne USt.-Anteil.	Dieses Segment wird benutzt, um Preisangaben für die aktuelle Position anzugeben. Es handelt sich um einen Nettopreis ohne USt.-Anteil. DE6411: DAY Tag: wird verwendet für die Preisangabe zur regelmäßigen Übermittlung der Werte. H87 Stück: wird verwendet für die Preisangabe zur initialen Einrichtung der Wertübermittlung.	Präzisierung wie beiden Codes für die Messprodukte zu verstehen sind.	Fehler (31.01.2022)
22753	SG27 Erforderliches Messprodukt der Tranche, SG31 PRI Preisangaben, Bemerkung	Dieses Segment wird benutzt, um Preisangaben für die aktuelle Position anzugeben. Es handelt sich um einen Nettopreis ohne USt.-Anteil.	Dieses Segment wird benutzt, um Preisangaben für die aktuelle Position anzugeben. Es handelt sich um einen Nettopreis ohne USt.-Anteil. DE6411: DAY Tag: wird verwendet für die Preisangabe zur regelmäßigen Übermittlung der Werte. H87 Stück: wird verwendet für die Preisangabe zur initialen Einrichtung der Wertübermittlung.	Präzisierung wie beiden Codes für die Messprodukte zu verstehen sind.	Fehler (31.01.2022)
22754	SG27 Erforderliches Messprodukt der Messlokation, SG31 PRI Preisangaben, Bemerkung	Dieses Segment wird benutzt, um Preisangaben für die aktuelle Position anzugeben. Es handelt sich um einen Nettopreis ohne USt.-Anteil.	Dieses Segment wird benutzt, um Preisangaben für die aktuelle Position anzugeben. Es handelt sich um einen Nettopreis ohne USt.-Anteil.	Präzisierung wie beiden Codes für die Messprodukte zu verstehen sind.	Fehler (31.01.2022)

Änderungshistorie

Änd-ID	Ort	Änderungen		Grund der Anpassung	Status
		Bisher	Neu		
			DE6411: DAY Tag: wird verwendet für die Preisangabe zur regelmäßigen Übermittlung der Werte. H87 Stück: wird verwendet für die Preisangabe zur initialen Einrichtung der Wertübermittlung.		