

Nachrichtenbeschreibung

EDI@Energy IFTSTA

auf Basis

IFTSTA

Multimodaler Statusbericht

UN D.09B S3

Version: 1.1
Herausgabedatum: 01.04.2011
Autor: BDEW

| | |
|--------------------------|----|
| Nachrichtenstruktur..... | 2 |
| Diagramm | 4 |
| Segmentlayout..... | 5 |
| Änderungshistorie..... | 38 |

Nachrichtenstruktur

| Zähler Nr | Bez | St | / BDEW | MaxWdh | / BDEW | Ebene | Inhalt |
|-----------|------|----|-----------|--------|--------|-------|---|
| 0010 1 | UNH | M | M | 1 | 1 | 0 | Nachrichten-Kopfsegment |
| 0020 2 | BGM | M | M | 1 | 1 | 0 | Beginn der Nachricht |
| 0030 3 | DTM | C | R | 9 | 1 | 1 | Dokumentendatum |
| 0050 | SG1 | C | R | 9 | 1 | 1 | Empfänger-ID |
| 0060 4 | NAD | M | M | 1 | 1 | 1 | Name und Anschrift |
| 0050 | SG1 | C | R | 9 | 1 | 1 | Sender-ID |
| 0060 5 | NAD | M | M | 1 | 1 | 1 | Name und Anschrift |
| 0070 | SG2 | C | O | 9 | 1 | 2 | Ansprechpartner |
| 0080 6 | CTA | M | M | 1 | 1 | 2 | Ansprechpartner |
| 0090 7 | COM | C | R | 9 | 5 | 3 | Kommunikationsverbindung |
| 0160 | SG4 | C | D | 99999 | 99999 | 1 | EQD-ST5-ST5-ST5-ST5-ST5-ST5-ST5-RFF-SG6 |
| 0170 8 | EQD | M | M | 1 | 1 | 1 | Einzelheiten zu Equipment |
| 0180 9 | ST5 | C | D | 9 | 1 | 2 | Prüfstatus Antwort auf Summenzeitreihen (LF-SZR, NZR) |
| 0180 10 | ST5 | C | D | 9 | 1 | 2 | Abweisung Zeitreihe für Bilanzkreissummen |
| 0180 11 | ST5 | C | D | 9 | 1 | 2 | Prüfstatus zur Zeitreihe für die Bilanzkreissummen |
| 0180 12 | ST5 | C | D | 9 | 1 | 2 | Datenstatus zur Zeitreihe für Bilanzkreissummen |
| 0180 13 | ST5 | C | D | 9 | 1 | 2 | Datenstatusänderungsaufforderung |
| 0180 14 | ST5 | C | D | 9 | 1 | 2 | Abweisung Statusmeldung/-änderung |
| 0180 15 | ST5 | C | D | 9 | 1 | 2 | Fehlerinformation |
| 0220 16 | RFF | C | R | 9 | 1 | 2 | Versionsangabe der betrachteten Summenzeitreihe |
| 0280 | SG6 | C | R | 9 | 1 | 2 | LOC-DTM-DTM |
| 0290 17 | LOC | M | M | 1 | 1 | 2 | Zählpunkt |
| 0300 18 | DTM | C | R | 9 | 1 | 3 | Betrachtungszeitintervall |
| 0300 19 | DTM | C | R | 9 | 1 | 3 | Zeitpunkt der Statusvergabe |
| 0500 | SG13 | C | D | 99999 | 99999 | 1 | CNI-LOC-SG14-SG14-SG14-SG14 |
| 0510 20 | CNI | M | M | 1 | 1 | 1 | Sendungsdaten |
| 0520 21 | LOC | C | R | 9 | 1 | 2 | Zählpunkt |
| 0540 | SG14 | M | M | 99 | 99 | 2 | MSB-Wechselstatus (ggf. inkl. MDL-Wechsel) |
| 0550 22 | ST5 | M | M | 1 | 1 | 2 | Status |
| 0570 23 | DTM | C | R | 9 | 1 | 3 | Datum/Uhrzeit/Zeitspanne |
| 0600 | SG15 | C | D | 9 | 1 | 3 | Messstellenbetreiber an der Messstelle |
| 0610 24 | NAD | M | M | 1 | 1 | 3 | Messstellenbetreiber an der Messstelle |
| 0600 | SG15 | C | D | 9 | 1 | 3 | Messdienstleister an der Messstelle |
| 0610 25 | NAD | M | M | 1 | 1 | 3 | Messdienstleister an der Messstelle |
| 0540 | SG14 | M | M | 99 | 99 | 2 | MDL-Wechselstatus |
| 0550 26 | ST5 | M | M | 1 | 1 | 2 | Status |
| 0570 27 | DTM | C | R | 9 | 1 | 3 | Datum/Uhrzeit/Zeitspanne |
| 0600 | SG15 | C | D | 9 | 1 | 3 | Messdienstleister an der Messstelle |
| 0610 28 | NAD | M | M | 1 | 1 | 3 | Messdienstleister an der Messstelle |
| 0540 | SG14 | M | M | 99 | 99 | 2 | Messstellenumbaustatus |
| 0550 29 | ST5 | M | M | 1 | 1 | 2 | Status |
| 0570 30 | DTM | C | R | 9 | 1 | 3 | Datum/Uhrzeit/Zeitspanne |

Bez = Segment-/Gruppen-Bezeichner
 Zähler = Nummer der Segmente/Gruppen im Standard
 Nr = Laufende Segmentnummer im Guide
 MaxWdh = Maximale Wiederholung der Segmente/Gruppen

St = Status
 EDIFACT: M=Muss/Mandatory, C=Conditional
 Anwendung: R=Erforderlich/Required, O=Optional,
 D=Abhängig von/Dependent, N=Nicht benutzt/Not used

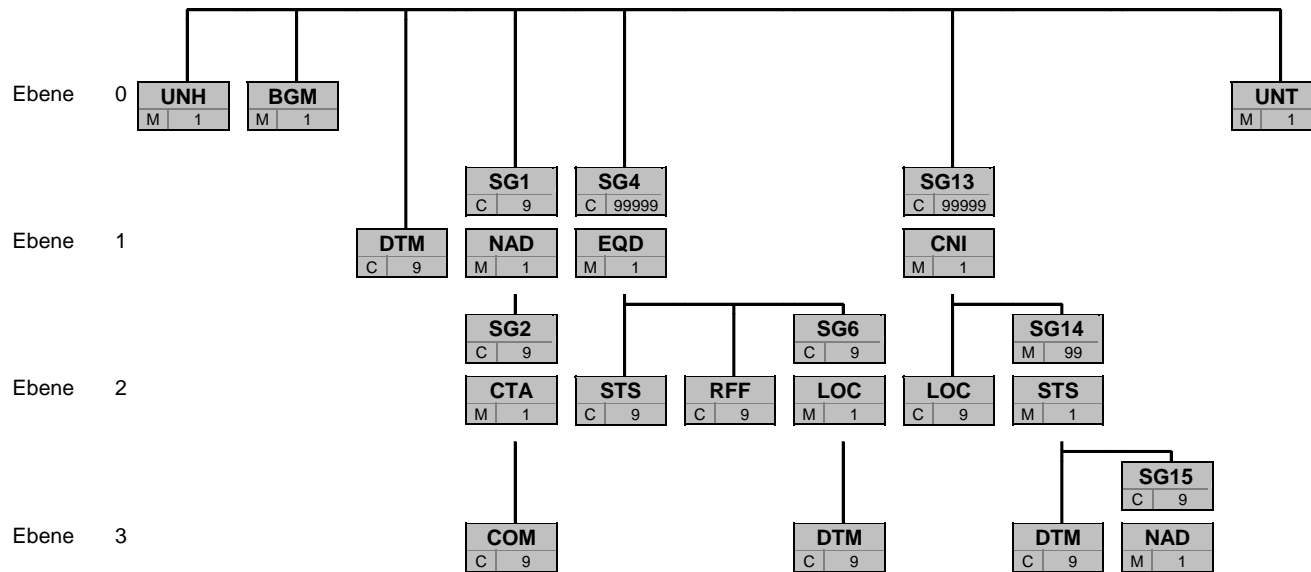
Nachrichtenstruktur

| Zähler Nr | Bez | St | / | MaxWdh | / BDEW | Ebene | Inhalt |
|-----------|-------------|----|----------|--------|-----------|-------|--------------------------|
| 0540 | SG14 | M | M | 99 | 99 | 2 | Turnusauslesungsstatus |
| 0550 31 | STS | M | M | 1 | 1 | 2 | Status |
| 0570 32 | DTM | C | D | 9 | 2 | 3 | Datum/Uhrzeit/Zeitspanne |
| 1120 33 | UNT | M | M | 1 | 1 | 0 | Nachrichten-Endesegment |

Bez = Segment-/Gruppen-Bezeichner
 Zähler = Nummer der Segmente/Gruppen im Standard
 Nr = Laufende Segmentnummer im Guide
 MaxWdh = Maximale Wiederholung der Segmente/Gruppen

St = Status
 EDIFACT: M=Muss/Mandatory, C=Conditional
 Anwendung: R=Erforderlich/Required, O=Optional,
 D=Abhängig von/Dependent, N=Nicht benutzt/Not used

Diagramm



| |
|-----------|
| Bez |
| St MaxWdh |

Bez = Segment-/Gruppen-Bezeichnung
 St = Durch UN/CEFACT definierter Status (M=Muss/Mandatory, C=Conditional)
 MaxWdh = Durch UN/CEFACT definierte maximale Wiederholung der Segmente/Gruppen

Hinweis: Die Darstellung des hier abgebildeten Branchingdiagramms ist implizit.

Segmentlayout

| Zähler | Nr | Bez | Standard | | BDEW | | Ebene | Name |
|--------|----|-----|----------|--------|------|--------|-------|------|
| | | | St | MaxWdh | St | MaxWdh | | |

| | | | | | | | | |
|------|---|------------|---|---|---|---|---|-------------------------|
| 0010 | 1 | UNH | M | 1 | M | 1 | 0 | Nachrichten-Kopfsegment |
|------|---|------------|---|---|---|---|---|-------------------------|

| Standard | | | BDEW | | Anwendung / Bemerkung | |
|----------|---|----|--------|----|-----------------------|---|
| Bez | Name | St | Format | St | | Format |
| UNH | | | | | | |
| 0062 | Nachrichten-Referenznummer | M | an..14 | M | an..14 | Eindeutige Nachrichtenreferenz des Absenders. Laufende Nummer der Nachrichten im Datenaustausch. Identisch mit DE 0062 im UNT, i. d. R. vom sendenden Konverter vergeben. |
| S009 | Nachrichten-Kennung | M | | M | | IFTSTA Multimodaler Statusbericht D Entwurfs-Version 09B Ausgabe 2009 - B |
| 0065 | Nachrichtentyp-Kennung | M | an..6 | M | an..6 | |
| 0052 | Versionsnummer des Nachrichtentyps | M | an..3 | M | an..3 | |
| 0054 | Freigabenummer des Nachrichtentyps | M | an..3 | M | an..3 | |
| 0051 | Verwaltende Organisation | M | an..2 | M | an..2 | UN UN/CEFACT |
| 0057 | Anwendungscode der zuständigen Organisation | C | an..6 | R | an..6 | 1.1 Versionsnummer der zugrundeliegenden BDEW-Nachrichtenbeschreibung |

Bemerkung:

Dieses Segment dient dazu, eine Nachricht zu eröffnen, zu identifizieren und zu spezifizieren.

Die Datenelemente 0065, 0052, 0054 und 0051 deklarieren die Nachricht als UNSM des Verzeichnisses D.09B unter Kontrolle der Vereinten Nationen.

Hinweis:

DE0057: Es werden die Versions- und Release-Nummern der Nachrichtenbeschreibungen angegeben.

Beispiel:

UNH+324j234poi+IFTSTA:D:09B:UN:1.1'

Bez = Objekt-Bezeichner
 Nr = Laufende Segmentnummer im Guide
 MaxWdh = Maximale Wiederholung der Segmente/Gruppen
 Zähler = Nummer der Segmente/Gruppen im Standard

St = Status
 EDIFACT: M=Muss/Mandatory, C=Conditional
 Anwendung: R=Erforderlich/Required, O=Optional,
 D=Abhängig von/Dependent, N=Nicht benutzt/Not used

Segmentlayout

| Zähler | Nr | Bez | Standard | | BDEW | | Ebene | Name |
|--------|----|-----|----------|--------|------|--------|-------|------|
| | | | St | MaxWdh | St | MaxWdh | | |

| | | | | | | | | |
|------|---|------------|---|---|---|---|---|----------------------|
| 0020 | 2 | BGM | M | 1 | M | 1 | 0 | Beginn der Nachricht |
|------|---|------------|---|---|---|---|---|----------------------|

| Standard | | | BDEW | | Anwendung / Bemerkung |
|----------|--|-----------|-----------|--|--|
| Bez | Name | St Format | St Format | | |
| BGM | | | | | |
| C002 | Dokumenten-/ Nachrichtenname | C | R | | |
| 1001 | Dokumentenname, Code | C an..3 | R an..3 | | Z03 MaBiS Meldung(en) Z09 WiM Meldung(en) |
| C106 | Dokumenten-/Nachrichten- Identifikation | C | R | | |
| 1004 | Dokumentnummer | C an..70 | R an..70 | | EDI-Nachrichtnummer vergeben vom Absender des Dokuments. Eindeutige Referenz zur Identifikation der Übertragungsdatei. |

Bemerkung:

Dieses Segment dient dazu, Typ und Funktion anzuzeigen und die Identifikationsnummer zu übermitteln.

Beispiel:

BGM+Z03+8531'

Bez = Objekt-Bezeichner
 Nr = Laufende Segmentnummer im Guide
 MaxWdh = Maximale Wiederholung der Segmente/Gruppen
 Zähler = Nummer der Segmente/Gruppen im Standard

St = Status
 EDIFACT: M=Muss/Mandatory, C=Conditional
 Anwendung: R=Erforderlich/Required, O=Optional,
 D=Abhängig von/Dependent, N=Nicht benutzt/Not used

Segmentlayout

| Zähler | Nr | Bez | Standard | | BDEW | | Ebene | Name |
|--------|----|-----|----------|--------|------|--------|-------|------|
| | | | St | MaxWdh | St | MaxWdh | | |

| | | | | | | | | |
|------|---|------------|---|---|---|---|---|-----------------|
| 0030 | 3 | DTM | C | 9 | R | 1 | 1 | Dokumentendatum |
|------|---|------------|---|---|---|---|---|-----------------|

| Standard | | | BDEW | |
|----------|---|----|--------|---|
| Bez | Name | St | Format | Anwendung / Bemerkung |
| DTM | | | | |
| C507 | Datum/Uhrzeit/Zeitspanne | M | M | |
| 2005 | Datums- oder Uhrzeits- oder Zeitspannen-Funktion, Qualifier | M | an..3 | 137 Dokumenten-/Nachrichtendatum/-zeit |
| 2380 | Datum oder Uhrzeit oder Zeitspanne, Wert | C | an..35 | |
| 2379 | Datums- oder Uhrzeit- oder Zeitspannen-Format, Code | C | an..3 | 203 CCYYMMDDHHMM |

Bemerkung:
 Dieses Segment wird zur Angabe des Dokumentendatums verwendet.
 DE 2005: Das Dokumentendatum (Codewert 137) muss angegeben werden.

Beispiel:
 DTM+137:201104111514:203'

Segmentlayout

| Zähler | Nr | Bez | Standard | | BDEW | | Ebene | Name |
|--------|----|------------|----------|--------|------|--------|-------|--------------------|
| | | | St | MaxWdh | St | MaxWdh | | |
| 0050 | | SG1 | C | 9 | R | 1 | 1 | Empfänger-ID |
| 0060 | 4 | NAD | M | 1 | M | 1 | 1 | Name und Anschrift |

| Standard | | | BDEW | |
|----------|---|-----------|-----------|--|
| Bez | Name | St Format | St Format | Anwendung / Bemerkung |
| NAD | | | | |
| 3035 | Beteiligter, Qualifier | M an..3 | M an..3 | MR Nachrichtenempfänger |
| C082 | Identifikation des Beteiligten | C | R | |
| 3039 | Beteiligter, Identifikation | M an..35 | M an..35 | MP-ID |
| 1131 | Codeliste, Code | C an..17 | N | Nicht benutzt |
| 3055 | Verantwortliche Stelle für die Codepflege, Code | C an..3 | R an..3 | 9 GS1 293 DE, BDEW (Bundesverband der Energie- und Wasserwirtschaft e.V.) 305 ETSO (European Transmission System Operator) 321 EASEE-Gas (European Association for the Streamlining of Energy Exchange for Gas) 332 DE, DVGW Service & Consult GmbH |

Bemerkung:

Dieses Segment wird zur Identifikation der Geschäftspartner genutzt, die im Vorgang beteiligt sind. Sender (i. d. R. Datenverantwortlicher) und Empfänger müssen angegeben werden. Hier wird der Empfänger angegeben.

DE 3039:

Zur Identifikation der Partner wird die MP-ID angegeben.

DE3055:

In der Sparte Strom sind nur die Werte 9 und 293 zu verwenden.

Beispiel:

NAD+MR+4078901000029 : : 9 '

Bez = Objekt-Bezeichner
 Nr = Laufende Segmentnummer im Guide
 MaxWdh = Maximale Wiederholung der Segmente/Gruppen
 Zähler = Nummer der Segmente/Gruppen im Standard

St = Status
 EDIFACT: M=Muss/Mandatory, C=Conditional
 Anwendung: R=Erforderlich/Required, O=Optional,
 D=Abhängig von/Dependent, N=Nicht benutzt/Not used

Segmentlayout

| Zähler | Nr | Bez | Standard | | BDEW | | Ebene | Name |
|--------|----|------------|----------|--------|------|--------|-------|--------------------|
| | | | St | MaxWdh | St | MaxWdh | | |
| 0050 | | SG1 | C | 9 | R | 1 | 1 | Sender-ID |
| 0060 | 5 | NAD | M | 1 | M | 1 | 1 | Name und Anschrift |

| Standard | | | BDEW | | Anwendung / Bemerkung |
|----------|---|-----------|------|--------|--|
| Bez | Name | St Format | St | Format | |
| NAD | | | | | |
| 3035 | Beteiligter, Qualifier | M an..3 | M | an..3 | MS Dokumenten-/Nachrichtenaussteller bzw. -absender |
| C082 | Identifikation des Beteiligten | C | R | | |
| 3039 | Beteiligter, Identifikation | M an..35 | M | an..35 | MP-ID |
| 1131 | Codeliste, Code | C an..17 | N | | Nicht benutzt |
| 3055 | Verantwortliche Stelle für die Codepflege, Code | C an..3 | R | an..3 | 9 GS1 293 DE, BDEW (Bundesverband der Energie- und Wasserwirtschaft e.V.) 305 ETSO (European Transmission System Operator) 321 EASEE-Gas (European Association for the Streamlining of Energy Exchange for Gas) 332 DE, DVGW Service & Consult GmbH |

Bemerkung:

Dieses Segment wird zur Identifikation der Geschäftspartner genutzt, die im Vorgang beteiligt sind. Sender (i. d. R. Datenverantwortlicher) und Empfänger müssen angegeben werden. Hier wird der Sender angegeben.

DE 3039:

Zur Identifikation der Partner wird die MP-ID angegeben.

DE3055:

In der Sparte Strom sind nur die Werte 9 und 293 zu verwenden.

Beispiel:

NAD+MS+4012345000023:::9'

Bez = Objekt-Bezeichner
 Nr = Laufende Segmentnummer im Guide
 MaxWdh = Maximale Wiederholung der Segmente/Gruppen
 Zähler = Nummer der Segmente/Gruppen im Standard

St = Status
 EDIFACT: M=Muss/Mandatory, C=Conditional
 Anwendung: R=Erforderlich/Required, O=Optional,
 D=Abhängig von/Dependent, N=Nicht benutzt/Not used

Segmentlayout

| Zähler | Nr | Bez | Standard | | BDEW | | Ebene | Name |
|--------|----|------------|----------|--------|------|--------|-------|-----------------|
| | | | St | MaxWdh | St | MaxWdh | | |
| 0050 | | SG1 | C | 9 | R | 1 | 1 | Sender-ID |
| 0070 | | SG2 | C | 9 | O | 1 | 2 | Ansprechpartner |
| 0080 | 6 | CTA | M | 1 | M | 1 | 2 | Ansprechpartner |

| Standard | | | BDEW | |
|----------|-------------------------------------|-----------|-----------|-------------------------------|
| Bez | Name | St Format | St Format | Anwendung / Bemerkung |
| CTA | | | | |
| 3139 | Funktion des Ansprechpartners, Code | C an..3 | R an..3 | IC Informationskontakt |
| C056 | Kontaktangaben | C | R | |
| 3413 | Kontakt, Nummer | C an..17 | N | Nicht benutzt |
| 3412 | Kontakt | C an..256 | R an..256 | |

Bemerkung:

Dieses Segment dient der Identifikation von Ansprechpartnern innerhalb des im vorangegangenen NAD-Segment spezifizierten Unternehmens.

Beispiel:

CTA+IC+:B. Zweistein'

Bez = Objekt-Bezeichner
 Nr = Laufende Segmentnummer im Guide
 MaxWdh = Maximale Wiederholung der Segmente/Gruppen
 Zähler = Nummer der Segmente/Gruppen im Standard

St = Status
 EDIFACT: M=Muss/Mandatory, C=Conditional
 Anwendung: R=Erforderlich/Required, O=Optional,
 D=Abhängig von/Dependent, N=Nicht benutzt/Not used

Segmentlayout

| Zähler | Nr | Bez | Standard | | BDEW | | Ebene | Name |
|--------|----|------------|----------|--------|------|--------|-------|--------------------------|
| | | | St | MaxWdh | St | MaxWdh | | |
| 0050 | | SG1 | C | 9 | R | 1 | 1 | Sender-ID |
| 0070 | | SG2 | C | 9 | O | 1 | 2 | Ansprechpartner |
| 0090 | 7 | COM | C | 9 | R | 5 | 3 | Kommunikationsverbindung |

| Standard | | | BDEW | |
|----------|---------------------------------------|-----------|-----------|---|
| Bez | Name | St Format | St Format | Anwendung / Bemerkung |
| COM | | | | |
| C076 | Kommunikationsverbindung | M | M | |
| 3148 | Kommunikationsadresse, Identifikation | M an..512 | M an..512 | |
| 3155 | Art des Kommunikationsmittels, Code | M an..3 | M an..3 | EM E-Mail FX Telefax TE Telefon AJ weiteres Telefon AL Handy |

Bemerkung:

Ein Segment zur Angabe von Kommunikationsnummer und -typ des im vorangegangenen CTA-Segments angegebenen Sachbearbeiters oder der Abteilung.

DE3155:

Es ist jeder Qualifier max. einmal zu verwenden.

Beispiel:

COM+004398989198:FX'

Bez = Objekt-Bezeichner
 Nr = Laufende Segmentnummer im Guide
 MaxWdh = Maximale Wiederholung der Segmente/Gruppen
 Zähler = Nummer der Segmente/Gruppen im Standard

St = Status
 EDIFACT: M=Muss/Mandatory, C=Conditional
 Anwendung: R=Erforderlich/Required, O=Optional,
 D=Abhängig von/Dependent, N=Nicht benutzt/Not used

Segmentlayout

| Zähler | Nr | Bez | Standard | | BDEW | | Ebene | Name |
|--------|----|------------|----------|--------|------|--------|-------|---------------------------|
| | | | St | MaxWdh | St | MaxWdh | | |
| 0160 | | SG4 | C | 99999 | D | 99999 | 1 | EQD-ST5-RFF-SG6 |
| 0170 | 8 | EQD | M | 1 | M | 1 | 1 | Einzelheiten zu Equipment |

| Standard | | | BDEW | |
|----------|---------------------------|-----------|-----------|----------------------------|
| Bez | Name | St Format | St Format | Anwendung / Bemerkung |
| EQD | | | | |
| 8053 | Equipment, Qualifier | M an..3 | M an..3 | Z01 Laufende Nummer |
| C237 | Equipment, Identifikation | C | R | |
| 8260 | Equipment, Identifikation | C an..17 | R n..17 | Vorgangsnummer |

Bemerkung:

Bei DE1001 = Z03 im BGM-Segment ist die SG4 zu nutzen.

Die Vorgangsnummer ist eine fortlaufende Nummer, die in jeder Nachricht bei 1 beginnt und fortlaufend aufsteigend vergeben wird.

Beispiel:

EQD+Z01+1'

Bez = Objekt-Bezeichner
 Nr = Laufende Segmentnummer im Guide
 MaxWdh = Maximale Wiederholung der Segmente/Gruppen
 Zähler = Nummer der Segmente/Gruppen im Standard

St = Status
 EDIFACT: M=Muss/Mandatory, C=Conditional
 Anwendung: R=Erforderlich/Required, O=Optional,
 D=Abhängig von/Dependent, N=Nicht benutzt/Not used

Segmentlayout

| Zähler | Nr | Bez | Standard | | BDEW | | Ebene | Name |
|--------|----|------------|----------|--------|------|--------|-------|---|
| | | | St | MaxWdh | St | MaxWdh | | |
| 0160 | | SG4 | C | 99999 | D | 99999 | 1 | EQD-STS-RFF-SG6 |
| 0180 | 9 | STS | C | 9 | D | 1 | 2 | Prüfstatus Antwort auf Summenzeitreihen (LF-SZR, NZR) |

| Standard | | | BDEW | |
|----------|-----------------------|-----------|-----------|---|
| Bez | Name | St Format | St Format | Anwendung / Bemerkung |
| STS | | | | |
| C601 | Statuskategorie | C | R | |
| 9015 | Statuskategorie, Code | M an..3 | M an..3 | Z01 Prüfstatus Antwort auf Summenzeitreihen (LF-SZR, NZR) |
| C555 | Status | C | R | |
| 4405 | Status, Code | M an..3 | M an..3 | Z07 Zeitreihe akzeptiert Z08 Zeitreihe nicht akzeptiert |
| C556 | Statusanlaß | C | D | Wenn DE4405 = Z08, dann muss diese Datenelementgruppe genutzt werden. |
| 9013 | Statusanlaß, Code | M an..3 | M an..3 | E62 Ablehnung (OBIS nicht passend) Z51 Energiemenge falsch/nicht plausibel Z52 ZPB nicht aktiviert Z53 ZPB nicht vorhanden |

Bemerkung:

Der Lieferant und der NB des benachbarten Bilanzierungsgebiets können Antworten auf im Rahmen der MaBiS empfangene Zeitreihen geben. Der Lieferant bzw. NB des benachbarten Bilanzierungsgebiets senden den Prüfstatus direkt an den NB.

Beispiel:

STS+Z01+Z08+Z51'

Bez = Objekt-Bezeichner
 Nr = Laufende Segmentnummer im Guide
 MaxWdh = Maximale Wiederholung der Segmente/Gruppen
 Zähler = Nummer der Segmente/Gruppen im Standard

St = Status
 EDIFACT: M=Muss/Mandatory, C=Conditional
 Anwendung: R=Erforderlich/Required, O=Optional,
 D=Abhängig von/Dependent, N=Nicht benutzt/Not used

Segmentlayout

| Zähler | Nr | Bez | Standard | | BDEW | | Ebene | Name |
|--------|----|------------|----------|--------|------|--------|-------|---|
| | | | St | MaxWdh | St | MaxWdh | | |
| 0160 | | SG4 | C | 99999 | D | 99999 | 1 | EQD-STS-RFF-SG6 |
| 0180 | 10 | STS | C | 9 | D | 1 | 2 | Abweisung Zeitreihe für Bilanzkreissummen |

| Standard | | | BDEW | |
|----------|-----------------------|-----------|-----------|---|
| Bez | Name | St Format | St Format | Anwendung / Bemerkung |
| STS | | | | |
| C601 | Statuskategorie | C | R | |
| 9015 | Statuskategorie, Code | M an..3 | M an..3 | Z02 Abweisung Zeitreihe für Bilanzkreissummen |
| C555 | Status | C | N | |
| 4405 | Status, Code | M an..3 | N | Nicht benutzt |
| C556 | Statusanlaß | C | R | |
| 9013 | Statusanlaß, Code | M an..3 | M an..3 | E17 Ablehnung wg. Fristüberschreitung Z52 ZPB nicht aktiviert Z53 ZPB nicht vorhanden Z54 Gewählter Zeitpunkt nicht zulässig Z55 Positive Prüfmitteilung liegt bereits vor |

Bemerkung:

Der BIKO kann Bilanzkreissummenzeitreihen abweisen, die er vom NB empfangen hat.

Beispiel:

STS+Z02++Z52'

Bez = Objekt-Bezeichner
 Nr = Laufende Segmentnummer im Guide
 MaxWdh = Maximale Wiederholung der Segmente/Gruppen
 Zähler = Nummer der Segmente/Gruppen im Standard

St = Status
 EDIFACT: M=Muss/Mandatory, C=Conditional
 Anwendung: R=Erforderlich/Required, O=Optional,
 D=Abhängig von/Dependent, N=Nicht benutzt/Not used

Segmentlayout

| Zähler | Nr | Bez | Standard | | BDEW | | Ebene | Name |
|--------|----|------------|----------|--------|------|--------|-------|--|
| | | | St | MaxWdh | St | MaxWdh | | |
| 0160 | | SG4 | C | 99999 | D | 99999 | 1 | EQD-STS-RFF-SG6 |
| 0180 | 11 | STS | C | 9 | D | 1 | 2 | Prüfstatus zur Zeitreihe für die Bilanzkreissummen |

| Standard | | | BDEW | |
|----------|-----------------------|-----------|-----------|---|
| Bez | Name | St Format | St Format | Anwendung / Bemerkung |
| STS | | | | |
| C601 | Statuskategorie | C | R | |
| 9015 | Statuskategorie, Code | M an..3 | M an..3 | Z03 Prüfstatus zur Zeitreihe für die Bilanzkreissummen |
| C555 | Status | C | R | |
| 4405 | Status, Code | M an..3 | M an..3 | Z07 Zeitreihe akzeptiert Z08 Zeitreihe nicht akzeptiert |
| C556 | Statusanlaß | C | D | Wenn DE4405 = Z08, dann muss diese Datenelementgruppe genutzt werden. |
| 9013 | Statusanlaß, Code | M an..3 | M an..3 | E62 Ablehnung (OBIS nicht passend) Z51 Energiemenge falsch/nicht plausibel Z52 ZPB nicht aktiviert Z53 ZPB nicht vorhanden |

Bemerkung:

MaBiS Prüfstatus: Ausschließlich der BKV vergibt den Prüfstatus zu einer Zeitreihe. Der BIKO leitet den vom BKV empfangenen Prüfstatus an den NB weiter.

Beispiel:

STS+Z03+Z08+Z51'

Bez = Objekt-Bezeichner
 Nr = Laufende Segmentnummer im Guide
 MaxWdh = Maximale Wiederholung der Segmente/Gruppen
 Zähler = Nummer der Segmente/Gruppen im Standard

St = Status
 EDIFACT: M=Muss/Mandatory, C=Conditional
 Anwendung: R=Erforderlich/Required, O=Optional,
 D=Abhängig von/Dependent, N=Nicht benutzt/Not used

Segmentlayout

| Zähler | Nr | Bez | Standard | | BDEW | | Ebene | Name |
|--------|----|------------|----------|--------|------|--------|-------|---|
| | | | St | MaxWdh | St | MaxWdh | | |
| 0160 | | SG4 | C | 99999 | D | 99999 | 1 | EQD-ST5-RFF-SG6 |
| 0180 | 12 | STS | C | 9 | D | 1 | 2 | Datenstatus zur Zeitreihe für Bilanzkreissummen |

| Standard | | | BDEW | |
|----------|-----------------------|-----------|-----------|--|
| Bez | Name | St Format | St Format | Anwendung / Bemerkung |
| STS | | | | |
| C601 | Statuskategorie | C | R | |
| 9015 | Statuskategorie, Code | M an..3 | M an..3 | Z04 Datenstatus zur Zeitreihe für Bilanzkreissummen |
| C555 | Status | C | R | |
| 4405 | Status, Code | M an..3 | M an..3 | Z01 Abrechnungsdaten Z02 Prüfdaten Z03 Abgerechnete Daten Z04 Abrechnungsdaten Korrektur-BKA Z05 Prüfdaten Korrektur-BKA Z06 Abgerechnete Daten Korrektur-BKA |

Bemerkung:

Der Datenstatus wird ausschließlich vom BIKO vergeben und an den NB bzw. BKV gesendet.

Beispiel:

STS+Z04+Z01'

Bez = Objekt-Bezeichner
 Nr = Laufende Segmentnummer im Guide
 MaxWdh = Maximale Wiederholung der Segmente/Gruppen
 Zähler = Nummer der Segmente/Gruppen im Standard

St = Status
 EDIFACT: M=Muss/Mandatory, C=Conditional
 Anwendung: R=Erforderlich/Required, O=Optional,
 D=Abhängig von/Dependent, N=Nicht benutzt/Not used

Segmentlayout

| Zähler | Nr | Bez | Standard | | BDEW | | Ebene | Name |
|--------|----|------------|----------|--------|------|--------|-------|----------------------------------|
| | | | St | MaxWdh | St | MaxWdh | | |
| 0160 | | SG4 | C | 99999 | D | 99999 | 1 | EQD-ST5-RFF-SG6 |
| 0180 | 13 | STS | C | 9 | D | 1 | 2 | Datenstatusänderungsaufforderung |

| Standard | | | BDEW | |
|----------|-----------------------|-----------|-----------|---|
| Bez | Name | St Format | St Format | Anwendung / Bemerkung |
| STS | | | | |
| C601 | Statuskategorie | C | R | |
| 9015 | Statuskategorie, Code | M an..3 | M an..3 | Z05 Datenstatusänderungsaufforderung |

Bemerkung:

Der NB kann im Rahmen der Korrektur-BKA für jeden in einem Betrachtungszeitraum aktiven ZP eine einzige Version einer Summenzeitreihe, die den Datenstatus "Prüfdaten" hat in den Datenstaus "Abrechnungsdaten Korrektur-BKA" überführen lassen.

Beispiel:

STS+Z05'

Bez = Objekt-Bezeichner
 Nr = Laufende Segmentnummer im Guide
 MaxWdh = Maximale Wiederholung der Segmente/Gruppen
 Zähler = Nummer der Segmente/Gruppen im Standard

St = Status
 EDIFACT: M=Muss/Mandatory, C=Conditional
 Anwendung: R=Erforderlich/Required, O=Optional,
 D=Abhängig von/Dependent, N=Nicht benutzt/Not used

Segmentlayout

| Zähler | Nr | Bez | Standard | | BDEW | | Ebene | Name |
|--------|----|------------|----------|--------|------|--------|-------|-----------------------------------|
| | | | St | MaxWdh | St | MaxWdh | | |
| 0160 | | SG4 | C | 99999 | D | 99999 | 1 | EQD-STS-RFF-SG6 |
| 0180 | 14 | STS | C | 9 | D | 1 | 2 | Abweisung Statusmeldung/-änderung |

| Standard | | | BDEW | |
|----------|-----------------------|-----------|-----------|--|
| Bez | Name | St Format | St Format | Anwendung / Bemerkung |
| STS | | | | |
| C601 | Statuskategorie | C | R | |
| 9015 | Statuskategorie, Code | M an..3 | M an..3 | Z13 Abweisung Statusmeldung/-änderung |
| C555 | Status | C | N | |
| 4405 | Status, Code | M an..3 | N | Nicht benutzt |
| C556 | Statusanlaß | C | C | |
| 9013 | Statusanlaß, Code | M an..3 | M an..3 | E17 Ablehnung wg. Fristüberschreitung |

Bemerkung:

Abweisung Statusmeldung/-änderung

Beispiel:

STS+Z13++E17'

Bez = Objekt-Bezeichner
 Nr = Laufende Segmentnummer im Guide
 MaxWdh = Maximale Wiederholung der Segmente/Gruppen
 Zähler = Nummer der Segmente/Gruppen im Standard

St = Status
 EDIFACT: M=Muss/Mandatory, C=Conditional
 Anwendung: R=Erforderlich/Required, O=Optional,
 D=Abhängig von/Dependent, N=Nicht benutzt/Not used

Segmentlayout

| Zähler | Nr | Bez | Standard | | BDEW | | Ebene | Name |
|--------|----|------------|----------|--------|------|--------|-------|-------------------|
| | | | St | MaxWdh | St | MaxWdh | | |
| 0160 | | SG4 | C | 99999 | D | 99999 | 1 | EQD-ST5-RFF-SG6 |
| 0180 | 15 | STS | C | 9 | D | 1 | 2 | Fehlerinformation |

| Standard | | | BDEW | |
|----------|-----------------------|-----------|-----------|--|
| Bez | Name | St Format | St Format | Anwendung / Bemerkung |
| STS | | | | |
| C601 | Statuskategorie | C | R | |
| 9015 | Statuskategorie, Code | M an..3 | M an..3 | Z14 Fehlerinformation |
| C555 | Status | C | N | |
| 4405 | Status, Code | M an..3 | N | Nicht benutzt |
| C556 | Statusanlaß | C | C | |
| 9013 | Statusanlaß, Code | M an..3 | M an..3 | Z68 Zeitreihe bereits vorhanden |

Bemerkung:

Information, dass eine Fehlersituation eingetreten ist.

DE9015, Z68: Zu dem Trippel (Versionsangabe der betrachteten Summenzeitreihe, Zählpunktbezeichnung, Betrachtungszeitintervall) bereits eine Zeitreihe vorliegt. Die beim Empfänger (= Versender der IFTSTA) nach der ersten eingegangene Zeitreihe wird von diesem nicht verarbeitet. Es wird ausschließlich die erste eingegangene Zeitreihe berücksichtigt. Die weiteren Klärungsschritte erfolgen bilateral, beispielsweise via Telefon.

Beispiel:

STS+Z14++Z68'

Bez = Objekt-Bezeichner
 Nr = Laufende Segmentnummer im Guide
 MaxWdh = Maximale Wiederholung der Segmente/Gruppen
 Zähler = Nummer der Segmente/Gruppen im Standard

St = Status
 EDIFACT: M=Muss/Mandatory, C=Conditional
 Anwendung: R=Erforderlich/Required, O=Optional,
 D=Abhängig von/Dependent, N=Nicht benutzt/Not used

Segmentlayout

| Zähler | Nr | Bez | Standard | | BDEW | | Ebene | Name |
|--------|----|------------|----------|--------|------|--------|-------|---|
| | | | St | MaxWdh | St | MaxWdh | | |
| 0160 | | SG4 | C | 99999 | D | 99999 | 1 | EQD-STS-RFF-SG6 |
| 0220 | 16 | RFF | C | 9 | R | 1 | 2 | Versionsangabe der betrachteten Summenzeitreihe |

| Standard | | | BDEW | |
|----------|--------------------------|-----------|-----------|--|
| Bez | Name | St Format | St Format | Anwendung / Bemerkung |
| RFF | | | | |
| C506 | Referenz | M | M | |
| 1153 | Referenz, Qualifier | M an..3 | M an..3 | AUU Referenz auf eine Zeitreihe |
| 1154 | Referenz, Identifikation | C an..70 | R n..14 | |

Bemerkung:

Über dieses Segment erfolgt die Referenzierung auf die Version der betrachteten Summenzeitreihe. Die Versionsangabe erfolgt über den Erstellungszeitpunkt, der in der MSCONS übermittelt wurde.

Beispiel:

RFF+AUU:20110503121544'

Bez = Objekt-Bezeichner
 Nr = Laufende Segmentnummer im Guide
 MaxWdh = Maximale Wiederholung der Segmente/Gruppen
 Zähler = Nummer der Segmente/Gruppen im Standard

St = Status
 EDIFACT: M=Muss/Mandatory, C=Conditional
 Anwendung: R=Erforderlich/Required, O=Optional,
 D=Abhängig von/Dependent, N=Nicht benutzt/Not used

Segmentlayout

| Zähler | Nr | Bez | Standard | | BDEW | | Ebene | Name |
|--------|----|------------|----------|--------|------|--------|-------|-----------------|
| | | | St | MaxWdh | St | MaxWdh | | |
| 0160 | | SG4 | C | 99999 | D | 99999 | 1 | EQD-STS-RFF-SG6 |
| 0280 | | SG6 | C | 9 | R | 1 | 2 | LOC-DTM |
| 0290 | 17 | LOC | M | 1 | M | 1 | 2 | Zählpunkt |

| Standard | | | BDEW | |
|----------|---|-----------|-----------|---|
| Bez | Name | St Format | St Format | Anwendung / Bemerkung |
| LOC | | | | |
| 3227 | Ortsangabe, Qualifier | M an..3 | M an..3 | 172 Zählpunkt |
| C517 | Ortsangabe | C | R | |
| 3225 | Ortsangabe, Nummer | C an..35 | R an..35 | |
| 1131 | Codeliste, Code | C an..17 | N | Nicht benutzt |
| 3055 | Verantwortliche Stelle für die Codepflege, Code | C an..3 | R an..3 | 89 Vergeben vom Händler (hier Netzbetreiber) |

Bemerkung:

Hier wird die Zählpunktbezeichnung übertragen.

Beispiel:

LOC+172+DE0065239988901000000000008560083::89'

Bez = Objekt-Bezeichner
 Nr = Laufende Segmentnummer im Guide
 MaxWdh = Maximale Wiederholung der Segmente/Gruppen
 Zähler = Nummer der Segmente/Gruppen im Standard

St = Status
 EDIFACT: M=Muss/Mandatory, C=Conditional
 Anwendung: R=Erforderlich/Required, O=Optional,
 D=Abhängig von/Dependent, N=Nicht benutzt/Not used

Segmentlayout

| Zähler | Nr | Bez | Standard | | BDEW | | Ebene | Name |
|--------|----|------------|----------|--------|------|--------|-------|---------------------------|
| | | | St | MaxWdh | St | MaxWdh | | |
| 0160 | | SG4 | C | 99999 | D | 99999 | 1 | EQD-STS-RFF-SG6 |
| 0280 | | SG6 | C | 9 | R | 1 | 2 | LOC-DTM |
| 0300 | 18 | DTM | C | 9 | R | 1 | 3 | Betrachtungszeitintervall |

| Standard | | | BDEW | |
|----------|---|-----------|-----------|--|
| Bez | Name | St Format | St Format | Anwendung / Bemerkung |
| DTM | | | | |
| C507 | Datum/Uhrzeit/Zeitspanne | M | M | |
| 2005 | Datums- oder Uhrzeits- oder Zeitspannen-Funktion, Qualifier | M an..3 | M an..3 | 492 Bilanzierungsdatum, -zeit, -periode |
| 2380 | Datum oder Uhrzeit oder Zeitspanne, Wert | C an..35 | R an..35 | |
| 2379 | Datums- oder Uhrzeit- oder Zeitspannen-Format, Code | C an..3 | R an..3 | 610 CCYYMM |

Bemerkung:
Das Betrachtungszeitintervall ist immer ein Kalendermonat.

Beispiel:
DTM+492:201104:610'

Bez = Objekt-Bezeichner
 Nr = Laufende Segmentnummer im Guide
 MaxWdh = Maximale Wiederholung der Segmente/Gruppen
 Zähler = Nummer der Segmente/Gruppen im Standard

St = Status
 EDIFACT: M=Muss/Mandatory, C=Conditional
 Anwendung: R=Erforderlich/Required, O=Optional,
 D=Abhängig von/Dependent, N=Nicht benutzt/Not used

Segmentlayout

| Zähler | Nr | Bez | Standard | | BDEW | | Ebene | Name |
|--------|----|------------|----------|--------|------|--------|-------|-----------------------------|
| | | | St | MaxWdh | St | MaxWdh | | |
| 0160 | | SG4 | C | 99999 | D | 99999 | 1 | EQD-STS-RFF-SG6 |
| 0280 | | SG6 | C | 9 | R | 1 | 2 | LOC-DTM |
| 0300 | 19 | DTM | C | 9 | R | 1 | 3 | Zeitpunkt der Statusvergabe |

| Standard | | | BDEW | |
|----------|---|-----------|-----------|--|
| Bez | Name | St Format | St Format | Anwendung / Bemerkung |
| DTM | | | | |
| C507 | Datum/Uhrzeit/Zeitspanne | M | M | |
| 2005 | Datums- oder Uhrzeits- oder Zeitspannen-Funktion, Qualifier | M an..3 | M an..3 | 334 Statusveränderung, Datum/Zeit |
| 2380 | Datum oder Uhrzeit oder Zeitspanne, Wert | C an..35 | R an..35 | |
| 2379 | Datums- oder Uhrzeit- oder Zeitspannen-Format, Code | C an..3 | R an..3 | 304 CCYYMMDDHHMMSSZZ |

Bemerkung:
 Der Nachrichtenersteller hat hier den Zeitpunkt anzugeben, zu dem er die Statusinformation zu dem Informationstrippel (Zählpunkt, Version und Betrachtungszeitraum) in sein IT-System geschrieben hat.
 Auf dieser Weise wird sichergestellt, dass ein Überholen von Nachrichten nicht zu falschen Statusinformationen beim Empfänger führt.
 Der Empfänger muss diesen Zeitstempel lediglich als Ordnungskriterium verwenden. Eine Prüfung gegen seine Systemzeit ist zu unterlassen.

Beispiel:
 DTM+334:20110603151755?+01:304'

Segmentlayout

| Zähler | Nr | Bez | Standard | | BDEW | | Ebene | Name |
|--------|----|-------------|----------|--------|------|--------|-------|----------------------|
| | | | St | MaxWdh | St | MaxWdh | | |
| 0500 | | SG13 | C | 99999 | D | 99999 | 1 | CNI-LOC-SG14 |
| 0510 | 20 | CNI | M | 1 | M | 1 | 1 | Sendungsdaten |

| Standard | | | BDEW | |
|----------|---------------------------------------|----|--------|--------------------------|
| Bez | Name | St | Format | Anwendung / Bemerkung |
| CNI | | | | |
| 1490 | Einzelpostennummer einer Sammelladung | C | n..5 | R n..5 Vorgangsnummer |

Bemerkung:

Bei DE1001 = Z09 im BGM-Segment ist die SG13 zu nutzen.

Die Vorgangsnummer ist eine fortlaufende Nummer, die in jeder Nachricht bei 1 beginnt und fortlaufend aufsteigend vergeben wird.

Beispiel:

CNI+1 '

Bez = Objekt-Bezeichner
 Nr = Laufende Segmentnummer im Guide
 MaxWdh = Maximale Wiederholung der Segmente/Gruppen
 Zähler = Nummer der Segmente/Gruppen im Standard

St = Status
 EDIFACT: M=Muss/Mandatory, C=Conditional
 Anwendung: R=Erforderlich/Required, O=Optional,
 D=Abhängig von/Dependent, N=Nicht benutzt/Not used

Segmentlayout

| Zähler | Nr | Bez | Standard | | BDEW | | Ebene | Name |
|--------|----|-------------|----------|--------|------|--------|-------|---------------------|
| | | | St | MaxWdh | St | MaxWdh | | |
| 0500 | | SG13 | C | 99999 | D | 99999 | 1 | CNI-LOC-SG14 |
| 0520 | 21 | LOC | C | 9 | R | 1 | 2 | Zählpunkt |

| Standard | | | BDEW | |
|----------|---|-----------|-----------|--|
| Bez | Name | St Format | St Format | Anwendung / Bemerkung |
| LOC | | | | |
| 3227 | Ortsangabe, Qualifier | M an..3 | M an..3 | 172 Zählpunkt |
| C517 | Ortsangabe | C | R | |
| 3225 | Ortsangabe, Nummer | C an..35 | R an..35 | Messstelle (Zählpunktbezeichnung lt. Metering Code bzw. G2000) |
| 1131 | Codeliste, Code | C an..17 | N | Nicht benutzt |
| 3055 | Verantwortliche Stelle für die Codepflege, Code | C an..3 | R an..3 | 89 Vergeben vom Händler (hier Netzbetreiber) |

Bemerkung:

Beispiel:

LOC+172+DE0065239988901000000000008560083:::89'

Bez = Objekt-Bezeichner
 Nr = Laufende Segmentnummer im Guide
 MaxWdh = Maximale Wiederholung der Segmente/Gruppen
 Zähler = Nummer der Segmente/Gruppen im Standard

St = Status
 EDIFACT: M=Muss/Mandatory, C=Conditional
 Anwendung: R=Erforderlich/Required, O=Optional,
 D=Abhängig von/Dependent, N=Nicht benutzt/Not used

Segmentlayout

| Zähler | Nr | Bez | Standard | | BDEW | | Ebene | Name |
|--------|----|-------------|----------|--------|------|--------|-------|--|
| | | | St | MaxWdh | St | MaxWdh | | |
| 0500 | | SG13 | C | 99999 | D | 99999 | 1 | CNI-LOC-SG14 |
| 0540 | | SG14 | M | 99 | M | 99 | 2 | MSB-Wechselstatus (ggf. inkl. MDL-Wechsel) |
| 0550 | 22 | STS | M | 1 | M | 1 | 2 | Status |

| Standard | | | BDEW | |
|----------|-----------------------|-----------|-----------|--|
| Bez | Name | St Format | St Format | Anwendung / Bemerkung |
| STS | | | | |
| C601 | Statuskategorie | C | C | |
| 9015 | Statuskategorie, Code | M an..3 | M an..3 | Z09 MSB-Wechsel Z10 MSB inkl. MDL-Wechsel |
| C555 | Status | C | C | |
| 4405 | Status, Code | M an..3 | M an..3 | Z13 gescheitert Z14 erfolgreich 209 Lieferung, geplant |
| C556 | Statusanlaß | C | C | |
| 9013 | Statusanlaß, Code | M an..3 | M an..3 | E17 Ablehnung wg. Fristüberschreitung Z66 MSB-Scheitermeldung liegt vor |

Bemerkung:

Beispiel:

STS+Z09+Z13+Z66'

Bez = Objekt-Bezeichner
 Nr = Laufende Segmentnummer im Guide
 MaxWdh = Maximale Wiederholung der Segmente/Gruppen
 Zähler = Nummer der Segmente/Gruppen im Standard

St = Status
 EDIFACT: M=Muss/Mandatory, C=Conditional
 Anwendung: R=Erforderlich/Required, O=Optional,
 D=Abhängig von/Dependent, N=Nicht benutzt/Not used

Segmentlayout

| Zähler | Nr | Bez | Standard | | BDEW | | Ebene | Name |
|--------|----|-------------|----------|--------|------|--------|-------|--|
| | | | St | MaxWdh | St | MaxWdh | | |
| 0500 | | SG13 | C | 99999 | D | 99999 | 1 | CNI-LOC-SG14 |
| 0540 | | SG14 | M | 99 | M | 99 | 2 | MSB-Wechselstatus (ggf. inkl. MDL-Wechsel) |
| 0570 | 23 | DTM | C | 9 | R | 1 | 3 | Datum/Uhrzeit/Zeitspanne |

| Standard | | | BDEW | |
|----------|---|-----------|-----------|---|
| Bez | Name | St Format | St Format | Anwendung / Bemerkung |
| DTM | | | | |
| C507 | Datum/Uhrzeit/Zeitspanne | M | M | |
| 2005 | Datums- oder Uhrzeits- oder Zeitspannen-Funktion, Qualifier | M an..3 | M an..3 | 293 Fertigstellungsdatum/-zeit 76 Lieferdatum/-zeit, geplant |
| 2380 | Datum oder Uhrzeit oder Zeitspanne, Wert | C an..35 | C an..35 | |
| 2379 | Datums- oder Uhrzeit- oder Zeitspannen-Format, Code | C an..3 | C an..3 | 102 CCYYMMDD 303 CCYYMMDDHHMMZZZ |

Bemerkung:

Dieses Segment enthält Datum- und Zeitangaben über den Zeitpunkt zu dem der Wechsel geplant, erfolgt, bzw. die Zuordnung erfolgt ist.

DE2379:

Liegt keine Uhrzeit vor, so ist nur das Tagesdatum unter Nutzung des Qualifiers 102 zu übermitteln.

Beispiel:

DTM+293:201112241830?+01:303'

Bez = Objekt-Bezeichner
 Nr = Laufende Segmentnummer im Guide
 MaxWdh = Maximale Wiederholung der Segmente/Gruppen
 Zähler = Nummer der Segmente/Gruppen im Standard

St = Status
 EDIFACT: M=Muss/Mandatory, C=Conditional
 Anwendung: R=Erforderlich/Required, O=Optional,
 D=Abhängig von/Dependent, N=Nicht benutzt/Not used

Segmentlayout

| Zähler | Nr | Bez | Standard | | BDEW | | Ebene | Name |
|--------|----|-------------|----------|--------|------|--------|-------|--|
| | | | St | MaxWdh | St | MaxWdh | | |
| 0500 | | SG13 | C | 99999 | D | 99999 | 1 | CNI-LOC-SG14 |
| 0540 | | SG14 | M | 99 | M | 99 | 2 | MSB-Wechselstatus (ggf. inkl. MDL-Wechsel) |
| 0600 | | SG15 | C | 9 | D | 1 | 3 | Messstellenbetreiber an der Messstelle |
| 0610 | 24 | NAD | M | 1 | M | 1 | 3 | Messstellenbetreiber an der Messstelle |

| Standard | | | BDEW | |
|----------|---|-----------|-----------|--|
| Bez | Name | St Format | St Format | Anwendung / Bemerkung |
| NAD | | | | |
| 3035 | Beteiligter, Qualifier | M an..3 | M an..3 | DEB Messstellenbetreiber |
| C082 | Identifikation des Beteiligten | C | C | |
| 3039 | Beteiligter, Identifikation | M an..35 | M an..35 | MP-ID |
| 1131 | Codeliste, Code | C an..17 | N | Nicht benutzt |
| 3055 | Verantwortliche Stelle für die Codepflege, Code | C an..3 | C an..3 | 9 GS1 293 DE, BDEW (Bundesverband der Energie- und Wasserwirtschaft e.V.) 332 DE, DVGW Service & Consult GmbH |

Bemerkung:

Beispiel:

NAD+DEB+1234567890128::9'

Bez = Objekt-Bezeichner
 Nr = Laufende Segmentnummer im Guide
 MaxWdh = Maximale Wiederholung der Segmente/Gruppen
 Zähler = Nummer der Segmente/Gruppen im Standard

St = Status
 EDIFACT: M=Muss/Mandatory, C=Conditional
 Anwendung: R=Erforderlich/Required, O=Optional,
 D=Abhängig von/Dependent, N=Nicht benutzt/Not used

Segmentlayout

| Zähler | Nr | Bez | Standard | | BDEW | | Ebene | Name |
|--------|----|-------------|----------|--------|------|--------|-------|--|
| | | | St | MaxWdh | St | MaxWdh | | |
| 0500 | | SG13 | C | 99999 | D | 99999 | 1 | CNI-LOC-SG14 |
| 0540 | | SG14 | M | 99 | M | 99 | 2 | MSB-Wechselstatus (ggf. inkl. MDL-Wechsel) |
| 0600 | | SG15 | C | 9 | D | 1 | 3 | Messdienstleister an der Messstelle |
| 0610 | 25 | NAD | M | 1 | M | 1 | 3 | Messdienstleister an der Messstelle |

| Standard | | | BDEW | |
|----------|---|-----------|-----------|--|
| Bez | Name | St Format | St Format | Anwendung / Bemerkung |
| NAD | | | | |
| 3035 | Beteiligter, Qualifier | M an..3 | M an..3 | DDE Messdienstleister |
| C082 | Identifikation des Beteiligten | C | C | |
| 3039 | Beteiligter, Identifikation | M an..35 | M an..35 | MP-ID |
| 1131 | Codeliste, Code | C an..17 | N | Nicht benutzt |
| 3055 | Verantwortliche Stelle für die Codepflege, Code | C an..3 | C an..3 | 9 GS1 293 DE, BDEW (Bundesverband der Energie- und Wasserwirtschaft e.V.) 332 DE, DVGW Service & Consult GmbH |

Bemerkung:

Beispiel:

NAD+DDE+1234567890128::9'

Bez = Objekt-Bezeichner
 Nr = Laufende Segmentnummer im Guide
 MaxWdh = Maximale Wiederholung der Segmente/Gruppen
 Zähler = Nummer der Segmente/Gruppen im Standard

St = Status
 EDIFACT: M=Muss/Mandatory, C=Conditional
 Anwendung: R=Erforderlich/Required, O=Optional,
 D=Abhängig von/Dependent, N=Nicht benutzt/Not used

Segmentlayout

| Zähler | Nr | Bez | Standard | | BDEW | | Ebene | Name |
|--------|----|-------------|----------|--------|------|--------|-------|--------------------------|
| | | | St | MaxWdh | St | MaxWdh | | |
| 0500 | | SG13 | C | 99999 | D | 99999 | 1 | CNI-LOC-SG14 |
| 0540 | | SG14 | M | 99 | M | 99 | 2 | MDL-Wechselstatus |
| 0550 | 26 | STS | M | 1 | M | 1 | 2 | Status |

| Standard | | | BDEW | |
|----------|-----------------------|-----------|-----------|------------------------|
| Bez | Name | St Format | St Format | Anwendung / Bemerkung |
| STS | | | | |
| C601 | Statuskategorie | C | C | |
| 9015 | Statuskategorie, Code | M an..3 | M an..3 | Z11 MDL-Wechsel |
| C555 | Status | C | C | |
| 4405 | Status, Code | M an..3 | M an..3 | Z14 erfolgreich |

Bemerkung:

Beispiel:

STS+Z11+Z14'

Bez = Objekt-Bezeichner
 Nr = Laufende Segmentnummer im Guide
 MaxWdh = Maximale Wiederholung der Segmente/Gruppen
 Zähler = Nummer der Segmente/Gruppen im Standard

St = Status
 EDIFACT: M=Muss/Mandatory, C=Conditional
 Anwendung: R=Erforderlich/Required, O=Optional,
 D=Abhängig von/Dependent, N=Nicht benutzt/Not used

Segmentlayout

| Zähler | Nr | Bez | Standard | | BDEW | | Ebene | Name |
|--------|----|-------------|----------|--------|------|--------|-------|---------------------------------|
| | | | St | MaxWdh | St | MaxWdh | | |
| 0500 | | SG13 | C | 99999 | D | 99999 | 1 | CNI-LOC-SG14 |
| 0540 | | SG14 | M | 99 | M | 99 | 2 | MDL-Wechselstatus |
| 0570 | 27 | DTM | C | 9 | R | 1 | 3 | Datum/Uhrzeit/Zeitspanne |

| Standard | | | BDEW | |
|----------|---|-----------|-----------|---|
| Bez | Name | St Format | St Format | Anwendung / Bemerkung |
| DTM | | | | |
| C507 | Datum/Uhrzeit/Zeitspanne | M | M | |
| 2005 | Datums- oder Uhrzeits- oder Zeitspannen-Funktion, Qualifier | M an..3 | M an..3 | 293 Fertigstellungsdatum/-zeit |
| 2380 | Datum oder Uhrzeit oder Zeitspanne, Wert | C an..35 | C an..35 | |
| 2379 | Datums- oder Uhrzeit- oder Zeitspannen-Format, Code | C an..3 | C an..3 | 102 CCYYMMDD 303 CCYYMMDDHHMMZZZ |

Bemerkung:

Dieses Segment enthält Datum- und Zeitangaben über den Zeitpunkt zu dem der Wechsel erfolgt ist.

DE2379:

Liegt keine Uhrzeit vor, so ist nur das Tagesdatum unter Nutzung des Qualifiers 102 zu übermitteln.

Beispiel:

DTM+293:201112241830?+01:303'

Bez = Objekt-Bezeichner
 Nr = Laufende Segmentnummer im Guide
 MaxWdh = Maximale Wiederholung der Segmente/Gruppen
 Zähler = Nummer der Segmente/Gruppen im Standard

St = Status
 EDIFACT: M=Muss/Mandatory, C=Conditional
 Anwendung: R=Erforderlich/Required, O=Optional,
 D=Abhängig von/Dependent, N=Nicht benutzt/Not used

Segmentlayout

| Zähler | Nr | Bez | Standard | | BDEW | | Ebene | Name |
|--------|----|-------------|----------|--------|------|--------|-------|-------------------------------------|
| | | | St | MaxWdh | St | MaxWdh | | |
| 0500 | | SG13 | C | 99999 | D | 99999 | 1 | CNI-LOC-SG14 |
| 0540 | | SG14 | M | 99 | M | 99 | 2 | MDL-Wechselstatus |
| 0600 | | SG15 | C | 9 | D | 1 | 3 | Messdienstleister an der Messstelle |
| 0610 | 28 | NAD | M | 1 | M | 1 | 3 | Messdienstleister an der Messstelle |

| Standard | | | BDEW | |
|----------|---|-----------|-----------|--|
| Bez | Name | St Format | St Format | Anwendung / Bemerkung |
| NAD | | | | |
| 3035 | Beteiligter, Qualifier | M an..3 | M an..3 | DDE Messdienstleister |
| C082 | Identifikation des Beteiligten | C | C | |
| 3039 | Beteiligter, Identifikation | M an..35 | M an..35 | MP-ID |
| 1131 | Codelliste, Code | C an..17 | N | Nicht benutzt |
| 3055 | Verantwortliche Stelle für die Codepflege, Code | C an..3 | C an..3 | 9 GS1 293 DE, BDEW (Bundesverband der Energie- und Wasserwirtschaft e.V.) 332 DE, DVGW Service & Consult GmbH |

Bemerkung:

Beispiel:

NAD+DDE+1234567890128::9'

Bez = Objekt-Bezeichner
 Nr = Laufende Segmentnummer im Guide
 MaxWdh = Maximale Wiederholung der Segmente/Gruppen
 Zähler = Nummer der Segmente/Gruppen im Standard

St = Status
 EDIFACT: M=Muss/Mandatory, C=Conditional
 Anwendung: R=Erforderlich/Required, O=Optional,
 D=Abhängig von/Dependent, N=Nicht benutzt/Not used

Segmentlayout

| Zähler | Nr | Bez | Standard | | BDEW | | Ebene | Name |
|--------|----|-------------|----------|--------|------|--------|-------|------------------------|
| | | | St | MaxWdh | St | MaxWdh | | |
| 0500 | | SG13 | C | 99999 | D | 99999 | 1 | CNI-LOC-SG14 |
| 0540 | | SG14 | M | 99 | M | 99 | 2 | Messstellenumbaustatus |
| 0550 | 29 | STS | M | 1 | M | 1 | 2 | Status |

| Standard | | | BDEW | |
|----------|-----------------------|-----------|-----------|--|
| Bez | Name | St Format | St Format | Anwendung / Bemerkung |
| STS | | | | |
| C601 | Statuskategorie | C | C | |
| 9015 | Statuskategorie, Code | M an..3 | M an..3 | Z15 Messstellenumbau |
| C555 | Status | C | C | |
| 4405 | Status, Code | M an..3 | M an..3 | Z13 gescheitert Z14 erfolgreich |
| C556 | Statusanlaß | C | C | |
| 9013 | Statusanlaß, Code | M an..3 | M an..3 | Z74 kein Zugang Z75 Kommunikationsstörung |

Bemerkung:

Beispiel:

'STS+Z15+Z13+Z74'

Bez = Objekt-Bezeichner
 Nr = Laufende Segmentnummer im Guide
 MaxWdh = Maximale Wiederholung der Segmente/Gruppen
 Zähler = Nummer der Segmente/Gruppen im Standard

St = Status
 EDIFACT: M=Muss/Mandatory, C=Conditional
 Anwendung: R=Erforderlich/Required, O=Optional,
 D=Abhängig von/Dependent, N=Nicht benutzt/Not used

Segmentlayout

| Zähler | Nr | Bez | Standard | | BDEW | | Ebene | Name |
|--------|----|-------------|----------|--------|------|--------|-------|---------------------------------|
| | | | St | MaxWdh | St | MaxWdh | | |
| 0500 | | SG13 | C | 99999 | D | 99999 | 1 | CNI-LOC-SG14 |
| 0540 | | SG14 | M | 99 | M | 99 | 2 | Messstellenumbaustatus |
| 0570 | 30 | DTM | C | 9 | R | 1 | 3 | Datum/Uhrzeit/Zeitspanne |

| Standard | | | BDEW | |
|----------|---|-----------|-----------|---|
| Bez | Name | St Format | St Format | Anwendung / Bemerkung |
| DTM | | | | |
| C507 | Datum/Uhrzeit/Zeitspanne | M | M | |
| 2005 | Datums- oder Uhrzeits- oder Zeitspannen-Funktion, Qualifier | M an..3 | M an..3 | 293 Fertigstellungsdatum/-zeit |
| 2380 | Datum oder Uhrzeit oder Zeitspanne, Wert | C an..35 | C an..35 | |
| 2379 | Datums- oder Uhrzeit- oder Zeitspannen-Format, Code | C an..3 | C an..3 | 102 CCYYMMDD 303 CCYYMMDDHHMMZZZ |

Bemerkung:

Dieses Segment enthält Datum- und Zeitangaben über den Zeitpunkt zu dem der Umbau erfolgt ist.

DE2379:

Liegt keine Uhrzeit vor, so ist nur das Tagesdatum unter Nutzung des Qualifiers 102 zu übermitteln.

Beispiel:

DTM+293:201112241830?+01:303'

Bez = Objekt-Bezeichner
 Nr = Laufende Segmentnummer im Guide
 MaxWdh = Maximale Wiederholung der Segmente/Gruppen
 Zähler = Nummer der Segmente/Gruppen im Standard

St = Status
 EDIFACT: M=Muss/Mandatory, C=Conditional
 Anwendung: R=Erforderlich/Required, O=Optional,
 D=Abhängig von/Dependent, N=Nicht benutzt/Not used

Segmentlayout

| Zähler | Nr | Bez | Standard | | BDEW | | Ebene | Name |
|--------|----|-------------|----------|--------|------|--------|-------|------------------------|
| | | | St | MaxWdh | St | MaxWdh | | |
| 0500 | | SG13 | C | 99999 | D | 99999 | 1 | CNI-LOC-SG14 |
| 0540 | | SG14 | M | 99 | M | 99 | 2 | Turnusauslesungsstatus |
| 0550 | 31 | STS | M | 1 | M | 1 | 2 | Status |

| Standard | | | BDEW | |
|----------|-----------------------|-----------|-----------|---|
| Bez | Name | St Format | St Format | Anwendung / Bemerkung |
| STS | | | | |
| C601 | Statuskategorie | C | C | |
| 9015 | Statuskategorie, Code | M an..3 | M an..3 | Z12 Ab-/Auslesung |
| C555 | Status | C | C | |
| 4405 | Status, Code | M an..3 | M an..3 | Z13 gescheitert |
| C556 | Statusanlaß | C | C | |
| 9013 | Statusanlaß, Code | M an..3 | M an..3 | Z74 kein Zugang Z75 Kommunikationsstörung Z76 Netzausfall Z77 Spannungsausfall Z78 Gerätewechsel Z79 Kalibrierung Z80 Gerät arbeitet außerhalb der Betriebsbedingungen Z81 Messeinrichtung gestört/defekt Z82 Unsicherheit Messung |

Bemerkung:

Beispiel:

STS+Z12+Z13+Z75'

Bez = Objekt-Bezeichner
 Nr = Laufende Segmentnummer im Guide
 MaxWdh = Maximale Wiederholung der Segmente/Gruppen
 Zähler = Nummer der Segmente/Gruppen im Standard

St = Status
 EDIFACT: M=Muss/Mandatory, C=Conditional
 Anwendung: R=Erforderlich/Required, O=Optional,
 D=Abhängig von/Dependent, N=Nicht benutzt/Not used

Segmentlayout

| Zähler | Nr | Bez | Standard | | BDEW | | Ebene | Name |
|--------|----|-------------|----------|--------|------|--------|-------|--------------------------|
| | | | St | MaxWdh | St | MaxWdh | | |
| 0500 | | SG13 | C | 99999 | D | 99999 | 1 | CNI-LOC-SG14 |
| 0540 | | SG14 | M | 99 | M | 99 | 2 | Turnusauslesungsstatus |
| 0570 | 32 | DTM | C | 9 | D | 2 | 3 | Datum/Uhrzeit/Zeitspanne |

| Standard | | | BDEW | |
|----------|---|-----------|-----------|---|
| Bez | Name | St Format | St Format | Anwendung / Bemerkung |
| DTM | | | | |
| C507 | Datum/Uhrzeit/Zeitspanne | M | M | |
| 2005 | Datums- oder Uhrzeits- oder Zeitspannen-Funktion, Qualifier | M an..3 | M an..3 | 293 Fertigstellungsdatum/-zeit 163 Verarbeitung, Beginndatum/-zeit 164 Verarbeitung, Endedatum/-zeit |
| 2380 | Datum oder Uhrzeit oder Zeitspanne, Wert | C an..35 | C an..35 | |
| 2379 | Datums- oder Uhrzeit- oder Zeitspannen-Format, Code | C an..3 | C an..3 | 102 CCYYMMDD 303 CCYYMMDDHHMMZZZ |

Bemerkung:

Dieses Segment enthält Datum- und Zeitangaben zur gescheiterten Turnusauslesung.

DE2005:

Der Code 293 dient zur Übermittlung eines Zeitpunkts.
Die Qualifier 163 und 164 sind zu nutzen um die Periode der Auslesestörung zu melden.

DE2379:

Liegt keine Uhrzeit vor, so ist nur das Tagesdatum unter Nutzung des Qualifiers 102 zu übermitteln.

Beispiel:

DTM+163 : 201112241830?+01:303'

Bez = Objekt-Bezeichner
Nr = Laufende Segmentnummer im Guide
MaxWdh = Maximale Wiederholung der Segmente/Gruppen
Zähler = Nummer der Segmente/Gruppen im Standard

St = Status
EDIFACT: M=Muss/Mandatory, C=Conditional
Anwendung: R=Erforderlich/Required, O=Optional,
D=Abhängig von/Dependent, N=Nicht benutzt/Not used

Segmentlayout

| Zähler | Nr | Bez | Standard | | BDEW | | Ebene | Name |
|--------|----|-----|----------|--------|------|--------|-------|------|
| | | | St | MaxWdh | St | MaxWdh | | |

| | | | | | | | | |
|------|----|------------|---|---|---|---|---|--------------------------|
| 1120 | 33 | UNT | M | 1 | M | 1 | 0 | Nachrichten-Endeselement |
|------|----|------------|---|---|---|---|---|--------------------------|

| Standard | | | BDEW | |
|----------|--|----|--------|-----------------------|
| Bez | Name | St | Format | Anwendung / Bemerkung |
| UNT | | | | |
| 0074 | Anzahl der Segmente in einer Nachricht | M | n..6 | M n..6 |
| 0062 | Nachrichten-Referenznummer | M | an..14 | M an..14 |

Bemerkung:

Das UNT-Segment ist ein Muss-Segment in UN/EDIFACT. Es muss immer das letzte Segment in einer Nachricht sein.

Beispiel:

UNT+33+324j234poi'

Bez = Objekt-Bezeichner
 Nr = Laufende Segmentnummer im Guide
 MaxWdh = Maximale Wiederholung der Segmente/Gruppen
 Zähler = Nummer der Segmente/Gruppen im Standard

St = Status
 EDIFACT: M=Muss/Mandatory, C=Conditional
 Anwendung: R=Erforderlich/Required, O=Optional,
 D=Abhängig von/Dependent, N=Nicht benutzt/Not used

Änderungshistorie

| Lfd.Nr | Ort | Änderungen | | Grund der Anpassung | Status |
|--------|---|-------------------|---|---|-----------|
| | | Bisher | Neu | | |
| Ä 001 | UNH, gesamtes Dokument | Version 1.0 | Version 1.1 | Neue Version, zusätzlich wurden im gesamten Dokument Schreibfehler, Layout, etc. geändert, die keinen Einfluss auf die inhaltliche Aussage haben. | genehmigt |
| Ä 002 | BGM, DE0057 | 1.0 | 1.1 | Versionsänderung aufgrund der Aufnahme der SG13. | genehmigt |
| Ä 003 | BGM, DE1001 | Z03 | Z03, Z09 | Erweiterung der IFTSTA um WiM-Anforderungen. | genehmigt |
| Ä 004 | SG4 | Status: R | Status: D | Anpassung an WiM. SG4 wird ausschließlich für MaBiS und SG13 ausschließlich für WiM benötigt. | genehmigt |
| Ä 005 | SG4-EQD, DE8260 | an..17 | n..17 | Die Vorgangsnummer ist eine fortlaufende Nummerierung. Somit ist das Datenelement auch als numerisch zu kennzeichnen. | genehmigt |
| Ä 006 | SG4-ST5 (Abweisung Statusmeldung/-änderung) | | SG4-ST5 (Abweisung Statusmeldung/-änderung) | Ein weiteres ST5 (inkl. Qualifier) ist aufgenommen, um Fehlermeldungen austauschen zu können | genehmigt |
| Ä 007 | SG4-ST5 (Fehlerinformation) | | SG4-ST5 (Fehlerinformation) | Ein weiteres ST5 (inkl. Qualifier) ist aufgenommen, um über Fehlersituationen informieren zu können. Mit dieser Erweiterung wird es ermöglicht auf mehrfach zu einem Trippel (Versionsangabe der betrachteten Summenzeitreihe, Zählpunktbezeichnung, Betrachtungszeitintervall) versandte Lastgänge informierend reagieren zu können. | genehmigt |
| Ä 008 | SG6-DTM mit DE2005 = 492 | Status DE2379 = C | Status DE2379 = R | Formatvorgabe muss angegeben werden. | genehmigt |
| Ä 009 | SG13 | | SG13 inkl. der darin befindlichen und nicht | Einzelne Segmente der SG13 | genehmigt |

Änderungshistorie

| Lfd.Nr | Ort | Änderungen | | Grund der Anpassung | Status |
|--------|-----|------------|--|--|--------|
| | | Bisher | Neu | | |
| | | | gelöschten Segmente und Segmentgruppen, so wie Datenelemente und Datenelementgruppen, Qualifier etc. | und deren Ausprägung werden benötigt um die Informationen, welche in der WiM über die IFTSTA ausgetauscht werden müssen austauschen zu können. | |