

Nachrichtenbeschreibung

## **EDI@Energy IFTSTA**

auf Basis

### **IFTSTA**

Multimodaler Statusbericht

### **UN D.09B S3**

Version: 1.1b  
Herausgabedatum: 01.04.2013  
Autor: BDEW

Nachrichtenstruktur.....	2
Diagramm .....	4
Segmentlayout.....	5
Änderungshistorie .....	38

---

## Nachrichtenstruktur

Zähler Nr	Bez	St	/ BDEW	MaxWdh	/ BDEW	Ebene	Inhalt	
0010	1	UNH	M	M	1	1	0	Nachrichten-Kopfsegment
0020	2	BGM	M	M	1	1	0	Beginn der Nachricht
0030	3	DTM	C	R	9	1	1	Dokumentendatum
0050		SG1	C	R	9	1	1	Empfänger-ID
0060	4	NAD	M	M	1	1	1	Name und Anschrift
0050		SG1	C	R	9	1	1	Sender-ID
0060	5	NAD	M	M	1	1	1	Name und Anschrift
0070		SG2	C	O	9	1	2	Ansprechpartner
0080	6	CTA	M	M	1	1	2	Ansprechpartner
0090	7	COM	C	R	9	5	3	Kommunikationsverbindung
0160		SG4	C	D	99999	99999	1	EQD-ST5-ST5-ST5-ST5-ST5-ST5-RFF-SG6
0170	8	EQD	M	M	1	1	1	Einzelheiten zu Equipment
0180	9	ST5	C	D	9	1	2	Prüfstatus Antwort auf Summenzeitreihen (LF-SZR, NZR)
0180	10	ST5	C	D	9	1	2	Abweisung Zeitreihe für Bilanzkreissummen
0180	11	ST5	C	D	9	1	2	Prüfstatus zur Zeitreihe für die Bilanzkreissummen
0180	12	ST5	C	D	9	1	2	Datenstatus zur Zeitreihe für Bilanzkreissummen
0180	13	ST5	C	D	9	1	2	Datenstatusänderungsaufforderung
0180	14	ST5	C	D	9	1	2	Abweisung Statusmeldung/-änderung
0180	15	ST5	C	D	9	1	2	Fehlerinformation
0220	16	RFF	C	R	9	1	2	Versionsangabe der betrachteten Summenzeitreihe
0280		SG6	C	R	9	1	2	LOC-DTM-DTM
0290	17	LOC	M	M	1	1	2	Zählpunkt
0300	18	DTM	C	R	9	1	3	Betrachtungszeitintervall
0300	19	DTM	C	R	9	1	3	Zeitpunkt der Statusvergabe
0500		SG13	C	D	99999	99999	1	CNI-LOC-SG14-SG14-SG14-SG14
0510	20	CNI	M	M	1	1	1	Sendungsdaten
0520	21	LOC	C	R	9	1	2	Zählpunkt
0540		SG14	M	D	99	1	2	MSB-Wechselstatus (ggf. inkl. MDL-Wechsel)
0550	22	ST5	M	M	1	1	2	Status
0570	23	DTM	C	D	9	1	3	Datum/Uhrzeit/Zeitspanne
0600		SG15	C	D	9	1	3	Messstellenbetreiber an der Messstelle
0610	24	NAD	M	M	1	1	3	Messstellenbetreiber an der Messstelle
0600		SG15	C	D	9	1	3	Messdienstleister an der Messstelle
0610	25	NAD	M	M	1	1	3	Messdienstleister an der Messstelle
0540		SG14	M	D	99	1	2	MDL-Wechselstatus
0550	26	ST5	M	M	1	1	2	Status
0570	27	DTM	C	R	9	1	3	Datum/Uhrzeit/Zeitspanne
0600		SG15	C	D	9	1	3	Messdienstleister an der Messstelle
0610	28	NAD	M	M	1	1	3	Messdienstleister an der Messstelle
0540		SG14	M	D	99	1	2	Messstellenumbaustatus
0550	29	ST5	M	M	1	1	2	Status
0570	30	DTM	C	D	9	1	3	Datum/Uhrzeit/Zeitspanne

Bez = Segment-/Gruppen-Bezeichner  
 Zähler = Nummer der Segmente/Gruppen im Standard  
 Nr = Laufende Segmentnummer im Guide  
 MaxWdh = Maximale Wiederholung der Segmente/Gruppen

St = Status  
 EDIFACT: M=Muss/Mandatory, C=Conditional  
 Anwendung: R=Erforderlich/Required, O=Optional,  
 D=Abhängig von/Dependent, N=Nicht benutzt/Not used

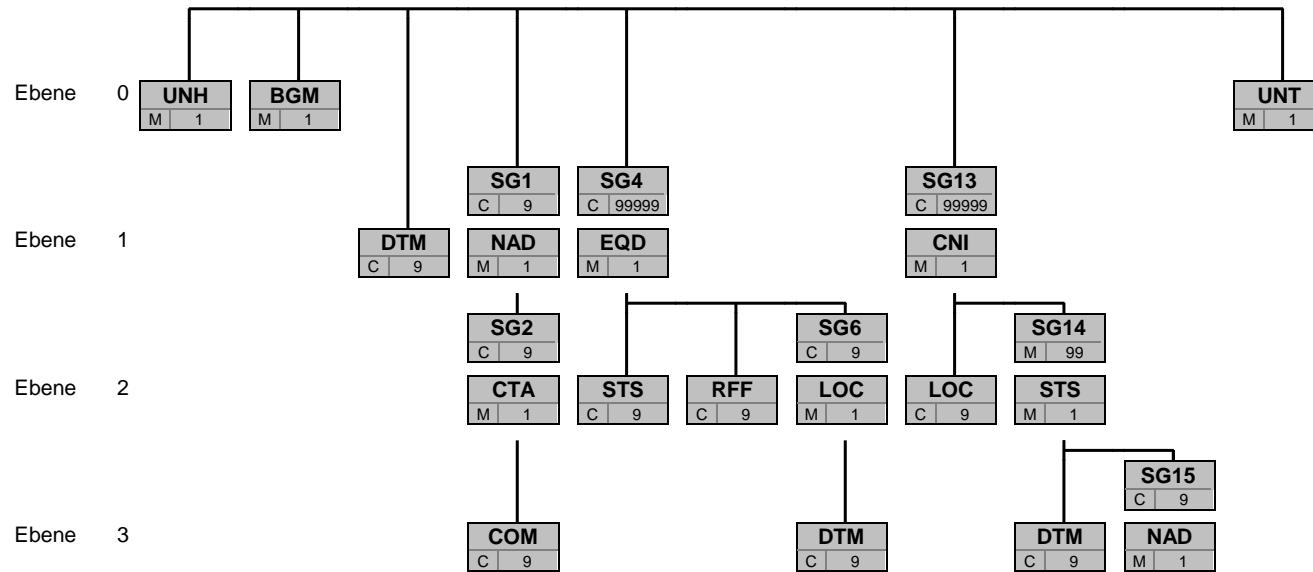
## Nachrichtenstruktur

Zähler Nr	Bez	St	/	MaxWdh	/ BDEW	Ebene	Inhalt
0540	<b>SG14</b>	M	<b>D</b>	99	<b>1</b>	2	Turnusauslesungsstatus
0550 31	<b>STS</b>	M	<b>M</b>	1	<b>1</b>	2	Status
0570 32	<b>DTM</b>	C	<b>D</b>	9	<b>2</b>	3	Datum/Uhrzeit/Zeitspanne
1120 33	<b>UNT</b>	M	<b>M</b>	1	<b>1</b>	0	Nachrichten-Endesegment

Bez = Segment-/Gruppen-Bezeichner  
 Zähler = Nummer der Segmente/Gruppen im Standard  
 Nr = Laufende Segmentnummer im Guide  
 MaxWdh = Maximale Wiederholung der Segmente/Gruppen

St = Status  
 EDIFACT: M=Muss/Mandatory, C=Conditional  
 Anwendung: R=Erforderlich/Required, O=Optional,  
 D=Abhängig von/Dependent, N=Nicht benutzt/Not used

## Diagramm



Bez
St MaxWdh

Bez = Segment-/Gruppen-Bezeichnung  
 St = Durch UN/CEFACT definierter Status (M=Muss/Mandatory, C=Conditional)  
 MaxWdh = Durch UN/CEFACT definierte maximale Wiederholung der Segmente/Gruppen

Hinweis: Die Darstellung des hier abgebildeten Branchingdiagramms ist implizit.

## Segmentlayout

Zähler	Nr	Bez	Standard		BDEW		Ebene	Name
			St	MaxWdh	St	MaxWdh		

0010	1	<b>UNH</b>	M	1	M	1	0	Nachrichten-Kopfsegment
------	---	------------	---	---	---	---	---	-------------------------

Standard			BDEW		Anwendung / Bemerkung
Bez	Name	St Format	St Format		
UNH					
0062	Nachrichten-Referenznummer	M an..14	M an..14		Eindeutige Nachrichtenreferenz des Absenders. Laufende Nummer der Nachrichten im Datenaustausch. Identisch mit DE 0062 im UNT, i. d. R. vom sendenden Konverter vergeben.
S009	Nachrichten-Kennung	M	M		
0065	Nachrichtentyp-Kennung	M an..6	M an..6		<b>IFTSTA Multimodaler Statusbericht D Entwurfs-Version</b>
0052	Versionsnummer des Nachrichtentyps	M an..3	M an..3		
0054	Freigabenummer des Nachrichtentyps	M an..3	M an..3		<b>09B Ausgabe 2009 - B</b>
0051	Verwaltende Organisation	M an..2	M an..2		<b>UN UNCEFACT</b>
0057	Anwendungscode der zuständigen Organisation	C an..6	R an..6		<b>1.1b Versionsnummer der zugrundeliegenden BDEW-Nachrichtenbeschreibung</b>

**Bemerkung:**

Dieses Segment dient dazu, eine Nachricht zu eröffnen, zu identifizieren und zu spezifizieren.

Die Datenelemente 0065, 0052, 0054 und 0051 deklarieren die Nachricht als UNSM des Verzeichnisses D.09B unter Kontrolle der Vereinten Nationen.

**Hinweis:**

DE0057: Es werden die Versions- und Release-Nummern der Nachrichtenbeschreibungen angegeben.

**Beispiel:**

UNH+324j234poi+IFTSTA:D:09B:UN:1.1b'

Bez = Objekt-Bezeichner  
 Nr = Laufende Segmentnummer im Guide  
 MaxWdh = Maximale Wiederholung der Segmente/Gruppen  
 Zähler = Nummer der Segmente/Gruppen im Standard

St = Status  
 EDIFACT: M=Muss/Mandatory, C=Conditional  
 Anwendung: R=Erforderlich/Required, O=Optional,  
 D=Abhängig von/Dependent, N=Nicht benutzt/Not used

## Segmentlayout

Zähler	Nr	Bez	Standard		BDEW		Ebene	Name
			St	MaxWdh	St	MaxWdh		
0020	2	<b>BGM</b>	M	1	M	1	0	Beginn der Nachricht
			Standard		BDEW			
Bez	Name	St Format		St Format	Anwendung / Bemerkung			
BGM								
C002	Dokumenten-/ Nachrichtenname	C		R				
1001	Dokumentenname, Code	C an..3		R an..3	<b>Z03 MaBiS Meldung(en)</b> <b>Z09 WiM Meldung(en)</b>			
C106	Dokumenten-/Nachrichten- Identifikation	C		R				
1004	Dokumentennummer	C an..70		R an..70	EDI-Nachrichtenummer vergeben vom Absender des Dokuments. Eindeutige Referenz zur Identifikation der Übertragungsdatei.			

**Bemerkung:**

Dieses Segment dient dazu, Typ und Funktion anzuzeigen und die Identifikationsnummer zu übermitteln.

**Beispiel:**

BGM+Z03+8531'

Bez = Objekt-Bezeichner  
 Nr = Laufende Segmentnummer im Guide  
 MaxWdh = Maximale Wiederholung der Segmente/Gruppen  
 Zähler = Nummer der Segmente/Gruppen im Standard

St = Status  
 EDIFACT: M=Muss/Mandatory, C=Conditional  
 Anwendung: R=Erforderlich/Required, O=Optional,  
 D=Abhängig von/Dependent, N=Nicht benutzt/Not used

## Segmentlayout

Zähler	Nr	Bez	Standard		BDEW		Ebene	Name
			St	MaxWdh	St	MaxWdh		

0030	3	<b>DTM</b>	C	9	R	1	1	Dokumentendatum
------	---	------------	---	---	---	---	---	-----------------

Standard			BDEW	
Bez	Name	St	Format	Anwendung / Bemerkung
DTM				
C507	Datum/Uhrzeit/Zeitspanne	M	M	
2005	Datums- oder Uhrzeits- oder Zeitspannen-Funktion, Qualifier	M	an..3	<b>137 Dokumenten-/Nachrichtendatum/-zeit</b>
2380	Datum oder Uhrzeit oder Zeitspanne, Wert	C	an..35	
2379	Datums- oder Uhrzeit- oder Zeitspannen-Format, Code	C	an..3	<b>203 CCYYMMDDHHMM</b>

**Bemerkung:**  
 Dieses Segment wird zur Angabe des Dokumentendatums verwendet.  
 DE 2005: Das Dokumentendatum (Codewert 137) muss angegeben werden.

**Beispiel:**  
 DTM+137:201104111514:203'

## Segmentlayout

Zähler	Nr	Bez	Standard		BDEW		Ebene	Name
			St	MaxWdh	St	MaxWdh		
0050		<b>SG1</b>	C	9	R	1	1	Empfänger-ID
0060	4	<b>NAD</b>	M	1	M	1	1	Name und Anschrift

Standard			BDEW	
Bez	Name	St Format	St Format	Anwendung / Bemerkung
NAD				
3035	Beteiligter, Qualifier	M an..3	M an..3	<b>MR Nachrichtenempfänger</b>
C082	Identifikation des Beteiligten	C	R	
3039	Beteiligter, Identifikation	M an..35	M an..35	MP-ID
1131	Codeliste, Code	C an..17	N	Nicht benutzt
3055	Verantwortliche Stelle für die Codepflege, Code	C an..3	R an..3	<b>9 GS1</b> <b>293 DE, BDEW (Bundesverband der Energie- und Wasserwirtschaft e.V.)</b> <b>305 ETSO (European Transmission System Operator)</b> <b>321 EASEE-Gas (European Association for the Streamlining of Energy Exchange for Gas)</b> <b>332 DE, DVGW Service &amp; Consult GmbH</b>

**Bemerkung:**

Dieses Segment wird zur Identifikation der Geschäftspartner genutzt, die im Vorgang beteiligt sind. Sender (i. d. R. Datenverantwortlicher) und Empfänger müssen angegeben werden. Hier wird der Empfänger angegeben.

DE 3039:

Zur Identifikation der Partner wird die MP-ID angegeben.

DE3055:

In der Sparte Strom sind nur die Werte 9 und 293 zu verwenden.

**Beispiel:**

NAD+MR+4078901000029::9'

Bez = Objekt-Bezeichner  
 Nr = Laufende Segmentnummer im Guide  
 MaxWdh = Maximale Wiederholung der Segmente/Gruppen  
 Zähler = Nummer der Segmente/Gruppen im Standard

St = Status  
 EDIFACT: M=Muss/Mandatory, C=Conditional  
 Anwendung: R=Erforderlich/Required, O=Optional,  
 D=Abhängig von/Dependent, N=Nicht benutzt/Not used



## Segmentlayout

Zähler	Nr	Bez	Standard		BDEW		Ebene	Name
			St	MaxWdh	St	MaxWdh		
0050		<b>SG1</b>	C	9	R	1	1	Sender-ID
0060	5	<b>NAD</b>	M	1	M	1	1	Name und Anschrift

Standard			BDEW	
Bez	Name	St Format	St Format	Anwendung / Bemerkung
NAD				
3035	Beteiligter, Qualifier	M an..3	M an..3	<b>MS Dokumenten-/Nachrichtenaussteller bzw. -absender</b>
C082	Identifikation des Beteiligten	C	R	
3039	Beteiligter, Identifikation	M an..35	M an..35	MP-ID
1131	Codeliste, Code	C an..17	N	Nicht benutzt
3055	Verantwortliche Stelle für die Codepflege, Code	C an..3	R an..3	<b>9 GS1</b> <b>293 DE, BDEW (Bundesverband der Energie- und Wasserwirtschaft e.V.)</b> <b>305 ETSO (European Transmission System Operator)</b> <b>321 EASEE-Gas (European Association for the Streamlining of Energy Exchange for Gas)</b> <b>332 DE, DVGW Service &amp; Consult GmbH</b>

**Bemerkung:**

Dieses Segment wird zur Identifikation der Geschäftspartner genutzt, die im Vorgang beteiligt sind. Sender (i. d. R. Datenverantwortlicher) und Empfänger müssen angegeben werden. Hier wird der Sender angegeben.

DE 3039:

Zur Identifikation der Partner wird die MP-ID angegeben.

DE3055:

In der Sparte Strom sind nur die Werte 9 und 293 zu verwenden.

**Beispiel:**

NAD+MS+4012345000023: : 9'

Bez = Objekt-Bezeichner  
 Nr = Laufende Segmentnummer im Guide  
 MaxWdh = Maximale Wiederholung der Segmente/Gruppen  
 Zähler = Nummer der Segmente/Gruppen im Standard

St = Status  
 EDIFACT: M=Muss/Mandatory, C=Conditional  
 Anwendung: R=Erforderlich/Required, O=Optional,  
 D=Abhängig von/Dependent, N=Nicht benutzt/Not used

## Segmentlayout

Zähler	Nr	Bez	Standard		BDEW		Ebene	Name
			St	MaxWdh	St	MaxWdh		
0050		<b>SG1</b>	C	9	R	1	1	Sender-ID
0070		<b>SG2</b>	C	9	O	1	2	Ansprechpartner
0080	6	<b>CTA</b>	M	1	M	1	2	Ansprechpartner

Standard			BDEW	
Bez	Name	St Format	St Format	Anwendung / Bemerkung
CTA				
3139	Funktion des Ansprechpartners, Code	C an..3	R an..3	<b>IC Informationskontakt</b>
C056	Kontaktangaben	C	R	
3413	Kontakt, Nummer	C an..17	N	Nicht benutzt
3412	Kontakt	C an..256	R an..256	

**Bemerkung:**

Dieses Segment dient der Identifikation von Ansprechpartnern innerhalb des im vorangegangenen NAD-Segment spezifizierten Unternehmens.

**Beispiel:**

CTA+IC+:B. Zweistein'

Bez = Objekt-Bezeichner  
 Nr = Laufende Segmentnummer im Guide  
 MaxWdh = Maximale Wiederholung der Segmente/Gruppen  
 Zähler = Nummer der Segmente/Gruppen im Standard

St = Status  
 EDIFACT: M=Muss/Mandatory, C=Conditional  
 Anwendung: R=Erforderlich/Required, O=Optional,  
 D=Abhängig von/Dependent, N=Nicht benutzt/Not used

## Segmentlayout

Zähler	Nr	Bez	Standard		BDEW		Ebene	Name
			St	MaxWdh	St	MaxWdh		
	0050	<b>SG1</b>	C	9	R	1	1	Sender-ID
	0070	<b>SG2</b>	C	9	O	1	2	Ansprechpartner
	0090	<b>COM</b>	C	9	R	5	3	Kommunikationsverbindung

Standard			BDEW	
Bez	Name	St Format	St Format	Anwendung / Bemerkung
COM				
C076	Kommunikationsverbindung	M	M	
3148	Kommunikationsadresse, Identifikation	M an..512	M an..512	
3155	Art des Kommunikationsmittels, Code	M an..3	M an..3	<b>EM</b> E-Mail <b>FX</b> Telefax <b>TE</b> Telefon <b>AJ</b> weiteres Telefon <b>AL</b> Handy

**Bemerkung:**

Ein Segment zur Angabe von Kommunikationsnummer und -typ des im vorangegangenen CTA-Segments angegebenen Sachbearbeiters oder der Abteilung.

DE3155:

Es ist jeder Qualifier max. einmal zu verwenden.

**Beispiel:**

COM+004398989198:FX'

Bez = Objekt-Bezeichner  
 Nr = Laufende Segmentnummer im Guide  
 MaxWdh = Maximale Wiederholung der Segmente/Gruppen  
 Zähler = Nummer der Segmente/Gruppen im Standard

St = Status  
 EDIFACT: M=Muss/Mandatory, C=Conditional  
 Anwendung: R=Erforderlich/Required, O=Optional,  
 D=Abhängig von/Dependent, N=Nicht benutzt/Not used

## Segmentlayout

Zähler	Nr	Bez	Standard		BDEW		Ebene	Name
			St	MaxWdh	St	MaxWdh		
0160		<b>SG4</b>	C	99999	D	99999	1	EQD-ST5-RFF-SG6
0170	8	<b>EQD</b>	M	1	M	1	1	Einzelheiten zu Equipment

Standard			BDEW	
Bez	Name	St	Format	Anwendung / Bemerkung
EQD				
8053	Equipment, Qualifier	M	an..3	<b>Z01 Laufende Nummer</b>
C237	Equipment, Identifikation	C		
8260	Equipment, Identifikation	C	an..17	Vorgangsnummer

**Bemerkung:**

Bei DE1001 = Z03 im BGM-Segment ist die SG4 zu nutzen.

Die Vorgangsnummer ist eine fortlaufende Nummer, die in jeder Nachricht bei 1 beginnt und fortlaufend aufsteigend vergeben wird.

**Beispiel:**

EQD+Z01+1'

Bez = Objekt-Bezeichner  
 Nr = Laufende Segmentnummer im Guide  
 MaxWdh = Maximale Wiederholung der Segmente/Gruppen  
 Zähler = Nummer der Segmente/Gruppen im Standard

St = Status  
 EDIFACT: M=Muss/Mandatory, C=Conditional  
 Anwendung: R=Erforderlich/Required, O=Optional,  
 D=Abhängig von/Dependent, N=Nicht benutzt/Not used

## Segmentlayout

Zähler	Nr	Bez	Standard		BDEW		Ebene	Name
			St	MaxWdh	St	MaxWdh		
0160		<b>SG4</b>	C	99999	D	99999	1	EQD-ST5-RFF-SG6
0180	9	<b>STS</b>	C	9	D	1	2	<b>Prüfstatus Antwort auf Summenzeitreihen (LF-SZR, NZR)</b>

Standard			BDEW			
Bez	Name	St	Format	St	Format	Anwendung / Bemerkung
STS						
C601	Statuskategorie	C		R		
9015	Statuskategorie, Code	M	an..3	M	an..3	<b>Z01 Prüfstatus Antwort auf Summenzeitreihen (LF-SZR, NZR)</b>
C555	Status	C		R		
4405	Status, Code	M	an..3	M	an..3	<b>Z07 Zeitreihe akzeptiert Z08 Zeitreihe nicht akzeptiert</b>
C556	Statusanlaß	C		D		Wenn DE4405 = Z08, dann muss diese Datenelementgruppe genutzt werden.
9013	Statusanlaß, Code	M	an..3	M	an..3	<b>Z51 Energiemenge falsch/nicht plausibel</b>

**Bemerkung:**

Der Lieferant und der NB des benachbarten Bilanzierungsgebiets können Antworten auf im Rahmen der MaBiS empfangene Zeitreihen geben. Der Lieferant bzw. NB des benachbarten Bilanzierungsgebiets senden den Prüfstatus direkt an den NB.

**Beispiel:**

STS+Z01+Z08+Z51'

Bez = Objekt-Bezeichner  
 Nr = Laufende Segmentnummer im Guide  
 MaxWdh = Maximale Wiederholung der Segmente/Gruppen  
 Zähler = Nummer der Segmente/Gruppen im Standard

St = Status  
 EDIFACT: M=Muss/Mandatory, C=Conditional  
 Anwendung: R=Erforderlich/Required, O=Optional,  
 D=Abhängig von/Dependent, N=Nicht benutzt/Not used

## Segmentlayout

Zähler	Nr	Bez	Standard		BDEW		Ebene	Name
			St	MaxWdh	St	MaxWdh		
0160		<b>SG4</b>	C	99999	D	99999	1	EQD-ST5-RFF-SG6
0180	10	<b>STS</b>	C	9	D	1	2	Abweisung Zeitreihe für Bilanzkreissummen

Standard			BDEW			
Bez	Name	St	Format	St	Format	Anwendung / Bemerkung
STS						
C601	Statuskategorie	C		R		
9015	Statuskategorie, Code	M	an..3	M	an..3	<b>Z02 Abweisung Zeitreihe für Bilanzkreissummen</b>
C555	Status	C		N		
4405	Status, Code	M	an..3	N		Nicht benutzt
C556	Statusanlaß	C		R		
9013	Statusanlaß, Code	M	an..3	M	an..3	<b>E17 Ablehnung wg. Fristüberschreitung</b> <b>Z54 Gewählter Zeitpunkt nicht zulässig</b> <b>Z55 Positive Prüfmitteilung liegt bereits vor</b> <b>ZD1 Version nicht zugelassen</b>

**Bemerkung:**

Der BIKO kann Bilanzkreissummenzeitreihen abweisen, die er vom NB empfangen hat.

**Beispiel:**

STS+Z02++Z55'

Bez = Objekt-Bezeichner  
 Nr = Laufende Segmentnummer im Guide  
 MaxWdh = Maximale Wiederholung der Segmente/Gruppen  
 Zähler = Nummer der Segmente/Gruppen im Standard

St = Status  
 EDIFACT: M=Muss/Mandatory, C=Conditional  
 Anwendung: R=Erforderlich/Required, O=Optional,  
 D=Abhängig von/Dependent, N=Nicht benutzt/Not used

## Segmentlayout

Zähler	Nr	Bez	Standard		BDEW		Ebene	Name
			St	MaxWdh	St	MaxWdh		
0160		<b>SG4</b>	C	99999	D	99999	1	EQD-ST5-RFF-SG6
0180	11	<b>STS</b>	C	9	D	1	2	Prüfstatus zur Zeitreihe für die Bilanzkreissummen

Standard			BDEW		Anwendung / Bemerkung
Bez	Name	St	Format	St	
STS					
C601	Statuskategorie	C		R	
9015	Statuskategorie, Code	M	an..3	M	an..3
<b>Z03 Prüfstatus zur Zeitreihe für die Bilanzkreissummen</b>					
C555	Status	C		R	
4405	Status, Code	M	an..3	M	an..3
<b>Z07 Zeitreihe akzeptiert</b>					
<b>Z08 Zeitreihe nicht akzeptiert</b>					
C556	Statusanlaß	C		D	
9013	Statusanlaß, Code	M	an..3	M	an..3
<b>Z51 Energiemenge falsch/nicht plausibel</b>					

**Bemerkung:**

MaBiS Prüfstatus: Ausschließlich der BKV vergibt den Prüfstatus zu einer Zeitreihe. Der BIKO leitet den vom BKV empfangenen Prüfstatus an den NB weiter.

**Beispiel:**

STS+Z03+Z08+Z51'

Bez = Objekt-Bezeichner  
 Nr = Laufende Segmentnummer im Guide  
 MaxWdh = Maximale Wiederholung der Segmente/Gruppen  
 Zähler = Nummer der Segmente/Gruppen im Standard

St = Status  
 EDIFACT: M=Muss/Mandatory, C=Conditional  
 Anwendung: R=Erforderlich/Required, O=Optional,  
 D=Abhängig von/Dependent, N=Nicht benutzt/Not used

## Segmentlayout

Zähler	Nr	Bez	Standard		BDEW		Ebene	Name
			St	MaxWdh	St	MaxWdh		
0160		<b>SG4</b>	C	99999	D	99999	1	EQD-ST5-RFF-SG6
0180	12	<b>STS</b>	C	9	D	1	2	Datenstatus zur Zeitreihe für Bilanzkreissummen

Standard			BDEW	
Bez	Name	St Format	St Format	Anwendung / Bemerkung
STS				
C601	Statuskategorie	C	R	
9015	Statuskategorie, Code	M an..3	M an..3	<b>Z04 Datenstatus zur Zeitreihe für Bilanzkreissummen</b>
C555	Status	C	R	
4405	Status, Code	M an..3	M an..3	<b>Z01 Abrechnungsdaten Z02 Prüfdaten Z03 Abgerechnete Daten Z04 Abrechnungsdaten Korrektur-BKA Z05 Prüfdaten Korrektur-BKA Z06 Abgerechnete Daten Korrektur-BKA</b>

**Bemerkung:**

Der Datenstatus wird ausschließlich vom BIKO vergeben und an den NB bzw. BKV gesendet.

**Beispiel:**

STS+Z04+Z01'

Bez = Objekt-Bezeichner  
 Nr = Laufende Segmentnummer im Guide  
 MaxWdh = Maximale Wiederholung der Segmente/Gruppen  
 Zähler = Nummer der Segmente/Gruppen im Standard

St = Status  
 EDIFACT: M=Muss/Mandatory, C=Conditional  
 Anwendung: R=Erforderlich/Required, O=Optional,  
 D=Abhängig von/Dependent, N=Nicht benutzt/Not used



## Segmentlayout

Zähler	Nr	Bez	Standard		BDEW		Ebene	Name
			St	MaxWdh	St	MaxWdh		
0160		<b>SG4</b>	C	99999	D	99999	1	<b>EQD-ST5-RFF-SG6</b>
0180	13	<b>STS</b>	C	9	D	1	2	<b>Datenstatusänderungsaufforderung</b>

Standard			BDEW	
Bez	Name	St Format	St Format	Anwendung / Bemerkung
STS				
C601	Statuskategorie	C	R	
9015	Statuskategorie, Code	M an..3	M an..3	<b>Z05 Datenstatusänderungsaufforderung</b>

**Bemerkung:**

Der NB kann im Rahmen der Korrektur-BKA für jeden in einem Betrachtungszeitraum aktiven ZP eine einzige Version einer Summenzeitreihe, die den Datenstatus "Prüfdaten" hat in den Datenstaus "Abrechnungsdaten Korrektur-BKA" überführen lassen.

**Beispiel:**

STS+Z05'

Bez = Objekt-Bezeichner  
 Nr = Laufende Segmentnummer im Guide  
 MaxWdh = Maximale Wiederholung der Segmente/Gruppen  
 Zähler = Nummer der Segmente/Gruppen im Standard

St = Status  
 EDIFACT: M=Muss/Mandatory, C=Conditional  
 Anwendung: R=Erforderlich/Required, O=Optional,  
 D=Abhängig von/Dependent, N=Nicht benutzt/Not used

## Segmentlayout

Zähler	Nr	Bez	Standard		BDEW		Ebene	Name
			St	MaxWdh	St	MaxWdh		
0160		<b>SG4</b>	C	99999	D	99999	1	EQD-ST5-RFF-SG6
0180	14	<b>STS</b>	C	9	D	1	2	<b>Abweisung Statusmeldung/-änderung</b>

Standard			BDEW	
Bez	Name	St Format	St Format	Anwendung / Bemerkung
STS				
C601	Statuskategorie	C	R	
9015	Statuskategorie, Code	M an..3	M an..3	<b>Z13 Abweisung Statusmeldung/-änderung</b>
C555	Status	C	N	
4405	Status, Code	M an..3	N	Nicht benutzt
C556	Statusanlaß	C	R	
9013	Statusanlaß, Code	M an..3	M an..3	<b>E17 Ablehnung wg. Fristüberschreitung</b>

**Bemerkung:**

Abweisung Statusmeldung/-änderung

**Beispiel:**

STS+z13++E17'

Bez = Objekt-Bezeichner  
 Nr = Laufende Segmentnummer im Guide  
 MaxWdh = Maximale Wiederholung der Segmente/Gruppen  
 Zähler = Nummer der Segmente/Gruppen im Standard

St = Status  
 EDIFACT: M=Muss/Mandatory, C=Conditional  
 Anwendung: R=Erforderlich/Required, O=Optional,  
 D=Abhängig von/Dependent, N=Nicht benutzt/Not used

## Segmentlayout

Zähler	Nr	Bez	Standard		BDEW		Ebene	Name
			St	MaxWdh	St	MaxWdh		
0160		<b>SG4</b>	C	99999	D	99999	1	<b>EQD-ST5-RFF-SG6</b>
0180	15	<b>STS</b>	C	9	D	1	2	<b>Fehlerinformation</b>

Standard			BDEW			
Bez	Name	St	Format	St	Format	Anwendung / Bemerkung
STS						
C601	Statuskategorie	C		R		
9015	Statuskategorie, Code	M	an..3	M	an..3	<b>Z14 Fehlerinformation</b>
C555	Status	C		N		
4405	Status, Code	M	an..3	N		Nicht benutzt
C556	Statusanlaß	C		R		
9013	Statusanlaß, Code	M	an..3	M	an..3	<b>Z68 Zeitreihe bereits vorhanden</b>

**Bemerkung:**  
Information, dass eine Fehlersituation eingetreten ist.

DE9015, Z68: Zu dem Trippel (Versionsangabe der betrachteten Summenzeitreihe, Zählpunktbezeichnung, Betrachtungszeitintervall) liegt bereits eine Zeitreihe vor. Die beim Empfänger (= Versender der IFTSTA) nach der ersten eingegangenen Zeitreihe mit identischem Trippel wird von diesem nicht verarbeitet. Es wird ausschließlich die erste eingegangene Zeitreihe berücksichtigt. Die weiteren Klärungsschritte erfolgen bilateral, beispielsweise via Telefon.

**Beispiel:**  
STS+Z14++Z68\*

Bez = Objekt-Bezeichner  
 Nr = Laufende Segmentnummer im Guide  
 MaxWdh = Maximale Wiederholung der Segmente/Gruppen  
 Zähler = Nummer der Segmente/Gruppen im Standard

St = Status  
 EDIFACT: M=Muss/Mandatory, C=Conditional  
 Anwendung: R=Erforderlich/Required, O=Optional,  
 D=Abhängig von/Dependent, N=Nicht benutzt/Not used

## Segmentlayout

Zähler	Nr	Bez	Standard		BDEW		Ebene	Name
			St	MaxWdh	St	MaxWdh		
0160		<b>SG4</b>	C	99999	D	99999	1	EQD-STS-RFF-SG6
0220	16	<b>RFF</b>	C	9	R	1	2	Versionsangabe der betrachteten Summenzeitreihe

Standard			BDEW	
Bez	Name	St	Format	Anwendung / Bemerkung
RFF				
C506	Referenz	M		
1153	Referenz, Qualifier	M	an..3	<b>AUU Referenz auf eine Zeitreihe</b>
1154	Referenz, Identifikation	C	an..70	

**Bemerkung:**

Über dieses Segment erfolgt die Referenzierung auf die Version der betrachteten Summenzeitreihe. Die Versionsangabe erfolgt über den Erstellungszeitpunkt, der in der MSCONS übermittelt wurde.

**Beispiel:**

RFF+AUU:20110503121544'

Bez = Objekt-Bezeichner  
 Nr = Laufende Segmentnummer im Guide  
 MaxWdh = Maximale Wiederholung der Segmente/Gruppen  
 Zähler = Nummer der Segmente/Gruppen im Standard

St = Status  
 EDIFACT: M=Muss/Mandatory, C=Conditional  
 Anwendung: R=Erforderlich/Required, O=Optional,  
 D=Abhängig von/Dependent, N=Nicht benutzt/Not used

### Segmentlayout

Zähler	Nr	Bez	Standard		BDEW		Ebene	Name
			St	MaxWdh	St	MaxWdh		
0160		<b>SG4</b>	C	99999	D	99999	1	EQD-ST5-RFF-SG6
0280		<b>SG6</b>	C	9	R	1	2	LOC-DTM
0290	17	<b>LOC</b>	M	1	M	1	2	Zählpunkt

Standard			BDEW	
Bez	Name	St Format	St Format	Anwendung / Bemerkung
LOC				
3227	Ortsangabe, Qualifier	M an..3	M an..3	<b>172 Zählpunkt</b>
C517	Ortsangabe	C	R	
3225	Ortsangabe, Nummer	C an..35	R an..35	
1131	Codeliste, Code	C an..17	N	Nicht benutzt
3055	Verantwortliche Stelle für die Codepflege, Code	C an..3	R an..3	<b>89 Vergeben vom Händler (hier Netzbetreiber)</b>

**Bemerkung:**

Hier wird die Zählpunktbezeichnung übertragen.

**Beispiel:**

LOC+172+DE006523998890100000000008560083::89'

Bez = Objekt-Bezeichner  
 Nr = Laufende Segmentnummer im Guide  
 MaxWdh = Maximale Wiederholung der Segmente/Gruppen  
 Zähler = Nummer der Segmente/Gruppen im Standard

St = Status  
 EDIFACT: M=Muss/Mandatory, C=Conditional  
 Anwendung: R=Erforderlich/Required, O=Optional,  
 D=Abhängig von/Dependent, N=Nicht benutzt/Not used

## Segmentlayout

Zähler	Nr	Bez	Standard		BDEW		Ebene	Name
			St	MaxWdh	St	MaxWdh		
0160		<b>SG4</b>	C	99999	D	99999	1	EQD-ST5-RFF-SG6
0280		<b>SG6</b>	C	9	R	1	2	LOC-DTM
0300	18	<b>DTM</b>	C	9	R	1	3	Betrachtungszeitintervall

Standard			BDEW	
Bez	Name	St Format	St Format	Anwendung / Bemerkung
DTM				
C507	Datum/Uhrzeit/Zeitspanne	M	M	
2005	Datums- oder Uhrzeits- oder Zeitspannen-Funktion, Qualifier	M an..3	M an..3	<b>492 Bilanzierungsdatum, -zeit, -periode</b>
2380	Datum oder Uhrzeit oder Zeitspanne, Wert	C an..35	R an..35	
2379	Datums- oder Uhrzeit- oder Zeitspannen-Format, Code	C an..3	R an..3	<b>610 CCYMM</b>

**Bemerkung:**  
Das Betrachtungszeitintervall ist immer ein Kalendermonat.

**Beispiel:**  
DTM+492:201104:610'

Bez = Objekt-Bezeichner  
 Nr = Laufende Segmentnummer im Guide  
 MaxWdh = Maximale Wiederholung der Segmente/Gruppen  
 Zähler = Nummer der Segmente/Gruppen im Standard

St = Status  
 EDIFACT: M=Muss/Mandatory, C=Conditional  
 Anwendung: R=Erforderlich/Required, O=Optional,  
 D=Abhängig von/Dependent, N=Nicht benutzt/Not used

## Segmentlayout

Zähler	Nr	Bez	Standard		BDEW		Ebene	Name
			St	MaxWdh	St	MaxWdh		
0160		<b>SG4</b>	C	99999	D	99999	1	<b>EQD-ST5-RFF-SG6</b>
0280		<b>SG6</b>	C	9	R	1	2	<b>LOC-DTM</b>
0300	19	<b>DTM</b>	C	9	R	1	3	<b>Zeitpunkt der Statusvergabe</b>

Standard			BDEW	
Bez	Name	St Format	St Format	Anwendung / Bemerkung
DTM				
C507	Datum/Uhrzeit/Zeitspanne	M	M	
2005	Datums- oder Uhrzeits- oder Zeitspannen-Funktion, Qualifier	M an..3	M an..3	<b>334 Statusveränderung, Datum/Zeit</b>
2380	Datum oder Uhrzeit oder Zeitspanne, Wert	C an..35	R an..35	
2379	Datums- oder Uhrzeit- oder Zeitspannen-Format, Code	C an..3	R an..3	<b>304 CCYYMMDDHHMMSSZZ</b>

**Bemerkung:**

Der Nachrichtenersteller hat hier den Zeitpunkt anzugeben, zu dem er die Statusinformation zu dem Informationstrippel (Zählpunkt, Version und Betrachtungszeitraum) in sein IT-System geschrieben hat. Auf dieser Weise wird sichergestellt, dass ein Überholen von Nachrichten nicht zu falschen Statusinformationen beim Empfänger führt. Der Empfänger muss diesen Zeitstempel lediglich als Ordnungskriterium verwenden. Eine Prüfung gegen seine Systemzeit ist zu unterlassen.

**Beispiel:**

DTM+334:20110603151755?+01:304'

Bez = Objekt-Bezeichner  
 Nr = Laufende Segmentnummer im Guide  
 MaxWdh = Maximale Wiederholung der Segmente/Gruppen  
 Zähler = Nummer der Segmente/Gruppen im Standard

St = Status  
 EDIFACT: M=Muss/Mandatory, C=Conditional  
 Anwendung: R=Erforderlich/Required, O=Optional,  
 D=Abhängig von/Dependent, N=Nicht benutzt/Not used

## Segmentlayout

Zähler	Nr	Bez	Standard		BDEW		Ebene	Name
			St	MaxWdh	St	MaxWdh		
0500		<b>SG13</b>	C	99999	D	99999	1	<b>CNI-LOC-SG14</b>
0510	20	<b>CNI</b>	M	1	M	1	1	<b>Sendungsdaten</b>

Standard			BDEW	
Bez	Name	St Format	St Format	Anwendung / Bemerkung
CNI				
1490	Einzelpostennummer einer Sammelladung	C n..5	R n..5	Vorgangsnummer

**Bemerkung:**

Bei DE1001 = Z09 im BGM-Segment ist die SG13 zu nutzen.

Die Vorgangsnummer ist eine fortlaufende Nummer, die in jeder Nachricht bei 1 beginnt und fortlaufend aufsteigend vergeben wird.

**Beispiel:**

CNI+1'

Bez = Objekt-Bezeichner  
 Nr = Laufende Segmentnummer im Guide  
 MaxWdh = Maximale Wiederholung der Segmente/Gruppen  
 Zähler = Nummer der Segmente/Gruppen im Standard

St = Status  
 EDIFACT: M=Muss/Mandatory, C=Conditional  
 Anwendung: R=Erforderlich/Required, O=Optional,  
 D=Abhängig von/Dependent, N=Nicht benutzt/Not used



## Segmentlayout

Zähler	Nr	Bez	Standard		BDEW		Ebene	Name
			St	MaxWdh	St	MaxWdh		
0500		<b>SG13</b>	C	99999	D	99999	1	<b>CNI-LOC-SG14</b>
0520	21	<b>LOC</b>	C	9	R	1	2	<b>Zählpunkt</b>

Standard			BDEW			
Bez	Name	St	Format	St	Format	Anwendung / Bemerkung
LOC						
3227	Ortsangabe, Qualifier	M	an..3	M	an..3	<b>172 Zählpunkt</b>
C517	Ortsangabe	C		R		
3225	Ortsangabe, Nummer	C	an..35	R	an..35	Messstelle (Zählpunktbezeichnung lt. Metering Code bzw. G2000)
1131	Codeliste, Code	C	an..17	N		Nicht benutzt
3055	Verantwortliche Stelle für die Codepflege, Code	C	an..3	R	an..3	<b>89 Vergeben vom Händler (hier Netzbetreiber)</b>

**Bemerkung:**

**Beispiel:**

LOC+172+DE0065239988901000000000008560083::89'

Bez = Objekt-Bezeichner  
 Nr = Laufende Segmentnummer im Guide  
 MaxWdh = Maximale Wiederholung der Segmente/Gruppen  
 Zähler = Nummer der Segmente/Gruppen im Standard

St = Status  
 EDIFACT: M=Muss/Mandatory, C=Conditional  
 Anwendung: R=Erforderlich/Required, O=Optional,  
 D=Abhängig von/Dependent, N=Nicht benutzt/Not used

## Segmentlayout

Zähler	Nr	Bez	Standard		BDEW		Ebene	Name
			St	MaxWdh	St	MaxWdh		
0500		<b>SG13</b>	C	99999	D	99999	1	CNI-LOC-SG14
0540		<b>SG14</b>	M	99	D	1	2	MSB-Wechselstatus (ggf. inkl. MDL-Wechsel)
0550	22	<b>STS</b>	M	1	M	1	2	Status

Standard			BDEW		Anwendung / Bemerkung
Bez	Name	St Format	St	Format	
STS					
C601	Statuskategorie	C		R	
9015	Statuskategorie, Code	M an..3		M an..3	<b>Z09 MSB-Wechsel</b> <b>Z10 MSB inkl. MDL-Wechsel</b>
C555	Status	C		R	
4405	Status, Code	M an..3		M an..3	<b>Z13 gescheitert</b> <b>Z14 erfolgreich</b> <b>209 Lieferung, geplant</b>
C556	Statusanlaß	C		D	
9013	Statusanlaß, Code	M an..3		M an..3	<b>E17 Ablehnung wg. Fristüberschreitung</b> <b>Z66 MSB-Scheitermeldung liegt vor</b>

**Bemerkung:**

**Beispiel:**

STS+Z09+Z13+Z66'

Bez = Objekt-Bezeichner  
 Nr = Laufende Segmentnummer im Guide  
 MaxWdh = Maximale Wiederholung der Segmente/Gruppen  
 Zähler = Nummer der Segmente/Gruppen im Standard

St = Status  
 EDIFACT: M=Muss/Mandatory, C=Conditional  
 Anwendung: R=Erforderlich/Required, O=Optional,  
 D=Abhängig von/Dependent, N=Nicht benutzt/Not used

## Segmentlayout

Zähler	Nr	Bez	Standard		BDEW		Ebene	Name
			St	MaxWdh	St	MaxWdh		
0500		SG13	C	99999	D	99999	1	CNI-LOC-SG14
0540		SG14	M	99	D	1	2	MSB-Wechselstatus (ggf. inkl. MDL-Wechsel)
0570	23	DTM	C	9	D	1	3	Datum/Uhrzeit/Zeitspanne

Standard			BDEW	
Bez	Name	St Format	St Format	Anwendung / Bemerkung
DTM				
C507	Datum/Uhrzeit/Zeitspanne	M	M	
2005	Datums- oder Uhrzeits- oder Zeitspannen-Funktion, Qualifier	M an..3	M an..3	<b>293 Fertigstellungsdatum/-zeit</b> <b>76 Lieferdatum/-zeit, geplant</b>
2380	Datum oder Uhrzeit oder Zeitspanne, Wert	C an..35	R an..35	
2379	Datums- oder Uhrzeit- oder Zeitspannen-Format, Code	C an..3	R an..3	<b>102 CCYYMMDD</b> <b>303 CCYYMMDDHHMMZZZ</b>

**Bemerkung:**

Dieses Segment enthält Datum- und Zeitangaben über den Zeitpunkt zu dem der Wechsel geplant, erfolgt, bzw. die Zuordnung erfolgt ist.

**DE2379:**

Liegt keine Uhrzeit vor, so ist nur das Tagesdatum unter Nutzung des Qualifiers 102 zu übermitteln.

**Beispiel:**

DTM+293:201112241830?+01:303'

Bez = Objekt-Bezeichner  
 Nr = Laufende Segmentnummer im Guide  
 MaxWdh = Maximale Wiederholung der Segmente/Gruppen  
 Zähler = Nummer der Segmente/Gruppen im Standard

St = Status  
 EDIFACT: M=Muss/Mandatory, C=Conditional  
 Anwendung: R=Erforderlich/Required, O=Optional,  
 D=Abhängig von/Dependent, N=Nicht benutzt/Not used

## Segmentlayout

Zähler	Nr	Bez	Standard		BDEW		Ebene	Name
			St	MaxWdh	St	MaxWdh		
0500		<b>SG13</b>	C	99999	D	99999	1	<b>CNI-LOC-SG14</b>
0540		<b>SG14</b>	M	99	D	1	2	<b>MSB-Wechselstatus (ggf. inkl. MDL-Wechsel)</b>
0600		<b>SG15</b>	C	9	D	1	3	<b>Messstellenbetreiber an der Messstelle</b>
0610	24	<b>NAD</b>	M	1	M	1	3	<b>Messstellenbetreiber an der Messstelle</b>

Standard			BDEW	
Bez	Name	St Format	St Format	Anwendung / Bemerkung
NAD				
3035	Beteiligter, Qualifier	M an..3	M an..3	<b>DEB Messstellenbetreiber</b>
C082	Identifikation des Beteiligten	C	R	
3039	Beteiligter, Identifikation	M an..35	M an..35	MP-ID
1131	Codelliste, Code	C an..17	N	Nicht benutzt
3055	Verantwortliche Stelle für die Codepflege, Code	C an..3	R an..3	<b>9 GS1</b> <b>293 DE, BDEW (Bundesverband der Energie- und Wasserwirtschaft e.V.)</b> <b>332 DE, DVGW Service &amp; Consult GmbH</b>

**Bemerkung:**

**Beispiel:**

NAD+DEB+1234567890128::9'

Bez = Objekt-Bezeichner  
 Nr = Laufende Segmentnummer im Guide  
 MaxWdh = Maximale Wiederholung der Segmente/Gruppen  
 Zähler = Nummer der Segmente/Gruppen im Standard

St = Status  
 EDIFACT: M=Muss/Mandatory, C=Conditional  
 Anwendung: R=Erforderlich/Required, O=Optional,  
 D=Abhängig von/Dependent, N=Nicht benutzt/Not used

## Segmentlayout

Zähler	Nr	Bez	Standard		BDEW		Ebene	Name
			St	MaxWdh	St	MaxWdh		
0500		<b>SG13</b>	C	99999	D	99999	1	<b>CNI-LOC-SG14</b>
0540		<b>SG14</b>	M	99	D	1	2	<b>MSB-Wechselstatus (ggf. inkl. MDL-Wechsel)</b>
0600		<b>SG15</b>	C	9	D	1	3	<b>Messdienstleister an der Messstelle</b>
0610	25	<b>NAD</b>	M	1	M	1	3	<b>Messdienstleister an der Messstelle</b>

Standard			BDEW	
Bez	Name	St Format	St Format	Anwendung / Bemerkung
NAD				
3035	Beteiligter, Qualifier	M an..3	M an..3	<b>DDE Messdienstleister</b>
C082	Identifikation des Beteiligten	C	R	
3039	Beteiligter, Identifikation	M an..35	M an..35	MP-ID
1131	Codeliste, Code	C an..17	N	Nicht benutzt
3055	Verantwortliche Stelle für die Codepflege, Code	C an..3	R an..3	<b>9 GS1</b> <b>293 DE, BDEW (Bundesverband der Energie- und Wasserwirtschaft e.V.)</b> <b>332 DE, DVGW Service &amp; Consult GmbH</b>

**Bemerkung:**

**Beispiel:**

NAD+DDE+1234567890128::9'

Bez = Objekt-Bezeichner  
 Nr = Laufende Segmentnummer im Guide  
 MaxWdh = Maximale Wiederholung der Segmente/Gruppen  
 Zähler = Nummer der Segmente/Gruppen im Standard

St = Status  
 EDIFACT: M=Muss/Mandatory, C=Conditional  
 Anwendung: R=Erforderlich/Required, O=Optional,  
 D=Abhängig von/Dependent, N=Nicht benutzt/Not used

### Segmentlayout

Zähler	Nr	Bez	Standard		BDEW		Ebene	Name
			St	MaxWdh	St	MaxWdh		
0500		<b>SG13</b>	C	99999	D	99999	1	<b>CNI-LOC-SG14</b>
0540		<b>SG14</b>	M	99	D	1	2	<b>MDL-Wechselstatus</b>
0550	26	<b>STS</b>	M	1	M	1	2	<b>Status</b>

Standard			BDEW	
Bez	Name	St Format	St Format	Anwendung / Bemerkung
STS				
C601	Statuskategorie	C	R	
9015	Statuskategorie, Code	M an..3	M an..3	<b>Z11 MDL-Wechsel</b>
C555	Status	C	R	
4405	Status, Code	M an..3	M an..3	<b>Z14 erfolgreich</b>

**Bemerkung:**

**Beispiel:**

STS+Z11+Z14'

Bez = Objekt-Bezeichner  
 Nr = Laufende Segmentnummer im Guide  
 MaxWdh = Maximale Wiederholung der Segmente/Gruppen  
 Zähler = Nummer der Segmente/Gruppen im Standard

St = Status  
 EDIFACT: M=Muss/Mandatory, C=Conditional  
 Anwendung: R=Erforderlich/Required, O=Optional,  
 D=Abhängig von/Dependent, N=Nicht benutzt/Not used

## Segmentlayout

Zähler	Nr	Bez	Standard		BDEW		Ebene	Name
			St	MaxWdh	St	MaxWdh		
0500		<b>SG13</b>	C	99999	D	99999	1	<b>CNI-LOC-SG14</b>
0540		<b>SG14</b>	M	99	D	1	2	<b>MDL-Wechselstatus</b>
0570	27	<b>DTM</b>	C	9	R	1	3	<b>Datum/Uhrzeit/Zeitspanne</b>

Standard			BDEW	
Bez	Name	St Format	St Format	Anwendung / Bemerkung
DTM				
C507	Datum/Uhrzeit/Zeitspanne	M	M	
2005	Datums- oder Uhrzeits- oder Zeitspannen-Funktion, Qualifier	M an..3	M an..3	<b>293 Fertigstellungsdatum/-zeit</b>
2380	Datum oder Uhrzeit oder Zeitspanne, Wert	C an..35	R an..35	
2379	Datums- oder Uhrzeit- oder Zeitspannen-Format, Code	C an..3	R an..3	<b>102 CCYYMMDD</b> <b>303 CCYYMMDDHHMMZZZ</b>

**Bemerkung:**

Dieses Segment enthält Datum- und Zeitangaben über den Zeitpunkt zu dem der Wechsel erfolgt ist.

**DE2379:**

Liegt keine Uhrzeit vor, so ist nur das Tagesdatum unter Nutzung des Qualifiers 102 zu übermitteln.

**Beispiel:**

DTM+293:201112241830?+01:303'

Bez = Objekt-Bezeichner  
 Nr = Laufende Segmentnummer im Guide  
 MaxWdh = Maximale Wiederholung der Segmente/Gruppen  
 Zähler = Nummer der Segmente/Gruppen im Standard

St = Status  
 EDIFACT: M=Muss/Mandatory, C=Conditional  
 Anwendung: R=Erforderlich/Required, O=Optional,  
 D=Abhängig von/Dependent, N=Nicht benutzt/Not used

## Segmentlayout

Zähler	Nr	Bez	Standard		BDEW		Ebene	Name
			St	MaxWdh	St	MaxWdh		
0500		<b>SG13</b>	C	99999	D	99999	1	<b>CNI-LOC-SG14</b>
0540		<b>SG14</b>	M	99	D	1	2	<b>MDL-Wechselstatus</b>
0600		<b>SG15</b>	C	9	D	1	3	<b>Messdienstleister an der Messstelle</b>
0610	28	<b>NAD</b>	M	1	M	1	3	<b>Messdienstleister an der Messstelle</b>

Standard			BDEW		Anwendung / Bemerkung
Bez	Name	St Format	St Format		
NAD					
3035	Beteiligter, Qualifier	M an..3	M an..3		<b>DDE Messdienstleister</b>
C082	Identifikation des Beteiligten	C	R		
3039	Beteiligter, Identifikation	M an..35	M an..35		MP-ID
1131	Codeliste, Code	C an..17	N		Nicht benutzt
3055	Verantwortliche Stelle für die Codepflege, Code	C an..3	R an..3		<b>9 GS1</b> <b>293 DE, BDEW (Bundesverband der Energie- und Wasserwirtschaft e.V.)</b> <b>332 DE, DVGW Service &amp; Consult GmbH</b>

**Bemerkung:**

**Beispiel:**

NAD+DDE+1234567890128::9'

Bez = Objekt-Bezeichner  
 Nr = Laufende Segmentnummer im Guide  
 MaxWdh = Maximale Wiederholung der Segmente/Gruppen  
 Zähler = Nummer der Segmente/Gruppen im Standard

St = Status  
 EDIFACT: M=Muss/Mandatory, C=Conditional  
 Anwendung: R=Erforderlich/Required, O=Optional,  
 D=Abhängig von/Dependent, N=Nicht benutzt/Not used



## Segmentlayout

Zähler	Nr	Bez	Standard		BDEW		Ebene	Name
			St	MaxWdh	St	MaxWdh		
0500		<b>SG13</b>	C	99999	D	99999	1	<b>CNI-LOC-SG14</b>
0540		<b>SG14</b>	M	99	D	1	2	<b>Messstellenumbautatus</b>
0550	29	<b>STS</b>	M	1	M	1	2	<b>Status</b>

Standard			BDEW	
Bez	Name	St Format	St Format	Anwendung / Bemerkung
STS				
C601	Statuskategorie	C	R	
9015	Statuskategorie, Code	M an..3	M an..3	<b>Z15 Messstellenumbau</b>
C555	Status	C	R	
4405	Status, Code	M an..3	M an..3	<b>Z13 gescheitert</b> <b>Z14 erfolgreich</b>
C556	Statusanlaß	C	D	
9013	Statusanlaß, Code	M an..3	M an..3	<b>Z74 kein Zugang</b> <b>Z75 Kommunikationsstörung</b>

**Bemerkung:**

C556:

Die Datenelementgruppe ist zu übermitteln, wenn DE4405 = Z13 ist.

**Beispiel:**

STS+Z15+Z13+Z74'

Bez = Objekt-Bezeichner  
 Nr = Laufende Segmentnummer im Guide  
 MaxWdh = Maximale Wiederholung der Segmente/Gruppen  
 Zähler = Nummer der Segmente/Gruppen im Standard

St = Status  
 EDIFACT: M=Muss/Mandatory, C=Conditional  
 Anwendung: R=Erforderlich/Required, O=Optional,  
 D=Abhängig von/Dependent, N=Nicht benutzt/Not used

## Segmentlayout

Zähler	Nr	Bez	Standard		BDEW		Ebene	Name
			St	MaxWdh	St	MaxWdh		
0500		<b>SG13</b>	C	99999	D	99999	1	<b>CNI-LOC-SG14</b>
0540		<b>SG14</b>	M	99	D	1	2	<b>Messstellenumbautatus</b>
0570	30	<b>DTM</b>	C	9	D	1	3	<b>Datum/Uhrzeit/Zeitspanne</b>

Standard			BDEW	
Bez	Name	St Format	St Format	Anwendung / Bemerkung
DTM	Datum/Uhrzeit/Zeitspanne	M	M	
C507	Datums- oder Uhrzeits- oder Zeitspannen-Funktion, Qualifier	M an..3	M an..3	<b>293 Fertigstellungsdatum/-zeit</b>
2380	Datum oder Uhrzeit oder Zeitspanne, Wert	C an..35	R an..35	
2379	Datums- oder Uhrzeit- oder Zeitspannen-Format, Code	C an..3	R an..3	<b>102 CCYYMMDD</b> <b>303 CCYYMMDDHHMMZZZ</b>

**Bemerkung:**

Dieses Segment enthält Datum- und Zeitangaben über den Zeitpunkt zu dem der Umbau erfolgt ist.

Bei gescheitertem Messstellenumbau erfolgt keine Angabe eines Zeitpunkts.

**DE2379:**

Liegt keine Uhrzeit vor, so ist nur das Tagesdatum unter Nutzung des Qualifiers 102 zu übermitteln.

**Beispiel:**

DTM+293:201112241830?+01:303'

Bez = Objekt-Bezeichner  
 Nr = Laufende Segmentnummer im Guide  
 MaxWdh = Maximale Wiederholung der Segmente/Gruppen  
 Zähler = Nummer der Segmente/Gruppen im Standard

St = Status  
 EDIFACT: M=Muss/Mandatory, C=Conditional  
 Anwendung: R=Erforderlich/Required, O=Optional,  
 D=Abhängig von/Dependent, N=Nicht benutzt/Not used

## Segmentlayout

Zähler	Nr	Bez	Standard		BDEW		Ebene	Name
			St	MaxWdh	St	MaxWdh		
0500		<b>SG13</b>	C	99999	D	99999	1	<b>CNI-LOC-SG14</b>
0540		<b>SG14</b>	M	99	D	1	2	<b>Turnusauslesungsstatus</b>
0550	31	<b>STS</b>	M	1	M	1	2	<b>Status</b>

Standard			BDEW	
Bez	Name	St Format	St Format	Anwendung / Bemerkung
STS				
C601	Statuskategorie	C	R	
9015	Statuskategorie, Code	M an..3	M an..3	<b>Z12 Ab-/Auslesung</b>
C555	Status	C	R	
4405	Status, Code	M an..3	M an..3	<b>Z13 gescheitert</b>
C556	Statusanlaß	C	R	
9013	Statusanlaß, Code	M an..3	M an..3	<b>Z74 kein Zugang</b> <b>Z75 Kommunikationsstörung</b> <b>Z76 Netzausfall</b> <b>Z77 Spannungsausfall</b> <b>Z78 Gerätewechsel</b> <b>Z79 Kalibrierung</b> <b>Z80 Gerät arbeitet außerhalb der Betriebsbedingungen</b> <b>Z81 Messeinrichtung gestört/defekt</b> <b>Z82 Unsicherheit Messung</b> <b>ZD7 In der Messstelle ist kein Gerät vorhanden</b> <b>ZD8 Messstelle/Lokation real nicht auffindbar</b>

**Bemerkung:**

**Beispiel:**

STS+Z12+Z13+Z75'

Bez = Objekt-Bezeichner  
 Nr = Laufende Segmentnummer im Guide  
 MaxWdh = Maximale Wiederholung der Segmente/Gruppen  
 Zähler = Nummer der Segmente/Gruppen im Standard

St = Status  
 EDIFACT: M=Muss/Mandatory, C=Conditional  
 Anwendung: R=Erforderlich/Required, O=Optional,  
 D=Abhängig von/Dependent, N=Nicht benutzt/Not used

## Segmentlayout

Zähler	Nr	Bez	Standard		BDEW		Ebene	Name
			St	MaxWdh	St	MaxWdh		
0500		<b>SG13</b>	C	99999	D	99999	1	<b>CNI-LOC-SG14</b>
0540		<b>SG14</b>	M	99	D	1	2	<b>Turnusauslesungsstatus</b>
0570	32	<b>DTM</b>	C	9	D	2	3	<b>Datum/Uhrzeit/Zeitspanne</b>

Standard			BDEW	
Bez	Name	St Format	St Format	Anwendung / Bemerkung
DTM				
C507	Datum/Uhrzeit/Zeitspanne	M	M	
2005	Datums- oder Uhrzeits- oder Zeitspannen-Funktion, Qualifier	M an..3	M an..3	<b>293 Fertigstellungsdatum/-zeit</b> <b>163 Verarbeitung, Beginndatum/-zeit</b> <b>164 Verarbeitung, Endedatum/-zeit</b>
2380	Datum oder Uhrzeit oder Zeitspanne, Wert	C an..35	R an..35	
2379	Datums- oder Uhrzeit- oder Zeitspannen-Format, Code	C an..3	R an..3	<b>102 CCYYMMDD</b> <b>303 CCYYMMDDHHMMZZZ</b>

**Bemerkung:**

Dieses Segment enthält Datum- und Zeitangaben zur gescheiterten Turnusauslesung.

**DE2005:**

Der Code 293 dient zur Übermittlung eines Zeitpunkts.

Die Qualifier 163 und 164 sind zu nutzen um die Periode der Auslesestörung zu melden.

**DE2379:**

Liegt keine Uhrzeit vor, so ist nur das Tagesdatum unter Nutzung des Qualifiers 102 zu übermitteln.

**Beispiel:**

DTM+163:201112241830?+01:303'

Bez = Objekt-Bezeichner  
 Nr = Laufende Segmentnummer im Guide  
 MaxWdh = Maximale Wiederholung der Segmente/Gruppen  
 Zähler = Nummer der Segmente/Gruppen im Standard

St = Status  
 EDIFACT: M=Muss/Mandatory, C=Conditional  
 Anwendung: R=Erforderlich/Required, O=Optional,  
 D=Abhängig von/Dependent, N=Nicht benutzt/Not used

## Segmentlayout

Zähler	Nr	Bez	Standard		BDEW		Ebene	Name
			St	MaxWdh	St	MaxWdh		

1120	33	<b>UNT</b>	M	1	M	1	0	Nachrichten-Endesegment
------	----	------------	---	---	---	---	---	-------------------------

Standard			BDEW			
Bez	Name	St	Format	St	Format	Anwendung / Bemerkung
UNT						
0074	Anzahl der Segmente in einer Nachricht	M	n..6	M	n..6	
0062	Nachrichten-Referenznummer	M	an..14	M	an..14	

**Bemerkung:**  
Das UNT-Segment ist ein Muss-Segment in UN/EDIFACT. Es muss immer das letzte Segment in einer Nachricht sein.

**Beispiel:**  
UNT+33+324j234poi'

## Änderungshistorie

Lfd.Nr	Ort	Änderungen		Grund der Anpassung	Status
		Bisher	Neu		
Ä 001	UNH, gesamtes Dokument	Version 1.1a	Version 1.1b	Neue Version, zusätzlich wurden im gesamten Dokument Schreibfehler, Layout, etc. geändert, die keinen Einfluss auf die inhaltliche Aussage haben.	genehmigt
Ä 002	SG4-STZ+Z01	DE9013 = E62 Ablehnung (OBIS nicht passend)		Durch APERAK Z20 ist dieser Qualifier in der IFTSTA nicht weiter erforderlich	genehmigt
Ä 003	SG4-STZ+Z01	DE9013 = Z52 ZPB ZPB nicht aktiviert		Durch APERAK Z17 ist dieser Qualifier in der IFTSTA nicht weiter erforderlich	genehmigt
Ä 004	SG4-STZ+Z02	DE9013 = Z52 ZPB ZPB nicht aktiviert		Durch APERAK Z17 ist dieser Qualifier in der IFTSTA nicht weiter erforderlich	genehmigt
Ä 005	SG4-STZ+Z02		DE9013 = ZD1 Version nicht zugelassen	Im Rahmen der Statusänderungsaufforderung ist der Ablehnungsgrund erforderlich	genehmigt
Ä 006	SG4-STZ+Z02	Beispiel: STS+Z02++Z52'	Beispiel: STS+Z02++Z55'	Da Z52 gelöscht, ist Beispiel entsprechend anzupassen.	genehmigt
Ä 007	SG4-STZ+Z03	DE9013 = E62 Ablehnung (OBIS nicht passend)		Durch APERAK Z20 ist dieser Qualifier in der IFTSTA nicht weiter erforderlich	genehmigt
Ä 008	SG4-STZ+Z03	DE9013 = Z52 ZPB nicht aktiviert		Durch APERAK Z17 ist dieser Qualifier in der IFTSTA nicht weiter erforderlich	genehmigt
Ä 009	SG14-STZ MSB-Wechselstatus (ggf. inkl. MDL-Wechsel)	Bemerkung: C556: Die Datenelementgruppe ist zu übermitteln, wenn DE4405 = Z13 ist.	Bemerkung:	Beseitigung der Diskrepanz zwischen IFTSTA MIG und IFTSTA AHB Begründung: Im IFTSTA AHB 1.1a auf Seite 9 (Kapitel 5.2) ist für den Prozessschritt Kap. B 3 Nr. 7a (MSNB an NB) der Statusanlass (Datenelement 9013) nicht erforderlich.	Fehler (11.01.2013)
Ä 010	SG13-SG14-STZ+Z12 DE9013	Spalte Anwendung / Bemerkung: [...] Z82 Unsicherheit Messung	Spalte Anwendung / Bemerkung: [...] Z82 Unsicherheit Messung	Es handelt sich um Fehler die der MDL vor Ort feststellt. Für die Vielzahl der Vor-Ort-	genehmigt

## Änderungshistorie

Lfd.Nr	Ort	Änderungen		Grund der Anpassung	Status
		Bisher	Neu		
			ZD7 = In der Messstelle ist kein Gerät vorhanden ZD8 = Messstelle / Lokation real nicht auffindbar	Ablesungen sind die neu hinzugekommenen Kategorien relevant. Sie beziehen sich darauf mitzuteilen, dass die systemisch vorhandene Lokation real aber nicht durch den MDL bedient werden kann.	