

APERAK Nachrichtenbeschreibung

auf Basis

APERAK

Anwendungsfehler- und Bestätigungs-Nachricht

UN D.07B S3

Version: 2.1h
Publikationsdatum: 01.04.2022
Autor: BDEW

Nachrichtenstruktur.....	2
Diagramm	3
Segmentlayout.....	4
Änderungshistorie	27

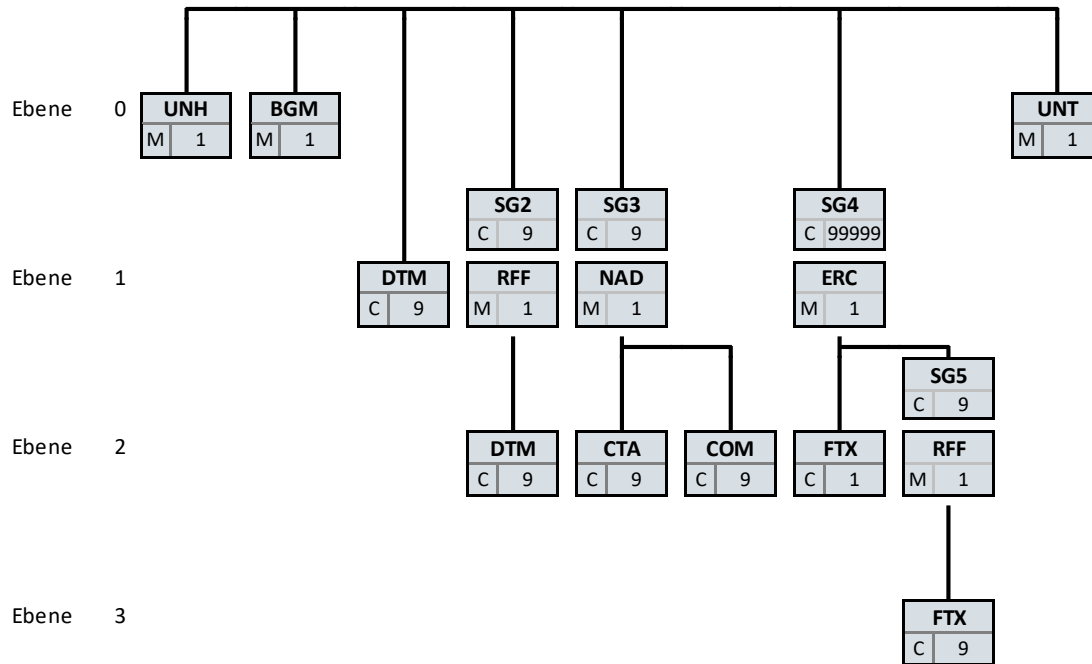
Nachrichtenstruktur

Zähler	Nr	Bez	Status		MaxWdh		Ebene	Inhalt
			Sta	BDEW	Sta	BDEW		
0010	1	UNH	M	M	1	1	0	Nachrichten-Kopfsegment
0020	2	BGM	M	M	1	1	0	Beginn der Nachricht
0030	3	DTM	C	R	9	1	1	Dokumentendatum
0090		SG2	C	R	9	1	1	Referenznummer/-version mit Datum
0100	4	RFF	M	M	1	1	1	Referenzangaben
0110	5	DTM	C	R	9	1	2	Referenzdatum
0120		SG3	C	R	9	1	1	MP-ID Absender
0130	6	NAD	M	M	1	1	1	MP-ID Absender
0140	7	CTA	C	O	9	1	2	Ansprechpartner
0150	8	COM	C	D	9	5	2	Kommunikationsverbindung
0120		SG3	C	R	9	1	1	MP-ID Empfänger
0130	9	NAD	M	M	1	1	1	MP-ID Empfänger
0160		SG4	C	R	99999	99999	1	Fehlerbeschreibung
0170	10	ERC	M	M	1	1	1	Fehlercode
0180	11	FTX	C	D	1	1	2	Freier Text
0190		SG5	C	R	9	1	2	Referenznummer der Nachricht
0200	12	RFF	M	M	1	1	2	Referenznummer der Nachricht
0190		SG5	C	R	9	1	2	Information zur fehlerhaften Nachricht
0200	13	RFF	M	M	1	1	2	Dokumentennummer der referenzierten Nachricht
0210	14	FTX	C	O	9	1	3	Fehlerbeschreibung
0210	15	FTX	C	D	9	1	3	Ortsangabe des AHB-Fehlers
0190		SG5	C	D	9	1	2	Informationen zum fehlerhaften Vorgang
0200	16	RFF	M	M	1	1	2	Referenznummer des Vorgangs
0210	17	FTX	C	O	9	1	3	Fehlerbeschreibung
0210	18	FTX	C	D	9	1	3	Ortsangabe des AHB-Fehlers
0190		SG5	C	D	9	1	2	Netzbetreiber
0200	19	RFF	M	M	1	1	2	Netzbetreiber
0220	20	UNT	M	M	1	1	0	Nachrichten-Endeselement

Bez = Segment-/Gruppen-Bezeichner
 Zähler = Nummer der Segmente/Gruppen im Standard
 Nr = Laufende Segmentnummer im Guide
 MaxWdh = Maximale Wiederholung der Segmente/Gruppen

Sta = Standard UN/CEFACT
 EDIFACT: M=Muss/Mandatory, C=Conditional
 Anwendung: R=Erforderlich/Required, O=Optional, D=Abhängig von/
 Dependent, N=Nicht benutzt/Not used

Diagramm



Bez
St MaxWdh

Bez = Segment-/Gruppen-Bezeichner
 St = Durch UN/CEFACT definierter Status (M=Muss/Mandatory, C=Conditional)
 MaxWdh = Durch UN/CEFACT definierte maximale Wiederholung der Segmente/Gruppen

Hinweis: Die Darstellung des hier abgebildeten Branchingdiagramms ist implizit.

Segmentlayout

Zähler	Nr	Bez	Standard		BDEW		Ebene	Name
			St	MaxWdh	St	MaxWdh		

0010 1 **UNH** M 1 M 1 0 Nachrichten-Kopfsegment

			Standard	BDEW		
Bez	Name	St	Format	St	Format	Anwendung / Bemerkung
UNH						
0062	Nachrichten-Referenznummer	M	an..14	M	an..14	<i>Eindeutige Nachrichtenreferenz des Absenders. Laufende Nummer der Nachrichten im Datenaustausch. Identisch mit DE0062 im UNT, i. d. R. vom sendenden Konverter vergeben.</i>
S009	Nachrichten-Kennung	M		M		
0065	Nachrichtentyp-Kennung	M	an..6	M	an..6	APERAK Anwendungsfehler- und Bestätigungs-Nachricht
0052	Versionsnummer des Nachrichtentyps	M	an..3	M	an..3	D Entwurfs-Version
0054	Freigabenummer des Nachrichtentyps	M	an..3	M	an..3	07B Ausgabe 2007 - B
0051	Verwaltende Organisation	M	an..2	M	an..2	UN UN/CEFACT
0057	Anwendungscode der zuständigen Organisation	C	an..6	R	an..6	2.1h Versionsnummer der zugrundeliegenden BDEW-Nachrichtenbeschreibung

Bemerkung:

Dieses Segment dient dazu, eine Nachricht zu eröffnen, zu identifizieren und zu spezifizieren.

DE0057: Es wird die Versionsnummer der Nachrichtenbeschreibung angegeben.

Beispiel:

UNH+1+APERAK:D:07B:UN:2.1h'

Segmentlayout

Zähler	Nr	Bez	Standard		BDEW		Ebene	Name
			St	MaxWdh	St	MaxWdh		

0020	2	BGM	M	1	M	1	0	Beginn der Nachricht
------	---	------------	---	---	---	---	---	----------------------

			Standard		BDEW		
Bez	Name		St	Format	St	Format	Anwendung / Bemerkung
BGM							
C002	Dokumenten-/ Nachrichtename		C		R		
1001	Dokumentenname, Code		C	an..3	R	an..3	313 Anwendungssystemfehlermeldung
C106	Dokumenten-/Nachrichten- Identifikation		C		R		
1004	Dokumentennummer		C	an..35	R	an..35	<i>EDI-Nachrichtennummer vergeben vom Absender des Dokuments.</i>

Bemerkung:

Dieses Segment dient dazu, Typ und Funktion anzuzeigen und die Identifikationsnummer zu übermitteln.

Beispiel:

BGM+313+AFBM5422 '

Segmentlayout

Zähler	Nr	Bez	Standard		BDEW		Ebene	Name
			St	MaxWdh	St	MaxWdh		

0030 3 **DTM** C 9 R 1 1 Dokumentendatum

			Standard	BDEW		
Bez	Name	St	Format	St	Format	Anwendung / Bemerkung
DTM						
C507	Datum/Uhrzeit/Zeitspanne	M	M	M	M	
2005	Datums- oder Uhrzeits- oder Zeitspannen-Funktion, Qualifier	M an..3	M an..3	M an..3	M an..3	137 Dokumenten-/Nachrichtendatum/-zeit
2380	Datum oder Uhrzeit oder Zeitspanne, Wert	C an..35	R an..35	R an..35	R an..35	
2379	Datums- oder Uhrzeit- oder Zeitspannen-Format, Code	C an..3	R an..3	R an..3	R an..3	303 CCYYMMDDHHMMZZZ

Bemerkung:

Dieses Segment wird zur Angabe des Dokumentendatums verwendet.

Beispiel:

DTM+137:202104081015?+00:303'

Segmentlayout

Zähler	Nr	Bez	Standard		BDEW		Ebene	Name
			St	MaxWdh	St	MaxWdh		
0090		SG2	C	9	R	1	1	Referenznummer/-version mit Datum
0100	4	RFF	M	1	M	1	1	Referenzangaben

Standard			BDEW			
Bez	Name	St	Format	St	Format	Anwendung / Bemerkung
RFF						
C506	Referenz	M		M		
1153	Referenz, Qualifier	M	an..3	M	an..3	ACE Nummer des zugehörigen Dokuments
1154	Referenz, Identifikation	C	an..70	R	an..70	

Bemerkung:

Dieses Segment dient zur Angabe der Datenaustauschreferenz (UNB DE0020) der Übertragungsdatei, die den/die abgelehnten Geschäftsvorfall/Geschäftsvorfälle enthält.

Beispiel:

RFF+ACE: TG9523 '

Segmentlayout

Zähler	Nr	Bez	Standard		BDEW		Ebene	Name
			St	MaxWdh	St	MaxWdh		
0090		SG2	C	9	R	1	1	Referenznummer/-version mit Datum
0110	5	DTM	C	9	R	1	2	Referenzdatum

Standard			BDEW	
Bez	Name	St Format	St Format	Anwendung / Bemerkung
DTM				
C507	Datum/Uhrzeit/Zeitspanne	M	M	
2005	Datums- oder Uhrzeits- oder Zeitspannen-Funktion, Qualifier	M an..3	M an..3	171 Referenzdatum/-zeit
2380	Datum oder Uhrzeit oder Zeitspanne, Wert	C an..35	R an..35	
2379	Datums- oder Uhrzeit- oder Zeitspannen-Format, Code	C an..3	R an..3	303 CCYYMMDDHHMMZZZ

Bemerkung:

Dieses Segment wird benutzt, um Datumsangaben zum vorangegangenen RFF-Segment zu machen. Dies heißt, es ist der Zeitpunkt aus S004 des UNB-Segments der den/die abgelehnten Geschäftsvorfall/Geschäftsvorfälle enthaltenden Übertragungsdatei anzugeben.

Beispiel:

DTM+171:202104081015?+00:303'

Segmentlayout

Zähler	Nr	Bez	Standard		BDEW		Ebene	Name
			St	MaxWdh	St	MaxWdh		
0120		SG3	C	9	R	1	1	MP-ID Absender
0130	6	NAD	M	1	M	1	1	MP-ID Absender

Standard			BDEW	
Bez	Name	St Format	St Format	Anwendung / Bemerkung
NAD				
3035	Beteiligter, Qualifier	M an..3	M an..3	MS Dokumenten-/Nachrichtenaussteller bzw. -absender
C082	Identifikation des Beteiligten	C	R	
3039	Beteiligter, Identifikation	M an..35	M an..35	MP-ID
1131	Codeliste, Code	C an..17	N	Nicht benutzt
3055	Verantwortliche Stelle für die Codepflege, Code	C an..3	R an..3	9 GS1 293 DE, BDEW (Bundesverband der Energie- und Wasserwirtschaft e.V.) 332 DE, DVGW Service & Consult GmbH

Bemerkung:

Dieses Segment wird zur Identifikation der Geschäftspartner genutzt, die im Vorgang beteiligt sind. Absender (i. d. R. Datenverantwortlicher) und Empfänger müssen angegeben werden. Hier wird der Absender angegeben.

DE3039: Zur Identifikation der Partner wird die MP-ID angegeben.

Beispiel:

NAD+MS+4078901000029::9'
NAD+MS+9900204000002::293'

Segmentlayout

Zähler	Nr	Bez	Standard		BDEW		Ebene	Name
			St	MaxWdh	St	MaxWdh		
0120		SG3	C	9	R	1	1	MP-ID Absender
0140	7	CTA	C	9	O	1	2	Ansprechpartner

Standard			BDEW	
Bez	Name	St Format	St Format	Anwendung / Bemerkung
CTA				
3139	Funktion des Ansprechpartners, Code	C an..3	R an..3	IC Informationskontakt
C056	Kontaktangaben	C	R	
3413	Kontakt, Nummer	C an..17	N	Nicht benutzt
3412	Kontakt	C an..256	R an..256	

Bemerkung:

Dieses Segment dient der Identifikation von Ansprechpartnern innerhalb des im vorangegangenen NAD-Segment spezifizierten Unternehmens.

Beispiel:

CTA+IC+:P FORGET'

Segmentlayout

Zähler	Nr	Bez	Standard		BDEW		Ebene	Name
			St	MaxWdh	St	MaxWdh		
0120		SG3	C	9	R	1	1	MP-ID Absender
0150	8	COM	C	9	D	5	2	Kommunikationsverbindung

Standard			BDEW	
Bez	Name	St Format	St Format	Anwendung / Bemerkung
COM				
C076	Kommunikationsverbindung	M	M	
3148	Kommunikationsadresse, Identifikation	M an..512	M an..512	Nummer / E-Mail-Adresse
3155	Art des Kommunikationsmittels, Code	M an..3	M an..3	TE Telefon EM Elektronische Post FX Telefax AJ weiteres Telefon AL Handy

Bemerkung:

Ein Segment zur Angabe von Kommunikationsnummer und -typ des im vorangegangenen CTA-Segments angegebenen Sachbearbeiters oder der Abteilung.

Beispiel:

COM+003222271020:TE'

Segmentlayout

Zähler	Nr	Bez	Standard		BDEW		Ebene	Name
			St	MaxWdh	St	MaxWdh		
0120		SG3	C	9	R	1	1	MP-ID Empfänger
0130	9	NAD	M	1	M	1	1	MP-ID Empfänger

Standard			BDEW	
Bez	Name	St Format	St Format	Anwendung / Bemerkung
NAD				
3035	Beteiligter, Qualifier	M an..3	M an..3	MR Nachrichtenempfänger
C082	Identifikation des Beteiligten	C	R	
3039	Beteiligter, Identifikation	M an..35	M an..35	MP-ID
1131	Codeliste, Code	C an..17	N	Nicht benutzt
3055	Verantwortliche Stelle für die Codepflege, Code	C an..3	R an..3	9 GS1 293 DE, BDEW (Bundesverband der Energie- und Wasserwirtschaft e.V.) 332 DE, DVGW Service & Consult GmbH

Bemerkung:

Dieses Segment wird zur Identifikation der Geschäftspartner genutzt, die im Vorgang beteiligt sind. Absender (i. d. R. Datenverantwortlicher) und Empfänger müssen angegeben werden. Hier wird der Empfänger angegeben.

DE3039: Zur Identifikation der Partner wird die MP-ID angegeben.

Beispiel:

NAD+MR+4012345000023::9'

Segmentlayout

Zähler	Nr	Bez	Standard		BDEW		Ebene	Name
			St	MaxWdh	St	MaxWdh		
0160		SG4	C	99999	R	99999	1	Fehlerbeschreibung
0170	10	ERC	M	1	M	1	1	Fehlercode

Standard			BDEW		Anwendung / Bemerkung
Bez	Name	St Format	St	Format	
ERC					
C901	Anwendungsfehler	M	M		
9321	Anwendungsfehler, Code	M an..8	M	an..8	<p><i>Nur für Folgeprozesse:</i></p> <ul style="list-style-type: none"> Z10 ID unbekannt Z17 Absender ist zum angegebenen Zeitintervall / Zeitpunkt dem Objekt nicht zugeordnet Z18 Empfänger ist zum angegebenen Zeitintervall / Zeitpunkt dem Objekt nicht zugeordnet Z19 Gerätenummer zum angegebenen Zeitintervall / Zeitpunkt an der Messlokation nicht bekannt Z20 OBIS-Kennzahl zum angegebenen Zeitintervall / Zeitpunkt am Objekt nicht bekannt Z21 Geschäftsvorfallinterne Referenzierung fehlerhaft Z24 Zuordnungs-Tupel unbekannt Z25 Absender ist zum angegebenen Zeitintervall / Zeitpunkt dem durch das Zuordnungs-Tupel identifizierten Objekt nicht zugeordnet Z26 Empfänger ist zum angegebenen Zeitintervall / Zeitpunkt dem durch das Zuordnungs-Tupel identifizierten Objekt nicht zugeordnet Z27 Vorkomma-Stellenzahl des Zählwertes ist zu lang Z30 Zeitreihe unvollständig Z33 Referenziertes Geschäftsvorfall-Tupel nicht vorhanden Z42 Konfigurations-ID zum angegebenen Zeitintervall / Zeitpunkt nicht bekannt <p><i>Nur für Initialprozesse:</i></p> <ul style="list-style-type: none"> Z14 Objekt im IT-System nicht gefunden Z15 Objekt im IT-System nicht eindeutig <p><i>Für Initialprozesse und für Folgeprozesse:</i></p> <ul style="list-style-type: none"> Z16 Objekt nicht mehr im Netzgebiet Z29 Erforderliche Angabe für diesen Anwendungsfall fehlt Z31 Geschäftsvorfall wird vom Empfänger zurückgewiesen Z34 Zeitintervall negativ oder Null Z35 Format nicht eingehalten Z37 Geschäftsvorfall darf vom Sender nicht gesendet werden Z38 Anzahl der übermittelten Codes überschreitet Paketdefinition Z39 Code nicht aus erlaubtem Wertebereich

Bez = Objekt-Bezeichner
 Nr = Laufende Segmentnummer im Guide
 MaxWdh = Maximale Wiederholung der Segmente/Gruppen
 Zähler = Nummer der Segmente/Gruppen im Standard

St = Status
 EDIFACT: M=Muss/Mandatory, C=Conditional
 Anwendung: R=Erforderlich/Required, O=Optional, D=Abhängig von/
 Dependent, N=Nicht benutzt/Not used

Segmentlayout

Standard		BDEW	
Bez	Name	St Format	Anwendung / Bemerkung
			Z40 Segment- bzw. Segmentgruppenwiederholbarkeit überschritten Z41 Zeitangabe unplausibel

Bemerkung:

Dieses Segment zeigt den Beginn des Positionsteils an. Der Positionsteil wird durch Wiederholung von Segmentgruppen gebildet, die immer mit einem ERC-Segment beginnen.

Hinweis:

Aufgrund individueller Prüflogiken zu unterschiedlichen Zeitpunkten muss jedoch ebenfalls damit gerechnet werden, dass zu einer Übertragungsdatei unterschiedliche APERAK-Nachrichten erzeugt werden, die entsprechende Verarbeitbarkeitsfehler melden.

Beispiel:

ERC+Z10'

Segmentlayout

Zähler	Nr	Bez	Standard		BDEW		Ebene	Name
			St	MaxWdh	St	MaxWdh		
0160		SG4	C	99999	R	99999	1	Fehlerbeschreibung
0180	11	FTX	C	1	D	1	2	Freier Text

Standard			BDEW		Anwendung / Bemerkung
Bez	Name	St Format	St	Format	
FTX					
4451	Textbezug, Qualifier	M an..3	M	an..3	ABO Information über Abweichung
4453	Textfunktion, Code	C an..3	N		Nicht benutzt
C107	Text-Referenz	C	N		
4441	Freier Text, Code	M an..17	N		Nicht benutzt
C108	Text	C	R		<i>Falls ein fehlerhafter Inhalt vorhanden ist, wird dieser hier wiedergegeben.</i>
4440	Freier Text	M an..512	M	an..512	<i>Wird das negative Zeitintervall in zwei Segmenten angegeben, so wird in diesem Datenelement das Segment des Beginns des Zeitintervalls angegeben. Wird das negative Zeitintervall in einem Segment angegeben, so wird in diesem Datenelement das Segment des negativen Zeitintervalls angegeben.</i>
4440	Freier Text	C an..512	D	an..512	<i>Falls die Prüfung des im Geschäftsvorfall enthaltenen Zeitpunkts/Zeitintervalls zum Fehler führte, wird der/das Zeitpunkt/Zeitintervall hier angegeben. Wird das negative Zeitintervall in zwei Segmenten angegeben, so wird in diesem Datenelement das Segment des Endes des Zeitintervalls angegeben. Wird das negative Zeitintervall in einem Segment angegeben, so wird dieses Datenelement nicht genutzt.</i>

Bemerkung:

Dieses Segment dient der Angabe von unformatierten oder codierten Textinformationen, die eine einzelne Position (Fehler) betreffen.

Falls die Beanstandung des fehlerhaften Geschäftsvorfalles wegen eines fehlerhaften Inhalts erfolgt, ist dieser fehlerhafte Inhalt in diesem Segment zu übermitteln.

Werden Zeitangaben übertragen, so wird zur Zeitangabe auch der jeweils verwendete Datumsqualifier (z. B. 102 oder 303) im zweiten DE4440 übertragen.

Weitere Details über die in diesem Segment zu übertragenden Informationen in Abhängigkeit des jeweiligen Verarbeitbarkeitsfehlers sind der entsprechenden Tabelle des Anwendungshandbuchs in der jeweils gültigen Version zu entnehmen.

Beispiel:

Bez = Objekt-Bezeichner
 Nr = Laufende Segmentnummer im Guide
 MaxWdh = Maximale Wiederholung der Segmente/Gruppen
 Zähler = Nummer der Segmente/Gruppen im Standard

St = Status
 EDIFACT: M=Muss/Mandatory, C=Conditional
 Anwendung: R=Erforderlich/Required, O=Optional, D=Abhängig von/
 Dependent, N=Nicht benutzt/Not used

Segmentlayout

FTX+ABO+++DE00056266802AO6G56M11SN51G21M24S:201204181115?+00?:303'

In diesem Beispiel wird dargestellt, dass der Messlokation mit der Messlokations-ID DE00056266802AO6G56M11SN51G21M24S zum Zeitpunkt 18.04.2012 13:15 Uhr gesetzlicher deutscher Zeit, der Absender nicht zugeordnet ist. Die Information, dass der Absender dem Messlokation nicht zugeordnet ist, ergibt sich aus dem entsprechenden Code in DE9321 des ERC-Segments.

FTX+ABO+++DE00056266802AO6G56M11SN51G21M24S:201204180000?+00?:303 201303230000?+00?:303'

In diesem Beispiel wird im Vergleich zum voranstehenden Beispiel anstelle eines Zeitpunktes ein Zeitintervall übertragen.

FTX+ABO+++201010310215?+00?:303:201010310200?+00?:303'

Die Stelle in der MSCONS, die dem voranstehenden Beispiel zugrunde liegt könnte beispielsweise wie folgt ausgesehen haben:

[...]QTY+220:12'DTM+163:201010310215?+00:303'DTM+164:201010310200?+00:303'[...]

Weiteres Beispiel:

Segmentlayout

Falls die zugrundeliegende Nachricht hat folgendes Zeitintervall enthalten hat:
[...]DTM+z01:201609160400201609090400:719'[...]

lautet das FTX-Segment in der APERAK:
FTX+ABO+++201609160400201609090400?:719'

Hinweis: In diesen Beispielen wird vorausgesetzt, dass die Standardtrennzeichen (:+.? ') benutzt werden.

Segmentlayout

Zähler	Nr	Bez	Standard		BDEW		Ebene	Name
			St	MaxWdh	St	MaxWdh		
0160		SG4	C	99999	R	99999	1	Fehlerbeschreibung
0190		SG5	C	9	R	1	2	Referenznummer der Nachricht
0200	12	RFF	M	1	M	1	2	Referenznummer der Nachricht

Standard			BDEW		Anwendung / Bemerkung
Bez	Name	St	Format	St	
RFF					
C506	Referenz	M		M	
1153	Referenz, Qualifier	M	an..3	M	an..3
1154	Referenz, Identifikation	C	an..70	R	an..70

Hier wird die Referenz(nummer) angegeben.

Bemerkung:

Dieses Segment dient zur Angabe von Referenzen, die die fehlerhafte Nachricht in der Übertragungsdatei eindeutig identifizieren.

In DE1154 wird die Information aus UNH DE0062 der zugrundeliegenden Nachricht eingetragen.

Beispiel:

RFF+ACW: 9878u7987gh7'

Segmentlayout

Zähler	Nr	Bez	Standard		BDEW		Ebene	Name
			St	MaxWdh	St	MaxWdh		
0160		SG4	C	99999	R	99999	1	Fehlerbeschreibung
0190		SG5	C	9	R	1	2	Information zur fehlerhaften Nachricht
0200	13	RFF	M	1	M	1	2	Dokumentnummer der referenzierten Nachricht

Standard			BDEW			
Bez	Name	St	Format	St	Format	Anwendung / Bemerkung
RFF						
C506	Referenz	M		M		
1153	Referenz, Qualifier	M	an..3	M	an..3	AGO Absenderreferenz für die Original-Nachricht
1154	Referenz, Identifikation	C	an..70	R	an..70	<i>Hier wird die Referenz(nummer) angegeben.</i>

Bemerkung:

Dieses Segment dient zur Angabe von Referenzen, die die fehlerhafte Nachricht in der Übertragungsdatei eindeutig identifizieren.

In DE1154 wird die Information aus BGM DE1004 der zugrundeliegenden Nachricht übermittelt.

Beispiel:

RFF+AGO:798790034532'

Segmentlayout

Zähler	Nr	Bez	Standard		BDEW		Ebene	Name
			St	MaxWdh	St	MaxWdh		
0160		SG4	C	99999	R	99999	1	Fehlerbeschreibung
0190		SG5	C	9	R	1	2	Information zur fehlerhaften Nachricht
0210	14	FTX	C	9	O	1	3	Fehlerbeschreibung

Standard			BDEW			
Bez	Name	St	Format	St	Format	Anwendung / Bemerkung
FTX						
4451	Textbezug, Qualifier	M	an..3	M	an..3	AAO Fehlerbeschreibung (Freier Text)
4453	Textfunktion, Code	C	an..3	N		Nicht benutzt
C107	Text-Referenz	C		N		
4441	Freier Text, Code	M	an..17	N		Nicht benutzt
C108	Text	C		R		
4440	Freier Text	M	an..512	M	an..512	
4440	Freier Text	C	an..512	D	an..512	

Bemerkung:

In diesem Segment können Informationen übertragen werden, die dem Empfänger der APERAK unterstützen seinen Fehler zu korrigieren.

Beispiel:

FTX+AAO+++Die Marktlokation ist bei Netzbetreiber Gasverteilung AG:ggf. weiterer Text'

Segmentlayout

Zähler	Nr	Bez	Standard		BDEW		Ebene	Name
			St	MaxWdh	St	MaxWdh		
0160		SG4	C	99999	R	99999	1	Fehlerbeschreibung
0190		SG5	C	9	R	1	2	Information zur fehlerhaften Nachricht
0210	15	FTX	C	9	D	1	3	Ortsangabe des AHB-Fehlers

Standard			BDEW		
Bez	Name	St	Format	St	Format
Anwendung / Bemerkung					
FTX					
4451	Textbezug, Qualifier	M	an..3	M	an..3
4453	Textfunktion, Code	C	an..3	N	
C107	Text-Referenz	C		N	
4441	Freier Text, Code	M	an..17	N	
C108	Text	C		R	
4440	Freier Text	M	an..512	M	an..512
4440	Freier Text	C	an..512	O	an..512

Bemerkung:

Dieses Segment dient der Angabe des Ortes an dem der im ERC-Segment gemeldete Fehler in der im SG5-RFF referenzierten Nachricht auftritt.

Erstes DE4440: Hier wird die Bezeichnung des Segments eingetragen in dem der AHB-Fehler festgestellt wird. Dies gilt auch falls das Segment fehlt. Es wird dabei genau die Bezeichnung aus der zugrundeliegenden Nachrichtenbeschreibung verwendet, die in der Spalte "Name" der Zeile steht, bei der in der Spalte "Bez" die aus drei Großbuchstaben bestehende Segmentbezeichnung steht. Es ist die dort verwendete Bezeichnung 1:1 zu übernehmen, d. h. inklusive vorhandener Leer- oder Sonderzeichen (ggf. vorhandene Tippfehler sind nicht zu korrigieren, sondern ebenfalls – bis zur Korrektur in einer späteren Version der Nachrichtenbeschreibung – zu verwenden).

Zweites DE4440: Hier kann das fehlerhafte Segment aus dem Geschäftsvorfall übernommen werden. Der String, der in dieses Datenelement übernommen wird, beginnt immer mit der Segmentbezeichnung und umfasst alle Zeichen bis ausschließlich dem Segment-Endezeichen.

Würde man eine APERAK auf eine UTILMD versenden und wäre in der UTILMD in SG6 RFF+TN:TG9523 ein AHB-Fehler enthalten, würde die Ortsangabe wie folgt erfolgen (in diesen Beispiel wird vorausgesetzt, dass die Standardtrennzeichen (:+ . ? ') benutzt werden):

Beispiel:

FTX+Z02+++Referenz Vorgangsnummer (aus Anfragenachricht):RFF?+TN?:TG9523'

Segmentlayout

Zähler	Nr	Bez	Standard		BDEW		Ebene	Name
			St	MaxWdh	St	MaxWdh		
0160		SG4	C	99999	R	99999	1	Fehlerbeschreibung
0190		SG5	C	9	D	1	2	Informationen zum fehlerhaften Vorgang
0200	16	RFF	M	1	M	1	2	Referenznummer des Vorgangs

Standard			BDEW			
Bez	Name	St	Format	St	Format	Anwendung / Bemerkung
RFF						
C506	Referenz	M		M		
1153	Referenz, Qualifier	M	an..3	M	an..3	TN Transaktions-Referenznummer
1154	Referenz, Identifikation	C	an..70	R	an..70	Vorgangsnummer des referenzierten Vorgangs <i>Hier wird die Referenz(nummer) angegeben.</i>

Bemerkung:

Dieses Segment dient zur Angabe von Referenzen, die den fehlerhaften Vorgang in der Übertragungsdatei eindeutig identifizieren.

Bei den folgenden Nachrichtentypen sind die jeweils genannten Informationen anzugeben, um einen Vorgang eindeutig zu identifizieren:

IFTSTA: Inhalt aus SG4 EQD, DE8260 bzw. Inhalt aus SG14 CNI, DE1490, abhängig von der Ausprägung aufgrund des jeweiligen Anwendungsfalls

INSRPT: Inhalt aus SG3 DOC, DE1004

UTILMD: Inhalt aus SG4 IDE, DE7402

UTILTS: Inhalt aus SG5 IDE, DE7402

Diese Information wird in DE1154 übermittelt.

Tritt der Verarbeitbarkeitsfehler in einer dieser vier Nachrichtentypen oberhalb der Vorgangsebene auf, ist kein RFF+TN anzugeben.

Beispiel:

RFF+TN:200815'

Segmentlayout

Zähler	Nr	Bez	Standard		BDEW		Ebene	Name
			St	MaxWdh	St	MaxWdh		
0160		SG4	C	99999	R	99999	1	Fehlerbeschreibung
0190		SG5	C	9	D	1	2	Informationen zum fehlerhaften Vorgang
0210	17	FTX	C	9	O	1	3	Fehlerbeschreibung

Standard			BDEW			
Bez	Name	St	Format	St	Format	Anwendung / Bemerkung
FTX						
4451	Textbezug, Qualifier	M	an..3	M	an..3	AAO Fehlerbeschreibung (Freier Text)
4453	Textfunktion, Code	C	an..3	N		Nicht benutzt
C107	Text-Referenz	C		N		
4441	Freier Text, Code	M	an..17	N		Nicht benutzt
C108	Text	C		R		
4440	Freier Text	M	an..512	M	an..512	
4440	Freier Text	C	an..512	D	an..512	

Bemerkung:

In diesem Segment können Informationen übertragen werden, die den Empfänger der APERAK unterstützen seinen Fehler zu korrigieren.

Beispiel:

FTX+AAO+++Die Marktlokation ist bei Netzbetreiber Gasverteilung AG:ggf. weiterer Text'

Segmentlayout

Zähler	Nr	Bez	Standard		BDEW		Ebene	Name
			St	MaxWdh	St	MaxWdh		
0160		SG4	C	99999	R	99999	1	Fehlerbeschreibung
0190		SG5	C	9	D	1	2	Informationen zum fehlerhaften Vorgang
0210	18	FTX	C	9	D	1	3	Ortsangabe des AHB-Fehlers

Standard			BDEW		
Bez	Name	St	Format	St	Format
			Anwendung / Bemerkung		
FTX					
4451	Textbezug, Qualifier	M	an..3	M	an..3
			Z02 Ortsangabe des AHB-Fehlers		
4453	Textfunktion, Code	C	an..3	N	
			Nicht benutzt		
C107	Text-Referenz	C		N	
4441	Freier Text, Code	M	an..17	N	
			Nicht benutzt		
C108	Text	C		R	
4440	Freier Text	M	an..512	M	an..512
4440	Freier Text	C	an..512	O	an..512

Bemerkung:

Dieses Segment dient der Angabe des Ortes an dem der im ERC-Segment gemeldete Fehler in dem im SG5-RFF+TN referenzierten Vorgang auftritt.

Erstes DE4440: Hier wird die Bezeichnung des Segments eingetragen in dem der AHB-Fehler festgestellt wird. Dies gilt auch falls das Segment fehlt. Es wird dabei genau die Bezeichnung aus der zugrundeliegenden Nachrichtenbeschreibung verwendet, die in der Spalte "Name" der Zeile steht, bei der in der Spalte "Bez" die aus drei Großbuchstaben bestehende Segmentbezeichnung steht. Es ist die dort verwendete Bezeichnung 1:1 zu übernehmen, d. h. inklusive vorhandener Leer- oder Sonderzeichen (ggf. vorhandene Tippfehler sind nicht zu korrigieren, sondern ebenfalls – bis zur Korrektur in einer späteren Version der Nachrichtenbeschreibung – zu verwenden).

Zweites DE4440: Hier kann das fehlerhafte Segmente aus dem Geschäftsvorfall übernommen werden. Der String, der in dieses Datenelement übernommen wird, beginnt immer mit der Segmentbezeichnung und umfasst alle Zeichen bis ausschließlich dem Segment-Endezeichen.

Würde man eine APERAK auf eine UTILMD versenden und wäre in der UTILMD in SG6 RFF+TN:TG9523 ein AHB-Fehler enthalten, würde die Ortsangabe wie folgt erfolgen (in diesen Beispiel wird vorausgesetzt, dass die Standardtrennzeichen (:+.?') benutzt werden):

Beispiel:

FTX+Z02+++Referenz Vorgangsnummer (aus Anfragenachricht):RFF?+TN?:TG9523'

Segmentlayout

Zähler	Nr	Bez	Standard		BDEW		Ebene	Name
			St	MaxWdh	St	MaxWdh		
0160		SG4	C	99999	R	99999	1	Fehlerbeschreibung
0190		SG5	C	9	D	1	2	Netzbetreiber
0200	19	RFF	M	1	M	1	2	Netzbetreiber

			Standard	BDEW		
Bez	Name	St	Format	St	Format	Anwendung / Bemerkung
RFF						
C506	Referenz	M		M		
1153	Referenz, Qualifier	M	an..3	M	an..3	Z08 MP-ID des nachfolgenden Netzbetreibers
1154	Referenz, Identifikation	C	an..70	R	an..35	MP-ID

Bemerkung:

Dieses Segment dient zur Übermittlung der MP-ID des Netzbetreibers, an dem die Markt- bzw. Messlokation bzw. Tranche bereits übergeben wurde.

Beispiel:

RFF+Z08:4399901957459'

Segmentlayout

Zähler	Nr	Bez	Standard		BDEW		Ebene	Name
			St	MaxWdh	St	MaxWdh		

0220	20	UNT	M	1	M	1	0	Nachrichten-Endesegment
------	----	------------	---	---	---	---	---	-------------------------

Standard			BDEW			
Bez	Name	St	Format	St	Format	Anwendung / Bemerkung
UNT						
0074	Anzahl der Segmente in einer Nachricht	M	n..6	M	n..6	<i>Hier wird die Gesamtzahl der Segmente einer Nachricht angegeben.</i>
0062	Nachrichten-Referenznummer	M	an..14	M	an..14	<i>Die Referenznummer aus dem UNH-Segment muss hier wiederholt werden.</i>

Bemerkung:

Das UNT-Segment ist ein Muss-Segment in UN/EDIFACT. Es muss immer das letzte Segment in einer Nachricht sein.

Beispiel:

UNT+20+1'

Änderungshistorie

Änd-ID	Ort	Änderungen		Grund der Anpassung	Status
		Bisher	Neu		
10000	Gesamtes Dokument	Version 2.1f	Version 2.1h	Version aktualisiert. Zusätzlich wurden im gesamten Dokument Schreibfehler, Layout, Beispiele etc. geändert, die keinen Einfluss auf die inhaltliche Aussage haben. Aufgrund der BNetzA-Mitteilung Nr. 27 zu den Datenformaten zur Abwicklung der Marktkommunikation sowie der Mitteilung Nr. 2 zur Umsetzung des Beschlusses BK6-20-160 verschiebt sich der Umsetzungstermin der Marktkommunikation 2022 vom 1. April 2022 auf den 1. Oktober 2022. Deswegen findet die Version 2.1g keine Anwendung im Markt.	Genehmigt
22405	Alle Segmente	Fehlerhafte Darstellung von Gruppenelementen und Datenelementen im Segmentlayout sowie fehlerhafte Darstellung der Inhalte in der Nachrichtenstruktur.	Korrekte Darstellung von Gruppenelementen und Datenelementen im Segmentlayout sowie korrekte Darstellung der Inhalte in der Nachrichtenstruktur.	Korrektur der Darstellungsfehler bedingt durch neues Layout.	Genehmigt: Fehler (06.12.2021)
21591	SG1 DTM+137 Dokumentendatum SG1 DTM+171 Referenzdatum	DE2379: Abweichender Code zu Code 303 vorhanden	DE2379: Code 303 vorhanden	Aufgrund der Einführung der UTC-Zeit wird auf den Code 303 umgestellt. Details hierzu befinden sich in den Allgemeinen Festlegungen.	Genehmigt (01.10.2021)
21596	SG3 MP-ID Absender, COM	Bemerkung: Ein Segment zur Angabe von Kommunikationsnummer und -typ des im vorangegangenen CTA-Segments angegebenen	Bemerkung: Ein Segment zur Angabe von Kommunikationsnummer und -typ des im vorangegangenen CTA-Segments angegebenen	Entfernt, da diese Aussage nun aufgrund der Einführung von Paketen im AHB erfolgt, wo diese auch hin gehört.	Genehmigt (01.10.2021)

Änderungshistorie

Änd-ID	Ort	Änderungen		Grund der Anpassung	Status
		Bisher	Neu		
		Sachbearbeiters oder der Abteilung. DE3155: Es ist jeder Qualifier max. einmal zu verwenden.	Sachbearbeiters oder der Abteilung.		
21670	SG4 Fehlerbeschreibung ERC DE9321	Z17 Absender ist zum angegebenen Zeitintervall der Markt- bzw. Messlokation bzw. Tranche bzw. MaBiS-ZP nicht zugeordnet	Z17 Absender ist zum angegebenen Zeitintervall / Zeitpunkt dem Objekt nicht zugeordnet	Präzisierung, was die Zeitaussage und Generalisierung, was wie Objektaussage in der Codebezeichnung angeht	Genehmigt (01.10.2021)
21670	SG4 Fehlerbeschreibung ERC DE9321	Z18 Empfänger ist zum angegebenen Zeitintervall der Markt- bzw. Messlokation bzw. Tranche bzw. MaBiS-ZP nicht zugeordnet	Z18 Empfänger ist zum angegebenen Zeitintervall / Zeitpunkt dem Objekt nicht zugeordnet	Präzisierung, was die Zeitaussage und Generalisierung, was wie Objektaussage in der Codebezeichnung angeht	Genehmigt (01.10.2021)
21673	SG4 Fehlerbeschreibung ERC DE9321	Z19 Gerätenummer in der Messlokation nicht bekannt	Z19 Gerätenummer zum angegebenen Zeitintervall / Zeitpunkt an der Messlokation nicht bekannt	Klarstellung, dass auch hier der Zeitpunkt / das Zeitintervall zu berücksichtigen ist.	Genehmigt (01.10.2021)
21673	SG4 Fehlerbeschreibung ERC DE9321	Z20 OBIS-Kennzahl in Mess- bzw. Marktlokation bzw. Tranche bzw. MaBiS-ZP nicht bekannt	Z20 OBIS-Kennzahl zum angegebenen Zeitintervall / Zeitpunkt am Objekt nicht bekannt	Generalisierung, was die Objektaussage in der Codebezeichnung angeht und Klarstellung, dass auch hier der Zeitpunkt / das Zeitintervall zu berücksichtigen ist.	Genehmigt (01.10.2021)
21671	SG4 Fehlerbeschreibung ERC DE9321	Z25 Absender ist zum angegebenen Zeitintervall dem Zuordnungs-Tupel nicht zugeordnet	Z25 Absender ist zum angegebenen Zeitintervall / Zeitpunkt dem durch das Zuordnungs-Tupel identifizierten Objekt nicht zugeordnet	Präzisierung, was die Zeitaussage in der Codebezeichnung in der Codebezeichnung angeht	Genehmigt (01.10.2021)
21672	SG4 Fehlerbeschreibung ERC DE9321	Z26 Empfänger ist zum angegebenen Zeitintervall dem Zuordnungs-Tupel nicht zugeordnet	Z26 Empfänger ist zum angegebenen Zeitintervall / Zeitpunkt dem durch das Zuordnungs-Tupel identifizierten Objekt nicht zugeordnet	Präzisierung, was die Zeitaussage in der Codebezeichnung in der Codebezeichnung angeht	Genehmigt (01.10.2021)
21610	SG4 Fehlerbeschreibung ERC DE9321	vorhandene Codes im DE9321: [...] Z33 Referenziertes Geschäftsvorfall-Tupel nicht	vorhandene Codes im DE9321: [...] Z33 Referenziertes Geschäftsvorfall-Tupel nicht	Dieser neue APERAK-Code wird im Rahmen der Zuordnungsprüfung von	Genehmigt (01.10.2021)

Änderungshistorie

Änd-ID	Ort	Änderungen		Grund der Anpassung	Status
		Bisher	Neu		
		vorhanden	vorhanden Z42 Konfigurations-ID zum angegebenen Zeitintervall / Zeitpunkt nicht bekannt	Zählerständen benötigt. Der Empfänger soll prüfen, ob die genannte Konfigurations-ID in seinen Stammdaten vorhanden ist.	
21674	SG4 Fehlerbeschreibung ERC DE9321	Z14 Markt- bzw. Messlokation bzw. Tranche im IT-System nicht gefunden	Z14 Objekt im IT-System nicht gefunden	Generalisierung, was die Objektaussage in der Codebezeichnung angeht.	Genehmigt (01.10.2021)
21675	SG4 Fehlerbeschreibung ERC DE9321	Z15 Markt- bzw. Messlokation bzw. Tranche im IT-System nicht eindeutig	Z15 Objekt im IT-System nicht eindeutig	Generalisierung, was die Objektaussage in der Codebezeichnung angeht.	Genehmigt (01.10.2021)
21598	SG4 Fehlerbeschreibung ERC DE9321	Z16 Markt- bzw. Messlokation bzw. Tranche nicht mehr im Netzgebiet	Z16 Objekt nicht mehr im Netzgebiet	Generalisierung, was die Objektaussage in der Codebezeichnung angeht.	Genehmigt (01.10.2021)
22626	SG4 ERC Fehlercode DE9321	Spalte "Anwendung / Bemerkung" [...] Z39 Code nicht aus erlaubtem Wertebereich Z41 Zeitangabe unplausibel	Spalte "Anwendung / Bemerkung" [...] Z39 Code nicht aus erlaubtem Wertebereich Z40 Segment- bzw. Segmentgruppenwiederholbarkeit überschritten Z41 Zeitangabe unplausibel	Werden Segmente oder Segmentgruppen in einem Geschäftsvorfall öfter wiederholt als dies laut Bedingung in der AHB-Tabelle für den entsprechenden Anwendungsfall erlaubt ist, so wird dieser Fehler über diesen Code an den Absender des Geschäftsvorfalles übermittelt.	Genehmigt
21592	SG4 Fehlerbeschreibung, ERC Fehlerbeschreibung	DE9321: [...] Z37 Geschäftsvorfall darf vom Sender nicht gesendet werden	DE9321: [...] Z37 Geschäftsvorfall darf vom Sender nicht gesendet werden Z38 Anzahl der übermittelten Codes überschreitet Paketdefinition	Aufgrund der Einführung der Pakete und der Angabe wie oft ein Paket mit dem angegebenen Qualifier maximal verwendet werden kann. Weitere Details siehe im EDI@Energy Dokument "Allgemeine Festlegungen" Kapitel "Definition von Paketen".	Genehmigt (01.10.2021)

Änderungshistorie

Änd-ID	Ort	Änderungen		Grund der Anpassung	Status
		Bisher	Neu		
21594	SG4 Fehlerbeschreibung, ERC Fehlerbeschreibung	DE9321: [...] Z37 Geschäftsvorfall darf vom Sender nicht gesendet werden	DE9321: [...] Z37 Geschäftsvorfall darf vom Sender nicht gesendet werden [...] Z39 Code nicht aus erlaubtem Wertebereich	Dieser Fehler wird bereits heute per APERAK mit dem Code Z29 "Erforderliche Angabe für diesen Anwendungsfall fehlt" übermittelt. Die Ablehnung erfolgt heute auf Basis der Vorgabe, dass nicht benötigte Angaben zu ignorieren sind und dem Absender mitgeteilt wird, dass das betroffene Datenlement leer übermittelt. Die Einführung dieses Fehlercodes sorgt dafür, dass der Fehler besser verständlich übermittelt wird und somit für eine schnellere Behebung erfolgt, weil unnötige Diskussionen und Erklärungen vermieden werden.	Genehmigt (01.10.2021)
21752	SG4 Fehlerbeschreibung, ERC Fehlerbeschreibung	DE9321: [...] Z37 Geschäftsvorfall darf vom Sender nicht gesendet werden	DE9321: [...] Z37 Geschäftsvorfall darf vom Sender nicht gesendet werden [...] Z41 Zeitangabe unplausibel	Enthalten Nachrichten unplausible Zeitangaben müssen derartige Nachrichten bzw. Geschäftsvorfälle abgelehnt werden können. Liegt beispielsweise das Nachrichtendatum einer Nachricht zum Zeitpunkt, zu dem sie beim Empfänger eintrifft, in der Zukunft, so muss das in der Nachricht angegebene Nachrichtendatum falsch sein.	Genehmigt (01.10.2021)
22995	SG5 Informationen	Bemerkung:	Bemerkung:	Aufgrund des in der IFTSTA	Genehmigt: Fehler (31.03.

Änderungshistorie

Änd-ID	Ort	Änderungen		Grund der Anpassung	Status
		Bisher	Neu		
	zum fehlerhaften Vorgang RFF Referenznummer des Vorgangs	[...] IFTSTA: Inhalt aus SG4 EQD, DE8260 (MaBiS) bzw. IFTSTA: Inhalt aus SG13 CNI, DE1490 (WiM)	[...] IFTSTA: Inhalt aus SG4 EQD, DE8260 bzw. Inhalt aus SG14 CNI, DE1490, abhängig von der Ausprägung aufgrund des jeweiligen Anwendungsfalls	durchgeführten Directory-Wechsels ergab sich eine Verschiebung des Inhalts, der bisher in der SG13 enthalten war in die SG14, da vor der SG13 eine Segmentgruppe eingeführt wurde, was zur Erhöhung des Zählers der Segmentgruppe führte, die bisher die Nummer 13 trug. Dies war im Beschreibungstext dieses RFF-Segments der APERAK bisher nicht berücksichtigt gewesen.	2022)