

ORDRSP Nachrichtenbeschreibung

auf Basis

ORDRSP

Bestellantwort

UN D.10A S3

Version: 1.2a
Publikationsdatum: 01.04.2022
Autor: BDEW

Nachrichtenstruktur.....	2
Diagramm	4
Segmentlayout.....	5
Änderungshistorie	38

Nachrichtenstruktur

Zähler	Nr	Bez	Status		MaxWdh		Ebene	Inhalt	
			Sta	BDEW	Sta	BDEW			
	0010	1	UNH	M	M	1	1	0	Nachrichten-Kopfsegment
	0020	2	BGM	M	M	1	1	0	Beginn der Nachricht
	0030	3	DTM	M	M	35	1	1	Nachrichtendatum
	0030	4	DTM	M	D	35	1	1	Ausführungsdatum
	0030	5	DTM	M	D	35	1	1	verschobener Abmeldetermin
	0060	6	IMD	C	D	999	1	1	Abonnement
	0060	7	IMD	C	D	999	1	1	Produkt-/Leistungsbeschreibung
	0090		SG1	C	D	9999	1	1	Referenz der Anfrage/Bestellung/Stornierung
	0100	8	RFF	M	M	1	1	1	Referenz Nachrichtennummer
	0090		SG1	C	R	9999	1	1	Prüfidentifikator
	0100	9	RFF	M	M	1	1	1	Prüfidentifikator
	0120		SG2	C	D	1	1	1	Antwortkategorie
	0130	10	AJT	M	M	1	1	1	Einzelheiten zu einer Anpassung/Änderung
	0140	11	FTX	C	D	5	1	2	Allgemeine Information (Feld für allgemeine Hinweise)
	0150		SG3	C	R	99	1	1	MP-ID Absender
	0160	12	NAD	M	M	1	1	1	MP-ID Absender
	0250		SG6	C	D	5	1	2	Kontaktinformationen
	0260	13	CTA	M	M	1	1	2	Ansprechpartner
	0270	14	COM	C	R	5	5	3	Kommunikationsverbindung
	0150		SG3	C	R	99	1	1	MP-ID Empfänger
	0160	15	NAD	M	M	1	1	1	MP-ID Empfänger
	0150		SG3	C	D	99	1	1	Beteiligter Marktpartner MP-ID
	0160	16	NAD	M	M	1	1	1	Beteiligter Marktpartner MP-ID
	0150		SG3	C	D	99	1	1	Name und Lieferadresse für Altgeräte
	0160	17	NAD	M	M	1	1	1	Name und Lieferadresse für Altgeräte
	0320		SG8	C	D	5	1	1	Währungsangaben
	0330	18	CUX	M	M	1	1	1	Währungsangaben
	1040		SG27	C	D	200000	200000	1	Positionsteil
	1050	19	LIN	M	M	1	1	1	Positionsdaten
	1090	20	QTY	C	D	99	1	2	Menge
	1130	21	MOA	C	D	10	1	2	Positionsnettobetrag
	1210	22	FTX	C	O	99	1	2	Allgemeine Information (Feld für allgemeine Hinweise)
	1210	23	FTX	C	D	99	1	2	Besondere Sachverhalte zur Sperrung (nicht pauschal im Preisblatt abgebildet)
	1340		SG31	C	D	25	1	2	Preis
	1350	24	PRI	M	M	1	1	2	Preisangaben
	1400		SG32	C	D	9999	3	2	Gerätenummer
	1410	25	RFF	M	M	1	1	2	Gerätenummer
	1400		SG32	C	D	9999	1	2	Positionsnummer der Bestellung

Bez = Segment-/Gruppen-Bezeichner
 Zähler = Nummer der Segmente/Gruppen im Standard
 Nr = Laufende Segmentnummer im Guide
 MaxWdh = Maximale Wiederholung der Segmente/Gruppen

Sta = Standard UN/CEFACT
 EDIFACT: M=Muss/Mandatory, C=Conditional
 Anwendung: R=Erforderlich/Required, O=Optional, D=Abhängig von/
 Dependent, N=Nicht benutzt/Not used

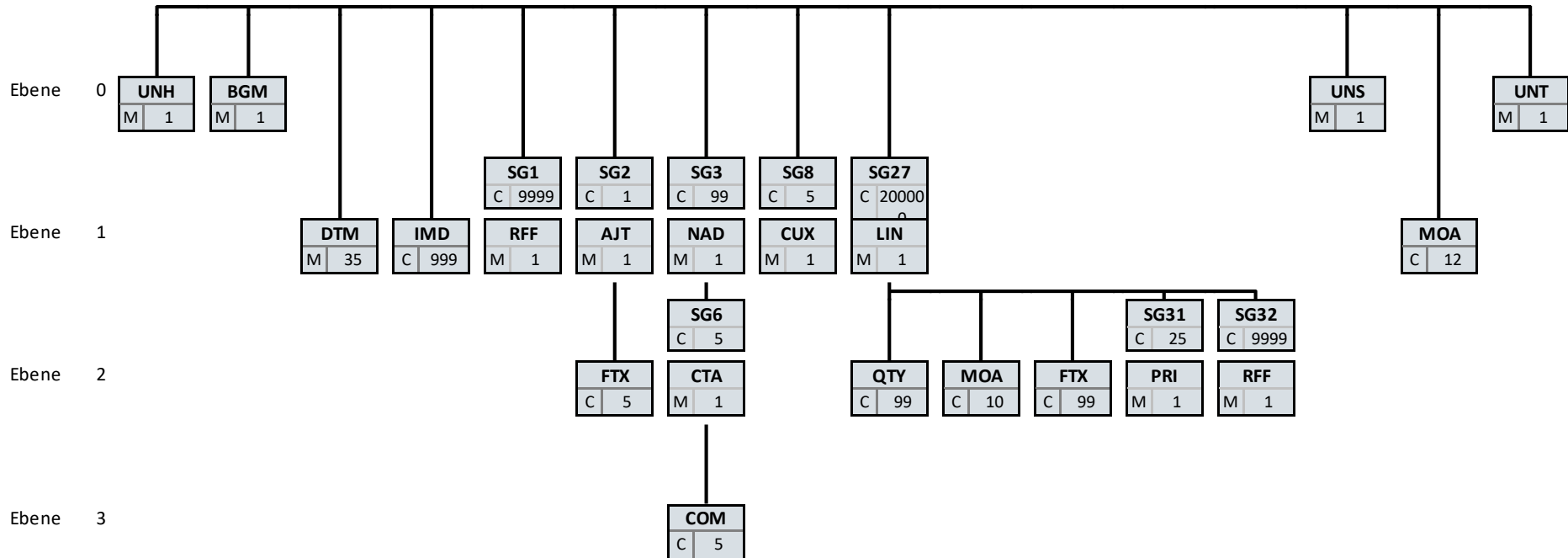
Nachrichtenstruktur

Zähler	Nr	Bez	Status		MaxWdh		Ebene	Inhalt	
			Sta	BDEW	Sta	BDEW			
	1410	26	RFF	M	M	1	1	2	Positionsnummer der Bestellung
	2400	27	UNS	M	M	1	1	0	Abschnitts-Kontrollsegment
	2410	28	MOA	C	D	12	1	1	Summenbetrag (netto)
	2410	29	MOA	C	D	12	1	1	Mindestbetrag (netto) der Kosten einer Sperrung
	2410	30	MOA	C	D	12	1	1	Höchstbetrag (netto) der Kosten einer Sperrung
	2470	31	UNT	M	M	1	1	0	Nachrichten-Endeselement

Bez = Segment-/Gruppen-Bezeichner
 Zähler = Nummer der Segmente/Gruppen im Standard
 Nr = Laufende Segmentnummer im Guide
 MaxWdh = Maximale Wiederholung der Segmente/Gruppen

Sta = Standard UN/CEFACT
 EDIFACT: M=Muss/Mandatory, C=Conditional
 Anwendung: R=Erforderlich/Required, O=Optional, D=Abhängig von/
 Dependent, N=Nicht benutzt/Not used

Diagramm



Bez
St MaxWdh

Bez = Segment-/Gruppen-Bezeichner
 St = Durch UN/CEFACT definierter Status (M=Muss/Mandatory, C=Conditional)
 MaxWdh = Durch UN/CEFACT definierte maximale Wiederholung der Segmente/Gruppen

Hinweis: Die Darstellung des hier abgebildeten Branchingdiagramms ist implizit.

Segmentlayout

Zähler	Nr	Bez	Standard		BDEW		Ebene	Name
			St	MaxWdh	St	MaxWdh		

0010	1	UNH	M	1	M	1	0	Nachrichten-Kopfsegment
------	---	------------	---	---	---	---	---	-------------------------

			Standard	BDEW		
Bez	Name	St	Format	St	Format	Anwendung / Bemerkung
UNH						
0062	Nachrichten-Referenznummer	M	an..14	M	an..14	<i>Eindeutige Nachrichtenreferenz des Absenders. Nummer der Nachrichten einer Übertragungsdatei im Datenaustausch. Identisch mit DE0062 im UNT, i. d. R. vom sendenden Konverter vergeben.</i>
S009	Nachrichten-Kennung	M		M		
0065	Nachrichtentyp-Kennung	M	an..6	M	an..6	ORDRSP Bestellantwort
0052	Versionsnummer des Nachrichtentyps	M	an..3	M	an..3	D Entwurfs-Version
0054	Freigabenummer des Nachrichtentyps	M	an..3	M	an..3	10A Ausgabe 2010 - A
0051	Verwaltende Organisation	M	an..2	M	an..2	UN UN/CEFACT
0057	Anwendungscode der zuständigen Organisation	C	an..6	R	an..6	1.2a Versionsnummer der zugrundeliegenden BDEW-Nachrichtenbeschreibung

Bemerkung:

Beispiel:

UNH+1+ORDRSP:D:10A:UN:1.2a'

Segmentlayout

Zähler	Nr	Bez	Standard		BDEW		Ebene	Name
			St	MaxWdh	St	MaxWdh		

0020 2 **BGM** M 1 M 1 0 Beginn der Nachricht

Standard			BDEW		Anwendung / Bemerkung
Bez	Name	St Format	St	Format	
BGM					
C002	Dokumenten-/ Nachrichtename	C	R		
1001	Dokumentenname, Code	C an..3	R	an..3	7 Prozessdatenbericht BK Zeitreihen im Rahmen der Bilanzkreisabrechnung Z10 Geräteübernahme Z11 Weiterverpflichtung zum Betrieb der Messlokation Z12 Änderung an der Messlokation Z13 Gerätewechselabsicht Z14 Stammdaten der Markt- oder Messlokation Z23 Bilanzierte Menge (MMMA) Z24 Allokationsliste (MMMA) Z28 Energiemenge und Leistungsmaximum Z29 Abrechnung des Messstellenbetriebs vom MSB an den LF Z30 Änderung Prognosegrundlage Z31 Änderung Gerätekonfiguration Z34 Reklamation von Werten Z48 Lastgang Marktlokation, Tranche Z51 Sperrung Z52 Entsperrung Z53 Änderung Konzessionsabgabe Z55 Reklamation Übersicht oder einer ausgerollten Zählzeitdefinition Z56 Änderung Zählzeitdefinition Z57 Übermittlung von Werten an ESA Z68 Änderung
C106	Dokumenten-/Nachrichten- Identifikation	C	R		
1004	Dokumentnummer	C an..70	R	an..70	<i>EDI-Nachrichtnummer, vergeben vom Absender des Dokuments.</i>

Bemerkung:

Dieses Segment dient dazu, Typ und Funktion einer Nachricht anzuzeigen und die Identifikationsnummer zu übermitteln.

DE1001: Darin ist die Kategorie der gesamten Nachricht festgelegt.

Beispiel:

BGM+Z10+MKIDI5422'

Dieses Beispiel identifiziert das Dokument als die Bestellbestätigung einer Geräteübernahme durch die Verwendung des Codewertes Z10. Das Dokument hat die Belegnummer MKIDI5422.

Segmentlayout

Zähler	Nr	Bez	Standard		BDEW		Ebene	Name
			St	MaxWdh	St	MaxWdh		

0030	3	DTM	M	35	M	1	1	Nachrichtendatum
------	---	------------	---	----	---	---	---	------------------

			Standard	BDEW		
Bez	Name	St	Format	St	Format	Anwendung / Bemerkung
DTM						
C507	Datum/Uhrzeit/Zeitspanne	M	M	M	M	
2005	Datums- oder Uhrzeits- oder Zeitspannen-Funktion, Qualifier	M	an..3	M	an..3	137 Dokumenten-/Nachrichtendatum/-zeit
2380	Datum oder Uhrzeit oder Zeitspanne, Wert	C	an..35	R	an..35	
2379	Datums- oder Uhrzeit- oder Zeitspannen-Format, Code	C	an..3	R	an..3	303 CCYYMMDDHHMMZZZ

Bemerkung:

Dieses Segment wird zur Angabe des Nachrichtendatums verwendet.

Beispiel:

DTM+137:199904081315?+00:303'

Segmentlayout

Zähler	Nr	Bez	Standard		BDEW		Ebene	Name
			St	MaxWdh	St	MaxWdh		

0030 4 **DTM** M 35 D 1 1 **Ausführungsdatum**

Standard			BDEW	
Bez	Name	St Format	St Format	Anwendung / Bemerkung
DTM				
C507	Datum/Uhrzeit/Zeitspanne	M	M	
2005	Datums- oder Uhrzeits- oder Zeitspannen-Funktion, Qualifier	M an..3	M an..3	203 Ausführungsdatum/-zeit
2380	Datum oder Uhrzeit oder Zeitspanne, Wert	C an..35	R an..35	
2379	Datums- oder Uhrzeit- oder Zeitspannen-Format, Code	C an..3	R an..3	303 CCYYMMDDHHMMZZZ

Bemerkung:

Dieses Segment wird zur Angabe des Ausführungsdatums verwendet.

Beispiel:

DTM+203:201104082200?+00:303'

Segmentlayout

Zähler	Nr	Bez	Standard		BDEW		Ebene	Name
			St	MaxWdh	St	MaxWdh		

0030	5	DTM	M	35	D	1	1	verschobener Abmeldetermin
------	---	------------	---	----	---	---	---	----------------------------

Standard			BDEW	
Bez	Name	St Format	St Format	Anwendung / Bemerkung
DTM				
C507	Datum/Uhrzeit/Zeitspanne	M	M	
2005	Datums- oder Uhrzeits- oder Zeitspannen-Funktion, Qualifier	M an..3	M an..3	Z02 Verschobener Abmeldetermin
2380	Datum oder Uhrzeit oder Zeitspanne, Wert	C an..35	R an..35	
2379	Datums- oder Uhrzeit- oder Zeitspannen-Format, Code	C an..3	R an..3	303 CCYYMMDDHHMMZZZ

Bemerkung:

Beispiel:

DTM+Z02:201104082200?+00:303'

Segmentlayout

Zähler	Nr	Bez	Standard		BDEW		Ebene	Name
			St	MaxWdh	St	MaxWdh		

0060	6	IMD	C	999	D	1	1	Abonnement
------	---	------------	---	-----	---	---	---	------------

Standard			BDEW			
Bez	Name	St	Format	St	Format	Anwendung / Bemerkung
IMD						
7077	Beschreibungsformat, Code	C	an..3	N		Nicht benutzt
C272	Produkt/Leistung	C		R		
7081	Produkt/Leistung, Code	C	an..3	R	an..3	Abonnement Z01 Start Abo Z02 Ende Abo Z03 ohne Abo

Bemerkung:

Beispiel:

IMD++Z01'

Segmentlayout

Zähler	Nr	Bez	Standard		BDEW		Ebene	Name
			St	MaxWdh	St	MaxWdh		

0060	7	IMD	C	999	D	1	1	Produkt-/Leistungsbeschreibung
------	---	------------	---	-----	---	---	---	--------------------------------

Standard			BDEW		Anwendung / Bemerkung
Bez	Name	St Format	St	Format	
IMD					
7077	Beschreibungsformat, Code	C an..3	N		Nicht benutzt
C272	Produkt/Leistung	C	R		
7081	Produkt/Leistung, Code	C an..3	R an..3		Z07 Kauf Z08 Nutzungsüberlassung Z10 Abrechnungsbrennwert und Zustandszahl Z11 Lastgangdaten Z12 Zählerstände Z13 Wertermittlung Z35 Energiemenge Einzelwert

Bemerkung:

Beispiel:

IMD++Z10'

Segmentlayout

Zähler	Nr	Bez	Standard		BDEW		Ebene	Name
			St	MaxWdh	St	MaxWdh		
0090		SG1	C	9999	D	1	1	Referenz der Anfrage/Bestellung/Stornierung
0100	8	RFF	M	1	M	1	1	Referenz Nachrichtennummer

Standard			BDEW	
Bez	Name	St Format	St Format	Anwendung / Bemerkung
RFF				
C506	Referenz	M	M	
1153	Referenz, Qualifier	M an..3	M an..3	ON Auftragsnummer (Einkauf) ACW Referenznummer einer vorangegangenen Nachricht
1154	Referenz, Identifikation	C an..70	R an..70	Referenz Nachrichtennummer

Bemerkung:

Referenz auf Nachrichtennummer (BGM DE1004) aus der ORDERS bzw. ORDCHG

Beispiel:

RFF+ON:AFN9523 '

Segmentlayout

Zähler	Nr	Bez	Standard		BDEW		Ebene	Name
			St	MaxWdh	St	MaxWdh		
0090		SG1	C	9999	R	1	1	Prüfidentifikator
0100	9	RFF	M	1	M	1	1	Prüfidentifikator

Standard			BDEW		Anwendung / Bemerkung
Bez	Name	St Format	St	Format	
RFF					
C506	Referenz	M	M		
1153	Referenz, Qualifier	M an..3	M	an..3	Z13 Prüfidentifikator
1154	Referenz, Identifikation	C an..70	R	n5	Prüfidentifikator
					19001 Bestellbestätigung 19002 Ablehnung der Bestellung 19003 Fortführungsbestätigung MSBA 19004 Ablehnung Fortführung 19005 Auftragsbestätigung der Änderung der Messlokation 19006 Ablehnung der Änderung der Messlokation 19007 Ablehnung Anforderung Messwerte 19008 Mitteilung einer gescheiterten Ablesung 19009 Bestätigung Beendigung Rechnungsabwicklung MSB über LF 19010 Ablehnung Beendigung Rechnungsabwicklung MSB über LF 19011 Bestätigung der Ab-/Bestellung von Werten für ESA 19012 Ablehnung der Ab-/Bestellung von Werten für ESA 19013 Bestätigung der Stornierung einer Bestellung für ESA 19014 Ablehnung der Stornierung einer Bestellung für ESA 19015 Bestätigung Gerätewechselabsicht 19016 Ablehnung Gerätewechselabsicht 19101 Ablehnung Anfrage Stammdaten 19102 Ablehnung Anfrage Werte 19103 Ablehnung Brennwert und Zustandszahl 19104 Ablehnung Anfrage vom MSB Gas 19110 Ablehnung Allokationsliste 19114 Ablehnung der Reklamation von Werten 19115 Ablehnung Anforderung bilanzierte Menge 19116 Bestätigung Sperr-/Entsperrauftrag 19117 Ablehnung Sperr-/Entsperrauftrag 19118 Bestätigung Anfrage Sperrung 19119 Ablehnung Anfrage Sperrung 19120 Mitteilung zur Änderung 19121 Mitteilung zur Änderung Prognosegrundlage 19122 Ablehnung Änderung Konzessionsabgabe 19123 Ablehnung der Reklamation einer Zählzeitdefinition 19124 Mitteilung zur Änderung Zählzeitdefinition 19127 Ablehnung Konfigurationsänderung 19128 Bestätigung Stornierung Sperr-/Entsperrauftrag

Bez = Objekt-Bezeichner
 Nr = Laufende Segmentnummer im Guide
 MaxWdh = Maximale Wiederholung der Segmente/Gruppen
 Zähler = Nummer der Segmente/Gruppen im Standard

St = Status
 EDIFACT: M=Muss/Mandatory, C=Conditional
 Anwendung: R=Erforderlich/Required, O=Optional, D=Abhängig von/Dependent, N=Nicht benutzt/Not used

Segmentlayout

		Standard	BDEW	
Bez	Name	St Format	St Format	Anwendung / Bemerkung
				19129 Ablehnung Stornierung Sperr-/Entsperrauftrag 19204 Ablehnung Ab-/Bestellung der Aggregationsebene 19301 Ablehnung Abo 19302 Bestätigung Ende Abo

Bemerkung:

Beispiel:

RFF+Z13:19001'

Segmentlayout

Zähler	Nr	Bez	Standard		BDEW		Ebene	Name
			St	MaxWdh	St	MaxWdh		
0120		SG2	C	1	D	1	1	Antwortkategorie
0130	10	AJT	M	1	M	1	1	Einzelheiten zu einer Anpassung/Änderung

Standard			BDEW	
Bez	Name	St Format	St Format	Anwendung / Bemerkung
AJT				
4465	Anpassungsgrund, Code	M an..3	M an..3	Code des Prüfschritts
1082	Positionsnummer	C an..6	R an..6	E_0003 EBD Nr. E_0003 E_0022 EBD Nr. E_0022 E_0206 EBD Nr. E_0206 E_0209 EBD Nr. E_0209 E_0249 EBD Nr. E_0249 E_0250 EBD Nr. E_0250 E_0254 EBD Nr. E_0254 E_0256 EBD Nr. E_0256 E_0257 EBD Nr. E_0257 E_0441 EBD Nr. E_0441 E_0442 EBD Nr. E_0442 E_0443 EBD Nr. E_0443 E_0444 EBD Nr. E_0444 E_0468 EBD Nr. E_0468 E_0470 EBD Nr. E_0470 E_0474 EBD Nr. E_0474 E_0475 EBD Nr. E_0475 E_0476 EBD Nr. E_0476 E_0477 EBD Nr. E_0477 E_0478 EBD Nr. E_0478 E_0479 EBD Nr. E_0479 E_0481 EBD Nr. E_0481 E_0483 EBD Nr. E_0483 E_0486 EBD Nr. E_0486 E_0488 EBD Nr. E_0488 E_0496 EBD Nr. E_0496 E_0497 EBD Nr. E_0497 E_0800 EBD Nr. E_0800 G_0001 Codeliste Gas Nr. G_0001 G_0015 Codeliste Gas Nr. G_0015 G_0049 Codeliste Gas Nr. G_0049 G_0050 Codeliste Gas Nr. G_0050 G_0059 Codeliste Gas Nr. G_0059 G_0060 Codeliste Gas Nr. G_0060 G_0061 Codeliste Gas Nr. G_0061 G_0062 Codeliste Gas Nr. G_0062 G_0063 Codeliste Gas Nr. G_0063 G_0064 Codeliste Gas Nr. G_0064 G_0065 Codeliste Gas Nr. G_0065 G_0066 Codeliste Gas Nr. G_0066 G_0072 Codeliste Gas Nr. G_0072 G_0073 Codeliste Gas Nr. G_0073 G_0074 Codeliste Gas Nr. G_0074 G_0075 Codeliste Gas Nr. G_0075 G_0076 Codeliste Gas Nr. G_0076

Bez = Objekt-Bezeichner
 Nr = Laufende Segmentnummer im Guide
 MaxWdh = Maximale Wiederholung der Segmente/Gruppen
 Zähler = Nummer der Segmente/Gruppen im Standard

St = Status
 EDIFACT: M=Muss/Mandatory, C=Conditional
 Anwendung: R=Erforderlich/Required, O=Optional, D=Abhängig von/
 Dependent, N=Nicht benutzt/Not used

Segmentlayout

		Standard	BDEW	
Bez	Name	St Format	St Format	Anwendung / Bemerkung
				G_0078 Codeliste Gas Nr. G_0078 G_0082 Codeliste Gas Nr. G_0082 S_0043 Codeliste Strom Nr. S_0043 S_0044 Codeliste Strom Nr. S_0044 S_0061 Codeliste Strom Nr. S_0061 S_0062 Codeliste Strom Nr. S_0062 S_0065 Codeliste Strom Nr. S_0065 S_0066 Codeliste Strom Nr. S_0066 S_0067 Codeliste Strom Nr. S_0067 S_0068 Codeliste Strom Nr. S_0068 S_0073 Codeliste Strom Nr. S_0073 S_0074 Codeliste Strom Nr. S_0074 S_0075 Codeliste Strom Nr. S_0075 S_0076 Codeliste Strom Nr. S_0076 S_0077 Codeliste Strom Nr. S_0077 S_0078 Codeliste Strom Nr. S_0078 S_0079 Codeliste Strom Nr. S_0079 S_0092 Codeliste Strom Nr. S_0092 S_0093 Codeliste Strom Nr. S_0093

Bemerkung:

Die Angabe einer Antwortkategorie ergibt sich aus dem jeweiligen Anwendungsfall.

Beispiel:

AJT+A01+E_0003'

Segmentlayout

Zähler	Nr	Bez	Standard		BDEW		Ebene	Name
			St	MaxWdh	St	MaxWdh		
0120		SG2	C	1	D	1	1	Antwortkategorie
0140	11	FTX	C	5	D	1	2	Allgemeine Information (Feld für allgemeine Hinweise)

Standard			BDEW		Anwendung / Bemerkung
Bez	Name	St Format	St	Format	
FTX					
4451	Textbezug, Qualifier	M an..3	M	an..3	AAP Antwort (Freier Text)
4453	Textfunktion, Code	C an..3	N		Nicht benutzt
C107	Text-Referenz	C	N		
4441	Freier Text, Code	M an..17	N		Nicht benutzt
C108	Text	C	R		
4440	Freier Text	M an..512	M	an..512	<i>Freier Text zur weiteren Erklärung</i>
4440	Freier Text	C an..512	D	an..512	
4440	Freier Text	C an..512	D	an..512	
4440	Freier Text	C an..512	D	an..512	
4440	Freier Text	C an..512	D	an..512	

Bemerkung:

Dieses Segment dient der Angabe von unformatierten oder codierten Textinformationen.

DE4440: Der in diesen Datenelementen enthaltene Text muss in Deutsch verfasst sein.

Beispiel:

FTX+AAP+++Text1:Text2:Text3:Text4:Text5'

Segmentlayout

Zähler	Nr	Bez	Standard		BDEW		Ebene	Name
			St	MaxWdh	St	MaxWdh		
0150		SG3	C	99	R	1	1	MP-ID Absender
0160	12	NAD	M	1	M	1	1	MP-ID Absender

Standard			BDEW	
Bez	Name	St Format	St Format	Anwendung / Bemerkung
NAD				
3035	Beteiligter, Qualifier	M an..3	M an..3	MS Dokumenten-/Nachrichtenaussteller bzw. -absender
C082	Identifikation des Beteiligten	C	R	
3039	Beteiligter, Identifikation	M an..35	M an..35	MP-ID
1131	Codeliste, Code	C an..17	N	Nicht benutzt
3055	Verantwortliche Stelle für die Codepflege, Code	C an..3	R an..3	9 GS1 293 DE, BDEW (Bundesverband der Energie- und Wasserwirtschaft e.V.) 332 DE, DVGW Service & Consult GmbH

Bemerkung:

DE3039: Zur Identifikation der Partner wird die MP-ID angegeben.

Beispiel:

NAD+MS+9900259000002:::293'

Segmentlayout

Zähler	Nr	Bez	Standard		BDEW		Ebene	Name
			St	MaxWdh	St	MaxWdh		
0150		SG3	C	99	R	1	1	MP-ID Absender
0250		SG6	C	5	D	1	2	Kontaktinformationen
0260	13	CTA	M	1	M	1	2	Ansprechpartner

Standard			BDEW		Anwendung / Bemerkung
Bez	Name	St Format	St	Format	
CTA					
3139	Funktion des Ansprechpartners, Code	C an..3	R	an..3	IC Informationskontakt
C056	Kontaktangaben	C	R		
3413	Kontakt, Nummer	C an..17	N		Nicht benutzt
3412	Kontakt	C an..256	R	an..256	

Bemerkung:

Dieses Segment dient der Identifikation von Ansprechpartnern innerhalb des im vorangegangenen NAD-Segment spezifizierten Unternehmens.

Beispiel:

CTA+IC+:P GETTY'

Segmentlayout

Zähler	Nr	Bez	Standard		BDEW		Ebene	Name
			St	MaxWdh	St	MaxWdh		
0150		SG3	C	99	R	1	1	MP-ID Absender
0250		SG6	C	5	D	1	2	Kontaktinformationen
0270	14	COM	C	5	R	5	3	Kommunikationsverbindung

Standard			BDEW	
Bez	Name	St Format	St Format	Anwendung / Bemerkung
COM				
C076	Kommunikationsverbindung	M	M	
3148	Kommunikationsadresse, Identifikation	M an..512	M an..512	<i>Nummer / Adresse</i>
3155	Art des Kommunikationsmittels, Code	M an..3	M an..3	EM Elektronische Post FX Telefax TE Telefon AJ weiteres Telefon AL Handy

Bemerkung:

Zur Angabe einer Kommunikationsnummer einer Abteilung oder einer Person, die als Ansprechpartner dient.
 Ein Segment zur Angabe von Kommunikationsnummer und -typ des im vorangegangenen CTA-Segments angegebenen Sachbearbeiters oder der Abteilung.

Beispiel:

COM+003222271020:TE'

Die im vorangegangenen Segment genannte Informationsstelle hat die Telefonnummer 003222271020.

Segmentlayout

Zähler	Nr	Bez	Standard		BDEW		Ebene	Name
			St	MaxWdh	St	MaxWdh		
0150		SG3	C	99	R	1	1	MP-ID Empfänger
0160	15	NAD	M	1	M	1	1	MP-ID Empfänger

Standard			BDEW	
Bez	Name	St Format	St Format	Anwendung / Bemerkung
NAD				
3035	Beteiligter, Qualifier	M an..3	M an..3	MR Nachrichteneempfänger
C082	Identifikation des Beteiligten	C	R	
3039	Beteiligter, Identifikation	M an..35	M an..35	MP-ID MP-ID
1131	Codeliste, Code	C an..17	N	Nicht benutzt
3055	Verantwortliche Stelle für die Codepflege, Code	C an..3	R an..3	9 GS1 293 DE, BDEW (Bundesverband der Energie- und Wasserwirtschaft e.V.) 332 DE, DVGW Service & Consult GmbH

Bemerkung:

DE3039: Zur Identifikation der Partner wird die MP-ID angegeben.

Beispiel:

NAD+MR+9900259000002: : 293'

Segmentlayout

Zähler	Nr	Bez	Standard		BDEW		Ebene	Name
			St	MaxWdh	St	MaxWdh		
0150		SG3	C	99	D	1	1	Beteiligter Marktpartner MP-ID
0160	16	NAD	M	1	M	1	1	Beteiligter Marktpartner MP-ID

Standard			BDEW	
Bez	Name	St Format	St Format	Anwendung / Bemerkung
NAD				
3035	Beteiligter, Qualifier	M an..3	M an..3	VY andere zugehörige Partei
C082	Identifikation des Beteiligten	C	R	
3039	Beteiligter, Identifikation	M an..35	M an..35	MP-ID
1131	Codeliste, Code	C an..17	N	Nicht benutzt
3055	Verantwortliche Stelle für die Codepflege, Code	C an..3	R an..3	9 GS1 293 DE, BDEW (Bundesverband der Energie- und Wasserwirtschaft e.V.) 332 DE, DVGW Service & Consult GmbH

Bemerkung:

DE3039: Zur Identifikation des Marktpartners wird die MP-ID angegeben.

Beispiel:

NAD+VY+9900259000002: : 293'

Segmentlayout

Zähler	Nr	Bez	Standard		BDEW		Ebene	Name
			St	MaxWdh	St	MaxWdh		
0150		SG3	C	99	D	1	1	Name und Lieferadresse für Altgeräte
0160	17	NAD	M	1	M	1	1	Name und Lieferadresse für Altgeräte

Standard			BDEW		Anwendung / Bemerkung
Bez	Name	St Format	St	Format	
NAD					
3035	Beteiligter, Qualifier	M an..3	M	an..3	Z22 Lieferadresse für Altgeräte
C082	Identifikation des Beteiligten	C	N		
3039	Beteiligter, Identifikation	M an..35	N		Nicht benutzt
C058	Name und Anschrift	C	N		
3124	Zeile für Name und Anschrift	M an..35	N		Nicht benutzt
C080	Name des Beteiligten	C	R		
3036	Beteiligter	M an..70	M	an..70	
3036	Beteiligter	C an..70	D	an..70	
3036	Beteiligter	C an..70	D	an..70	
3036	Beteiligter	C an..70	D	an..70	
3036	Beteiligter	C an..70	D	an..70	
3045	Format für den Namen des Beteiligten, Code	C an..3	R	an..3	Z02 Struktur der Firmenbezeichnung
C059	Straße	C	R		
3042	Straße und Hausnummer oder Postfach	M an..35	M	an..35	<i>Anschrift des Unternehmens</i>
3042	Straße und Hausnummer oder Postfach	C an..35	D	an..35	
3042	Straße und Hausnummer oder Postfach	C an..35	D	an..35	
3042	Straße und Hausnummer oder Postfach	C an..35	D	an..35	
3164	Ort	C an..35	R	an..35	<i>Ortsname, Klartext</i>
C819	Land-Untereinheit, Einzelheiten	C	N		
3229	Land-Untereinheit, Nummer	C an..9	N		Nicht benutzt
3251	Postleitzahl, Code	C an..17	D	an..17	<i>Postleitzahl</i>
3207	Ländernamen, Code	C an..3	R	an..3	<i>ISO 3166-1 = Alpha-2-Code</i>

Bemerkung:

Beispiel:

NAD+Z22+++Unternehmensname:::::Z02+Reinhardtstr.:.815b:Musterortsteil+Berlin++10010+DE'

Bez = Objekt-Bezeichner
 Nr = Laufende Segmentnummer im Guide
 MaxWdh = Maximale Wiederholung der Segmente/Gruppen
 Zähler = Nummer der Segmente/Gruppen im Standard

St = Status
 EDIFACT: M=Muss/Mandatory, C=Conditional
 Anwendung: R=Erforderlich/Required, O=Optional, D=Abhängig von/
 Dependent, N=Nicht benutzt/Not used

Segmentlayout

Zähler	Nr	Bez	Standard		BDEW		Ebene	Name
			St	MaxWdh	St	MaxWdh		
0320		SG8	C	5	D	1	1	Währungsangaben
0330	18	CUX	M	1	M	1	1	Währungsangaben

Standard			BDEW	
Bez	Name	St Format	St Format	Anwendung / Bemerkung
CUX				
C504	Währungsangaben	C	R	
6347	Währungsverwendung, Qualifier	M an..3	M an..3	2 Referenzwährung
6345	Währung, Code	C an..3	R an..3	EUR Euro
6343	Währung, Qualifier	C an..3	R an..3	9 Auftragswährung

Bemerkung:

Beispiel:

CUX+2 : EUR: 9'

Segmentlayout

Zähler	Nr	Bez	Standard		BDEW		Ebene	Name
			St	MaxWdh	St	MaxWdh		
1040		SG27	C	200000	D	200000	1	Positionsteil
1050	19	LIN	M	1	M	1	1	Positionsdaten

Standard			BDEW	
Bez	Name	St Format	St Format	Anwendung / Bemerkung
LIN				
1082	Positionsnummer	C an..6	R n..6	<i>Vom Programm vorgegebene Positionsnummer innerhalb einer Anforderung</i>
1229	Handlung, Code	C an..3	N	Nicht benutzt
C212	Waren-/Leistungsnummer, Identifikation	C	D	
7140	Produkt-/Leistungsnummer	C an..35	R an..35	Artikelnummer
7143	Art der Produkt-/Leistungsnummer, Code	C an..3	R an..3	Z01 Artikelnummer

Bemerkung:

Beispiel:

LIN+1++9990001000649:Z01'

Segmentlayout

Zähler	Nr	Bez	Standard		BDEW		Ebene	Name
			St	MaxWdh	St	MaxWdh		
1040		SG27	C	200000	D	200000	1	Positionsteil
1090	20	QTY	C	99	D	1	2	Menge

Standard			BDEW	
Bez	Name	St Format	St Format	Anwendung / Bemerkung
QTY				
C186	Mengenangaben	M	M	
6063	Menge, Qualifier	M an..3	M an..3	145 Istbestand
6060	Menge	M n..35	M n..35	
6411	Maßeinheit, Code	C an..8	R an..8	H87 Stück

Bemerkung:

Beispiel:

QTY+145:1:H87'

Segmentlayout

Zähler	Nr	Bez	Standard		BDEW		Ebene	Name
			St	MaxWdh	St	MaxWdh		
1040		SG27	C	200000	D	200000	1	Positionsteil
1130	21	MOA	C	10	D	1	2	Positionsnettobetrag

			Standard	BDEW		
Bez	Name	St	Format	St	Format	Anwendung / Bemerkung
MOA						
C516	Geldbetrag	M		M		
5025	Geldbetrag, Qualifier	M	an..3	M	an..3	203 Positionsbetrag (ohne USt.)
5004	Geldbetrag	C	n..35	R	n..35	

Bemerkung:

Beispiel:

MOA+203: 825'

Segmentlayout

Zähler	Nr	Bez	Standard		BDEW		Ebene	Name
			St	MaxWdh	St	MaxWdh		
1040		SG27	C	200000	D	200000	1	Positionsteil
1210	22	FTX	C	99	O	1	2	Allgemeine Information (Feld für allgemeine Hinweise)

Standard			BDEW		Anwendung / Bemerkung
Bez	Name	St Format	St	Format	
FTX					
4451	Textbezug, Qualifier	M an..3	M	an..3	ACB Zusätzliche Informationen (für allgemeine Hinweise)
4453	Textfunktion, Code	C an..3	N		Nicht benutzt
C107	Text-Referenz	C	N		
4441	Freier Text, Code	M an..17	N		Nicht benutzt
C108	Text	C	R		
4440	Freier Text	M an..512	M	an..512	<i>Freier Text zur weiteren Erklärung</i>
4440	Freier Text	C an..512	D	an..512	
4440	Freier Text	C an..512	D	an..512	
4440	Freier Text	C an..512	D	an..512	
4440	Freier Text	C an..512	D	an..512	

Bemerkung:

Dieses Segment dient der Angabe von unformatierten oder codierten Textinformationen.

DE4440: Der in diesen Datenelementen enthaltene Text muss in Deutsch verfasst sein.

Beispiel:

FTX+ACB+++Text1:Text2:Text3:Text4:Text5'

Segmentlayout

Zähler	Nr	Bez	Standard		BDEW		Ebene	Name
			St	MaxWdh	St	MaxWdh		
1040		SG27	C	200000	D	200000	1	Positionsteil
1210	23	FTX	C	99	D	1	2	Besondere Sachverhalte zur Sperrung (nicht pauschal im Preisblatt abgebildet)

Standard			BDEW		Anwendung / Bemerkung
Bez	Name	St Format	St	Format	
FTX					
4451	Textbezug, Qualifier	M an..3	M	an..3	ABO Information über Abweichung
4453	Textfunktion, Code	C an..3	N		Nicht benutzt
C107	Text-Referenz	C	N		
4441	Freier Text, Code	M an..17	N		Nicht benutzt
C108	Text	C	R		
4440	Freier Text	M an..512	M	an..512	<i>Freier Text zur weiteren Erklärung</i>
4440	Freier Text	C an..512	D	an..512	
4440	Freier Text	C an..512	D	an..512	
4440	Freier Text	C an..512	D	an..512	
4440	Freier Text	C an..512	D	an..512	

Bemerkung:

Dieses Segment dient der Angabe von unformatierten oder codierten Textinformationen.

DE4440: Der in diesen Datenelementen enthaltene Text muss in Deutsch verfasst sein.

Beispiel:

FTX+ABO+++Text1:Text2:Text3:Text4:Text5'

Segmentlayout

Zähler	Nr	Bez	Standard		BDEW		Ebene	Name
			St	MaxWdh	St	MaxWdh		
1040		SG27	C	200000	D	200000	1	Positionsteil
1340		SG31	C	25	D	1	2	Preis
1350	24	PRI	M	1	M	1	2	Preisangaben

Standard			BDEW			
Bez	Name	St	Format	St	Format	Anwendung / Bemerkung
PRI						
C509	Preisinformation	C		R		
5125	Preis, Qualifier	M	an..3	M	an..3	CAL Berechnungspreis
5118	Preis, Betrag	C	n..15	R	n..15	

Bemerkung:

Dieses Segment wird benutzt, um Preisangaben für die aktuelle Position anzugeben.

Es handelt sich um einen Nettopreis ohne USt.-Anteil.

Bei Nutzungsüberlassung sind die Preise immer pro Jahr angegeben.

Beispiel:

PRI+CAL: 50.5'

Segmentlayout

Zähler	Nr	Bez	Standard		BDEW		Ebene	Name
			St	MaxWdh	St	MaxWdh		
1040		SG27	C	200000	D	200000	1	Positionsteil
1400		SG32	C	9999	D	3	2	Gerätenummer
1410	25	RFF	M	1	M	1	2	Gerätenummer

Standard			BDEW			
Bez	Name	St	Format	St	Format	Anwendung / Bemerkung
RFF						
C506	Referenz	M		M		
1153	Referenz, Qualifier	M	an..3	M	an..3	Z09 Gerätenummer
1154	Referenz, Identifikation	C	an..70	R	an..70	Gerätenummer

Bemerkung:

Dieses Segment dient zur Angabe von Referenzen, die sich auf den Meldepunkt (LOC-Segment) beziehen, hier ist dies die Gerätenummer am Meldepunkt.

Beispiel:

RFF+Z09:8465929523'

Das betroffene Gerät an dem Meldepunkt hat die Nummer 8465929523.

Segmentlayout

Zähler	Nr	Bez	Standard		BDEW		Ebene	Name
			St	MaxWdh	St	MaxWdh		
1040		SG27	C	200000	D	200000	1	Positionsteil
1400		SG32	C	9999	D	1	2	Positionsnummer der Bestellung
1410	26	RFF	M	1	M	1	2	Positionsnummer der Bestellung

Standard			BDEW	
Bez	Name	St Format	St Format	Anwendung / Bemerkung
RFF				
C506	Referenz	M	M	
1153	Referenz, Qualifier	M an..3	M an..3	Z06 Positionsnummer der Bestellung
1154	Referenz, Identifikation	C an..70	R n..70	Positionsnummer

Bemerkung:

Zur Angabe der Referenz der Bestellposition aus der ORDERS (SG29-LIN DE1082).

Beispiel:

RFF+Z06:7'

Segmentlayout

Zähler	Nr	Bez	Standard		BDEW		Ebene	Name
			St	MaxWdh	St	MaxWdh		

2400	27	UNS	M	1	M	1	0	Abschnitts-Kontrollsegment
------	----	------------	---	---	---	---	---	----------------------------

Standard			BDEW	
Bez	Name	St	Format	Anwendung / Bemerkung
UNS				
0081	Abschnittskennung, codiert	M	a1	S Trennung von Positions- und Summenteil

Bemerkung:

Beispiel:

UNS+S'

Segmentlayout

Zähler	Nr	Bez	Standard		BDEW		Ebene	Name
			St	MaxWdh	St	MaxWdh		

2410	28	MOA	C	12	D	1	1	Summenbetrag (netto)
------	----	------------	---	----	---	---	---	----------------------

Standard			BDEW			
Bez	Name	St	Format	St	Format	Anwendung / Bemerkung
MOA						
C516	Geldbetrag	M		M		
5025	Geldbetrag, Qualifier	M	an..3	M	an..3	24 Summe der Gesamtkosten
5004	Geldbetrag	C	n..35	R	n..35	

Bemerkung:

Beispiel:

MOA+24 : 9'

Segmentlayout

Zähler	Nr	Bez	Standard		BDEW		Ebene	Name
			St	MaxWdh	St	MaxWdh		

2410	29	MOA	C	12	D	1	1	Mindestbetrag (netto) der Kosten einer Sperrung
------	----	------------	---	----	---	---	---	---

			Standard		BDEW		
Bez	Name		St	Format	St	Format	Anwendung / Bemerkung
MOA							
C516	Geldbetrag		M		M		
5025	Geldbetrag, Qualifier		M	an..3	M	an..3	Z02 Mindestbetrag
5004	Geldbetrag		C	n..35	R	n..35	

Bemerkung:

Dieses Segment dient dazu für eine unverbindliche Preisinformation den Mindestbetrag der Zusatzkosten einer Sperrung anzugeben.

Beispiel:

MOA+Z02:9'

Segmentlayout

Zähler	Nr	Bez	Standard		BDEW		Ebene	Name
			St	MaxWdh	St	MaxWdh		

2410	30	MOA	C	12	D	1	1	Höchstbetrag (netto) der Kosten einer Sperrung
------	----	------------	---	----	---	---	---	--

			Standard		BDEW			
Bez	Name		St	Format	St	Format	Anwendung / Bemerkung	
MOA								
C516	Geldbetrag		M		M			
5025	Geldbetrag, Qualifier		M	an..3	M	an..3	Z03 Höchstbetrag	
5004	Geldbetrag		C	n..35	R	n..35		

Bemerkung:

Dieses Segment dient dazu für eine unverbindliche Preisinformation den Höchstbetrag der Zusatzkosten einer Sperrung anzugeben.

Beispiel:

MOA+Z03:9'

Segmentlayout

Zähler	Nr	Bez	Standard		BDEW		Ebene	Name
			St	MaxWdh	St	MaxWdh		

2470	31	UNT	M	1	M	1	0	Nachrichten-Endesegment
------	----	-----	---	---	---	---	---	-------------------------

Standard			BDEW		Anwendung / Bemerkung
Bez	Name	St Format	St	Format	
UNT					
0074	Anzahl der Segmente in einer Nachricht	M n..6	M	n..6	<i>Hier wird die Gesamtzahl der Segmente einer Nachricht angegeben.</i>
0062	Nachrichten-Referenznummer	M an..14	M	an..14	<i>Die Referenznummer aus dem UNH-Segment muss hier wiederholt werden.</i>

Bemerkung:

Das UNT-Segment ist ein Muss-Segment in UN/EDIFACT. Es muss immer das letzte Segment in einer Nachricht sein.

Beispiel:

UNT+29+1'

Änderungshistorie

Änd-ID	Ort	Änderungen		Grund der Anpassung	Status
		Bisher	Neu		
10000	Gesamtes Dokument	Version: 1.1k Publikationsdatum: 01.04.2021 Autor: BDEW	Version: 1.2a Publikationsdatum: 01.04.2022 Autor: BDEW	Version aktualisiert. Zusätzlich wurden im gesamten Dokument Schreibfehler, Layout, Beispiele etc. geändert, die keinen Einfluss auf die inhaltliche Aussage haben. Aufgrund der BNetzA-Mitteilung Nr. 27 zu den Datenformaten zur Abwicklung der Marktkommunikation sowie der Mitteilung Nr. 2 zur Umsetzung des Beschlusses BK6-20-160 verschiebt sich der Umsetzungstermin der Marktkommunikation 2022 vom 1. April 2022 auf den 1. Oktober 2022. Deswegen findet die Version 1.2 keine Anwendung im Markt.	Genehmigt
22414	Alle Segmente	Fehlerhafte Darstellung von Gruppendatenelementen und Datenelementen im Segmentlayout sowie fehlerhafte Darstellung der Inhalte in der Nachrichtenstruktur.	Korrekte Darstellung von Gruppendatenelementen und Datenelementen im Segmentlayout sowie fehlerhafte Darstellung der Inhalte in der Nachrichtenstruktur.	Korrektur der Darstellungsfehler bedingt durch neues Layout	Genehmigt: Fehler (06.12.2021)
22079	BGM DE1001	7 Prozessdatenbericht Z10 Geräteübernahme Z11 Weiterverpflichtung zum Betrieb der Messlokation Z12 Änderung an der Messlokation Z14 Stammdaten der Markt- oder Messlokation Z23 Bilanzierte Menge (MMMA) Z24 Allokationsliste (MMMA) Z28 Energiemenge und Leistungsmaximum	7 Prozessdatenbericht BK Zeitreihen im Rahmen der Bilanzkreisabrechnung Z10 Geräteübernahme Z11 Weiterverpflichtung zum Betrieb der Messlokation Z12 Änderung an der Messlokation Z14 Stammdaten der Markt- oder Messlokation Z23 Bilanzierte Menge (MMMA)	Neue Codes zur Umsetzung der Prozesse zur Mako 2022 erforderlich.	Genehmigt (15.10.2021)

Änderungshistorie

Änd-ID	Ort	Änderungen		Grund der Anpassung	Status
		Bisher	Neu		
		Z29 Abrechnung des Messstellenbetriebs vom MSB an den LF Z30 Änderung Prognosegrundlage/ Gerätekonfiguration Z31 Änderung Gerätekonfiguration Z34 Reklamation von Werten Z48 Lastgang Marktlokation, Tranche BK Zeitreihen im Rahmen der Bilanzkreisabrechnung	Z24 Allokationsliste (MMMA) Z28 Energiemenge und Leistungsmaximum Z29 Abrechnung des Messstellenbetriebs vom MSB an den LF Z30 Änderung Prognosegrundlage Z31 Änderung Gerätekonfiguration Z34 Reklamation von Werten Z48 Lastgang Marktlokation, Tranche Z51 Sperrung Z52 Entsperrung Z53 Änderung Konzessionsabgabe Z55 Reklamation Übersicht oder einer ausgerollten Zählzeitdefinition Z56 Änderung Zählzeitdefinition Z57 Übermittlung von Werten an ESA Z68 Änderung		
22611	BGM Beginn der Nachricht DE1001	[...] Z12 Änderung an der Messlokation Z14 Stammdaten der Markt- oder Messlokation [...]	[...] Z12 Änderung an der Messlokation Z13 Gerätewechselabsicht Z14 Stammdaten der Markt- oder Messlokation [...]	Notwendig für die Ankündigung Gerätewechselabsicht. Bei der "Ankündigung Gerätewechselabsicht", WiM Kapitel 6.1.2 handelt es sich um eine "Bestellung" vom MSBN an den MSBA, dass er seine angegeben Geräte ausbauen soll. Die Antwort darauf ist eine "Bestätigung" oder eine Ablehnung des Eigenausbaus. Daher wurde dieser Anwendungsfall von der UTILMD in die ORDERS / ORDRSP überführt.	Genehmigt
22074	DTM+203 und	nicht vorhanden:	vorhanden:	Anpassung an Zeitangaben UTC	Genehmigt (15.10.2021)

Änderungshistorie

Änd-ID	Ort	Änderungen		Grund der Anpassung	Status
		Bisher	Neu		
	DTM+Z02	Code 303 in DE2379 vorhanden: Code 102 in DE2379	Code 303 in DE2379 nicht vorhanden: Code 102 in DE2379		
22062	IMD Abonnement DE7081	nicht vorhanden: Z03	vorhanden: Z03		Genehmigt (15.10.2021)
21268	SG1 DTM+171 Nachrichtendatum der Anfrage/ Bestellung	vorhanden	nicht vorhanden	Die Zuordnung der ORDRSP zu einem Geschäftsvorfall erfolgt ausschließlich über das "1-Tupel Referenz zur Anfragenachricht" ZG-T14. Hierbei handelt es sich um die Angabe in SG1 RFF+ON DE1154. Daher wird das DTM+171 nicht benötigt und entfernt	Genehmigt (15.10.2021)

Änderungshistorie

22044	Prüfidentifikator SG1 RFF DE1154	19001	Bestellbestätigung	19001	Bestellbestätigung	Neue Codes zur Umsetzung der Prozesse zur Mako 2022 und Aufteilung der Geschäftsdatenanfrage zu Stammdaten und Werten erforderlich.	Genehmigt (15.10.2021)
		19002	Ablehnung der Bestellung	19002	Ablehnung der Bestellung		
		19003	Fortführungsbestätigung MSBA	19003	Fortführungsbestätigung MSBA		
		19004	Ablehnung Fortführung	19004	Ablehnung Fortführung		
		19005	Auftragsbestätigung der Änderung	19005	Auftragsbestätigung der		
			der		Änderung		
			Messlokation		der		
		19006	Ablehnung der Änderung der	19006	Ablehnung der Änderung der		
			Messlokation		Messlokation		
		19007	Ablehnung Anforderung	19007	Ablehnung Anforderung		
			Messwerte		Messwerte		
		19008	Mitteilung einer gescheiterten	19008	Mitteilung einer gescheiterten		
			Ablesung		Ablesung		
19009	Bestätigung Beendigung	19009	Bestätigung Beendigung				
	Rechnungsabwicklung MSB über LF		Rechnungsabwicklung MSB über LF				
19010	Ablehnung Beendigung	19010	Ablehnung Beendigung				
	Rechnungsabwicklung MSB über LF		Rechnungsabwicklung				
19101	Ablehnung Stammdaten		MSB über LF				
19102	Ablehnung		19011	Bestätigung der Ab-/Bestellung			
	Messwerte/Stammdaten		von				
19103	Ablehnung Brennwert und						

Änderungshistorie

Änd-ID	Ort	Bisher	Änderungen Neu	Grund der Anpassung	Status
--------	-----	--------	-------------------	---------------------	--------

Änderungshistorie

	Zustandszahl	Werten für	
	19104 Ablehnung Anfrage vom MSB Gas	ESA	
	19110 Ablehnung Allokationsliste	19012 Ablehnung der Ab-/Bestellung	
	19111 Bestätigung Änderung	von	
	Prognosegrundlage/Gerätekonfiguration	Werten für	
	19112 Ablehnung Änderung	ESA	
	Prognosegrundlage/Gerätekonfiguration	19013 Bestätigung der Stornierung einer	
	19113 Ablehnung Änderung	Bestellung	
	Gerätekonfiguration	für ESA	
	19114 Ablehnung der Reklamation von	19014 Ablehnung der Stornierung einer	
	Werten	Bestellung für	
	19115 Ablehnung Anforderung	ESA	
	bilanzierte	19101 Ablehnung Anfrage Stammdaten	
	Menge	19102 Ablehnung Anfrage Werte	
	19204 Ablehnung Ab-/Bestellung	19103 Ablehnung Brennwert und	
	der Aggregationsebene	Zustandszahl	
	19301 Ablehnung Abo	19104 Ablehnung Anfrage vom MSB Gas	
	19302 Bestätigung Ende Abo	19110 Ablehnung Allokationsliste	
		19114 Ablehnung der Reklamation von	
		Werten	
		19115 Ablehnung Anforderung	
		bilanzierte	
		Menge	
		19116 Bestätigung	
		Sperr-/Entsperrauftrag	
		19117 Ablehnung Sperr-/Entsperrauftrag	
		19118 Bestätigung Anfrage Sperrung	
		19119 Ablehnung Anfrage Sperrung	
		19120 Mitteilung zur Änderung	
		19121 Mitteilung zur Änderung	
		Prognosegrundlage	
		19122 Ablehnung Änderung	
		Konzessionsabgabe	
		19123 Ablehnung der Reklamation einer	
		Zählzeitdefinition	
		19124 Mitteilung zur Änderung	
		Zählzeitdefinition	

Änderungshistorie

Änd-ID	Ort	Änderungen		Grund der Anpassung	Status
		Bisher	Neu		
			19127 Ablehnung Konfigurationsänderung 19128 Bestätigung Stornierung Sperr-/Entsperrauftrag 19129 Ablehnung Stornierung Sperr-/Entsperrauftrag 19204 Ablehnung Ab-/Bestellung der Aggregationsebene 19301 Ablehnung Abo 19302 Bestätigung Ende Abo		
22612	SG1 RFF+Z13 Prüfidentifikator	[...] 19014 Ablehnung der Stornierung einer Bestellung für ESA 19101 Ablehnung Anfrage Stammdaten [...]	[...] 19014 Ablehnung der Stornierung einer Bestellung für ESA 19015 Bestätigung Gerätewechselabsicht 19016 Ablehnung Gerätewechselabsicht 19101 Ablehnung Anfrage Stammdaten [...]	Notwendig für die Ankündigung Gerätewechselabsicht. Bei der "Ankündigung Gerätewechselabsicht", WiM Kapitel 6.1.2 handelt es sich um eine "Bestellung" vom MSBN an den MSBA, dass er seine angegeben Geräte ausbauen soll. Die Antwort darauf ist eine "Bestätigung" oder eine Ablehnung des Eigenausbaus. Daher wurde dieser Anwendungsfall von der UTILMD in die ORDERS / ORDRSP überführt.	Genehmigt
22069	SG2 AJT Einzelheiten zur Anpassung/ Änderung DE1082	E_0003 EBD Nr. E_0003 E_0022 EBD Nr. E_0022 E_0206 EBD Nr. E_0206 E_0209 EBD Nr. E_0209 E_0439 EBD Nr. E_0439 E_0440 EBD Nr. E_0440 E_0441 EBD Nr. E_0441 E_0442 EBD Nr. E_0442 E_0443 EBD Nr. E_0443	E_0003 EBD Nr. E_0003 E_0022 EBD Nr. E_0022 E_0206 EBD Nr. E_0206 E_0209 EBD Nr. E_0209 E_0249 EBD Nr. E_0249 E_0250 EBD Nr. E_0250 E_0254 EBD Nr. E_0254 E_0256 EBD Nr. E_0256 E_0439 EBD Nr. E_0439	Neue Codes durch Erweiterung und Anpassung des Dokuments Entscheidungsbaum-Diagramme und Codelisten	Genehmigt (15.10.2021)

Änderungshistorie

Änd-ID	Ort	Änderungen				Grund der Anpassung	Status
		Bisher		Neu			
		E_0444	EBD Nr. E_0444	E_0441	EBD Nr. E_0441		
		E_0800	EBD Nr. E_0800	E_0442	EBD Nr. E_0442		
		G_0001	Codeliste Gas Nr. G_0001	E_0443	EBD Nr. E_0443		
		G_0015	Codeliste Gas Nr. G_0015	E_0444	EBD Nr. E_0444		
		G_0049	Codeliste Gas Nr. G_0049	E_0468	EBD Nr. E_0468		
		G_0050	Codeliste Gas Nr. G_0050	E_0470	EBD Nr. E_0470		
		G_0061	Codeliste Gas Nr. G_0061	E_0474	EBD Nr. E_0474		
		G_0062	Codeliste Gas Nr. G_0062	E_0475	EBD Nr. E_0475		
		G_0063	Codeliste Gas Nr. G_0063	E_0476	EBD Nr. E_0476		
		G_0064	Codeliste Gas Nr. G_0064	E_0477	EBD Nr. E_0477		
		G_0065	Codeliste Gas Nr. G_0065	E_0478	EBD Nr. E_0478		
		G_0066	Codeliste Gas Nr. G_0066	E_0479	EBD Nr. E_0479		
		G_0072	Codeliste Gas Nr. G_0072	E_0480	EBD Nr. E_0480		
		G_0073	Codeliste Gas Nr. G_0073	E_0481	EBD Nr. E_0481		
		G_0074	Codeliste Gas Nr. G_0074	E_0482	EBD Nr. E_0482		
		G_0075	Codeliste Gas Nr. G_0075	E_0483	EBD Nr. E_0483		
		G_0076	Codeliste Gas Nr. G_0076	E_0484	EBD Nr. E_0484		
		G_0078	Codeliste Gas Nr. G_0078	E_0485	EBD Nr. E_0485		
		S_0043	Codeliste Strom Nr. S_0043	E_0486	EBD Nr. E_0486		
		S_0044	Codeliste Strom Nr. S_0044	E_0488	EBD Nr. E_0488		
		S_0061	Codeliste Strom Nr. S_0061	E_0491	EBD Nr. E_0491		
		S_0062	Codeliste Strom Nr. S_0062	E_0496	EBD Nr. E_0496		
		S_0067	Codeliste Strom Nr. S_0067	E_0497	EBD Nr. E_0497		
		S_0068	Codeliste Strom Nr. S_0068	E_0800	EBD Nr. E_0800		
		S_0069	Codeliste Strom Nr. S_0069	G_0001	Codeliste Gas Nr. G_0001		
		S_0070	Codeliste Strom Nr. S_0070	G_0015	Codeliste Gas Nr. G_0015		
		S_0071	Codeliste Strom Nr. S_0071	G_0049	Codeliste Gas Nr. G_0049		
		S_0072	Codeliste Strom Nr. S_0072	G_0050	Codeliste Gas Nr. G_0050		
		S_0073	Codeliste Strom Nr. S_0073	G_0061	Codeliste Gas Nr. G_0061		
		S_0074	Codeliste Strom Nr. S_0074	G_0062	Codeliste Gas Nr. G_0062		
		S_0075	Codeliste Strom Nr. S_0075	G_0063	Codeliste Gas Nr. G_0063		
		S_0076	Codeliste Strom Nr. S_0076	G_0064	Codeliste Gas Nr. G_0064		
		S_0077	Codeliste Strom Nr. S_0077	G_0065	Codeliste Gas Nr. G_0065		
		S_0078	Codeliste Strom Nr. S_0078	G_0066	Codeliste Gas Nr. G_0066		

Änderungshistorie

Änd-ID	Ort	Änderungen		Grund der Anpassung	Status
		Bisher	Neu		
		S_0079 Codeliste Strom Nr. S_0079 S_0092 Codeliste Strom Nr. S_0092 S_0093 Codeliste Strom Nr. S_0093	G_0072 Codeliste Gas Nr. G_0072 G_0073 Codeliste Gas Nr. G_0073 G_0074 Codeliste Gas Nr. G_0074 G_0075 Codeliste Gas Nr. G_0075 G_0076 Codeliste Gas Nr. G_0076 G_0078 Codeliste Gas Nr. G_0078 S_0043 Codeliste Strom Nr. S_0043 S_0044 Codeliste Strom Nr. S_0044 S_0061 Codeliste Strom Nr. S_0061 S_0062 Codeliste Strom Nr. S_0062 S_0067 Codeliste Strom Nr. S_0067 S_0068 Codeliste Strom Nr. S_0068 S_0073 Codeliste Strom Nr. S_0073 S_0074 Codeliste Strom Nr. S_0074 S_0075 Codeliste Strom Nr. S_0075 S_0076 Codeliste Strom Nr. S_0076 S_0077 Codeliste Strom Nr. S_0077 S_0078 Codeliste Strom Nr. S_0078 S_0079 Codeliste Strom Nr. S_0079 S_0092 Codeliste Strom Nr. S_0092 S_0093 Codeliste Strom Nr. S_0093		
22126	SG2 Antwortkategorie AJT DE1082	nicht vorhanden: G_0082	vorhanden: G_0082	Gemäß Umsetzungsfrage GeLiGas_006 (ehemals UF_Interim_017) muss die Geschäftsdatenanfrage für Bewegungsdaten auch für NB an MSB möglich sein.	Genehmigt (15.10.2021): Fehler (14.10.2021)
22613	SG2 AJT Antwortkategorie DE1082	[...] G_0050 Codeliste Gas Nr. G_0050 G_0061 Codeliste Gas Nr. G_0061 [...] S_0062 Codeliste Strom Nr. S_0062 S_0067 Codeliste Strom Nr. S_0067 [...]	[...] G_0050 Codeliste Gas Nr. G_0050 G_0059 Codeliste Gas Nr. G_0059 G_0060 Codeliste Gas Nr. G_0060 G_0061 Codeliste Gas Nr. G_0061 [...] S_0062 Codeliste Strom Nr. S_0062	Notwendig für die Ankündigung Gerätewechselabsicht. Bei der "Ankündigung Gerätewechselabsicht", WiM Kapitel 6.1.2 handelt es sich um eine "Bestellung" vom	Genehmigt

Änderungshistorie

Änd-ID	Ort	Änderungen		Grund der Anpassung	Status
		Bisher	Neu		
			S_0065 Codeliste Strom Nr. S_0065 S_0066 Codeliste Strom Nr. S_0066 S_0067 Codeliste Strom Nr. S_0067 [...]	MSBN an den MSBA, dass er seine angegeben Geräte ausbauen soll. Die Antwort darauf ist eine "Bestätigung" oder eine Ablehnung des Eigenausbaus. Daher wurde dieser Anwendungsfall von der UTILMD in die ORDERS / ORDRSP überführt.	
22748	SG2 Antwortkategorie, AJT Einzelheiten zu einer Anpassung/ Änderung, DE1082	[...] E_0256 EBD Nr. E_0256 E_0439 EBD Nr. E_0439 [...]	[...] E_0256 EBD Nr. E_0256 E_0257 EBD Nr. E_0257 E_0439 EBD Nr. E_0439 [...]	Aufnahme des relevanten Codes zur Nutzung für die Antwort auf die Stornierung einer Bestellung.	Genehmigt: Fehler (31.01.2022)
22389	SG2 AJT Antwortkategorie DE1082	[...] E_0256 EBD Nr. E_0257 E_0439 EBD Nr. E_0439 E_0441 EBD Nr. E_0441 [...]	[...] E_0256 EBD Nr. E_0257 E_0441 EBD Nr. E_0441 [...]	Das EBD und die dazugehörigen Anwendungsfälle 19111 und 19112 in dem dieses EBD genutzt wurde gibt es seit dem 01.04.2022 nicht mehr. Daher wird der Code entfernt.	Genehmigt
22633	SG2 Antwortkategorie, AJT Einzelheiten zu einer Anpassung/ Änderung, DE1082	[...] E_0470 EBD Nr. E_0470 E_0474 EBD Nr. E_0474 E_0475 EBD Nr. E_0475 E_0476 EBD Nr. E_0476 E_0477 EBD Nr. E_0477 E_0478 EBD Nr. E_0478 E_0479 EBD Nr. E_0479 E_0480 EBD Nr. E_0480 E_0481 EBD Nr. E_0481 E_0482 EBD Nr. E_0482 E_0483 EBD Nr. E_0483 E_0484 EBD Nr. E_0484	[...] E_0470 EBD Nr. E_0470 E_0474 EBD Nr. E_0474 E_0475 EBD Nr. E_0475 E_0476 EBD Nr. E_0476 E_0477 EBD Nr. E_0477 E_0478 EBD Nr. E_0478 E_0479 EBD Nr. E_0479 E_0481 EBD Nr. E_0481 E_0483 EBD Nr. E_0483 E_0486 EBD Nr. E_0486 E_0488 EBD Nr. E_0488 E_0496 EBD Nr. E_0496	Der MSB kann nicht prüfen, was der ursprüngliche Auslöser für die Bestellung war, daher kann er auch nicht die unterschiedlichen EBDs bedienen. Da das Prüfergebnis unabhängig vom ursprünglichen Auslöser beim MSB immer gleich ist, wird hier keine Unterscheidung benötigt. Siehe hierzu auch die Änderungen in den EBD.	Genehmigt: Fehler (31.01.2022)

Änderungshistorie

Änd-ID	Ort	Änderungen		Grund der Anpassung	Status
		Bisher	Neu		
		E_0485 EBD Nr. E_0485 E_0486 EBD Nr. E_0486 E_0488 EBD Nr. E_0488 E_0491 EBD Nr. E_0491 E_0496 EBD Nr. E_0496 E_0497 EBD Nr. E_0497 [...]	E_0497 EBD Nr. E_0497 [...]		
22316	SG2 FTX Allgemeine Information	Kein FTX unter AJT vorhanden	FTX unter AJT vorhanden	Beim Antwortcode "A99" in SG2 AJT DE4465 ist eine zusätzliche Begründung in einem Freitextfeld erforderlich	Genehmigt (15.10.2021): Fehler (14.10.2021)
22082	SG3 Marktlokation, Messlokation bzw. Tranche	vorhanden: SG3 Marktlokation, Messlokation bzw. Tranche	nicht vorhanden: SG3 Marktlokation, Messlokation bzw. Tranche	Die Angabe des Meldepunkts in der ORDRSP ist nicht notwendig. Die Zuordnung zu einem Geschäftsvorfall erfolgt über die Referenz einer Nachrichtennummer zu einer zuvor ausgetauschten Nachricht.	Genehmigt (15.10.2021)
22960	SG3 NAD+VY Beteiligter Marktpartner MP-ID	Segmentausprägung nicht vorhanden	Segmentausprägung vorhanden	Notwendig für die Ankündigung Gerätewechselabsicht. Bei der "Ankündigung Gerätewechselabsicht", WiM Kapitel 6.1.2 handelt es sich um eine "Bestellung" vom MSBN an den MSBA, dass er seine angegebenen Geräte ausbauen soll. Die Antwort darauf ist eine "Bestätigung" oder eine Ablehnung des Eigenausbaus. Daher wurde dieser Anwendungsfall von der UTILMD in die ORDERS /	Genehmigt

Änderungshistorie

Änd-ID	Ort	Änderungen		Grund der Anpassung	Status
		Bisher	Neu		
				ORDRSP überführt.	
22813	SG3 NAD+Z22 Name und Lieferadresse für Altgeräte	Segmentausprägung nicht vorhanden	Segmentausprägung vorhanden	Notwendig für die Ankündigung Gerätewechselabsicht. Bei der "Ankündigung Gerätewechselabsicht", WiM Kapitel 6.1.2 handelt es sich um eine "Bestellung" vom MSBN an den MSBA, dass er seine angegeben Geräte ausbauen soll. Die Antwort darauf ist eine "Bestätigung" oder eine Ablehnung des Eigenausbaus. Daher wurde dieser Anwendungsfall von der UTILMD in die ORDERS / ORDRSP überführt.	Genehmigt
21377	SG29, LIN Positionsdaten, DE1082	Vom Programm vorgegebene Positionsnummer innerhalb einer Anforderung (fortlaufende Nummer von 1 bis n)	Vom Programm vorgegebene Positionsnummer innerhalb einer Anforderung	Aufgrund der Übernahme der Formatbedingung in das AHB, wird diese Anmerkung/ Bemerkung hier entfernt.	Genehmigt (15.10.2021)
23003	SG27 LIN Positionsdaten	C212 BDEW Status: R	C212 BDEW Status: D	Da die Datenelemente D7140 und D7143 innerhalb von C212 nicht in allen Anwendungsfällen in denen die SG27 LIN Positionsdaten verwendet wird, wird der Status des C212 entsprechend aktualisiert.	Genehmigt
22071	SG27 FTX Besondere Sachverhalte zur Sperrung (nicht pauschal im	nicht vorhanden: SG27 FTX Besondere Sachverhalte zur Sperrung (nicht pauschal im Preisblatt abgebildet)	vorhanden: SG27 FTX Besondere Sachverhalte zur Sperrung (nicht pauschal im Preisblatt abgebildet)	Freitexte zur Abbildung der Sperrprozesse erforderlich.	Genehmigt (15.10.2021)

Änderungshistorie

Änd-ID	Ort	Änderungen		Grund der Anpassung	Status
		Bisher	Neu		
	Preisblatt abgebildet)				
22583	MOA+24 Summenbetrag (netto) MOA+Z02 Mindestbetrag (netto) der Kosten einer Sperrung MOA+Z03 Höchstbetrag (netto) der Kosten einer Sperrung	Datenelement DE6345 EUR vorhanden	Datenelement nicht vorhanden	Korrektur, da bereits im SG8 CUX+2 Währungsangaben die entsprechende Währung angegeben wird. Daher ist eine zusätzliche Ausprägung im Datenelement des MOA-Segments nicht notwendig.	Genehmigt: Fehler (06.12.2021).
22096	MOA	nicht vorhanden: Mindestbetrag (netto) der Kosten einer Sperrung Höchstbetrag (netto) der Kosten einer Sperrung	vorhanden: Mindestbetrag (netto) der Kosten einer Sperrung Höchstbetrag (netto) der Kosten einer Sperrung	Weitere Ausprägung des MOA-Segments zur Angabe von Kosten (unverbindliche Preisinformation) im Sperrprozess	Genehmigt (15.10.2021)