



## Nachrichtenstruktur

Zähler	Nr	Bez	Status		MaxWdh		Ebene	Inhalt	
			Sta	BDEW	Sta	BDEW			
	0010	1	UNH	M	M	1	1	0	Nachrichten-Kopfsegment
	0020	2	BGM	M	M	1	1	0	Beginn der Nachricht
	0030	3	DTM	M	M	9	1	1	Nachrichtendatum
	0090		SG2	C	R	99	1	1	MP-ID Absender
	0100	4	NAD	M	M	1	1	1	MP-ID Absender
	0130		SG3	C	D	9	1	2	Kontaktinformationen
	0140	5	CTA	M	M	1	1	2	Ansprechpartner
	0150	6	COM	C	R	9	5	3	Kommunikationsverbindung
	0090		SG2	C	R	99	1	1	MP-ID Empfänger
	0100	7	NAD	M	M	1	1	1	MP-ID Empfänger
	0200		SG5	C	R	99999	99999	1	Vorgang
	0210	8	IDE	M	M	1	1	1	Vorgang
	0220	9	LOC	C	D	9	1	2	ID der Marktlokation
	0220	10	LOC	C	D	9	1	2	Code der Zählzeit
	0280	11	DTM	C	D	9	1	2	Gültig ab
	0280	12	DTM	C	D	9	1	2	Gültigkeitsbeginn der ausgerollten Zählzeit
	0280	13	DTM	C	D	9	1	2	Gültigkeitsende der ausgerollten Zählzeit
	0280	14	DTM	C	D	9	1	2	Versionsangabe
	0300	15	STS	C	D	9	1	2	Status der Antwort
	0300	16	STS	C	D	9	1	2	Status der Berechnungsformel
	0300	17	STS	C	D	9	1	2	Status der Nutzung von Zählzeitdefinitionen
	0340		SG6	C	R	99999	1	2	Prüfidentifikator
	0350	18	RFF	M	M	1	1	2	Prüfidentifikator
	0340		SG6	C	D	99999	1	2	Referenz auf Reklamation
	0350	19	RFF	M	M	1	1	2	Referenz auf Reklamation
	0340		SG6	C	D	99999	1	2	Referenz-Vorgangsnummer (aus Berechnungsformel)
	0350	20	RFF	M	M	1	1	2	Referenz Vorgangsnummer (aus Berechnungsformel)
	0370		SG7	C	D	99	1	2	Lieferrichtung
	0380	21	CCI	M	M	1	1	2	Lieferrichtung
	0400		SG8	C	D	99999	1	2	Energiemenge der Marktlokation
	0410	22	SEQ	M	M	1	1	2	Energiemenge der Marktlokation
	0430	23	RFF	C	R	9	1	3	Referenz auf einen Rechenschritt
	0470		SG9	C	R	99	1	3	Verwendungszweck der Werte
	0480	24	CCI	M	R	1	1	3	Verwendungszweck der Werte
	0490	25	CAV	C	R	99	4	4	Verwendungszweck der Werte
	0400		SG8	C	D	99999	99999	2	Bestandteil des Rechenschritts
	0410	26	SEQ	M	M	1	1	2	Bestandteil des Rechenschritts
	0430	27	RFF	C	D	9	1	3	Referenz auf die ID einer Messlokation
	0430	28	RFF	C	D	9	1	3	Referenz auf einen Rechenschritt

Bez = Segment-/Gruppen-Bezeichner  
 Zähler = Nummer der Segmente/Gruppen im Standard  
 Nr = Laufende Segmentnummer im Guide  
 MaxWdh = Maximale Wiederholung der Segmente/Gruppen

Sta = Standard UN/CEFACT  
 EDIFACT: M=Muss/Mandatory, C=Conditional  
 Anwendung: R=Erforderlich/Required, O=Optional, D=Abhängig von/  
 Dependent, N=Nicht benutzt/Not used

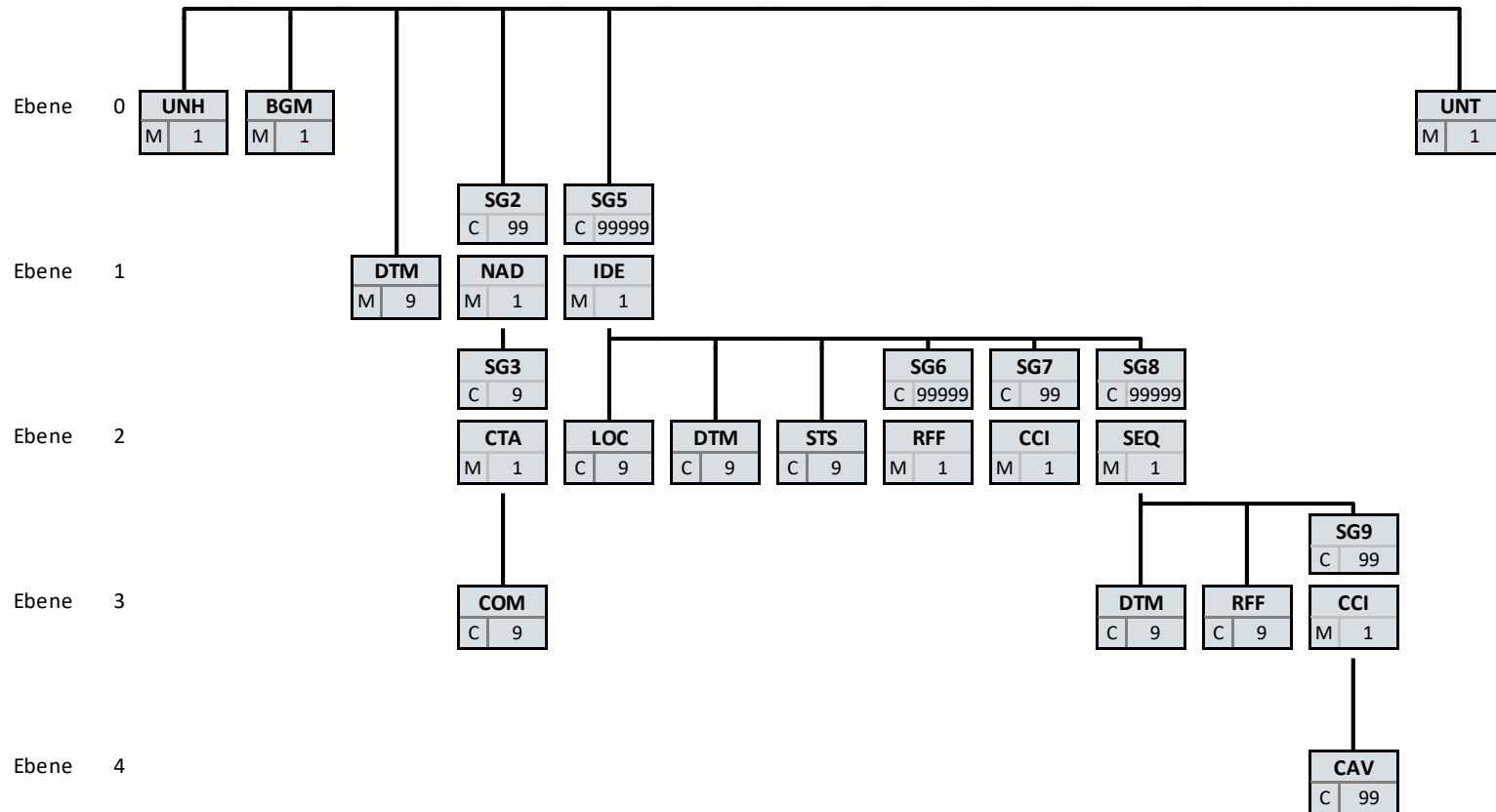
## Nachrichtenstruktur

Zähler	Nr	Bez	Status		MaxWdh		Ebene	Inhalt
			Sta	BDEW	Sta	BDEW		
	0470	SG9	C	R	99	1	3	Mathematischer Operator
	0480	29 CCI	M	M	1	1	3	Mathematischer Operator
	0490	30 CAV	C	R	99	1	4	Operator / Operation
	0470	SG9	C	D	99	1	3	Energieflussrichtung
	0480	31 CCI	M	M	1	1	3	Energieflussrichtung
	0490	32 CAV	C	R	99	1	4	Energieflussrichtung
	0470	SG9	C	D	99	1	3	Verlustfaktor Trafo
	0480	33 CCI	M	M	1	1	3	Verlustfaktor Trafo
	0490	34 CAV	C	R	99	1	4	Verlustfaktor Trafo
	0470	SG9	C	D	99	1	3	Verlustfaktor Leitung
	0480	35 CCI	M	M	1	1	3	Verlustfaktor Leitung
	0490	36 CAV	C	R	99	1	4	Verlustfaktor Leitung
	0400	SG8	C	D	99999	99999	2	Zählzeitdefinition
	0410	37 SEQ	M	M	1	1	2	Zählzeit
	0470	SG9	C	R	99	1	3	Zählzeit
	0480	38 CCI	M	M	1	1	3	Code der Zählzeit
	0490	39 CAV	C	R	99	1	4	Häufigkeit der Übermittlung
	0490	40 CAV	C	R	99	1	4	Übermittelbarkeit der ausgerollten Zählzeit
	0490	41 CAV	C	D	99	1	4	Ermittlung des Leistungsmaximums bei atypischer Netznutzung
	0490	42 CAV	C	D	99	1	4	Bestellbarkeit der Zählzeit
	0490	43 CAV	C	D	99	1	4	Zählzeitdefinitionstyp
	0400	SG8	C	D	99999	99999	2	Register der Zählzeit
	0410	44 SEQ	M	M	1	1	2	Register der Zählzeit
	0430	45 RFF	C	R	9	1	3	Referenz auf eine Zählzeit
	0470	SG9	C	R	99	1	3	Register
	0480	46 CCI	M	M	1	1	3	Code des Zählzeitregister
	0470	SG9	C	D	99	1	3	Schwachlastfähigkeit
	0480	47 CCI	M	M	1	1	3	Schwachlastfähigkeit
	0400	SG8	C	D	99999	99999	2	Ausgerollte Zählzeit
	0410	48 SEQ	M	M	1	1	2	Ausgerollte Zählzeit
	0420	49 DTM	C	R	9	1	3	Zählzeitänderungszeitpunkt
	0430	50 RFF	C	R	9	1	3	Zählendes Register
	0640	51 UNT	M	M	1	1	0	Nachrichten-Endesegment

Bez = Segment-/Gruppen-Bezeichner  
 Zähler = Nummer der Segmente/Gruppen im Standard  
 Nr = Laufende Segmentnummer im Guide  
 MaxWdh = Maximale Wiederholung der Segmente/Gruppen

Sta = Standard UN/CEFACT  
 EDIFACT: M=Muss/Mandatory, C=Conditional  
 Anwendung: R=Erforderlich/Required, O=Optional, D=Abhängig von/  
 Dependent, N=Nicht benutzt/Not used

## Diagramm



Bez
St MaxWdh

Bez = Segment-/Gruppen-Bezeichner  
 St = Durch UN/CEFACT definierter Status (M=Muss/Mandatory, C=Conditional)  
 MaxWdh = Durch UN/CEFACT definierte maximale Wiederholung der Segmente/Gruppen

Hinweis: Die Darstellung des hier abgebildeten Branchingdiagramms ist implizit.

## Segmentlayout

Zähler	Nr	Bez	Standard		BDEW		Ebene	Name
			St	MaxWdh	St	MaxWdh		

0010	1	<b>UNH</b>	M	1	M	1	0	Nachrichten-Kopfsegment
------	---	------------	---	---	---	---	---	-------------------------

			Standard	BDEW		
Bez	Name	St	Format	St	Format	Anwendung / Bemerkung
UNH						
0062	Nachrichten-Referenznummer	M	an..14	M	an..14	<i>Eindeutige Nachrichtenreferenz in einer Nachricht des Absenders. Nummer der Nachrichten einer Übertragungsdatei im Datenaustausch. Identisch mit DE0062 im UNT, i. d. R. vom sendenden Konverter vergeben.</i>
S009	Nachrichten-Kennung	M		M		
0065	Nachrichtentyp-Kennung	M	an..6	M	an..6	<b>UTILTS Netznutzungszeiten-Nachricht</b>
0052	Versionsnummer des Nachrichtentyps	M	an..3	M	an..3	<b>D Entwurfs-Version</b>
0054	Freigabenummer des Nachrichtentyps	M	an..3	M	an..3	<b>18A Ausgabe 2018 - A</b>
0051	Verwaltende Organisation	M	an..2	M	an..2	<b>UN UN/CEFACT</b>
0057	Anwendungscode der zuständigen Organisation	C	an..6	R	an..6	<b>1.1a Versionsnummer der zugrundeliegenden BDEW-Nachrichtenbeschreibung</b>

### Bemerkung:

Dieses Segment dient dazu, eine Nachricht zu eröffnen, zu identifizieren und zu spezifizieren.

### Beispiel:

UNH+1+UTILTS:D:18A:UN:1.1a'

## Segmentlayout

Zähler	Nr	Bez	Standard		BDEW		Ebene	Name
			St	MaxWdh	St	MaxWdh		

0020	2	<b>BGM</b>	M	1	M	1	0	Beginn der Nachricht
------	---	------------	---	---	---	---	---	----------------------

			Standard		BDEW			
Bez	Name		St	Format	St	Format	Anwendung / Bemerkung	
BGM								
C002	Dokumenten-/ Nachrichtename		C		R			
1001	Dokumentenname, Code		C	an..3	R	an..3	<b>Z36 Berechnungsformel</b> <b>Z59 Ausgerollte Zählzeit</b> <b>Z60 Übersicht Zählzeitdefinitionen</b>	
C106	Dokumenten-/Nachrichten- Identifikation		C		R			
1004	Dokumentennummer		C	an..70	R	an..35	<i>EDI-Nachrichtenummer vergeben vom Absender des Dokuments</i>	

### Bemerkung:

Dieses Segment dient dazu, Typ und Funktion anzuzeigen und die Identifikationsnummer zu übermitteln.

### Beispiel:

BGM+Z36+MKIDI5422'

## Segmentlayout

Zähler	Nr	Bez	Standard		BDEW		Ebene	Name
			St	MaxWdh	St	MaxWdh		

0030	3	<b>DTM</b>	M	9	M	1	1	Nachrichtendatum
------	---	------------	---	---	---	---	---	------------------

			Standard		BDEW			
Bez	Name		St	Format	St	Format	Anwendung / Bemerkung	
DTM								
C507	Datum/Uhrzeit/Zeitspanne		M		M			
2005	Datums- oder Uhrzeit- oder Zeitspannen-Funktion, Qualifier		M	an..3	M	an..3		<b>137 Dokumenten-/Nachrichtendatum/-zeit</b>
2380	Datum oder Uhrzeit oder Zeitspanne, Wert		C	an..35	R	an..35		
2379	Datums- oder Uhrzeit- oder Zeitspannen-Format, Code		C	an..3	R	an..3		<b>303 CCYYMMDDHHMMZZZ</b>

**Bemerkung:**

Dieses Segment wird zur Angabe des Dokumentendatums verwendet.

**Beispiel:**

DTM+137:202106071515?+00:303'

## Segmentlayout

Zähler	Nr	Bez	Standard		BDEW		Ebene	Name
			St	MaxWdh	St	MaxWdh		
0090		<b>SG2</b>	C	99	R	1	1	MP-ID Absender
0100	4	<b>NAD</b>	M	1	M	1	1	MP-ID Absender

Standard			BDEW	
Bez	Name	St Format	St Format	Anwendung / Bemerkung
NAD				
3035	Beteiligter, Qualifier	M an..3	M an..3	<b>MS Dokumenten-/Nachrichtenaussteller bzw. -absender</b>
C082	Identifikation des Beteiligten	C	R	
3039	Beteiligter, Identifikation	M an..35	M an..35	MP-ID
1131	Codeliste, Code	C an..17	N	Nicht benutzt
3055	Verantwortliche Stelle für die Codepflege, Code	C an..3	R an..3	<b>9 GS1 293 DE, BDEW (Bundesverband der Energie- und Wasserwirtschaft e.V.)</b>

### Bemerkung:

DE3039: Zur Identifikation der Marktpartner wird die MP-ID angegeben.

### Beispiel:

NAD+MS+9900259000002 : : 293'



## Segmentlayout

Zähler	Nr	Bez	Standard		BDEW		Ebene	Name
			St	MaxWdh	St	MaxWdh		
0090		<b>SG2</b>	C	99	R	1	1	MP-ID Absender
0130		<b>SG3</b>	C	9	D	1	2	Kontaktinformationen
0140	5	<b>CTA</b>	M	1	M	1	2	Ansprechpartner

Standard			BDEW			
Bez	Name	St	Format	St	Format	Anwendung / Bemerkung
CTA						
3139	Funktion des Ansprechpartners, Code	C	an..3	R	an..3	<b>IC Informationskontakt</b>
C056	Kontaktangaben	C		R		
3413	Kontakt, Nummer	C	an..17	N		Nicht benutzt
3412	Kontakt	C	an..256	R	an..256	Name vom Ansprechpartner

### Bemerkung:

Dieses Segment dient der Identifikation von Ansprechpartnern innerhalb des im vorangegangenen NAD-Segment spezifizierten Unternehmens.

### Beispiel:

CTA+IC+:Max Mustermann'

## Segmentlayout

Zähler	Nr	Bez	Standard		BDEW		Ebene	Name
			St	MaxWdh	St	MaxWdh		
0090		<b>SG2</b>	C	99	R	1	1	MP-ID Absender
0130		<b>SG3</b>	C	9	D	1	2	Kontaktinformationen
0150	6	<b>COM</b>	C	9	R	5	3	Kommunikationsverbindung

Standard			BDEW	
Bez	Name	St Format	St Format	Anwendung / Bemerkung
COM				
C076	Kommunikationsverbindung	M	M	
3148	Kommunikationsadresse, Identifikation	M an..512	M an..512	Nummer / Adresse
3155	Art des Kommunikationsmittels, Code	M an..3	M an..3	<b>EM Elektronische Post</b> <b>FX Telefax</b> <b>TE Telefon</b> <b>AJ weiteres Telefon</b> <b>AL Handy</b>

### Bemerkung:

Ein Segment zur Angabe von Kommunikationsnummer und -typ des im vorangegangenen CTA-Segments angegebenen Sachbearbeiters oder der Abteilung.

### Beispiel:

COM+00322227120:TE'

Die im vorangegangenen Segment genannte Informationsstelle hat die Telefonnummer 003222271020.

## Segmentlayout

Zähler	Nr	Bez	Standard		BDEW		Ebene	Name
			St	MaxWdh	St	MaxWdh		
0090		<b>SG2</b>	C	99	R	1	1	MP-ID Empfänger
0100	7	<b>NAD</b>	M	1	M	1	1	MP-ID Empfänger

Standard			BDEW	
Bez	Name	St Format	St Format	Anwendung / Bemerkung
NAD				
3035	Beteiligter, Qualifier	M an..3	M an..3	<b>MR Nachrichtenempfänger</b>
C082	Identifikation des Beteiligten	C	R	
3039	Beteiligter, Identifikation	M an..35	M an..35	MP-ID
1131	Codeliste, Code	C an..17	N	Nicht benutzt
3055	Verantwortliche Stelle für die Codepflege, Code	C an..3	R an..3	<b>9 GS1 293 DE, BDEW (Bundesverband der Energie- und Wasserwirtschaft e.V.)</b>

### Bemerkung:

DE3039: Zur Identifikation der Marktpartner wird die MP-ID angegeben.

### Beispiel:

NAD+MR+9900259000002:::293'

## Segmentlayout

Zähler	Nr	Bez	Standard		BDEW		Ebene	Name
			St	MaxWdh	St	MaxWdh		
0200		<b>SG5</b>	C	99999	R	99999	1	Vorgang
0210	8	<b>IDE</b>	M	1	M	1	1	Vorgang

Standard			BDEW			
Bez	Name	St	Format	St	Format	Anwendung / Bemerkung
IDE						
7495	Objekt, Qualifier	M	an..3	M	an..3	<b>24 Transaktion</b>
C206	Identifikationsnummer	C		R		
7402	Objekt, Identifikation	M	an..35	M	an..35	Vorgangsnummer

### Bemerkung:

Dieses Segment dient zur datei- und nachrichtenübergreifenden eindeutigen Identifikation eines einzelnen Vorgangs. Die Nutzung der vollen Zeichenlänge ist nicht notwendig.

### Hinweis zu DE7402:

Es ist zu beachten, dass die Eindeutigkeit nachrichtenübergreifend eingehalten werden muss. Das bedeutet, eine bereits verwendete Vorgangsnummer in dem IDE+24 Segment darf auch in einer später versendeten Nachricht nicht mehr genutzt werden.

### Beispiel:

IDE+24+VorgangsId12345'

## Segmentlayout

Zähler	Nr	Bez	Standard		BDEW		Ebene	Name
			St	MaxWdh	St	MaxWdh		
0200		<b>SG5</b>	C	99999	R	99999	1	Vorgang
0220	9	<b>LOC</b>	C	9	D	1	2	ID der Marktllokation

Standard			BDEW			
Bez	Name	St	Format	St	Format	Anwendung / Bemerkung
LOC						
3227	Ortsangabe, Qualifier	M	an..3	M	an..3	<b>172 Meldepunkt</b>
C517	Ortsangabe	C		R		
3225	Ortsangabe, Nummer	C	an..35	R	an..35	ID der Marktllokation

### Bemerkung:

In diesem Segment wird die ID der Marktllokation übermittelt.

### Beispiel:

LOC+172+57685676748'

## Segmentlayout

Zähler	Nr	Bez	Standard		BDEW		Ebene	Name
			St	MaxWdh	St	MaxWdh		
0200		<b>SG5</b>	C	99999	R	99999	1	Vorgang
0220	10	<b>LOC</b>	C	9	D	1	2	Code der Zählzeit

Standard			BDEW			
Bez	Name	St	Format	St	Format	Anwendung / Bemerkung
LOC						
3227	Ortsangabe, Qualifier	M	an..3	M	an..3	<b>Z09 Code der Zählzeit</b>
C517	Ortsangabe	C		R		
3225	Ortsangabe, Nummer	C	an..35	R	an..3	Code der Zählzeit

### Bemerkung:

In diesem Segment wird der Code der Zählzeit übermittelt.

### Beispiel:

LOC+Z09+ZZ1'

## Segmentlayout

Zähler	Nr	Bez	Standard		BDEW		Ebene	Name
			St	MaxWdh	St	MaxWdh		
0200		<b>SG5</b>	C	99999	R	99999	1	Vorgang
0280	11	<b>DTM</b>	C	9	D	1	2	Gültig ab

Standard			BDEW	
Bez	Name	St Format	St Format	Anwendung / Bemerkung
DTM				
C507	Datum/Uhrzeit/Zeitspanne	M	M	
2005	Datums- oder Uhrzeit- oder Zeitspannen-Funktion, Qualifier	M an..3	M an..3	<b>157 Gültigkeit, Beginndatum</b>
2380	Datum oder Uhrzeit oder Zeitspanne, Wert	C an..35	R an..35	
2379	Datums- oder Uhrzeit- oder Zeitspannen-Format, Code	C an..3	R an..3	<b>303 CCYMMDDHMMZZZ</b>

### Bemerkung:

Dieses Segment wird zur Angabe verwendet, zu welchem Zeitpunkt die Berechnungsformel oder die Übersicht der Zählzeitdefinitionen ihre Gültigkeit erlangt.

### Beispiel:

DTM+157:202106071515?+00:303'

## Segmentlayout

Zähler	Nr	Bez	Standard		BDEW		Ebene	Name
			St	MaxWdh	St	MaxWdh		
0200		<b>SG5</b>	C	99999	R	99999	1	Vorgang
0280	12	<b>DTM</b>	C	9	D	1	2	Gültigkeitsbeginn der ausgerollten Zählzeit

			Standard	BDEW		
Bez	Name	St	Format	St	Format	Anwendung / Bemerkung
DTM						
C507	Datum/Uhrzeit/Zeitspanne	M	M	M	M	
2005	Datums- oder Uhrzeit- oder Zeitspannen-Funktion, Qualifier	M an..3	M an..3	M an..3	M an..3	<b>Z34 Gültigkeitsbeginn</b>
2380	Datum oder Uhrzeit oder Zeitspanne, Wert	C an..35	R an..35	R an..35	R an..35	
2379	Datums- oder Uhrzeit- oder Zeitspannen-Format, Code	C an..3	R an..3	R an..3	R an..3	<b>303 CCYYMMDDHHMMZZZ</b>

### Bemerkung:

Dieses Segment wird zur Angabe des Gültigkeitsbeginns der ausgerollten Zählzeit verwendet.

### Beispiel:

DTM+Z34:202106071515?+00:303'



## Segmentlayout

Zähler	Nr	Bez	Standard		BDEW		Ebene	Name
			St	MaxWdh	St	MaxWdh		
0200		<b>SG5</b>	C	99999	R	99999	1	Vorgang
0280	13	<b>DTM</b>	C	9	D	1	2	Gültigkeitsende der ausgerollten Zählzeit

Standard			BDEW	
Bez	Name	St Format	St Format	Anwendung / Bemerkung
DTM				
C507	Datum/Uhrzeit/Zeitspanne	M	M	
2005	Datums- oder Uhrzeit- oder Zeitspannen-Funktion, Qualifier	M an..3	M an..3	<b>Z35 Gültigkeitsende</b>
2380	Datum oder Uhrzeit oder Zeitspanne, Wert	C an..35	R an..35	
2379	Datums- oder Uhrzeit- oder Zeitspannen-Format, Code	C an..3	R an..3	<b>303 CCYMMDDHMMZZZ</b>

### Bemerkung:

Dieses Segment wird zur Angabe des Gültigkeitsende der ausgerollten Zählzeit verwendet.

### Beispiel:

DTM+Z35:202109091515?+00:303'

## Segmentlayout

Zähler	Nr	Bez	Standard		BDEW		Ebene	Name
			St	MaxWdh	St	MaxWdh		
0200		<b>SG5</b>	C	99999	R	99999	1	Vorgang
0280	14	<b>DTM</b>	C	9	D	1	2	Versionsangabe

Standard			BDEW	
Bez	Name	St Format	St Format	Anwendung / Bemerkung
DTM				
C507	Datum/Uhrzeit/Zeitspanne	M	M	
2005	Datums- oder Uhrzeit- oder Zeitspannen-Funktion, Qualifier	M an..3	M an..3	<b>293 Fertigstellungsdatum/-zeit</b>
2380	Datum oder Uhrzeit oder Zeitspanne, Wert	C an..35	R an..35	
2379	Datums- oder Uhrzeit- oder Zeitspannen-Format, Code	C an..3	R an..3	<b>304 CCYMMDDHHMMSSZZ</b>

### Bemerkung:

Dieses Segment wird zur Angabe der Version einer Übersicht der Zählzeitdefinition oder einer ausgerollten Zählzeitdefinition verwendet.

### Beispiel:

DTM+293:20210607151545?+00:304'

## Segmentlayout

Zähler	Nr	Bez	Standard		BDEW		Ebene	Name
			St	MaxWdh	St	MaxWdh		
0200		SG5	C	99999	R	99999	1	Vorgang
0300	15	STS	C	9	D	1	2	Status der Antwort

Standard			BDEW	
Bez	Name	St Format	St Format	Anwendung / Bemerkung
STS				
C601	Statuskategorie	C	R	
9015	Statuskategorie, Code	M an..3	M an..3	<b>E01 Status der Antwort</b>
C555	Status	C	N	
4405	Status, Code	M an..3	N	Nicht benutzt
C556	Statusanlaß	C	R	
9013	Statusanlass, Code	M an..3	M an..3	Code des Prüfschritts
1131	Codeliste, Code	C an..17	R an..17	<b>E_0218 EBD Nr. E_0218</b>

**Bemerkung:**

DE9013 Diesem Datenelement werden Codes aus den Codelisten des Dokumentes „Entscheidungsbaum-Diagramme“ verwendet. Jeder Entscheidungsbaum gilt als Codeliste. Die relevante Codeliste wird im DE1131 angegeben. Somit sind nur die Codes in einem Anwendungsfall möglich, welche in dem zugehörigen Entscheidungsbaum aufgeführt sind.

DE1131 des Segments ist genutzt und enthält die Codes der Entscheidungsbaum-Diagramme bzw. die Codes der im Dokument Entscheidungsbaum-Diagramme enthaltenen Code-Tabellen, die in der Nachricht verwendet werden.

**Beispiel:**

STS+E01++A01:E\_0218'

Bez = Objekt-Bezeichner  
 Nr = Laufende Segmentnummer im Guide  
 MaxWdh = Maximale Wiederholung der Segmente/Gruppen  
 Zähler = Nummer der Segmente/Gruppen im Standard

St = Status  
 EDIFACT: M=Muss/Mandatory, C=Conditional  
 Anwendung: R=Erforderlich/Required, O=Optional, D=Abhängig von/  
 Dependent, N=Nicht benutzt/Not used

## Segmentlayout

Zähler	Nr	Bez	Standard		BDEW		Ebene	Name
			St	MaxWdh	St	MaxWdh		
0200		SG5	C	99999	R	99999	1	Vorgang
0300	16	STS	C	9	D	1	2	Status der Berechnungsformel

Standard			BDEW	
Bez	Name	St Format	St Format	Anwendung / Bemerkung
STS				
C601	Statuskategorie	C	R	
9015	Statuskategorie, Code	M an..3	M an..3	<b>Z23 Status der Berechnungsformel</b>
C555	Status	C	R	
4405	Status, Code	M an..3	M an..3	<p><b>Z33 Berechnungsformel angefügt</b>  <i>Die Berechnungsformel zur Ermittlung der Energiemenge einer Marktlokation ist in diesem Vorgang der UTILTS enthalten</i></p> <p><b>Z34 Berechnungsformel muss beim Absender angefragt werden</b>  <i>Die Berechnungsformel zur Ermittlung der Energiemenge der Marktlokation ist komplex und kann mit der UTILTS nicht übermittelt werden</i></p> <p><b>Z40 Berechnungsformel besitzt keine Rechenoperation</b>  <i>Die Berechnungsformel zur Ermittlung der Energiemenge der Marktlokation besitzt keine Rechenoperation, da es sich um eine 1:1 Beziehung zwischen der Markt- und Messlokation handelt.</i></p> <p><b>Z41 Berechnungsformel nicht erforderlich</b>  <i>Die Berechnungsformel zur Ermittlung der Energiemenge der Marktlokation ist nicht erforderlich, da keine Messlokation der Marktlokation (pauschale Marktlokation) zugeordnet ist.</i></p>

**Bemerkung:**

In diesem Segment wird der Status der Berechnungsformel übermittelt.

**Beispiel:**

STS+Z23+Z33'

## Segmentlayout

Zähler	Nr	Bez	Standard		BDEW		Ebene	Name
			St	MaxWdh	St	MaxWdh		
0200		SG5	C	99999	R	99999	1	Vorgang
0300	17	STS	C	9	D	1	2	Status der Nutzung von Zählzeitdefinitionen

Standard			BDEW	
Bez	Name	St Format	St Format	Anwendung / Bemerkung
STS				
C601	Statuskategorie	C	R	
9015	Statuskategorie, Code	M an..3	M an..3	<b>Z36 Nutzung von Zählzeitdefinitionen</b>
C555	Status	C	R	
4405	Status, Code	M an..3	M an..3	<p><b>Z02 Zählzeitdefinitionen werden verwendet</b>                      Der NB bzw. LF nutzt Zählzeitdefinitionen für die Tarifierung von Werten. Die Liste der Zählzeitdefinitionen enthält somit Zählzeitdefinitionen.</p> <p><b>Z03 Zählzeitdefinitionen werden nicht verwendet</b>                      Der NB nutzt keine Zählzeitdefinitionen für die Tarifierung von Werten. Die Liste der Zählzeitdefinitionen enthält somit keine Zählzeitdefinitionen.</p>

**Bemerkung:**

In diesem Segment wird vom Marktpartner angegeben, ob er Zählzeitdefinitionen verwendet.

**Beispiel:**

STS+Z36+Z02'

## Segmentlayout

Zähler	Nr	Bez	Standard		BDEW		Ebene	Name
			St	MaxWdh	St	MaxWdh		
0200		<b>SG5</b>	C	99999	R	99999	1	Vorgang
0340		<b>SG6</b>	C	99999	R	1	2	Prüfidentifikator
0350	18	<b>RFF</b>	M	1	M	1	2	Prüfidentifikator

Standard			BDEW	
Bez	Name	St Format	St Format	Anwendung / Bemerkung
RFF				
C506	Referenz	M	M	
1153	Referenz, Qualifier	M an..3	M an..3	<b>Z13 Prüfidentifikator</b>
1154	Referenz, Identifikation	C an..70	R n5	<b>25001 Berechnungsformel</b> <b>25002 Ablehnung Berechnungsformel</b> <b>25003 Zustimmung Berechnungsformel</b> <b>25004 Übersicht Zählzeitdefinitionen</b> <b>25005 Ausgerollte Zählzeit</b>

### Bemerkung:

Dieses Segment dient zur Übermittlung des Prüfidentifikators.

### Beispiel:

RFF+Z13:25001'

## Segmentlayout

Zähler	Nr	Bez	Standard		BDEW		Ebene	Name
			St	MaxWdh	St	MaxWdh		
0200		<b>SG5</b>	C	99999	R	99999	1	Vorgang
0340		<b>SG6</b>	C	99999	D	1	2	Referenz auf Reklamation
0350	19	<b>RFF</b>	M	1	M	1	2	Referenz auf Reklamation

Standard			BDEW			
Bez	Name	St	Format	St	Format	Anwendung / Bemerkung
RFF						
C506	Referenz	M		M		
1153	Referenz, Qualifier	M	an..3	M	an..3	<b>AGI Beantragungsnummer</b>
1154	Referenz, Identifikation	C	an..70	R	an..35	

### Bemerkung:

In diesem Segment wird die Dokumentennummer des Geschäftsvorfalles der Reklamation angegeben.

### Beispiel:

RFF+AGI:FGFEW566TTDF123E'

## Segmentlayout

Zähler	Nr	Bez	Standard		BDEW		Ebene	Name
			St	MaxWdh	St	MaxWdh		
0200		<b>SG5</b>	C	99999	R	99999	1	Vorgang
0340		<b>SG6</b>	C	99999	D	1	2	Referenz-Vorgangsnummer (aus Berechnungsformel)
0350	20	<b>RFF</b>	M	1	M	1	2	Referenz Vorgangsnummer (aus Berechnungsformel)

Standard			BDEW		Anwendung / Bemerkung
Bez	Name	St	Format	St	
RFF					
C506	Referenz	M		M	
1153	Referenz, Qualifier	M	an..3	M	an..3
1154	Referenz, Identifikation	C	an..70	R	an..35
					<b>TN Transaktions-Referenznummer</b> Vorgangsnummer

### Bemerkung:

Dieses Segment dient zur Angabe der Referenz auf die Vorgangsnummer eines vorangegangenen Vorgangs.

### Hinweis:

DE1154: Referenznummer aus dem IDE-Segment eines Vorgangs zur Übermittlung einer Berechnungsformel

### Beispiel:

RFF+TN:NNV12345'



## Segmentlayout

Zähler	Nr	Bez	Standard		BDEW		Ebene	Name
			St	MaxWdh	St	MaxWdh		
0200		<b>SG5</b>	C	99999	R	99999	1	Vorgang
0370		<b>SG7</b>	C	99	D	1	2	Lieferrichtung
0380	21	<b>CCI</b>	M	1	M	1	2	Lieferrichtung

Standard			BDEW			
Bez	Name	St	Format	St	Format	Anwendung / Bemerkung
CCI						
7059	Klassentyp, Code	C	an..3	R	an..3	<b>Z30 Lieferrichtung</b>
C502	Einzelheiten zu Maßangaben	C		N		
6313	Gemessene Dimension, Code	C	an..3	N		Nicht benutzt
C240	Merkmalsbeschreibung	C		R		
7037	Merkmal, Code	M	an..17	M	an..3	<b>Z06 Erzeugung</b> <b>Z07 Verbrauch</b>

### Bemerkung:

Dieses Segment wird benutzt, um die Lieferrichtung der Marktlokation anzugeben.

### Beispiel:

CCI+Z30++Z06'

## Segmentlayout

Zähler	Nr	Bez	Standard		BDEW		Ebene	Name
			St	MaxWdh	St	MaxWdh		
0200		<b>SG5</b>	C	99999	R	99999	1	Vorgang
0400		<b>SG8</b>	C	99999	D	1	2	Energiemenge der Marktlokation
0410	22	<b>SEQ</b>	M	1	M	1	2	Energiemenge der Marktlokation

Standard			BDEW			
Bez	Name	St	Format	St	Format	Anwendung / Bemerkung
SEQ						
1229	Handlung, Code	C	an..3	R	an..3	<b>Z36</b> Energiemenge der Marktlokation

### Bemerkung:

#### Beispiel:

SEQ+Z36'

## Segmentlayout

Zähler	Nr	Bez	Standard		BDEW		Ebene	Name
			St	MaxWdh	St	MaxWdh		
0200		<b>SG5</b>	C	99999	R	99999	1	Vorgang
0400		<b>SG8</b>	C	99999	D	1	2	Energiemenge der Marktlokation
0430	23	<b>RFF</b>	C	9	R	1	3	Referenz auf einen Rechenschritt

Standard			BDEW			
Bez	Name	St	Format	St	Format	Anwendung / Bemerkung
RFF						
C506	Referenz	M		M		
1153	Referenz, Qualifier	M	an..3	M	an..3	<b>Z23 Rechenschritt</b>
1154	Referenz, Identifikation	C	an..70	R	n..5	Rechenschrittidentifikator

### Bemerkung:

In diesem Segment wird der Rechenschrittidentifikator angegeben, welcher in einer Berechnungsformel den letzten Rechenschritt definiert und somit das Ergebnis der Energiemenge der Marktlokation ergibt.

### Beispiel:

RFF+Z23:3'

## Segmentlayout

Zähler	Nr	Bez	Standard		BDEW		Ebene	Name
			St	MaxWdh	St	MaxWdh		
0200		<b>SG5</b>	C	99999	R	99999	1	Vorgang
0400		<b>SG8</b>	C	99999	D	1	2	Energiemenge der Marktlotation
0470		<b>SG9</b>	C	99	R	1	3	Verwendungszweck der Werte
0480	24	<b>CCI</b>	M	1	R	1	3	Verwendungszweck der Werte

Standard			BDEW			
Bez	Name	St	Format	St	Format	Anwendung / Bemerkung
CCI						
7059	Klassentyp, Code	C	an..3	R	an..3	<b>Z27</b> Verwendungszweck der Werte

### Bemerkung:

#### Beispiel:

CCI+Z27'

## Segmentlayout

Zähler	Nr	Bez	Standard		BDEW		Ebene	Name
			St	MaxWdh	St	MaxWdh		
0200		<b>SG5</b>	C	99999	R	99999	1	Vorgang
0400		<b>SG8</b>	C	99999	D	1	2	Energiemenge der Marktlokation
0470		<b>SG9</b>	C	99	R	1	3	Verwendungszweck der Werte
0490	25	<b>CAV</b>	C	99	R	4	4	Verwendungszweck der Werte

Standard			BDEW		Anwendung / Bemerkung
Bez	Name	St Format	St Format		
CAV					
C889	Merkmalswert	M	M		
7111	Merkmalswert, Code	C an..3	R an..3		<b>Z84 Netznutzungsabrechnung</b> <b>Z85 Bilanzkreisabrechnung</b> <b>Z86 Mehrminderungenabrechnung</b> <b>Z92 Übermittlung an das HKNR</b> <b>Z47 Endkundenabrechnung</b>

### Bemerkung:

Mit Hilfe des Verwendungszwecks der Werte wird in der UTILTS beschrieben, für welchen Verwendungszweck das Ergebnis der Berechnungsformel an der Marktlokation zu nutzen ist.

Werden vom NB nicht alle Verwendungszwecke in der UTILTS aufgelistet, die er zuvor in der Anmeldebestätigung gegenüber dem MSB bzw. LF übermittelt hat oder werden im Rahmen der Stammdatenänderung Verwendungszwecke übermittelt für die eine Berechnungsformel nicht gültig ist, muss der MSB bzw. ab 1.10.2020 der LF die Berechnungsformel beim NB bilateral anfragen.

### Beispiel:

CAV+Z84'

## Segmentlayout

Zähler	Nr	Bez	Standard		BDEW		Ebene	Name
			St	MaxWdh	St	MaxWdh		
0200		<b>SG5</b>	C	99999	R	99999	1	Vorgang
0400		<b>SG8</b>	C	99999	D	99999	2	Bestandteil des Rechenschritts
0410	26	<b>SEQ</b>	M	1	M	1	2	Bestandteil des Rechenschritts

Standard			BDEW			
Bez	Name	St	Format	St	Format	Anwendung / Bemerkung
SEQ						
1229	Handlung, Code	C	an..3	R	an..3	<b>Z37 Bestandteil des Rechenschritts</b>
C286	Information über eine Folge	C		R		
1050	Folgenummer	M	an..10	M	n..5	Rechenschrittidentifikator

### Bemerkung:

In dieser Segmentgruppe wird ein Bestandteil des in DE1050 genannten Rechenschritts definiert. Alle Bestandteile, die zu einem Rechenschritt gehören, müssen den gleichen Rechenschrittidentifikator haben.

### Hinweise zum Rechenschrittidentifikator:

- Der Rechenschrittidentifikator ist ausschließlich als positive natürliche Zahl anzugeben.
- Der Rechenschrittidentifikator ist pro Rechenschritt eindeutig.
- Der Rechenschrittidentifikator identifiziert einen Rechenschritt im Vorgang, dementsprechend können mehrere SEQ+Z37 in einem Vorgang den identischen Rechenschrittidentifikator haben.

### Beispiel:

SEQ+Z37+1'

## Segmentlayout

Zähler	Nr	Bez	Standard		BDEW		Ebene	Name
			St	MaxWdh	St	MaxWdh		
0200		<b>SG5</b>	C	99999	R	99999	1	Vorgang
0400		<b>SG8</b>	C	99999	D	99999	2	Bestandteil des Rechenschritts
0430	27	<b>RFF</b>	C	9	D	1	3	Referenz auf die ID einer Messlokation

Standard			BDEW			
Bez	Name	St	Format	St	Format	Anwendung / Bemerkung
RFF						
C506	Referenz	M		M		
1153	Referenz, Qualifier	M	an..3	M	an..3	<b>Z19 Messlokation</b>
1154	Referenz, Identifikation	C	an..70	R	an..70	ID einer Messlokation

### Bemerkung:

In diesem Segment wird die ID einer Messlokation übermittelt.

### Beispiel:

RFF+Z19:DE00014545768S00000000000000003054'

## Segmentlayout

Zähler	Nr	Bez	Standard		BDEW		Ebene	Name
			St	MaxWdh	St	MaxWdh		
0200		<b>SG5</b>	C	99999	R	99999	1	Vorgang
0400		<b>SG8</b>	C	99999	D	99999	2	Bestandteil des Rechenschritts
0430	28	<b>RFF</b>	C	9	D	1	3	Referenz auf einen Rechenschritt

Standard			BDEW			
Bez	Name	St	Format	St	Format	Anwendung / Bemerkung
RFF						
C506	Referenz	M		M		
1153	Referenz, Qualifier	M	an..3	M	an..3	<b>Z23 Rechenschritt</b>
1154	Referenz, Identifikation	C	an..70	R	n..5	Rechenschrittidentifikator

### Bemerkung:

In diesem Segment wird die Referenz auf einen anderen Rechenschritt durch die Angabe des Rechenschrittidentifikators übermittelt.

### Hinweis zum Rechenschrittidentifikator:

Der hier angegebene Rechenschrittidentifikator muss ein anderer sein als der im SEQ+Z37 DE1050 genannte, der die SG8 eröffnet, in der dieses RFF Referenz auf einen Rechenschritt enthalten ist.

### Beispiel:

RFF+Z23:1'



## Segmentlayout

Zähler	Nr	Bez	Standard		BDEW		Ebene	Name
			St	MaxWdh	St	MaxWdh		
0200		<b>SG5</b>	C	99999	R	99999	1	Vorgang
0400		<b>SG8</b>	C	99999	D	99999	2	Bestandteil des Rechenschritts
0470		<b>SG9</b>	C	99	R	1	3	Mathematischer Operator
0480	29	<b>CCI</b>	M	1	M	1	3	Mathematischer Operator

Standard			BDEW			
Bez	Name	St	Format	St	Format	Anwendung / Bemerkung
CCI						
7059	Klassentyp, Code	C	an..3	N		Nicht benutzt
C502	Einzelheiten zu Maßangaben	C		N		
6313	Gemessene Dimension, Code	C	an..3	N		Nicht benutzt
C240	Merkmalsbeschreibung	C		R		
7037	Merkmal, Code	M	an..17	M	an..17	<b>Z86 Mathematischer Operator</b>

### Bemerkung:

Dieses Segment dient zur Angabe des anzuwendenden mathematischen Operators oder der mathematischen Operation.

### Beispiel:

CCI+++Z86'

## Segmentlayout

Zähler	Nr	Bez	Standard		BDEW		Ebene	Name
			St	MaxWdh	St	MaxWdh		
0200		SG5	C	99999	R	99999	1	Vorgang
0400		SG8	C	99999	D	99999	2	Bestandteil des Rechenschritts
0470		SG9	C	99	R	1	3	Mathematischer Operator
0490	30	CAV	C	99	R	1	4	Operator / Operation

Standard			BDEW		Anwendung / Bemerkung
Bez	Name	St Format	St	Format	
CAV					
C889	Merkmalswert	M	M		
7111	Merkmalswert, Code	C an..3	R	an..3	<p><b>Z69 Addition</b> Die gemessene Energiemenge der referenzierten Messlokation oder das Ergebnis des referenzierten Rechenschritts wird in diesem Rechenschritt mittels Addition berücksichtigt.</p> <p><b>Z70 Subtraktion</b> Die gemessene Energiemenge der referenzierten Messlokation oder das Ergebnis des referenzierten Rechenschritts wird in diesem Rechenschritt mittels Subtraktion berücksichtigt.</p> <p><b>Z80 Divisor</b> Die gemessene Energiemenge der referenzierten Messlokation oder das Ergebnis des referenzierten Rechenschritts ist in diesem Rechenschritt der Divisor (Nenner des Bruchs).</p> <p><b>Z81 Dividend</b> Die gemessene Energiemenge der referenzierten Messlokation oder das Ergebnis des referenzierten Rechenschritts ist in diesem Rechenschritt der Dividend (Zähler des Bruchs).</p> <p><b>Z82 Faktor</b> Die gemessene Energiemenge der referenzierten Messlokation oder das Ergebnis des Rechenschritts wird in diesem Rechenschritt als ein Faktor einer Multiplikation berücksichtigt.</p> <p><b>Z83 Positivwert</b> Auf das Ergebnis des referenzierten Rechenschritts ist die Funktion Positivwert anzuwenden (d. h. ist das Ergebnis des referenzierten Rechenschritts ein negativer Wert, so ergibt sich durch das Anwenden der Funktion Positivwert der Wert 0; ist das Ergebnis des referenzierten Rechenschritts ein positiver Wert, so ergibt sich durch das Anwenden der Funktion Positivwert genau dieser Wert als Ergebnis dieses Rechenschritts).</p>

**Bemerkung:**

Dieses Segment dient zur Angabe des anzuwendenden mathematischen Operators oder der mathematischen Operation.

Mathematische Beschreibung des Operators Positivwert:

Mit Positivwert (x) ist eine reellwertige Funktion gemeint, für die gilt:

Positivwert (x) = x, wenn x ≥ 0

Bez = Objekt-Bezeichner  
 Nr = Laufende Segmentnummer im Guide  
 MaxWdh = Maximale Wiederholung der Segmente/Gruppen  
 Zähler = Nummer der Segmente/Gruppen im Standard

St = Status  
 EDIFACT: M=Muss/Mandatory, C=Conditional  
 Anwendung: R=Erforderlich/Required, O=Optional, D=Abhängig von/  
 Dependent, N=Nicht benutzt/Not used

## Segmentlayout

= 0, sonst.

Auf die Messwerte der Messlokation sind erst der Verlustfaktor des Transformators und der Verlustfaktor der Leitung, jeweils multiplikativ anzuwenden. Das Ergebnis wird anschließend in der Operation des Bestandteils des Rechenschritts verwendet.

### Regeln:

In einem Rechenschritt dürfen beliebig viele CAV+Z69 (Addition) und CAV+Z70 (Subtraktion) vorkommen, es darf aber in diesem Rechenschritt kein CAV+Z80 (Divisor) und kein CAV+Z81 (Dividend) und kein CAV+Z82 (Faktor) und kein CAV+Z83 (Positivwert) vorkommen.

In einem Rechenschritt, in dem CAV+Z80 (Divisor) vorkommt, darf dieses CAV-Segment genau einmal vorkommen und es muss in diesem Rechenschritt auch CAV+Z81 (Dividend) genau einmal vorkommen. Auch CAV+Z81 (Dividend) darf in einem Rechenschritt nur einmal vorkommen und erfordert zwingend genau ein CAV+Z80 (Divisor) im gleichen Rechenschritt.

Weitere CAV-Segmente der SG9 Mathematischer Operator sind in diesem Rechenschritt nicht erlaubt.

In einem Rechenschritt dürfen beliebig viele CAV+Z82 (Faktor) vorkommen, es darf aber in diesem Rechenschritt kein CAV+Z69 (Addition) und kein CAV+Z70 (Subtraktion) und kein CAV+Z80 (Divisor) und kein CAV+Z81 (Dividend) und kein CAV+Z83 (Positivwert) vorkommen.

In einem Rechenschritt, in dem CAV+Z83 (Positivwert) vorkommt, darf dieses CAV-Segment genau einmal vorkommen. Weitere CAV-Segmente der SG9 Mathematischer Operator sind in diesem Rechenschritt nicht erlaubt.

### Beispiel:

CAV+Z69'

## Segmentlayout

Zähler	Nr	Bez	Standard		BDEW		Ebene	Name
			St	MaxWdh	St	MaxWdh		
0200		<b>SG5</b>	C	99999	R	99999	1	Vorgang
0400		<b>SG8</b>	C	99999	D	99999	2	Bestandteil des Rechenschritts
0470		<b>SG9</b>	C	99	D	1	3	Energieflussrichtung
0480	31	<b>CCI</b>	M	1	M	1	3	Energieflussrichtung

Standard			BDEW			
Bez	Name	St	Format	St	Format	Anwendung / Bemerkung
CCI						
7059	Klassentyp, Code	C	an..3	N		Nicht benutzt
C502	Einzelheiten zu Maßangaben	C		N		
6313	Gemessene Dimension, Code	C	an..3	N		Nicht benutzt
C240	Merkmalsbeschreibung	C		R		
7037	Merkmal, Code	M	an..17	M	an..17	<b>Z87 Energieflussrichtung</b>

### Bemerkung:

Dieses Segment dient zur Angabe der verwendeten Energieflussrichtung der in dem Bestandteil des Rechenschritts genannten Messlokation.

### Beispiel:

CCI+++Z87'

## Segmentlayout

Zähler	Nr	Bez	Standard		BDEW		Ebene	Name
			St	MaxWdh	St	MaxWdh		
0200		<b>SG5</b>	C	99999	R	99999	1	Vorgang
0400		<b>SG8</b>	C	99999	D	99999	2	Bestandteil des Rechenschritts
0470		<b>SG9</b>	C	99	D	1	3	Energieflussrichtung
0490	32	<b>CAV</b>	C	99	R	1	4	Energieflussrichtung

Standard			BDEW		Anwendung / Bemerkung
Bez	Name	St	Format	St	
CAV					
C889	Merkmalswert	M		M	
7111	Merkmalswert, Code	C	an..3	R	an..3
					<b>Z71 Verbrauch</b>
					<b>Z72 Erzeugung</b>

### Bemerkung:

Dieses Segment dient zur Angabe der benutzten Energieflussrichtung im Bestandteil des Rechenschritts. Die Energieflussrichtung gibt an, ob die gemessene Energie an der Messlokation zum Netz fließt (Erzeugung) oder vom Netz wegfließt (Verbrauch). Entsprechend dieser Aussage sind die zuvor durch die UTILMD ausgetauschten Register der Messlokation in der Berechnungsformel zu verwenden.

### Beispiel:

CAV+Z71'

## Segmentlayout

Zähler	Nr	Bez	Standard		BDEW		Ebene	Name
			St	MaxWdh	St	MaxWdh		
0200		<b>SG5</b>	C	99999	R	99999	1	Vorgang
0400		<b>SG8</b>	C	99999	D	99999	2	Bestandteil des Rechenschritts
0470		<b>SG9</b>	C	99	D	1	3	Verlustfaktor Trafo
0480	33	<b>CCI</b>	M	1	M	1	3	Verlustfaktor Trafo

Standard			BDEW			
Bez	Name	St	Format	St	Format	Anwendung / Bemerkung
CCI						
7059	Klassentyp, Code	C	an..3	N		Nicht benutzt
C502	Einzelheiten zu Maßangaben	C		N		
6313	Gemessene Dimension, Code	C	an..3	N		Nicht benutzt
C240	Merkmalsbeschreibung	C		R		
7037	Merkmal, Code	M	an..17	M	an..17	<b>Z16 Verlustfaktor Trafo</b>

### Bemerkung:

Diese Segmentgruppe von CCI CAV dient zur Darstellung von Verlustfaktoren an der Messlokation.

Bei einer Messlokation, die aufgrund der vertraglichen Regelungen die Energiemenge auf der Oberspannungsseite des Transformators zu erfassen hat, jedoch die Energiemenge auf der Unterspannungsseite des Transformators erfasst, ist die Angabe des Verlustfaktors des Transformators nötig. Dies ist der Fall, wenn die Spannungsebene der Marktlokation höher ist als die der Messlokation.

### Hinweis:

„Verlustfaktor Trafo“ entspricht im NN-Vertrag dem Korrekturfaktor.

### Beispiel:

CCI+++Z16'

## Segmentlayout

Zähler	Nr	Bez	Standard		BDEW		Ebene	Name
			St	MaxWdh	St	MaxWdh		
0200		<b>SG5</b>	C	99999	R	99999	1	Vorgang
0400		<b>SG8</b>	C	99999	D	99999	2	Bestandteil des Rechenschritts
0470		<b>SG9</b>	C	99	D	1	3	Verlustfaktor Trafo
0490	34	<b>CAV</b>	C	99	R	1	4	Verlustfaktor Trafo

Standard			BDEW		Anwendung / Bemerkung
Bez	Name	St	Format	St	
CAV					
C889	Merkmalswert	M		M	
7111	Merkmalswert, Code	C	an..3	R	an..3
1131	Codeliste, Code	C	an..17	N	
3055	Verantwortliche Stelle für die Codepflege, Code	C	an..3	N	
7110	Merkmalswert	C	an..35	R	n..35

### Bemerkung:

Dieses Segment dient zur Angabe des Verlustfaktors des Transformators.

Abhängig von der Anschlusssituation, der Energieflussrichtung und Lage der Messung ist der Verlustfaktor Trafo vom Sender als „Zu- oder Abschlag“ (größer oder kleiner 1) anzugeben.  
Der Verlustfaktor Trafo ist immer multiplikativ anzuwenden.

### Beispiel:

CAV+Z28:::1.04'

## Segmentlayout

Zähler	Nr	Bez	Standard		BDEW		Ebene	Name
			St	MaxWdh	St	MaxWdh		
0200		<b>SG5</b>	C	99999	R	99999	1	Vorgang
0400		<b>SG8</b>	C	99999	D	99999	2	Bestandteil des Rechenschritts
0470		<b>SG9</b>	C	99	D	1	3	Verlustfaktor Leitung
0480	35	<b>CCI</b>	M	1	M	1	3	Verlustfaktor Leitung

Standard			BDEW			
Bez	Name	St	Format	St	Format	Anwendung / Bemerkung
CCI						
7059	Klassentyp, Code	C	an..3	N		Nicht benutzt
C502	Einzelheiten zu Maßangaben	C		N		
6313	Gemessene Dimension, Code	C	an..3	N		Nicht benutzt
C240	Merkmalsbeschreibung	C		R		
7037	Merkmal, Code	M	an..17	M	an..17	<b>ZB2 Verlustfaktor Leitung</b>

### Bemerkung:

Dieses Segment dient zur Angabe des Verlustfaktors der Leitung.

Bei einer räumlichen Entfernung des Anschlusspunktes der Marktlokation und der für die Ermittlung der Energiemenge zuständigen Messlokation, kommt es zu nicht gemessenen Energiemengen, die aufgrund des Anschlusspunktes der Marktlokation und der Messlokation entstanden sind. Diese in den Leitungen/Kabeln verursachten Verluste werden mit dem Verlustfaktor Leitung berücksichtigt.

### Beispiel:

CCI+++ZB2'



## Segmentlayout

Zähler	Nr	Bez	Standard		BDEW		Ebene	Name
			St	MaxWdh	St	MaxWdh		
0200		<b>SG5</b>	C	99999	R	99999	1	Vorgang
0400		<b>SG8</b>	C	99999	D	99999	2	Bestandteil des Rechenschritts
0470		<b>SG9</b>	C	99	D	1	3	Verlustfaktor Leitung
0490	36	<b>CAV</b>	C	99	R	1	4	Verlustfaktor Leitung

Standard			BDEW		Anwendung / Bemerkung
Bez	Name	St	Format	St	
CAV					
C889	Merkmalswert	M		M	
7111	Merkmalswert, Code	C	an..3	R	an..3
1131	Codeliste, Code	C	an..17	N	
3055	Verantwortliche Stelle für die Codepflege, Code	C	an..3	N	
7110	Merkmalswert	C	an..35	R	n..35

### Bemerkung:

Dieses Segment dient zur Angabe des Verlustfaktors der Leitung.

Abhängig von der Anschlusssituation, der Energieflussrichtung und Lage der Messung ist der Verlustfaktor der Leitung vom Sender als „Zu- oder Abschlag“ (größer oder kleiner 1) anzugeben.

Der Verlustfaktors der Leitung ist immer multiplikativ anzuwenden.

### Beispiel:

CAV+Z28:::1.04'

## Segmentlayout

Zähler	Nr	Bez	Standard		BDEW		Ebene	Name
			St	MaxWdh	St	MaxWdh		
0200		<b>SG5</b>	C	99999	R	99999	1	Vorgang
0400		<b>SG8</b>	C	99999	D	99999	2	Zählzeitdefinition
0410	37	<b>SEQ</b>	M	1	M	1	2	Zählzeit

Standard			BDEW	
Bez	Name	St	Format	Anwendung / Bemerkung
SEQ				
1229	Handlung, Code	C	an..3	<b>Z42 Zählzeitdefinition</b>

### Bemerkung:

In dieser Segmentgruppe werden die Eigenschaften einer Zählzeit übermittelt.

### Beispiel:

SEQ+Z42'

## Segmentlayout

Zähler	Nr	Bez	Standard		BDEW		Ebene	Name
			St	MaxWdh	St	MaxWdh		
0200		<b>SG5</b>	C	99999	R	99999	1	Vorgang
0400		<b>SG8</b>	C	99999	D	99999	2	Zählzeitdefinition
0470		<b>SG9</b>	C	99	R	1	3	Zählzeit
0480	38	<b>CCI</b>	M	1	M	1	3	Code der Zählzeit

Standard			BDEW		Anwendung / Bemerkung
Bez	Name	St Format	St	Format	
CCI					
7059	Klassentyp, Code	C an..3	R	an..3	<b>Z39 Code der Zählzeit</b>
C502	Einzelheiten zu Maßangaben	C	N		
6313	Gemessene Dimension, Code	C an..3	N		Nicht benutzt
C240	Merkmalsbeschreibung	C	R		
7037	Merkmal, Code	M an..17	M	an..3	Code der Zählzeit

### Bemerkung:

In diesem Segment wird der Code der Zählzeit übermittelt.

### Beispiel:

CCI+Z39++ZZ1'

## Segmentlayout

Zähler	Nr	Bez	Standard		BDEW		Ebene	Name
			St	MaxWdh	St	MaxWdh		
0200		SG5	C	99999	R	99999	1	Vorgang
0400		SG8	C	99999	D	99999	2	Zählzeitdefinition
0470		SG9	C	99	R	1	3	Zählzeit
0490	39	CAV	C	99	R	1	4	Häufigkeit der Übermittlung

Standard			BDEW		Anwendung / Bemerkung
Bez	Name	St Format	St	Format	
CAV					
C889	Merkmalswert	M	M		
7111	Merkmalswert, Code	C an..3	R	an..3	<b>ZEO Häufigkeit der Übermittlung</b>
1131	Codeliste, Code	C an..17	N		Nicht benutzt
3055	Verantwortliche Stelle für die Codepflege, Code	C an..3	N		Nicht benutzt
7110	Merkmalswert	C an..35	R	an..3	<p><b>Z33 einmalig zu übermittelnde ausgerollte Zählzeit</b>  <i>Es handelt sich um eine Zählzeit mit einem Zählzeitänderungszeitpunkt an allen Tagen je Zählzeitregister über den gesamten Gültigkeitszeitraum. Diese Zählzeit einmalig ausgerollt und übermittelt werden.</i></p> <p><b>Z34 jährlich zu übermittelnde ausgerollte Zählzeit</b>  <i>Es handelt sich um eine Zählzeit mit unterschiedlichen Zählzeitänderungszeitpunkt je Zählzeitregister an den einzelnen Tagen über den gesamten Gültigkeitszeitraum. Diese Zählzeit muss jedes Jahr ausgerollt und übermittelt werden.</i></p>

**Bemerkung:**

In diesem Segment wird angegeben, ob die Zählzeit jährlich oder nur einmalig zu übermitteln ist.

**Beispiel:**

CAV+ZEO:::Z33'

## Segmentlayout

Zähler	Nr	Bez	Standard		BDEW		Ebene	Name
			St	MaxWdh	St	MaxWdh		
0200		<b>SG5</b>	C	99999	R	99999	1	Vorgang
0400		<b>SG8</b>	C	99999	D	99999	2	Zählzeitdefinition
0470		<b>SG9</b>	C	99	R	1	3	Zählzeit
0490	40	<b>CAV</b>	C	99	R	1	4	Übermittelbarkeit der ausgerollten Zählzeit

Standard			BDEW		Anwendung / Bemerkung
Bez	Name	St Format	St	Format	
CAV					
C889	Merkmalswert	M	M		
7111	Merkmalswert, Code	C an..3	R an..3		<b>ZD5 Übermittelbarkeit der ausgerollten Zählzeit</b>
1131	Codeliste, Code	C an..17	N		Nicht benutzt
3055	Verantwortliche Stelle für die Codepflege, Code	C an..3	N		Nicht benutzt
7110	Merkmalswert	C an..35	R an..3		<b>Z23 elektronisch übermittelbar</b> <i>Der LF bzw. NB übermittelt die ausgerollte Zählzeit per EDIFACT mit dem Nachrichtenformat UTILTS.</i> <b>Z24 elektronisch nicht übermittelbar</b> <i>Der NB übermittelt die ausgerollte Zählzeit auf einem bilateral vereinbarten Weg. Dieser Weg wird hier nicht weiter beschrieben.</i>

### Bemerkung:

In diesem Segment wird der Status der Übermittelbarkeit der ausgerollten Zählzeit übermittelt.

### Beispiel:

CAV+ZD5 : : Z23 '

## Segmentlayout

Zähler	Nr	Bez	Standard		BDEW		Ebene	Name
			St	MaxWdh	St	MaxWdh		
0200		<b>SG5</b>	C	99999	R	99999	1	Vorgang
0400		<b>SG8</b>	C	99999	D	99999	2	Zählzeitdefinition
0470		<b>SG9</b>	C	99	R	1	3	Zählzeit
0490	41	<b>CAV</b>	C	99	D	1	4	Ermittlung des Leistungsmaximums bei atypischer Netznutzung

			Standard	BDEW		
Bez	Name	St	Format	St	Format	Anwendung / Bemerkung
CAV						
C889	Merkmalswert		M		M	
7111	Merkmalswert, Code		C an..3		R an..3	<b>ZD4 Ermittlung des Leistungsmaximums bei atypischer Netznutzung</b>
1131	Codeliste, Code		C an..17		N	Nicht benutzt
3055	Verantwortliche Stelle für die Codepflege, Code		C an..3		N	Nicht benutzt
7110	Merkmalswert		C an..35		R an..3	<b>Z25 Verwendung des Hochlastzeitfensters</b> <b>Z26 keine Verwendung des Hochlastzeitfensters</b>

### Bemerkung:

In diesem Segment wird angegeben, ob der Netzbetreiber zur Ermittlung des Leistungsmaximums bei atypischer Netznutzung das Hochlastzeitfenster nutzt.

### Beispiel:

CAV+ZD4: : : Z25'

## Segmentlayout

Zähler	Nr	Bez	Standard		BDEW		Ebene	Name
			St	MaxWdh	St	MaxWdh		
0200		<b>SG5</b>	C	99999	R	99999	1	Vorgang
0400		<b>SG8</b>	C	99999	D	99999	2	Zählzeitdefinition
0470		<b>SG9</b>	C	99	R	1	3	Zählzeit
0490	42	<b>CAV</b>	C	99	D	1	4	Bestellbarkeit der Zählzeit

Standard			BDEW		Anwendung / Bemerkung
Bez	Name	St Format	St	Format	
CAV					
C889	Merkmalswert	M	M		
7111	Merkmalswert, Code	C an..3	R	an..3	<b>ZD7 Bestellbarkeit der Zählzeit</b>
1131	Codeliste, Code	C an..17	N		Nicht benutzt
3055	Verantwortliche Stelle für die Codepflege, Code	C an..3	N		Nicht benutzt
7110	Merkmalswert	C an..35	R	an..3	<b>Z27 Zählzeit ist bestellbar</b> <b>Z28 Zählzeit ist nicht bestellbar</b>

### Bemerkung:

In diesem Segment wird die Bestellbarkeit der Zählzeit übermittelt.

### Beispiel:

CAV+ZD7:::Z27'

## Segmentlayout

Zähler	Nr	Bez	Standard		BDEW		Ebene	Name
			St	MaxWdh	St	MaxWdh		
0200		<b>SG5</b>	C	99999	R	99999	1	Vorgang
0400		<b>SG8</b>	C	99999	D	99999	2	Zählzeitdefinition
0470		<b>SG9</b>	C	99	R	1	3	Zählzeit
0490	43	<b>CAV</b>	C	99	D	1	4	Zählzeitdefinitionstyp

Standard			BDEW		Anwendung / Bemerkung
Bez	Name	St Format	St	Format	
CAV					
C889	Merkmalswert	M	M		
7111	Merkmalswert, Code	C an..3	R an..3		<b>ZD3 Zählzeitdefinitionstyp</b>
1131	Codeliste, Code	C an..17	N		Nicht benutzt
3055	Verantwortliche Stelle für die Codepflege, Code	C an..3	N		Nicht benutzt
7110	Merkmalswert	C an..35	R an..3		<b>Z29 Wärmepumpe</b> <b>Z30 Nachtspeicherheizung</b> <b>Z31 Schwachlastzeitfenster</b> <b>Z32 sonstiger Zählzeitdefinitionstyp</b> <b>Z35 Hochlastzeitfenster</b>
7110	Merkmalswert	C an..35	D an..35		Beschreibung Zählzeitdefinitionstyp

### Bemerkung:

In diesem Segment wird der Zählzeitdefinitionstyp übermittelt.

### Beispiel:

CAV+ZD3:::Z32:Beschreibungstext '



## Segmentlayout

Zähler	Nr	Bez	Standard		BDEW		Ebene	Name
			St	MaxWdh	St	MaxWdh		
0200		<b>SG5</b>	C	99999	R	99999	1	Vorgang
0400		<b>SG8</b>	C	99999	D	99999	2	Register der Zählzeit
0410	44	<b>SEQ</b>	M	1	M	1	2	Register der Zählzeit

Standard			BDEW			
Bez	Name	St	Format	St	Format	Anwendung / Bemerkung
SEQ						
1229	Handlung, Code	C	an..3	R	an..3	<b>Z41 Register der Zählzeit</b>

### Bemerkung:

In dieser Segmentgruppe werden die Eigenschaften der Register einer Zählzeit übermittelt.

### Beispiel:

SEQ+Z41 '

## Segmentlayout

Zähler	Nr	Bez	Standard		BDEW		Ebene	Name
			St	MaxWdh	St	MaxWdh		
0200		<b>SG5</b>	C	99999	R	99999	1	Vorgang
0400		<b>SG8</b>	C	99999	D	99999	2	Register der Zählzeit
0430	45	<b>RFF</b>	C	9	R	1	3	Referenz auf eine Zählzeit

Standard			BDEW			
Bez	Name	St	Format	St	Format	Anwendung / Bemerkung
RFF						
C506	Referenz	M		M		
1153	Referenz, Qualifier	M	an..3	M	an..3	<b>Z27 Code der Zählzeit</b>
1154	Referenz, Identifikation	C	an..70	R	an..3	Code der Zählzeit

### Bemerkung:

In diesem Segment wird der Code der Zählzeit übermittelt um das Register einer Zählzeit zuzuordnen.

### Beispiel:

RFF+Z27:ZZ1'

## Segmentlayout

Zähler	Nr	Bez	Standard		BDEW		Ebene	Name
			St	MaxWdh	St	MaxWdh		
0200		<b>SG5</b>	C	99999	R	99999	1	Vorgang
0400		<b>SG8</b>	C	99999	D	99999	2	Register der Zählzeit
0470		<b>SG9</b>	C	99	R	1	3	Register
0480	46	<b>CCI</b>	M	1	M	1	3	Code des Zählzeitregister

Standard			BDEW		Anwendung / Bemerkung	
Bez	Name	St	Format	St		Format
CCI						
7059	Klassentyp, Code	C	an..3	R	an..3	<b>Z38 Code des Zählzeitregisters</b>
C502	Einzelheiten zu Maßangaben	C		N		
6313	Gemessene Dimension, Code	C	an..3	N		Nicht benutzt
C240	Merkmalsbeschreibung	C		R		
7037	Merkmal, Code	M	an..17	M	an..3	Code des Zählzeitregisters

### Bemerkung:

In diesem Segment wird der Code des Zählzeitregisters übermittelt.

### Beispiel:

CCI+Z38++RZ1'

## Segmentlayout

Zähler	Nr	Bez	Standard		BDEW		Ebene	Name
			St	MaxWdh	St	MaxWdh		
0200		<b>SG5</b>	C	99999	R	99999	1	Vorgang
0400		<b>SG8</b>	C	99999	D	99999	2	Register der Zählzeit
0470		<b>SG9</b>	C	99	D	1	3	Schwachlastfähigkeit
0480	47	<b>CCI</b>	M	1	M	1	3	Schwachlastfähigkeit

Standard			BDEW		Anwendung / Bemerkung
Bez	Name	St Format	St	Format	
CCI					
7059	Klassentyp, Code	C an..3	R	an..3	<b>Z10 Schwachlastfähigkeit</b>
C502	Einzelheiten zu Maßangaben	C	N		
6313	Gemessene Dimension, Code	C an..3	N		Nicht benutzt
C240	Merkmalsbeschreibung	C	R		
7037	Merkmal, Code	M an..17	M	an..3	<b>Z59 Nicht-Schwachlast fähig</b> <b>Z60 Schwachlast fähig</b>

### Bemerkung:

Dieses Segment dient zur Identifizierung und Beschreibung der Schwachlastfähigkeit eines Registers. Hier wird übermittelt ob eine Schwachlast-Fähigkeit für die Konzessionsabgabe benötigt wird.

### Beispiel:

CCI+Z10++Z59'

## Segmentlayout

Zähler	Nr	Bez	Standard		BDEW		Ebene	Name
			St	MaxWdh	St	MaxWdh		
0200		<b>SG5</b>	C	99999	R	99999	1	Vorgang
0400		<b>SG8</b>	C	99999	D	99999	2	Ausgerollte Zählzeit
0410	48	<b>SEQ</b>	M	1	M	1	2	Ausgerollte Zählzeit

Standard			BDEW			
Bez	Name	St	Format	St	Format	Anwendung / Bemerkung
SEQ						
1229	Handlung, Code	C	an..3	R	an..3	<b>Z43 Ausgerollte Zählzeit</b>

### Bemerkung:

In dieser Segmentgruppe werden die Eigenschaften der ausgerollten Zählzeit definiert.

### Beispiel:

SEQ+Z43'

## Segmentlayout

Zähler	Nr	Bez	Standard		BDEW		Ebene	Name
			St	MaxWdh	St	MaxWdh		
0200		SG5	C	99999	R	99999	1	Vorgang
0400		SG8	C	99999	D	99999	2	Ausgerollte Zählzeit
0420	49	DTM	C	9	R	1	3	Zählzeitänderungszeitpunkt

Standard			BDEW	
Bez	Name	St Format	St Format	Anwendung / Bemerkung
DTM				
C507	Datum/Uhrzeit/Zeitspanne	M	M	
2005	Datums- oder Uhrzeit- oder Zeitspannen-Funktion, Qualifier	M an..3	M an..3	<b>Z33 Zählzeitänderungszeitpunkt</b>
2380	Datum oder Uhrzeit oder Zeitspanne, Wert	C an..35	R an..35	
2379	Datums- oder Uhrzeit- oder Zeitspannen-Format, Code	C an..3	R an..3	<b>303 CCYMMDDHHMMZZZ</b> <b>401 HHMM</b>

**Bemerkung:**

Angabe eines Zeitpunktes, zu dem der Wechsel auf ein neues aktives Zählzeitregister erfolgt.

**Beispiel:**

DTM+Z33:202110070605?+00:303'

## Segmentlayout

Zähler	Nr	Bez	Standard		BDEW		Ebene	Name
			St	MaxWdh	St	MaxWdh		
0200		<b>SG5</b>	C	99999	R	99999	1	Vorgang
0400		<b>SG8</b>	C	99999	D	99999	2	Ausgerollte Zählzeit
0430	50	<b>RFF</b>	C	9	R	1	3	Zählendes Register

Standard			BDEW			
Bez	Name	St	Format	St	Format	Anwendung / Bemerkung
RFF						
C506	Referenz	M		M		
1153	Referenz, Qualifier	M	an..3	M	an..3	<b>Z28 Code des zählenden Registers</b>
1154	Referenz, Identifikation	C	an..70	R	an..3	Code des zählenden Registers

### Bemerkung:

Angabe des Registers, welches ab dem Zählzeitänderungszeitpunkt aktiv ist.

### Beispiel:

RFF+Z28:RZ1'

## Segmentlayout

Zähler	Nr	Bez	Standard		BDEW		Ebene	Name
			St	MaxWdh	St	MaxWdh		

0640	51	<b>UNT</b>	M	1	M	1	0	Nachrichten-Endesegment
------	----	------------	---	---	---	---	---	-------------------------

			Standard		BDEW		
Bez	Name		St	Format	St	Format	Anwendung / Bemerkung
UNT							
0074	Anzahl der Segmente in einer Nachricht		M	n..6	M	n..6	Hier wird die Gesamtzahl der Segmente einer Nachricht angegeben.
0062	Nachrichten-Referenznummer		M	an..14	M	an..14	Die Referenznummer aus dem UNH-Segment muss hier wiederholt werden.

**Bemerkung:**

Das UNT-Segment ist ein Muss-Segment in UN/EDIFACT. Es muss immer das letzte Segment in einer Nachricht sein.

**Beispiel:**

UNT+51+1'



## Änderungshistorie

Änd-ID	Ort	Änderungen		Grund der Anpassung	Status
		Bisher	Neu		
10000	Gesamtes Dokument	Version 1.0a	Version 1.1a	<p>Version aktualisiert. Zusätzlich wurden Schreibfehler, Layout, Struktur etc. geändert, die keinen Einfluss auf die inhaltliche Aussage haben.</p> <p>Aufgrund der BNetzA-Mitteilung Nr. 27 zu den Datenformaten zur Abwicklung der Marktkommunikation sowie der Mitteilung Nr. 2 zur Umsetzung des Beschlusses BK6-20-160 verschiebt sich der Umsetzungstermin der Marktkommunikation 2022 vom 1. April 2022 auf den 1. Oktober 2022. Deswegen findet die Version 1.1 keine Anwendung im Markt.</p>	Genehmigt
22420	Alle Segmente	Fehlerhafte Darstellung von Gruppenelementen und Datenelementen im Segmentlayout sowie fehlerhafte Darstellung der Inhalte in der Nachrichtenstruktur.	Korrekte Darstellung von Gruppenelementen und Datenelementen im Segmentlayout sowie korrekte Darstellung der Inhalte in der Nachrichtenstruktur.	Korrektur der Darstellungsfehler bedingt durch neues Layout.	Genehmigt: Fehler (04.01.2022)
22241	BGM Beginn der Nachricht	Codes in DE1001: Z36 Berechnungsformel	Codes in DE1001: Z36 Berechnungsformel Z59 Ausgerollte Zählzeit Z60 Übersicht Zählzeitdefinitionen	Einführung neuer Codes im BGM Segment für die Anwendungsfälle zur Übermittlung der Übersicht der Zählzeitdefinitionen und den ausgerollten Zählzeiten.	Genehmigt (01.10.2021)
22230	DTM+137 Nachrichtendatum	DE2379: Code 203 vorhanden  Beispiel: DTM+137:202004011315:203' In diesem Beispiel ist das Dokumentendatum der	DE2379: Code 303 vorhanden  Beispiel: DTM+137:202106071515?+00:303'	Aufgrund der Einführung der UTC-Zeit wird auf den Code 303 umgestellt. Details hierzu befinden sich in den Allgemeinen Festlegungen.	Genehmigt (01.10.2021)

## Änderungshistorie

Änd-ID	Ort	Änderungen		Grund der Anpassung	Status
		Bisher	Neu		
		1. April 2020, 13:15h.			
22242	Nach LOC+172 ID der Marktlokation	nicht vorhanden	Segment LOC+Z09 Code der Zählzeit vorhanden	Einführung eines LOC Segments zur Angabe des Codes einer Zählzeit.	Genehmigt (01.10.2021)
22232	SG5 DTM+157 Gültig Ab	DE2379: Code 203 vorhanden  Bemerkung: Dieses Segment wird zur Angabe verwendet, zu welchem Zeitpunkt die Berechnungsformel ihre Gültigkeit erlangt.  Beispiel: DTM+137:202004011315:203' In diesem Beispiel ist das "Gültig Ab" Datum der 1. April 2020, 13:15h.	DE2379: Code 303 vorhanden  Bemerkung: Dieses Segment wird zur Angabe verwendet, zu welchem Zeitpunkt die Berechnungsformel oder die Übersicht der Zählzeitdefinitionen ihre Gültigkeit erlangt.  Beispiel: DTM+137:202106071515?:+00:303'	Aufgrund der Einführung der UTC-Zeit wird auf den Code 303 umgestellt. Details hierzu befinden sich in den Allgemeinen Festlegungen.	Genehmigt (01.10.2021)
22243	Nach DTM+157 Gültig Ab	nicht vorhanden	Segment DTM+Z34 Gültigkeitsbeginn der ausgerollten Zählzeit vorhanden	Einführung eines DTM Segments zur Angabe des Gültigkeitsbeginns der ausgerollten Zählzeit.	Genehmigt (01.10.2021)
22244	Nach DTM+157 Gültig Ab	nicht vorhanden	Segment DTM+Z35 Gültigkeitsende der ausgerollten Zählzeit vorhanden	Einführung eines DTM Segments zur Angabe des Gültigkeitsendes der ausgerollten Zählzeit.	Genehmigt (01.10.2021)
22245	Nach DTM+157 Gültig Ab	nicht vorhanden	Segment DTM+293 Versionsangabe vorhanden	Einführung eines DTM Segments zur Angabe der Version einer Übersicht der Zählzeitdefinition oder einer ausgerollten Zählzeitdefinition.	Genehmigt (01.10.2021)
20450	STS+Z23	Z33 Berechnungsformel angefügt Z34 Berechnungsformel muss beim Absender angefragt werden Z40 Berechnungsformel besitzt keine Rechenoperation	Z33 Berechnungsformel angefügt Z34 Berechnungsformel muss beim Absender angefragt werden Z40 Berechnungsformel besitzt keine Rechenoperation	Der neue Code Z41 wird für die Übermittlung der Berechnungsformel einer Marktlokation angegeben, wenn dieser keine	Genehmigt (01.10.2021): Fehler (28.10.2020)

## Änderungshistorie

Änd-ID	Ort	Änderungen		Grund der Anpassung	Status
		Bisher	Neu		
			Z41 Berechnungsformel nicht erforderlich	Messlokation zugeordnet ist. Der Code war aufgrund der Veröffentlichung einer falschen Version dieses Dokuments nicht enthalten, jedoch in der tabellarischen Darstellung des zugehörigen Anwendungshandbuchs.	
22246	Nach STS+Z23 Status der Berechnungsformel	nicht vorhanden	Segment STS+Z36 Nutzung von Zählzeitdefinitionen vorhanden	Einführung einer Statusangabe zur Kennzeichnung ob Zählzeitdefinitionen vom Marktpartner verwendet werden.	Genehmigt (01.10.2021)
22247	SG6 RFF+Z13 "Prüfidentifikator"	Codes im DE1154: 25001 Berechnungsformel 25002 Ablehnung Berechnungsformel 25003 Zustimmung Berechnungsformel	Codes im DE1154: 25001 Berechnungsformel 25002 Ablehnung Berechnungsformel 25003 Zustimmung Berechnungsformel 25004 Übersicht Zählzeitdefinitionen 25005 Ausgerollte Zählzeit	Aufnahme zwei neuer Prüfidentifikatoren für die Anwendungsfälle zur Übermittlung der Übersicht der Zählzeitdefinitionen und zur Übermittlung der ausgerollten Zählzeit.	Genehmigt (01.10.2021)
22248	Nach SG6 RFF+Z13 Prüfidentifikator	nicht vorhanden	Segment RFF+AGI Referenz auf Reklamation vorhanden	Einführung eines Segments zur Übermittlung der Dokumentennummer des Geschäftsvorfalles der Reklamation.	Genehmigt (01.10.2021)
22250	Nach SG8 SEQ+Z37 Bestandteil des Rechenschritts	nicht vorhanden	Segmentgruppen und Segmente vorhanden: SG8 SEQ+Z42 Zählzeitdefinition SG9 CCI+Z39 Code der Zählzeit CAV+ZE0 Häufigkeit der Übermittlung CAV+ZD5 Übermittelbarkeit der ausgerollten Zählzeit CAV+ZD4 Ermittlung des Leistungsmaximums bei atypischer Netznutzung CAV+ZD7 Bestellbarkeit der Zählzeit	Einführung einer neuen Segmentgruppe 8 und Segmenten zur Definition und Beschreibung von Zählzeitdefinitionen.	Genehmigt (01.10.2021)

## Änderungshistorie

Änd-ID	Ort	Änderungen		Grund der Anpassung	Status
		Bisher	Neu		
			CAV+ZD3 Zählzeitdefinitionstyp		
22712	SG9 Zählzeit CAV Zählzeitdefinitionstyp	Name des CAV-Segments: Zählzeitdefinitionstyp	Name des CAV-Segments: Zählzeitdefinitionstyp	Korrektur der Schreibweise.	Genehmigt
22484	SG9 Zählzeit Zählzeitdefinitionstyp CAV+ZD3	Inhalt DE7110: ... Z32 sonstiger Zählzeitdefinitionstyp	Inhalt DE7110: ... Z32 sonstiger Zählzeitdefinitionstyp Z35 Hochlastzeitfenster	Aufnahme eines neuen Zählzeitdefinitionstypen.	Genehmigt
22251	Nach SG8 SEQ+Z37 Bestandteil des Rechenschritts	nicht vorhanden	Segmentgruppen und Segmente vorhanden: SG8 SEQ+Z41 Register der Zählzeit RFF+Z27 Referenz auf eine Zählzeit  SG9 CCI+Z38 Code des Zählzeitregisters SG9 CCI+Z10 Schwachlastfähigkeit	Einführung einer neuen Segmentgruppe 8 und Segmenten zur Definition und Beschreibung von einzelnen Registern einer Zählzeit.	Genehmigt (01.10.2021)
22252	Nach SG8 SEQ+Z37 Bestandteil des Rechenschritts	nicht vorhanden	Segmentgruppe und Segmente vorhanden: SG8 SEQ+Z42 Ausgerollte Zählzeit DTM+Z33 Zählzeitänderungszeitpunkt RFF+Z28 Code des zählenden Registers	Einführung einer neuen Segmentgruppe 8 und Segmenten zur Definition und Beschreibung von ausgerollten Zählzeiten.	Genehmigt (01.10.2021)