

Konsolidierte Lesefassung mit Fehlerkorrekturen

Stand: 03.06.2022

PRICAT Nachrichtenbeschreibung

auf Basis

PRICAT

Preisliste/Katalog

UN D.20B S3

Version: 2.0a
Ursprüngliches Publikationsdatum: 01.04.2022
Autor: BDEW

Nachrichtenstruktur.....	3
Diagramm	4
Segmentlayout.....	5
Änderungshistorie	31

Disclaimer

Die zusätzlich veröffentlichte Word-Datei dient als informatorische Lesefassung und entspricht inhaltlich der PDF-Datei. Die PDF-Datei ist das gültige Dokument. Diese Word-Datei wird bis auf Weiteres rein informatorisch und ergänzend veröffentlicht. Der BDEW behält sich vor, in Zukunft eine kostenpflichtige Veröffentlichung der Word-Datei einzuführen.

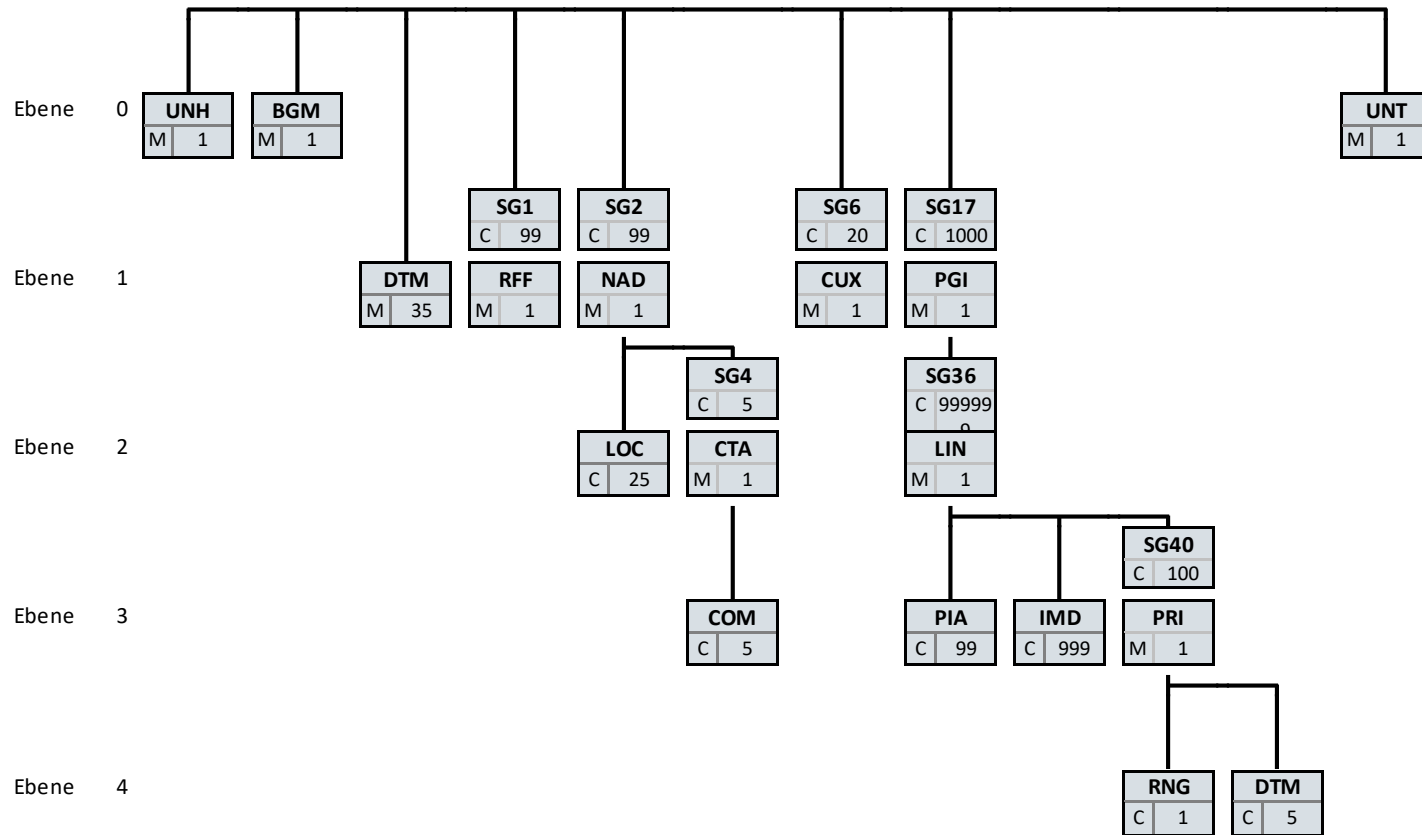
Nachrichtenstruktur

Zähler	Nr	Bez	Status		MaxWdh		Ebene	Inhalt	
			Sta	BDEW	Sta	BDEW			
	0010	1	UNH	M	M	1	1	0	Nachrichten-Kopfsegment
	0020	2	BGM	M	M	1	1	0	Beginn der Nachricht
	0030	3	DTM	M	D	35	1	1	Betrachtungszeitintervall
	0030	4	DTM	M	M	35	1	1	Nachrichtendatum
	0030	5	DTM	M	D	35	1	1	Gültigkeitsbeginn
	0060		SG1	C	D	99	1	1	Vorgängerversion
	0070	6	RFF	M	M	1	1	1	Vorgängerversion
	0060		SG1	C	R	99	1	1	Prüfidentifikator
	0070	7	RFF	M	M	1	1	1	Prüfidentifikator
	0090		SG2	C	R	99	1	1	Empfänger-ID
	0100	8	NAD	M	M	1	1	1	Name und Anschrift
	0090		SG2	C	R	99	1	1	Sender-ID
	0100	9	NAD	M	M	1	1	1	Name und Anschrift
	0110	10	LOC	C	D	25	1	2	Regelzone
	0150		SG4	C	O	5	1	2	CTA-COM
	0160	11	CTA	M	M	1	1	2	Ansprechpartner
	0170	12	COM	C	R	5	5	3	Kommunikationsverbindung
	0220		SG6	C	D	20	1	1	Währungsangaben
	0230	13	CUX	M	M	1	1	1	Währungsangaben
	0590		SG17	C	D	1000	1	1	PGI-SG36
	0600	14	PGI	M	M	1	1	1	Produktgruppen-Information
	1310		SG36	C	R	999999	999999	2	LIN-PIA-IMD-SG40
	1320	15	LIN	M	M	1	1	2	Positionsdaten
	1330	16	PIA	C	D	99	1	3	Preisschlüsselstamm
	1340	17	IMD	C	D	999	1	3	Produktbeschreibung
	1560		SG40	C	D	100	1	3	Preisangabe
	1570	18	PRI	M	M	1	1	3	Preisangaben
	1610	19	DTM	C	D	5	2	4	Datum/Uhrzeit/Zeitspanne
	0590		SG17	C	D	1000	1	1	Netzbetreiberindividuelle Artikel-ID
	0600	20	PGI	M	M	1	1	1	Netzbetreiberindividuelle Artikel-ID
	1310		SG36	C	R	999999	999999	2	Positionsdaten
	1320	21	LIN	M	R	1	1	2	Positionsdaten
	1560		SG40	C	R	100	1	3	Preisangabe
	1570	22	PRI	M	M	1	1	3	Preisangaben
	1600	23	RNG	C	D	1	1	4	Zonenintervallgrenzen
	2400	24	UNT	M	M	1	1	0	Nachrichten-Endesegment

Bez = Segment-/Gruppen-Bezeichner
 Zähler = Nummer der Segmente/Gruppen im Standard
 Nr = Laufende Segmentnummer im Guide
 MaxWdh = Maximale Wiederholung der Segmente/Gruppen

Sta = Standard UN/CEFACT
 EDIFACT: M=Muss/Mandatory, C=Conditional
 Anwendung: R=Erforderlich/Required, O=Optional, D=Abhängig von/
 Dependent, N=Nicht benutzt/Not used

Diagramm



Bez
St MaxWdh

Bez = Segment-/Gruppen-Bezeichner
 St = Durch UN/CEFACT definierter Status (M=Muss/Mandatory, C=Conditional)
 MaxWdh = Durch UN/CEFACT definierte maximale Wiederholung der Segmente/Gruppen

Hinweis: Die Darstellung des hier abgebildeten Branchingdiagramms ist implizit.

Segmentlayout

Zähler	Nr	Bez	Standard		BDEW		Ebene	Name
			St	MaxWdh	St	MaxWdh		

0010	1	UNH	M	1	M	1	0	Nachrichten-Kopfsegment
------	---	------------	---	---	---	---	---	-------------------------

			Standard	BDEW		
Bez	Name	St	Format	St	Format	Anwendung / Bemerkung
UNH						
0062	Nachrichten-Referenznummer	M	an..14	M	an..14	<i>Eindeutige Nachrichtenreferenz des Absenders. Laufende Nummer der Nachrichten im Datenaustausch. Identisch mit DE0062 im UNT, i. d. R. vom sendenden Konverter vergeben.</i>
S009	Nachrichten-Kennung	M		M		
0065	Nachrichtentyp-Kennung	M	an..6	M	an..6	PRICAT Preisliste/Katalog
0052	Versionsnummer des Nachrichtentyps	M	an..3	M	an..3	D Entwurfs-Version
0054	Freigabenummer des Nachrichtentyps	M	an..3	M	an..3	20B Ausgabe 2020 - B
0051	Verwaltende Organisation	M	an..2	M	an..2	UN UN/CEFACT
0057	Anwendungscode der zuständigen Organisation	C	an..6	R	an..6	2.0a Versionsnummer der zugrundeliegenden BDEW-Nachrichtenbeschreibung

Bemerkung:

Dieses Segment dient dazu, eine Nachricht zu eröffnen, zu identifizieren und zu spezifizieren.

Die Datenelemente 0065, 0052, 0054 und 0051 deklarieren die Nachricht als UNSM des Verzeichnisses D.09B unter Kontrolle der Vereinten Nationen.

Hinweis:

DE0057: Es werden die Versions- und Release-Nummern der Nachrichtenbeschreibungen angegeben.

Beispiel:

UNH+767097019+PRICAT:D:20B:UN:2.0a'

Segmentlayout

Zähler	Nr	Bez	Standard		BDEW		Ebene	Name
			St	MaxWdh	St	MaxWdh		

0020 2 **BGM** M 1 M 1 0 Beginn der Nachricht

Standard			BDEW		
Bez	Name	St Format	St Format	Anwendung / Bemerkung	
BGM					
C002	Dokumenten-/ Nachrichtename	C	R		
1001	Dokumentenname, Code	C an..3	R an..3	Z04 Ausgleichenergiepreis Z32 Preisblatt Messstellenbetrieb Z54 Preisblatt Sperren / Entsperrern und Verzugskosten Z64 Preisblatt Netznutzung ohne gemeindespezifische Konzessionsabgaben Z67 Preisblatt Blindarbeit Z70 Preisblatt Netznutzung: Gemeindespezifische Konzessionsabgaben	
C106	Dokumenten-/Nachrichten- Identifikation	C	R		
1004	Dokumentennummer	C an..70	R an..70	<i>EDI-Nachrichtenummer vergeben vom Absender des Dokuments. Eindeutige Referenz zur Identifikation der Nachricht.</i>	
1225	Nachrichtenfunktion, Code	C an..3	N	Nicht benutzt	
4343	Art der Antwort, Code	C an..3	N	Nicht benutzt	
1373	Dokumentenstatus, Code	C an..3	D an..3	11 Dokument nicht verfügbar	

Bemerkung:

Dieses Segment dient dazu, Typ und Funktion anzuzeigen und die Identifikationsnummer zu übermitteln.

DE1373: Mit dem Code 11 kann die Aussage getroffen werden, dass das Preisblatt ohne Inhalt übermittelt und somit keine Leistung dieses Preisblatttyps angeboten wird.

Folgendes Informationstripel stellt eine Eindeutigkeit einer PRICAT zur Übertragung des Ausgleichsenergiepreises her:

- Inhalt von DE1004 des BGM-Segments (d. h. die EDI-Nachrichtenummer)
- Inhalt von DE2380 des DTM-Segments mit DE2005 = 492 (d. h. das Betrachtungszeitintervall)
- Inhalt von DE3039 von SG2-NAD mit DE3035 = MS (d. h. MP-ID des PRICAT-Versenders)

Sollte der Fall eintreten, dass Inhalte einer PRICAT falsch sind, so ändert sich an diesem Informationstripel der neuen, die korrigierten Daten enthaltenden PRICAT die EDI-Nachrichtenummer. Die Entscheidung welche PRICAT zu verwenden ist, ergibt sich über das in DE2380 des DTM-Segments mit DE2005 = 137 (d. h. das Dokumentendatum), wobei immer das jüngste Dokument gültig ist.

Die Eindeutigkeit eines Preisblatts für den Messstellenbetrieb ist durch die EDI-Nachrichtenummer gegeben, d. h. den Inhalt von DE1004 des BGM-Segments.

Die Eindeutigkeit eines Preisblatts für das Sperren / Entsperrern, die Verzugskosten, die Netznutzung ohne gemeindespezifische Konzessionsabgaben, Netznutzung: Gemeindespezifische Konzessionsabgaben und die Blindarbeit ist durch die EDI-Nachrichtenummer gegeben, d. h. den Inhalt von DE1004 des BGM-Segments.

Beispiel:

BGM+Z54+1313+++11'

Bez = Objekt-Bezeichner
 Nr = Laufende Segmentnummer im Guide
 MaxWdh = Maximale Wiederholung der Segmente/Gruppen
 Zähler = Nummer der Segmente/Gruppen im Standard

St = Status
 EDIFACT: M=Muss/Mandatory, C=Conditional
 Anwendung: R=Erforderlich/Required, O=Optional, D=Abhängig von/
 Dependent, N=Nicht benutzt/Not used

Segmentlayout

Zähler	Nr	Bez	Standard		BDEW		Ebene	Name
			St	MaxWdh	St	MaxWdh		

0030	3	DTM	M	35	D	1	1	Betrachtungszeitintervall
------	---	------------	---	----	---	---	---	---------------------------

			Standard	BDEW		
Bez	Name	St	Format	St	Format	Anwendung / Bemerkung
DTM						
C507	Datum/Uhrzeit/Zeitspanne	M	M	M	M	
2005	Datums- oder Uhrzeit- oder Zeitspannen-Funktion, Qualifier	M	an..3	M	an..3	492 Bilanzierungsdatum, -zeit, -periode
2380	Datum oder Uhrzeit oder Zeitspanne, Wert	C	an..35	R	an..35	
2379	Datums- oder Uhrzeit- oder Zeitspannen-Format, Code	C	an..3	R	an..3	610 CCYYMM

Bemerkung:

Das Segment dient zur Übermittlung des Betrachtungszeitintervalls.
Das Betrachtungszeitintervall ist immer ein Kalendermonat.

Beispiel:

DTM+492:201105:610'

Segmentlayout

Zähler	Nr	Bez	Standard		BDEW		Ebene	Name
			St	MaxWdh	St	MaxWdh		
0030	4	DTM	M	35	M	1	1	Nachrichtendatum
			Standard		BDEW			
Bez	Name	St	Format	St	Format	Anwendung / Bemerkung		
DTM								
C507	Datum/Uhrzeit/Zeitspanne	M		M				
2005	Datums- oder Uhrzeit- oder Zeitspannen-Funktion, Qualifier	M	an..3	M	an..3	137 Dokumenten-/Nachrichtendatum/-zeit		
2380	Datum oder Uhrzeit oder Zeitspanne, Wert	C	an..35	R	an..35			
2379	Datums- oder Uhrzeit- oder Zeitspannen-Format, Code	C	an..3	R	an..3	303 CCYYMMDDHHMMZZZ		

Bemerkung:

Dieses Segment wird zur Angabe des Dokumentendatums verwendet.

DE2380:

Hier ist das Datum der Erstellung der Ausgleichsenergiepreisliste durch den BIKO oder das Datum der Erstellung des Preisblatts durch den MSB anzugeben.

Im Fall der Ausgleichsenergiepreisliste gilt:

Werden mehrere PRICAT für dasselbe Zeitintervall vom selben BIKO versendet, so ist immer die PRICAT mit dem jüngsten Dokumentendatum gültig.

Beispiel:

DTM+137:201106031826?+00:303'

Segmentlayout

Zähler	Nr	Bez	Standard		BDEW		Ebene	Name
			St	MaxWdh	St	MaxWdh		

0030 5 **DTM** M 35 D 1 1 Gültigkeitsbeginn

Standard			BDEW	
Bez	Name	St	Format	Anwendung / Bemerkung
DTM				
C507	Datum/Uhrzeit/Zeitspanne	M	M	
2005	Datums- oder Uhrzeit- oder Zeitspannen-Funktion, Qualifier	M an..3	M an..3	157 Gültigkeit, Beginndatum
2380	Datum oder Uhrzeit oder Zeitspanne, Wert	C an..35	R an..35	
2379	Datums- oder Uhrzeit- oder Zeitspannen-Format, Code	C an..3	R an..3	303 CCYYMMDDHHMMZZZ

Bemerkung:

Das Segment dient zur Übermittlung des Zeitpunkts, zu dem das Preisblatt gültig wird.

Zu dem hier angegebenen Zeitpunkt beginnt die Gültigkeit des Preisblatts. Dieser Zeitpunkt stellt gleichzeitig den Zeitpunkt dar, zu dem das diesem Preisblatt vorausgehende Preisblatt seine Gültigkeit verliert. Das heißt, wenn t1 der Zeitpunkt ist, zu dem das Vorgängerpreisblatt gültig wurde und t2 der hier genannte Zeitpunkt ist, und für t2 gilt, dass

t1 < t2, dann ergibt sich als Gültigkeitszeitraum für das Vorgängerpreisblatt der Zeitraum [t1; t2[

t1 = t2, dann ergibt sich, dass das Vorgängerpreisblatt ungültig ist.

Beispiel:

DTM+157:201801012300?+00:303'

Segmentlayout

Zähler	Nr	Bez	Standard		BDEW		Ebene	Name
			St	MaxWdh	St	MaxWdh		
0060		SG1	C	99	D	1	1	Vorgängerversion
0070	6	RFF	M	1	M	1	1	Vorgängerversion

Standard			BDEW			
Bez	Name	St	Format	St	Format	Anwendung / Bemerkung
RFF						
C506	Referenz	M		M		
1153	Referenz, Qualifier	M	an..3	M	an..3	ACW Referenznummer einer vorangegangenen Nachricht
1154	Referenz, Identifikation	C	an..70	R	an..70	

Bemerkung:

Das Segment dient zur Übermittlung der EDI-Nachrichtenummer einer vorangegangenen Nachricht.

Beispiel:

RFF+ACW:123GSDF3434 '

Segmentlayout

Zähler	Nr	Bez	Standard		BDEW		Ebene	Name
			St	MaxWdh	St	MaxWdh		
0060		SG1	C	99	R	1	1	Prüfidentifikator
0070	7	RFF	M	1	M	1	1	Prüfidentifikator

Standard			BDEW	
Bez	Name	St Format	St Format	Anwendung / Bemerkung
RFF				
C506	Referenz	M	M	
1153	Referenz, Qualifier	M an..3	M an..3	Z13 Prüfidentifikator
1154	Referenz, Identifikation	C an..70	R n5	<i>Prüfidentifikator</i> 27001 Übermittlung der Ausgleichsenergiepreise 27002 Preisblatt Messstellenbetrieb iMS, mME 27003 Preisblatt GPKE

Bemerkung:

Das Segment dient zur Übermittlung des Prüfidentifikators.

Beispiel:

RFF+Z13:27001'

Segmentlayout

Zähler	Nr	Bez	Standard		BDEW		Ebene	Name
			St	MaxWdh	St	MaxWdh		
0090		SG2	C	99	R	1	1	Empfänger-ID
0100	8	NAD	M	1	M	1	1	Name und Anschrift

Standard			BDEW		Anwendung / Bemerkung
Bez	Name	St Format	St	Format	
NAD					
3035	Beteiligter, Qualifier	M an..3	M	an..3	MR Nachrichtenempfänger
C082	Identifikation des Beteiligten	C	R		
3039	Beteiligter, Identifikation	M an..35	M	an..35	<i>MP-ID</i>
1131	Codeliste, Code	C an..17	N		Nicht benutzt
3055	Verantwortliche Stelle für die Codepflege, Code	C an..3	R	an..3	9 GS1 293 DE, BDEW (Bundesverband der Energie- und Wasserwirtschaft e.V.)

Bemerkung:

DE3039:

Zur Identifikation der Partner wird die MP-ID angegeben.

Beispiel:

NAD+MR+4078901000029: : 9'

Segmentlayout

Zähler	Nr	Bez	Standard		BDEW		Ebene	Name
			St	MaxWdh	St	MaxWdh		
0090		SG2	C	99	R	1	1	Sender-ID
0100	9	NAD	M	1	M	1	1	Name und Anschrift

Standard			BDEW		Anwendung / Bemerkung
Bez	Name	St Format	St	Format	
NAD					
3035	Beteiligter, Qualifier	M an..3	M	an..3	MS Dokumenten-/Nachrichtenaussteller bzw. -absender
C082	Identifikation des Beteiligten	C	R		
3039	Beteiligter, Identifikation	M an..35	M	an..35	<i>MP-ID</i>
1131	Codeliste, Code	C an..17	N		Nicht benutzt
3055	Verantwortliche Stelle für die Codepflege, Code	C an..3	R	an..3	9 GS1 293 DE, BDEW (Bundesverband der Energie- und Wasserwirtschaft e.V.)

Bemerkung:

DE3039:

Zur Identifikation der Partner wird die MP-ID angegeben.

Beispiel:

NAD+MS+4012345000023::9'

Segmentlayout

Zähler	Nr	Bez	Standard		BDEW		Ebene	Name
			St	MaxWdh	St	MaxWdh		
0090		SG2	C	99	R	1	1	Sender-ID
0110	10	LOC	C	25	D	1	2	Regelzone

Standard			BDEW			
Bez	Name	St	Format	St	Format	Anwendung / Bemerkung
LOC						
3227	Ortsangabe, Qualifier	M	an..3	M	an..3	231 Regelzone
C517	Ortsangabe	C		R		
3225	Ortsangabe, Nummer	C	an..35	R	an..35	<i>Regelzone wird als EIC-Code übertragen</i>

Bemerkung:

Dieses Segment dient der Angabe von Lokationen.
Im vorliegenden Fall wird die Regelzone angegeben.

Beispiel:

LOC+231+10YDE-VNBNET---9'

Segmentlayout

Zähler	Nr	Bez	Standard		BDEW		Ebene	Name
			St	MaxWdh	St	MaxWdh		
0090		SG2	C	99	R	1	1	Sender-ID
0150		SG4	C	5	O	1	2	CTA-COM
0160	11	CTA	M	1	M	1	2	Ansprechpartner

Standard			BDEW		Anwendung / Bemerkung
Bez	Name	St Format	St	Format	
CTA					
3139	Funktion des Ansprechpartners, Code	C an..3	R	an..3	IC Informationskontakt
C056	Kontaktangaben	C	R		
3413	Kontakt, Nummer	C an..17	N		Nicht benutzt
3412	Kontakt	C an..256	R	an..256	

Bemerkung:

Dieses Segment dient der Identifikation von Ansprechpartnern innerhalb des im vorangegangenen NAD-Segment spezifizierten Unternehmens.

Beispiel:

CTA+IC+:B. Zweistein'

Segmentlayout

Zähler	Nr	Bez	Standard		BDEW		Ebene	Name
			St	MaxWdh	St	MaxWdh		
0090		SG2	C	99	R	1	1	Sender-ID
0150		SG4	C	5	O	1	2	CTA-COM
0170	12	COM	C	5	R	5	3	Kommunikationsverbindung

Standard			BDEW	
Bez	Name	St Format	St Format	Anwendung / Bemerkung
COM				
C076	Kommunikationsverbindung	M	M	
3148	Kommunikationsadresse, Identifikation	M an..512	M an..512	
3155	Art des Kommunikationsmittels, Code	M an..3	M an..3	EM E-Mail FX Telefax TE Telefon AJ weiteres Telefon AL Handy

Bemerkung:

Ein Segment zur Angabe von Kommunikationsnummer und -typ des im vorangegangenen CTA-Segments angegebenen Sachbearbeiters oder der Abteilung.

DE3155:

Es ist jeder Qualifier max. einmal zu verwenden.

Beispiel:

COM+00897298719:TE'

Segmentlayout

Zähler	Nr	Bez	Standard		BDEW		Ebene	Name
			St	MaxWdh	St	MaxWdh		
0220		SG6	C	20	D	1	1	Währungsangaben
0230	13	CUX	M	1	M	1	1	Währungsangaben

Standard			BDEW	
Bez	Name	St Format	St Format	Anwendung / Bemerkung
CUX				
C504	Währungsangaben	C	R	
6347	Währungsverwendung, Qualifier	M an..3	M an..3	2 Referenzwährung
6345	Währung, Code	C an..3	R an..3	EUR Euro
6343	Währung, Qualifier	C an..3	R an..3	8 Währung der Preisliste

Bemerkung:

Dieses Segment wird benutzt, um Währungsangaben für die gesamte Preisliste anzugeben.

Beispiel:

CUX+2:EUR:8'

Segmentlayout

Zähler	Nr	Bez	Standard		BDEW		Ebene	Name
			St	MaxWdh	St	MaxWdh		
0590		SG17	C	1000	D	1	1	PGI-SG36
0600	14	PGI	M	1	M	1	1	Produktgruppen-Information

Standard			BDEW			
Bez	Name	St	Format	St	Format	Anwendung / Bemerkung
PGI						
5379	Produktgruppen-Art, Code	M	an..3	M	an..3	9 keine Gruppe genutzt

Bemerkung:

Dieses Segment wird genutzt, um die darunterliegende Segmentgruppe eröffnen zu können.

Beispiel:

PGI+9'

Segmentlayout

Zähler	Nr	Bez	Standard		BDEW		Ebene	Name
			St	MaxWdh	St	MaxWdh		
0590		SG17	C	1000	D	1	1	PGI-SG36
1310		SG36	C	999999	R	999999	2	LIN-PIA-IMD-SG40
1320	15	LIN	M	1	M	1	2	Positionsdaten

Standard			BDEW	
Bez	Name	St Format	St Format	Anwendung / Bemerkung
LIN				
1082	Positionsnummer	C an..6	R n..6	Vom Programm vergebene Positionsnummer innerhalb der Nachricht (fortlaufende Nummer von 1 bis n)
1229	Handlung, Code	C an..3	N	Nicht benutzt
C212	Waren-/Leistungsnummer, Identifikation	C	R	
7140	Produkt-/Leistungsnummer	C an..35	R an..35	Artikelnummer des BDEW / Artikel-ID des BDEW
7143	Art der Produkt-/Leistungsnummer, Code	C an..3	R an..3	Z01 Artikelnummer Z09 Artikel-ID

Bemerkung:

Dieses Segment zeigt den Beginn des Positionsteils innerhalb der Nachricht an. Der Positionsteil wird durch Wiederholung von Segmentgruppen gebildet, die immer mit einem LIN-Segment beginnen.

DE7140: Es sind ausschließlich Codes nutzbar, die in der jeweils gültigen Version der EDI@Energy-Codeliste der Artikelnummern und Artikel-ID enthalten sind.

Beispiel:

LIN+1++9990001000631:Z01'

Segmentlayout

Zähler	Nr	Bez	Standard		BDEW		Ebene	Name
			St	MaxWdh	St	MaxWdh		
0590		SG17	C	1000	D	1	1	PGI-SG36
1310		SG36	C	999999	R	999999	2	LIN-PIA-IMD-SG40
1330	16	PIA	C	99	D	1	3	Preisschlüsselstamm

Standard			BDEW	
Bez	Name	St Format	St Format	Anwendung / Bemerkung
PIA				
4347	Produkt-/Erzeugnisnummer, Qualifier	M an..3	M an..3	1 Zusätzliche Identifikation
C212	Waren-/Leistungsnummer, Identifikation	M	M	
7140	Produkt-/Leistungsnummer	C an..35	R an..35	Code des Preisschlüsselstamms
7143	Art der Produkt-/Leistungsnummer, Code	C an..3	R an..3	Z06 Preisschlüsselstamm

Bemerkung:

Das Segment dient zur Übermittlung des Preisschlüsselstamms.

Der Preisschlüsselstamm wird vom Ersteller der PRICAT vergeben. Ein Preisschlüsselstamm muss je PRICAT-Ersteller eindeutig sein.

Beispiel:

PIA+1+FX12:Z06'

Segmentlayout

Zähler	Nr	Bez	Standard		BDEW		Ebene	Name
			St	MaxWdh	St	MaxWdh		
0590		SG17	C	1000	D	1	1	PGI-SG36
1310		SG36	C	999999	R	999999	2	LIN-PIA-IMD-SG40
1340	17	IMD	C	999	D	1	3	Produktbeschreibung

Standard			BDEW		Anwendung / Bemerkung
Bez	Name	St Format	St	Format	
IMD					
7077	Beschreibungsformat, Code	C an..3	R	an..3	C Code (aus der Liste einer codepflegenden Organisation) X Teilstrukturiert (Code und Text)
C272	Produkt/Leistung	C	R		
7081	Produkt/Leistung, Code	C an..3	R	an..3	Z15 POG bei verbrauchender Marktlokation > 100.000 kWh/a mit iMS § 31 MsbG, Abs. 1 Punkt 1 <i>Angemessenes Entgelt für mit iMS ausgestattete Marktlokation mit einem Jahresstromverbrauch von über 100 000 Kilowattstunden</i>
					Z16 POG bei verbrauchender Marktlokation]50.000 kWh/a; 100.000 kWh/a] mit iMS § 31 MsbG, Abs. 1 Punkt 2 <i>Nicht mehr als 200 Euro brutto jährliches Entgelt für mit iMS ausgestattete Marktlokation mit einem Jahresstromverbrauch von über 50 000 bis einschließlich 100 000 Kilowattstunden</i>
					Z17 POG bei verbrauchender Marktlokation]20.000 kWh/a; 50.000 kWh/a] mit iMS § 31 MsbG, Abs. 1 Punkt 3 <i>Nicht mehr als 170 Euro brutto jährliches Entgelt für mit iMS ausgestattete Marktlokation mit einem Jahresstromverbrauch von über 20 000 bis einschließlich 50 000 Kilowattstunden</i>
					Z18 POG bei verbrauchender Marktlokation]10.000 kWh/a; 20.000 kWh/a] mit iMS § 31 MsbG, Abs. 1 Punkt 4 <i>Nicht mehr als 130 Euro brutto jährliches Entgelt für mit iMS ausgestattete Marktlokation mit einem Jahresstromverbrauch von über 10 000 bis einschließlich 20 000 Kilowattstunden</i>
					Z19 POG bei verbrauchender Marktlokation mit unterbrechbaren Verbrauchseinrichtung nach § 14a EnWG mit iMS § 31 MsbG, Abs. 1 Punkt 5 <i>Nicht mehr als 100 Euro brutto jährliches Entgelt für mit iMS ausgestattete Marktlokation mit unterbrechbaren Verbrauchseinrichtung nach § 14a EnWG</i>
					Z20 POG bei verbrauchender Marktlokation]6.000 kWh/a; 10.000 kWh/a] mit iMS § 31 MsbG, Abs. 1 Punkt 6 <i>Nicht mehr als 100 Euro brutto jährliches Entgelt für mit iMS ausgestattete Marktlokation mit einem Jahresstromverbrauch von über 6 000 bis einschließlich 10</i>

Bez = Objekt-Bezeichner
 Nr = Laufende Segmentnummer im Guide
 MaxWdh = Maximale Wiederholung der Segmente/Gruppen
 Zähler = Nummer der Segmente/Gruppen im Standard

St = Status
 EDIFACT: M=Muss/Mandatory, C=Conditional
 Anwendung: R=Erforderlich/Required, O=Optional, D=Abhängig von/Dependent, N=Nicht benutzt/Not used

Segmentlayout

Standard		BDEW	
Bez	Name	St Format	Anwendung / Bemerkung
			<p>000 Kilowattstunden</p> <p>Z21 POG bei erzeugender Marktlokation]7 kW; 15 kW] mit iMS</p> <p>§ 31 MsbG, Abs. 2 Punkt 1 Nicht mehr als 100 Euro brutto jährliches Entgelt für mit iMS ausgestattete Marktlokation mit installierter Leistung über 7 bis einschließlich 15 Kilowatt</p> <p>Z22 POG bei erzeugender Marktlokation]15 kW; 30 kW] mit iMS</p> <p>§ 31 MsbG, Abs. 2 Punkt 2 Nicht mehr als 130 Euro brutto jährliches Entgelt für mit iMS ausgestattete Marktlokation mit installierter Leistung über 15 bis einschließlich 30 Kilowatt</p> <p>Z23 POG bei erzeugender Marktlokation]30 kW; 100 kW] mit iMS</p> <p>§ 31 MsbG, Abs. 2 Punkt 3 Nicht mehr als 200 Euro brutto jährliches Entgelt für mit iMS ausgestattete Marktlokation mit installierter Leistung über 30 bis einschließlich 100 Kilowatt</p> <p>Z24 POG bei erzeugender Marktlokation > 100 kW mit iMS</p> <p>§ 31 MsbG, Abs. 2 Punkt 4 angemessenes Entgelt für mit iMS ausgestattete Marktlokation mit installierter Leistung über 100 Kilowatt</p> <p>Z25 POG bei Marktlokation mit mME</p> <p>§ 32 MsbG, nicht mehr als 20 Euro brutto jährlich für mit mME ausgestattete Marktlokation</p> <p>Z28 POG bei verbrauchender Marktlokation]4.000 kWh/a; 6.000 kWh/a] mit iMS</p> <p>§ 31 MsbG, Abs. 3 Punkt 1 Ab 2020 nicht mehr als 60 Euro brutto jährliches Entgelt für mit iMS ausgestattete Marktlokation mit einem Jahresstromverbrauch von über 4 000 bis einschließlich 6 000 Kilowattstunden</p> <p>Z29 POG bei verbrauchender Marktlokation]3.000 kWh/a; 4.000 kWh/a] mit iMS</p> <p>§ 31 MsbG, Abs. 3 Punkt 2 Ab 2020 nicht mehr als 40 Euro brutto jährliches Entgelt für mit iMS ausgestattete Marktlokation mit einem Jahresstromverbrauch von über 3 000 bis einschließlich 4 000 Kilowattstunden</p> <p>Z30 POG bei verbrauchender Marktlokation]2.000 kWh/a; 3.000 kWh/a] mit iMS</p> <p>§ 31 MsbG, Abs. 3 Punkt 3 Ab 2020 nicht mehr als 30 Euro brutto jährliches Entgelt für mit iMS ausgestattete Marktlokation mit einem Jahresstromverbrauch von über 2 000 bis einschließlich 3 000 Kilowattstunden</p> <p>Z31 POG bei verbrauchender Marktlokation]0 kWh/a; 2.000 kWh/a] mit iMS</p> <p>§ 31 MsbG, Abs. 3 Punkt 4 Ab 2020 nicht mehr als 23 Euro brutto jährliches Entgelt für mit iMS ausgestattete Marktlokation mit einem Jahresstromverbrauch bis einschließlich 2 000 Kilowattstunden</p>

Bez = Objekt-Bezeichner
 Nr = Laufende Segmentnummer im Guide
 MaxWdh = Maximale Wiederholung der Segmente/Gruppen
 Zähler = Nummer der Segmente/Gruppen im Standard

St = Status
 EDIFACT: M=Muss/Mandatory, C=Conditional
 Anwendung: R=Erforderlich/Required, O=Optional, D=Abhängig von/Dependent, N=Nicht benutzt/Not used

Segmentlayout

Standard			BDEW	
Bez	Name	St Format	St Format	Anwendung / Bemerkung
				Z32 POG bei optionaler Ausstattung mit iMS von Neuanlagen von erzeugender Marktlokation § 31 MsbG, Abs. 3 <i>Ab 2018 nicht mehr als 60 Euro brutto jährlich für optional mit iMS ausgestattete Neuanlage einer Marktlokation</i> Z41 Zusatzleistung
C273	Produkt-/ Leistungsbeschreibung	C	D	
7009	Produkt-/ Leistungsbeschreibung, Code	C an..17	D an..17	<i>Spannungsebene der Primärwicklung des Wandlers</i> Z08 Höchstspannung Z09 Hochspannung Z10 Mittelspannung Z11 Niederspannung
1131	Codeliste, Code	C an..17	N	Nicht benutzt
3055	Verantwortliche Stelle für die Codepflege, Code	C an..3	N	Nicht benutzt
7008	Produkt-/ Leistungsbeschreibung	C an..256	R an..256	

Bemerkung:

Das Segment dient zur Übermittlung der Produktbeschreibung.

Beispiel:

IMD+X+Z41+Z11:::Blockstromwandler und weitere Details zu diesem'

Segmentlayout

Zähler	Nr	Bez	Standard		BDEW		Ebene	Name
			St	MaxWdh	St	MaxWdh		
0590		SG17	C	1000	D	1	1	PGI-SG36
1310		SG36	C	999999	R	999999	2	LIN-PIA-IMD-SG40
1560		SG40	C	100	D	1	3	Preisangabe
1570	18	PRI	M	1	M	1	3	Preisangaben

Standard			BDEW			
Bez	Name	St	Format	St	Format	Anwendung / Bemerkung
PRI						
C509	Preisinformation	C		R		
5125	Preis, Qualifier	M	an..3	M	an..3	CAL Berechnungspreis
5118	Preis, Betrag	C	n..15	R	n..15	
5375	Preisart, Code	C	an..3	N		Nicht benutzt
5387	Preisart, Code	C	an..3	N		Nicht benutzt
5284	Einzelpreisbasis, Menge	C	n..9	D	n..9	
6411	Maßeinheit, Code	C	an..8	D	an..8	ANN Jahr DAY Tag

Bemerkung:

Dieses Segment wird benutzt, um Preisangaben für die aktuelle Position anzugeben. Es handelt sich um einen Nettopreis ohne USt.-Anteil.

Der hier übertragene Preis muss immer der Logik folgen, dass in der INVOIC wie folgt gerechnet werden kann: Menge (QTY-Segment) * Preis (PRI-Segment unter Berücksichtigung von DE5284 und DE6411) = Positionsbetrag (MOA-Segment).

Hinweis zu DE5284 und DE6411 im Anwendungsfall "Ausgleichsenergiepreis":

Diese Angaben sind in diesem Fall nötig, um den Umrechnungsfaktor zwischen der im angegebenen Preis benutzten Mengeneinheit und in der MSCONS verwendeten und davon abweichenden Mengeneinheit zu übermitteln.

Hinweis zum Preisblatt:

Die Angaben in den Segmenten LIN (ohne den Inhalt des DE1082), PIA und IMD eines Preises müssen sich in mindestens einem der genutzten Datenelemente von den Inhalten der Datenelemente jedes anderen Preises unterscheiden. Im DE6411 ist die Maßeinheit ANN nur bei zeitabhängigen Preisen zu verwenden.

Beispiel:

PRI+CAL:168.06:::ANN'

Segmentlayout

Zähler	Nr	Bez	Standard		BDEW		Ebene	Name
			St	MaxWdh	St	MaxWdh		
0590		SG17	C	1000	D	1	1	PGI-SG36
1310		SG36	C	999999	R	999999	2	LIN-PIA-IMD-SG40
1560		SG40	C	100	D	1	3	Preisangabe
1610	19	DTM	C	5	D	2	4	Datum/Uhrzeit/Zeitspanne

Standard			BDEW		Anwendung / Bemerkung
Bez	Name	St Format	St	Format	
DTM					
C507	Datum/Uhrzeit/Zeitspanne	M	M		
2005	Datums- oder Uhrzeit- oder Zeitspannen-Funktion, Qualifier	M an..3	M	an..3	163 Verarbeitung, Beginndatum/-zeit 164 Verarbeitung, Endedatum/-zeit
2380	Datum oder Uhrzeit oder Zeitspanne, Wert	C an..35	R	an..35	
2379	Datums- oder Uhrzeit- oder Zeitspannen-Format, Code	C an..3	R	an..3	303 CCYYMMDDHHMMZZ

Bemerkung:

Dieses Segment dient der Angabe des Zeitintervalls für das der Preis gilt.

DE2005: Je PRI ist jeder der beiden Qualifier je einmal (in zwei aufeinanderfolgenden QTY-Segmenten) anzugeben.

DE2380: Wie an den Tagen der Umstellung auf Sommer/Winterzeit bzw. Winter/Sommerzeit dieses Segment zu füllen ist, ist dem MSCONS-AHB zu entnehmen.

Beispiel:

DTM+163:201104010815?+00:303'

Segmentlayout

Zähler	Nr	Bez	Standard		BDEW		Ebene	Name
			St	MaxWdh	St	MaxWdh		
0590		SG17	C	1000	D	1	1	Netzbetreiberindividuelle Artikel-ID
0600	20	PGI	M	1	M	1	1	Netzbetreiberindividuelle Artikel-ID

Standard			BDEW	
Bez	Name	St Format	St Format	Anwendung / Bemerkung
PGI				
5379	Produktgruppen-Art, Code	M an..3	M an..3	Z01 Netzbetreiberindividuelle Artikel-ID

Bemerkung:

Dieses Segment wird genutzt, um die Preise und Zonen der gezonten Konzessionsabgabe austauschen zu können.

Beispiel:

PGI+Z01'

Segmentlayout

Zähler	Nr	Bez	Standard		BDEW		Ebene	Name
			St	MaxWdh	St	MaxWdh		
0590		SG17	C	1000	D	1	1	Netzbetreiberindividuelle Artikel-ID
1310		SG36	C	999999	R	999999	2	Positionsdaten
1320	21	LIN	M	1	R	1	2	Positionsdaten

Standard			BDEW	
Bez	Name	St Format	St Format	Anwendung / Bemerkung
LIN				
1082	Positionsnummer	C an..6	R n..6	Vom Programm vergebene Positionsnummer innerhalb der Nachricht (fortlaufende Nummer von 1 bis n)
1229	Handlung, Code	C an..3	N	Nicht benutzt
C212	Waren-/Leistungsnummer, Identifikation	C	R	
7140	Produkt-/Leistungsnummer	C an..35	R an..35	
7143	Art der Produkt-/Leistungsnummer, Code	C an..3	R an..3	Z09 Artikel-ID

Bemerkung:

Dieses Segment zeigt den Beginn des Positionsteils innerhalb der SG17 Netzbetreiberindividuelle Artikel-ID an. Der Positionsteil wird durch Wiederholung von Segmentgruppen gebildet, die immer mit einem LIN-Segment beginnen.

Die in DE7143 angegebene Artikel-ID enthält den gesamten String der den Vorgaben zur Bildung der netzbetreiberindividuellen Artikel-ID des Kapitels der EDI@Energy Codeliste der Artikelnummern und Artikel-ID genügt.

Beispiel:

LIN+1++1-08-1-03254005-01-3:Z09'

Segmentlayout

Zähler	Nr	Bez	Standard		BDEW		Ebene	Name
			St	MaxWdh	St	MaxWdh		
0590		SG17	C	1000	D	1	1	Netzbetreiberindividuelle Artikel-ID
1310		SG36	C	999999	R	999999	2	Positionsdaten
1560		SG40	C	100	R	1	3	Preisangabe
1570	22	PRI	M	1	M	1	3	Preisangaben

Standard			BDEW			
Bez	Name	St	Format	St	Format	Anwendung / Bemerkung
PRI						
C509	Preisinformation	C		R		
5125	Preis, Qualifier	M	an..3	M	an..3	CAL Berechnungspreis
5118	Preis, Betrag	C	n..15	R	n..15	

Bemerkung:

Dieses Segment wird benutzt, um Preisangaben für die aktuelle Position anzugeben.
 Es handelt sich um einen Nettopreis ohne USt.-Anteil.

Der hier übertragene Preis muss immer der Logik folgen, dass in der INVOIC wie folgt gerechnet werden kann: Menge (QTY-Segment) * Preis (PRI-Segment unter Berücksichtigung von E6411) = Positionsbetrag (MOA-Segment).

Beispiel:

PRI+CAL:168.06'

Segmentlayout

Zähler	Nr	Bez	Standard		BDEW		Ebene	Name
			St	MaxWdh	St	MaxWdh		
0590		SG17	C	1000	D	1	1	Netzbetreiberindividuelle Artikel-ID
1310		SG36	C	999999	R	999999	2	Positionsdaten
1560		SG40	C	100	R	1	3	Preisangabe
1600	23	RNG	C	1	D	1	4	Zonenintervallgrenzen

Standard			BDEW			
Bez	Name	St	Format	St	Format	Anwendung / Bemerkung
RNG						
6167	Wertebereich, Qualifier	M	an..3	M	an..3	10 jährlicher Mengenbereich
C280	Wertebereich	C		R		
6411	Maßeinheit, Code	M	an..8	R	an..8	KWH kilowatt hour
6162	Wertebereichsgrenze, untere	C	n..18	R	n..18	
6152	Wertebereichsgrenze, obere	C	n..18	D	n..18	

Bemerkung:

Beispiel:

RNG+10+KWH:0:12000'

Segmentlayout

Zähler	Nr	Bez	Standard		BDEW		Ebene	Name
			St	MaxWdh	St	MaxWdh		

2400	24	UNT	M	1	M	1	0	Nachrichten-Endesegment
------	----	------------	---	---	---	---	---	-------------------------

			Standard		BDEW		
Bez	Name		St	Format	St	Format	Anwendung / Bemerkung
UNT							
0074	Anzahl der Segmente in einer Nachricht		M	n..6	M	n..6	<i>Hier wird die Gesamtzahl der Segmente einer Nachricht angegeben.</i>
0062	Nachrichten-Referenznummer		M	an..14	M	an..14	<i>Die Referenznummer aus dem UNH-Segment muss hier wiederholt werden.</i>

Bemerkung:

Das UNT-Segment ist ein Muss-Segment in UN/EDIFACT. Es muss immer das letzte Segment in einer Nachricht sein.

Beispiel:

UNT+24+767097019'

Änderungshistorie

Änd-ID	Ort	Änderungen		Grund der Anpassung	Status
		Bisher	Neu		
23349	SG40 RNG Zonenintervallgrenzen	BDEW-Status: R	BDEW-Status: D	Die Zonenintervallgrenzen werden im Anwendungsfall "Preisblatt GPKE" nicht immer übermittelt, daher muss der BDEW-Status von R auf D geändert werden.	Fehler (03.06.2022)