

**Konsolidierte Lesefassung mit Fehlerkorrekturen
Stand: 06.07.2022**

REMADV Nachrichtenbeschreibung

auf Basis

REMADV
Zahlungsavis

UN D.05A S3

Version: 2.9
Ursprüngliches Publikationsdatum: 29.04.2022
Autor: BDEW

Nachrichtenstruktur.....	3
Diagramm	4
Segmentlayout.....	5
Änderungshistorie	31

Disclaimer

Die zusätzlich veröffentlichte Word-Datei dient als informatorische Lesefassung und entspricht inhaltlich der PDF-Datei. Die PDF-Datei ist das gültige Dokument. Diese Word-Datei wird bis auf Weiteres rein informatorisch und ergänzend veröffentlicht. Der BDEW behält sich vor, in Zukunft eine kostenpflichtige Veröffentlichung der Word-Datei einzuführen.

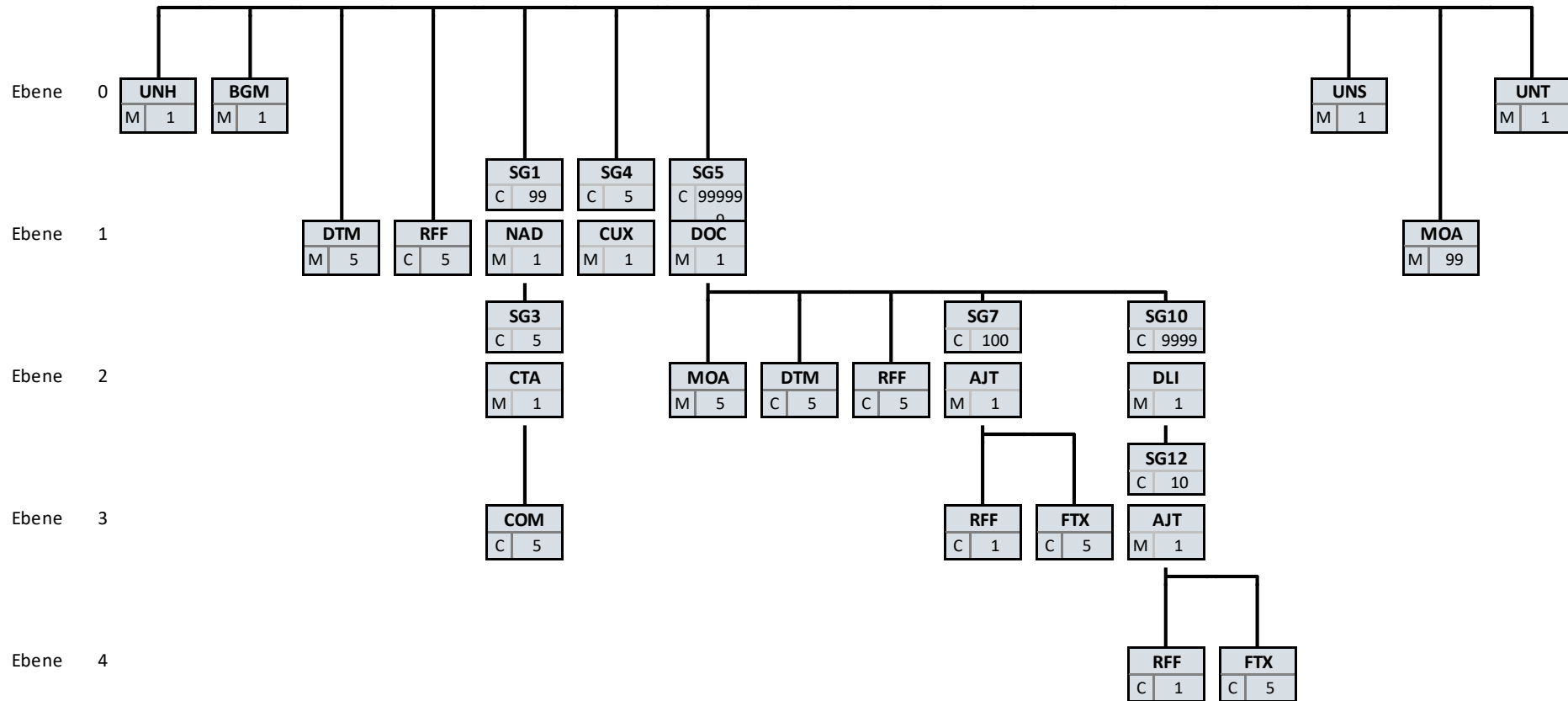
Nachrichtenstruktur

Zähler	Nr	Bez	Status		MaxWdh		Ebene	Inhalt
			Sta	BDEW	Sta	BDEW		
0010	3	UNH	M	M	1	1	0	Nachrichten-Kopfsegment
0020	4	BGM	M	M	1	1	0	Beginn der Nachricht
0030	5	DTM	M	M	5	1	1	Dokumentendatum
0040	6	RFF	C	R	5	1	1	Prüfidentifikator
0090		SG1	C	R	99	1	1	MP-ID Absender
0100	7	NAD	M	M	1	1	1	MP-ID Absender
0140		SG3	C	O	5	1	2	Kontaktdaten
0150	8	CTA	M	M	1	1	2	Ansprechpartner
0160	9	COM	C	R	5	5	3	Kommunikationsverbindung
0090		SG1	C	R	99	1	1	MP-ID Empfänger
0100	10	NAD	M	M	1	1	1	MP-ID Empfänger
0170		SG4	C	R	5	1	1	Währung
0180	11	CUX	M	M	1	1	1	Währungsangaben
0200		SG5	C	R	999999	999999	1	Rückmeldung
0210	12	DOC	M	M	1	1	1	Dokument-/Nachrichten-Einheiten
0220	13	MOA	M	M	5	1	2	Geforderter Rechnungsbetrag
0220	14	MOA	M	D	5	1	2	Überweisungsbetrag
0230	15	DTM	C	R	5	1	2	Rechnungsdatum
0240	16	RFF	C	D	5	1	2	Referenz auf COMDIS
0290		SG7	C	D	100	100	2	Abweichungsgrund
0300	17	AJT	M	M	1	1	2	Abweichungsgrund
0320	18	RFF	C	D	1	1	3	Zugehörige Rechnung
0330	19	FTX	C	D	5	1	3	Nähere Erläuterung des Abweichungsgrundes
0330	20	FTX	C	D	5	5	3	Enthaltene Abschlagsrechnungen
0410		SG10	C	D	9999	9999	2	Rückmeldungen auf Positionsebene
0420	21	DLI	M	M	1	1	2	Identifikation der Zeile/Position im Dokument
0490		SG12	C	R	10	10	3	Abweichungsgrund auf Positionsebene
0500	22	AJT	M	M	1	1	3	Abweichungsgrund auf Positionsebene
0520	23	RFF	C	D	1	1	4	Zugehörige Rechnung oder Bestellung auf Positionsebene
0530	24	FTX	C	D	5	5	4	Nähere Erläuterung des Abweichungsgrundes auf Positionsebene
0570	25	UNS	M	M	1	1	0	Trennung von Positions- u. Summenteil
0580	26	MOA	M	M	99	1	1	Summenbetrag
0620	27	UNT	M	M	1	1	0	Nachrichten-Endesegment

Bez = Segment-/Gruppen-Bezeichner
 Zähler = Nummer der Segmente/Gruppen im Standard
 Nr = Laufende Segmentnummer im Guide
 MaxWdh = Maximale Wiederholung der Segmente/Gruppen

Sta = Standard UN/CEFACT
 EDIFACT: M=Muss/Mandatory, C=Conditional
 Anwendung: R=Erforderlich/Required, O=Optional, D=Abhängig von/
 Dependent, N=Nicht benutzt/Not used

Diagramm



Bez	
St	MaxWdh

Bez = Segment-/Gruppen-Bezeichner
 St = Durch UN/CEFACT definierter Status (M=Muss/Mandatory, C=Conditional)
 MaxWdh = Durch UN/CEFACT definierte maximale Wiederholung der Segmente/Gruppen

Hinweis: Die Darstellung des hier abgebildeten Branchingdiagramms ist implizit.

Segmentlayout

Zähler	Nr	Bez	Standard		BDEW		Ebene	Name
			St	MaxWdh	St	MaxWdh		

0010 3 **UNH** M 1 M 1 0 Nachrichten-Kopfsegment

Standard			BDEW		
Bez	Name	St Format	St Format	Anwendung / Bemerkung	
UNH					
0062	Nachrichten-Referenznummer	M an..14	M an..14	<i>Eindeutige Nachrichtenreferenz in einer Übertragungsdatei des Absenders. Nummer der Nachrichten einer Übertragungsdatei im Datenaustausch. Identisch mit DE0062 im UNT, i. d. R. vom sendenden Konverter vergeben.</i>	
S009	Nachrichten-Kennung	M	M		
0065	Nachrichtentyp-Kennung	M an..6	M an..6	REMADV Zahlungsavis	
0052	Versionsnummer des Nachrichtentyps	M an..3	M an..3	D Entwurfs-Version	
0054	Freigabenummer des Nachrichtentyps	M an..3	M an..3	05A Ausgabe 2005 - A	
0051	Verwaltende Organisation	M an..2	M an..2	UN UN/CEFACT	
0057	Anwendungscode der zuständigen Organisation	C an..6	R an..6	<i>Es wird Versions- und Release-Nummer der Nachrichtenbeschreibung angegeben.</i> 2.9 Versionsnummer der zugrundeliegenden BDEW-Nachrichtenbeschreibung	

Bemerkung:

Dieses Segment dient dazu, eine Nachricht zu eröffnen, zu identifizieren und zu spezifizieren.

Die Datenelemente 0065, 0052, 0054 und 0051 deklarieren die Nachricht als UNSM des Verzeichnisses D.05A unter Kontrolle der Vereinten Nationen.

Beispiel:

UNH+1+REMADV:D:05A:UN:2.9'

Segmentlayout

Zähler	Nr	Bez	Standard		BDEW		Ebene	Name
			St	MaxWdh	St	MaxWdh		

0020 4 **BGM** M 1 M 1 0 Beginn der Nachricht

			Standard	BDEW		
Bez	Name	St	Format	St	Format	Anwendung / Bemerkung
BGM						
C002	Dokumenten-/ Nachrichtename	C		R		
1001	Dokumentenname, Code	C	an..3	R	an..3	239 Abgelehnte Forderung (Nicht-Zahlungsavis) 481 Zahlungsavis
C106	Dokumenten-/Nachrichten- Identifikation	C		R		
1004	Dokumentennummer	C	an..35	R	an..35	Zahlungsavisnummer vergeben vom Absender des Dokuments

Bemerkung:

Dieses Segment dient dazu, Typ und Funktion einer Nachricht anzuzeigen und die Identifikationsnummer zu übermitteln.

DE1001: Je nach Wert in diesem Datenelement sind entweder ausschließlich Zahlungsbeträge (481) oder ausschließlich Zahlungsablehnungen (239) in einer REMADV-Nachricht zu übermitteln.

Beispiel:

BGM+481+MSI5422'

Dieses Beispiel identifiziert das Dokument als ein Zahlungsavis durch die Verwendung des Codewertes 481. Das Dokument hat die Belegnummer MSI5422.

Segmentlayout

Zähler	Nr	Bez	Standard		BDEW		Ebene	Name
			St	MaxWdh	St	MaxWdh		

0030	5	DTM	M	5	M	1	1	Dokumentendatum
------	---	------------	---	---	---	---	---	-----------------

Standard			BDEW		Anwendung / Bemerkung
Bez	Name	St Format	St Format		
DTM					
C507	Datum/Uhrzeit/Zeitspanne	M	M		
2005	Datums- oder Uhrzeits- oder Zeitspannen-Funktion, Qualifier	M an..3	M an..3		137 Dokumenten-/Nachrichtendatum/-zeit
2380	Datum oder Uhrzeit oder Zeitspanne, Wert	C an..35	R an..35		
2379	Datums- oder Uhrzeit- oder Zeitspannen-Format, Code	C an..3	R an..3		303 CCYYMMDDHHMMZZZ

Bemerkung:

Dieses Segment dient der Festlegung von Datumsangaben, die sich auf das komplette Zahlungsavis beziehen.

DE2005: Das Dokumentendatum (Codewert 137) muss im Zahlungsavis angegeben werden.

Beispiel:

DTM+137:202102072200?+00:303'

In diesem Beispiel ist das Dokumentendatum der 7. Februar 2021, 23:00 Uhr gesetzlicher Zeit.

Segmentlayout

Zähler	Nr	Bez	Standard		BDEW		Ebene	Name
			St	MaxWdh	St	MaxWdh		

0040	6	RFF	C	5	R	1	1	Prüfidentifikator
------	---	------------	---	---	---	---	---	-------------------

Standard			BDEW		Anwendung / Bemerkung
Bez	Name	St Format	St Format		
RFF					
C506	Referenz	M	M		
1153	Referenz, Qualifier	M an..3	M an..3		Z13 Prüfidentifikator
1154	Referenz, Identifikation	C an..70	R n5		<i>Prüfidentifikator</i> 33001 Bestätigung 33002 Abweisung 33003 Abweisung Kopf und Summe 33004 Abweisung Position

Bemerkung:

Beispiel:

RFF+Z13:33001'

Segmentlayout

Zähler	Nr	Bez	Standard		BDEW		Ebene	Name
			St	MaxWdh	St	MaxWdh		
0090		SG1	C	99	R	1	1	MP-ID Absender
0100	7	NAD	M	1	M	1	1	MP-ID Absender

Standard			BDEW	
Bez	Name	St Format	St Format	Anwendung / Bemerkung
NAD				
3035	Beteiligter, Qualifier	M an..3	M an..3	MS Dokumenten-/Nachrichtenaussteller bzw. -absender
C082	Identifikation des Beteiligten	C	R	
3039	Beteiligter, Identifikation	M an..35	M an..35	MP-ID
1131	Codeliste, Code	C an..17	N	Nicht benutzt
3055	Verantwortliche Stelle für die Codepflege, Code	C an..3	R an..3	9 GS1 293 DE, BDEW (Bundesverband der Energie- und Wasserwirtschaft e.V.) 332 DE, DVGW Service & Consult GmbH

Bemerkung:

DE3039: Zur Identifikation der Partner wird die MP-ID angegeben.

Beispiel:

NAD+MS+1234567000008::9'

Segmentlayout

Zähler	Nr	Bez	Standard		BDEW		Ebene	Name
			St	MaxWdh	St	MaxWdh		
0090		SG1	C	99	R	1	1	MP-ID Absender
0140		SG3	C	5	O	1	2	Kontaktdaten
0150	8	CTA	M	1	M	1	2	Ansprechpartner

Standard			BDEW			
Bez	Name	St	Format	St	Format	Anwendung / Bemerkung
CTA						
3139	Funktion des Ansprechpartners, Code	C	an..3	R	an..3	IC Informationsstelle
C056	Abteilung oder Bearbeiter	C		R		
3413	Abteilung oder Bearbeiter, Code	C	an..17	N		Nicht benutzt
3412	Abteilung oder Bearbeiter	C	an..35	R	an..35	

Bemerkung:

Es wird empfohlen, die Segmentgruppe 3 mindestens bei einem Nichtzahlungs-REMADV zu versenden. Dieses Segment dient der Identifikation von Ansprechpartnern innerhalb des im NAD-Segment spezifizierten Unternehmens.

Beispiel:

CTA+IC+:Mustermann'

Segmentlayout

Zähler	Nr	Bez	Standard		BDEW		Ebene	Name
			St	MaxWdh	St	MaxWdh		
0090		SG1	C	99	R	1	1	MP-ID Absender
0140		SG3	C	5	O	1	2	Kontaktdaten
0160	9	COM	C	5	R	5	3	Kommunikationsverbindung

Standard			BDEW			
Bez	Name	St	Format	St	Format	Anwendung / Bemerkung
COM						
C076	Kommunikationsverbindung	M		M		
3148	Kommunikationsadresse, Identifikation	M	an..512	M	an..512	
3155	Kommunikationsadresse, Qualifier	M	an..3	M	an..3	<i>Kommunikationsweg/-dienst, Qualifier</i> EM E-Mail FX Telefax TE Telefon AJ weiteres Telefon AL Handy

Bemerkung:

Ein Segment zur Angabe von Kommunikationsnummer und -typ des im vorangegangenen CTA-Segments angegebenen Sachbearbeiters oder der Abteilung.

DE3155: Es ist jeder Qualifier max. einmal zu verwenden.

Beispiel:

COM+003222271020:TE'

Die im vorangegangenen Segment genannte Informationsstelle hat die Telefonnummer 003222271020.

Segmentlayout

Zähler	Nr	Bez	Standard		BDEW		Ebene	Name
			St	MaxWdh	St	MaxWdh		
0090		SG1	C	99	R	1	1	MP-ID Empfänger
0100	10	NAD	M	1	M	1	1	MP-ID Empfänger

Standard			BDEW	
Bez	Name	St Format	St Format	Anwendung / Bemerkung
NAD				
3035	Beteiligter, Qualifier	M an..3	M an..3	MR Nachrichtenempfänger
C082	Identifikation des Beteiligten	C	R	
3039	Beteiligter, Identifikation	M an..35	M an..35	MP-ID
1131	Codeliste, Code	C an..17	N	Nicht benutzt
3055	Verantwortliche Stelle für die Codepflege, Code	C an..3	R an..3	9 GS1 293 DE, BDEW (Bundesverband der Energie- und Wasserwirtschaft e.V.) 332 DE, DVGW Service & Consult GmbH

Bemerkung:

DE3039: Zur Identifikation der Partner wird die MP-ID angegeben.

Beispiel:

NAD+MR+1234567000008::9'

Segmentlayout

Zähler	Nr	Bez	Standard		BDEW		Ebene	Name
			St	MaxWdh	St	MaxWdh		
0170		SG4	C	5	R	1	1	Währung
0180	11	CUX	M	1	M	1	1	Währungsangaben

Standard			BDEW	
Bez	Name	St Format	St Format	Anwendung / Bemerkung
CUX				
C504	Währungsangaben	C	R	
6347	Währungsverwendung, Qualifier	M an..3	M an..3	2 Referenzwährung
6345	Währung, Code	C an..3	R an..3	<i>ISO 4217 3-Alpha Code</i> EUR Euro
6343	Währung, Qualifier	C an..3	R an..3	11 Zahlungswährung

Bemerkung:

Dieses Segment wird benutzt, um die Währung für die gesamte Rechnung auf Euro festzulegen.

Beispiel:

CUX+2:EUR:11'

Segmentlayout

Zähler	Nr	Bez	Standard		BDEW		Ebene	Name
			St	MaxWdh	St	MaxWdh		
0200		SG5	C	999999	R	999999	1	Rückmeldung
0210	12	DOC	M	1	M	1	1	Dokument-/Nachrichten-Einheiten

Standard			BDEW	
Bez	Name	St Format	St Format	Anwendung / Bemerkung
DOC				
C002	Dokumenten-/ Nachrichtenname	M	M	
1001	Dokumentenname, Code	C an..3	R an..3	380 Handelsrechnung 389 Selbst ausgestellte Rechnung (engl.: "Self-billed invoice") 457 Storno einer Belastung. Z25 Storno für selbst ausgestellte Rechnung (Gutschrift im Gutschriftsverfahren)
C503	Dokument-/Nachricht-Einheiten	C	R	
1004	Dokumentnummer	C an..35	R an..35	

Bemerkung:

Dieses Segment enthält Angaben zu den Dokumenten, z. B. eine Gruppe von Rechnungen, auf die sich das Zahlungsavis bezieht. Der Positionsteil des Zahlungsavis wird durch Wiederholungen der DOC-Segmentgruppe gebildet.

Beispiel:

DOC+380+458011'

Bez = Objekt-Bezeichner
 Nr = Laufende Segmentnummer im Guide
 MaxWdh = Maximale Wiederholung der Segmente/Gruppen
 Zähler = Nummer der Segmente/Gruppen im Standard

St = Status
 EDIFACT: M=Muss/Mandatory, C=Conditional
 Anwendung: R=Erforderlich/Required, O=Optional, D=Abhängig von/
 Dependent, N=Nicht benutzt/Not used

Segmentlayout

Zähler	Nr	Bez	Standard		BDEW		Ebene	Name
			St	MaxWdh	St	MaxWdh		
0200		SG5	C	999999	R	999999	1	Rückmeldung
0220	13	MOA	M	5	M	1	2	Geforderter Rechnungsbetrag

			Standard	BDEW		
Bez	Name	St	Format	St	Format	Anwendung / Bemerkung
MOA						
C516	Geldbetrag	M		M		
5025	Geldbetrag, Qualifier	M	an..3	M	an..3	9 Fälliger Betrag (inkl. USt.)
5004	Geldbetrag	C	n..35	R	n..35	

Bemerkung:

Dieses Segment dient der Angabe monetärer Werte zum Dokument, auf das sich das vorangegangene DOC-Segment bezieht.

Beispiel:

MOA+9:10000'

Segmentlayout

Zähler	Nr	Bez	Standard		BDEW		Ebene	Name
			St	MaxWdh	St	MaxWdh		
0200		SG5	C	999999	R	999999	1	Rückmeldung
0220	14	MOA	M	5	D	1	2	Überweisungsbetrag

Standard			BDEW	
Bez	Name	St Format	St Format	Anwendung / Bemerkung
MOA				
C516	Geldbetrag	M	M	
5025	Geldbetrag, Qualifier	M an..3	M an..3	12 Überweisungsbetrag
5004	Geldbetrag	C n..35	R n..35	

Bemerkung:

Dieses Segment dient der Angabe monetärer Werte zum Dokument, auf das sich das vorangegangene DOC-Segment bezieht.

Beispiel:

MOA+12:10000'

Segmentlayout

Zähler	Nr	Bez	Standard		BDEW		Ebene	Name
			St	MaxWdh	St	MaxWdh		
0200		SG5	C	999999	R	999999	1	Rückmeldung
0230	15	DTM	C	5	R	1	2	Rechnungsdatum

Standard			BDEW	
Bez	Name	St Format	St Format	Anwendung / Bemerkung
DTM				
C507	Datum/Uhrzeit/Zeitspanne	M	M	
2005	Datums- oder Uhrzeits- oder Zeitspannen-Funktion, Qualifier	M an..3	M an..3	137 Dokumenten-/Nachrichtendatum/-zeit
2380	Datum oder Uhrzeit oder Zeitspanne, Wert	C an..35	R an..35	
2379	Datums- oder Uhrzeit- oder Zeitspannen-Format, Code	C an..3	R an..3	303 CCYYMMDDHHMMZZZ

Bemerkung:

Dieses Segment dient der Festlegung von Datumsangaben, die sich auf das Dokument im DOC Segment beziehen.
 DE2005: Das Dokumentendatum (Codewert 137) muss zu jeder Rechnung angegeben werden. Das heißt, sowohl bei einer Zahlungs- wie auch bei einer Nicht-Zahlungs-REMADV ist dieses Datum zu jeder referenzierten Rechnung anzugeben.

Beispiel:

DTM+137:202102072200?+00:303'

In diesem Beispiel ist das Dokumentendatum der 7. Februar 2021, 23:00 Uhr gesetzlicher Zeit.

Segmentlayout

Zähler	Nr	Bez	Standard		BDEW		Ebene	Name
			St	MaxWdh	St	MaxWdh		
0200		SG5	C	999999	R	999999	1	Rückmeldung
0240	16	RFF	C	5	D	1	2	Referenz auf COMDIS

Standard			BDEW	
Bez	Name	St Format	St Format	Anwendung / Bemerkung
RFF				
C506	Referenz	M	M	
1153	Referenz, Qualifier	M an..3	M an..3	ACW Referenznummer einer vorangegangenen Nachricht
1154	Referenz, Identifikation	C an..70	R an..70	<i>Referenznummer</i>

Bemerkung:

Dieses Segment dient zur Referenzierung auf eine vorherige COMDIS-Nachricht.

Beispiel:

RFF+ACW:COMDIS-123'

Segmentlayout

Zähler	Nr	Bez	Standard		BDEW		Ebene	Name
			St	MaxWdh	St	MaxWdh		
0200		SG5	C	999999	R	999999	1	Rückmeldung
0290		SG7	C	100	D	100	2	Abweichungsgrund
0300	17	AJT	M	1	M	1	2	Abweichungsgrund

Standard			BDEW	
Bez	Name	St Format	St Format	Anwendung / Bemerkung
AJT				
4465	Anpassungsgrund, Code	M an..3	M an..3	Code des Prüfschritts
1082	Positionsnummer	C an..6	R an..6	G_0079 Codeliste Gas Nr. G_0079 G_0080 Codeliste Gas Nr. G_0080 G_0081 Codeliste Gas Nr. G_0081 G_0083 Codeliste Gas Nr. G_0083 G_0084 Codeliste Gas Nr. G_0084 G_0085 Codeliste Gas Nr. G_0085 G_0086 Codeliste Gas Nr. G_0086 G_0087 Codeliste Gas Nr. G_0087 G_0088 Codeliste Gas Nr. G_0088 GS_002 Codeliste Gas und Strom Nr. GS_002 GS_004 Codeliste Gas und Strom Nr. GS_004 GS_005 Codeliste Gas und Strom Nr. GS_005 S_0106 Codeliste Strom Nr. S_0106 S_0107 Codeliste Strom Nr. S_0107 S_0110 Codeliste Strom Nr. S_0110 S_0111 Codeliste Strom Nr. S_0111 E_0406 EBD Nr. E_0406 E_0407 EBD Nr. E_0407 E_0459 EBD Nr. E_0459 E_0503 EBD Nr. E_0503 E_0505 EBD Nr. E_0505 E_0506 EBD Nr. E_0506

Bemerkung:

Dieses Segment dient der Angabe des Abweichungsgrundes gegenüber dem im DOC-Segment referenzierten Dokument. Es sind möglichst alle im Rahmen der Rechnungsprüfung erkannten Ablehnungsgründe durch Wiederholung der Segmentgruppe aufzuführen.

Hinweise:

- G_0079 Codeliste Gas Nr. G_0079 Codeliste für die Prüfung der Kapazitätsrechnung
- G_0080 Codeliste Gas Nr. G_0080 Codeliste für die Prüfung der aggregierten Menge und des Abrechnungszeitraums zwischen NB und MGV (entspricht dem EBD E_0802)
- G_0081 Codeliste Gas Nr. G_0081 Codeliste zur Prüfung der Netznutzungsrechnung zwischen NB und LF (Gas)
- G_0083 Codeliste Gas Nr. G_0083 Codeliste zur Prüfung zur Ablehnung der Rechnung vom NB an den MSBA
- G_0084 Codeliste Gas Nr. G_0084 Codeliste zur Prüfung Ablehnung der Rechnung vom MSBN an den MSBA
- G_0085 Codeliste Gas Nr. G_0085 Codeliste zur Prüfung auf die Stornorechnung (Rechnung vom NB an den MSBA)
- G_0086 Codeliste Gas Nr. G_0086 Codeliste zur Prüfung auf die Stornorechnung (Rechnung vom MSBN an den MSBA)
- G_0087 Codeliste Gas Nr. G_0087 Codeliste zur Prüfung auf die Stornorechnung (NN-Rechnung zwischen NB und LF (Gas))
- G_0088 Codeliste Gas Nr. G_0088 Codeliste zur Prüfung auf die Stornorechnung (MMMA NB an den MGV)
- GS_002 Codeliste Gas und Strom Nr. GS_002 Codeliste zur Prüfung der Mehr-/Minder mengenabrechnung zwischen NB und LF (entspricht dem EBD E_0801)
- GS_004 Codeliste Gas und Strom Nr. GS_004 Codeliste zur Prüfung auf die Stornorechnung für Prozessschritt 5 (MMMA NB an den LF)
- GS_005 Codeliste Gas und Strom Nr. GS_005 Codeliste zur Prüfung auf die Stornorechnung für Prozessschritt 7 (MMMA NB an

Bez = Objekt-Bezeichner
 Nr = Laufende Segmentnummer im Guide
 MaxWdh = Maximale Wiederholung der Segmente/Gruppen
 Zähler = Nummer der Segmente/Gruppen im Standard

St = Status
 EDIFACT: M=Muss/Mandatory, C=Conditional
 Anwendung: R=Erforderlich/Required, O=Optional, D=Abhängig von/
 Dependent, N=Nicht benutzt/Not used

Segmentlayout

den LF)

S_0103 Codeliste Strom Nr. S_0103 Codeliste zur Prüfung der Netznutzungsrechnung zwischen NB und LF (entspricht dem EBD E_0406)

S_0104 Codeliste Strom Nr. S_0104 Codeliste zur erneuten Prüfung der Netznutzungsrechnung nach Erhalt der COMDIS (entspricht dem EBD E_0407)

S_0106 Codeliste Strom Nr. S_0106 Codeliste zur Prüfung der Abrechnung des Messstellenbetrieb zwischen MSB und LF (entspricht dem EBD E_0210)

S_0107 Codeliste Strom Nr. S_0107 Codeliste zur Prüfung der Abrechnung von Dienstleistungen zwischen MSB und MSB (entspricht dem EBD E_0259)

S_0110 Codeliste Strom Nr. S_0110 Codeliste zur Prüfung für die Antwort auf eine Stornierung (Abrechnung von Dienstleistungen) (entspricht dem EBD E_0261)

S_0111 Codeliste Strom Nr. S_0111 Codeliste zur Prüfung für die Antwort auf eine Stornierung (Abrechnung Messstellenbetrieb gegenüber dem LF) (entspricht dem EBD E_0243)

E_0406 EBD Nr. E_0406 EBD zur Prüfung der Netznutzungsrechnung zwischen NB und LF

E_0407 EBD Nr. E_0407 EBD zur erneuten Prüfung der Netznutzungsrechnung nach Erhalt der COMDIS

E_0459 EBD Nr. E_0459 EBD zur Prüfung für die Antwort auf eine Stornierung (Netznutzungsrechnung)

E_0503 EBD Nr. E_0503 EBD zur Prüfung der Abrechnung einer sonstigen Leistung. Dies kann die Rechnung zur Beauftragung der Unterbrechung der Anschlussnutzung (Sperrungen) oder die Rechnung zu Verzugskosten beinhalten

E_0505 EBD Nr. E_0505 EBD zur erneuten Prüfung der Abrechnung einer sonstigen Leistung. Dies kann die Rechnung zur Beauftragung der Unterbrechung der Anschlussnutzung (Sperrungen) oder die Rechnung zu Verzugskosten beinhalten

E_0506 EBD Nr. E_0506 EBD zur Prüfung für die Antwort auf eine Stornierung (Abrechnung einer sonstigen Leistung)

Beispiel:

AJT+5+G_0079'

Segmentlayout

Zähler	Nr	Bez	Standard		BDEW		Ebene	Name
			St	MaxWdh	St	MaxWdh		
0200		SG5	C	999999	R	999999	1	Rückmeldung
0290		SG7	C	100	D	100	2	Abweichungsgrund
0320	18	RFF	C	1	D	1	3	Zugehörige Rechnung

Standard			BDEW			
Bez	Name	St	Format	St	Format	Anwendung / Bemerkung
RFF						
C506	Referenz	M		M		AFL Zugehörige Rechnungen
1153	Referenz, Qualifier	M	an..3	M	an..3	
1154	Referenz, Identifikation	C	an..70	R	an..35	

Bemerkung:

Beispiel:

RFF+AFL:Rechnungsnummer_12345'

Segmentlayout

Zähler	Nr	Bez	Standard		BDEW		Ebene	Name
			St	MaxWdh	St	MaxWdh		
0200		SG5	C	999999	R	999999	1	Rückmeldung
0290		SG7	C	100	D	100	2	Abweichungsgrund
0330	19	FTX	C	5	D	1	3	Nähere Erläuterung des Abweichungsgrundes

Standard			BDEW	
Bez	Name	St Format	St Format	Anwendung / Bemerkung
FTX				
4451	Textbezug, Qualifier	M an..3	M an..3	ABO Information über Abweichung
4453	Textfunktion, Code	C an..3	N	Nicht benutzt
C107	Text-Referenz	C	N	
4441	Freier Text, Code	M an..17	N	Nicht benutzt
C108	Text	C	R	
4440	Freier Text	M an..512	M an..512	<i>Nähere Erläuterung des Abweichungsgrundes</i>
4440	Freier Text	C an..512	D an..512	<i>Wenn 512 Zeichen nicht ausreichen kann das DE4440 innerhalb des FTX-Segmentes bis zu fünf Mal wiederholt werden</i>
4440	Freier Text	C an..512	D an..512	
4440	Freier Text	C an..512	D an..512	
4440	Freier Text	C an..512	D an..512	

Bemerkung:

Wenn für den Abweichungsgrund (SG7 AJT) der Qualifier 28 (Sonstiges) oder Z63 (COMDIS wird abgelehnt) verwendet wird, muss der Abweichungsgrund in diesem Segment näher erläutert werden.

Außerdem besteht die Möglichkeit zusätzliche Informationen zu den übrigen Qualifier n zu übermitteln.

Beispiel:

FTX+ABO+++Korrekturrechnung nicht zulässig'

Segmentlayout

Zähler	Nr	Bez	Standard		BDEW		Ebene	Name
			St	MaxWdh	St	MaxWdh		
0200		SG5	C	999999	R	999999	1	Rückmeldung
0290		SG7	C	100	D	100	2	Abweichungsgrund
0330	20	FTX	C	5	D	5	3	Enthaltene Abschlagsrechnungen

Standard			BDEW		Anwendung / Bemerkung
Bez	Name	St Format	St	Format	
FTX					
4451	Textbezug, Qualifier	M an..3	M	an..3	Z14 Enthaltene Abschläge
4453	Textfunktion, Code	C an..3	N		Nicht benutzt
C107	Text-Referenz	C	N		
4441	Freier Text, Code	M an..17	N		Nicht benutzt
C108	Text	C	R		
4440	Freier Text	M an..512	M	an..35	Rechnungsnummer einer Abschlagsrechnung
4440	Freier Text	C an..512	D	an..35	Rechnungsnummer einer Abschlagsrechnung
4440	Freier Text	C an..512	D	an..35	Rechnungsnummer einer Abschlagsrechnung
4440	Freier Text	C an..512	D	an..35	Rechnungsnummer einer Abschlagsrechnung
4440	Freier Text	C an..512	D	an..35	Rechnungsnummer einer Abschlagsrechnung

Bemerkung:

In diesem Segment werden alle Rechnungsnummern der betroffenen Abschlagsrechnungen angegeben.

Beispiel:

FTX+Z14+++Rechnungsnummer_12345'

Segmentlayout

Zähler	Nr	Bez	Standard		BDEW		Ebene	Name
			St	MaxWdh	St	MaxWdh		
0200		SG5	C	999999	R	999999	1	Rückmeldung
0410		SG10	C	9999	D	9999	2	Rückmeldungen auf Positionsebene
0420	21	DLI	M	1	M	1	2	Identifikation der Zeile/Position im Dokument

Standard			BDEW	
Bez	Name	St	Format	Anwendung / Bemerkung
DLI				
1073	Dokumentenzeile-Aktion, Code	M	an..3	1 Enthalten in Dokument/Nachricht
1082	Positionsnummer	M	an..6	

Bemerkung:

Beispiel:

DLI+1+13'

Segmentlayout

Zähler	Nr	Bez	Standard		BDEW		Ebene	Name
			St	MaxWdh	St	MaxWdh		
0200		SG5	C	999999	R	999999	1	Rückmeldung
0410		SG10	C	9999	D	9999	2	Rückmeldungen auf Positionsebene
0490		SG12	C	10	R	10	3	Abweichungsgrund auf Positionsebene
0500	22	AJT	M	1	M	1	3	Abweichungsgrund auf Positionsebene

Standard			BDEW			
Bez	Name	St	Format	St	Format	Anwendung / Bemerkung
AJT						
4465	Anpassungsgrund, Code	M	an..3	M	an..3	Code des Prüfschritts
1082	Positionsnummer	C	an..6	R	an..6	E_0406 EBD Nr. E_0406 E_0407 EBD Nr. E_0407 S_0103 Codeliste Strom Nr. S_0103 S_0104 Codeliste Strom Nr. S_0104

Bemerkung:

Beispiel:

AJT+A02+E_0406'

Segmentlayout

Zähler	Nr	Bez	Standard		BDEW		Ebene	Name
			St	MaxWdh	St	MaxWdh		
0200		SG5	C	999999	R	999999	1	Rückmeldung
0410		SG10	C	9999	D	9999	2	Rückmeldungen auf Positionsebene
0490		SG12	C	10	R	10	3	Abweichungsgrund auf Positionsebene
0520	23	RFF	C	1	D	1	4	Zugehörige Rechnung oder Bestellung auf Positionsebene

			Standard	BDEW	
Bez	Name		St	Format	Anwendung / Bemerkung
RFF					
C506	Referenz		M		M
1153	Referenz, Qualifier		M	an..3	M an..3
					AFL Zugehörige Rechnungen
					ACW Referenznummer einer vorangegangenen
					Nachricht
1154	Referenz, Identifikation		C	an..70	R an..35

Bemerkung:

Beispiel:

RFF+AFL:1234567890'

Segmentlayout

Zähler	Nr	Bez	Standard		BDEW		Ebene	Name
			St	MaxWdh	St	MaxWdh		
0200		SG5	C	999999	R	999999	1	Rückmeldung
0410		SG10	C	9999	D	9999	2	Rückmeldungen auf Positionsebene
0490		SG12	C	10	R	10	3	Abweichungsgrund auf Positionsebene
0530	24	FTX	C	5	D	5	4	Nähere Erläuterung des Abweichungsgrundes auf Positionsebene

Standard			BDEW	
Bez	Name	St Format	St Format	Anwendung / Bemerkung
FTX				
4451	Textbezug, Qualifier	M an..3	M an..3	ABO Information über Abweichung
4453	Textfunktion, Code	C an..3	N	Nicht benutzt
C107	Text-Referenz	C	N	
4441	Freier Text, Code	M an..17	N	Nicht benutzt
C108	Text	C	R	
4440	Freier Text	M an..512	M an..512	

Bemerkung:

Beispiel:

FTX+ABO+++Die Artikel-ID xy ist im Zeitraum 1.12.22-31.12.22 ungültig.'

Segmentlayout

Zähler	Nr	Bez	Standard		BDEW		Ebene	Name
			St	MaxWdh	St	MaxWdh		

0570	25	UNS	M	1	M	1	0	Trennung von Positions- u. Summenteil
------	----	------------	---	---	---	---	---	---------------------------------------

Standard			BDEW			
Bez	Name	St	Format	St	Format	Anwendung / Bemerkung
UNS						
0081	Abschnittskennung, codiert	M	a1	M	a1	S Trennung von Positions- und Summenteil

Bemerkung:

Dieses Segment dient der Trennung von Positions- und Summenteil einer Nachricht.

Beispiel:

UNS+S'

Segmentlayout

Zähler	Nr	Bez	Standard		BDEW		Ebene	Name
			St	MaxWdh	St	MaxWdh		

0580	26	MOA	M	99	M	1	1	Summenbetrag
------	----	------------	---	----	---	---	---	--------------

			Standard		BDEW			
Bez	Name		St	Format	St	Format	Anwendung / Bemerkung	
MOA								
C516	Geldbetrag		M		M			
5025	Geldbetrag, Qualifier		M	an..3	M	an..3	12 Überweisungsbetrag	
5004	Geldbetrag		C	n..35	R	n..35		

Bemerkung:

Dieses Segment dient der Angabe der Gesamtsumme eines Zahlungsavis. Die Währung des überwiesenen Betrags wurde bereits im CUX-Segment des Kopfteils übertragen.

Beispiel:

MOA+12:50000'

Segmentlayout

Zähler	Nr	Bez	Standard		BDEW		Ebene	Name
			St	MaxWdh	St	MaxWdh		

0620	27	UNT	M	1	M	1	0	Nachrichten-Endesegment
------	----	-----	---	---	---	---	---	-------------------------

Standard			BDEW			
Bez	Name	St	Format	St	Format	Anwendung / Bemerkung
UNT						
0074	Anzahl der Segmente in einer Nachricht	M	n..6	M	n..6	<i>Hier wird die Gesamtzahl der Segmente einer Nachricht angegeben</i>
0062	Nachrichten-Referenznummer	M	an..14	M	an..14	<i>Die Referenznummer aus dem UNH-Segment muss hier wiederholt werden</i>

Bemerkung:

Das UNT-Segment ist ein Muss-Segment in UN/EDIFACT. Es muss immer das letzte Segment in einer Nachricht sein.

Beispiel:

UNT+21+1'

Änderungshistorie

Änd-ID	Ort	Änderungen		Grund der Anpassung	Status
		Bisher	Neu		
23384	SG7 RFF+AFL Zugehörige Rechnung	BDEW Format: DE1154: R an..70	BDEW Format: DE1154: R an..35	Eine Rechnungsnummer aus der INVOIC besitzt die maximale Länge von 35 Zeichen. Daher wird das Format im DE1154 in diesem Segment angepasst.	Fehler (06.07.2022)
23374	SG7 FTX+Z14 Enthaltene Abschlagsrechnungen	Bemerkung DE4440: 1. DE4440: Angabe der Rechnungsnummer 2. DE4440: Wenn 512 Zeichen nicht ausreichen kann das DE4440 innerhalb des FTX-Segmentes bis zu fünf Mal wiederholt werden 3. DE4440: -- 4. DE4440: -- 5. DE4440: --	Bemerkung DE4440: 1. DE4440: Rechnungsnummer einer Abschlagsrechnung 2. DE4440: Rechnungsnummer einer Abschlagsrechnung 3. DE4440: Rechnungsnummer einer Abschlagsrechnung 4. DE4440: Rechnungsnummer einer Abschlagsrechnung 5. DE4440: Rechnungsnummer einer Abschlagsrechnung	Die Aussage in dem zweiten DE4440 ist nicht korrekt, da in allen Datenelementen dieses Segments nur die Angabe einer Rechnungsnummer übermittelt wird. Eine Rechnungsnummer aus der INVOIC besitzt die maximale Länge von 35 Zeichen. Daher wird die Aussage gelöscht.	Fehler (06.07.2022)
23375	SG7 FTX+Z14 Enthaltene Abschlagsrechnungen	BDEW Format: 1. DE4440: an..512 2. DE4440: an..512 3. DE4440: an..512 4. DE4440: an..512 5. DE4440: an..512	BDEW Format: 1. DE4440: an..35 2. DE4440: an..35 3. DE4440: an..35 4. DE4440: an..35 5. DE4440: an..35	Eine Rechnungsnummer aus der INVOIC besitzt die maximale Länge von 35 Zeichen. Daher wird das Format für die fünf Datenelemente zur Angabe einer Rechnungsnummer angepasst.	Fehler (06.07.2022)
23385	SG12 RFF+AFL Zugehörige Rechnung oder Bestellung auf Positionsebene	BDEW Format: DE1154: R an..70	BDEW Format: DE1154: R an..35	Eine Rechnungsnummer aus der INVOIC und die Geschäftsvorfallnummer einer ORDERS besitzen jeweils die maximale Länge von 35 Zeichen. Daher wird das Format im DE1154 in diesem Segment angepasst.	Fehler (06.07.2022)