

# **INVOIC Nachrichtenbeschreibung**

auf Basis

**INVOIC**  
Rechnung

**UN D.06A S3**

Version: 2.8a  
Publikationsdatum: 30.09.2022  
Autor: BDEW

Nachrichtenstruktur.....	3
Diagramm .....	6
Segmentlayout.....	8
Änderungshistorie.....	70

**Disclaimer**

Die zusätzlich veröffentlichte Word-Datei dient als informatorische Lesefassung und entspricht inhaltlich der PDF-Datei. Die PDF-Datei ist das gültige Dokument. Diese Word-Datei wird bis auf Weiteres rein informatorisch und ergänzend veröffentlicht. Der BDEW behält sich vor, in Zukunft eine kostenpflichtige Veröffentlichung der Word-Datei einzuführen.

## Nachrichtenstruktur

Zähler	Nr	Bez	Status		MaxWdh		Ebene	Inhalt
			Sta	BDEW	Sta	BDEW		
0010	3	UNH	M	M	1	1	0	Nachrichtenanfang
0020	4	BGM	M	M	1	1	0	Rechnungsnummer
0030	5	DTM	M	M	35	1	1	Nachrichtendatum
0030	6	DTM	M	R	35	1	1	Bearbeitungs-/Verarbeitungsdatum
0030	7	DTM	M	D	35	1	1	Abrechnungszeitraum Beginn
0030	8	DTM	M	D	35	1	1	Abrechnungszeitraum Ende
0030	9	DTM	M	D	35	1	1	vorläufiger Abrechnungszeitraum Beginn
0030	10	DTM	M	D	35	1	1	vorläufiger Abrechnungszeitraum Ende
0030	11	DTM	M	D	35	1	1	Ausführungsdatum
0030	12	DTM	M	D	35	1	1	Beginn Bilanzierung
0030	13	DTM	M	D	35	1	1	Ende Netznutzung
0060	14	IMD	C	R	1	1	0	Rechnungstyp
0070	15	FTX	C	D	99	1	1	Meldeinformationen
0090	16	GEI	C	D	10	8	1	Spezifikation der Sonderrechnung
0120		SG1	C	R	99999	1	1	Prüfidentifikator
0130	17	RFF	M	M	1	1	1	Prüfidentifikator
0120		SG1	C	D	99999	1	1	Referenz auf Ursprungsrechnungsnummer
0130	18	RFF	M	M	1	1	1	Referenz auf Ursprungsrechnungsnummer
0140	19	DTM	C	R	5	1	2	Referenzdatum
0120		SG1	C	D	99999	1	1	Referenz auf Nummer des zugehörigen Dokuments
0130	20	RFF	M	M	1	1	1	Referenz auf Nummer des zugehörigen Dokuments
0220		SG2	C	R	99	1	1	Absender
0230	21	NAD	M	M	1	1	1	Name und Anschrift des Nachrichtensenders
0270		SG3	C	R	9999	1	2	Steuernummer, Umsatzsteuernummer
0280	22	RFF	M	M	1	1	2	Steuernummer, Umsatzsteuernummer
0330		SG5	C	O	5	1	2	Ansprechpartner
0340	23	CTA	M	M	1	1	2	Ansprechpartner
0350	24	COM	C	R	5	5	3	Kommunikationsverbindung
0220		SG2	C	R	99	1	1	Empfänger
0230	25	NAD	M	M	1	1	1	Name und Anschrift des Nachrichteneempfängers
0270		SG3	C	D	9999	1	2	Steuernummer, Umsatzsteuernummer
0280	26	RFF	M	M	1	1	2	Steuernummer, Umsatzsteuernummer
0220		SG2	C	D	99	1	1	Lieferanschrift
0230	27	NAD	M	M	1	1	1	Adresse der Markt- oder Messlokation
0240	28	LOC	C	R	25	1	2	Meldepunkt
0220		SG2	C	D	99	1	1	Netzbetreiberkonto
0230	29	NAD	M	M	1	1	1	Netzbetreiberkontonummer
0400		SG7	C	R	99	1	1	Währung
0410	30	CUX	M	M	1	1	1	Währungsangaben

Bez = Segment-/Gruppen-Bezeichner  
 Zähler = Nummer der Segmente/Gruppen im Standard  
 Nr = Laufende Segmentnummer im Guide  
 MaxWdh = Maximale Wiederholung der Segmente/Gruppen

Sta = Standard UN/CEFACT  
 EDIFACT: M=Muss/Mandatory, C=Conditional  
 Anwendung: R=Erforderlich/Required, O=Optional, D=Abhängig von/  
 Dependent, N=Nicht benutzt/Not used

## Nachrichtenstruktur

Zähler	Nr	Bez	Status		MaxWdh		Ebene	Inhalt
			Sta	BDEW	Sta	BDEW		
	0430	SG8	C	R	10	1	1	Fälligkeitsdatum
	0440	31 PYT	M	M	1	1	1	Zahlungsbedingungen
	0450	32 DTM	C	R	5	1	2	Fälligkeitsdatum
	1090	SG26	C	D	9999999	9999999	1	Rechnungspositionen
	1100	33 LIN	M	M	1	1	1	Positionsdaten
	1150	34 QTY	C	D	5	1	2	energetische Mengenangaben
	1150	35 QTY	C	D	5	1	2	zeitliche Mengenangaben
	1150	36 QTY	C	D	5	1	2	Korrekturfaktor
	1180	37 DTM	C	D	35	1	2	Positionsbezogener Abrechnungszeitraum Beginn
	1180	38 DTM	C	D	35	1	2	Positionsbezogener Abrechnungszeitraum Ende
	1180	39 DTM	C	D	35	1	2	Ausführungsdatum
	1250	SG27	C	R	99	1	2	Positionsnettobetrag
	1260	40 MOA	M	M	1	1	2	Positionsnettobetrag
	1250	SG27	C	D	99	1	2	Gesamtzu- oder abschlagsbetrag
	1260	41 MOA	M	M	1	1	2	Gesamtzu- oder abschlagsbetrag
	1330	SG29	C	D	25	1	2	Preis
	1340	42 PRI	M	M	1	1	2	Preis
	1550	SG34	C	R	99	1	2	Steuersatz (Position)
	1560	43 TAX	M	M	1	1	2	Umsatzsteuer der Position
	1720	SG39	C	D	30	2	2	Abschlag
	1730	44 ALC	M	M	1	1	2	Abschlag
	1800	SG41	C	R	1	1	3	Prozentangabe des Abschlags
	1810	45 PCD	M	M	1	1	3	Prozentangabe des Abschlags
	1830	SG42	C	D	2	1	3	Bemessungsgrundlage des Gemeinderabatts
	1840	46 MOA	M	M	1	1	3	Bemessungsgrundlage des Gemeinderabatts
	1830	SG42	C	D	2	1	3	Gemeinderabatt der Position
	1840	47 MOA	M	M	1	1	3	Gemeinderabatt der Position
	1720	SG39	C	D	30	3	2	Zuschlag
	1730	48 ALC	M	M	1	1	2	Zuschlag
	1800	SG41	C	R	1	1	3	Prozentangabe des Zuschlags
	1810	49 PCD	M	M	1	1	3	Prozentangabe des Zuschlags
	2180	50 UNS	M	M	1	1	0	Abschnitts-Kontrollsegment
	2200	SG50	M	R	100	1	1	Rechnungsbetrag (inkl. USt.)
	2210	51 MOA	M	M	1	1	1	Rechnungsbetrag
	2200	SG50	M	D	100	20	1	Vorausbezahlter Betrag (inkl. USt.)
	2210	52 MOA	M	M	1	1	1	Vorausbezahlter Betrag
	2220	SG51	C	D	1	1	2	Referenz auf Vorgängerrechnung
	2230	53 RFF	M	R	1	1	2	Referenz auf Vorgängerrechnung
	2240	54 DTM	C	R	5	1	3	Datum der Vorgängerrechnung

Bez = Segment-/Gruppen-Bezeichner  
 Zähler = Nummer der Segmente/Gruppen im Standard  
 Nr = Laufende Segmentnummer im Guide  
 MaxWdh = Maximale Wiederholung der Segmente/Gruppen

Sta = Standard UN/CEFACT  
 EDIFACT: M=Muss/Mandatory, C=Conditional  
 Anwendung: R=Erforderlich/Required, O=Optional, D=Abhängig von/  
 Dependent, N=Nicht benutzt/Not used

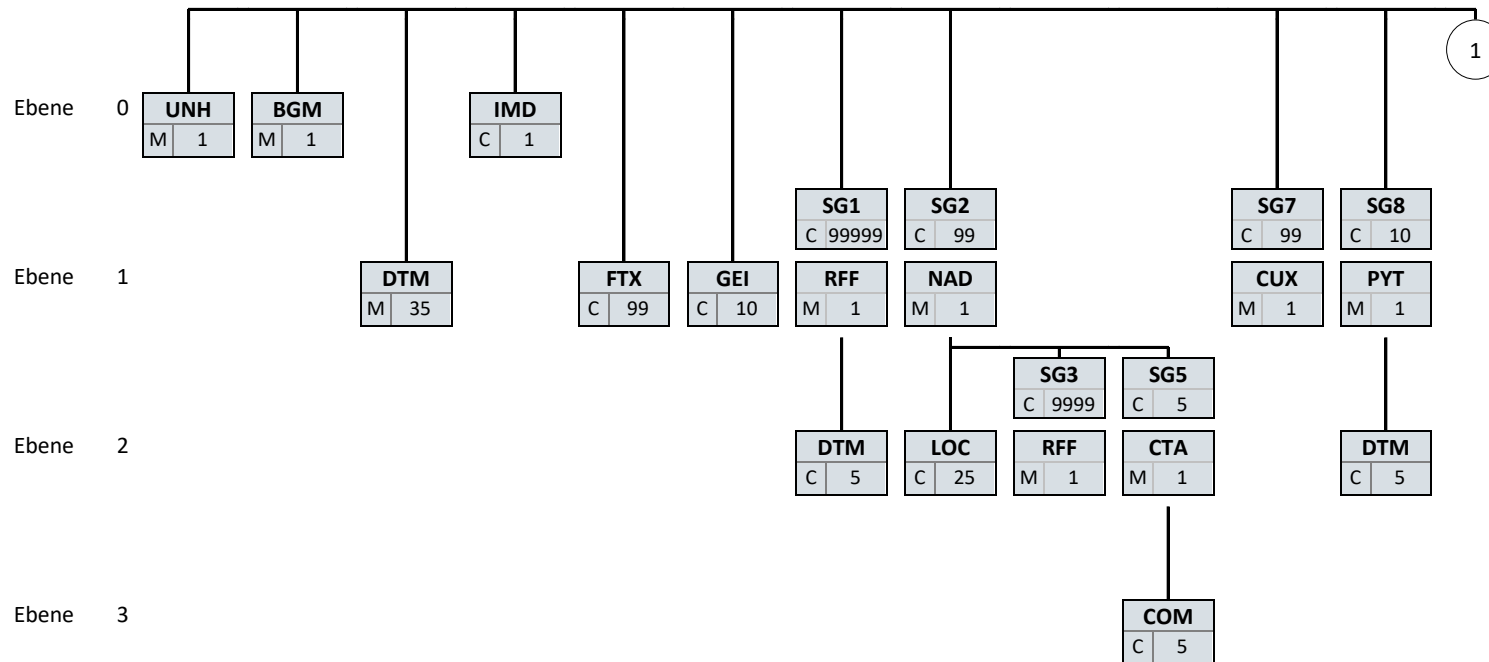
## Nachrichtenstruktur

Zähler	Nr	Bez	Status		MaxWdh		Ebene	Inhalt
			Sta	BDEW	Sta	BDEW		
	2200	SG50	M	D	100	1	1	Gemeinderabatt
	2210	55 MOA	M	M	1	1	1	Gemeinderabatt
	2200	SG50	M	R	100	1	1	Fälliger Betrag (inkl. USt.)
	2210	56 MOA	M	M	1	1	1	Fälliger Betrag
	2250	SG52	C	R	10	10	1	Steuerangaben u. -mengen (Summen)
	2260	57 TAX	M	M	1	1	1	Umsatzsteuer der Rechnung
	2270	58 MOA	C	D	9	1	2	Vorausbezahlter Betrag (steuersatzbezogen)
	2270	59 MOA	C	D	9	1	2	Vorausbezahlte Steuern (steuersatzbezogen)
	2270	60 MOA	C	R	9	1	2	Besteuerungsgrundlage (steuersatzbezogen)
	2270	61 MOA	C	R	9	1	2	Steuerbetrag (steuersatzbezogen)
	2330	62 UNT	M	M	1	1	0	Nachrichtenende

Bez = Segment-/Gruppen-Bezeichner  
 Zähler = Nummer der Segmente/Gruppen im Standard  
 Nr = Laufende Segmentnummer im Guide  
 MaxWdh = Maximale Wiederholung der Segmente/Gruppen

Sta = Standard UN/CEFACT  
 EDIFACT: M=Muss/Mandatory, C=Conditional  
 Anwendung: R=Erforderlich/Required, O=Optional, D=Abhängig von/  
 Dependent, N=Nicht benutzt/Not used

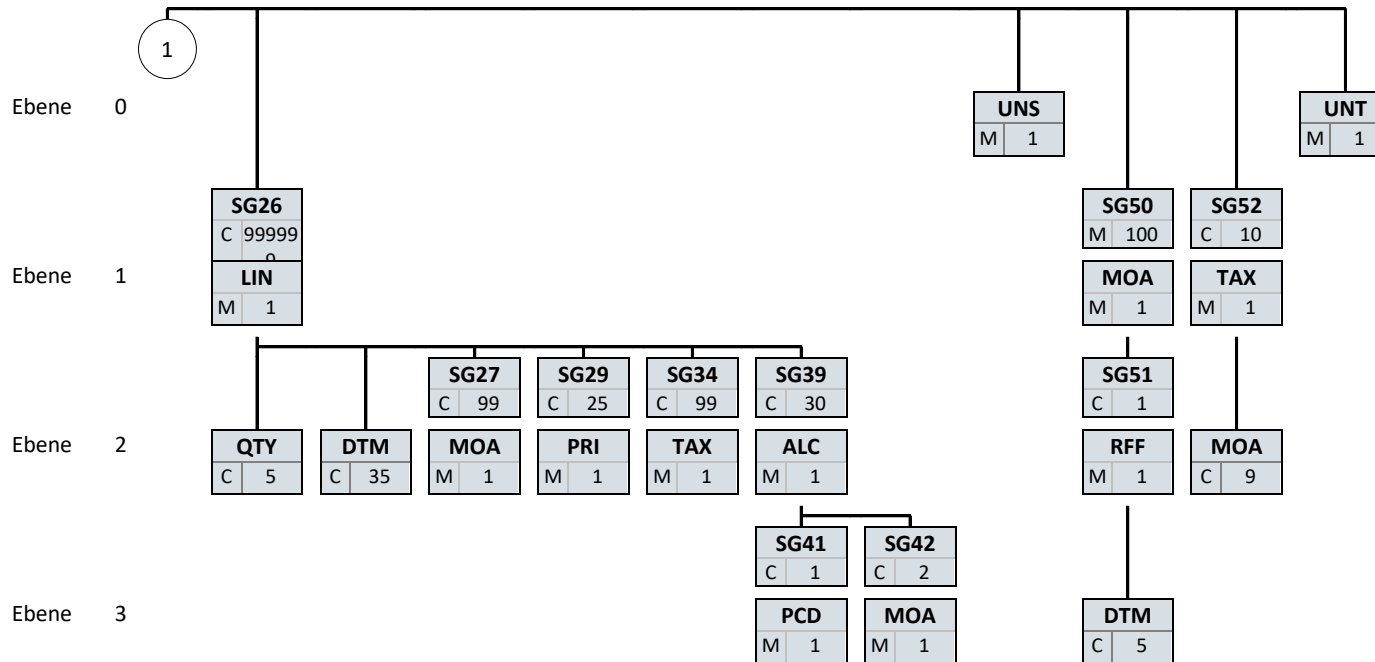
## Diagramm



Bez	
St	MaxWdh

Bez = Segment-/Gruppen-Bezeichner  
 St = Durch UN/CEFACT definierter Status (M=Muss/Mandatory, C=Conditional)  
 MaxWdh = Durch UN/CEFACT definierte maximale Wiederholung der Segmente/Gruppen

Hinweis: Die Darstellung des hier abgebildeten Branchingdiagramms ist implizit.



Bez	
St	MaxWdh

Bez = Segment-/Gruppen-Bezeichner  
 St = Durch UN/CEFACT definierter Status (M=Muss/Mandatory, C=Conditional)  
 MaxWdh = Durch UN/CEFACT definierte maximale Wiederholung der Segmente/Gruppen

Hinweis: Die Darstellung des hier abgebildeten Branchingdiagramms ist implizit.

## Segmentlayout

Zähler	Nr	Bez	Standard		BDEW		Ebene	Name
			St	MaxWdh	St	MaxWdh		

0010    3    **UNH**    M    1    M    1    0    Nachrichtenanfang

			Standard	BDEW		
Bez	Name	St	Format	St	Format	Anwendung / Bemerkung
UNH						
0062	Nachrichten-Referenznummer	M	an..14	M	an..14	<i>Eindeutige Nachrichtenreferenz in einer Übertragungsdatei des Absenders. Nummer der Nachrichten einer Übertragungsdatei im Datenaustausch. Identisch mit DE0062 im UNT, i. d. R. vom sendenden Konverter vergeben.</i>
S009	Nachrichten-Kennung	M		M		
0065	Nachrichtentyp-Kennung	M	an..6	M	an..6	<b>INVOIC Rechnung</b>
0052	Versionsnummer des Nachrichtentyps	M	an..3	M	an..3	<b>D Entwurfs-Version</b>
0054	Freigabenummer des Nachrichtentyps	M	an..3	M	an..3	<b>06A Ausgabe 2006 - A</b>
0051	Verwaltende Organisation	M	an..2	M	an..2	<b>UN UN/CEFACT</b>
0057	Anwendungscode der zuständigen Organisation	C	an..6	R	an..6	<b>2.8a Versionsnummer der zugrundeliegenden BDEW-Nachrichtenbeschreibung</b>

**Bemerkung:**

Dieses Segment dient dazu, eine Nachricht zu eröffnen, zu identifizieren und zu spezifizieren.

Die Datenelemente 0065, 0052, 0054 und 0051 deklarieren die Nachricht als UNSM des Verzeichnisses D.06A unter Kontrolle der Vereinten Nationen.

**Hinweis:**

DE0057: Es werden die Versions- und Release-Nummern der Nachrichtenbeschreibungen angegeben.

**Beispiel:**

UNH+1+INVOIC:D:06A:UN:2.8a'



## Segmentlayout

Zähler	Nr	Bez	Standard		BDEW		Ebene	Name
			St	MaxWdh	St	MaxWdh		

0020 4 **BGM** M 1 M 1 0 Rechnungsnummer

Standard			BDEW		
Bez	Name	St Format	St	Format	Anwendung / Bemerkung
BGM					
C002	Dokumenten-/ Nachrichtename	C	R		
1001	Dokumentenname, Code	C an..3	R an..3		<b>380 Handelsrechnung</b> <b>389 Selbst ausgestellte Rechnung (engl.: "Self-billed invoice")</b> <b>457 Storno einer Belastung.</b> <b>Z25 Storno für selbst ausgestellte Rechnung (Gutschrift im Gutschriftsverfahren)</b>
C106	Dokumenten-/Nachrichten- Identifikation	C	R		
1004	Dokumentenummer	C an..35	R an..35		<i>Eindeutige EDI-Nachrichtenummer, vergeben vom Absender des Dokuments, entspricht der Rechnungsnummer</i>
1225	Nachrichtenfunktion, Code	C an..3	R an..3		<b>7 Duplikat</b> <b>9 Original</b>

**Bemerkung:**

Dieses Segment dient dazu, Typ und Funktion einer Nachricht anzuzeigen und die Identifikationsnummer zu übermitteln.

**Hinweise:**

DE1001: Der Codewert 380 ist bei Turnus- und Schlussrechnungen unabhängig davon zu verwenden, ob in der Summe ein Entgelt für Netznutzung angefordert oder erstattet wird. Ein Erstattungsentgelt (in der Praxis häufig auch als kaufmännische Gutschrift bezeichnet) ist durch ein negatives Vorzeichen beim zugehörigen Betrag (SG50 MOA) zu identifizieren.

Zur Identifizierung von umsatzsteuerrechtlichen Gutschriften gemäß § 14, Abs. 2 UStG ist ausschließlich der Codewert 389 - selbst ausgestellte Rechnung - zu verwenden.

457 = Storno einer Belastung - ist anzuwenden bei Stornierung von Handelsrechnungen

Z25 = Storno für selbst ausgestellte Rechnung (Gutschrift im Gutschriftsverfahren) - ist anzuwenden bei Stornierung von selbst ausgestellten Rechnungen

DE1225: Die Nachrichtenfunktion, codiert ist ein kritisches Datenelement in diesem Segment. Sie betrifft alle Daten einer Nachricht. Demzufolge muss pro Nachrichtenfunktion eine Nachricht erstellt werden. Es gilt die folgende Regel für den Codewert:

9 = Original-Rechnungen werden immer mit diesem Qualifier bezeichnet.

7 = Dieser Qualifier wird verwendet, um anzuzeigen, dass diese Nachricht (INVOIC/Rechnung) schon einmal übermittelt wurde. Entscheidend hierfür ist die Sicht des Rechnungsstellers. Beim Rechnungsempfänger ist eine derartige INVOIC wie ein Original zu behandeln.

**Beispiel:**

BGM+380+INV12435422+9'

Dieses Beispiel identifiziert das Dokument als eine Handelsrechnung durch die Verwendung des Codewertes 380. Das Dokument hat die Belegnummer INV12435422.

## Segmentlayout

Zähler	Nr	Bez	Standard		BDEW		Ebene	Name
			St	MaxWdh	St	MaxWdh		

0030 5 **DTM** M 35 M 1 1 Nachrichtendatum

			Standard		BDEW			
Bez	Name		St	Format	St	Format	Anwendung / Bemerkung	
DTM								
C507	Datum/Uhrzeit/Zeitspanne		M		M			
2005	Datums- oder Uhrzeits- oder Zeitspannen-Funktion, Qualifier		M	an..3	M	an..3	<b>137 Dokumenten-/Nachrichtendatum/-zeit</b>	
2380	Datum oder Uhrzeit oder Zeitspanne, Wert		C	an..35	R	an..35		
2379	Datums- oder Uhrzeit- oder Zeitspannen-Format, Code		C	an..3	R	an..3	<b>303 CCYYMMDDHHMMZZZ</b>	

**Bemerkung:**

Dieses Segment wird zur Angabe des Dokumentendatums verwendet.

Hinweise:

Das Dokumentendatum muss angegeben werden. Bei Rechnungen ist dies das Rechnungsdatum (wird teilweise auch als Belegdatum bezeichnet).

**Beispiel:**

DTM+137:202106032200?+00:303'

## Segmentlayout

Zähler	Nr	Bez	Standard		BDEW		Ebene	Name
			St	MaxWdh	St	MaxWdh		

0030    6    **DTM**    M    35    R    1    1    Bearbeitungs-/Verarbeitungsdatum

Standard			BDEW		Anwendung / Bemerkung
Bez	Name	St Format	St	Format	
DTM					
C507	Datum/Uhrzeit/Zeitspanne	M	M		
2005	Datums- oder Uhrzeits- oder Zeitspannen-Funktion, Qualifier	M an..3	M	an..3	<b>9 Bearbeitungs-/Verarbeitungsdatum/-zeit</b>
2380	Datum oder Uhrzeit oder Zeitspanne, Wert	C an..35	R	an..35	
2379	Datums- oder Uhrzeit- oder Zeitspannen-Format, Code	C an..3	R	an..3	<b>303 CCYYMMDDHHMMZZZ</b>

**Bemerkung:**

Das Segment gibt das Bearbeitungs-/Verarbeitungsdatum an.

Es handelt sich um das Buchungsdatum. Dies wird benötigt, um die gebuchten Forderungen gegenüber den offenen Verbindlichkeiten tagesscharf abgrenzen zu können. Es hat keinen Einfluss auf Wertstellung, Zahlungsziele, etc. Für den Lieferanten ergibt sich hieraus keine Notwendigkeit zur Auswertung.

**Beispiel:**

DTM+9:202106032200?+00:303'

## Segmentlayout

Zähler	Nr	Bez	Standard		BDEW		Ebene	Name
			St	MaxWdh	St	MaxWdh		

0030 7 **DTM** M 35 D 1 1 Abrechnungszeitraum Beginn

Standard			BDEW		
Bez	Name	St Format	St	Format	Anwendung / Bemerkung
DTM					
C507	Datum/Uhrzeit/Zeitspanne	M	M		
2005	Datums- oder Uhrzeits- oder Zeitspannen-Funktion, Qualifier	M an..3	M an..3		<b>155 Rechnungsperiode, Beginndatum</b>
2380	Datum oder Uhrzeit oder Zeitspanne, Wert	C an..35	R an..35		
2379	Datums- oder Uhrzeit- oder Zeitspannen-Format, Code	C an..3	R an..3		<b>303 CCYYMMDDHHMMZZZ</b>

**Bemerkung:**

Das Segment dient zur Angabe des Abrechnungszeitraumanfangs.

**Beispiel:**

DTM+155:202107312200?+00:303'

In diesem Beispiel ist der Abrechnungsbeginn des Abrechnungszeitraums am 1. August 2021, 00:00 Uhr gesetzlicher Zeit. In Kombination mit dem nachfolgenden DTM+156 ergibt sich ein Abrechnungszeitraum von einem Monat.

## Segmentlayout

Zähler	Nr	Bez	Standard		BDEW		Ebene	Name
			St	MaxWdh	St	MaxWdh		

0030	8	<b>DTM</b>	M	35	D	1	1	Abrechnungszeitraum Ende
------	---	------------	---	----	---	---	---	--------------------------

			Standard	BDEW		
Bez	Name	St	Format	St	Format	Anwendung / Bemerkung
DTM						
C507	Datum/Uhrzeit/Zeitspanne	M		M		
2005	Datums- oder Uhrzeits- oder Zeitspannen-Funktion, Qualifier	M	an..3	M	an..3	<b>156 Rechnungsperiode, Endedatum</b>
2380	Datum oder Uhrzeit oder Zeitspanne, Wert	C	an..35	R	an..35	
2379	Datums- oder Uhrzeit- oder Zeitspannen-Format, Code	C	an..3	R	an..3	<b>303 CCYYMMDDHHMMZZZ</b>

**Bemerkung:**

Das Segment dient zur Angabe des Abrechnungszeitraumes.

**Beispiel:**

DTM+156:202108312200?+00:303'

In diesem Beispiel ist das Abrechnungsende des Abrechnungszeitraums am 1. September 2021, 00:00 Uhr gesetzlicher Zeit. In Kombination mit dem vorhergehenden DTM+155 ergibt sich ein Abrechnungszeitraum von einem Monat.

## Segmentlayout

Zähler	Nr	Bez	Standard		BDEW		Ebene	Name
			St	MaxWdh	St	MaxWdh		

0030 9 **DTM** M 35 D 1 1 vorläufiger Abrechnungszeitraum Beginn

			Standard		BDEW			
Bez	Name	St	Format	St	Format	Anwendung / Bemerkung		
DTM								
C507	Datum/Uhrzeit/Zeitspanne	M		M				
2005	Datums- oder Uhrzeits- oder Zeitspannen-Funktion, Qualifier	M	an..3	M	an..3	<b>Z42 vorläufiger Abrechnungszeitraum Beginn</b>		
2380	Datum oder Uhrzeit oder Zeitspanne, Wert	C	an..35	R	an..35			
2379	Datums- oder Uhrzeit- oder Zeitspannen-Format, Code	C	an..3	R	an..3	<b>303 CCYYMMDDHHMMZZZ</b>		

**Bemerkung:**

Das Segment dient zur Angabe des Abrechnungszeitraumanfangs bei Abschlagsrechnungen.

**Beispiel:**

DTM+Z42:202107312200?+00:303'

In diesem Beispiel ist der Abrechnungsbeginn des Abrechnungszeitraums am 1. August 2021, 00:00 Uhr gesetzlicher Zeit. In Kombination mit dem nachfolgenden DTM+Z43 ergibt sich ein vorläufiger Abrechnungszeitraum von einem Monat.

## Segmentlayout

Zähler	Nr	Bez	Standard		BDEW		Ebene	Name
			St	MaxWdh	St	MaxWdh		

0030 10 **DTM** M 35 D 1 1 vorläufiger Abrechnungszeitraum Ende

Standard			BDEW		
Bez	Name	St Format	St	Format	Anwendung / Bemerkung
DTM					
C507	Datum/Uhrzeit/Zeitspanne	M	M		
2005	Datums- oder Uhrzeits- oder Zeitspannen-Funktion, Qualifier	M an..3	M an..3		<b>Z43 vorläufiger Abrechnungszeitraum Ende</b>
2380	Datum oder Uhrzeit oder Zeitspanne, Wert	C an..35	R an..35		
2379	Datums- oder Uhrzeit- oder Zeitspannen-Format, Code	C an..3	R an..3		<b>303 CCYYMMDDHHMMZZZ</b>

**Bemerkung:**

Das Segment dient zur Angabe des Abrechnungszeitraumes bei Abschlagsrechnungen.

**Beispiel:**

DTM+Z43:202108312200?+00:303'

In diesem Beispiel ist das Abrechnungsende des Abrechnungszeitraums am 1. September 2021, 00:00 Uhr gesetzlicher Zeit. In Kombination mit dem vorhergehenden DTM+Z42 ergibt sich ein vorläufiger Abrechnungszeitraum von einem Monat.

## Segmentlayout

Zähler	Nr	Bez	Standard		BDEW		Ebene	Name
			St	MaxWdh	St	MaxWdh		

0030 11 **DTM** M 35 D 1 1 **Ausführungsdatum**

Standard			BDEW		
Bez	Name	St Format	St	Format	Anwendung / Bemerkung
DTM					
C507	Datum/Uhrzeit/Zeitspanne	M	M		
2005	Datums- oder Uhrzeits- oder Zeitspannen-Funktion, Qualifier	M an..3	M an..3		<b>203 Ausführungsdatum/-zeit</b>
2380	Datum oder Uhrzeit oder Zeitspanne, Wert	C an..35	R an..35		
2379	Datums- oder Uhrzeit- oder Zeitspannen-Format, Code	C an..3	R an..3		<b>303 CCYMMDDHHMMZZZ</b> <b>102 CCYMMDD</b>

**Bemerkung:**

Das Segment dient zur Angabe des Ausführungsdatums. Es muss der Tag angegeben werden können, an dem die Leistung erbracht wurde. Dieses Segment wird nur bei den WiM-Prozessen genutzt.

**Beispiel:**

DTM+203:202101112300?+00:303'

In diesem Beispiel ist das Ausführungsdatum der beauftragten WiM-Dienstleistung der 12.01.2021, 00:00 Uhr gesetzlicher Zeit.



## Segmentlayout

Zähler	Nr	Bez	Standard		BDEW		Ebene	Name
			St	MaxWdh	St	MaxWdh		

0030 12 **DTM** M 35 D 1 1 **Beginn Bilanzierung**

Standard			BDEW		
Bez	Name	St Format	St	Format	Anwendung / Bemerkung
DTM					
C507	Datum/Uhrzeit/Zeitspanne	M	M		
2005	Datums- oder Uhrzeits- oder Zeitspannen-Funktion, Qualifier	M an..3	M an..3		<b>Z11</b> <b>Beginndatum Bilanzierung zugeordnete Periode</b>
2380	Datum oder Uhrzeit oder Zeitspanne, Wert	C an..35	R an..35		
2379	Datums- oder Uhrzeit- oder Zeitspannen-Format, Code	C an..3	R an..3		<b>303</b> <b>CCYYMMDDHHMMZZZ</b>

**Bemerkung:**

Das Segment dient zur Angabe des Beginndatums der Bilanzierung für die in der Rechnung abgerechnete Abrechnungsperiode bei den MMMA-Prozessen. Es wird der erste Monat der Bilanzierung eingetragen, der für diese Rechnung berücksichtigt wird.

**Beispiel:**

DTM+Z11:202109302200?+00:303'

In diesem Beispiel ist das Beginndatum der Bilanzierung der 01.10.2021, 00:00 Uhr gesetzlicher Zeit.

## Segmentlayout

Zähler	Nr	Bez	Standard		BDEW		Ebene	Name
			St	MaxWdh	St	MaxWdh		

0030	13	<b>DTM</b>	M	35	D	1	1	Ende Netznutzung
------	----	------------	---	----	---	---	---	------------------

Standard			BDEW		
Bez	Name	St Format	St	Format	Anwendung / Bemerkung
DTM					
C507	Datum/Uhrzeit/Zeitspanne	M	M		
2005	Datums- oder Uhrzeits- oder Zeitspannen-Funktion, Qualifier	M an..3	M	an..3	<b>Z12 Ende Netznutzung zugeordnete Periode</b>
2380	Datum oder Uhrzeit oder Zeitspanne, Wert	C an..35	R	an..35	
2379	Datums- oder Uhrzeit- oder Zeitspannen-Format, Code	C an..3	R	an..3	<b>303 CCYYMMDDHHMMZZZ</b>

**Bemerkung:**

Das Segment dient zur Angabe des Endedatums der Netznutzung für die in der Rechnung abgerechnete Abrechnungsperiode bei den MMMA-Prozessen. Es wird der letzte Tag der Netznutzung eingetragen, der für diese Rechnung noch berücksichtigt wird.

**Beispiel:**

DTM+Z12:202110242200?+00:303'

In diesem Beispiel ist das Endedatum der Netznutzung der 25.10.2021, 00:00 Uhr gesetzlicher Zeit.

## Segmentlayout

Zähler	Nr	Bez	Standard		BDEW		Ebene	Name
			St	MaxWdh	St	MaxWdh		

0060 14 **IMD** C 1 R 1 0 Rechnungstyp

Standard			BDEW			
Bez	Name	St	Format	St	Format	Anwendung / Bemerkung
IMD						
7077	Beschreibungsformat, Code	C	an..3	N		Nicht benutzt
C272	Produkt/Leistung	C		R		
7081	Produkt/Leistung, Code	C	an..3	R	an..3	<b>ABR Abschlussrechnung</b> <b>ABS Abschlagsrechnung</b> <b>JVR Turnusrechnung</b> <b>MVR Monatsrechnung</b> <b>WIM Rechnung für WiM</b> <b>ZVR Zwischenrechnung</b> <b>13I Integrierte 13. Rechnung</b> <b>13R 13. Rechnung</b> <b>MMM Mehr-/Minder mengenabrechnung</b> <b>MSB Rechnung für Messstellenbetrieb</b> <b>NAP Kapazitätsrechnung</b> <b>Z43 Rechnung für Sperren und Wiederinbetriebnahme</b> <b>Z44 Verzugskostenrechnung</b> <b>Z45 Blindarbeitrechnung</b> <b>SOR Sonderrechnung</b>
C273	Produkt-/Leistungsbeschreibung	C		D		
7009	Produkt-/Leistungsbeschreibung, Code	C	an..17	R	an..17	<i>Marktlotation liefert Energie ins Netz.</i> <b>Z06 Erzeugung</b> <i>Marktlotation entnimmt Energie aus dem Netz.</i> <b>Z07 Verbrauch</b>

**Bemerkung:**  
Dieses Segment wird zur Beschreibung des Rechnungstyps benutzt.

Die Liste wird bei Bedarf vom BDEW erweitert.

DE7081 Erläuterung der codierten Rechnungstypen:

Marktlotation mit der Netznutzungsabrechnungsvariante Arbeitspreis/Grundpreis

**ABR**  
Abschlussrechnung, wird verwendet bei Auszug/Lieferantenwechsel für Monatsrechnung und Jahresrechnung. Wenn eine Turnus- und eine Schlussrechnung zusammenfallen, wird der Qualifier ABR genutzt.

**ABS**  
Abschlagsrechnungen werden fristgerecht vor der jeweiligen Fälligkeit an den Rechnungsempfänger übertragen.

**JVR**  
Turnusrechnung (ehemals Jahresrechnung), der turnusmäßige Abrechnungszeitraum beträgt normalerweise ein Jahr. Es kann aber davon abweichend ein kürzeres Intervall (z. B. monatlich oder vierteljährlich) zwischen den Marktpartnern vereinbart werden.

Bez = Objekt-Bezeichner  
 Nr = Laufende Segmentnummer im Guide  
 MaxWdh = Maximale Wiederholung der Segmente/Gruppen  
 Zähler = Nummer der Segmente/Gruppen im Standard

St = Status  
 EDIFACT: M=Muss/Mandatory, C=Conditional  
 Anwendung: R=Erforderlich/Required, O=Optional, D=Abhängig von/  
 Dependent, N=Nicht benutzt/Not used

## Segmentlayout

### ZVR

Zwischenrechnung wird verwendet, wenn innerhalb eines Abrechnungsturnus eine Zwischenrechnung erstellt wird. Beispiel: Abrechnungsturnus 1.6. bis 30.5. Es wird eine Ablesung zum 31.12. durchgeführt und hierüber eine Rechnung erstellt. Diese wird als Zwischenabrechnung gekennzeichnet. Wird später für den Rest der Abrechnungsperiode (1.1. bis 30.5) eine Rechnung erstellt, so wird diese als JVR gekennzeichnet.

Marktllokation mit der Netznutzungsabrechnungsvariante Arbeitspreis/Leistungspreis

### MVR

Monatsrechnung wird verwendet bei monatlichem Abrechnungszyklus. Dieses Kennzeichen wird auch bei der gleitenden Nachberechnung im Zuge der Erstellung vorläufiger Monatsrechnungen verwendet.

### 13I

Der Qualifier 13I ist zu nutzen, wenn innerhalb einer Rechnung sowohl die letzte (vorläufige) Monatsrechnung als auch die Jahres- bzw. Abschlussrechnung integriert ist, d. h. auch bei sogenannten gleitenden Nachberechnungen.

### 13R

In diesem Fall wird eine Jahresrechnung (oder eine Abschlussrechnung) erstellt, dabei werden die zwölf monatlichen Abrechnungen (die z. B. mit Durchschnittspreis erstellt wurden) als bereits geleistete Zahlungen innerhalb dieser Rechnung berücksichtigt.

Wechselprozesse im Messwesen (WiM)

### WIM

Über Rechnungen für WiM können Überlassung und Verkauf von Messeinrichtungen sowie sonstige Dienstleistungen, die sich aus der WiM ergeben, abgerechnet werden.

### MSB

Mit diesem Rechnungstyp wird der Messstellenbetrieb abgerechnet.

Mehr- und Mindermengenabrechnung (MMMA)

### MMM

Mit diesem Rechnungstyp wird die MMMA übertragen.

Kapazitätsabrechnung an Ausspeisepunkten zu Letztverbrauchern

### NAP

Mit diesem Rechnungstyp wird die Kapazitätsabrechnung lt. GeLi Gas (BK7-06-07) übertragen.

Zusatzleistungen

### Z43

Mit diesem Rechnungstyp wird die Beauftragung der Unterbrechung und Wiederherstellung der Anschlussnutzung übertragen.

### Z44

Mit diesem Rechnungstyp werden Verzugskosten in Rechnung gestellt.

### Z45

Mit diesem Rechnungstyp wird Blindarbeit in Rechnung gestellt.

### SOR

Mit diesem Rechnungstyp können Bestandteile einer Jahresrechnung korrigiert werden, ohne dass diese storniert werden muss.

## Segmentlayout

**Beispiel:**

IMD++MMM+Z06'

IMD++JVR'

## Segmentlayout

Zähler	Nr	Bez	Standard		BDEW		Ebene	Name
			St	MaxWdh	St	MaxWdh		

0070 15 **FTX** C 99 D 1 1 Meldeinformationen

Standard			BDEW		
Bez	Name	St Format	St	Format	Anwendung / Bemerkung
FTX					
4451	Textbezug, Qualifier	M an..3	M	an..3	<b>REG Meldeinformationen</b>
4453	Textfunktion, Code	C an..3	N		Nicht benutzt
C107	Text-Referenz	C	R		
4441	Freier Text, Code	M an..17	M	an..17	<b>RCH Reverse Charge gemäß §13b UStG / Steuerschuldnerschaft des Leistungsempfängers</b>

**Bemerkung:**

Dieses Segment ist für Rechnungen zu verwenden, bei denen gemäß § 13b UStG die Steuerschuld auf den Leistungsempfänger übergeht.

**Beispiel:**

FTX+REG++RCH'

## Segmentlayout

Zähler	Nr	Bez	Standard		BDEW		Ebene	Name
			St	MaxWdh	St	MaxWdh		

0090 16 **GEI** C 10 D 8 1 Spezifikation der Sonderrechnung

Standard			BDEW		Anwendung / Bemerkung
Bez	Name	St Format	St	Format	
GEI					
9649	Verarbeitungsinformation, Qualifier	M an..3	M	an..3	<b>Z01 Art der Sonderrechnung</b>
C012	Verarbeitungsindikator	C	R		
7365	Verarbeitungsindikator, Code	C an..3	R	an..3	<b>Z01 Konzessionsabgabe (Testat)</b> <b>Z02 Individuelle Vereinbarung für atypische und energieintensive Netznutzung</b> <b>Z03 Individuelle Vereinbarung für singuläre Netznutzung</b> <b>Z04 KWKG-Umlage</b> <b>Z05 Offshore-Netzumlage</b> <b>Z06 § 19 StromNEV-Umlage</b> <b>Z07 §18 AbLaV</b> <b>Z08 Konzessionsabgabe (Wechsel auf Lastgangmessung)</b>

**Bemerkung:**

In diesem Segment wird die Art der Sonderrechnung näher spezifiziert durch Angabe entsprechender Codes, die beliebig miteinander kombinierbar sind.

**Beispiel:**

GEI+Z01+Z01'

## Segmentlayout

Zähler	Nr	Bez	Standard		BDEW		Ebene	Name
			St	MaxWdh	St	MaxWdh		
0120		<b>SG1</b>	C	99999	R	1	1	Prüfidentifikator
0130	17	<b>RFF</b>	M	1	M	1	1	Prüfidentifikator

Standard			BDEW		Anwendung / Bemerkung
Bez	Name	St Format	St	Format	
RFF					
C506	Referenz	M	M		
1153	Referenz, Qualifier	M an..3	M	an..3	<b>Z13 Prüfidentifikator</b>
1154	Referenz, Identifikation	C an..70	R	n5	<i>Prüfidentifikator</i> <b>31001 Abschlagsrechnung</b> <b>31002 NN-Rechnung</b> <b>31003 WiM-Rechnung</b> <b>31004 Stornorechnung</b> <b>31005 MMM-Rechnung</b> <b>31006 MMM-selbst ausgestellte Rechnung</b> <b>31007 Aggregierte MMM-Rechnung</b> <b>31008 Aggregierte MMM-selbst ausgestellte Rechnung</b> <b>31009 MSB-Rechnung</b> <b>31010 Kapazitätsrechnung</b> <b>31011 Rechnung sonstige Leistung</b>

**Bemerkung:**

Das Segment dient zur Übermittlung des Prüfidentifikators.

**Beispiel:**

RFF+Z13:31001'



## Segmentlayout

Zähler	Nr	Bez	Standard		BDEW		Ebene	Name
			St	MaxWdh	St	MaxWdh		
0120		SG1	C	99999	D	1	1	Referenz auf Ursprungsrechnungsnummer
0130	18	RFF	M	1	M	1	1	Referenz auf Ursprungsrechnungsnummer

Standard			BDEW		Anwendung / Bemerkung
Bez	Name	St Format	St	Format	
RFF					
C506	Referenz	M	M		
1153	Referenz, Qualifier	M an..3	M	an..3	<b>OI Ursprungsrechnungsnummer</b>
1154	Referenz, Identifikation	C an..70	R	an..70	

**Bemerkung:**

Bei Stornorechnungen, bei der Abrechnung von Verzugskosten und der Sonderrechnung wird hier durch Angabe des Qualifiers „OI“ auf die Ursprungsrechnung referenziert.

Die Referenzierung auf die Ursprungsrechnung erfolgt unabhängig davon ob die Ursprungsrechnung als Original oder Duplikat übertragen wurde.

**Beispiel:**

RFF+OI:AFN5834569523'

## Segmentlayout

Zähler	Nr	Bez	Standard		BDEW		Ebene	Name
			St	MaxWdh	St	MaxWdh		
0120		<b>SG1</b>	C	99999	D	1	1	Referenz auf Ursprungsrechnungsnummer
0140	19	<b>DTM</b>	C	5	R	1	2	Referenzdatum

Standard			BDEW		Anwendung / Bemerkung
Bez	Name	St Format	St	Format	
DTM					
C507	Datum/Uhrzeit/Zeitspanne	M	M		
2005	Datums- oder Uhrzeits- oder Zeitspannen-Funktion, Qualifier	M an..3	M	an..3	<b>171 Referenzdatum/-zeit</b>
2380	Datum oder Uhrzeit oder Zeitspanne, Wert	C an..35	R	an..35	
2379	Datums- oder Uhrzeit- oder Zeitspannen-Format, Code	C an..3	R	an..3	<b>303 CCYMMDDHHMMZZZ</b>

**Bemerkung:**

Dieses Segment muss immer angegeben werden, wenn im vorherigen RFF+OI-Segment der Hinweis auf eine referenzierte Rechnung erfolgt ist. Es ist das Nachrichtendatum (DTM+137) der Ursprungsrechnung anzugeben.

**Beispiel:**

DTM+171:202101010000?+00:303'

## Segmentlayout

Zähler	Nr	Bez	Standard		BDEW		Ebene	Name
			St	MaxWdh	St	MaxWdh		
0120		<b>SG1</b>	C	99999	D	1	1	Referenz auf Nummer des zugehörigen Dokuments
0130	20	<b>RFF</b>	M	1	M	1	1	Referenz auf Nummer des zugehörigen Dokuments

Standard			BDEW		Anwendung / Bemerkung
Bez	Name	St	Format	St	
RFF					
C506	Referenz	M		M	
1153	Referenz, Qualifier	M	an..3	M	an..3
1154	Referenz, Identifikation	C	an..70	R	an..70

**Bemerkung:**

Die folgenden Aussagen sind als Beispiele zu verstehen und enthalten keinen Anspruch auf Vollständigkeit:  
 Für die WiM-Prozesse referenziert die INVOIC durch Angabe der Dokumentennummer der ORDERS oder QUOTES in diesem Segment auf die zugrundeliegende ORDERS oder QUOTES.  
 Für die MMMA-Prozesse referenziert die INVOIC durch Angabe der Dokumentennummer der MSCONS oder SSQNOT in diesem Segment auf die zugrundeliegende MSCONS oder SSQNOT.  
 Für die Netznutzungsabrechnung referenziert die INVOIC in der Sparte Strom auf den Lieferschein (Dokumentennummer der MSCONS).  
 Für den Prozess Sperrung/Entsperrung referenziert die INVOIC in der Sparte Strom auf die ORDERS (Dokumentennummer der ORDERS).

**Beispiel:**

RFF+ACE:12345'

## Segmentlayout

Zähler	Nr	Bez	Standard		BDEW		Ebene	Name
			St	MaxWdh	St	MaxWdh		
0220		<b>SG2</b>	C	99	R	1	1	Absender
0230	21	<b>NAD</b>	M	1	M	1	1	Name und Anschrift des Nachrichtensenders

			Standard	BDEW			
Bez	Name		St	Format	St	Format	Anwendung / Bemerkung
NAD							
3035	Beteiligter, Qualifier		M	an..3	M	an..3	<b>MS Dokumenten-/Nachrichtenaussteller bzw. -absender</b>
C082	Identifikation des Beteiligten		C		R		
3039	Beteiligter, Identifikation		M	an..35	M	an..35	MP-ID
1131	Codelliste, Code		C	an..17	N		Nicht benutzt
3055	Verantwortliche Stelle für die Codepflege, Code		C	an..3	R	an..3	<b>9 GS1</b> <b>293 DE, BDEW (Bundesverband der Energie- und Wasserwirtschaft e.V.)</b> <b>332 DE, DVGW Service &amp; Consult GmbH</b>
C058	Name und Anschrift		C		N		
3124	Zeile für Name und Anschrift		M	an..35	N		Nicht benutzt
C080	Name des Beteiligten		C		R		
3036	Beteiligter		M	an..35	M	an..35	
3036	Beteiligter		C	an..35	D	an..35	
3036	Beteiligter		C	an..35	D	an..35	
3036	Beteiligter		C	an..35	D	an..35	
3036	Beteiligter		C	an..35	D	an..35	
3045	Format für den Namen des Beteiligten, Code		C	an..3	R	an..3	<b>Z01 Struktur von Personennamen</b> <b>Z02 Struktur der Firmenbezeichnung</b>
C059	Straße		C		D		
3042	Straße und Hausnummer oder Postfach		M	an..35	M	an..35	
3042	Straße und Hausnummer oder Postfach		C	an..35	D	an..35	
3042	Straße und Hausnummer oder Postfach		C	an..35	D	an..35	
3042	Straße und Hausnummer oder Postfach		C	an..35	D	an..35	
3164	Ort		C	an..35	R	an..35	<i>Ortsname, Klartext</i>
C819	Land-Untereinheit, Einzelheiten		C		N		
3229	Land-Untereinheit, Nummer		C	an..9	N		Nicht benutzt
3251	Postleitzahl, Code		C	an..17	R	an..17	<i>Postleitzahl</i>
3207	Ländername, Code		C	an..3	R	an..3	<i>ISO 3166-1 = Alpha-2-Code</i>

**Bemerkung:**

Dieses Segment wird zur Identifikation des Nachrichtensenders (= Rechnungserstellers) genutzt.

Weiterführende Informationen zur Anwendung der Datenelementgruppe C059 sind aus den Allgemeinen Festlegungen zu entnehmen.

DE3039: Zur Identifikation der Partner wird die MP-ID angegeben.

**Beispiel:**

NAD+MS+9900020455303::293++Rechnungsersteller GmbH::::Z02+Teststraße::123+Testort++12345+DE'

Bez = Objekt-Bezeichner  
 Nr = Laufende Segmentnummer im Guide  
 MaxWdh = Maximale Wiederholung der Segmente/Gruppen  
 Zähler = Nummer der Segmente/Gruppen im Standard

St = Status  
 EDIFACT: M=Muss/Mandatory, C=Conditional  
 Anwendung: R=Erforderlich/Required, O=Optional, D=Abhängig von/  
 Dependent, N=Nicht benutzt/Not used

## Segmentlayout

Zähler	Nr	Bez	Standard		BDEW		Ebene	Name
			St	MaxWdh	St	MaxWdh		
0220		SG2	C	99	R	1	1	Absender
0270		SG3	C	9999	R	1	2	Steuernummer, Umsatzsteuernummer
0280	22	RFF	M	1	M	1	2	Steuernummer, Umsatzsteuernummer

Standard			BDEW		
Bez	Name	St Format	St	Format	Anwendung / Bemerkung
RFF					
C506	Referenz	M	M		
1153	Referenz, Qualifier	M an..3	M an..3		<b>VA Umsatzsteuernummer</b>
1154	Referenz, Identifikation	C an..70	R an..70		<b>FC Steuernummer</b>

**Bemerkung:**

Der Gesetzgeber verpflichtet Firmen zur Angabe der Steuernummer oder der Umsatzsteuernummer (die vielfach auch als Umsatzsteueridentifikationsnummer (Umsatzsteuer-ID) bezeichnet wird), so dass dieses Segment mit dem Qualifier FC (Steuernummer) oder VA (Umsatzsteuernummer) beim NAD-Segment durch den Nachrichtensender = Rechnungssteller gefüllt werden muss. Welche angegeben wird, entscheidet der Rechnungssteller.

**Beispiel:**

RFF+VA:DE999999999'

## Segmentlayout

Zähler	Nr	Bez	Standard		BDEW		Ebene	Name
			St	MaxWdh	St	MaxWdh		
0220		SG2	C	99	R	1	1	Absender
0330		SG5	C	5	O	1	2	Ansprechpartner
0340	23	CTA	M	1	M	1	2	Ansprechpartner

Standard			BDEW		
Bez	Name	St Format	St	Format	Anwendung / Bemerkung
CTA					
3139	Funktion des Ansprechpartners, Code	C an..3	R	an..3	<b>IC Informationskontakt</b>
C056	Kontaktangaben	C	R		
3413	Kontakt, Nummer	C an..17	N		Nicht benutzt
3412	Kontakt	C an..35	R	an..35	

**Bemerkung:**

Dieses Segment dient der Identifikation von Ansprechpartnern innerhalb des im vorangegangenen NAD-Segment spezifizierten Unternehmens.

**Beispiel:**

CTA+IC+:D BOWEN'

## Segmentlayout

Zähler	Nr	Bez	Standard		BDEW		Ebene	Name
			St	MaxWdh	St	MaxWdh		
0220		SG2	C	99	R	1	1	Absender
0330		SG5	C	5	O	1	2	Ansprechpartner
0350	24	COM	C	5	R	5	3	Kommunikationsverbindung

Standard			BDEW		Anwendung / Bemerkung
Bez	Name	St Format	St	Format	
COM					
C076	Kommunikationsverbindung	M	M		
3148	Kommunikationsadresse, Identifikation	M an..512	M	an..512	
3155	Art des Kommunikationsmittels, Code	M an..3	M	an..3	<b>EM Elektronische Post</b> <b>FX Telefax</b> <b>TE Telefon</b> <b>AJ weiteres Telefon</b> <b>AL Handy</b>

**Bemerkung:**

Ein Segment zur Angabe von Kommunikationsnummer und -typ des im vorangegangenen CTA-Segment angegebenen Sachbearbeiters oder der Abteilung.

DE3155: Für jede Adressart ist maximal eine Adresse anzugeben.

**Beispiel:**

COM+004922271020:TE'

## Segmentlayout

Zähler	Nr	Bez	Standard		BDEW		Ebene	Name
			St	MaxWdh	St	MaxWdh		
0220		SG2	C	99	R	1	1	Empfänger
0230	25	NAD	M	1	M	1	1	Name und Anschrift des Nachrichtempfängers

Standard			BDEW		
Bez	Name	St Format	St	Format	Anwendung / Bemerkung
<b>NAD</b>					
3035	Beteiligter, Qualifier	M an..3	M	an..3	<b>MR Nachrichtempfänger</b>
C082	Identifikation des Beteiligten	C		R	
3039	Beteiligter, Identifikation	M an..35	M	an..35	MP-ID
1131	Codelliste, Code	C an..17	N		Nicht benutzt
3055	Verantwortliche Stelle für die Codepflege, Code	C an..3	R	an..3	<b>9 GS1</b> <b>293 DE, BDEW (Bundesverband der Energie- und Wasserwirtschaft e.V.)</b> <b>332 DE, DVGW Service &amp; Consult GmbH</b>
C058	Name und Anschrift	C		N	
3124	Zeile für Name und Anschrift	M an..35	N		Nicht benutzt
C080	Name des Beteiligten	C		R	
3036	Beteiligter	M an..35	M	an..35	
3036	Beteiligter	C an..35	D	an..35	
3036	Beteiligter	C an..35	D	an..35	
3036	Beteiligter	C an..35	D	an..35	
3036	Beteiligter	C an..35	D	an..35	
3045	Format für den Namen des Beteiligten, Code	C an..3	R	an..3	<b>Z01 Struktur von Personennamen</b> <b>Z02 Struktur der Firmenbezeichnung</b>
C059	Straße	C		D	
3042	Straße und Hausnummer oder Postfach	M an..35	M	an..35	
3042	Straße und Hausnummer oder Postfach	C an..35	D	an..35	
3042	Straße und Hausnummer oder Postfach	C an..35	D	an..35	
3042	Straße und Hausnummer oder Postfach	C an..35	D	an..35	
3164	Ort	C an..35	R	an..35	<i>Ortsname, Klartext</i>
C819	Land-Untereinheit, Einzelheiten	C		N	
3229	Land-Untereinheit, Nummer	C an..9	N		Nicht benutzt
3251	Postleitzahl, Code	C an..17	R	an..17	<i>Postleitzahl</i>
3207	Ländername, Code	C an..3	R	an..3	<i>ISO 3166-1 = Alpha-2-Code</i>

**Bemerkung:**

Dieses Segment wird zur Identifikation des Nachrichtempfängers (= Rechnungsempfängers) genutzt.

Weiterführende Informationen zur Anwendung der Datenelementgruppe C059 sind aus den Allgemeinen Festlegungen zu entnehmen.

DE3039: Zur Identifikation der Partner wird die MP-ID angegeben.

**Beispiel:**

NAD+MR+1234567890128::9++Rechnungsempfänger AG:::::Z02+Beispielstraße::123+Testort++12345+DE'

Bez = Objekt-Bezeichner  
 Nr = Laufende Segmentnummer im Guide  
 MaxWdh = Maximale Wiederholung der Segmente/Gruppen  
 Zähler = Nummer der Segmente/Gruppen im Standard

St = Status  
 EDIFACT: M=Muss/Mandatory, C=Conditional  
 Anwendung: R=Erforderlich/Required, O=Optional, D=Abhängig von/  
 Dependent, N=Nicht benutzt/Not used



## Segmentlayout

Zähler	Nr	Bez	Standard		BDEW		Ebene	Name
			St	MaxWdh	St	MaxWdh		
0220		<b>SG2</b>	C	99	R	1	1	Empfänger
0270		<b>SG3</b>	C	9999	D	1	2	Steuernummer, Umsatzsteuernummer
0280	26	<b>RFF</b>	M	1	M	1	2	Steuernummer, Umsatzsteuernummer

Standard			BDEW			
Bez	Name	St	Format	St	Format	Anwendung / Bemerkung
RFF						
C506	Referenz	M		M		
1153	Referenz, Qualifier	M	an..3	M	an..3	<b>VA Umsatzsteuernummer</b>
1154	Referenz, Identifikation	C	an..70	R	an..70	<b>FC Steuernummer</b>

**Bemerkung:**

Der Gesetzgeber verpflichtet Firmen zur Angabe der Steuernummer oder der Umsatzsteuernummer (die vielfach auch als Umsatzsteueridentifikationsnummer (Umsatzsteuer-ID) bezeichnet wird), so dass dieses Segment mit dem Qualifier FC (Steuernummer) oder VA (Umsatzsteuernummer) beim NAD-Segment durch den Nachrichtensender = Rechnungssteller gefüllt werden muss. Welche angegeben wird, entscheidet der Rechnungssteller.

**Beispiel:**

RFF+FC:07/428/1234/5'

## Segmentlayout

Zähler	Nr	Bez	Standard		BDEW		Ebene	Name
			St	MaxWdh	St	MaxWdh		
0220		<b>SG2</b>	C	99	D	1	1	Lieferanschrift
0230	27	<b>NAD</b>	M	1	M	1	1	Adresse der Markt- oder Messlokation

Standard			BDEW		Anwendung / Bemerkung
Bez	Name	St Format	St	Format	
NAD					
3035	Beteiligter, Qualifier	M an..3	M	an..3	<b>DP Lieferanschrift</b>
C082	Identifikation des Beteiligten	C	N		
3039	Beteiligter, Identifikation	M an..35	N		Nicht benutzt
C058	Name und Anschrift	C	D		
3124	Zeile für Name und Anschrift	M an..35	M	an..35	Zusatzinformation zur Identifizierung
3124	Zeile für Name und Anschrift	C an..35	D	an..35	
3124	Zeile für Name und Anschrift	C an..35	D	an..35	
3124	Zeile für Name und Anschrift	C an..35	D	an..35	
3124	Zeile für Name und Anschrift	C an..35	D	an..35	
C080	Name des Beteiligten	C	N		
3036	Beteiligter	M an..35	N		Nicht benutzt
C059	Straße	C	D		
3042	Straße und Hausnummer oder Postfach	M an..35	M	an..35	
3042	Straße und Hausnummer oder Postfach	C an..35	D	an..35	
3042	Straße und Hausnummer oder Postfach	C an..35	D	an..35	
3042	Straße und Hausnummer oder Postfach	C an..35	D	an..35	
3164	Ort	C an..35	R	an..35	Ortsname, Klartext
C819	Land-Untereinheit, Einzelheiten	C	N		
3229	Land-Untereinheit, Nummer	C an..9	N		Nicht benutzt
3251	Postleitzahl, Code	C an..17	R	an..17	Postleitzahl
3207	Ländername, Code	C an..3	R	an..3	ISO 3166-1 = Alpha-2-Code

**Bemerkung:**

Dieses Segment wird zur Identifikation der Markt- oder Messlokation genutzt. Sie ist immer mindestens durch PLZ und Ort zu identifizieren.

Die Messlokation findet Anwendung, wenn z. B. der MSB die Abrechnung für die Weiterverpflichtung des Messstellenbetriebs im Auftrag des NB abrechnet oder er Geräte an den neuen MSB verkauft.

Weiterführende Informationen zur Anwendung der Datenelementgruppen C058 und C059 sind aus den Allgemeinen Festlegungen zu entnehmen.

**Beispiel:**

NAD+DP++++Musterstrasse: :123+Testort++12345+DE'

## Segmentlayout

Zähler	Nr	Bez	Standard		BDEW		Ebene	Name
			St	MaxWdh	St	MaxWdh		
0220		<b>SG2</b>	C	99	D	1	1	Lieferanschrift
0240	28	<b>LOC</b>	C	25	R	1	2	Meldepunkt

Standard			BDEW		Anwendung / Bemerkung
Bez	Name	St Format	St	Format	
LOC					
3227	Ortsangabe, Qualifier	M an..3	M	an..3	<b>172 Meldepunkt</b>
C517	Ortsangabe	C	R		
3225	Ortsangabe, Nummer	C an..35	R	an..35	<i>Identifikator</i>

**Bemerkung:**

Hier wird die ID der Markt- oder Messlokation übertragen.

**Beispiel:**

LOC+172+DE00056266802006G56M11SN51G21M24S'

## Segmentlayout

Zähler	Nr	Bez	Standard		BDEW		Ebene	Name
			St	MaxWdh	St	MaxWdh		
0220		SG2	C	99	D	1	1	Netzbetreiberkonto
0230	29	NAD	M	1	M	1	1	Netzbetreiberkontonummer

Standard			BDEW		Anwendung / Bemerkung
Bez	Name	St Format	St	Format	
NAD					
3035	Beteiligter, Qualifier	M an..3	M	an..3	ZSH Netzkonto
C082	Identifikation des Beteiligten	C		R	
3039	Beteiligter, Identifikation	M an..35	M	an..35	

**Bemerkung:**

Dieses Segment wird zur Angabe von Netzbetreiberkontonummern verwendet.

**Beispiel:**

NAD+ZSH+NBKCODE '

## Segmentlayout

Zähler	Nr	Bez	Standard		BDEW		Ebene	Name
			St	MaxWdh	St	MaxWdh		
0400		SG7	C	99	R	1	1	Währung
0410	30	CUX	M	1	M	1	1	Währungsangaben

Standard			BDEW		Anwendung / Bemerkung
Bez	Name	St Format	St	Format	
CUX					
C504	Währungsangaben	C	R		
6347	Währungsverwendung, Qualifier	M an..3	M an..3		<b>2 Referenzwährung</b>
6345	Währung, Code	C an..3	R an..3		<b>EUR Euro</b>
6343	Währung, Qualifier	C an..3	R an..3		<b>4 Währung der Rechnung</b>

**Bemerkung:**

Dieses Segment wird benutzt, um die Währung für die gesamte Rechnung auf Euro festzulegen.

**Beispiel:**

CUX+2 : EUR: 4 '

## Segmentlayout

Zähler	Nr	Bez	Standard		BDEW		Ebene	Name
			St	MaxWdh	St	MaxWdh		
0430		SG8	C	10	R	1	1	Fälligkeitsdatum
0440	31	PYT	M	1	M	1	1	Zahlungsbedingungen

Standard			BDEW		
Bez	Name	St Format	St	Format	Anwendung / Bemerkung
PYT					
4279	Zahlungsbedingung, Qualifier	M an..3	M	an..3	<b>3 Fixdatum</b>

**Bemerkung:**

Dieses Segment wird vom Absender zur Angabe der Zahlungskonditionen für die gesamte Rechnung verwendet. Es gibt an, dass das Fälligkeitsdatum festgelegt ist und wird im nachfolgenden DTM-Segment spezifiziert.

**Beispiel:**

PYT+3'

## Segmentlayout

Zähler	Nr	Bez	Standard		BDEW		Ebene	Name
			St	MaxWdh	St	MaxWdh		
0430		<b>SG8</b>	C	10	R	1	1	Fälligkeitsdatum
0450	32	<b>DTM</b>	C	5	R	1	2	Fälligkeitsdatum

Standard			BDEW		Anwendung / Bemerkung
Bez	Name	St Format	St	Format	
DTM					
C507	Datum/Uhrzeit/Zeitspanne	M	M		
2005	Datums- oder Uhrzeits- oder Zeitspannen-Funktion, Qualifier	M an..3	M	an..3	<b>265 Fälligkeitsdatum</b>
2380	Datum oder Uhrzeit oder Zeitspanne, Wert	C an..35	R	an..35	
2379	Datums- oder Uhrzeit- oder Zeitspannen-Format, Code	C an..3	R	an..3	<b>303 CCYMMDDHHMMZZZ</b>

**Bemerkung:**

Dieses Segment wird für das Fälligkeitsdatum verwendet.

**Beispiel:**

DTM+265:202108302200?+00:303'

## Segmentlayout

Zähler	Nr	Bez	Standard		BDEW		Ebene	Name
			St	MaxWdh	St	MaxWdh		
1090		<b>SG26</b>	C	9999999	D	9999999	1	Rechnungspositionen
1100	33	<b>LIN</b>	M	1	M	1	1	Positionsdaten

Standard			BDEW		Anwendung / Bemerkung
Bez	Name	St Format	St	Format	
LIN					
1082	Positionsnummer	C an..6	R	n..6	Vom Programm vergebene Positionsnummer innerhalb der Rechnung
1229	Handlung, Code	C an..3	N		Nicht benutzt
C212	Waren-/Leistungsnummer, Identifikation	C	R		
7140	Produkt-/Leistungsnummer	C an..35	R	an..35	Artikelnummer oder Artikel-ID
7143	Art der Produkt-/Leistungsnummer, Code	C an..3	R	an..3	<b>Z01 Artikelnummer</b> <b>Z09 Artikel-ID</b>

**Bemerkung:**

Dieses Segment zeigt den Beginn des Positionsteils innerhalb der Rechnung an. Der Positionsteil wird durch Wiederholung von Segmentgruppen gebildet, die immer mit einem LIN-Segment beginnen.

**Hinweise:**

C212: Diese Datenelementgruppe wird zur Identifikation der abgerechneten Leistung mittels Artikelnummern oder Artikel-ID verwendet. Im DE7140 sind ausschließlich Codes aus der Codeliste zu verwenden.

**Beispiel:**

```
LIN+1++9900010000011:Z01 '
LIN+1++1-01-1-001:Z09 '
```



## Segmentlayout

Zähler	Nr	Bez	Standard		BDEW		Ebene	Name
			St	MaxWdh	St	MaxWdh		
1090		SG26	C	9999999	D	9999999	1	Rechnungspositionen
1150	34	QTY	C	5	D	1	2	energetische Mengenangaben

			Standard		BDEW		
Bez	Name		St	Format	St	Format	Anwendung / Bemerkung
QTY							
C186	Mengenangaben		M		M		
6063	Menge, Qualifier		M	an..3	M	an..3	<b>47 Berechnete (fakturierte) Menge</b>
6060	Menge		M	an..35	M	n..35	
6411	Maßeinheit, Code		C	an..8	R	an..8	<b>KWH Kilowattstunde</b> <b>KWT Kilowatt</b> <b>KVR kilovar</b> <b>K3 kilovolt ampere reactive hour</b> <b>H87 Stück</b>

**Bemerkung:**

Dieses Segment ist immer zur Angabe von Mengen zur aktuellen Position anzugeben.

DE6060: Bei zeitanteiliger Berechnung von Positionen (im Segment QTY+136) wie Messung usw. ist hier die Anzahl (in der Regel 1) in „H87“ anzugeben.

**Beispiel:**

QTY+47 : 40 : KWH'

## Segmentlayout

Zähler	Nr	Bez	Standard		BDEW		Ebene	Name
			St	MaxWdh	St	MaxWdh		
1090		SG26	C	9999999	D	9999999	1	Rechnungspositionen
1150	35	QTY	C	5	D	1	2	zeitliche Mengenangaben

			Standard	BDEW			
Bez	Name		St	Format	St	Format	Anwendung / Bemerkung
QTY							
C186	Mengenangaben		M		M		
6063	Menge, Qualifier		M	an..3	M	an..3	<b>136 Erreichte Menge in dem Zeitintervall</b>
6060	Menge		M	n..35	M	n..35	
6411	Maßeinheit, Code		C	an..8	R	an..8	<b>DAY Tag</b> <b>MON Monat</b> <b>ANN Jahr</b>

**Bemerkung:**

Dieses Segment kann zur Angabe von zeitlichen Mengenangaben zur aktuellen Position benutzt werden, z. B. bei Marktlokation mit der Netznutzungsabrechnungsvariante Arbeitspreis/Leistungspreis im Rahmen der Übermittlung der Jahresleistung.

DE6060: Die zeitliche Menge darf das durch die DTM-Segmente angegebene Zeitintervall nicht überschreiten. Eine Unterschreitung ist möglich. Der Wert darf nicht negativ sein.

**Beispiel 1 Leistungszeitraum:**

DTM+155:202107312200+00:303

DTM+156:202108312200+00:303

Angabe im QTY-Segment

QTY+136:1:MON oder

QTY+136:31:DAY

**Beispiel 2 Leistungszeitraum:**

DTM+155:202107312200+00:303

DTM+156:202108242200:303

Angabe im QTY-Segment

QTY+136:0,81:MON oder

QTY+136:25:DAY

DE6411: Wird der Code „DAY“ bei der Angabe einer Anzahl von Tagen (im Sinne von Stückzahl), z. B. bei Leistungspauschalen, verwendet, so ist beim zugehörigen Preis in SG29 PRI zwingend die Zeitbasis anzugeben (Jahres-, Monats- oder Tagespreis). Ebenso ist die Zeitbasis in SG29 PRI bei der Nutzung der Codes „MON“ und „ANN“ anzugeben.

**Beispiel:**

QTY+136:31:DAY'

## Segmentlayout

Zähler	Nr	Bez	Standard		BDEW		Ebene	Name
			St	MaxWdh	St	MaxWdh		
1090		SG26	C	9999999	D	9999999	1	Rechnungspositionen
1150	36	QTY	C	5	D	1	2	Korrekturfaktor

			Standard		BDEW			
Bez	Name		St	Format	St	Format	Anwendung / Bemerkung	
QTY								
C186	Mengenangaben		M		M			
6063	Menge, Qualifier		M	an..3	M	an..3	<b>Z17 Korrekturfaktor</b>	
6060	Menge		M	n..35	M	n..35	-1	

**Bemerkung:**

Dieses Segment wird zur Angabe eines Korrekturfaktors im Rahmen der MMMA verwendet. Dieser Korrekturfaktor ist bei der Berechnung des Positionsbetrags im SG27 MOA zu berücksichtigen:

$$(MOA+203) = (QTY+Z17) * (QTY+47) * (PRI+CAL)$$

**Beispiel:**

QTY+Z17: -1'

## Segmentlayout

Zähler	Nr	Bez	Standard		BDEW		Ebene	Name
			St	MaxWdh	St	MaxWdh		
1090		SG26	C	9999999	D	9999999	1	Rechnungspositionen
1180	37	DTM	C	35	D	1	2	Positionsbezogener Abrechnungszeitraum Beginn

Standard			BDEW		Anwendung / Bemerkung
Bez	Name	St Format	St	Format	
DTM					
C507	Datum/Uhrzeit/Zeitspanne	M	M		
2005	Datums- oder Uhrzeits- oder Zeitspannen-Funktion, Qualifier	M an..3	M	an..3	<b>155 Rechnungsperiode, Beginndatum</b>
2380	Datum oder Uhrzeit oder Zeitspanne, Wert	C an..35	R	an..35	
2379	Datums- oder Uhrzeit- oder Zeitspannen-Format, Code	C an..3	R	an..3	<b>303 CCYMMDDHHMMZZZ</b>

**Bemerkung:**

Das Segment dient zur Angabe des positionsbezogenen Abrechnungszeitraumanfangs.

**Beispiel:**

DTM+155:202107312200?+00:303'

In diesem Beispiel ist der positionsbezogene Abrechnungsbeginn des Abrechnungszeitraums am 1. August 2021, 00:00 Uhr gesetzlicher Zeit. In Kombination mit dem nachfolgenden DTM+156 ergibt sich ein Abrechnungszeitraum von einem Monat.

## Segmentlayout

Zähler	Nr	Bez	Standard		BDEW		Ebene	Name
			St	MaxWdh	St	MaxWdh		
1090		SG26	C	9999999	D	9999999	1	Rechnungspositionen
1180	38	DTM	C	35	D	1	2	Positionsbezogener Abrechnungszeitraum Ende

			Standard	BDEW		
Bez	Name	St	Format	St	Format	Anwendung / Bemerkung
DTM						
C507	Datum/Uhrzeit/Zeitspanne	M	M			
2005	Datums- oder Uhrzeits- oder Zeitspannen-Funktion, Qualifier	M an..3	M an..3			<b>156 Rechnungsperiode, Endedatum</b>
2380	Datum oder Uhrzeit oder Zeitspanne, Wert	C an..35	R an..35			
2379	Datums- oder Uhrzeit- oder Zeitspannen-Format, Code	C an..3	R an..3			<b>303 CCYMMDDHHMMZZZ</b>

**Bemerkung:**

Das Segment dient zur Angabe des positionsbezogenen Abrechnungszeitraumes.

**Beispiel:**

DTM+156:202108312200?+00:303'

In diesem Beispiel ist das positionsbezogene Abrechnungsende des Abrechnungszeitraums am 1. September 2021, 00:00 Uhr gesetzlicher Zeit. In Kombination mit dem vorhergehenden DTM+155 ergibt sich ein Abrechnungszeitraum von einem Monat.

## Segmentlayout

Zähler	Nr	Bez	Standard		BDEW		Ebene	Name
			St	MaxWdh	St	MaxWdh		
1090		<b>SG26</b>	C	9999999	D	9999999	1	Rechnungspositionen
1180	39	<b>DTM</b>	C	35	D	1	2	Ausführungsdatum

Standard			BDEW		Anwendung / Bemerkung
Bez	Name	St Format	St	Format	
DTM					
C507	Datum/Uhrzeit/Zeitspanne	M	M		
2005	Datums- oder Uhrzeits- oder Zeitspannen-Funktion, Qualifier	M an..3	M	an..3	<b>203 Ausführungsdatum/-zeit</b>
2380	Datum oder Uhrzeit oder Zeitspanne, Wert	C an..35	R	an..35	
2379	Datums- oder Uhrzeit- oder Zeitspannen-Format, Code	C an..3	R	an..3	<b>303 CCYMMDDHHMMZZZ</b> <b>102 CCYMMDD</b>

**Bemerkung:**

Das Segment gibt das Ausführungsdatum an.

Hinweise:

DE2005:

203 = Ausführungsdatum/-zeit - Es muss der Tag angegeben werden können, an dem die Leistung erbracht wurde. Dies soll nicht über die Qualifier 155 und 156 erfolgen, die jeweils mit demselben Datum (= Tag) gefüllt wären, sondern in einem einzigen DTM-Segment mit dem Qualifier 203 = Ausführungsdatum/-zeit.

**Beispiel:**

DTM+203:202102020911?+00:303'

In diesem Beispiel ist das Ausführungsdatum der beauftragten WiM-Dienstleistung der 02.02.2021, 10:11 Uhr gesetzlicher Zeit.

## Segmentlayout

Zähler	Nr	Bez	Standard		BDEW		Ebene	Name
			St	MaxWdh	St	MaxWdh		
1090		<b>SG26</b>	C	9999999	D	9999999	1	Rechnungspositionen
1250		<b>SG27</b>	C	99	R	1	2	Positionsnettobetrag
1260	40	<b>MOA</b>	M	1	M	1	2	Positionsnettobetrag

			Standard		BDEW			
Bez	Name		St	Format	St	Format	Anwendung / Bemerkung	
MOA								
C516	Geldbetrag		M		M			
5025	Geldbetrag, Qualifier		M	an..3	M	an..3	<b>203 Positionsbetrag (ohne USt.)</b>	
5004	Geldbetrag		C	n..35	R	n..35		

**Bemerkung:**

Dieses Segment dient der Angabe vom Nettogeldbetrag, den die aktuelle Position betrifft.  
Der Nettogeldbetrag muss mit den in der Position ausgewiesenen Faktoren nachvollziehbar sein.

**Beispiel:**

MOA+203:580'

## Segmentlayout

Zähler	Nr	Bez	Standard		BDEW		Ebene	Name
			St	MaxWdh	St	MaxWdh		
1090		<b>SG26</b>	C	9999999	D	9999999	1	Rechnungspositionen
1250		<b>SG27</b>	C	99	D	1	2	Gesamtzu- oder abschlagsbetrag
1260	41	<b>MOA</b>	M	1	M	1	2	Gesamtzu- oder abschlagsbetrag

			Standard		BDEW			
Bez	Name		St	Format	St	Format	Anwendung / Bemerkung	
MOA								
C516	Geldbetrag		M		M			
5025	Geldbetrag, Qualifier		M	an..3	M	an..3	<b>131 Gesamtzu- oder abschlagsbetrag</b>	
5004	Geldbetrag		C	n..35	R	n..35		

**Bemerkung:**

Dieses Segment dient der Angabe eines Zu- oder Abschlagsbetrages.  
Bei einem Abschlag ist ein negatives Vorzeichen zu verwenden.

**Beispiel:**

MOA+131:580'



## Segmentlayout

Zähler	Nr	Bez	Standard		BDEW		Ebene	Name
			St	MaxWdh	St	MaxWdh		
1090		SG26	C	9999999	D	9999999	1	Rechnungspositionen
1330		SG29	C	25	D	1	2	Preis
1340	42	PRI	M	1	M	1	2	Preis

Standard			BDEW		
Bez	Name	St Format	St	Format	Anwendung / Bemerkung
PRI					
C509	Preisinformation	C	R		
5125	Preis, Qualifier	M an..3	M an..3		<b>CAL Berechnungspreis</b>
5118	Preis, Betrag	C n..15	R n..15		
5375	Preisart, Code	C an..3	N		Nicht benutzt
5387	Preisart, Code	C an..3	N		Nicht benutzt
5284	Einzelpreisbasis, Menge	C n..9	N		Nicht benutzt
6411	Maßeinheit, Code	C an..8	D an..8		<b>DAY Tag</b> <b>MON Monat</b> <b>ANN Jahr</b>

**Bemerkung:**

Dieses Segment wird benutzt, um Preisangaben für die aktuelle Position anzugeben.  
Es handelt sich um einen Nettopreis ohne USt.-Anteil.

Der hier übertragene Preis muss, sofern keine Zu-/Abschläge in SG27 MOA+131 und SG39 ALC übertragen werden, immer der Logik folgen, dass

- Menge energetisch (QTY+47) \* Preis (PRI) den Positionsbetrag im MOA+203 ergibt
- Menge energetisch (QTY+47) \* (QTY+Z17) \* Preis (PRI) den Positionsbetrag im MOA+203 ergibt
- Menge energetisch (QTY+47) \* [Mengeneinheit zeitlich (QTY+136) / Zeitbasis (PRI)] \* Preis (PRI) den Positionsbetrag im MOA+203 ergibt (Sofern eine Mengeneinheit zeitlich (QTY+136) vorhanden ist)

Bei der Übermittlung von Zu-/Abschlägen in SG27 MOA+131 und SG39 ALC gilt die Regel: QTY \* PRI = MOA+203 – (MOA+131). Gemeinderabatte werden über die SG42 ausgewiesen, es wird durch diese kein MOA+131 „generiert“ und sie werden somit nicht in MOA+203 berücksichtigt.

DE6411: Die Maßeinheit DAY, MON oder ANN ist nur bei zeitabhängigen Preisen zu verwenden

**Beispiel:**

PRI+CAL:36:::ANN'  
PRI+CAL:14.50'

## Segmentlayout

Zähler	Nr	Bez	Standard		BDEW		Ebene	Name
			St	MaxWdh	St	MaxWdh		
1090		<b>SG26</b>	C	9999999	D	9999999	1	Rechnungspositionen
1550		<b>SG34</b>	C	99	R	1	2	Steuersatz (Position)
1560	43	<b>TAX</b>	M	1	M	1	2	Umsatzsteuer der Position

			Standard	BDEW		
Bez	Name	St	Format	St	Format	Anwendung / Bemerkung
TAX						
5283	Zoll-/Steuer-/Gebührenfunktion, Qualifier	M	an..3	M	an..3	<b>7 Steuer</b>
C241	Zoll-/Steuer-/Gebührenart	C		R		
5153	Zoll-/Steuer-/Gebühren-Art, Code	C	an..3	R	an..3	<b>VAT Umsatzsteuer</b>
C533	Verrechnungseinzelheiten von Zoll/Steuer/Gebühren	C		N		
5289	Zoll-/Steuer-/Gebührenkonto, Code	M	an..6	N		Nicht benutzt
5286	Zoll-/Steuer-/Gebühren, Veranlagungsbasis, Menge	C	an..15	N		Nicht benutzt
C243	Zoll-/Steuer-/Gebühren	C		R		
5279	Zoll-/Steuer-/Gebührenrate, Code	C	an..7	N		Nicht benutzt
1131	Codeliste, Code	C	an..17	N		Nicht benutzt
3055	Verantwortliche Stelle für die Codepflege, Code	C	an..3	N		Nicht benutzt
5278	Zoll-/Steuer-/Gebührenrate	C	an..17	R	n..17	Aktueller Zoll-/Steuersatz (bei USt.)
5305	Zoll-/Steuer-/Gebührenkategorie, Code	C	an..3	R	an..3	<b>S Einheitssatz (Standard)</b> <b>O nicht steuerbar</b> <b>AE Reverse Charge / Steuerschuldnerschaft des Leistungsempfängers</b>

**Bemerkung:**

Dieses Segment enthält Steuerangaben für die fakturierte Position. Die Verwendung der SG34 TAX-MOA erlaubt die exakte Ausweisung des Steuersatzes für jede fakturierte Position. Zusätzlich werden im SG52 TAX-MOA die Gesamtsummen je Steuersatz übermittelt.

DE5278: Der Wert darf nicht negativ sein.

**Beispiel:**

TAX+7+VAT+++ : : :19+S'

## Segmentlayout

Zähler	Nr	Bez	Standard		BDEW		Ebene	Name
			St	MaxWdh	St	MaxWdh		
1090		<b>SG26</b>	C	9999999	D	9999999	1	Rechnungspositionen
1720		<b>SG39</b>	C	30	D	2	2	Abschlag
1730	44	<b>ALC</b>	M	1	M	1	2	Abschlag

Standard			BDEW		Anwendung / Bemerkung
Bez	Name	St Format	St	Format	
ALC					
5463	Zu- oder Abschlag, Qualifier	M an..3	M	an..3	<b>A Abschlag</b>
C552	Zu-/Abschlagsinformation	C	R		
1230	Zu- oder Abschlag, Nummer	C an..35	N		Nicht benutzt
5189	Zu- oder Abschlag, Code	C an..3	R	an..3	<b>Z01 Gemeinderabatt nach Konzessionsabgabenverordnung Z04 Anpassung nach § 19, Absatz 2 Stromnetzentgeltverordnung</b>

**Bemerkung:**

Diese Segmentgruppe dient zur Übermittlung von Abschlagsinformationen (nur bei den in DE5189 genannten Abschlagsarten Z01 und Z04 zu verwenden) auf Positionsebene.

Diese Segmentgruppe ist derzeit nicht zur Verwendung bei periodenfremden Leistungen vorgesehen.

**Beispiel:**

ALC+A+ : Z01 '

## Segmentlayout

Zähler	Nr	Bez	Standard		BDEW		Ebene	Name
			St	MaxWdh	St	MaxWdh		
1090		SG26	C	9999999	D	9999999	1	Rechnungspositionen
1720		SG39	C	30	D	2	2	Abschlag
1800		SG41	C	1	R	1	3	Prozentangabe des Abschlags
1810	45	PCD	M	1	M	1	3	Prozentangabe des Abschlags

Standard			BDEW		Anwendung / Bemerkung
Bez	Name	St Format	St	Format	
PCD					
C501	Prozentangaben	M	M		
5245	Prozentsatz, Qualifier	M an..3	M	an..3	<b>3 Zu- oder Abschlag</b>
5482	Prozentsatz	C n..10	R	n..10	<i>Prozentsatz</i>

**Bemerkung:**

Dieses Segment wird zur Angabe von prozentualen Abschlagssätzen benutzt.

DE5482: Der Wert muss positiv sein.

**Beispiel:**

PCD+3:10'

## Segmentlayout

Zähler	Nr	Bez	Standard		BDEW		Ebene	Name
			St	MaxWdh	St	MaxWdh		
1090		SG26	C	9999999	D	9999999	1	Rechnungspositionen
1720		SG39	C	30	D	2	2	Abschlag
1830		SG42	C	2	D	1	3	Bemessungsgrundlage des Gemeinderabatts
1840	46	MOA	M	1	M	1	3	Bemessungsgrundlage des Gemeinderabatts

Standard			BDEW		Anwendung / Bemerkung
Bez	Name	St Format	St	Format	
MOA					
C516	Geldbetrag	M	M		
5025	Geldbetrag, Qualifier	M an..3	M	an..3	<b>25 Zu-/Abschlagsbasis</b>
5004	Geldbetrag	C n..35	R	n..35	

**Bemerkung:**

Dieses Segment dient der Angabe der Bemessungsgrundlage für den Gemeinderabatt.

**Beispiel:**

MOA+25 : 536 '

## Segmentlayout

Zähler	Nr	Bez	Standard		BDEW		Ebene	Name
			St	MaxWdh	St	MaxWdh		
1090		SG26	C	9999999	D	9999999	1	Rechnungspositionen
1720		SG39	C	30	D	2	2	Abschlag
1830		SG42	C	2	D	1	3	Gemeinderabatt der Position
1840	47	MOA	M	1	M	1	3	Gemeinderabatt der Position

Standard			BDEW		Anwendung / Bemerkung
Bez	Name	St Format	St	Format	
MOA					
C516	Geldbetrag	M	M		
5025	Geldbetrag, Qualifier	M an..3	M	an..3	<b>Z01 Gemeinderabatt</b>
5004	Geldbetrag	C n..35	R	n..35	

**Bemerkung:**

Dieses Segment dient der Angabe des Gemeinderabatts.

**Beispiel:**

MOA+Z01:53.6'

## Segmentlayout

Zähler	Nr	Bez	Standard		BDEW		Ebene	Name
			St	MaxWdh	St	MaxWdh		
1090		<b>SG26</b>	C	9999999	D	9999999	1	Rechnungspositionen
1720		<b>SG39</b>	C	30	D	3	2	Zuschlag
1730	48	<b>ALC</b>	M	1	M	1	2	Zuschlag

Standard			BDEW		Anwendung / Bemerkung
Bez	Name	St Format	St	Format	
ALC					
5463	Zu- oder Abschlag, Qualifier	M an..3	M	an..3	<b>C Zuschlag</b>
C552	Zu-/Abschlagsinformation	C	R		
1230	Zu- oder Abschlag, Nummer	C an..35	N		Nicht benutzt
5189	Zu- oder Abschlag, Code	C an..3	R	an..3	<b>Z02 Umspannungszuschlag</b> <b>Z03 allein genutzte Betriebsmittel nach § 19, Absatz 3 Stromnetzentgeltverordnung</b> <b>Z04 Anpassung nach § 19, Absatz 2 Stromnetzentgeltverordnung</b>

**Bemerkung:**

Diese Segmentgruppe dient zur Übermittlung von Zuschlagsinformationen (nur bei den in DE5189 genannten Zuschlagsarten Z02 – Z04 zu verwenden) auf Positionsebene.

Diese Segmentgruppe ist derzeit nicht zur Verwendung bei periodenfremden Leistungen vorgesehen.

DE5189: Bei der Anwendung des Code Z04 = „Anpassung nach §19, Absatz 2 Stromnetzentgeltverordnung“ kann es dazu kommen, dass zur Rabattierung des Netznutzungsentgelts einzelne Positionen nicht mit einem Rabatt, sondern einem Zuschlag versehen werden, das gesamte Entgelt aber dennoch geringer ausfällt als ohne die Anwendung des §19, Absatz 2 Stromnetzentgeltverordnung.

**Beispiel:**

ALC+C+ : Z04 '

## Segmentlayout

Zähler	Nr	Bez	Standard		BDEW		Ebene	Name
			St	MaxWdh	St	MaxWdh		
1090		<b>SG26</b>	C	9999999	D	9999999	1	Rechnungspositionen
1720		<b>SG39</b>	C	30	D	3	2	Zuschlag
1800		<b>SG41</b>	C	1	R	1	3	Prozentangabe des Zuschlags
1810	49	<b>PCD</b>	M	1	M	1	3	Prozentangabe des Zuschlags

Standard			BDEW		Anwendung / Bemerkung
Bez	Name	St Format	St	Format	
PCD					
C501	Prozentangaben	M	M		
5245	Prozentsatz, Qualifier	M an..3	M	an..3	<b>3 Zu- oder Abschlag</b>
5482	Prozentsatz	C n..10	R	n..10	<i>Prozentsatz</i>

**Bemerkung:**

Dieses Segment wird zur Angabe von prozentualen Zuschlagssätzen benutzt.

DE5482: Der Wert muss positiv sein.

**Beispiel:**

PCD+3:10'



## Segmentlayout

Zähler	Nr	Bez	Standard		BDEW		Ebene	Name
			St	MaxWdh	St	MaxWdh		

2180 50 **UNS** M 1 M 1 0 **Abschnitts-Kontrollsegment**

Standard			BDEW		
Bez	Name	St Format	St	Format	Anwendung / Bemerkung
UNS					
0081	Abschnittskennung, codiert	M a1	M	a1	<b>S Trennung von Positions- und Summenteil</b>

**Bemerkung:**

Dieses Segment dient der Trennung von Positions- und Summenteil einer Nachricht.

**Beispiel:**

UNS+S '

## Segmentlayout

Zähler	Nr	Bez	Standard		BDEW		Ebene	Name
			St	MaxWdh	St	MaxWdh		
2200		SG50	M	100	R	1	1	Rechnungsbetrag (inkl. USt.)
2210	51	MOA	M	1	M	1	1	Rechnungsbetrag

Standard			BDEW		
Bez	Name	St Format	St	Format	Anwendung / Bemerkung
MOA					
C516	Geldbetrag	M	M		
5025	Geldbetrag, Qualifier	M an..3	M an..3		<b>77 Rechnungsbetrag</b>
5004	Geldbetrag	C n..35	R n..35		

**Bemerkung:**

Die Summe aller Rechnungspositionen (Summe aller „SG52 MOA+125“) zzgl. der Umsatzsteuer (Summe aller „SG52 MOA+161“) ergibt den Rechnungsbetrag („77“).

Bei einer Rechnungsstornierung sind die Vorzeichen im Verhältnis zur Ursprungsrechnung zu negieren.

**Beispiel 1 (Guthaben/Rückerstattung):**

MOA+77:11900'  
MOA+113:12000'  
MOA+9:-100'

**Beispiel 2 (Forderung):**

MOA+77:11902.5'  
MOA+113:9000'  
MOA+Z01:1000'  
MOA+9:1902.5'

**Beispiel 3 (Abschlagsrechnung)**

MOA+77:1190'  
MOA+9:1190'

**Beispiel:**

MOA+77 : 33 '

## Segmentlayout

Zähler	Nr	Bez	Standard		BDEW		Ebene	Name
			St	MaxWdh	St	MaxWdh		
2200		<b>SG50</b>	M	100	D	20	1	Vorausbezahlter Betrag (inkl. USt.)
2210	52	<b>MOA</b>	M	1	M	1	1	Vorausbezahlter Betrag

Standard			BDEW		
Bez	Name	St Format	St	Format	Anwendung / Bemerkung
MOA					
C516	Geldbetrag	M	M		
5025	Geldbetrag, Qualifier	M an..3	M an..3		<b>113 Vorausbezahlter Betrag (inkl. USt.)</b>
5004	Geldbetrag	C n..35	R n..35		

**Bemerkung:**

Sofern die SG50 Vorausbezahlter Betrag (inkl. USt.) in einer Rechnung vorhanden, gilt, dass die Summe aller SG50 Vorausbezahlter Betrag (inkl. USt.) einer Rechnung die Summe aller „SG52 MOA+113“ ergeben muss.

Bei einer Rechnungsstornierung sind die Vorzeichen im Verhältnis zur Ursprungsrechnung zu negieren.

Beispiel 1 (Guthaben/Rückerstattung):

MOA+77:11900'  
MOA+113:12000'  
MOA+9:-100'

Beispiel 2 (Forderung):

MOA+77:11902.5'  
MOA+113:9000'  
MOA+Z01:1000'  
MOA+9:1902.5'

Beispiel 3 (Abschlagsrechnung)

MOA+77:1190'  
MOA+9:1190'

**Beispiel:**

MOA+113:175'

## Segmentlayout

Zähler	Nr	Bez	Standard		BDEW		Ebene	Name
			St	MaxWdh	St	MaxWdh		
2200		SG50	M	100	D	20	1	Vorausbezahlter Betrag (inkl. USt.)
2220		SG51	C	1	D	1	2	Referenz auf Vorgängerrechnung
2230	53	RFF	M	1	R	1	2	Referenz auf Vorgängerrechnung

Standard			BDEW		
Bez	Name	St Format	St	Format	Anwendung / Bemerkung
RFF					
C506	Referenz	M	M		
1153	Referenz, Qualifier	M an..3	M an..3		<b>AFL Zugehörige Rechnungen</b>
1154	Referenz, Identifikation	C an..70	R an..70		<i>Vorgängerrechnungsnummer</i>

**Bemerkung:**

Dieses Segment wird zur Übermittlung der Referenz(en) auf Vorgängerrechnung(en) im Rahmen der Kapazitätsabrechnung benötigt.  
Darüber hinaus werden hier im Rahmen der Netznutzungsabrechnung Referenz(en) auf vorherige Abschlagsrechnung(en) übermittelt.

**Beispiel:**

RFF+AFL:RE12435422'

## Segmentlayout

Zähler	Nr	Bez	Standard		BDEW		Ebene	Name
			St	MaxWdh	St	MaxWdh		
2200		SG50	M	100	D	20	1	Vorausbezahlter Betrag (inkl. USt.)
2220		SG51	C	1	D	1	2	Referenz auf Vorgängerrechnung
2240	54	DTM	C	5	R	1	3	Datum der Vorgängerrechnung

Standard			BDEW		
Bez	Name	St Format	St	Format	Anwendung / Bemerkung
DTM					
C507	Datum/Uhrzeit/Zeitspanne	M	M		
2005	Datums- oder Uhrzeits- oder Zeitspannen-Funktion, Qualifier	M an..3	M an..3		<b>3 Rechnungsdatum/-zeit</b>
2380	Datum oder Uhrzeit oder Zeitspanne, Wert	C an..35	R an..35		<i>Rechnungsdatum der Vorgängerrechnung</i>
2379	Datums- oder Uhrzeit- oder Zeitspannen-Format, Code	C an..3	R an..3		<b>303 CCYMMDDHHMMZZZ</b>

**Bemerkung:**

Dieses Segment wird zur Übermittlung des zugehörigen Datums der Vorgängerrechnung benötigt.

**Beispiel:**

DTM+3:202107312200?+00:303'

## Segmentlayout

Zähler	Nr	Bez	Standard		BDEW		Ebene	Name
			St	MaxWdh	St	MaxWdh		
2200		SG50	M	100	D	1	1	Gemeinderabatt
2210	55	MOA	M	1	M	1	1	Gemeinderabatt

Standard			BDEW		Anwendung / Bemerkung
Bez	Name	St Format	St	Format	
MOA					
C516	Geldbetrag	M	M		
5025	Geldbetrag, Qualifier	M an..3	M	an..3	<b>Z01 Gemeinderabatt</b>
5004	Geldbetrag	C n..35	R	n..35	

**Bemerkung:**

Bei einer Rechnungsstornierung sind die Vorzeichen im Verhältnis zur Ursprungsrechnung zu negieren.

Beispiel 1 (Guthaben/Rückerstattung):

MOA+77:11900'  
MOA+113:12000'  
MOA+9:-100'

Beispiel 2 (Forderung):

MOA+77:11902.5'  
MOA+113:9000'  
MOA+Z01:1000'  
MOA+9:1902.5'

Beispiel 3 (Abschlagsrechnung)

MOA+77:1190'  
MOA+9:1190'

**Beispiel:**

MOA+Z01:1000'

## Segmentlayout

Zähler	Nr	Bez	Standard		BDEW		Ebene	Name
			St	MaxWdh	St	MaxWdh		
2200		SG50	M	100	R	1	1	Fälliger Betrag (inkl. USt.)
2210	56	MOA	M	1	M	1	1	Fälliger Betrag

Standard			BDEW		Anwendung / Bemerkung
Bez	Name	St Format	St	Format	
MOA					
C516	Geldbetrag	M	M		
5025	Geldbetrag, Qualifier	M an..3	M	an..3	<b>9 Fälliger Betrag (inkl. USt.)</b>
5004	Geldbetrag	C n..35	R	n..35	

**Bemerkung:**

Der fällige Betrag ergibt sich, in dem von SG50 MOA+77 ("Rechnungsbetrag (inkl. USt.)") alle vorhandenen SG50 MOA+113 ("Vorausbezahlter Betrag (inkl. USt.)") und sofern vorhanden SG50+Z01 ("Gemeinderabatt") abgezogen werden.

Bei einer Rechnungsstornierung sind die Vorzeichen im Verhältnis zur Ursprungsrechnung zu negieren.

**Beispiel 1 (Guthaben/Rückerstattung):**

MOA+77:11900'  
MOA+113:12000'  
MOA+9:-100'

**Beispiel 2 (Forderung):**

MOA+77:11902.5'  
MOA+113:9000'  
MOA+Z01:1000'  
MOA+9:1902.5'

**Beispiel 3 (Abschlagsrechnung)**

MOA+77:1190'  
MOA+9:1190'

**Beispiel:**

MOA+9: 33 '

## Segmentlayout

Zähler	Nr	Bez	Standard		BDEW		Ebene	Name
			St	MaxWdh	St	MaxWdh		
2250		<b>SG52</b>	C	10	R	10	1	Steuerangaben u. -mengen (Summen)
2260	57	<b>TAX</b>	M	1	M	1	1	Umsatzsteuer der Rechnung

			Standard	BDEW		
Bez	Name	St	Format	St	Format	Anwendung / Bemerkung
TAX						
5283	Zoll-/Steuer-/Gebührenfunktion, Qualifier	M	an..3	M	an..3	<b>7 Steuer</b>
C241	Zoll-/Steuer-/Gebührenart	C		R		
5153	Zoll-/Steuer-/Gebühren-Art, Code	C	an..3	R	an..3	<b>VAT Umsatzsteuer</b>
C533	Verrechnungseinzelheiten von Zoll/Steuer/Gebühren	C		N		
5289	Zoll-/Steuer-/Gebührenkonto, Code	M	an..6	N		Nicht benutzt
5286	Zoll-/Steuer-/Gebühren, Veranlagungsbasis, Menge	C	an..15	N		Nicht benutzt
C243	Zoll-/Steuer-/Gebühren	C		R		
5279	Zoll-/Steuer-/Gebührenrate, Code	C	an..7	N		Nicht benutzt
1131	Codeliste, Code	C	an..17	N		Nicht benutzt
3055	Verantwortliche Stelle für die Codepflege, Code	C	an..3	N		Nicht benutzt
5278	Zoll-/Steuer-/Gebührenrate	C	an..17	R	n..17	<i>Aktueller Zoll-/Steuersatz (bei USt.)</i>
5305	Zoll-/Steuer-/Gebührenkategorie, Code	C	an..3	R	an..3	<b>S Einheitssatz (Standard)</b> <b>O nicht steuerbar</b> <b>AE Reverse Charge / Steuerschuldnerschaft des Leistungsempfängers</b>

**Bemerkung:**

Dieses Segment wird benutzt, um je Steuerkategorie die Gesamtsteuerangaben für die Rechnung zu spezifizieren.

DE5278: Der Wert darf nicht negativ sein.

**Beispiel:**

TAX+7+VAT+++:::19+S'



## Segmentlayout

Zähler	Nr	Bez	Standard		BDEW		Ebene	Name
			St	MaxWdh	St	MaxWdh		
2250		<b>SG52</b>	C	10	R	10	1	Steuerangaben u. -mengen (Summen)
2270	58	<b>MOA</b>	C	9	D	1	2	Vorausbezahlter Betrag (steuersatzbezogen)

Standard			BDEW		Anwendung / Bemerkung
Bez	Name	St Format	St	Format	
MOA					
C516	Geldbetrag	M	M		
5025	Geldbetrag, Qualifier	M an..3	M	an..3	<b>113 Vorausbezahlter Betrag (inkl. USt.)</b>
5004	Geldbetrag	C n..35	R	n..35	

**Bemerkung:**

Bei Angabe von Umsatzsteuerbeträgen (Qualifier „7“ in DE5283 des TAX-Segmentes) identifizieren der Qualifier „161“ im DE5025 den Steuer- und der Qualifier „125“ den steuerpflichtigen Betrag. Sollten in der Rechnung verschiedene Umsatzsteuersätze enthalten sein, so wiederholt sich die Segmentgruppe SG52 TAX-MOA entsprechend der Anzahl der Steuersätze. Im Falle vorher gezahlter Abschlagsbeträge müssen mit den Qualifiern „113“ und „115“ die Summe der bereits bezahlten Abschläge und der zugehörigen Steuerbeträge ausgewiesen werden.

Beispiel der gesamten Segmentgruppe SG52 TAX-MOA bei USt.-Wechsel und Vorauszahlungen:

```
TAX+7+VAT++++:::16+S'
MOA+125:1000'
MOA+161:160'
MOA+113:116'
MOA+115:16'
```

```
TAX+7+VAT++++:::19+S'
MOA+125:1000'
MOA+161:190'
MOA+113:119'
MOA+115:19'
```

**Beispiel:**

```
MOA+113:116'
```

## Segmentlayout

Zähler	Nr	Bez	Standard		BDEW		Ebene	Name
			St	MaxWdh	St	MaxWdh		
2250		<b>SG52</b>	C	10	R	10	1	Steuerangaben u. -mengen (Summen)
2270	59	<b>MOA</b>	C	9	D	1	2	Vorausbezahlte Steuern (steuersatzbezogen)

Standard			BDEW		Anwendung / Bemerkung
Bez	Name	St Format	St	Format	
MOA					
C516	Geldbetrag	M	M		
5025	Geldbetrag, Qualifier	M an..3	M an..3		<b>115 Vorausbezahlte Steuern (USt.-Anteil des vorausbezahlten Betrages)</b>
5004	Geldbetrag	C n..35	R n..35		

**Bemerkung:**

Bei Angabe von Umsatzsteuerbeträgen (Qualifier „7“ in DE5283 des TAX-Segmentes) identifizieren der Qualifier „161“ im DE5025 den Steuer- und der Qualifier „125“ den steuerpflichtigen Betrag. Sollten in der Rechnung verschiedene Umsatzsteuersätze enthalten sein, so wiederholt sich die Segmentgruppe SG52 TAX-MOA entsprechend der Anzahl der Steuersätze. Im Falle vorher gezahlter Abschlagsbeträge müssen mit den Qualifiern „113“ und „115“ die Summe der bereits bezahlten Abschläge und der zugehörigen Steuerbeträge ausgewiesen werden.

Beispiel der gesamten Segmentgruppe SG52 TAX-MOA bei USt.-Wechsel und Vorauszahlungen:

```
TAX+7+VAT++++:::16+S'
MOA+125:1000'
MOA+161:160'
MOA+113:116'
MOA+115:16'
```

```
TAX+7+VAT++++:::19+S'
MOA+125:1000'
MOA+161:190'
MOA+113:119'
MOA+115:19'
```

**Beispiel:**

```
MOA+115:19'
```

## Segmentlayout

Zähler	Nr	Bez	Standard		BDEW		Ebene	Name
			St	MaxWdh	St	MaxWdh		
2250		<b>SG52</b>	C	10	R	10	1	Steuerangaben u. -mengen (Summen)
2270	60	<b>MOA</b>	C	9	R	1	2	Besteuerungsgrundlage (steuersatzbezogen)

Standard			BDEW		Anwendung / Bemerkung
Bez	Name	St Format	St	Format	
MOA					
C516	Geldbetrag	M	M		
5025	Geldbetrag, Qualifier	M an..3	M an..3		<b>125 Besteuerungsgrundlage</b>
5004	Geldbetrag	C n..35	R n..35		

**Bemerkung:**

Bei Angabe von Umsatzsteuerbeträgen (Qualifier „7“ in DE5283 des TAX-Segmentes) identifizieren der Qualifier „161“ im DE5025 den Steuer- und der Qualifier „125“ den steuerpflichtigen Betrag. Sollten in der Rechnung verschiedene Umsatzsteuersätze enthalten sein, so wiederholt sich die Segmentgruppe SG52 TAX-MOA entsprechend der Anzahl der Steuersätze. Im Falle vorher gezahlter Abschlagsbeträge müssen mit den Qualifern „113“ und „115“ die Summe der bereits bezahlten Abschläge und der zugehörigen Steuerbeträge ausgewiesen werden.

Beispiel der gesamten Segmentgruppe SG52 TAX-MOA bei USt.-Wechsel und Vorauszahlungen:

```
TAX+7+VAT++++:::16+S'
MOA+125:1000'
MOA+161:160'
MOA+113:116'
MOA+115:16'
```

```
TAX+7+VAT++++:::19+S'
MOA+125:1000'
MOA+161:190'
MOA+113:119'
MOA+115:19'
```

**Beispiel:**

```
MOA+125:28.45'
```

## Segmentlayout

Zähler	Nr	Bez	Standard		BDEW		Ebene	Name
			St	MaxWdh	St	MaxWdh		
2250		SG52	C	10	R	10	1	Steuerangaben u. -mengen (Summen)
2270	61	MOA	C	9	R	1	2	Steuerbetrag (steuersatzbezogen)

			Standard	BDEW			
Bez	Name		St	Format	St	Format	Anwendung / Bemerkung
MOA							
C516	Geldbetrag		M		M		
5025	Geldbetrag, Qualifier		M	an..3	M	an..3	<b>161 Steuer-/Gebühren-/Abgabebetrag</b>
5004	Geldbetrag		C	n..35	R	n..35	

**Bemerkung:**

Bei Angabe von Umsatzsteuerbeträgen (Qualifier „7“ in DE5283 des TAX-Segmentes) identifizieren der Qualifier „161“ im DE5025 den Steuer- und der Qualifier „125“ den steuerpflichtigen Betrag. Sollten in der Rechnung verschiedene Umsatzsteuersätze enthalten sein, so wiederholt sich die Segmentgruppe SG52 TAX-MOA entsprechend der Anzahl der Steuersätze. Im Falle vorher gezahlter Abschlagsbeträge müssen mit den Qualifiern „113“ und „115“ die Summe der bereits bezahlten Abschläge und der zugehörigen Steuerbeträge ausgewiesen werden.

Beispiel der gesamten Segmentgruppe SG52 TAX-MOA bei USt.-Wechsel und Vorauszahlungen:

TAX+7+VAT++++:::16+S'  
 MOA+125:1000'  
 MOA+161:160'  
 MOA+113:116'  
 MOA+115:16'

TAX+7+VAT++++:::19+S'  
 MOA+125:1000'  
 MOA+161:190'  
 MOA+113:119'  
 MOA+115:19'

**Beispiel:**

MOA+161:4.55'

## Segmentlayout

Zähler	Nr	Bez	Standard		BDEW		Ebene	Name
			St	MaxWdh	St	MaxWdh		

2330 62 **UNT** M 1 M 1 0 Nachrichtenende

Standard			BDEW		
Bez	Name	St Format	St	Format	Anwendung / Bemerkung
UNT					
0074	Anzahl der Segmente in einer Nachricht	M n..6	M	n..6	Hier wird die Gesamtzahl der Segmente einer Nachricht angegeben
0062	Nachrichten-Referenznummer	M an..14	M	an..14	Die Referenznummer aus dem UNH-Segment muss hier wiederholt werden

**Bemerkung:**

Das UNT-Segment ist ein Muss-Segment in UN/EDIFACT. Es muss immer das letzte Segment in einer Nachricht sein.

**Beispiel:**

UNT+47+1 '

Bez = Objekt-Bezeichner  
 Nr = Laufende Segmentnummer im Guide  
 MaxWdh = Maximale Wiederholung der Segmente/Gruppen  
 Zähler = Nummer der Segmente/Gruppen im Standard

St = Status  
 EDIFACT: M=Muss/Mandatory, C=Conditional  
 Anwendung: R=Erforderlich/Required, O=Optional, D=Abhängig von/Dependent, N=Nicht benutzt/Not used

## Änderungshistorie

Änd-ID	Ort	Änderungen		Grund der Anpassung	Status
		Bisher	Neu		
10000	Gesamtes Dokument	Nachrichtenversion 2.8	Nachrichtenversion 2.8a	Version aktualisiert. Zusätzlich wurden im gesamten Dokument Schreibfehler, Layout, Beispiele etc. geändert, die keinen Einfluss auf die inhaltliche Aussage haben.	Genehmigt
23381	SG1 RFF+OI Referenz auf Ursprungsrechnungsnummer	Bei Stornorechnungen, bei der Abrechnung von Verzugskosten und der Sonderrechnung wird hier durch Angabe des Qualifiers „OI“ auf die Ursprungsrechnung referenziert. Eine Stornorechnung kann sich nur auf eine Ursprungsrechnung (unabhängig davon ob als Original oder Duplikat übertragen) beziehen.	Bei Stornorechnungen, bei der Abrechnung von Verzugskosten und der Sonderrechnung wird hier durch Angabe des Qualifiers „OI“ auf die Ursprungsrechnung referenziert. Die Referenzierung auf die Ursprungsrechnung erfolgt unabhängig davon ob die Ursprungsrechnung als Original oder Duplikat übertragen wurde.	Die Aussage der Referenzierung gilt nicht nur für die Stornorechnung, sondern auch für die Abrechnung von Verzugskosten und die Sonderrechnung.	Fehler (06.07.2022)
23379	SG2 NAD+MS Bemerkung		Weiterführende Informationen zur Anwendung der Datenelementgruppe C059 sind aus den Allgemeinen Festlegungen zu entnehmen.	einheitliche Darstellung in allen NAD-Segmenten	Genehmigt
23426	SG2 Absender SG3 Steuernummer, Umsatzsteuer-ID RFF Steuernummer, Umsatzsteuer-ID	DE1153 Spalte "Anwendung / Bemerkung" VA Umsatzsteueridentifikationsnummer FC Steuernummer Bezeichnung SG3: Steuernummer, Umsatzsteuer-ID Bezeichnung RFF: Steuernummer, Umsatzsteuer-ID  Bemerkung Der Gesetzgeber verpflichtet Firmen zur Angabe der Steuernummer oder der Umsatzsteueridentifikationsnummer, so dass dieses Segment mit dem Qualifier FC (Steuernummer) oder VA (Umsatzsteueridentifikationsnummer) beim NAD-Segment durch den Nachrichtensender = Rechnungssteller gefüllt werden muss. Welche	DE1153 Spalte "Anwendung / Bemerkung" VA Umsatzsteueridentifikationsnummer FC Steuernummer Bezeichnung SG3: Steuernummer, Umsatzsteuer-ID Bezeichnung RFF: Steuernummer, Umsatzsteuer-ID  Bemerkung Der Gesetzgeber verpflichtet Firmen zur Angabe der Steuernummer oder der Umsatzsteueridentifikationsnummer (die vielfach auch als Umsatzsteueridentifikationsnummer (Umsatzsteuer-ID) bezeichnet wird), so dass dieses Segment mit dem Qualifier FC (Steuernummer) oder VA (Umsatzsteueridentifikationsnummer) beim NAD-Segment	Austausch der von EDI@Energy vorgenommenen Übersetzung gegen die offizielle DIN-Übersetzung der Bezeichnung des Codes VA, der im Englischen "VAT registration number" lautet. Damit und den Anpassungen der Bezeichnungen der Segmentgruppe und des Segments erfolgt auch eine Vereinheitlichung mit der PARTIN. Desweiteren Anpassung des Bemerkungstextes aufgrund der Änderung der Codebezeichnung und um die	Genehmigt

## Änderungshistorie

Änd-ID	Ort	Änderungen		Grund der Anpassung	Status
		Bisher	Neu		
		angegeben wird, entscheidet der Rechnungssteller.	durch den Nachrichtensender = Rechnungssteller gefüllt werden muss. Welche angegeben wird, entscheidet der Rechnungssteller.	Verbindung zur verbreiteten Verwendung des Begriffs Umsatzsteueridentifikationsnummer zu erhalten.	
23380	SG2 NAD+MR Bemerkung		Weiterführende Informationen zur Anwendung der Datenelementgruppe C059 sind aus den Allgemeinen Festlegungen zu entnehmen.	einheitliche Darstellung in allen NAD-Segmenten	Genehmigt
23427	SG2 Empfänger SG3 Steuernummer, Umsatzsteuer-ID RFF Steuernummer, Umsatzsteuer-ID	DE1153 Spalte "Anwendung / Bemerkung" VA Umsatzsteueridentifikationsnummer FC Steuernummer Bezeichnung SG3: Steuernummer, Umsatzsteuer-ID Bezeichnung RFF: Steuernummer, Umsatzsteuer-ID  Bemerkung Der Gesetzgeber verpflichtet Firmen zur Angabe der Steuernummer oder der Umsatzsteueridentifikationsnummer, so dass dieses Segment mit dem Qualifier FC (Steuernummer) oder VA (Umsatzsteueridentifikationsnummer) beim NAD-Segment durch den Nachrichtensender = Rechnungssteller gefüllt werden muss. Welche angegeben wird, entscheidet der Rechnungssteller.	DE1153 Spalte "Anwendung / Bemerkung" VA Umsatzsteuernummer FC Steuernummer Bezeichnung SG3: Steuernummer, Umsatzsteuernummer Bezeichnung RFF: Steuernummer, Umsatzsteuernummer  Bemerkung Der Gesetzgeber verpflichtet Firmen zur Angabe der Steuernummer oder der Umsatzsteuernummer (die vielfach auch als Umsatzsteueridentifikationsnummer (Umsatzsteuer-ID) bezeichnet wird), so dass dieses Segment mit dem Qualifier FC (Steuernummer) oder VA (Umsatzsteuernummer) beim NAD-Segment durch den Nachrichtensender = Rechnungssteller gefüllt werden muss. Welche angegeben wird, entscheidet der Rechnungssteller.	Austausch der von EDI@Energy vorgenommenen Übersetzung gegen die offizielle DIN-Übersetzung der Bezeichnung des Codes VA, der im Englischen "VAT registration number" lautet. Damit und den Anpassungen der Bezeichnungen der Segmentgruppe und des Segments erfolgt auch eine Vereinheitlichung mit der PARTIN. Desweiteren Anpassung des Bemerkungstextes aufgrund der Änderung der Codebezeichnung und um die Verbindung zur verbreiteten Verwendung des Begriffs Umsatzsteueridentifikationsnummer zu erhalten.	Genehmigt
23424	SG2 NAD+DP Lieferanschrift Gruppendatenelement C058 Datenelemente unter C058 DE3124	C058 = N DE3124 = N	C058 = D DE3124 = M an..35 DE3124 = D an..35 DE3124 = D an..35 DE3124 = D an..35 DE3124 = D an..35	Die Struktur des SG2 NAD+DP aus dem Nachrichtentyp der INVOIC wurde an die bestehende Struktur aus den Stammdaten (UTILMD) angepasst. Dies ist notwendig	Genehmigt

## Änderungshistorie

Änd-ID	Ort	Änderungen		Grund der Anpassung	Status
		Bisher	Neu		
			Spalte "Anwendung/Bemerkung" im ersten DE3124 "Zusatzinformation zur Identifizierung"	um bei Marktlokationen die Adresse auch dann korrekt angeben zu können, wenn die Adresse keiner Straße zugeordnet ist.	
23301	SG2 Netzbetreiberkonto NAD Netzbetreiberkontonummer	BDEW-Status der Datenelementgruppe C082: D	BDEW-Status der Datenelementgruppe C082: R	Präzisierung, da immer, wenn dieses Segment angegeben wird muss das DE3039 mit der Netzbetreiberkontonummer gefüllt werden, was das erste DE der Datenelementgruppe C082 ist und somit nie das bisherige D genutzt wird.	Genehmigt
23302	SG26 Rechnungspositionen QTY zeitliche Mengenangaben	Bemerkung: Dieses Segment kann zur Angabe von zeitlichen Mengenangaben zur aktuellen Position benutzt werden, z. B. bei RLM-Marktlokationen im Rahmen der Übermittlung der Jahresleistung.	Bemerkung: Dieses Segment kann zur Angabe von zeitlichen Mengenangaben zur aktuellen Position benutzt werden, z. B. bei Marktlokation mit der Netznutzungsabrechnungsvariante Arbeitspreis/Leistungspreis im Rahmen der Übermittlung der Jahresleistung.	Vereinheitlichung der im MIG genutzten Begriffe	Genehmigt
23444	SG50 Rechnungsbetrag (inkl. USt.), MOA Rechnungsbetrag Bemerkungen	Allgemeine Hinweise für alle SG50 MOA:  DE5025: Die Summe aller Rechnungspositionen (Summe aller „SG52 MOA+125“) zzgl. der Umsatzsteuer (Summe aller „SG52 MOA+161“) ergibt den Rechnungsbetrag („77“). Davon werden der vorausbezahlte Betrag inkl. Umsatzsteuer (Summe aller „SG52 MOA+113“), sofern vorhanden, und der Kommunalrabatt („Z01“), sofern vorhanden subtrahiert und das Ergebnis als fälliger Betrag („9“) übertragen.	Die Summe aller Rechnungspositionen (Summe aller „SG52 MOA+125“) zzgl. der Umsatzsteuer (Summe aller „SG52 MOA+161“) ergibt den Rechnungsbetrag („77“).	Präzisierung und Einschränkung auf den Inhalt, der in dieser SG50 anzugeben ist, aufgrund der Anpassung der SG50 "Vorausbezahlter Betrag (inkl. USt.)", deren maximale Wiederholbarkeit auf 20 erhöht wurde, um alle in der Rechnung berücksichtigten Abschlagsrechnungen sowohl über deren Betrag als auch Rechnungsnummer und -datum angeben zu können.	Genehmigt
23445	SG50	Allgemeine Hinweise für alle SG50 MOA:	Sofern die SG50 Vorausbezahlter Betrag (inkl.	Präzisierung und	Genehmigt



## Änderungshistorie

Änd-ID	Ort	Änderungen		Grund der Anpassung	Status
		Bisher	Neu		
	Vorausbezahlter Betrag (inkl. USt.), MOA Vorausbezahlter Betrag Bemerkungen	DE5025: Die Summe aller Rechnungspositionen (Summe aller „SG52 MOA+125“) zzgl. der Umsatzsteuer (Summe aller „SG52 MOA+161“) ergibt den Rechnungsbetrag („77“). Davon werden der vorausbezahlte Betrag inkl. Umsatzsteuer (Summe aller „SG52 MOA+113“), sofern vorhanden, und der Kommunalrabatt („Z01“), sofern vorhanden subtrahiert und das Ergebnis als fälliger Betrag („9“) übertragen.	USt.) in einer Rechnung vorhanden, gilt, dass die Summe aller SG50 Vorausbezahlter Betrag (inkl. USt.) einer Rechnung die Summe aller „SG52 MOA+113“ ergeben muss.	Einschränkung auf den Inhalt, der in dieser SG50 anzugeben ist, aufgrund der Anpassung der SG50 "Vorausbezahlter Betrag (inkl. USt.)", deren maximale Wiederholbarkeit auf 20 erhöht wurde, um alle in der Rechnung berücksichtigten Abschlagsrechnungen sowohl über deren Betrag als auch Rechnungsnummer und -datum angeben zu können, was dazu führt, dass in der Regel diese SG50 mehrfach vorkommt und in diesen Fällen die bisherige Regelung, dass in dieser SG50 die Summe der in SG52 "Steuerangaben u. -mengen (Summen)" je Steuersatz genannten MOA+113 "Vorausbezahlter Betrag (steuersatzbezogen)" genannten Beträge angegeben wird, nicht mehr gilt.	
23446	SG50 Gemeinderabatt, MOA Gemeinderabatt Bemerkungen	Allgemeine Hinweise für alle SG50 MOA:  DE5025: Die Summe aller Rechnungspositionen (Summe aller „SG52 MOA+125“) zzgl. der Umsatzsteuer (Summe aller „SG52 MOA+161“) ergibt den Rechnungsbetrag („77“). Davon werden der vorausbezahlte Betrag inkl. Umsatzsteuer (Summe aller „SG52 MOA+113“), sofern vorhanden, und der Kommunalrabatt („Z01“), sofern vorhanden subtrahiert und das	--	Aufgrund der geänderten Logik zur Beschreibung der einzelnen SG50-Ausprägungen, ist für die SG50-Ausprägung "Gemeinderabatt" nichts mehr zu beschreiben.	Genehmigt

## Änderungshistorie

Änd-ID	Ort	Änderungen		Grund der Anpassung	Status
		Bisher	Neu		
		Ergebnis als fälliger Betrag („9“) übertragen.			
23447	SG50 Fälliger Betrag (inkl. USt.), MOA Fälliger Betrag Bemerkungen	<p>Allgemeine Hinweise für alle SG50 MOA:</p> <p>DE5025: Die Summe aller Rechnungspositionen (Summe aller „SG52 MOA+125“) zzgl. der Umsatzsteuer (Summe aller „SG52 MOA+161“) ergibt den Rechnungsbetrag („77“). Davon werden der vorausbezahlte Betrag inkl. Umsatzsteuer (Summe aller „SG52 MOA+113“), sofern vorhanden, und der Kommunalrabatt („Z01“), sofern vorhanden subtrahiert und das Ergebnis als fälliger Betrag („9“) übertragen.</p>	<p>Der fällige Betrag ergibt sich, in dem von SG50 MOA+77 ("Rechnungsbetrag (inkl. USt.)") alle vorhandenen SG50 MOA+113 ("Vorausbezahlter Betrag (inkl. USt.)") und sofern vorhanden SG50+Z01 ("Gemeinderabatt") abgezogen werden.</p>	<p>Präzisierung und Einschränkung auf den Inhalt, der in dieser SG50 anzugeben ist, aufgrund der Anpassung der SG50 "Vorausbezahlter Betrag (inkl. USt.)", deren maximale Wiederholbarkeit auf 20 erhöht wurde, um alle in der Rechnung berücksichtigten Abschlagsrechnungen sowohl über deren Betrag als auch Rechnungsnummer und -datum angeben zu können.</p>	Genehmigt