

Nachrichtenbeschreibung

EDI@Energy INVOIC

auf Basis

INVOIC
Rechnung

UN D.06A S3

Version: 2.2
Herausgabedatum: 01.10.2008
Autor: BDEW

Änderungshistorie	2
Nachrichtenstruktur	7
Diagramm	9
Segmentlayout	11

Änderungshistorie

Lfd.Nr	Ort	Änderungen		Grund der Anpassung	Status
		Bisher	Neu		
Ä 001	Dokumentabschnitt: Segmentlayout	Maximale Wiederholungen und die Statusangaben beziehen sich auf den UN/CEFACT Standard	Maximale Wiederholungen und die Statusangaben beziehen sich auf den die BDEW-Ausprägung	Präzisierung der Nachrichtenbeschreibung	genehmigt
Ä 002	Dokumentabschnitt: Segmentbeschreibung	Segmentbeschreibung vorhanden	Segmentbeschreibung entfernt	Die Informationen der Segmentbeschreibung sind in der neuen, erweiterten Nachrichtenstruktur enthalten.	genehmigt
Ä 003	Nachrichtenstruktur und Segmentlayout	Segmente wurden implizit beschrieben	Segmente werden jetzt explizit beschrieben	Präzisierung	genehmigt
Ä 004	Gesamtes Dokument	Internationale Lokationsnummer (n13) oder BDEW-Codenummer	MP-ID (Marktpartneridentifikationsnummer)		genehmigt
Ä 005	Gesamtes Dokument	Version 2.1 Datum 01.04.2008	Version 2.2 Datum 01.10.2008	Anpassung an die aktuelle Version	genehmigt
Ä 006	IMD C272 SG5-CTA 3413 O->N SG27 MOA 6345 O->N SG29 PRI C509 A->R SG50 MOA 6345 O->N SG52 MOA 6345 O->N	Status „A“ Status „O“ Status „O“ Status „A“ Status „O“ Status „O“	Status „R“ Status „N“ Status „N“ Status „R“ Status „N“ Status „N“	Statusänderung	genehmigt
Ä 007	SG2 FII		Löschung des Segmentes	Bankverbindung ist vorab zwischen Lieferant und VNB abzustimmen und nicht Gegenstand der INVOIC-Nachricht	genehmigt
Ä 008	BGM	Stornierung – Die aktuelle Rechnung wird storniert. Die Stornorechnung enthält alle Daten der ursprünglichen (stornierten) Rechnung, allerdings mit umgekehrtem Vorzeichen bei Mengen und Beträgen.	Stornierung – Die aktuelle Rechnung wird storniert. Die Stornorechnung enthält alle Daten der ursprünglichen (stornierten) Rechnung, allerdings mit umgekehrtem Vorzeichen bei Mengen und Beträgen. Bei der Verwendung von zwei QTY-Segmenten bleibt das Vorzeichen der	Auflösung eines rechnerischen Widerspruchs zur Nachvollziehbarkeit der Rechnung bei Stornos	genehmigt

Änderungshistorie

Lfd.Nr	Ort	Änderungen		Grund der Anpassung	Status
		Bisher	Neu		
			zeitbezogene Menge auch bei Rücknahmen und Stornierungen unverändert.		genehmigt
Ä 009	BGM Beschreibung	Der Codewert 130 (zur Übermittlung von Abschlagsplänen) ist zur Löschung vorgemerkt.		redaktionelle Änderung, da der Satz keinen Sinn machte	genehmigt
Ä 010	SG2 NAD DE3055	9 = GS1 (früher EAN International Article Numbering Association) 293 = BDEW (bei BDEW-Codenummer)	9 = GS1 (früher EAN International Article Numbering Association) 293 = BDEW (bei BDEW-Codenummer) 332 = DE, DVGW Service & Consult GmbH	Erweiterung zur Verwendung im Gasmarkt	genehmigt
Ä 011	SG2 NAD+MS	<p>Dieses Segment wird zur Identifikation der Datenaustauschpartner genutzt, die am Vorgang beteiligt sind. Sender und Empfänger müssen beide angegeben werden.</p> <p>Unter der empfohlenen Verwendung des Nachrichtentyps wird die Lieferstelle (Code: DP) angegeben. Da die volle Adresse nicht benötigt wird (außer am Anfang des Datenaustausches zu Testzwecken oder später zur Fehleranalyse) reicht an dieser Stelle die Angabe von NAD+DP' aus, um die zugehörige Zählpunktbezeichnung im folgenden LOC-Segment einzuleiten.</p> <p>DE 3039: Zur Identifikation der Partner wird die MP-ID angegeben</p> <p>Wenn keine codierte Adressinformation benutzt werden kann, wird der Gebrauch der strukturierten Adresse (C080 bis 3207) empfohlen.</p> <p>Hinweise:</p> <p>Die folgenden Datenelementgruppen und Datenelemente werden nur benutzt, wenn codierte Namen und Anschriften nicht angewendet werden können. Die betreffenden Datenelementgruppen und Datenelemente sind:</p> <p>C080 - C059 - 3164 - 3251 - 3207</p>	<p>Dieses Segment wird zur Identifikation des Nachrichtensenders (=Rechnungserstellers) genutzt.</p> <p>DE 3039: Zur Identifikation der Partner wird die MP-ID angegeben</p> <p>Die folgenden Datenelementgruppen und Datenelemente werden auch benutzt, um bei der Verwendung der qualifizierten Signatur die rechtlichen Anforderungen an eine Rechnung zu erfüllen:</p> <p>C080 - C059 - 3164 - 3251 - 3207</p>	Anpassung von Status und Beschreibungen an die Anforderungen der qualifizierten Signatur	genehmigt

Änderungshistorie

Lfd.Nr	Ort	Änderungen		Grund der Anpassung	Status
		Bisher	Neu		
Ä 012	SG2 NAD C082	Status: A	Status: R	Spezifizierung	genehmigt
Ä 013	SG2 NAD+MR	<p>Dieses Segment wird zur Identifikation der Datenaustauschpartner genutzt, die am Vorgang beteiligt sind. Sender und Empfänger müssen beide angegeben werden.</p> <p>Unter der empfohlenen Verwendung des Nachrichtentyps wird die Lieferstelle (Code: DP) angegeben. Da die volle Adresse nicht benötigt wird (außer am Anfang des Datenaustausches zu Testzwecken oder später zur Fehleranalyse) reicht an dieser Stelle die Angabe von NAD+DP' aus, um die zugehörige Zählpunktbezeichnung im folgenden LOC-Segment einzuleiten.</p> <p>DE 3039: Zur Identifikation der Partner wird die MP-ID angegeben</p> <p>Wenn keine codierte Adressinformation benutzt werden kann, wird der Gebrauch der strukturierten Adresse (C080 bis 3207) empfohlen.</p> <p>Hinweise:</p> <p>Die folgenden Datenelementgruppen und Datenelemente werden nur benutzt, wenn codierte Namen und Anschriften nicht angewendet werden können. Die betreffenden Datenelementgruppen und Datenelemente sind:</p> <p>C080 - C059 - 3164 - 3251 - 3207</p>	<p>Dieses Segment wird zur Identifikation des Nachrichtempfängers (=Rechnungsempfängers) genutzt.</p> <p>DE 3039: Zur Identifikation der Partner wird die MP-ID angegeben</p> <p>Die folgenden Datenelementgruppen und Datenelemente werden auch benutzt, um bei der Verwendung der qualifizierten Signatur die rechtlichen Anforderungen an eine Rechnung zu erfüllen:</p> <p>C080 - C059 - 3164 - 3251 - 3207</p>		genehmigt
Ä 014	SG2 NAD+DP	<p>Dieses Segment wird zur Identifikation der Datenaustauschpartner genutzt, die am Vorgang beteiligt sind. Sender und Empfänger müssen beide angegeben werden.</p> <p>Unter der empfohlenen Verwendung des</p>	<p>Dieses Segment wird zur Identifikation der Lieferstelle genutzt.C082:</p> <p>Die codierte Identifizierung mittels MP-ID wird nur, sofern vorhanden, genutzt.</p>	Anpassung an die explizite Darstellung des NAD-Segmentes	genehmigt

Änderungshistorie

Lfd.Nr	Ort	Änderungen		Grund der Anpassung	Status
		Bisher	Neu		
		<p>Nachrichtentyps wird die Lieferstelle (Code: DP) angegeben. Da die volle Adresse nicht benötigt wird (außer am Anfang des Datenaustausches zu Testzwecken oder später zur Fehleranalyse) reicht an dieser Stelle die Angabe von NAD+DP' aus, um die zugehörige Zählpunktbezeichnung im folgenden LOC-Segment einzuleiten.</p> <p>DE 3039: Zur Identifikation der Partner wird die MP-ID angegeben</p> <p>Wenn keine codierte Adressinformation benutzt werden kann, wird der Gebrauch der strukturierten Adresse (C080 bis 3207) empfohlen.</p> <p>Hinweise:</p> <p>Die folgenden Datenelementgruppen und Datenelemente werden nur benutzt, wenn codierte Namen und Anschriften nicht angewendet werden können. Die betreffenden Datenelementgruppen und Datenelemente sind:</p> <p>C080 - C059 - 3164 - 3251 - 3207</p>			genehmigt
Ä 015	SG2 LOC Beispiel	LOC+172+DE000562668020O6G56M11SN51G21M24S':89'	LOC+172+DE000562668020O6G56M11SN51G21M24S'	Fehlerkorrektur des Beispiels	genehmigt
Ä 016	SG7-CUX	<p>SG7 Status "C"</p> <p>Das CUX-Segment kann ggf. im nationalen Datenaustausch weggelassen werden. Das CUX-Segment muss beim internationalen Datenaustausch angegeben werden.</p>	SG7 Status "R"	Status des gesamten Segmentes auf "R" gesetzt, daher kann die vorherige Einschränkung im Text entfallen	genehmigt
Ä 017	SG26 LIN DE3055	<p>9 = GS1 (früher EAN International Article Numbering Association)</p> <p>293 = BDEW (bei BDEW-Codenummer)</p>	<p>9 = GS1 (früher EAN International Article Numbering Association)</p> <p>293 = DE, BDEW (Bundesverband der Energie und Wasserwirtschaft e.V.)</p> <p>332 = DE, DVGW Service & Consult GmbH</p>	Erweiterung zur Verwendung im Gasmarkt	genehmigt
Ä 018	SG26 LIN Beschreibung	C212: Diese Datenelementgruppe wird nur für die Identifikation von EAN-Codes benutzt. Im	C212: Diese Datenelementgruppe wird nur für die Identifikation von GTIN-Codes (GTIN=Global	Anpassung an die Umbenennung von EAN auf	genehmigt

Änderungshistorie

Lfd.Nr	Ort	Änderungen		Grund der Anpassung	Status
		Bisher	Neu		
		Rahmen der Projektgruppenarbeit wurde eine Liste der Standardleistungen erstellt, die vom BDEW mit EANProduktcodes versehen werden. Diese Liste ist beim BDEW erhältlich. Es besteht zusätzlich die Möglichkeit, eigene Artikelnummern für unternehmensspezifische Artikel zu vergeben, sofern man über einen eigenen EAN-Nummernkreis verfügt. Im Rahmen der Standardisierung sollte jedoch, soweit es möglich ist, auf die Vergabe eigener Nummern verzichtet werden.	Trade Item Number) benutzt. Im Rahmen der Projektgruppenarbeit wurde eine Liste der Standardleistungen erstellt, die vom BDEW/DVGW mit GTIN-Produktcodes versehen werden. Diese Liste ist beim BDEW/DVGW erhältlich. Es besteht zusätzlich die Möglichkeit, eigene Artikelnummern für unternehmensspezifische Artikel zu vergeben, sofern man über einen eigenen GTIN-Nummernkreis verfügt. Im Rahmen der Standardisierung sollte jedoch, soweit es möglich ist, auf die Vergabe eigener Nummern verzichtet werden.	GTIN Erweiterung um DVGW-GTIN-Nummern	genehmigt
Ä 019	SG26 LIN	C212 Status "D" 3055 Status "D"	C212 Status "R" 3055 Status "R"	Anpassung der Status	genehmigt
Ä 020	SG50 MOA Beschreibung	MOA-Beispiele mit MWSt._Satz 16%	MOA-Beispiele mit MWSt._Satz 19%	Anpassung an aktuellen Steuersatz	genehmigt

Nachrichtenstruktur

Zähler Nr	Bez	St	/ BDEW	MaxWdh	/ BDEW	Ebene	Inhalt
0010 3	UNH	M	M	1	1	0	Nachrichtenanfang
0020 4	BGM	M	M	1	1	0	Rechnungsnummer
0030 5	DTM	M	M	35	1	1	Nachrichtendatum
0030 6	DTM	M	O	35	3	1	Nachrichtendatum
0060 7	IMD	C	C	1	1	0	Rechnungstyp
0120	SG1	C	C	99999	99999	1	Nachrichtenreferenzen
0130 8	RFF	M	M	1	1	1	Referenzangaben
0140 9	DTM	C	C	5	1	2	Referenzdatum
0220	SG2	C	R	99	99	1	Sender
0230 10	NAD	M	M	1	1	1	Name und Anschrift
0270	SG3	C	C	9999	9999	2	Steuernummer, Umsatzsteuer-ID, Kundenreferenz
0280 11	RFF	M	M	1	1	2	Referenzangaben
0330	SG5	C	C	5	2	2	Ansprechpartner
0340 12	CTA	M	M	1	1	2	Ansprechpartner
0350 13	COM	C	C	5	5	3	Kommunikationsverbindung
0220	SG2	C	R	99	99	1	Empfänger
0230 14	NAD	M	M	1	1	1	Name und Anschrift
0270	SG3	C	C	9999	9999	2	Steuernummer, Umsatzsteuer-ID, Kundenreferenz
0280 15	RFF	M	M	1	1	2	Referenzangaben
0220	SG2	C	C	99	99	1	Lieferanschrift
0230 16	NAD	M	M	1	1	1	Name und Anschrift
0240 17	LOC	C	C	25	25	2	Zählpunktbezeichnung
0270	SG3	C	C	9999	9999	2	Kundenreferenz
0280 18	RFF	M	M	1	1	2	Referenzangaben
0400	SG7	C	R	99	99	1	Währung
0410 19	CUX	M	M	1	1	1	Währungsangaben
0430	SG8	C	C	10	10	1	Fälligkeitsdatum
0440 20	PYT	M	M	1	1	1	Zahlungsbedingungen
0450 21	DTM	C	C	5	5	2	Fälligkeitsdatum
1090	SG26	C	R	9999999	9999999	1	Rechnungspositionen
1100 22	LIN	M	M	1	1	1	Positionsdaten
1150 23	QTY	C	C	5	5	2	Mengenangaben
1180 24	DTM	C	C	35	1	2	Positionsbezogener Abrechnungszeitraum, Beginn
1180 25	DTM	C	C	35	1	2	Positionsbezogener Abrechnungszeitraum, Ende
1250	SG27	C	C	99	99	2	Positionsnettobetrag
1260 26	MOA	M	M	1	1	2	Geldbetrag
1330	SG29	C	C	25	25	2	Preis
1340 27	PRI	M	M	1	1	2	Preisangaben
1390	SG30	C	C	10	10	2	Zählernummer
1400 28	RFF	M	M	1	1	2	Referenzangaben
1550	SG34	C	C	99	99	2	Steuersatz (Position)

Bez = Segment-/Gruppen-Bezeichner
 Zähler = Nummer der Segmente/Gruppen im Standard
 Nr = Laufende Segmentnummer im Guide
 MaxWdh = Maximale Wiederholung der Segmente/Gruppen

St = Status
 EDIFACT: M=Muss/Mandatory, C=Conditional
 Anwendung: R=Erforderlich/Required, O=Optional,
 D=Abhängig von/Dependent, N=Nicht benutzt/Not used

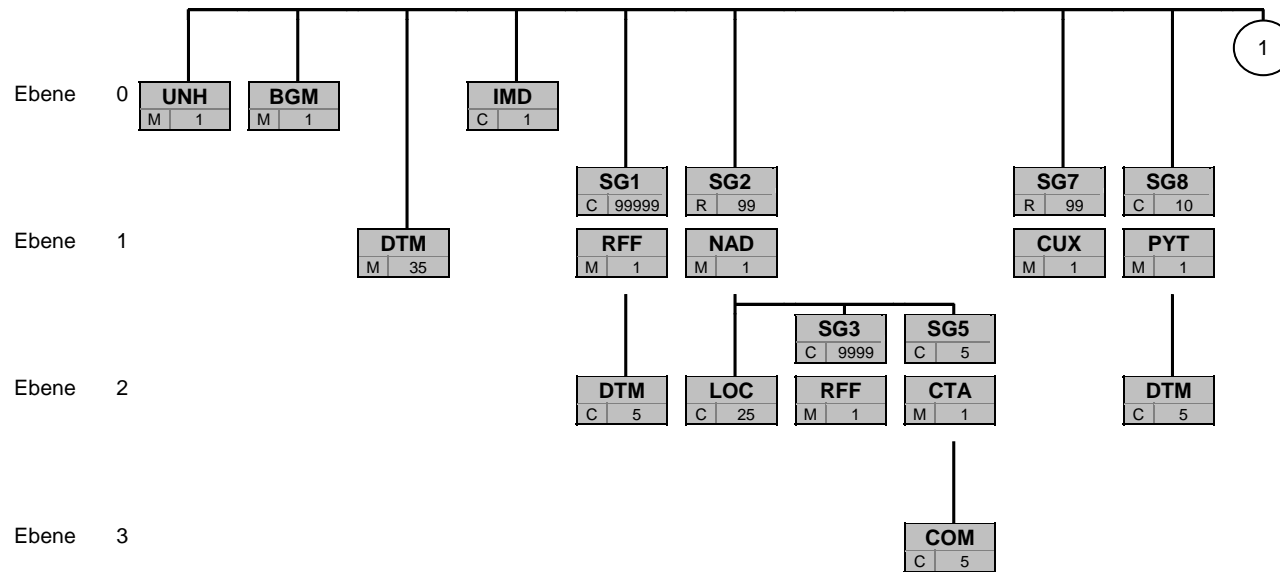
Nachrichtenstruktur

Zähler Nr	Bez	St	/ BDEW	MaxWdh	/ BDEW	Ebene	Inhalt
1560 29	TAX	M	M	1	1	2	Zoll-/Steuer-/Gebührenangaben
1720	SG39	C	C	30	30	2	ALC-SG41
1730 30	ALC	M	M	1	1	2	Zu- oder Abschlag
1800	SG41	C	C	1	1	3	PCD
1810 31	PCD	M	M	1	1	3	Prozentangaben
2180 32	UNS	M	M	1	1	0	Abschnitts-Kontrollsegment
2200	SG50	M	R	100	1	1	Summe aller Nettopositionsbeträge
2210 33	MOA	M	M	1	1	1	Geldbetrag
2200	SG50	M	O	100	1	1	Summe der nicht umsatzsteuerpflichtigen Positionen
2210 34	MOA	M	M	1	1	1	Geldbetrag
2200	SG50	M	O	100	1	1	Gesamtsteuerbetrag
2210 35	MOA	M	M	1	1	1	Geldbetrag
2200	SG50	M	O	100	1	1	Rechnungsbetrag (inkl. MwSt.)
2210 36	MOA	M	M	1	1	1	Geldbetrag
2200	SG50	M	O	100	1	1	Vorausbezahlter Betrag (inkl. MwSt.)
2210 37	MOA	M	M	1	1	1	Geldbetrag
2200	SG50	M	O	100	1	1	Fälliger Betrag (inkl. MwSt.)
2210 38	MOA	M	M	1	1	1	Geldbetrag
2200	SG50	M	O	100	1	1	Vorausbezahlte Steuern (MwSt-Anteil des vorausbezahlte
2210 39	MOA	M	M	1	1	1	Geldbetrag
2250	SG52	C	C	10	10	1	Steuerangaben u. -mengen (Summen)
2260 40	TAX	M	M	1	1	1	Zoll-/Steuer-/Gebührenangaben
2270 41	MOA	C	C	9	9	2	Steuerpflichtiger Betrag
2270 42	MOA	C	C	9	9	2	Steuerpflichtiger Betrag
2270 43	MOA	C	C	9	9	2	Steuerpflichtiger Betrag
2270 44	MOA	C	C	9	9	2	Steuer-/Gebühren-/Abgabebetrag
2330 45	UNT	M	M	1	1	0	Nachrichtenende

Bez = Segment-/Gruppen-Bezeichner
 Zähler = Nummer der Segmente/Gruppen im Standard
 Nr = Laufende Segmentnummer im Guide
 MaxWdh = Maximale Wiederholung der Segmente/Gruppen

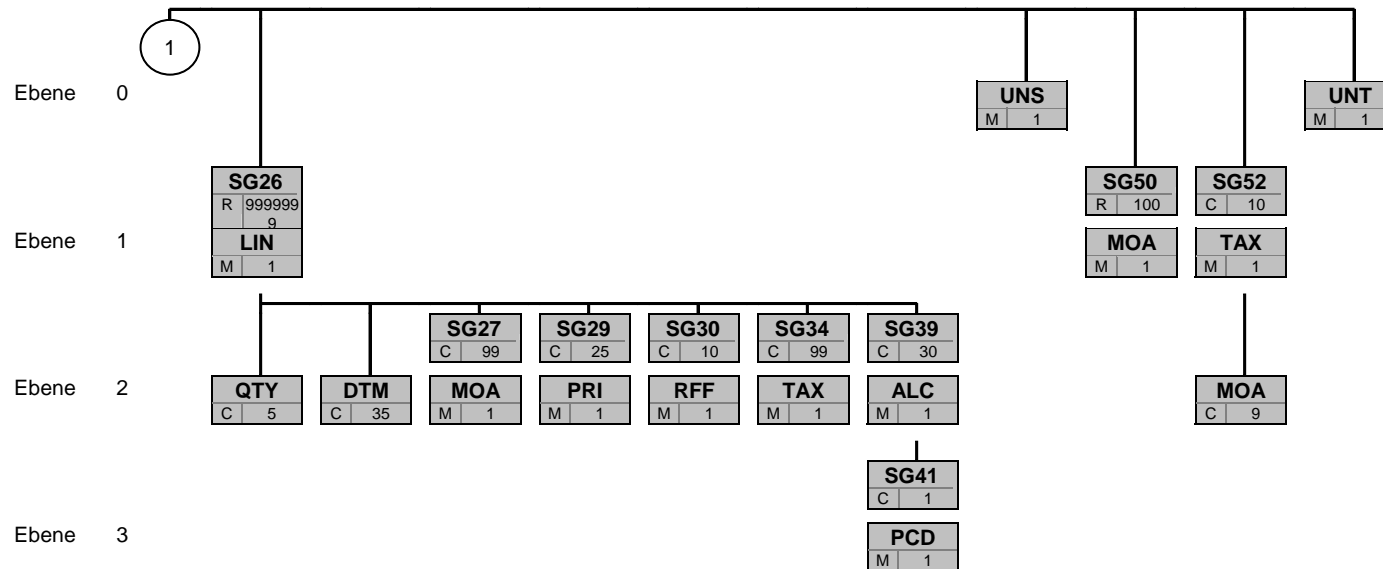
St = Status
 EDIFACT: M=Muss/Mandatory, C=Conditional
 Anwendung: R=Erforderlich/Required, O=Optional,
 D=Abhängig von/Dependent, N=Nicht benutzt/Not used

Diagramm



Bez
St MaxWdh

Bez = Segment-/Gruppen-Bezeichner
 St = Status (M=Muss/Mandatory, C=Conditional, R=Erforderlich/Required, O=Optional, D=Abhängig von/
 Dependent)
 MaxWdh = Maximale Wiederholung der Segmente/Gruppen



Bez
St MaxWdh

Bez = Segment-/Gruppen-Bezeichner
 St = Status (M=Muss/Mandatory, C=Conditional, R=Erforderlich/Required, O=Optional, D=Abhängig von/Dependent)
 MaxWdh = Maximale Wiederholung der Segmente/Gruppen

Segmentlayout

Zähler	Nr	Bez	St	MaxWdh	Ebene	Name
--------	----	-----	----	--------	-------	------

0010	3	UNH	M	1	0	Nachrichtenanfang
------	---	------------	---	---	---	-------------------

Standard			BDEW			
Bez	Name	St	Format	Format	Anwendung / Bemerkung	
UNH						
0062	Nachrichten-Referenznummer	M	an..14	M	an..14	Eindeutige Nachrichtenreferenz des Absenders. Laufende Nummer der Nachrichten im Datenaustausch. Identisch mit DE 0062 im UNT, i. d. R. vom sendenden Konverter vergeben.
S009	Nachrichten-Kennung	M		M		
0065	Nachrichtentyp-Kennung	M	an..6	M	an..6	INVOIC Rechnung D Entwurfs-Version
0052	Versionsnummer des Nachrichtentyps	M	an..3	M	an..3	
0054	Freigabenummer des Nachrichtentyps	M	an..3	M	an..3	06A Ausgabe 2006 - A
0051	Verwaltende Organisation	M	an..2	M	an..2	UN UNCEFACT
0057	Anwendungscode der zuständigen Organisation	C	an..6	R	an..6	2.2

Bemerkung:

Dieses Segment dient dazu, eine Nachricht zu eröffnen, zu identifizieren und zu spezifizieren.

Die Datenelemente 0065, 0052, 0054 und 0051 deklarieren die Nachricht als UNSM des Verzeichnisses D.06A unter Kontrolle der Vereinten Nationen.

Hinweis:

DE0057: Es werden die Versions- und Release-Nummern der Nachrichtenbeschreibungen angegeben.

Beispiel:

UNH+1+INVOIC:D:06A:UN:2.2'

Bez = Objekt-Bezeichner
 Nr = Laufende Segmentnummer im Guide
 MaxWdh = Maximale Wiederholung der Segmente/Gruppen
 Zähler = Nummer der Segmente/Gruppen im Standard

St = Status
 EDIFACT: M=Muss/Mandatory, C=Conditional
 Anwendung: R=Erforderlich/Required, O=Optional,
 D=Abhängig von/Dependent, N=Nicht benutzt/Not used

Segmentlayout

Zähler	Nr	Bez	St	MaxWdh	Ebene	Name
--------	----	-----	----	--------	-------	------

0030	5	DTM	M	1	1	Nachrichtendatum
------	---	------------	---	---	---	------------------

Standard			BDEW	
Bez	Name	St Format	St Format	Anwendung / Bemerkung
DTM				
C507	Datum/Uhrzeit/Zeitspanne	M	M	
2005	Datums- oder Uhrzeits- oder Zeitspannen-Funktion, Qualifier	M an..3	M an..3	137 Dokumenten-/Nachrichtendatum/-zeit
2380	Datum oder Uhrzeit oder Zeitspanne, Wert	C an..35	R an..35	
2379	Datums- oder Uhrzeit- oder Zeitspannen-Format, Code	C an..3	R an..3	102 CCYYMMDD

Bemerkung:
Dieses Segment wird zur Angabe des Dokumentdatums verwendet.

Hinweise:

DE 2005: Das Dokumentendatum (Codewert 137) muss angegeben werden. Bei Rechnungen ist dies das Rechnungsdatum (wird teilweise auch als Belegdatum bezeichnet).

Beispiel:
DTM+137:20080706:102'

Bez = Objekt-Bezeichner
 Nr = Laufende Segmentnummer im Guide
 MaxWdh = Maximale Wiederholung der Segmente/Gruppen
 Zähler = Nummer der Segmente/Gruppen im Standard

St = Status
 EDIFACT: M=Muss/Mandatory, C=Conditional
 Anwendung: R=Erforderlich/Required, O=Optional,
 D=Abhängig von/Dependent, N=Nicht benutzt/Not used

Segmentlayout

Zähler	Nr	Bez	St	MaxWdh	Ebene	Name
--------	----	-----	----	--------	-------	------

0030 6 **DTM** O 3 1 **Nachrichtendatum**

Standard			BDEW	
Bez	Name	St Format	St Format	Anwendung / Bemerkung
DTM				
C507	Datum/Uhrzeit/Zeitspanne	M	M	
2005	Datums- oder Uhrzeits- oder Zeitspannen-Funktion, Qualifier	M an..3	M an..3	9 Bearbeitungs-/Verarbeitungsdatum/-zeit 155 Rechnungsperiode, Beginndatum 156 Rechnungsperiode, Endedatum
2380	Datum oder Uhrzeit oder Zeitspanne, Wert	C an..35	R an..35	
2379	Datums- oder Uhrzeit- oder Zeitspannen-Format, Code	C an..3	R an..3	102 CCYYMMDD

Bemerkung:

Das Segment gibt den Abrechnungszeitraum der Rechnung durch Nutzung von Anfangsdatum und Enddatum an.

Hinweise:

DE 2005: Das Buchungsdatum (Codewert 9) wird benötigt, um die gebuchten Forderungen gegenüber den offenen Verbindlichkeiten tagesscharf abgrenzen zu können. Es hat keinen Einfluß auf Wertstellung, Zahlungsziele, etc. Für den Lieferanten ergibt sich hieraus keine Notwendigkeit zur Auswertung.

Beispiel:

DTM+9:20080408:102'
DTM+155:20080801:102'
DTM+156:20080831:102'

In diesem Beispiel ist der Abrechnungszeitraum ein Monat; vom 1. August 2008 bis zum 31. August 2008.

Bez = Objekt-Bezeichner
Nr = Laufende Segmentnummer im Guide
MaxWdh = Maximale Wiederholung der Segmente/Gruppen
Zähler = Nummer der Segmente/Gruppen im Standard

St = Status
EDIFACT: M=Muss/Mandatory, C=Conditional
Anwendung: R=Erforderlich/Required, O=Optional,
D=Abhängig von/Dependent, N=Nicht benutzt/Not used

Segmentlayout

Zähler	Nr	Bez	St	MaxWdh	Ebene	Name
--------	----	-----	----	--------	-------	------

0060 7 **IMD** C 1 0 Rechnungstyp

Standard			BDEW	
Bez	Name	St Format	St Format	Anwendung / Bemerkung
IMD				
7077	Beschreibungsformat, Code	C an..3	N	Nicht benutzt
C272	Produkt/Leistung	C	R	
7081	Produkt/Leistung, Code	C an..3	R an..3	13R 13. Rechnung ABR Abschlussrechnung JVR Jahresrechnung MVR Monatsrechnung ZVR Zwischenrechnung

Bemerkung:

Dieses Segment wird zur Beschreibung des Rechnungstyps benutzt. Bei Abschlagsrechnungen wird es nicht benötigt. In allen anderen Fällen wird die Benutzung empfohlen, um eine Unterscheidung des Rechnungstyps zu ermöglichen.

Es wird empfohlen, dieses Segment nur für die angegebenen codierten Beschreibungen zu benutzen. Die Liste wird bei Bedarf vom BDEW erweitert.

DE 7081 Erläuterung der codierten Rechnungstypen:

MVR

Monatsrechnung wird verwendet bei monatlichem Abrechnungszyklus. Dieses Kennzeichen wird auch bei der gleitenden Nachberechnung verwendet.

JVR

Jahresrechnung, der turnusmäßige Abrechnungszeitraum beträgt normalerweise ein Jahr. Ist der Abrechnungszeitraum, z.B. wegen eines Einzugs, der 1.12. bis 31.12., so wird ebenfalls die Kennzeichnung JVR verwendet, da es sich um den Abrechnungszyklus Jahresrechnung handelt.

ABR

Abschlussrechnung, wird verwendet bei Auszug/Lieferantenwechsel für Monatsrechnung und Jahresrechnung.

ZVR

Zwischenrechnung, wird verwendet wenn innerhalb eines Abrechnungsturnus eine Zwischenrechnung erstellt wird. Beispiel: Abrechnungsturnus 1.6. bis 30.5. Es wird eine Ablesung zum 31.12. durchgeführt und hierüber eine Rechnung erstellt. Diese wird als Zwischenabrechnung gekennzeichnet. Wird später für den Rest der Abrechnungsperiode (1.1. bis 30.5) eine Rechnung erstellt, so wird diese als JVR gekennzeichnet.

13R

In diesem Fall wird eine Jahresrechnung erstellt, dabei werden die 12 monatlichen Abrechnungen mit Durchschnittspreis als bereits geleistete Zahlungen innerhalb dieser Rechnung berücksichtigt.

Die Abgrenzung der Rechnungstypen MVR, JVR und 13R unter Berücksichtigung unterschiedlicher Abrechnungsverfahren (11 Monatsrechnungen / Jahr + 12. Spitzabrechnung oder 12 Monatsrechnungen / Jahr + 13. Spitzabrechnung) erläutert die folgende Übersicht:

Beispiel:

IMD++JVR'

Bez = Objekt-Bezeichner
 Nr = Laufende Segmentnummer im Guide
 MaxWdh = Maximale Wiederholung der Segmente/Gruppen
 Zähler = Nummer der Segmente/Gruppen im Standard

St = Status
 EDIFACT: M=Muss/Mandatory, C=Conditional
 Anwendung: R=Erforderlich/Required, O=Optional,
 D=Abhängig von/Dependent, N=Nicht benutzt/Not used

Segmentlayout

Zähler	Nr	Bez	St	MaxWdh	Ebene	Name
0120		SG1	C	99999	1	Nachrichtenreferenzen
0130	8	RFF	M	1	1	Referenzangaben

Standard			BDEW	
Bez	Name	St Format	St Format	Anwendung / Bemerkung
RFF				
C506	Referenz	M	M	
1153	Referenz, Qualifier	M an..3	M an..3	OI Previous invoice number
1154	Referenz, Identifikation	C an..70	R an..70	

Bemerkung:
Bei Stornorechnungen wird hier durch Angabe des Qualifiers „OI“ auf die Originalrechnung referenziert.

Beispiel:
RFF+OI:AFN5834569523'

Segmentlayout

Zähler	Nr	Bez	St	MaxWdh	Ebene	Name
0120		SG1	C	99999	1	Nachrichtenreferenzen
0140	9	DTM	C	1	2	Referenzdatum

Standard			BDEW	
Bez	Name	St Format	St Format	Anwendung / Bemerkung
DTM				
C507	Datum/Uhrzeit/Zeitspanne	M	M	
2005	Datums- oder Uhrzeits- oder Zeitspannen-Funktion, Qualifier	M an..3	M an..3	171 Referenzdatum/-zeit
2380	Datum oder Uhrzeit oder Zeitspanne, Wert	C an..35	R an..35	
2379	Datums- oder Uhrzeit- oder Zeitspannen-Format, Code	C an..3	R an..3	102 CCYYMMDD

Bemerkung:

Dieses Segment wird benutzt, um Datumsangaben zum vorangegangenen RFF-Segment zu machen, z. B. das Datum einer Anfrage.

Beispiel:

DTM+171:19970101:102'

Bez = Objekt-Bezeichner
 Nr = Laufende Segmentnummer im Guide
 MaxWdh = Maximale Wiederholung der Segmente/Gruppen
 Zähler = Nummer der Segmente/Gruppen im Standard

St = Status
 EDIFACT: M=Muss/Mandatory, C=Conditional
 Anwendung: R=Erforderlich/Required, O=Optional,
 D=Abhängig von/Dependent, N=Nicht benutzt/Not used

Segmentlayout

Zähler	Nr	Bez	St	MaxWdh	Ebene	Name
0220		SG2	R	99	1	Sender
0270		SG3	C	9999	2	Steuernummer, Umsatzsteuer-ID, Kundenreferenz
0280	11	RFF	M	1	2	Referenzangaben

Standard			BDEW		Anwendung / Bemerkung
Bez	Name	St Format	St Format		
RFF					
C506	Referenz	M	M		
1153	Referenz, Qualifier	M an..3	M an..3		AGK Anwendungsreferenznummer IT Internal customer number API Inventory report reference number FC Fiscal number VA Umsatzsteuernummer
1154	Referenz, Identifikation	C an..70	R an..70		

Bemerkung:

Dieses Segment dient zur Angabe von Referenzen (hier die Umsatzsteueridentifikationsnummer, bzw. Steuernummer, ...), die sich auf das übergeordnete NAD - Segment beziehen.

Der Gesetzgeber verpflichtet Firmen zur Angabe der Steuernummer oder der Umsatzsteueridentifikationsnummer, so dass dieses Segment mit dem Qualifier FC (Fiscal number) oder VA (Umsatzsteueridentifikationsnummer) beim NAD - Segment durch den Nachrichtensender = Rechnungssteller gefüllt werden muss. Welche angegeben wird, entscheidet der Rechnungssteller.

Beispiel:

RFF+FC:07/428/1234/5'
RFF+IT:93874379523'

Bez = Objekt-Bezeichner
Nr = Laufende Segmentnummer im Guide
MaxWdh = Maximale Wiederholung der Segmente/Gruppen
Zähler = Nummer der Segmente/Gruppen im Standard

St = Status
EDIFACT: M=Muss/Mandatory, C=Conditional
Anwendung: R=Erforderlich/Required, O=Optional,
D=Abhängig von/Dependent, N=Nicht benutzt/Not used

Segmentlayout

Zähler	Nr	Bez	St	MaxWdh	Ebene	Name
	0220	SG2	R	99	1	Sender
	0330	SG5	C	2	2	Ansprechpartner
	0340	CTA	M	1	2	Ansprechpartner

Standard			BDEW	
Bez	Name	St Format	St Format	Anwendung / Bemerkung
CTA				
3139	Funktion des Ansprechpartners, Code	C an..3	R an..3	IC Informationskontakt
C056	Kontaktangaben	C	R	
3413	Kontakt, Nummer	C an..17	N	Nicht benutzt
3412	Kontakt	C an..35	R an..35	

Bemerkung:

Dieses Segment dient der Identifikation von Ansprechpartnern innerhalb des im vorangegangenen NAD-Segment spezifizierten Unternehmens.

Beispiel:

CTA+IC+ :D BOWEN'

Bez = Objekt-Bezeichner
 Nr = Laufende Segmentnummer im Guide
 MaxWdh = Maximale Wiederholung der Segmente/Gruppen
 Zähler = Nummer der Segmente/Gruppen im Standard

St = Status
 EDIFACT: M=Muss/Mandatory, C=Conditional
 Anwendung: R=Erforderlich/Required, O=Optional,
 D=Abhängig von/Dependent, N=Nicht benutzt/Not used

Segmentlayout

Zähler	Nr	Bez	St	MaxWdh	Ebene	Name
0220		SG2	R	99	1	Sender
0330		SG5	C	2	2	Ansprechpartner
0350	13	COM	C	5	3	Kommunikationsverbindung

Standard			BDEW	
Bez	Name	St Format	St Format	Anwendung / Bemerkung
COM				
C076	Kommunikationsverbindung	M	M	
3148	Kommunikationsadresse, Identifikation	M an..512	M an..512	
3155	Art des Kommunikationsmittels, Code	M an..3	M an..3	EM Elektronische Post FX Telefax TE Telefon AJ Alternate telephone AL Cellular phone

Bemerkung:

Ein Segment zur Angabe von Kommunikationsnummer und -typ des im vorangegangenen CTA-Segments angegebenen Sachbearbeiters oder der Abteilung.

Beispiel:

COM+004922271020:TE'

Bez = Objekt-Bezeichner
 Nr = Laufende Segmentnummer im Guide
 MaxWdh = Maximale Wiederholung der Segmente/Gruppen
 Zähler = Nummer der Segmente/Gruppen im Standard

St = Status
 EDIFACT: M=Muss/Mandatory, C=Conditional
 Anwendung: R=Erforderlich/Required, O=Optional,
 D=Abhängig von/Dependent, N=Nicht benutzt/Not used

Segmentlayout

Zähler	Nr	Bez	St	MaxWdh	Ebene	Name
0220		SG2	C	99	1	Lieferanschrift
0230	16	NAD	M	1	1	Name und Anschrift

Standard			BDEW	
Bez	Name	St Format	St Format	Anwendung / Bemerkung
NAD				
3035	Beteiligter, Qualifier	M an..3	M an..3	DP Lieferanschrift
C082	Identifikation des Beteiligten	C	D	
3039	Beteiligter, Identifikation	M an..35	M n13	MP-ID
1131	Codeliste, Code	C an..17	N	Nicht benutzt
3055	Verantwortliche Stelle für die Codepflege, Code	C an..3	R an..3	9 GS1 293 DE, BDEW (Bundesverband der Energie und Wasserwirtschaft e.V.) 332 DE, DVGW Service & Consult GmbH
C058	Name und Anschrift	C	C	
3124	Zeile für Name und Anschrift	M an..35	M an..35	
C080	Name des Beteiligten	C	D	
3036	Beteiligter	M an..35	M an..35	Partnername in Klartext
3036	Beteiligter	C an..35	D an..35	
3036	Beteiligter	C an..35	D an..35	
3036	Beteiligter	C an..35	D an..35	
3045	Format für den Namen des Beteiligten, Code	C an..3	D an..3	
C059	Straße	C	D	
3042	Straße und Hausnummer oder Postfach	M an..35	M an..35	Gebäude-/nummer und Straßenname oder Postfach
3042	Straße und Hausnummer oder Postfach	C an..35	D an..35	
3042	Straße und Hausnummer oder Postfach	C an..35	D an..35	
3042	Straße und Hausnummer oder Postfach	C an..35	D an..35	
3164	Ort	C an..35	D an..35	Ortsname, Klartext
C819	Land-Untereinheit, Einzelheiten	C	N	
3229	Land-Untereinheit, Nummer	C an..9	N	Nicht benutzt
3251	Postleitzahl, Code	C an..17	D an..17	Postleitzahl
3207	Ländernamen, Code	C an..3	D an..3	ISO 3166-1 = Alpha-2-Code

Bemerkung:

Dieses Segment wird zur Identifikation der Lieferstelle genutzt.

C082: Die codierte Identifizierung mittels MP-ID wird nur, sofern vorhanden, genutzt.

Beispiel:

NAD+DP+++Mustermann:Karl::::1+Musterstrasse:123+Testort++12345+DE'

Bez = Objekt-Bezeichner
 Nr = Laufende Segmentnummer im Guide
 MaxWdh = Maximale Wiederholung der Segmente/Gruppen
 Zähler = Nummer der Segmente/Gruppen im Standard

St = Status
 EDIFACT: M=Muss/Mandatory, C=Conditional
 Anwendung: R=Erforderlich/Required, O=Optional,
 D=Abhängig von/Dependent, N=Nicht benutzt/Not used

Segmentlayout

Zähler	Nr	Bez	St	MaxWdh	Ebene	Name
0220		SG2	C	99	1	Lieferanschrift
0240	17	LOC	C	25	2	Zählpunktbezeichnung

Standard			BDEW	
Bez	Name	St Format	St Format	Anwendung / Bemerkung
LOC				
3227	Ortsangabe, Qualifier	M an..3	M an..3	172 = Zählpunkt (Bezugspunkt) 172 Reporting location
C517	Ortsangabe	C	R	
3225	Ortsangabe, Nummer	C an..35	R an..35	Lokation, bzw. zusätzliche Angaben zum Bezugspunkt ("Zählpunktbezeichnung" laut Metering Code)

Bemerkung:

Dieses Segment wird zur Angabe von Lokationen benutzt, in der Regel der Zählpunkt nach Metering Code.

Hinweis:

DE 3225: Hier wird die "Zählpunktbezeichnung" nach dem Metering Code (möglicherweise synthetisch) mitgeteilt.

Beispiel:

LOC+172+DE00056266802006G56M11SN51G21M24S'

Bez = Objekt-Bezeichner
 Nr = Laufende Segmentnummer im Guide
 MaxWdh = Maximale Wiederholung der Segmente/Gruppen
 Zähler = Nummer der Segmente/Gruppen im Standard

St = Status
 EDIFACT: M=Muss/Mandatory, C=Conditional
 Anwendung: R=Erforderlich/Required, O=Optional,
 D=Abhängig von/Dependent, N=Nicht benutzt/Not used

Segmentlayout

Zähler	Nr	Bez	St	MaxWdh	Ebene	Name
0220		SG2	C	99	1	Lieferanschrift
0270		SG3	C	9999	2	Kundenreferenz
0280	18	RFF	M	1	2	Referenzangaben

Standard			BDEW	
Bez	Name	St Format	St Format	Anwendung / Bemerkung
RFF				
C506	Referenz	M	M	
1153	Referenz, Qualifier	M an..3	M an..3	AGK Anwendungsreferenznummer IT Internal customer number API Inventory report reference number
1154	Referenz, Identifikation	C an..70	R an..70	

Bemerkung:

Dieses Segment dient zur Angabe von Referenzen (hier die Umsatzsteueridentifikationsnummer, bzw. Steuernummer, ...), die sich auf das übergeordnete NAD - Segment beziehen.

Der Gesetzgeber verpflichtet Firmen zur Angabe der Steuernummer oder der Umsatzsteueridentifikationsnummer, so dass dieses Segment mit dem Qualifier FC (Fiscal number) oder VA (Umsatzsteueridentifikationsnummer) beim NAD - Segment durch den Nachrichtensender = Rechnungssteller gefüllt werden muss. Welche angegeben wird, entscheidet der Rechnungssteller.

Beispiel:

RFF+VA:FR7845099523'
RFF+FC:07/428/1234/5'
RFF+IT:93874379523'

Bez = Objekt-Bezeichner
Nr = Laufende Segmentnummer im Guide
MaxWdh = Maximale Wiederholung der Segmente/Gruppen
Zähler = Nummer der Segmente/Gruppen im Standard

St = Status
EDIFACT: M=Muss/Mandatory, C=Conditional
Anwendung: R=Erforderlich/Required, O=Optional,
D=Abhängig von/Dependent, N=Nicht benutzt/Not used

Segmentlayout

Zähler	Nr	Bez	St	MaxWdh	Ebene	Name
0400		SG7	R	99	1	Währung
0410	19	CUX	M	1	1	Währungsangaben

Standard			BDEW	
Bez	Name	St Format	St Format	Anwendung / Bemerkung
CUX				
C504	Währungsangaben	C	R	
6347	Währungsverwendung, Qualifier	M an..3	M an..3	2 Reference currency
6345	Währung, Code	C an..3	R an..3	ISO 4217 3-Alpha Code
6343	Währung, Qualifier	C an..3	R an..3	4 Invoicing currency

Bemerkung:

Dieses Segment wird benutzt, um Währungsangaben für die gesamte Rechnung anzugeben.

Hinweis:

DE 6345: Beispielcode nach ISO 4217

EUR = Euro

Beispiel:

CUX+2 : EUR : 4 '

Bez = Objekt-Bezeichner
 Nr = Laufende Segmentnummer im Guide
 MaxWdh = Maximale Wiederholung der Segmente/Gruppen
 Zähler = Nummer der Segmente/Gruppen im Standard

St = Status
 EDIFACT: M=Muss/Mandatory, C=Conditional
 Anwendung: R=Erforderlich/Required, O=Optional,
 D=Abhängig von/Dependent, N=Nicht benutzt/Not used

Segmentlayout

Zähler	Nr	Bez	St	MaxWdh	Ebene	Name
0430		SG8	C	10	1	Fälligkeitsdatum
0440	20	PYT	M	1	1	Zahlungsbedingungen

Standard			BDEW	
Bez	Name	St Format	St Format	Anwendung / Bemerkung
PYT				
4279	Zahlungsbedingung, Qualifier	M an..3	M an..3	3 Fixed date

Bemerkung:

Dieses Segment wird vom Absender zur Angabe der Zahlungskonditionen für die gesamte Rechnung verwendet. Es gibt an, dass das Fälligkeitsdatum festgelegt ist und wird im nachfolgenden DTM-Segment spezifiziert.

Beispiel:

PYT+3'

Bez = Objekt-Bezeichner
 Nr = Laufende Segmentnummer im Guide
 MaxWdh = Maximale Wiederholung der Segmente/Gruppen
 Zähler = Nummer der Segmente/Gruppen im Standard

St = Status
 EDIFACT: M=Muss/Mandatory, C=Conditional
 Anwendung: R=Erforderlich/Required, O=Optional,
 D=Abhängig von/Dependent, N=Nicht benutzt/Not used

Segmentlayout

Zähler	Nr	Bez	St	MaxWdh	Ebene	Name
0430		SG8	C	10	1	Fälligkeitsdatum
0450	21	DTM	C	5	2	Fälligkeitsdatum

Standard			BDEW	
Bez	Name	St Format	St Format	Anwendung / Bemerkung
DTM				
C507	Datum/Uhrzeit/Zeitspanne	M	M	
2005	Datums- oder Uhrzeits- oder Zeitspannen-Funktion, Qualifier	M an..3	M an..3	265 Fälligkeitsdatum
2380	Datum oder Uhrzeit oder Zeitspanne, Wert	C an..35	R an..35	
2379	Datums- oder Uhrzeit- oder Zeitspannen-Format, Code	C an..3	R an..3	102 CCYYMMDD

Bemerkung:
Dieses Segment wird für das Fälligkeitsdatum verwendet.

Beispiel:
DTM+265:19990831:102'
Fälligkeitsdatum ist der 31. August 1999.

Segmentlayout

Zähler	Nr	Bez	St	MaxWdh	Ebene	Name
1090		SG26	R	9999999	1	Rechnungspositionen
1100	22	LIN	M	1	1	Positionsdaten

Standard			BDEW	
Bez	Name	St Format	St Format	Anwendung / Bemerkung
LIN				
1082	Positionsnummer	C an..6	R an..6	Vom Programm vergebene Positionsnummer innerhalb der Rechnung (fortlaufende Nummer von 1 bis n)
1229	Handlung, Code	C an..3	N	Nicht benutzt
C212	Waren-/Leistungsnummer, Identifikation	C	R	
7140	Produkt-/Leistungsnummer	C an..35	R n..13	EAN-13-Nummer des Produktes/der Leistung
7143	Art der Produkt-/Leistungsnummer, Code	C an..3	R an..3	EN International Article Numbering Association (EAN)
1131	Codeliste, Code	C an..17	N	Nicht benutzt
3055	Verantwortliche Stelle für die Codepflege, Code	C an..3	R an..3	86 Zugewiesen vom Aussteller der Nachricht 293 DE, BDEW (Bundesverband der Energie und Wasserwirtschaft e.V.) 332 DE, DVGW Service & Consult GmbH

Bemerkung:

Dieses Segment zeigt den Beginn des Positionsteils innerhalb der Rechnung an. Der Positionsteil wird durch Wiederholung von Segmentgruppen gebildet, die immer mit einem LIN-Segment beginnen. Bei der Rechnungsstellung, in der die Beträge für mehrere Zählpunkte übermittelt werden, wird diese Segmentgruppe entsprechend der Anzahl der Zählpunkte innerhalb der Nachricht wiederholt.

Hinweise:

C212: Diese Datenelementgruppe wird nur für die Identifikation von GTIN-Codes (GTIN=Global Trade Item Number) benutzt. Im Rahmen der Projektgruppenarbeit wurde eine Liste der Standardleistungen erstellt, die vom BDEW/DVGW mit GTIN-Produktcodes versehen werden. Diese Liste ist beim BDEW/DVGW erhältlich. Es besteht zusätzlich die Möglichkeit, eigene Artikelnummern für unternehmensspezifische Artikel zu vergeben, sofern man über einen eigenen GTIN-Nummernkreis verfügt. Im Rahmen der Standardisierung sollte jedoch, soweit es möglich ist, auf die Vergabe eigener Nummern verzichtet werden.

Beispiel:

```
LIN+1++4044038000010:EN::293'
LIN+2++4029684100352:EN::86'
```

Bez = Objekt-Bezeichner
 Nr = Laufende Segmentnummer im Guide
 MaxWdh = Maximale Wiederholung der Segmente/Gruppen
 Zähler = Nummer der Segmente/Gruppen im Standard

St = Status
 EDIFACT: M=Muss/Mandatory, C=Conditional
 Anwendung: R=Erforderlich/Required, O=Optional,
 D=Abhängig von/Dependent, N=Nicht benutzt/Not used

Segmentlayout

Zähler	Nr	Bez	St	MaxWdh	Ebene	Name
1090		SG26	R	9999999	1	Rechnungspositionen
1150	23	QTY	C	5	2	Mengenangaben

Standard			BDEW	
Bez	Name	St Format	St Format	Anwendung / Bemerkung
QTY				
C186	Mengenangaben	M	M	
6063	Menge, Qualifier	M an..3	M an..3	47 Invoiced quantity
6060	Menge	M an..35	M an..35	
6411	Maßeinheit, Code	C an..8	D an..8	KWH kilowatt hour KWT kilowatt DAY day MON month ANN year KVR kilovar KAH kVarh - Kilovolt-amp-Std-reaktiv PCS Stück

Bemerkung:

Dieses Segment wird zur Angabe von Mengen zur aktuellen Position benutzt.
 Bei RLM-Lieferstellen wird dieses Segment z.B. zur Übermittlung der Jahresleistung zwei mal in der LIN-Segmentgruppe benutzt, um zeit- und energieartbezogene Informationen zu kombinieren. Die zeitbezogene Menge bleibt auch bei Rücknahmen und Stornierungen unverändert.

DE 6411: Eine Mengeneinheit kann für den Messwert angegeben werden. Hierfür werden die internationalen Codes in UN Recommendation 20 benutzt. Zur Angabe einer Stückmenge kann der Qualifier entfallen.

Wird der Code „DAY“ bei der Angabe einer Anzahl von Tagen (im Sinne von Stückzahl), z. B. bei Leistungspauschalen, verwendet, so ist beim zugehörigen Preis in SG26-PRI zwingend die Zeitbasis anzugeben (Jahres- oder Monatspreis). Ebenso ist die Zeitbasis in SG26-PRI bei der Nutzung der Codes „MON“ und „ANN“ anzugeben.

Beispiel:

QTY+47 : 40 : KWH '

Bez = Objekt-Bezeichner
 Nr = Laufende Segmentnummer im Guide
 MaxWdh = Maximale Wiederholung der Segmente/Gruppen
 Zähler = Nummer der Segmente/Gruppen im Standard

St = Status
 EDIFACT: M=Muss/Mandatory, C=Conditional
 Anwendung: R=Erforderlich/Required, O=Optional,
 D=Abhängig von/Dependent, N=Nicht benutzt/Not used

Segmentlayout

Zähler	Nr	Bez	St	MaxWdh	Ebene	Name
1090		SG26	R	9999999	1	Rechnungspositionen
1180	24	DTM	C	1	2	Positionsbezogener Abrechnungszeitraum, Beginn

Standard			BDEW	
Bez	Name	St Format	St Format	Anwendung / Bemerkung
DTM				
C507	Datum/Uhrzeit/Zeitspanne	M	M	
2005	Datums- oder Uhrzeits- oder Zeitspannen-Funktion, Qualifier	M an..3	M an..3	155 Rechnungsperiode, Beginndatum
2380	Datum oder Uhrzeit oder Zeitspanne, Wert	C an..35	R an..35	
2379	Datums- oder Uhrzeit- oder Zeitspannen-Format, Code	C an..3	R an..3	102 CCYYMMDD

Bemerkung:

Dieses Segment wird zur Angabe des Beginn des Abrechnungszeitraums auf Positionsebene verwendet. Dieses Segment muss bei Rechnungen mit Abgrenzungen/Preisänderungen verwendet werden, damit die Nachvollziehbarkeit der Rechnung gewährleistet ist. Das Segment kann bei Rechnungen mit nur einem Abrechnungszeitraum entfallen.

Beispiel:

DTM+155:20080101:102'

Bez = Objekt-Bezeichner
 Nr = Laufende Segmentnummer im Guide
 MaxWdh = Maximale Wiederholung der Segmente/Gruppen
 Zähler = Nummer der Segmente/Gruppen im Standard

St = Status
 EDIFACT: M=Muss/Mandatory, C=Conditional
 Anwendung: R=Erforderlich/Required, O=Optional,
 D=Abhängig von/Dependent, N=Nicht benutzt/Not used

Segmentlayout

Zähler	Nr	Bez	St	MaxWdh	Ebene	Name
1090		SG26	R	9999999	1	Rechnungspositionen
1180	25	DTM	C	1	2	Positionsbezogener Abrechnungszeitraum, Ende

Standard			BDEW	
Bez	Name	St Format	St Format	Anwendung / Bemerkung
DTM				
C507	Datum/Uhrzeit/Zeitspanne	M	M	
2005	Datums- oder Uhrzeits- oder Zeitspannen-Funktion, Qualifier	M an..3	M an..3	156 Rechnungsperiode, Endedatum
2380	Datum oder Uhrzeit oder Zeitspanne, Wert	C an..35	R an..35	
2379	Datums- oder Uhrzeit- oder Zeitspannen-Format, Code	C an..3	R an..3	102 CCYYMMDD

Bemerkung:

Dieses Segment wird zur Angabe des Endes des Abrechnungszeitraums auf Positionsebene verwendet. Dieses Segment muss bei Rechnungen mit Abgrenzungen/Preisänderungen verwendet werden, damit die Nachvollziehbarkeit der Rechnung gewährleistet ist. Das Segment kann bei Rechnungen mit nur einem Abrechnungszeitraum entfallen.

Beispiel:

DTM+156:20080630:102'

Bez = Objekt-Bezeichner
 Nr = Laufende Segmentnummer im Guide
 MaxWdh = Maximale Wiederholung der Segmente/Gruppen
 Zähler = Nummer der Segmente/Gruppen im Standard

St = Status
 EDIFACT: M=Muss/Mandatory, C=Conditional
 Anwendung: R=Erforderlich/Required, O=Optional,
 D=Abhängig von/Dependent, N=Nicht benutzt/Not used

Segmentlayout

Zähler	Nr	Bez	St	MaxWdh	Ebene	Name
1090		SG26	R	9999999	1	Rechnungspositionen
1250		SG27	C	99	2	Positionsnettobetrag
1260	26	MOA	M	1	2	Geldbetrag

Standard			BDEW	
Bez	Name	St Format	St Format	Anwendung / Bemerkung
MOA				
C516	Geldbetrag	M	M	
5025	Geldbetrag, Qualifier	M an..3	M an..3	131 Total charges/allowances
				203 Line item amount
5004	Geldbetrag	C n..35	R n..35	

Bemerkung:

Dieses Segment dient der Angabe vom Nettogeldbetrag, den die aktuelle Position betrifft oder der Angabe eines Zu- oder Abschlagbetrages.

Beispiel:

MOA+203:580'

Bez = Objekt-Bezeichner
 Nr = Laufende Segmentnummer im Guide
 MaxWdh = Maximale Wiederholung der Segmente/Gruppen
 Zähler = Nummer der Segmente/Gruppen im Standard

St = Status
 EDIFACT: M=Muss/Mandatory, C=Conditional
 Anwendung: R=Erforderlich/Required, O=Optional,
 D=Abhängig von/Dependent, N=Nicht benutzt/Not used

Segmentlayout

Zähler	Nr	Bez	St	MaxWdh	Ebene	Name
1090		SG26	R	9999999	1	Rechnungspositionen
1330		SG29	C	25	2	Preis
1340	27	PRI	M	1	2	Preisangaben

Standard			BDEW	
Bez	Name	St Format	St Format	Anwendung / Bemerkung
PRI				
C509	Preisinformation	C	R	
5125	Preis, Qualifier	M an..3	M an..3	CAL Calculation price
5118	Preis, Betrag	C n..15	R n..15	
5375	Preisart, Code	C an..3	N	Nicht benutzt
5387	Preisart, Code	C an..3	N	Nicht benutzt
5284	Einzelpreisbasis, Menge	C n..9	N	Nicht benutzt
6411	Maßeinheit, Code	C an..8	D an..8	MON month ANN year DAY day

Bemerkung:

Dieses Segment wird benutzt, um Preisangaben für die aktuelle Position anzugeben.
Es handelt sich um einen Nettopreis ohne MwSt.-Anteil.

Der hier übertragene Preis muss immer der Logik folgen, dass Menge (QTY - Segment) * Preis (PRI - Segment) den Positionsbetrag (MOA - Segment) ergibt.

Beispiel:

PRI+CAL:36:::ANN'
PRI+CAL:14.50'

Bez = Objekt-Bezeichner
Nr = Laufende Segmentnummer im Guide
MaxWdh = Maximale Wiederholung der Segmente/Gruppen
Zähler = Nummer der Segmente/Gruppen im Standard

St = Status
EDIFACT: M=Muss/Mandatory, C=Conditional
Anwendung: R=Erforderlich/Required, O=Optional,
D=Abhängig von/Dependent, N=Nicht benutzt/Not used

Segmentlayout

Zähler	Nr	Bez	St	MaxWdh	Ebene	Name
1090		SG26	R	9999999	1	Rechnungspositionen
1390		SG30	C	10	2	Zählernummer
1400	28	RFF	M	1	2	Referenzangaben

Standard			BDEW	
Bez	Name	St Format	St Format	Anwendung / Bemerkung
RFF				
C506	Referenz	M	M	
1153	Referenz, Qualifier	M an..3	M an..3	MG Meter unit number
1154	Referenz, Identifikation	C an..70	R an..70	

Bemerkung:
In diesem Segment kann die Zählernummer für jede Position angegeben werden.

Beispiel:
RFF+MG: 93874379523'

Bez = Objekt-Bezeichner
 Nr = Laufende Segmentnummer im Guide
 MaxWdh = Maximale Wiederholung der Segmente/Gruppen
 Zähler = Nummer der Segmente/Gruppen im Standard

St = Status
 EDIFACT: M=Muss/Mandatory, C=Conditional
 Anwendung: R=Erforderlich/Required, O=Optional,
 D=Abhängig von/Dependent, N=Nicht benutzt/Not used

Segmentlayout

Zähler	Nr	Bez	St	MaxWdh	Ebene	Name
1090		SG26	R	9999999	1	Rechnungspositionen
1550		SG34	C	99	2	Steuersatz (Position)
1560	29	TAX	M	1	2	Zoll-/Steuer-/Gebührenangaben

Standard			BDEW	
Bez	Name	St Format	St Format	Anwendung / Bemerkung
TAX				
5283	Zoll-/Steuer-/Gebührenfunktion, Qualifizier	M an..3	M an..3	7 Tax
C241	Zoll-/Steuer-/Gebührenart	C	D	
5153	Zoll-/Steuer-/Gebühren-Art, Code	C an..3	R an..3	VAT Value added tax
C533	Verrechnungseinzelheiten von Zoll-/Steuer-/Gebühren	C	N	
5289	Zoll-/Steuer-/Gebührenkonto, Code	M an..6	M an..6	
5286	Zoll-/Steuer-/Gebühren, Veranlagungsbasis, Menge	C an..15	N	Nicht benutzt
C243	Zoll-/Steuer-/Gebühren	C	R	
5279	Zoll-/Steuer-/Gebührenrate, Code	C an..7	N	Nicht benutzt
1131	Codeliste, Code	C an..17	N	Nicht benutzt
3055	Verantwortliche Stelle für die Codepflege, Code	C an..3	N	Nicht benutzt
5278	Zoll-/Steuer-/Gebührenrate	C an..17	R an..17	Aktueller Zoll-/Steuersatz (bei MwSt.)
5305	Zoll-/Steuer-/Gebührenkategorie, Code	C an..3	R an..3	S Standard rate

Bemerkung:

Dieses Segment enthält Steuerangaben für die fakturierte Position. Die Verwendung der SG34-TAX-MOA erlaubt die exakte Ausweisung des Steuersatzes für jede fakturierte Position. Zusätzlich werden im SG52-TAX-MOA die Gesamtsummen je Steuersatz übermittelt.

Die Angabe des positionsbezogenen Steuersatzes ist zwingend erforderlich, um eine einheitliche Verarbeitungslogik beim Rechnungsempfänger zu ermöglichen.

Beispiel:

TAX+7+VAT+++:::19+S'

Bez = Objekt-Bezeichner
 Nr = Laufende Segmentnummer im Guide
 MaxWdh = Maximale Wiederholung der Segmente/Gruppen
 Zähler = Nummer der Segmente/Gruppen im Standard

St = Status
 EDIFACT: M=Muss/Mandatory, C=Conditional
 Anwendung: R=Erforderlich/Required, O=Optional,
 D=Abhängig von/Dependent, N=Nicht benutzt/Not used

Segmentlayout

Zähler	Nr	Bez	St	MaxWdh	Ebene	Name
1090		SG26	R	9999999	1	Rechnungspositionen
1720		SG39	C	30	2	ALC-SG41
1730	30	ALC	M	1	2	Zu- oder Abschlag

Standard			BDEW	
Bez	Name	St Format	St Format	Anwendung / Bemerkung
ALC				
5463	Zu- oder Abschlag, Qualifier	M an..3	M an..3	A Allowance C Charge
C552	Zu-/Abschlagsinformation	C	R	
1230	Zu- oder Abschlag, Nummer	C an..35	N	Nicht benutzt
5189	Zu- oder Abschlag, Code	C an..3	R an..3	Z03 = allein genutzte Betriebsmittel nach § 19, Absatz 3 Stromnetzentgeltverordnung Z04 = Rabatt nach § 19, Absatz 2 Stromnetzentgeltverordnung Z01 Gemeinderabatt nach Konzessionsabgabenverordnung Z02 Umspannungszuschlag Z03 allein genutzte Betriebsmittel Z04 Rabatt

Bemerkung:

Diese Segmentgruppe dient zur Übermittlung von Zu- und Abschlagsinformationen (nur bei den in DE5189 genannten Zu-/Abschlagsarten Z01 – Z04 zu verwenden) auf Positionsebene.
Diese Segmentgruppe ist derzeit nicht zur Verwendung bei periodenfremden Leistungen vorgesehen.

Beispiel:

ALC+A+ : Z01 '

Bez = Objekt-Bezeichner
Nr = Laufende Segmentnummer im Guide
MaxWdh = Maximale Wiederholung der Segmente/Gruppen
Zähler = Nummer der Segmente/Gruppen im Standard

St = Status
EDIFACT: M=Muss/Mandatory, C=Conditional
Anwendung: R=Erforderlich/Required, O=Optional,
D=Abhängig von/Dependent, N=Nicht benutzt/Not used

Segmentlayout

Zähler	Nr	Bez	St	MaxWdh	Ebene	Name
1090		SG26	R	9999999	1	Rechnungspositionen
1720		SG39	C	30	2	ALC-SG41
1800		SG41	C	1	3	PCD
1810	31	PCD	M	1	3	Prozentangaben

Standard			BDEW	
Bez	Name	St Format	St Format	Anwendung / Bemerkung
PCD				
C501	Prozentangaben	M	M	
5245	Prozentsatz, Qualifier	M an..3	M an..3	3 Monetary amount adjustment percentage
5482	Prozentsatz	C n..10	R n..10	Prozentsatz

Bemerkung:

Dieses Segment wird zur Angabe von prozentualen Zu- oder Abschlagssätzen benutzt.

Beispiel:

PCD+3:10'

Bez = Objekt-Bezeichner
 Nr = Laufende Segmentnummer im Guide
 MaxWdh = Maximale Wiederholung der Segmente/Gruppen
 Zähler = Nummer der Segmente/Gruppen im Standard

St = Status
 EDIFACT: M=Muss/Mandatory, C=Conditional
 Anwendung: R=Erforderlich/Required, O=Optional,
 D=Abhängig von/Dependent, N=Nicht benutzt/Not used

Segmentlayout

Zähler	Nr	Bez	St	MaxWdh	Ebene	Name
--------	----	-----	----	--------	-------	------

2180	32	UNS	M	1	0	Abschnitts-Kontrollsegment
------	----	------------	---	---	---	----------------------------

Standard			BDEW		
Bez	Name	St	Format	Format	Anwendung / Bemerkung
UNS					
0081	Abschnittskennung, codiert	M	a1	M a1	S Trennung von Positions- und Summenteil

Bemerkung:

Dieses Segment dient der Trennung von Positions- und Summenteil einer Nachricht.

Beispiel:

UNS+S'

Bez = Objekt-Bezeichner
 Nr = Laufende Segmentnummer im Guide
 MaxWdh = Maximale Wiederholung der Segmente/Gruppen
 Zähler = Nummer der Segmente/Gruppen im Standard

St = Status
 EDIFACT: M=Muss/Mandatory, C=Conditional
 Anwendung: R=Erforderlich/Required, O=Optional,
 D=Abhängig von/Dependent, N=Nicht benutzt/Not used

Segmentlayout

Zähler	Nr	Bez	St	MaxWdh	Ebene	Name
2200		SG50	R	1	1	Summe aller Nettopositionsbeträge
2210	33	MOA	M	1	1	Geldbetrag

Standard			BDEW	
Bez	Name	St Format	St Format	Anwendung / Bemerkung
MOA				
C516	Geldbetrag	M	M	
5025	Geldbetrag, Qualifier	M an..3	M an..3	125 Taxable amount
5004	Geldbetrag	C n..35	R n..35	

Bemerkung:

Dieses Segment dient zur Angabe von Vorauszahlungen oder von Gesamtbeträgen für die gesamte Rechnung.

Hinweise:

DE 5025: Die Summe aller Nettopositionsbeträge wird mit dem Qualifier „125“ übertragen. Für die Summe aller steuerfreien Positionen (z.B. Mahngebühren) wird der Qualifier „389“ verwendet. Anschließend wird der MwSt.-Betrag („176“) addiert. Die Summe ergibt den Rechnungsbetrag („77“). Nun wird der vorausbezahlte Betrag inkl. MwSt. („113“), sofern vorhanden subtrahiert und das Ergebnis als fälliger Betrag („9“) übertragen. Aus steuergesetzlichen Gründen ist die Angabe des zum vorausbezahlten Betrag zugehörigen MwSt.-Anteils („115“) vorgeschrieben. Bei einer Rechnungsstornierung ist das Vorzeichen negativ.

Beispiel 1 (Guthaben):

MOA+125:10000'
MOA+176:1900'
MOA+77:11900'
MOA+113:12000'
MOA+115:1915.97'
MOA+9:-100'

Beispiel 2 (Forderung):
(inkl. steuerfreier Positionen)

MOA+125:10000'
MOA+389:2.5'
MOA+176:1900'
MOA+77:11902.5'
MOA+113:9000'
MOA+115:1436.97'
MOA+9:2902.5'

Beispiel 3 (Abschlagsrechnung)

MOA+125:10000'
MOA+176:190'
MOA+77:1190'
MOA+9:1190'

Beispiel:

MOA+125: 28.45 '
MOA+125: 10000 '

Bez = Objekt-Bezeichner
Nr = Laufende Segmentnummer im Guide
MaxWdh = Maximale Wiederholung der Segmente/Gruppen
Zähler = Nummer der Segmente/Gruppen im Standard

St = Status
EDIFACT: M=Muss/Mandatory, C=Conditional
Anwendung: R=Erforderlich/Required, O=Optional,
D=Abhängig von/Dependent, N=Nicht benutzt/Not used

Segmentlayout

Zähler	Nr	Bez	St	MaxWdh	Ebene	Name
2200		SG50	O	1	1	Summe der nicht umsatzsteuerpflichtigen Positionen
2210	34	MOA	M	1	1	Geldbetrag

Standard			BDEW	
Bez	Name	St Format	St Format	Anwendung / Bemerkung
MOA				
C516	Geldbetrag	M	M	
5025	Geldbetrag, Qualifier	M an..3	M an..3	389 Amount excluding Value Added Tax (VAT)
5004	Geldbetrag	C n..35	R n..35	

Bemerkung:

Dieses Segment dient zur Angabe von Vorauszahlungen oder von Gesamtbeträgen für die gesamte Rechnung.

Hinweise:

DE 5025: Die Summe aller Nettopositionsbeträge wird mit dem Qualifier „125“ übertragen. Für die Summe aller steuerfreien Positionen (z.B. Mahngebühren) wird der Qualifier „389“ verwendet. Anschließend wird der MwSt.-Betrag („176“) addiert. Die Summe ergibt den Rechnungsbetrag („77“). Nun wird der vorausbezahlte Betrag inkl. MwSt. („113“), sofern vorhanden subtrahiert und das Ergebnis als fälliger Betrag („9“) übertragen. Aus steuergesetzlichen Gründen ist die Angabe des zum vorausbezahlten Betrag zugehörigen MwSt.-Anteils („115“) vorgeschrieben. Bei einer Rechnungsstornierung ist das Vorzeichen negativ.

Beispiel 1 (Guthaben):

MOA+125:10000'
 MOA+176:1900'
 MOA+77:11900'
 MOA+113:12000'
 MOA+115:1915.97'
 MOA+9:-100'

Beispiel 2 (Forderung):
 (inkl. steuerfreier Positionen)

MOA+125:10000'
 MOA+389:2.5'
 MOA+176:1900'
 MOA+77:11902.5'
 MOA+113:9000'
 MOA+115:1436.97'
 MOA+9:2902.5'

Beispiel 3 (Abschlagsrechnung)

MOA+125:10000'
 MOA+176:190'
 MOA+77:1190'
 MOA+9:1190'

Beispiel:

MOA+389:2.5'

Bez = Objekt-Bezeichner
 Nr = Laufende Segmentnummer im Guide
 MaxWdh = Maximale Wiederholung der Segmente/Gruppen
 Zähler = Nummer der Segmente/Gruppen im Standard

St = Status
 EDIFACT: M=Muss/Mandatory, C=Conditional
 Anwendung: R=Erforderlich/Required, O=Optional,
 D=Abhängig von/Dependent, N=Nicht benutzt/Not used

Segmentlayout

Zähler	Nr	Bez	St	MaxWdh	Ebene	Name
2200		SG50	O	1	1	Gesamtsteuerbetrag
2210	35	MOA	M	1	1	Geldbetrag

Standard			BDEW	
Bez	Name	St Format	St Format	Anwendung / Bemerkung
MOA				
C516	Geldbetrag	M	M	
5025	Geldbetrag, Qualifier	M an..3	M an..3	176 Message total duty/tax/fee amount
5004	Geldbetrag	C n..35	R n..35	

Bemerkung:

Dieses Segment dient zur Angabe von Vorauszahlungen oder von Gesamtbeträgen für die gesamte Rechnung.

Hinweise:

DE 5025: Die Summe aller Nettopositionsbeträge wird mit dem Qualifier „125“ übertragen. Für die Summe aller steuerfreien Positionen (z.B. Mahngebühren) wird der Qualifier „389“ verwendet. Anschließend wird der MwSt.-Betrag („176“) addiert. Die Summe ergibt den Rechnungsbetrag („77“). Nun wird der vorausbezahlte Betrag inkl. MwSt. („113“), sofern vorhanden subtrahiert und das Ergebnis als fälliger Betrag („9“) übertragen. Aus steuergesetzlichen Gründen ist die Angabe des zum vorausbezahlten Betrag zugehörigen MwSt.-Anteils („115“) vorgeschrieben. Bei einer Rechnungsstornierung ist das Vorzeichen negativ.

Beispiel 1 (Guthaben):

MOA+125:10000'
 MOA+176:1900'
 MOA+77:11900'
 MOA+113:12000'
 MOA+115:1915.97'
 MOA+9:-100'

Beispiel 2 (Forderung):
 (inkl. steuerfreier Positionen)

MOA+125:10000'
 MOA+389:2.5'
 MOA+176:1900'
 MOA+77:11902.5'
 MOA+113:9000'
 MOA+115:1436.97'
 MOA+9:2902.5'

Beispiel 3 (Abschlagsrechnung)

MOA+125:10000'
 MOA+176:190'
 MOA+77:1190'
 MOA+9:1190'

Beispiel:

MOA+176:4.55'
 MOA+176:1600'

Bez = Objekt-Bezeichner
 Nr = Laufende Segmentnummer im Guide
 MaxWdh = Maximale Wiederholung der Segmente/Gruppen
 Zähler = Nummer der Segmente/Gruppen im Standard

St = Status
 EDIFACT: M=Muss/Mandatory, C=Conditional
 Anwendung: R=Erforderlich/Required, O=Optional,
 D=Abhängig von/Dependent, N=Nicht benutzt/Not used

Segmentlayout

Zähler	Nr	Bez	St	MaxWdh	Ebene	Name
2200		SG50	O	1	1	Rechnungsbetrag (inkl. MwSt.)
2210	36	MOA	M	1	1	Geldbetrag

Standard			BDEW	
Bez	Name	St Format	St Format	Anwendung / Bemerkung
MOA				
C516	Geldbetrag	M	M	
5025	Geldbetrag, Qualifier	M an..3	M an..3	77 Rechnungsbetrag
5004	Geldbetrag	C n..35	R n..35	

Bemerkung:

Dieses Segment dient zur Angabe von Vorauszahlungen oder von Gesamtbeträgen für die gesamte Rechnung.

Hinweise:

DE 5025: Die Summe aller Nettopositionsbeträge wird mit dem Qualifier „125“ übertragen. Für die Summe aller steuerfreien Positionen (z.B. Mahngebühren) wird der Qualifier „389“ verwendet. Anschließend wird der MwSt.-Betrag („176“) addiert. Die Summe ergibt den Rechnungsbetrag („77“). Nun wird der vorausbezahlte Betrag inkl. MwSt. („113“), sofern vorhanden subtrahiert und das Ergebnis als fälliger Betrag („9“) übertragen. Aus steuerrechtlichen Gründen ist die Angabe des zum vorausbezahlten Betrag zugehörigen MwSt.-Anteils („115“) vorgeschrieben. Bei einer Rechnungsstornierung ist das Vorzeichen negativ.

Beispiel 1 (Guthaben):

- MOA+125:10000'
- MOA+176:1900'
- MOA+77:11900'
- MOA+113:12000'
- MOA+115:1915.97'
- MOA+9:-100'

Beispiel 2 (Forderung):
(inkl. steuerfreier Positionen)

- MOA+125:10000'
- MOA+389:2.5'
- MOA+176:1900'
- MOA+77:11902.5'
- MOA+113:9000'
- MOA+115:1436.97'
- MOA+9:2902.5'

Beispiel 3 (Abschlagsrechnung)

- MOA+125:10000'
- MOA+176:190'
- MOA+77:1190'
- MOA+9:1190'

Beispiel:

- MOA+77:33'
- MOA+77:1160'

Bez = Objekt-Bezeichner
 Nr = Laufende Segmentnummer im Guide
 MaxWdh = Maximale Wiederholung der Segmente/Gruppen
 Zähler = Nummer der Segmente/Gruppen im Standard

St = Status
 EDIFACT: M=Muss/Mandatory, C=Conditional
 Anwendung: R=Erforderlich/Required, O=Optional,
 D=Abhängig von/Dependent, N=Nicht benutzt/Not used

Segmentlayout

Zähler	Nr	Bez	St	MaxWdh	Ebene	Name
2200		SG50	O	1	1	Vorausbezahlter Betrag (inkl. MwSt.)
2210	37	MOA	M	1	1	Geldbetrag

Standard			BDEW	
Bez	Name	St Format	St Format	Anwendung / Bemerkung
MOA				
C516	Geldbetrag	M	M	
5025	Geldbetrag, Qualifier	M an..3	M an..3	113 Prepaid amount
5004	Geldbetrag	C n..35	R n..35	

Bemerkung:

Dieses Segment dient zur Angabe von Vorauszahlungen oder von Gesamtbeträgen für die gesamte Rechnung.

Hinweise:

DE 5025: Die Summe aller Nettopositionsbeträge wird mit dem Qualifier „125“ übertragen. Für die Summe aller steuerfreien Positionen (z.B. Mahngebühren) wird der Qualifier „389“ verwendet. Anschließend wird der MwSt.-Betrag („176“) addiert. Die Summe ergibt den Rechnungsbetrag („77“). Nun wird der vorausbezahlte Betrag inkl. MwSt. („113“), sofern vorhanden subtrahiert und das Ergebnis als fälliger Betrag („9“) übertragen. Aus steuerrechtlichen Gründen ist die Angabe des zum vorausbezahlten Betrag zugehörigen MwSt.-Anteils („115“) vorgeschrieben. Bei einer Rechnungsstornierung ist das Vorzeichen negativ.

Beispiel 1 (Guthaben):

- MOA+125:10000'
- MOA+176:1900'
- MOA+77:11900'
- MOA+113:12000'
- MOA+115:1915.97'
- MOA+9:-100'

Beispiel 2 (Forderung):
(inkl. steuerfreier Positionen)

- MOA+125:10000'
- MOA+389:2.5'
- MOA+176:1900'
- MOA+77:11902.5'
- MOA+113:9000'
- MOA+115:1436.97'
- MOA+9:2902.5'

Beispiel 3 (Abschlagsrechnung)

- MOA+125:10000'
- MOA+176:190'
- MOA+77:1190'
- MOA+9:1190'

Beispiel:

- MOA+113:175'
- MOA+113:9000'

Bez = Objekt-Bezeichner
 Nr = Laufende Segmentnummer im Guide
 MaxWdh = Maximale Wiederholung der Segmente/Gruppen
 Zähler = Nummer der Segmente/Gruppen im Standard

St = Status
 EDIFACT: M=Muss/Mandatory, C=Conditional
 Anwendung: R=Erforderlich/Required, O=Optional,
 D=Abhängig von/Dependent, N=Nicht benutzt/Not used

Segmentlayout

Zähler	Nr	Bez	St	MaxWdh	Ebene	Name
2200		SG50	O	1	1	Vorausbezahlte Steuern (MwSt-Anteil des vorausbezahlten Betrages)
2210	39	MOA	M	1	1	Geldbetrag

Standard			BDEW	
Bez	Name	St Format	St Format	Anwendung / Bemerkung
MOA				
C516	Geldbetrag	M	M	
5025	Geldbetrag, Qualifier	M an..3	M an..3	115 = Vorausbezahlte Steuern (MwSt.-Anteil des vorausgezählten Betrages) 115 Prepaid taxes total
5004	Geldbetrag	C n..35	R n..35	

Bemerkung:

Dieses Segment dient zur Angabe von Vorauszahlungen oder von Gesamtbeträgen für die gesamte Rechnung.

Hinweise:

DE 5025: Die Summe aller Nettopositionsbeträge wird mit dem Qualifier „125“ übertragen. Für die Summe aller steuerfreien Positionen (z.B. Mahngebühren) wird der Qualifier „389“ verwendet. Anschließend wird der MwSt.-Betrag („176“) addiert. Die Summe ergibt den Rechnungsbetrag („77“). Nun wird der vorausbezahlte Betrag inkl. MwSt. („113“), sofern vorhanden subtrahiert und das Ergebnis als fälliger Betrag („9“) übertragen. Aus steuergesetzlichen Gründen ist die Angabe des zum vorausbezahlten Betrag zugehörigen MwSt.-Anteils („115“) vorgeschrieben. Bei einer Rechnungsstornierung ist das Vorzeichen negativ.

Beispiel 1 (Guthaben):

MOA+125:10000'
MOA+176:1900'
MOA+77:11900'
MOA+113:12000'
MOA+115:1915.97'
MOA+9:-100'

Beispiel 2 (Forderung):

(inkl. steuerfreier Positionen)
MOA+125:10000'
MOA+389:2.5'
MOA+176:1900'
MOA+77:11902.5'
MOA+113:9000'
MOA+115:1436.97'
MOA+9:2902.5'

Beispiel 3 (Abschlagsrechnung)

MOA+125:10000'
MOA+176:190'
MOA+77:1190'
MOA+9:1190'

Beispiel:

MOA+115:19.95'
MOA+115:1241.38'

Bez = Objekt-Bezeichner
Nr = Laufende Segmentnummer im Guide
MaxWdh = Maximale Wiederholung der Segmente/Gruppen
Zähler = Nummer der Segmente/Gruppen im Standard

St = Status
EDIFACT: M=Muss/Mandatory, C=Conditional
Anwendung: R=Erforderlich/Required, O=Optional,
D=Abhängig von/Dependent, N=Nicht benutzt/Not used

Segmentlayout

Zähler	Nr	Bez	St	MaxWdh	Ebene	Name
2250		SG52	C	10	1	Steuerangaben u. -mengen (Summen)
2260	40	TAX	M	1	1	Zoll-/Steuer-/Gebührenangaben

Standard			BDEW	
Bez	Name	St Format	St Format	Anwendung / Bemerkung
TAX				
5283	Zoll-/Steuer-/Gebührenfunktion, Qualifizier	M an..3	M an..3	7 Tax
C241	Zoll-/Steuer-/Gebührenart	C	D	
5153	Zoll-/Steuer-/Gebühren-Art, Code	C an..3	R an..3	VAT Value added tax
C533	Verrechnungseinzelheiten von Zoll/Steuer/Gebühren	C	N	
5289	Zoll-/Steuer-/Gebührenkonto, Code	M an..6	N	Nicht benutzt
5286	Zoll-/Steuer-/Gebühren, Veranlagungsbasis, Menge	C an..15	N	Nicht benutzt
C243	Zoll-/Steuer-/Gebühren	C	R	
5279	Zoll-/Steuer-/Gebührenrate, Code	C an..7	N	Nicht benutzt
1131	Codeliste, Code	C an..17	N	Nicht benutzt
3055	Verantwortliche Stelle für die Codepflege, Code	C an..3	N	Nicht benutzt
5278	Zoll-/Steuer-/Gebührenrate	C an..17	R an..17	Aktueller Zoll-/Steuersatz (bei MwSt.)
5305	Zoll-/Steuer-/Gebührenkategorie, Code	C an..3	R an..3	S Standard rate

Bemerkung:

Dieses Segment wird benutzt, um Gesamtsteuerangaben für die Rechnung zu spezifizieren.

Hinweise:

DE C241: Steuerarten und -kategorien variieren von Land zu Land. Sie sollten in nationalen Verzeichnissen definiert werden.

Beispiel:

TAX+7+VAT+++:::19+S'

Bez = Objekt-Bezeichner
 Nr = Laufende Segmentnummer im Guide
 MaxWdh = Maximale Wiederholung der Segmente/Gruppen
 Zähler = Nummer der Segmente/Gruppen im Standard

St = Status
 EDIFACT: M=Muss/Mandatory, C=Conditional
 Anwendung: R=Erforderlich/Required, O=Optional,
 D=Abhängig von/Dependent, N=Nicht benutzt/Not used

Segmentlayout

Zähler	Nr	Bez	St	MaxWdh	Ebene	Name
2250		SG52	C	10	1	Steuerangaben u. -mengen (Summen)
2270	41	MOA	C	9	2	Steuerpflichtiger Betrag

Standard			BDEW	
Bez	Name	St Format	St Format	Anwendung / Bemerkung
MOA				
C516	Geldbetrag	M	M	
5025	Geldbetrag, Qualifier	M an..3	M an..3	113 Prepaid amount
5004	Geldbetrag	C n..35	R n..35	

Bemerkung:

Dieses Segment wird zur Angabe des fälligen Steuerbetrages zum Steuersatz im TAX-Segment benutzt, der für die gesamte Rechnung gilt.

Bei Angabe von Umsatzsteuerbeträgen (Qualifier „7“ in DE5283 des TAX-Segmentes) identifizieren der Qualifier „161“ im DE 5025 den Steuer- und der Qualifier „125“ den steuerpflichtigen Betrag. Sollten in der Rechnung verschiedene Umsatzsteuersätze enthalten sein, so wiederholt sich die Segmentgruppe SG52-TAX-MOA entsprechend der Anzahl der Steuersätze. Im Falle vorher gezahlter Abschlagsbeträge müssen mit den Qualifiern „113“ und „115“ die Summe der bereits bezahlten Abschläge und der zugehörigen Steuerbeträge ausgewiesen werden.

Beispiel der gesamten Segmentgruppe SG52-TAX-MOA bei USt.-Wechsel und Vorauszahlungen:

```
TAX+7+VAT+++:::16+S'
MOA+125:1000'
MOA+161:160'
MOA+113:116'
MOA+115:16'
```

```
TAX+7+VAT+++:::19+S'
MOA+125:1000'
MOA+161:190'
MOA+113:119'
MOA+115:19'
```

Beispiel:

```
MOA+113:116'
```

Bez = Objekt-Bezeichner
 Nr = Laufende Segmentnummer im Guide
 MaxWdh = Maximale Wiederholung der Segmente/Gruppen
 Zähler = Nummer der Segmente/Gruppen im Standard

St = Status
 EDIFACT: M=Muss/Mandatory, C=Conditional
 Anwendung: R=Erforderlich/Required, O=Optional,
 D=Abhängig von/Dependent, N=Nicht benutzt/Not used

Segmentlayout

Zähler	Nr	Bez	St	MaxWdh	Ebene	Name
2250		SG52	C	10	1	Steuerangaben u. -mengen (Summen)
2270	42	MOA	C	9	2	Steuerpflichtiger Betrag

Standard			BDEW	
Bez	Name	St Format	St Format	Anwendung / Bemerkung
MOA				
C516	Geldbetrag	M	M	
5025	Geldbetrag, Qualifier	M an..3	M an..3	115 Prepaid taxes total
5004	Geldbetrag	C n..35	R n..35	

Bemerkung:

Dieses Segment wird zur Angabe des fälligen Steuerbetrages zum Steuersatz im TAX-Segment benutzt, der für die gesamte Rechnung gilt.
 Bei Angabe von Umsatzsteuerbeträgen (Qualifier „7“ in DE5283 des TAX-Segmentes) identifizieren der Qualifier „161“ im DE 5025 den Steuer- und der Qualifier „125“ den steuerpflichtigen Betrag. Sollten in der Rechnung verschiedene Umsatzsteuersätze enthalten sein, so wiederholt sich die Segmentgruppe SG52-TAX-MOA entsprechend der Anzahl der Steuersätze. Im Falle vorher gezahlter Abschlagsbeträge müssen mit den Qualifiern „113“ und „115“ die Summe der bereits bezahlten Abschläge und der zugehörigen Steuerbeträge ausgewiesen werden.

Beispiel der gesamten Segmentgruppe SG52-TAX-MOA bei USt.-Wechsel und Vorauszahlungen:

```
TAX+7+VAT+++:::16+S'
MOA+125:1000'
MOA+161:160'
MOA+113:116'
MOA+115:16'
```

```
TAX+7+VAT+++:::19+S'
MOA+125:1000'
MOA+161:190'
MOA+113:119'
MOA+115:19'
```

Beispiel:

```
MOA+115:16'
MOA+115:19'
```

Bez = Objekt-Bezeichner
 Nr = Laufende Segmentnummer im Guide
 MaxWdh = Maximale Wiederholung der Segmente/Gruppen
 Zähler = Nummer der Segmente/Gruppen im Standard

St = Status
 EDIFACT: M=Muss/Mandatory, C=Conditional
 Anwendung: R=Erforderlich/Required, O=Optional,
 D=Abhängig von/Dependent, N=Nicht benutzt/Not used

Segmentlayout

Zähler	Nr	Bez	St	MaxWdh	Ebene	Name
2250		SG52	C	10	1	Steuerangaben u. -mengen (Summen)
2270	43	MOA	C	9	2	Steuerpflichtiger Betrag

Standard			BDEW	
Bez	Name	St Format	St Format	Anwendung / Bemerkung
MOA				
C516	Geldbetrag	M	M	
5025	Geldbetrag, Qualifier	M an..3	M an..3	125 Taxable amount
5004	Geldbetrag	C n..35	R n..35	

Bemerkung:

Dieses Segment wird zur Angabe des fälligen Steuerbetrages zum Steuersatz im TAX-Segment benutzt, der für die gesamte Rechnung gilt.

Bei Angabe von Umsatzsteuerbeträgen (Qualifier „7“ in DE5283 des TAX-Segmentes) identifizieren der Qualifier „161“ im DE 5025 den Steuer- und der Qualifier „125“ den steuerpflichtigen Betrag. Sollten in der Rechnung verschiedene Umsatzsteuersätze enthalten sein, so wiederholt sich die Segmentgruppe SG52-TAX-MOA entsprechend der Anzahl der Steuersätze. Im Falle vorher gezahlter Abschlagsbeträge müssen mit den Qualifiern „113“ und „115“ die Summe der bereits bezahlten Abschläge und der zugehörigen Steuerbeträge ausgewiesen werden.

Beispiel der gesamten Segmentgruppe SG52-TAX-MOA bei USt.-Wechsel und Vorauszahlungen:

```
TAX+7+VAT+++:::16+S'
MOA+125:1000'
MOA+161:160'
MOA+113:116'
MOA+115:16'
```

```
TAX+7+VAT+++:::19+S'
MOA+125:1000'
MOA+161:190'
MOA+113:119'
MOA+115:19'
```

Beispiel:

```
MOA+125:28.45'
MOA+125:1000'
```

Bez = Objekt-Bezeichner
 Nr = Laufende Segmentnummer im Guide
 MaxWdh = Maximale Wiederholung der Segmente/Gruppen
 Zähler = Nummer der Segmente/Gruppen im Standard

St = Status
 EDIFACT: M=Muss/Mandatory, C=Conditional
 Anwendung: R=Erforderlich/Required, O=Optional,
 D=Abhängig von/Dependent, N=Nicht benutzt/Not used

Segmentlayout

Zähler	Nr	Bez	St	MaxWdh	Ebene	Name
--------	----	-----	----	--------	-------	------

2330	45	UNT	M	1	0	Nachrichtenende
------	----	------------	---	---	---	-----------------

Standard			BDEW		
Bez	Name	St	Format	Format	Anwendung / Bemerkung
UNT					
0074	Anzahl der Segmente in einer Nachricht	M	n..6	M n..6	Hier wird die Gesamtzahl der Segmente einer Nachricht angegeben
0062	Nachrichten-Referenznummer	M	an..14	M an..14	Die Referenznummer aus dem UNHSegment muss hier wiederholt werden

Bemerkung:

Das UNT-Segment ist ein Muss-Segment in UN/EDIFACT. Es muss immer das letzte Segment in einer Nachricht sein.

Beispiel:

UNT+47+1'

Bez = Objekt-Bezeichner
 Nr = Laufende Segmentnummer im Guide
 MaxWdh = Maximale Wiederholung der Segmente/Gruppen
 Zähler = Nummer der Segmente/Gruppen im Standard

St = Status
 EDIFACT: M=Muss/Mandatory, C=Conditional
 Anwendung: R=Erforderlich/Required, O=Optional,
 D=Abhängig von/Dependent, N=Nicht benutzt/Not used

Segmentlayout

Bez = Objekt-Bezeichner
Nr = Laufende Segmentnummer im Guide
MaxWdh = Maximale Wiederholung der Segmente/Gruppen
Zähler = Nummer der Segmente/Gruppen im Standard

St = Status
EDIFACT: M=Muss/Mandatory, C=Conditional
Anwendung: R=Erforderlich/Required, O=Optional,
D=Abhängig von/Dependent, N=Nicht benutzt/Not used

Segmentlayout

Bez = Objekt-Bezeichner
Nr = Laufende Segmentnummer im Guide
MaxWdh = Maximale Wiederholung der Segmente/Gruppen
Zähler = Nummer der Segmente/Gruppen im Standard

St = Status
EDIFACT: M=Muss/Mandatory, C=Conditional
Anwendung: R=Erforderlich/Required, O=Optional,
D=Abhängig von/Dependent, N=Nicht benutzt/Not used