

Nachrichtenbeschreibung

## **EDI@Energy INVOIC**

auf Basis

**INVOIC**  
Rechnung

**UN D.06A S3**

Version: 2.3  
Herausgabedatum: 01.10.2009  
Autor: BDEW

Nachrichtenstruktur.....	2
Diagramm .....	4
Segmentlayout.....	6
Änderungshistorie.....	50

---

## Nachrichtenstruktur

Zähler Nr	Bez	St	/	MaxWdh	/ BDEW	BDEW	Ebene	Inhalt
0010	3	UNH	M	M	1	1	0	Nachrichtenanfang
0020	4	BGM	M	M	1	1	0	Rechnungsnummer
0030	5	DTM	M	M	35	1	1	Nachrichtendatum
0030	6	DTM	M	O	35	3	1	Abrechnungsrelevantes Datum
0060	7	IMD	C	D	1	1	0	Rechnungstyp
0120		SG1	C	D	99999	1	1	Nachrichtenreferenzen
0130	8	RFF	M	M	1	1	1	Referenzangaben
0140	9	DTM	C	C	5	1	2	Referenzdatum
0220		SG2	C	R	99	1	1	Sender
0230	10	NAD	M	M	1	1	1	Name und Anschrift
0270		SG3	C	R	9999	1	2	Steuernummer, Umsatzsteuer-ID
0280	11	RFF	M	M	1	1	2	Referenzangaben
0330		SG5	C	C	5	2	2	Ansprechpartner
0340	12	CTA	M	M	1	1	2	Ansprechpartner
0350	13	COM	C	R	5	5	3	Kommunikationsverbindung
0220		SG2	C	R	99	1	1	Empfänger
0230	14	NAD	M	M	1	1	1	Name und Anschrift
0270		SG3	C	D	9999	1	2	Steuernummer, Umsatzsteuer-ID
0280	15	RFF	M	M	1	1	2	Referenzangaben
0220		SG2	C	R	99	1	1	Lieferanschrift
0230	16	NAD	M	M	1	1	1	Name und Anschrift
0240	17	LOC	C	R	25	1	2	Zählpunktbezeichnung
0270		SG3	C	O	9999	1	2	Kundenreferenz
0280	18	RFF	M	M	1	1	2	Referenzangaben
0400		SG7	C	R	99	1	1	Währung
0410	19	CUX	M	M	1	1	1	Währungsangaben
0430		SG8	C	R	10	1	1	Fälligkeitsdatum
0440	20	PYT	M	M	1	1	1	Zahlungsbedingungen
0450	21	DTM	C	R	5	1	2	Fälligkeitsdatum
1090		SG26	C	R	9999999	9999999	1	Rechnungspositionen
1100	22	LIN	M	M	1	1	1	Positionsdaten
1150	23	QTY	C	R	5	1	2	energetische Mengenangaben
1150	24	QTY	C	D	5	1	2	zeitliche Mengenangaben
1180	25	DTM	C	D	35	1	2	Positionsbezogener Abrechnungszeitraum, Beginn
1180	26	DTM	C	D	35	1	2	Positionsbezogener Abrechnungszeitraum, Ende
1250		SG27	C	R	99	1	2	Positionsnettobetrag
1260	27	MOA	M	M	1	1	2	Geldbetrag
1250		SG27	C	D	99	1	2	Gesamtzu- oder abschlagsbetrag
1260	28	MOA	M	M	1	1	2	Geldbetrag
1330		SG29	C	R	25	1	2	Preis
1340	29	PRI	M	M	1	1	2	Preisangaben

Bez = Segment-/Gruppen-Bezeichner  
 Zähler = Nummer der Segmente/Gruppen im Standard  
 Nr = Laufende Segmentnummer im Guide  
 MaxWdh = Maximale Wiederholung der Segmente/Gruppen

St = Status  
 EDIFACT: M=Muss/Mandatory, C=Conditional  
 Anwendung: R=Erforderlich/Required, O=Optional,  
 D=Abhängig von/Dependent, N=Nicht benutzt/Not used

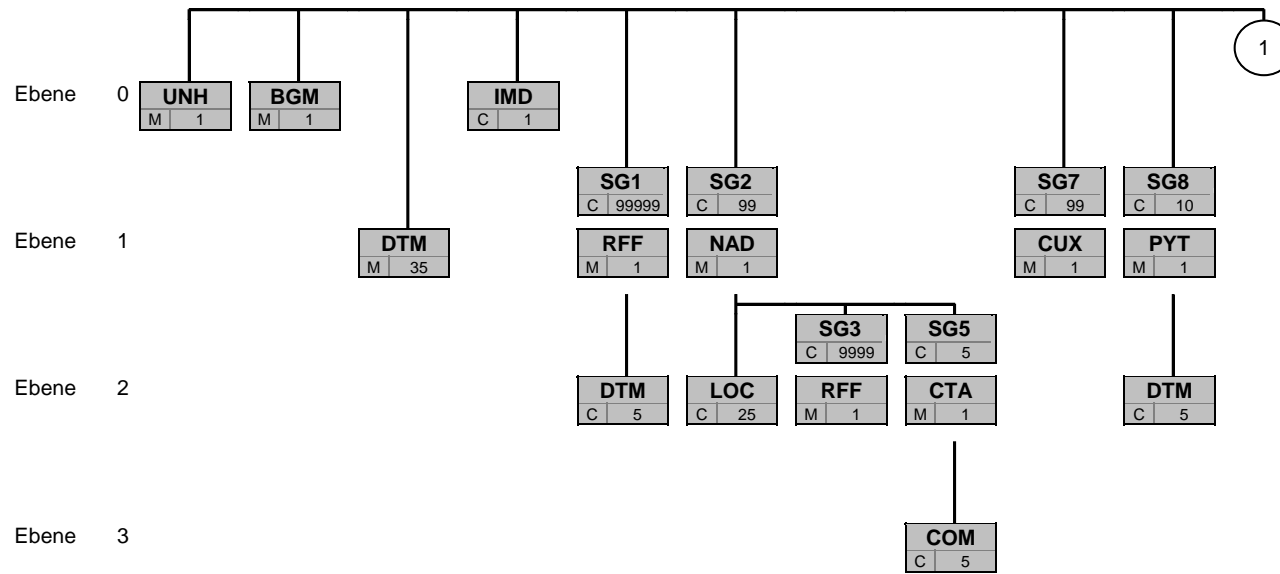
**Nachrichtenstruktur**

Zähler Nr	Bez	St	/ BDEW	MaxWdh	/ BDEW	Ebene	Inhalt
1550	<b>SG34</b>	C	D	99	1	2	Steuersatz (Position)
1560 30	<b>TAX</b>	M	M	1	1	2	Zoll-/Steuer-/Gebührenangaben
1720	<b>SG39</b>	C	D	30	4	2	ALC-SG41
1730 31	<b>ALC</b>	M	M	1	1	2	Zu- oder Abschlag
1800	<b>SG41</b>	C	C	1	1	3	PCD
1810 32	<b>PCD</b>	M	M	1	1	3	Prozentangaben
2180 33	<b>UNS</b>	M	M	1	1	0	Abschnitts-Kontrollsegment
2200	<b>SG50</b>	M	R	100	1	1	Summe aller Nettopositionsbeträge
2210 34	<b>MOA</b>	M	M	1	1	1	Geldbetrag
2200	<b>SG50</b>	M	D	100	1	1	Summe der nicht umsatzsteuerpflichtigen Positionen
2210 35	<b>MOA</b>	M	M	1	1	1	Geldbetrag
2200	<b>SG50</b>	M	D	100	1	1	Gesamtsteuerbetrag
2210 36	<b>MOA</b>	M	M	1	1	1	Geldbetrag
2200	<b>SG50</b>	M	R	100	1	1	Rechnungsbetrag (inkl. MwSt.)
2210 37	<b>MOA</b>	M	M	1	1	1	Geldbetrag
2200	<b>SG50</b>	M	D	100	1	1	Vorausbezahlter Betrag (inkl. MwSt.)
2210 38	<b>MOA</b>	M	M	1	1	1	Geldbetrag
2200	<b>SG50</b>	M	R	100	1	1	Fälliger Betrag (inkl. MwSt.)
2210 39	<b>MOA</b>	M	M	1	1	1	Geldbetrag
2200	<b>SG50</b>	M	D	100	1	1	Vorausbezahlte Steuern (MwSt-Anteil des vorausbezahlte
2210 40	<b>MOA</b>	M	M	1	1	1	Geldbetrag
2250	<b>SG52</b>	C	D	10	10	1	Steuerangaben u. -mengen (Summen)
2260 41	<b>TAX</b>	M	M	1	1	1	Zoll-/Steuer-/Gebührenangaben
2270 42	<b>MOA</b>	C	D	9	1	2	Vorausbezahlter Betrag
2270 43	<b>MOA</b>	C	D	9	1	2	Vorausbezahlte Steuern (MwSt.-Anteil des vorausbezahlten Betrages)
2270 44	<b>MOA</b>	C	R	9	1	2	Steuerpflichtiger Betrag
2270 45	<b>MOA</b>	C	R	9	1	2	Steuer-/Gebühren-/Abgabebetrag
2330 46	<b>UNT</b>	M	M	1	1	0	Nachrichtenende

Bez = Segment-/Gruppen-Bezeichner  
 Zähler = Nummer der Segmente/Gruppen im Standard  
 Nr = Laufende Segmentnummer im Guide  
 MaxWdh = Maximale Wiederholung der Segmente/Gruppen

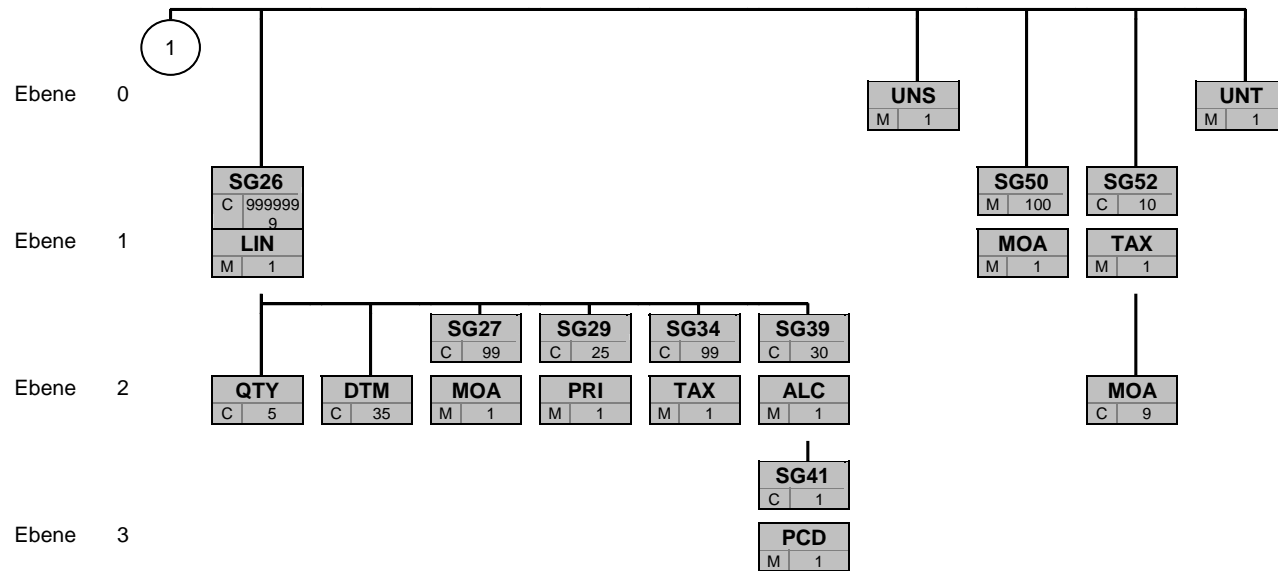
St = Status  
 EDIFACT: M=Muss/Mandatory, C=Conditional  
 Anwendung: R=Erforderlich/Required, O=Optional,  
 D=Abhängig von/Dependent, N=Nicht benutzt/Not used

## Diagramm



Bez
St MaxWdh

Bez = Segment-/Gruppen-Bezeichnung  
 St = Durch UN/CEFACT definierter Status (M=Muss/Mandatory, C=Conditional)  
 MaxWdh = Durch UN/CEFACT definierte maximale Wiederholung der Segmente/Gruppen



Bez
St MaxWdh

Bez = Segment-/Gruppen-Bezeichnung  
 St = Durch UN/CEFACT definierter Status (M=Muss/Mandatory, C=Conditional)  
 MaxWdh = Durch UN/CEFACT definierte maximale Wiederholung der Segmente/Gruppen

## Segmentlayout

		Standard		BDEW				
Zähler	Nr	Bez	St	MaxWdh	St	MaxWdh	Ebene	Name

0010	3	<b>UNH</b>	M	1	M	1	0	Nachrichtenanfang
------	---	------------	---	---	---	---	---	-------------------

		Standard		BDEW			
Bez	Name	St	Format	St	Format	Anwendung / Bemerkung	
UNH							
0062	Nachrichten-Referenznummer	M	an..14	M	an..14	Eindeutige Nachrichtenreferenz des Absenders. Laufende Nummer der Nachrichten im Datenaustausch. Identisch mit DE 0062 im UNT, i. d. R. vom sendenden Konverter vergeben.	
S009	Nachrichten-Kennung	M		M			
0065	Nachrichtentyp-Kennung	M	an..6	M	an..6	<b>INVOIC Rechnung D Entwurfs-Version 06A Ausgabe 2006 - A</b>	
0052	Versionsnummer des Nachrichtentyps	M	an..3	M	an..3		
0054	Freigabenummer des Nachrichtentyps	M	an..3	M	an..3		
0051	Verwaltende Organisation	M	an..2	M	an..2	<b>UN UN/CEFACT 2.3 Version 2.3 Versionsnummer der zugrundeliegenden BDEW-Nachrichtenbeschreibung</b>	
0057	Anwendungscode der zuständigen Organisation	C	an..6	R	an..6		

**Bemerkung:**

Dieses Segment dient dazu, eine Nachricht zu eröffnen, zu identifizieren und zu spezifizieren.

Die Datenelemente 0065, 0052, 0054 und 0051 deklarieren die Nachricht als UNSM des Verzeichnisses D.06A unter Kontrolle der Vereinten Nationen.

**Hinweis:**

DE0057: Es werden die Versions- und Release-Nummern der Nachrichtenbeschreibungen angegeben.

**Beispiel:**

UNH+1+INVOIC:D:06A:UN:2.3'

Bez = Objekt-Bezeichner  
 Nr = Laufende Segmentnummer im Guide  
 MaxWdh = Maximale Wiederholung der Segmente/Gruppen  
 Zähler = Nummer der Segmente/Gruppen im Standard

St = Status  
 EDIFACT: M=Muss/Mandatory, C=Conditional  
 Anwendung: R=Erforderlich/Required, O=Optional,  
 D=Abhängig von/Dependent, N=Nicht benutzt/Not used

## Segmentlayout

		Standard		BDEW				
Zähler	Nr	Bez	St	MaxWdh	St	MaxWdh	Ebene	Name

0020	4	<b>BGM</b>	M	1	M	1	0	Rechnungsnummer
------	---	------------	---	---	---	---	---	-----------------

		Standard		BDEW			
Bez	Name	St	Format	St	Format	Anwendung / Bemerkung	
BGM							
C002	Dokumenten-/Nachrichtenname	C		R			
1001	Dokumentenname, Code	C	an..3	R	an..3	<b>81 Gutschrift (nur bei Einspeisevergütung)</b> <b>380 Handelsrechnung</b> <b>386 Rechnung über Abschlagszahlung</b> <b>389 "Self billed invoice" (an sich selbst gerichtete Rechnung)</b>	
C106	Dokumenten-/Nachrichten-Identifikation	C		R			
1004	Dokumentnummer	C	an..35	R	an..35	Eindeutige EDI-Nachrichtnummer, vergeben vom Absender des Dokuments, entspricht der Rechnungsnummer	
1225	Nachrichtenfunktion, Code	C	an..3	R	an..3	<b>9 Original</b> <b>1 Aufhebung/Stornierung</b>	

**Bemerkung:**

Dieses Segment dient dazu, Typ und Funktion einer Nachricht anzuzeigen und die Identifikationsnummer zu übermitteln.

**Hinweise:**

DE 1001: Der Codewert 380 ist bei Turnus- und Schlussrechnungen unabhängig davon zu verwenden, ob in der Summe ein Entgelt für Netznutzung angefordert oder erstattet wird. Ein Erstattungsentgelt (in der Praxis häufig auch als Gutschrift bezeichnet) ist durch ein negatives Vorzeichen beim zugehörigen Betrag (SG50-MOA) zu identifizieren.

Zur Identifizierung von Einspeisevergütungen ist der Codewert 81 zu verwenden. Auch hier sind positive und negative Beträge in der Summe möglich.

Wenn der Rechnungsempfänger eine an sich selbst gerichtete Rechnung erstellt, um diese an den "Rechnungsteller" zu übermitteln, wird Codewert 389 verwendet.

Abschlagsanforderungen werden bei Fälligkeit über den zugehörigen Codewert 386 an den Rechnungsempfänger übertragen.

DE 1225: Die Nachrichtenfunktion, codiert ist ein kritisches Datenelement in diesem Segment. Sie betrifft alle Daten einer Nachricht. Demzufolge muss pro Nachrichtenfunktion eine Nachricht erstellt werden. Es gilt die folgende Regel für den Codewert:

9 = Original - Rechnungen werden immer mit diesem Qualifier (außer bei Stornos) bezeichnet.

1 = Stornierung – Die aktuelle Rechnung wird storniert. Die Stornorechnung enthält alle Daten der ursprünglichen (stornierten) Rechnung, allerdings mit umgekehrtem Vorzeichen bei Mengen und Beträgen. Bei der Verwendung von zwei QTY-Segmenten bleibt das Vorzeichen der zeitbezogene Menge auch bei Rücknahmen und Stornierungen unverändert.

Es wird im DE 1001 die gleiche Dokumentenart übertragen, wie im Original. Eine neue Rechnung mit eigener Belegnummer wird an ihre Stelle treten (Ausnahme: Wenn die Rechnung an den falschen Adressaten ging, gibt es an diesen keine neue Rechnung). Wenn eine Rechnung fehlerhaft ist, ist diese zu stornieren und eine neue Rechnung zu versenden.

**Beispiel:**

BGM+380+INV12435422+9'

Dieses Beispiel identifiziert das Dokument als eine Rechnung durch die Verwendung des Codewertes 380. Das Dokument hat die Belegnummer INV12435422.

Bez = Objekt-Bezeichner  
 Nr = Laufende Segmentnummer im Guide  
 MaxWdh = Maximale Wiederholung der Segmente/Gruppen  
 Zähler = Nummer der Segmente/Gruppen im Standard

St = Status  
 EDIFACT: M=Muss/Mandatory, C=Conditional  
 Anwendung: R=Erforderlich/Required, O=Optional,  
 D=Abhängig von/Dependent, N=Nicht benutzt/Not used

## Segmentlayout

Zähler	Nr	Bez	Standard		BDEW		Ebene	Name
			St	MaxWdh	St	MaxWdh		

0030	5	<b>DTM</b>	M	35	M	1	1	Nachrichtendatum
------	---	------------	---	----	---	---	---	------------------

Standard			BDEW	
Bez	Name	St Format	St Format	Anwendung / Bemerkung
DTM				
C507	Datum/Uhrzeit/Zeitspanne	M	M	
2005	Datums- oder Uhrzeits- oder Zeitspannen-Funktion, Qualifier	M an..3	M an..3	<b>137 Dokumenten-/Nachrichtendatum/-zeit</b>
2380	Datum oder Uhrzeit oder Zeitspanne, Wert	C an..35	R an..35	
2379	Datums- oder Uhrzeit- oder Zeitspannen-Format, Code	C an..3	R an..3	<b>102 CCYYMMDD</b>

**Bemerkung:**  
Dieses Segment wird zur Angabe des Dokumentdatums verwendet.

Hinweise:

DE 2005: Das Dokumentendatum (Codewert 137) muss angegeben werden. Bei Rechnungen ist dies das Rechnungsdatum (wird teilweise auch als Belegdatum bezeichnet).

**Beispiel:**  
DTM+137:20080706:102'

Bez = Objekt-Bezeichner  
 Nr = Laufende Segmentnummer im Guide  
 MaxWdh = Maximale Wiederholung der Segmente/Gruppen  
 Zähler = Nummer der Segmente/Gruppen im Standard

St = Status  
 EDIFACT: M=Muss/Mandatory, C=Conditional  
 Anwendung: R=Erforderlich/Required, O=Optional,  
 D=Abhängig von/Dependent, N=Nicht benutzt/Not used



## Segmentlayout

		Standard		BDEW				
Zähler	Nr	Bez	St	MaxWdh	St	MaxWdh	Ebene	Name

0030    6    **DTM**    M    35    O    3    1    Abrechnungsrelevantes Datum

			Standard	BDEW		
Bez	Name	St	Format	St	Format	Anwendung / Bemerkung
DTM						
C507	Datum/Uhrzeit/Zeitspanne	M		M		
2005	Datums- oder Uhrzeits- oder Zeitspannen-Funktion, Qualifier	M	an..3	M	an..3	<b>9 Bearbeitungs-/Verarbeitungsdatum/-zeit</b> <b>155 Rechnungsperiode, Beginndatum</b> <b>156 Rechnungsperiode, Endedatum</b>
2380	Datum oder Uhrzeit oder Zeitspanne, Wert	C	an..35	R	an..35	
2379	Datums- oder Uhrzeit- oder Zeitspannen-Format, Code	C	an..3	R	an..3	<b>102 CCYYMMDD</b>

**Bemerkung:**

Das Segment gibt den Abrechnungszeitraum der Rechnung durch Nutzung von Anfangsdatum und Enddatum an.

**Hinweise:**

DE 2005: Das Buchungsdatum (Codewert 9) wird benötigt, um die gebuchten Forderungen gegenüber den offenen Verbindlichkeiten tagesscharf abgrenzen zu können. Es hat keinen Einfluß auf Wertstellung, Zahlungsziele, etc. Für den Lieferanten ergibt sich hieraus keine Notwendigkeit zur Auswertung.

**Beispiel:**

DTM+9:20080908:102'

DTM+155:20080801:102'

DTM+156:20080831:102'

In diesem Beispiel ist der Abrechnungszeitraum ein Monat; vom 1. August 2008 bis zum 31. August 2008.

Bez = Objekt-Bezeichner  
 Nr = Laufende Segmentnummer im Guide  
 MaxWdh = Maximale Wiederholung der Segmente/Gruppen  
 Zähler = Nummer der Segmente/Gruppen im Standard

St = Status  
 EDIFACT: M=Muss/Mandatory, C=Conditional  
 Anwendung: R=Erforderlich/Required, O=Optional,  
 D=Abhängig von/Dependent, N=Nicht benutzt/Not used

## Segmentlayout

		Standard		BDEW				
Zähler	Nr	Bez	St	MaxWdh	St	MaxWdh	Ebene	Name

0060    7    **IMD**    C    1    D    1    0    Rechnungstyp

Standard			BDEW	
Bez	Name	St	Format	Anwendung / Bemerkung
IMD				
7077	Beschreibungsformat, Code	C	an..3	Nicht benutzt
C272	Produkt/Leistung	C		
7081	Produkt/Leistung, Code	C	an..3	<b>13R 13. Rechnung</b> <b>ABR Abschlussrechnung</b> <b>JVR Jahresrechnung</b> <b>MVR Monatsrechnung</b> <b>ZVR Zwischenrechnung</b>

**Bemerkung:**

Dieses Segment wird zur Beschreibung des Rechnungstyps benutzt. Bei Abschlagsrechnungen wird es nicht benötigt. In allen anderen Fällen ist die Benutzung erforderlich, um eine Unterscheidung des Rechnungstyps zu ermöglichen.

Die Liste wird bei Bedarf vom BDEW erweitert.

DE 7081 Erläuterung der codierten Rechnungstypen:

**MVR**

Monatsrechnung wird verwendet bei monatlichem Abrechnungszyklus. Dieses Kennzeichen wird auch bei der gleitenden Nachberechnung verwendet.

**JVR**

Jahresrechnung, der turnusmäßige Abrechnungszeitraum beträgt normalerweise ein Jahr. Ist der Abrechnungszeitraum, z.B. wegen eines Einzugs, der 1.12. bis 31.12., so wird ebenfalls die Kennzeichnung JVR verwendet, da es sich um den Abrechnungszyklus Jahresrechnung handelt.

**ABR**

Abschlussrechnung, wird verwendet bei Auszug/Lieferantenwechsel für Monatsrechnung und Jahresrechnung. Wenn eine Turnus- und eine Schlussrechnung zusammen fallen, wird der Qualifier ABR genutzt.

**ZVR**

Zwischenrechnung, wird verwendet wenn innerhalb eines Abrechnungsturnus eine Zwischenrechnung erstellt wird. Beispiel: Abrechnungsturnus 1.6. bis 30.5. Es wird eine Ablesung zum 31.12. durchgeführt und hierüber eine Rechnung erstellt. Diese wird als Zwischenabrechnung gekennzeichnet. Wird später für den Rest der Abrechnungsperiode (1.1. bis 30.5) eine Rechnung erstellt, so wird diese als JVR gekennzeichnet.

**13R**

In diesem Fall wird eine Jahresrechnung erstellt, dabei werden die 12 monatlichen Abrechnungen mit Durchschnittspreis als bereits geleistete Zahlungen innerhalb dieser Rechnung berücksichtigt.

**Beispiel:**

IMD++JVR '

Bez = Objekt-Bezeichner  
 Nr = Laufende Segmentnummer im Guide  
 MaxWdh = Maximale Wiederholung der Segmente/Gruppen  
 Zähler = Nummer der Segmente/Gruppen im Standard

St = Status  
 EDIFACT: M=Muss/Mandatory, C=Conditional  
 Anwendung: R=Erforderlich/Required, O=Optional,  
 D=Abhängig von/Dependent, N=Nicht benutzt/Not used

**Segmentlayout**

Zähler	Nr	Bez	Standard		BDEW		Ebene	Name
			St	MaxWdh	St	MaxWdh		
0120		<b>SG1</b>	C	99999	D	1	1	Nachrichtenreferenzen
0130	8	<b>RFF</b>	M	1	M	1	1	Referenzangaben

Standard			BDEW			
Bez	Name	St	Format	St	Format	Anwendung / Bemerkung
RFF						
C506	Referenz	M		M		
1153	Referenz, Qualifier	M	an..3	M	an..3	<b>OI Originalrechnungsnummer (bei Stornos)</b>
1154	Referenz, Identifikation	C	an..70	R	an..70	

**Bemerkung:**

Bei Stornorechnungen wird hier durch Angabe des Qualifiers „OI“ auf die Originalrechnung referenziert. Wenn in BGM.DE1225 der Wert "1" = "Aufhebung/Stornierung" übertragen wurde, muss dieses Segment übertragen werden. Eine Stornorechnung kann sich nur auf ein Original beziehen.

**Beispiel:**

RFF+OI:AFN5834569523'

Bez = Objekt-Bezeichner  
 Nr = Laufende Segmentnummer im Guide  
 MaxWdh = Maximale Wiederholung der Segmente/Gruppen  
 Zähler = Nummer der Segmente/Gruppen im Standard

St = Status  
 EDIFACT: M=Muss/Mandatory, C=Conditional  
 Anwendung: R=Erforderlich/Required, O=Optional,  
 D=Abhängig von/Dependent, N=Nicht benutzt/Not used

## Segmentlayout

Zähler	Nr	Bez	Standard		BDEW		Ebene	Name
			St	MaxWdh	St	MaxWdh		
0120		<b>SG1</b>	C	99999	D	1	1	Nachrichtenreferenzen
0140	9	<b>DTM</b>	C	5	C	1	2	Referenzdatum

Standard			BDEW	
Bez	Name	St	Format	Anwendung / Bemerkung
DTM				
C507	Datum/Uhrzeit/Zeitspanne	M	M	
2005	Datums- oder Uhrzeits- oder Zeitspannen-Funktion, Qualifier	M	an..3	<b>171 Referenzdatum/-zeit</b>
2380	Datum oder Uhrzeit oder Zeitspanne, Wert	C	an..35	
2379	Datums- oder Uhrzeit- oder Zeitspannen-Format, Code	C	an..3	<b>102 CCYYMMDD</b>

**Bemerkung:**

Dieses Segment wird benutzt, um Datumsangaben zum vorangegangenen RFF-Segment zu machen, z. B. das Datum einer Anfrage.

**Beispiel:**

DTM+171:19970101:102'

Bez = Objekt-Bezeichner  
 Nr = Laufende Segmentnummer im Guide  
 MaxWdh = Maximale Wiederholung der Segmente/Gruppen  
 Zähler = Nummer der Segmente/Gruppen im Standard

St = Status  
 EDIFACT: M=Muss/Mandatory, C=Conditional  
 Anwendung: R=Erforderlich/Required, O=Optional,  
 D=Abhängig von/Dependent, N=Nicht benutzt/Not used

## Segmentlayout

Zähler	Nr	Bez	Standard		BDEW		Ebene	Name
			St	MaxWdh	St	MaxWdh		
0220		<b>SG2</b>	C	99	R	1	1	Sender
0230	10	<b>NAD</b>	M	1	M	1	1	Name und Anschrift

Standard			BDEW		Anwendung / Bemerkung
Bez	Name	St Format	St	Format	
NAD					
3035	Beteiligter, Qualifier	M an..3	M	an..3	<b>MS Dokumenten-/Nachrichtenaussteller bzw. -absender</b>
C082	Identifikation des Beteiligten	C		R	
3039	Beteiligter, Identifikation	M an..35	M	n13	MP-ID
1131	Codeliste, Code	C an..17		N	Nicht benutzt
3055	Verantwortliche Stelle für die Codepflege, Code	C an..3	R	an..3	<b>9 GS1</b> <b>293 DE, BDEW (Bundesverband der Energie- und Wasserwirtschaft e.V.)</b> <b>305 EIC vergeben von ETSO</b> <b>321 EASEE-Gas(=Edigas)</b> <b>332 DE, DVGW Service &amp; Consult GmbH</b>
C058	Name und Anschrift	C		N	
3124	Zeile für Name und Anschrift	M an..35		N	Nicht benutzt
C080	Name des Beteiligten	C		R	
3036	Beteiligter	M an..35	M	an..35	Partnername in Klartext
3036	Beteiligter	C an..35		D an..35	
3036	Beteiligter	C an..35		D an..35	
3036	Beteiligter	C an..35		D an..35	
3036	Beteiligter	C an..35		D an..35	
3045	Format für den Namen des Beteiligten, Code	C an..3		D an..3	
C059	Straße	C		R	
3042	Straße und Hausnummer oder Postfach	M an..35	M	an..35	Gebäudename/-nummer und Straßenname oder Postfach
3042	Straße und Hausnummer oder Postfach	C an..35		D an..35	
3042	Straße und Hausnummer oder Postfach	C an..35		D an..35	
3042	Straße und Hausnummer oder Postfach	C an..35		D an..35	
3164	Ort	C an..35		R an..35	Ortsname, Klartext
C819	Land-Untereinheit, Einzelheiten	C		N	
3229	Land-Untereinheit, Nummer	C an..9		N	Nicht benutzt
3251	Postleitzahl, Code	C an..17		R an..17	Postleitzahl
3207	Ländername, Code	C an..3		R an..3	ISO 3166-1 = Alpha-2-Code

**Bemerkung:**

Dieses Segment wird zur Identifikation des Nachrichtensenders (=Rechnungserstellers) genutzt.

DE 3039: Zur Identifikation der Partner wird die MP-ID angegeben

Die folgenden Datenelementgruppen und Datenelemente werden auch benutzt, um bei der Verwendung der qualifizierten Signatur die rechtlichen Anforderungen an eine Rechnung zu erfüllen:

C080 - C059 - 3164 - 3251 - 3207

**Beispiel:**

NAD+MS+9900020455303::293++Rechnungsersteller GmbH:::::1+Teststraße::123+Testort++12345+DE'

Bez = Objekt-Bezeichner  
 Nr = Laufende Segmentnummer im Guide  
 MaxWdh = Maximale Wiederholung der Segmente/Gruppen  
 Zähler = Nummer der Segmente/Gruppen im Standard

St = Status  
 EDIFACT: M=Muss/Mandatory, C=Conditional  
 Anwendung: R=Erforderlich/Required, O=Optional,  
 D=Abhängig von/Dependent, N=Nicht benutzt/Not used

## Segmentlayout

Zähler	Nr	Bez	Standard		BDEW		Ebene	Name
			St	MaxWdh	St	MaxWdh		
0220		SG2	C	99	R	1	1	Sender
0270		SG3	C	9999	R	1	2	Steuernummer, Umsatzsteuer-ID
0280	11	RFF	M	1	M	1	2	Referenzangaben

Standard			BDEW	
Bez	Name	St Format	St Format	Anwendung / Bemerkung
RFF				
C506	Referenz	M	M	
1153	Referenz, Qualifier	M an..3	M an..3	<b>VA Umsatzsteueridentifikationsnummer</b>
1154	Referenz, Identifikation	C an..70	R an..70	<b>FC Steuernummer</b>

**Bemerkung:**

Dieses Segment dient zur Angabe von Referenzen (hier die Umsatzsteueridentifikationsnummer, bzw. Steuernummer, ...), die sich auf das übergeordnete NAD - Segment beziehen.

Der Gesetzgeber verpflichtet Firmen zur Angabe der Steuernummer oder der Umsatzsteueridentifikationsnummer, so dass dieses Segment mit dem Qualifier FC (Fiscal number) oder VA (Umsatzsteueridentifikationsnummer) beim NAD - Segment durch den Nachrichtensender = Rechnungssteller gefüllt werden muss. Welche angegeben wird, entscheidet der Rechnungssteller.

**Beispiel:**

RFF+VA: 07/428/1234/5'

Bez = Objekt-Bezeichner  
 Nr = Laufende Segmentnummer im Guide  
 MaxWdh = Maximale Wiederholung der Segmente/Gruppen  
 Zähler = Nummer der Segmente/Gruppen im Standard

St = Status  
 EDIFACT: M=Muss/Mandatory, C=Conditional  
 Anwendung: R=Erforderlich/Required, O=Optional,  
 D=Abhängig von/Dependent, N=Nicht benutzt/Not used

## Segmentlayout

Zähler	Nr	Bez	Standard		BDEW		Ebene	Name
			St	MaxWdh	St	MaxWdh		
0220		<b>SG2</b>	C	99	R	1	1	Sender
0330		<b>SG5</b>	C	5	C	2	2	Ansprechpartner
0340	12	<b>CTA</b>	M	1	M	1	2	Ansprechpartner

Standard			BDEW	
Bez	Name	St Format	St Format	Anwendung / Bemerkung
CTA				
3139	Funktion des Ansprechpartners, Code	C an..3	R an..3	<b>IC Informationskontakt</b>
C056	Kontaktangaben	C	R	
3413	Kontakt, Nummer	C an..17	N	Nicht benutzt
3412	Kontakt	C an..35	R an..35	

**Bemerkung:**

Dieses Segment dient der Identifikation von Ansprechpartnern innerhalb des im vorangegangenen NAD-Segment spezifizierten Unternehmens.

**Beispiel:**

CTA+IC+::D BOWEN'

Bez = Objekt-Bezeichner  
 Nr = Laufende Segmentnummer im Guide  
 MaxWdh = Maximale Wiederholung der Segmente/Gruppen  
 Zähler = Nummer der Segmente/Gruppen im Standard

St = Status  
 EDIFACT: M=Muss/Mandatory, C=Conditional  
 Anwendung: R=Erforderlich/Required, O=Optional,  
 D=Abhängig von/Dependent, N=Nicht benutzt/Not used

## Segmentlayout

Zähler	Nr	Bez	Standard		BDEW		Ebene	Name
			St	MaxWdh	St	MaxWdh		
0220		<b>SG2</b>	C	99	R	1	1	Sender
0330		<b>SG5</b>	C	5	C	2	2	Ansprechpartner
0350	13	<b>COM</b>	C	5	R	5	3	Kommunikationsverbindung

Standard			BDEW	
Bez	Name	St Format	St Format	Anwendung / Bemerkung
COM				
C076	Kommunikationsverbindung	M	M	
3148	Kommunikationsadresse, Identifikation	M an..512	M an..512	
3155	Art des Kommunikationsmittels, Code	M an..3	M an..3	<b>EM Elektronische Post</b> <b>FX Telefax</b> <b>TE Telefon</b> <b>AJ weiteres Telefon</b> <b>AL Handy</b>

**Bemerkung:**

Ein Segment zur Angabe von Kommunikationsnummer und -typ des im vorangegangenen CTA-Segments angegebenen Sachbearbeiters oder der Abteilung.

DE 3155: Für jede Adressart ist maximal eine Adresse anzugeben.

**Beispiel:**

COM+004922271020:TE'

Bez = Objekt-Bezeichner  
 Nr = Laufende Segmentnummer im Guide  
 MaxWdh = Maximale Wiederholung der Segmente/Gruppen  
 Zähler = Nummer der Segmente/Gruppen im Standard

St = Status  
 EDIFACT: M=Muss/Mandatory, C=Conditional  
 Anwendung: R=Erforderlich/Required, O=Optional,  
 D=Abhängig von/Dependent, N=Nicht benutzt/Not used



## Segmentlayout

Zähler	Nr	Bez	Standard		BDEW		Ebene	Name
			St	MaxWdh	St	MaxWdh		
0220		<b>SG2</b>	C	99	R	1	1	Empfänger
0230	14	<b>NAD</b>	M	1	M	1	1	Name und Anschrift

Standard			BDEW		Anwendung / Bemerkung
Bez	Name	St Format	St	Format	
NAD					
3035	Beteiligter, Qualifier	M an..3	M	an..3	<b>MR</b> Nachrichtenempfänger
C082	Identifikation des Beteiligten	C		R	
3039	Beteiligter, Identifikation	M an..35	M	n13	MP-ID
1131	Codelliste, Code	C an..17		N	Nicht benutzt
3055	Verantwortliche Stelle für die Codepflege, Code	C an..3	R	an..3	<b>9 GS1</b> <b>293 DE, BDEW (Bundesverband der Energie- und Wasserwirtschaft e.V.)</b> <b>305 EIC vergeben von ETSO</b> <b>321 EASEE-Gas(=Edigas)</b> <b>332 DE, DVGW Service &amp; Consult GmbH</b>
C058	Name und Anschrift	C		N	
3124	Zeile für Name und Anschrift	M an..35		N	Nicht benutzt
C080	Name des Beteiligten	C		R	
3036	Beteiligter	M an..35	M	an..35	Partnername in Klartext
3036	Beteiligter	C an..35		D an..35	
3036	Beteiligter	C an..35		D an..35	
3036	Beteiligter	C an..35		D an..35	
3036	Beteiligter	C an..35		D an..35	
3045	Format für den Namen des Beteiligten, Code	C an..3		D an..3	
C059	Straße	C		D	Bei Empfängern, die eine eigene Postleitzahl haben, kann die Angabe einer Straße entfallen.
3042	Straße und Hausnummer oder Postfach	M an..35	M	an..35	Gebäudenamen-/nummer und Straßennamen oder Postfach
3042	Straße und Hausnummer oder Postfach	C an..35		D an..35	
3042	Straße und Hausnummer oder Postfach	C an..35		D an..35	
3042	Straße und Hausnummer oder Postfach	C an..35		D an..35	
3164	Ort	C an..35	R	an..35	Ortsname, Klartext
C819	Land-Untereinheit, Einzelheiten	C		N	
3229	Land-Untereinheit, Nummer	C an..9		N	Nicht benutzt
3251	Postleitzahl, Code	C an..17	R	an..17	Postleitzahl
3207	Ländernamen, Code	C an..3	R	an..3	ISO 3166-1 = Alpha-2-Code

**Bemerkung:**

Dieses Segment wird zur Identifikation des Nachrichteneempfängers (=Rechnungsempfängers) genutzt.

DE 3039: Zur Identifikation der Partner wird die MP-ID angegeben

Die folgenden Datenelementgruppen und Datenelemente werden auch benutzt, um bei der Verwendung der qualifizierten Signatur die rechtlichen Anforderungen an eine Rechnung zu erfüllen:

C080 - C059 - 3164 - 3251 - 3207

**Beispiel:**

NAD+MR+1234567890128::9++Rechnungsempfänger AG:::::1+Beispielstraße:::1+Testort++12345+DE'

Bez = Objekt-Bezeichner  
 Nr = Laufende Segmentnummer im Guide  
 MaxWdh = Maximale Wiederholung der Segmente/Gruppen  
 Zähler = Nummer der Segmente/Gruppen im Standard

St = Status  
 EDIFACT: M=Muss/Mandatory, C=Conditional  
 Anwendung: R=Erforderlich/Required, O=Optional,  
 D=Abhängig von/Dependent, N=Nicht benutzt/Not used

## Segmentlayout

Zähler	Nr	Bez	Standard		BDEW		Ebene	Name
			St	MaxWdh	St	MaxWdh		
0220		<b>SG2</b>	C	99	R	1	1	Empfänger
0270		<b>SG3</b>	C	9999	D	1	2	Steuernummer, Umsatzsteuer-ID
0280	15	<b>RFF</b>	M	1	M	1	2	Referenzangaben

Standard			BDEW	
Bez	Name	St Format	St Format	Anwendung / Bemerkung
RFF				
C506	Referenz	M	M	
1153	Referenz, Qualifier	M an..3	M an..3	<b>FC Steuernummer</b>
1154	Referenz, Identifikation	C an..70	R an..70	<b>VA Umsatzsteueridentifikationsnummer</b>

**Bemerkung:**

Dieses Segment wird zur Angabe zusätzlicher Identifikationsmerkmale verwendet. Steuernummer oder Umsatzsteuer-ID ist bei der Rechnungsstellung für ausländische Unternehmen erforderlich.

**Beispiel:**

RFF+FC:07/428/1234/5'

Bez = Objekt-Bezeichner  
 Nr = Laufende Segmentnummer im Guide  
 MaxWdh = Maximale Wiederholung der Segmente/Gruppen  
 Zähler = Nummer der Segmente/Gruppen im Standard

St = Status  
 EDIFACT: M=Muss/Mandatory, C=Conditional  
 Anwendung: R=Erforderlich/Required, O=Optional,  
 D=Abhängig von/Dependent, N=Nicht benutzt/Not used

## Segmentlayout

Zähler	Nr	Bez	Standard		BDEW		Ebene	Name
			St	MaxWdh	St	MaxWdh		
0220		<b>SG2</b>	C	99	R	1	1	Lieferanschrift
0230	16	<b>NAD</b>	M	1	M	1	1	Name und Anschrift

Standard			BDEW		Anwendung / Bemerkung
Bez	Name	St Format	St Format		
NAD					
3035	Beteiligter, Qualifier	M an..3	M an..3		<b>DP Lieferanschrift</b>
C082	Identifikation des Beteiligten	C	N		
3039	Beteiligter, Identifikation	M an..35	N		Nicht benutzt
C058	Name und Anschrift	C	N		
3124	Zeile für Name und Anschrift	M an..35	N		Nicht benutzt
C080	Name des Beteiligten	C	D		
3036	Beteiligter	M an..35	M an..35		Partnername in Klartext
3036	Beteiligter	C an..35	D an..35		
3036	Beteiligter	C an..35	D an..35		
3036	Beteiligter	C an..35	D an..35		
3036	Beteiligter	C an..35	D an..35		
3045	Format für den Namen des Beteiligten, Code	C an..3	D an..3		
C059	Straße	C	D		
3042	Straße und Hausnummer oder Postfach	M an..35	M an..35		Gebäudefname/-nummer und Straßenname oder Postfach
3042	Straße und Hausnummer oder Postfach	C an..35	D an..35		
3042	Straße und Hausnummer oder Postfach	C an..35	D an..35		
3042	Straße und Hausnummer oder Postfach	C an..35	D an..35		
3164	Ort	C an..35	R an..35		Ortsname, Klartext
C819	Land-Untereinheit, Einzelheiten	C	N		
3229	Land-Untereinheit, Nummer	C an..9	N		Nicht benutzt
3251	Postleitzahl, Code	C an..17	R an..17		Postleitzahl
3207	Ländername, Code	C an..3	D an..3		ISO 3166-1 = Alpha-2-Code

**Bemerkung:**

Dieses Segment wird zur Identifikation der Lieferstelle genutzt. Sie ist immer mindestens durch PLZ und Ort zu identifizieren.

**Beispiel:**

NAD+DP+++Mustermann:Karl::::1+Musterstrasse::123+Testort++12345+DE'

Bez = Objekt-Bezeichner  
 Nr = Laufende Segmentnummer im Guide  
 MaxWdh = Maximale Wiederholung der Segmente/Gruppen  
 Zähler = Nummer der Segmente/Gruppen im Standard

St = Status  
 EDIFACT: M=Muss/Mandatory, C=Conditional  
 Anwendung: R=Erforderlich/Required, O=Optional,  
 D=Abhängig von/Dependent, N=Nicht benutzt/Not used

**Segmentlayout**

Zähler	Nr	Bez	Standard		BDEW		Ebene	Name
			St	MaxWdh	St	MaxWdh		
0220		<b>SG2</b>	C	99	R	1	1	Lieferanschrift
0240	17	<b>LOC</b>	C	25	R	1	2	Zählpunktbezeichnung

Standard			BDEW			
Bez	Name	St	Format	St	Format	Anwendung / Bemerkung
LOC						
3227	Ortsangabe, Qualifier	M	an..3	M	an..3	<b>172 Zählpunkt</b>
C517	Ortsangabe	C		R		
3225	Ortsangabe, Nummer	C	an..35	R	an..35	Lokation, bzw. zusätzliche Angaben zum Bezugspunkt ("Zählpunktbezeichnung" laut Metering Code)

**Bemerkung:**

Dieses Segment wird zur Angabe von Lokationen benutzt, in der Regel der Zählpunkt nach Metering Code.

Hinweis:

DE 3225: Hier wird die "Zählpunktbezeichnung" nach dem Metering Code (möglicherweise synthetisch) mitgeteilt.

**Beispiel:**

LOC+172+DE00056266802006G56M11SN51G21M24S'

Bez = Objekt-Bezeichner  
 Nr = Laufende Segmentnummer im Guide  
 MaxWdh = Maximale Wiederholung der Segmente/Gruppen  
 Zähler = Nummer der Segmente/Gruppen im Standard

St = Status  
 EDIFACT: M=Muss/Mandatory, C=Conditional  
 Anwendung: R=Erforderlich/Required, O=Optional,  
 D=Abhängig von/Dependent, N=Nicht benutzt/Not used

## Segmentlayout

Zähler	Nr	Bez	Standard		BDEW		Ebene	Name
			St	MaxWdh	St	MaxWdh		
0220		<b>SG2</b>	C	99	R	1	1	Lieferanschrift
0270		<b>SG3</b>	C	9999	O	1	2	Kundenreferenz
0280	18	<b>RFF</b>	M	1	M	1	2	Referenzangaben

Standard			BDEW	
Bez	Name	St Format	St Format	Anwendung / Bemerkung
RFF				
C506	Referenz	M	M	
1153	Referenz, Qualifier	M an..3	M an..3	<b>IT Interne Kundennummer (des Anschlussnutzers an der Lieferstelle) die der Netzbetreiber vergeben hat</b>
1154	Referenz, Identifikation	C an..70	R an..70	

**Bemerkung:**

**Beispiel:**

RFF+IT:FR7845099523'

Bez = Objekt-Bezeichner  
 Nr = Laufende Segmentnummer im Guide  
 MaxWdh = Maximale Wiederholung der Segmente/Gruppen  
 Zähler = Nummer der Segmente/Gruppen im Standard

St = Status  
 EDIFACT: M=Muss/Mandatory, C=Conditional  
 Anwendung: R=Erforderlich/Required, O=Optional,  
 D=Abhängig von/Dependent, N=Nicht benutzt/Not used

**Segmentlayout**

Zähler	Nr	Bez	Standard		BDEW		Ebene	Name
			St	MaxWdh	St	MaxWdh		
0400		<b>SG7</b>	C	99	R	1	1	Währung
0410	19	<b>CUX</b>	M	1	M	1	1	Währungsangaben

Standard			BDEW	
Bez	Name	St Format	St Format	Anwendung / Bemerkung
CUX				
C504	Währungsangaben	C	R	
6347	Währungsverwendung, Qualifier	M an..3	M an..3	<b>2 Referenzwährung</b>
6345	Währung, Code	C an..3	R an..3	ISO 4217 3-Alpha Code
6343	Währung, Qualifier	C an..3	R an..3	<b>4 Währung der Rechnung</b>

**Bemerkung:**

Dieses Segment wird benutzt, um Währungsangaben für die gesamte Rechnung anzugeben.

Hinweis:

DE 6345: Beispielcode nach ISO 4217

EUR = Euro

**Beispiel:**

CUX+2 : EUR : 4 '

Bez = Objekt-Bezeichner  
 Nr = Laufende Segmentnummer im Guide  
 MaxWdh = Maximale Wiederholung der Segmente/Gruppen  
 Zähler = Nummer der Segmente/Gruppen im Standard

St = Status  
 EDIFACT: M=Muss/Mandatory, C=Conditional  
 Anwendung: R=Erforderlich/Required, O=Optional,  
 D=Abhängig von/Dependent, N=Nicht benutzt/Not used

**Segmentlayout**

Zähler	Nr	Bez	Standard		BDEW		Ebene	Name
			St	MaxWdh	St	MaxWdh		
0430		<b>SG8</b>	C	10	R	1	1	Fälligkeitsdatum
0440	20	<b>PYT</b>	M	1	M	1	1	Zahlungsbedingungen

Standard			BDEW	
Bez	Name	St	Format	Anwendung / Bemerkung
PYT				
4279	Zahlungsbedingung, Qualifier	M	an..3	<b>3 Fixdatum</b>

**Bemerkung:**

Dieses Segment wird vom Absender zur Angabe der Zahlungskonditionen für die gesamte Rechnung verwendet. Es gibt an, dass das Fälligkeitsdatum festgelegt ist und wird im nachfolgenden DTM-Segment spezifiziert.

**Beispiel:**

PYT+3'

Bez = Objekt-Bezeichner  
 Nr = Laufende Segmentnummer im Guide  
 MaxWdh = Maximale Wiederholung der Segmente/Gruppen  
 Zähler = Nummer der Segmente/Gruppen im Standard

St = Status  
 EDIFACT: M=Muss/Mandatory, C=Conditional  
 Anwendung: R=Erforderlich/Required, O=Optional,  
 D=Abhängig von/Dependent, N=Nicht benutzt/Not used

## Segmentlayout

Zähler	Nr	Bez	Standard		BDEW		Ebene	Name
			St	MaxWdh	St	MaxWdh		
0430		<b>SG8</b>	C	10	R	1	1	Fälligkeitsdatum
0450	21	<b>DTM</b>	C	5	R	1	2	Fälligkeitsdatum

Standard			BDEW		Anwendung / Bemerkung
Bez	Name	St Format	St Format		
DTM					
C507	Datum/Uhrzeit/Zeitspanne	M	M		
2005	Datums- oder Uhrzeits- oder Zeitspannen-Funktion, Qualifier	M an..3	M an..3		<b>265 Fälligkeitsdatum</b>
2380	Datum oder Uhrzeit oder Zeitspanne, Wert	C an..35	R an..35		
2379	Datums- oder Uhrzeit- oder Zeitspannen-Format, Code	C an..3	R an..3		<b>102 CCYYMMDD</b>

**Bemerkung:**

Dieses Segment wird für das Fälligkeitsdatum verwendet.

**Beispiel:**

DTM+265:19990831:102'

Fälligkeitsdatum ist der 31. August 1999.

Bez = Objekt-Bezeichner  
 Nr = Laufende Segmentnummer im Guide  
 MaxWdh = Maximale Wiederholung der Segmente/Gruppen  
 Zähler = Nummer der Segmente/Gruppen im Standard

St = Status  
 EDIFACT: M=Muss/Mandatory, C=Conditional  
 Anwendung: R=Erforderlich/Required, O=Optional,  
 D=Abhängig von/Dependent, N=Nicht benutzt/Not used



## Segmentlayout

Zähler	Nr	Bez	Standard		BDEW		Ebene	Name
			St	MaxWdh	St	MaxWdh		
1090		<b>SG26</b>	C	9999999	R	9999999	1	Rechnungspositionen
1100	22	<b>LIN</b>	M	1	M	1	1	Positionsdaten

Standard			BDEW		Anwendung / Bemerkung
Bez	Name	St Format	St	Format	
LIN					
1082	Positionsnummer	C an..6	R	an..6	Vom Programm vergebene Positionsnummer innerhalb der Rechnung (fortlaufende Nummer von 1 bis n)
1229	Handlung, Code	C an..3	N		Nicht benutzt
C212	Waren-/Leistungsnummer, Identifikation	C	R		
7140	Produkt-/Leistungsnummer	C an..35	R	n..13	GTIN (Global Trade Item Number ehemals EAN-Produktcode)
7143	Art der Produkt-/Leistungsnummer, Code	C an..3	R	an..3	<b>EN International Article Numbering Association (EAN)</b>
1131	Codeliste, Code	C an..17	N		Nicht benutzt
3055	Verantwortliche Stelle für die Codepflege, Code	C an..3	R	an..3	<b>86 Zugewiesen vom Aussteller der Nachricht 293 DE, BDEW (Bundesverband der Energie- und Wasserwirtschaft e.V.)</b>

**Bemerkung:**

Dieses Segment zeigt den Beginn des Positionsteils innerhalb der Rechnung an. Der Positionsteil wird durch Wiederholung von Segmentgruppen gebildet, die immer mit einem LIN-Segment beginnen.

**Hinweise:**

C212: Diese Datenelementgruppe wird nur für die Identifikation von GTIN-Codes (GTIN=Global Trade Item Number) benutzt. Im Rahmen der Projektgruppenarbeit wurde eine Liste der Standardleistungen erstellt, die vom BDEW/DVGW mit GTIN-Produktcodes versehen werden. Diese Liste ist beim BDEW/DVGW erhältlich. Es besteht zusätzlich die Möglichkeit, eigene Artikelnummern für unternehmensspezifische Artikel zu vergeben, sofern man über einen eigenen GTIN-Nummernkreis verfügt. Im Rahmen der Standardisierung sollte jedoch, soweit es möglich ist, auf die Vergabe eigener Nummern verzichtet werden.

**Beispiel:**

```
LIN+1++4044038000010:EN::293'
LIN+2++4029684100352:EN::86'
```

Bez = Objekt-Bezeichner  
 Nr = Laufende Segmentnummer im Guide  
 MaxWdh = Maximale Wiederholung der Segmente/Gruppen  
 Zähler = Nummer der Segmente/Gruppen im Standard

St = Status  
 EDIFACT: M=Muss/Mandatory, C=Conditional  
 Anwendung: R=Erforderlich/Required, O=Optional,  
 D=Abhängig von/Dependent, N=Nicht benutzt/Not used

**Segmentlayout**

Zähler	Nr	Bez	Standard		BDEW		Ebene	Name
			St	MaxWdh	St	MaxWdh		
1090		<b>SG26</b>	C	9999999	R	9999999	1	Rechnungspositionen
1150	23	<b>QTY</b>	C	5	R	1	2	energetische Mengenangaben

Bez	Name	Standard		BDEW		Anwendung / Bemerkung
		St	Format	St	Format	
QTY						
C186	Mengenangaben	M		M		
6063	Menge, Qualifier	M	an..3	M	an..3	<b>47 Berechnete (fakturierte) Menge</b>
6060	Menge	M	an..35	M	n..35	
6411	Maßeinheit, Code	C	an..8	R	an..8	<b>KWH kWh - Kilowattstunde</b> <b>KWT kW - Kilowatt</b> <b>KVR kVar - kilovolt-amp-reaktiv</b> <b>KAH kVarh - Kilovolt-amp-Std-reaktiv</b> <b>PCS Stück</b>

**Bemerkung:**

Dieses Segment ist immer zur Angabe von Mengen zur aktuellen Position anzugeben.

DE 6060: Wenn es sich um eine Stornorechnung handelt, ist nur das Vorzeichen im QTY+47 - Segment umzukehren. Bei zeitanteiliger Berechnung von Positionen (im Segment QTY+136) wie Messung, Abrechnung usw. ist hier die Anzahl (in der Regel 1) in „PCS“ anzugeben.

**Beispiel:**

QTY+47 : 40 : KWH'

Bez = Objekt-Bezeichner  
 Nr = Laufende Segmentnummer im Guide  
 MaxWdh = Maximale Wiederholung der Segmente/Gruppen  
 Zähler = Nummer der Segmente/Gruppen im Standard

St = Status  
 EDIFACT: M=Muss/Mandatory, C=Conditional  
 Anwendung: R=Erforderlich/Required, O=Optional,  
 D=Abhängig von/Dependent, N=Nicht benutzt/Not used

**Segmentlayout**

Zähler	Nr	Bez	Standard		BDEW		Ebene	Name
			St	MaxWdh	St	MaxWdh		
1090		<b>SG26</b>	C	9999999	R	9999999	1	Rechnungspositionen
1150	24	<b>QTY</b>	C	5	D	1	2	zeitliche Mengenangaben

Bez	Name	Standard		BDEW		Anwendung / Bemerkung
		St	Format	St	Format	
QTY						
C186	Mengenangaben	M		M		
6063	Menge, Qualifier	M	an..3	M	an..3	<b>136 Erreichte Menge in dem Zeitintervall</b>
6060	Menge	M	an..35	M	n..35	
6411	Maßeinheit, Code	C	an..8	R	an..8	<b>DAY Tag MON Monat ANN Jahr</b>

**Bemerkung:**

Dieses Segment kann zur Angabe von zeitlichen Mengenangaben zur aktuellen Position benutzt werden, z.B. bei RLM-Lieferstellen im Rahmen der Übermittlung der Jahresleistung.

DE 6060: Wenn es sich um eine Stornorechnung handelt, ist nur das Vorzeichen im QTY+47 - Segment umzukehren.

DE 6411: Wird der Code „DAY“ bei der Angabe einer Anzahl von Tagen (im Sinne von Stückzahl), z. B. bei Leistungspauschalen, verwendet, so ist beim zugehörigen Preis in SG26-PRI zwingend die Zeitbasis anzugeben (Jahres- oder Monatspreis). Ebenso ist die Zeitbasis in SG26-PRI bei der Nutzung der Codes „MON“ und „ANN“ anzugeben.

**Beispiel:**

QTY+136:31:DAY'

Bez = Objekt-Bezeichner  
 Nr = Laufende Segmentnummer im Guide  
 MaxWdh = Maximale Wiederholung der Segmente/Gruppen  
 Zähler = Nummer der Segmente/Gruppen im Standard

St = Status  
 EDIFACT: M=Muss/Mandatory, C=Conditional  
 Anwendung: R=Erforderlich/Required, O=Optional,  
 D=Abhängig von/Dependent, N=Nicht benutzt/Not used

## Segmentlayout

Zähler	Nr	Bez	Standard		BDEW		Ebene	Name
			St	MaxWdh	St	MaxWdh		
1090		<b>SG26</b>	C	9999999	R	9999999	1	Rechnungspositionen
1180	25	<b>DTM</b>	C	35	D	1	2	Positionsbezogener Abrechnungszeitraum, Beginn

			Standard	BDEW	
Bez	Name		St Format	St Format	Anwendung / Bemerkung
DTM					
C507	Datum/Uhrzeit/Zeitspanne		M	M	
2005	Datums- oder Uhrzeits- oder Zeitspannen-Funktion, Qualifier		M an..3	M an..3	<b>155 Rechnungsperiode, Beginndatum</b>
2380	Datum oder Uhrzeit oder Zeitspanne, Wert		C an..35	R an..35	
2379	Datums- oder Uhrzeit- oder Zeitspannen-Format, Code		C an..3	R an..3	<b>102 CCYYMMDD</b>

**Bemerkung:**

Dieses Segment wird zur Angabe des Beginn des Abrechnungszeitraums auf Positionsebene verwendet. Dieses Segment muss bei Rechnungen mit Abgrenzungen/Preisänderungen verwendet werden, damit die Nachvollziehbarkeit der Rechnung gewährleistet ist. Das Segment kann bei Rechnungen mit nur einem Abrechnungszeitraum entfallen.

**Beispiel:**

DTM+155:20080101:102'

Bez = Objekt-Bezeichner  
 Nr = Laufende Segmentnummer im Guide  
 MaxWdh = Maximale Wiederholung der Segmente/Gruppen  
 Zähler = Nummer der Segmente/Gruppen im Standard

St = Status  
 EDIFACT: M=Muss/Mandatory, C=Conditional  
 Anwendung: R=Erforderlich/Required, O=Optional,  
 D=Abhängig von/Dependent, N=Nicht benutzt/Not used

## Segmentlayout

Zähler	Nr	Bez	Standard		BDEW		Ebene	Name
			St	MaxWdh	St	MaxWdh		
1090		<b>SG26</b>	C	9999999	R	9999999	1	Rechnungspositionen
1180	26	<b>DTM</b>	C	35	D	1	2	Positionsbezogener Abrechnungszeitraum, Ende

Standard			BDEW	
Bez	Name	St Format	St Format	Anwendung / Bemerkung
DTM				
C507	Datum/Uhrzeit/Zeitspanne	M	M	
2005	Datums- oder Uhrzeits- oder Zeitspannen-Funktion, Qualifier	M an..3	M an..3	<b>156 Rechnungsperiode, Endedatum</b>
2380	Datum oder Uhrzeit oder Zeitspanne, Wert	C an..35	R an..35	
2379	Datums- oder Uhrzeit- oder Zeitspannen-Format, Code	C an..3	R an..3	<b>102 CCYYMMDD</b>

**Bemerkung:**

Dieses Segment wird zur Angabe des Endes des Abrechnungszeitraums auf Positionsebene verwendet. Dieses Segment muss bei Rechnungen mit Abgrenzungen/Preisänderungen verwendet werden, damit die Nachvollziehbarkeit der Rechnung gewährleistet ist. Das Segment kann bei Rechnungen mit nur einem Abrechnungszeitraum entfallen.

**Beispiel:**

DTM+156:20080630:102'

Bez = Objekt-Bezeichner  
 Nr = Laufende Segmentnummer im Guide  
 MaxWdh = Maximale Wiederholung der Segmente/Gruppen  
 Zähler = Nummer der Segmente/Gruppen im Standard

St = Status  
 EDIFACT: M=Muss/Mandatory, C=Conditional  
 Anwendung: R=Erforderlich/Required, O=Optional,  
 D=Abhängig von/Dependent, N=Nicht benutzt/Not used

**Segmentlayout**

Zähler	Nr	Bez	Standard		BDEW		Ebene	Name
			St	MaxWdh	St	MaxWdh		
1090		<b>SG26</b>	C	9999999	R	9999999	1	Rechnungspositionen
1250		<b>SG27</b>	C	99	R	1	2	Positionsnettobetrag
1260	27	<b>MOA</b>	M	1	M	1	2	Geldbetrag

Standard			BDEW	
Bez	Name	St Format	St Format	Anwendung / Bemerkung
MOA				
C516	Geldbetrag	M	M	
5025	Geldbetrag, Qualifier	M an..3	M an..3	<b>203 Positionsbetrag (ohne MWSt.)</b>
5004	Geldbetrag	C n..35	R n..35	

**Bemerkung:**  
Dieses Segment dient der Angabe vom Nettogeldbetrag, den die aktuelle Position betrifft.

**Beispiel:**  
MOA+203:580'

Bez = Objekt-Bezeichner  
 Nr = Laufende Segmentnummer im Guide  
 MaxWdh = Maximale Wiederholung der Segmente/Gruppen  
 Zähler = Nummer der Segmente/Gruppen im Standard

St = Status  
 EDIFACT: M=Muss/Mandatory, C=Conditional  
 Anwendung: R=Erforderlich/Required, O=Optional,  
 D=Abhängig von/Dependent, N=Nicht benutzt/Not used

**Segmentlayout**

Zähler	Nr	Bez	Standard		BDEW		Ebene	Name
			St	MaxWdh	St	MaxWdh		
1090		<b>SG26</b>	C	9999999	R	9999999	1	Rechnungspositionen
1250		<b>SG27</b>	C	99	D	1	2	Gesamtzu- oder abschlagsbetrag
1260	28	<b>MOA</b>	M	1	M	1	2	Geldbetrag

Standard			BDEW	
Bez	Name	St Format	St Format	Anwendung / Bemerkung
MOA				
C516	Geldbetrag	M	M	
5025	Geldbetrag, Qualifier	M an..3	M an..3	<b>131 Gesamtzu- oder abschlagsbetrag</b>
5004	Geldbetrag	C n..35	R n..35	

**Bemerkung:**  
Dieses Segment dient der Angabe eines Zu- oder Abschlagsbetrages.

**Beispiel:**  
MOA+131 : 580 '

Bez = Objekt-Bezeichner  
 Nr = Laufende Segmentnummer im Guide  
 MaxWdh = Maximale Wiederholung der Segmente/Gruppen  
 Zähler = Nummer der Segmente/Gruppen im Standard

St = Status  
 EDIFACT: M=Muss/Mandatory, C=Conditional  
 Anwendung: R=Erforderlich/Required, O=Optional,  
 D=Abhängig von/Dependent, N=Nicht benutzt/Not used







## Segmentlayout

Zähler	Nr	Bez	Standard		BDEW		Ebene	Name
			St	MaxWdh	St	MaxWdh		
1090		SG26	C	9999999	R	9999999	1	Rechnungspositionen
1720		SG39	C	30	D	4	2	ALC-SG41
1730	31	ALC	M	1	M	1	2	Zu- oder Abschlag

Standard			BDEW	
Bez	Name	St Format	St Format	Anwendung / Bemerkung
ALC				
5463	Zu- oder Abschlag, Qualifier	M an..3	M an..3	<b>A Abschlag</b> <b>C Zuschlag</b>
C552	Zu-/Abschlagsinformation	C	R	
1230	Zu- oder Abschlag, Nummer	C an..35	N	Nicht benutzt
5189	Zu- oder Abschlag, Code	C an..3	R an..3	<b>Z01 Gemeinderabatt nach Konzessionsabgabenverordnung</b> <b>Z02 Umspannungszuschlag</b> <b>Z03 allein genutzte Betriebsmittel nach § 19, Absatz 3 Stromnetzentgeltverordnung</b> <b>Z04 Rabatt nach § 19, Absatz 2 Stromnetzentgeltverordnung</b>

**Bemerkung:**

Diese Segmentgruppe dient zur Übermittlung von Zu- und Abschlagsinformationen (nur bei den in DE5189 genannten Zu-/Abschlagsarten Z01 – Z04 zu verwenden) auf Positionsebene.  
Diese Segmentgruppe ist derzeit nicht zur Verwendung bei periodenfremden Leistungen vorgesehen.

Die Segmentgruppe SG 39 muss mindestens 1 Mal übermittelt werden, wenn in MOA der Qualifier 131 genutzt wird. Aufgrund dessen, dass jeder Qualifier maximal 1 Mal genutzt werden kann, kann die Segmentgruppe maximal 4 Mal wiederholt werden.

**Beispiel:**

ALC+A+ : Z01 '

Bez = Objekt-Bezeichner  
Nr = Laufende Segmentnummer im Guide  
MaxWdh = Maximale Wiederholung der Segmente/Gruppen  
Zähler = Nummer der Segmente/Gruppen im Standard

St = Status  
EDIFACT: M=Muss/Mandatory, C=Conditional  
Anwendung: R=Erforderlich/Required, O=Optional,  
D=Abhängig von/Dependent, N=Nicht benutzt/Not used

## Segmentlayout

Zähler	Nr	Bez	Standard		BDEW		Ebene	Name
			St	MaxWdh	St	MaxWdh		
1090		SG26	C	9999999	R	9999999	1	Rechnungspositionen
1720		SG39	C	30	D	4	2	ALC-SG41
1800		SG41	C	1	C	1	3	PCD
1810	32	PCD	M	1	M	1	3	Prozentangaben

Standard			BDEW	
Bez	Name	St Format	St Format	Anwendung / Bemerkung
PCD				
C501	Prozentangaben	M	M	
5245	Prozentsatz, Qualifier	M an..3	M an..3	<b>3 Zu- oder Abschlag</b>
5482	Prozentsatz	C n..10	R n..10	Prozentsatz

**Bemerkung:**

Dieses Segment wird zur Angabe von prozentualen Zu- oder Abschlagssätzen benutzt.

**Beispiel:**

PCD+3 : 10 '

Bez = Objekt-Bezeichner  
 Nr = Laufende Segmentnummer im Guide  
 MaxWdh = Maximale Wiederholung der Segmente/Gruppen  
 Zähler = Nummer der Segmente/Gruppen im Standard

St = Status  
 EDIFACT: M=Muss/Mandatory, C=Conditional  
 Anwendung: R=Erforderlich/Required, O=Optional,  
 D=Abhängig von/Dependent, N=Nicht benutzt/Not used

## Segmentlayout

Zähler	Nr	Bez	Standard		BDEW		Ebene	Name
			St	MaxWdh	St	MaxWdh		

2180	33	UNS	M	1	M	1	0	Abschnitts-Kontrollsegment
------	----	-----	---	---	---	---	---	----------------------------

Standard			BDEW	
Bez	Name	St Format	St Format	Anwendung / Bemerkung
UNS				
0081	Abschnittskennung, codiert	M a1	M a1	<b>S Trennung von Positions- und Summenteil</b>

**Bemerkung:**

Dieses Segment dient der Trennung von Positions- und Summenteil einer Nachricht.

**Beispiel:**

UNS+S'

Bez = Objekt-Bezeichner  
 Nr = Laufende Segmentnummer im Guide  
 MaxWdh = Maximale Wiederholung der Segmente/Gruppen  
 Zähler = Nummer der Segmente/Gruppen im Standard

St = Status  
 EDIFACT: M=Muss/Mandatory, C=Conditional  
 Anwendung: R=Erforderlich/Required, O=Optional,  
 D=Abhängig von/Dependent, N=Nicht benutzt/Not used

## Segmentlayout

Zähler	Nr	Bez	Standard		BDEW		Ebene	Name
			St	MaxWdh	St	MaxWdh		
2200		<b>SG50</b>	M	100	R	1	1	Summe aller Nettopositionsbeträge
2210	34	<b>MOA</b>	M	1	M	1	1	Geldbetrag

Standard			BDEW	
Bez	Name	St Format	St Format	Anwendung / Bemerkung
MOA				
C516	Geldbetrag	M	M	
5025	Geldbetrag, Qualifier	M an..3	M an..3	<b>125 Steuerpflichtiger Betrag (ohne MwSt.) = Summe aller steuerpflichtigen Positionen</b>
5004	Geldbetrag	C n..35	R n..35	

**Bemerkung:**

Allgemeine Hinweise für alle SG50-MOA:

DE 5025: Die Summe aller Nettopositionsbeträge (SG26-MOA+203) wird mit dem Qualifier „125“ übertragen. Für die Summe aller steuerfreien Positionen (z.B. Mahngebühren) wird der Qualifier „389“ verwendet. Anschließend wird der MwSt.-Betrag („176“) addiert. Die Summe ergibt den Rechnungsbetrag („77“). Nun wird der vorausbezahlte Betrag inkl. MwSt. („113“), sofern vorhanden subtrahiert und das Ergebnis als fälliger Betrag („9“) übertragen. Aus steuergesetzlichen Gründen ist die Angabe des zum vorausbezahlten Betrag zugehörigen MwSt.-Anteils („115“) vorgeschrieben. Bei einer Rechnungsstornierung ist das Vorzeichen negativ.

Beispiel 1 (Guthaben):

MOA+125:10000'  
MOA+176:1900'  
MOA+77:11900'  
MOA+113:12000'  
MOA+115:1915.97'  
MOA+9:-100'

Beispiel 2 (Forderung):  
(inkl. steuerfreier Positionen)

MOA+125:10000'  
MOA+389:2.5'  
MOA+176:1900'  
MOA+77:11902.5'  
MOA+113:9000'  
MOA+115:1436.97'  
MOA+9:2902.5'

Beispiel 3 (Abschlagsrechnung)

MOA+125:10000'  
MOA+176:190'  
MOA+77:1190'  
MOA+9:1190'

**Beispiel:**

MOA+125 : 28 . 45 '

Bez = Objekt-Bezeichnung  
Nr = Laufende Segmentnummer im Guide  
MaxWdh = Maximale Wiederholung der Segmente/Gruppen  
Zähler = Nummer der Segmente/Gruppen im Standard

St = Status  
EDIFACT: M=Muss/Mandatory, C=Conditional  
Anwendung: R=Erforderlich/Required, O=Optional,  
D=Abhängig von/Dependent, N=Nicht benutzt/Not used

## Segmentlayout

Zähler	Nr	Bez	Standard		BDEW		Ebene	Name
			St	MaxWdh	St	MaxWdh		
2200		SG50	M	100	D	1	1	Summe der nicht umsatzsteuerpflichtigen Positionen
2210	35	MOA	M	1	M	1	1	Geldbetrag

Standard			BDEW	
Bez	Name	St Format	St Format	Anwendung / Bemerkung
MOA				
C516	Geldbetrag	M	M	
5025	Geldbetrag, Qualifier	M an..3	M an..3	<b>389 Summe aller Positionen, die nicht umsatzsteuerpflichtig sind</b>
5004	Geldbetrag	C n..35	R n..35	

**Bemerkung:**

Allgemeine Hinweise für alle SG50-MOA:

DE 5025: Die Summe aller Nettopositionsbeträge (SG26-MOA+203) wird mit dem Qualifier „125“ übertragen. Für die Summe aller steuerfreien Positionen (z.B. Mahngebühren) wird der Qualifier „389“ verwendet. Anschließend wird der MwSt.-Betrag („176“) addiert. Die Summe ergibt den Rechnungsbetrag („77“). Nun wird der vorausbezahlte Betrag inkl. MwSt. („113“), sofern vorhanden subtrahiert und das Ergebnis als fälliger Betrag („9“) übertragen. Aus steuergesetzlichen Gründen ist die Angabe des zum vorausbezahlten Betrag zugehörigen MwSt.-Anteils („115“) vorgeschrieben. Bei einer Rechnungsstornierung ist das Vorzeichen negativ.

Beispiel 1 (Guthaben):

MOA+125:10000'  
 MOA+176:1900'  
 MOA+77:11900'  
 MOA+113:12000'  
 MOA+115:1915.97'  
 MOA+9:-100'

Beispiel 2 (Forderung):

(inkl. steuerfreier Positionen)  
 MOA+125:10000'  
 MOA+389:2.5'  
 MOA+176:1900'  
 MOA+77:11902.5'  
 MOA+113:9000'  
 MOA+115:1436.97'  
 MOA+9:2902.5'

Beispiel 3 (Abschlagsrechnung)

MOA+125:10000'  
 MOA+176:190'  
 MOA+77:1190'  
 MOA+9:1190'

**Beispiel:**

MOA+389:2.5'

Bez = Objekt-Bezeichner  
 Nr = Laufende Segmentnummer im Guide  
 MaxWdh = Maximale Wiederholung der Segmente/Gruppen  
 Zähler = Nummer der Segmente/Gruppen im Standard

St = Status  
 EDIFACT: M=Muss/Mandatory, C=Conditional  
 Anwendung: R=Erforderlich/Required, O=Optional,  
 D=Abhängig von/Dependent, N=Nicht benutzt/Not used



## Segmentlayout

Zähler	Nr	Bez	Standard		BDEW		Ebene	Name
			St	MaxWdh	St	MaxWdh		
2200		<b>SG50</b>	M	100	R	1	1	Rechnungsbetrag (inkl. MwSt.)
2210	37	<b>MOA</b>	M	1	M	1	1	Geldbetrag

Standard			BDEW		
Bez	Name	St	Format	St	Format
MOA					Anwendung / Bemerkung
C516	Geldbetrag	M		M	
5025	Geldbetrag, Qualifier	M	an..3	M	an..3
5004	Geldbetrag	C	n..35	R	n..35

**Bemerkung:**

Allgemeine Hinweise für alle SG50-MOA:

DE 5025: Die Summe aller Nettopositionsbeträge (SG26-MOA+203) wird mit dem Qualifier „125“ übertragen. Für die Summe aller steuerfreien Positionen (z.B. Mahngebühren) wird der Qualifier „389“ verwendet. Anschließend wird der MwSt.-Betrag („176“) addiert. Die Summe ergibt den Rechnungsbetrag („77“). Nun wird der vorausbezahlte Betrag inkl. MwSt. („113“), sofern vorhanden subtrahiert und das Ergebnis als fälliger Betrag („9“) übertragen. Aus steuergesetzlichen Gründen ist die Angabe des zum vorausbezahlten Betrag zugehörigen MwSt.-Anteils („115“) vorgeschrieben. Bei einer Rechnungsstornierung ist das Vorzeichen negativ.

Beispiel 1 (Guthaben):

MOA+125:10000'  
MOA+176:1900'  
MOA+77:11900'  
MOA+113:12000'  
MOA+115:1915.97'  
MOA+9:-100'

Beispiel 2 (Forderung):  
(inkl. steuerfreier Positionen)

MOA+125:10000'  
MOA+389:2.5'  
MOA+176:1900'  
MOA+77:11902.5'  
MOA+113:9000'  
MOA+115:1436.97'  
MOA+9:2902.5'

Beispiel 3 (Abschlagsrechnung)

MOA+125:10000'  
MOA+176:190'  
MOA+77:1190'  
MOA+9:1190'

**Beispiel:**

MOA+77:33'

Bez = Objekt-Bezeichner  
Nr = Laufende Segmentnummer im Guide  
MaxWdh = Maximale Wiederholung der Segmente/Gruppen  
Zähler = Nummer der Segmente/Gruppen im Standard

St = Status  
EDIFACT: M=Muss/Mandatory, C=Conditional  
Anwendung: R=Erforderlich/Required, O=Optional,  
D=Abhängig von/Dependent, N=Nicht benutzt/Not used



**Segmentlayout**

Zähler	Nr	Bez	Standard		BDEW		Ebene	Name
			St	MaxWdh	St	MaxWdh		
2200		<b>SG50</b>	M	100	D	1	1	Vorausbezahlter Betrag (inkl. MwSt.)
2210	38	<b>MOA</b>	M	1	M	1	1	Geldbetrag

Bez	Name	Standard		BDEW		Anwendung / Bemerkung
		St	Format	St	Format	
MOA						
C516	Geldbetrag	M		M		
5025	Geldbetrag, Qualifier	M	an..3	M	an..3	<b>113 Vorausbezahlter Betrag (inkl. MwSt.)</b>
5004	Geldbetrag	C	n..35	R	n..35	

**Bemerkung:**

Allgemeine Hinweise für alle SG50-MOA:

DE 5025: Die Summe aller Nettopositionsbeträge (SG26-MOA+203) wird mit dem Qualifier „125“ übertragen. Für die Summe aller steuerfreien Positionen (z.B. Mahngebühren) wird der Qualifier „389“ verwendet. Anschließend wird der MwSt.-Betrag („176“) addiert. Die Summe ergibt den Rechnungsbetrag („77“). Nun wird der vorausbezahlte Betrag inkl. MwSt. („113“), sofern vorhanden subtrahiert und das Ergebnis als fälliger Betrag („9“) übertragen. Aus steuergesetzlichen Gründen ist die Angabe des zum vorausbezahlten Betrag zugehörigen MwSt.-Anteils („115“) vorgeschrieben. Bei einer Rechnungsstornierung ist das Vorzeichen negativ.

Beispiel 1 (Guthaben):

MOA+125:10000'  
MOA+176:1900'  
MOA+77:11900'  
MOA+113:12000'  
MOA+115:1915.97'  
MOA+9:-100'

Beispiel 2 (Forderung):  
(inkl. steuerfreier Positionen)

MOA+125:10000'  
MOA+389:2.5'  
MOA+176:1900'  
MOA+77:11902.5'  
MOA+113:9000'  
MOA+115:1436.97'  
MOA+9:2902.5'

Beispiel 3 (Abschlagsrechnung)

MOA+125:10000'  
MOA+176:190'  
MOA+77:1190'  
MOA+9:1190'

**Beispiel:**

MOA+113:175'

Bez = Objekt-Bezeichner  
Nr = Laufende Segmentnummer im Guide  
MaxWdh = Maximale Wiederholung der Segmente/Gruppen  
Zähler = Nummer der Segmente/Gruppen im Standard

St = Status  
EDIFACT: M=Muss/Mandatory, C=Conditional  
Anwendung: R=Erforderlich/Required, O=Optional,  
D=Abhängig von/Dependent, N=Nicht benutzt/Not used

**Segmentlayout**

Zähler	Nr	Bez	Standard		BDEW		Ebene	Name
			St	MaxWdh	St	MaxWdh		
2200		<b>SG50</b>	M	100	R	1	1	Fälliger Betrag (inkl. MwSt.)
2210	39	<b>MOA</b>	M	1	M	1	1	Geldbetrag

Bez	Name	Standard		BDEW		Anwendung / Bemerkung
		St	Format	St	Format	
MOA						
C516	Geldbetrag	M		M		
5025	Geldbetrag, Qualifier	M	an..3	M	an..3	<b>9 Fälliger Betrag (inkl. MwSt.)</b>
5004	Geldbetrag	C	n..35	R	n..35	

**Bemerkung:**

Allgemeine Hinweise für alle SG50-MOA:

DE 5025: Die Summe aller Nettopositionsbeträge (SG26-MOA+203) wird mit dem Qualifier „125“ übertragen. Für die Summe aller steuerfreien Positionen (z.B. Mahngebühren) wird der Qualifier „389“ verwendet. Anschließend wird der MwSt.-Betrag („176“) addiert. Die Summe ergibt den Rechnungsbetrag („77“). Nun wird der vorausbezahlte Betrag inkl. MwSt. („113“), sofern vorhanden subtrahiert und das Ergebnis als fälliger Betrag („9“) übertragen. Aus steuergesetzlichen Gründen ist die Angabe des zum vorausbezahlten Betrag zugehörigen MwSt.-Anteils („115“) vorgeschrieben. Bei einer Rechnungsstornierung ist das Vorzeichen negativ.

Beispiel 1 (Guthaben):

MOA+125:10000'  
MOA+176:1900'  
MOA+77:11900'  
MOA+113:12000'  
MOA+115:1915.97'  
MOA+9:-100'

Beispiel 2 (Forderung):  
(inkl. steuerfreier Positionen)

MOA+125:10000'  
MOA+389:2.5'  
MOA+176:1900'  
MOA+77:11902.5'  
MOA+113:9000'  
MOA+115:1436.97'  
MOA+9:2902.5'

Beispiel 3 (Abschlagsrechnung)

MOA+125:10000'  
MOA+176:190'  
MOA+77:1190'  
MOA+9:1190'

**Beispiel:**

MOA+9 : 33 '

Bez = Objekt-Bezeichner  
Nr = Laufende Segmentnummer im Guide  
MaxWdh = Maximale Wiederholung der Segmente/Gruppen  
Zähler = Nummer der Segmente/Gruppen im Standard

St = Status  
EDIFACT: M=Muss/Mandatory, C=Conditional  
Anwendung: R=Erforderlich/Required, O=Optional,  
D=Abhängig von/Dependent, N=Nicht benutzt/Not used

## Segmentlayout

Zähler	Nr	Bez	Standard		BDEW		Ebene	Name
			St	MaxWdh	St	MaxWdh		
2200		SG50	M	100	D	1	1	Vorausbezahlte Steuern (MwSt-Anteil des vorausbezahlten Betrages)
2210	40	MOA	M	1	M	1	1	Geldbetrag

Standard			BDEW	
Bez	Name	St Format	St Format	Anwendung / Bemerkung
MOA				
C516	Geldbetrag	M	M	
5025	Geldbetrag, Qualifier	M an..3	M an..3	<b>115 Vorausbezahlte Steuern (MwSt.-Anteil des vorausbezahlten Betrages)</b>
5004	Geldbetrag	C n..35	R n..35	

**Bemerkung:**

Allgemeine Hinweise für alle SG50-MOA:

DE 5025: Die Summe aller Nettopositionsbeträge (SG26-MOA+203) wird mit dem Qualifier „125“ übertragen. Für die Summe aller steuerfreien Positionen (z.B. Mahngebühren) wird der Qualifier „389“ verwendet. Anschließend wird der MwSt.-Betrag („176“) addiert. Die Summe ergibt den Rechnungsbetrag („77“). Nun wird der vorausbezahlte Betrag inkl. MwSt. („113“), sofern vorhanden subtrahiert und das Ergebnis als fälliger Betrag („9“) übertragen. Aus steuergesetzlichen Gründen ist die Angabe des zum vorausbezahlten Betrag zugehörigen MwSt.-Anteils („115“) vorgeschrieben. Bei einer Rechnungsstornierung ist das Vorzeichen negativ.

Beispiel 1 (Guthaben):

MOA+125:10000'  
 MOA+176:1900'  
 MOA+77:11900'  
 MOA+113:12000'  
 MOA+115:1915.97'  
 MOA+9:-100'

Beispiel 2 (Forderung):

(inkl. steuerfreier Positionen)  
 MOA+125:10000'  
 MOA+389:2.5'  
 MOA+176:1900'  
 MOA+77:11902.5'  
 MOA+113:9000'  
 MOA+115:1436.97'  
 MOA+9:2902.5'

Beispiel 3 (Abschlagsrechnung)

MOA+125:10000'  
 MOA+176:190'  
 MOA+77:1190'  
 MOA+9:1190'

**Beispiel:**

MOA+115:19.95'

Bez = Objekt-Bezeichner  
 Nr = Laufende Segmentnummer im Guide  
 MaxWdh = Maximale Wiederholung der Segmente/Gruppen  
 Zähler = Nummer der Segmente/Gruppen im Standard

St = Status  
 EDIFACT: M=Muss/Mandatory, C=Conditional  
 Anwendung: R=Erforderlich/Required, O=Optional,  
 D=Abhängig von/Dependent, N=Nicht benutzt/Not used

## Segmentlayout

Zähler	Nr	Bez	Standard		BDEW		Ebene	Name
			St	MaxWdh	St	MaxWdh		
2250		<b>SG52</b>	C	10	D	10	1	Steuerangaben u. -mengen (Summen)
2260	41	<b>TAX</b>	M	1	M	1	1	Zoll-/Steuer-/Gebührenangaben

Standard			BDEW		Anwendung / Bemerkung
Bez	Name	St Format	St	Format	
TAX					
5283	Zoll-/Steuer-/Gebührenfunktion, Qualifier	M an..3	M	an..3	<b>7 Steuer</b>
C241	Zoll-/Steuer-/Gebührenart	C	R		
5153	Zoll-/Steuer-/Gebühren-Art, Code	C an..3	R	an..3	<b>VAT Mehrwertsteuer</b>
C533	Verrechnungseinzelheiten von Zoll-/Steuer-/Gebühren	C	N		
5289	Zoll-/Steuer-/Gebührenkonto, Code	M an..6	N		Nicht benutzt
5286	Zoll-/Steuer-/Gebühren, Veranlagungsbasis, Menge	C an..15	N		Nicht benutzt
C243	Zoll-/Steuer-/Gebühren	C	R		
5279	Zoll-/Steuer-/Gebührenrate, Code	C an..7	N		Nicht benutzt
1131	Codeliste, Code	C an..17	N		Nicht benutzt
3055	Verantwortliche Stelle für die Codepflege, Code	C an..3	N		Nicht benutzt
5278	Zoll-/Steuer-/Gebührenrate	C an..17	R	an..17	Aktueller Zoll-/Steuersatz (bei MwSt.)
5305	Zoll-/Steuer-/Gebührenkategorie, Code	C an..3	R	an..3	<b>S Einheitssatz (Standard)</b>

**Bemerkung:**

Dieses Segment wird benutzt, um Gesamtsteuerangaben für die Rechnung zu spezifizieren.

Es muss immer verwendet werden, es sei denn es handelt sich um den Austausch zwischen umsatzsteuerlichen Organschaften, bei denen keine Steuerangaben ausgetauscht werden.

**Beispiel:**

TAX+7+VAT+++:::19+S'

Bez = Objekt-Bezeichner  
 Nr = Laufende Segmentnummer im Guide  
 MaxWdh = Maximale Wiederholung der Segmente/Gruppen  
 Zähler = Nummer der Segmente/Gruppen im Standard

St = Status  
 EDIFACT: M=Muss/Mandatory, C=Conditional  
 Anwendung: R=Erforderlich/Required, O=Optional,  
 D=Abhängig von/Dependent, N=Nicht benutzt/Not used



**Segmentlayout**

Zähler	Nr	Bez	Standard		BDEW		Ebene	Name
			St	MaxWdh	St	MaxWdh		
2250		<b>SG52</b>	C	10	D	10	1	Steuerangaben u. -mengen (Summen)
2270	43	<b>MOA</b>	C	9	D	1	2	Vorausbezahlte Steuern (MwSt.-Anteil des vorausbezahlten Betrages)

			Standard		BDEW			
Bez	Name		St	Format	St	Format	Anwendung / Bemerkung	
MOA								
C516	Geldbetrag		M		M			
5025	Geldbetrag, Qualifier		M	an..3	M	an..3	<b>115 Vorausbezahlte Steuern (MwSt.-Anteil des vorausbezahlten Betrages)</b>	
5004	Geldbetrag		C	n..35	R	n..35		

**Bemerkung:**

Allgemeine Hinweise für alle SG52-TAX-MOA:

Bei Angabe von Umsatzsteuerbeträgen (Qualifier „7“ in DE5283 des TAX-Segmentes) identifizieren der Qualifier „161“ im DE 5025 den Steuer- und der Qualifier „125“ den steuerpflichtigen Betrag. Sollten in der Rechnung verschiedene Umsatzsteuersätze enthalten sein, so wiederholt sich die Segmentgruppe SG52-TAX-MOA entsprechend der Anzahl der Steuersätze. Im Falle vorher gezahlter Abschlagsbeträge müssen mit den Qualifiern „113“ und „115“ die Summe der bereits bezahlten Abschläge und der zugehörigen Steuerbeträge ausgewiesen werden.

Beispiel der gesamten Segmentgruppe SG52-TAX-MOA bei USt.-Wechsel und Vorauszahlungen:

TAX+7+VAT+++:::16+S'  
 MOA+125:1000'  
 MOA+161:160'  
 MOA+113:116'  
 MOA+115:16'

TAX+7+VAT+++:::19+S'  
 MOA+125:1000'  
 MOA+161:190'  
 MOA+113:119'  
 MOA+115:19'

**Beispiel:**

MOA+115:19'

Bez = Objekt-Bezeichnung  
 Nr = Laufende Segmentnummer im Guide  
 MaxWdh = Maximale Wiederholung der Segmente/Gruppen  
 Zähler = Nummer der Segmente/Gruppen im Standard

St = Status  
 EDIFACT: M=Muss/Mandatory, C=Conditional  
 Anwendung: R=Erforderlich/Required, O=Optional,  
 D=Abhängig von/Dependent, N=Nicht benutzt/Not used

**Segmentlayout**

Zähler	Nr	Bez	Standard		BDEW		Ebene	Name
			St	MaxWdh	St	MaxWdh		
2250		<b>SG52</b>	C	10	D	10	1	Steuerangaben u. -mengen (Summen)
2270	44	<b>MOA</b>	C	9	R	1	2	Steuerpflichtiger Betrag

Standard			BDEW		Anwendung / Bemerkung
Bez	Name	St Format	St	Format	
MOA					
C516	Geldbetrag	M		M	
5025	Geldbetrag, Qualifier	M an..3		M an..3	<b>125 Steuerpflichtiger Betrag (ohne MwSt.) = Summe aller steuerpflichtigen Positionen</b>
5004	Geldbetrag	C n..35		R n..35	

**Bemerkung:**

Allgemeine Hinweise für alle SG52-TAX-MOA:

Bei Angabe von Umsatzsteuerbeträgen (Qualifier „7“ in DE5283 des TAX-Segmentes) identifizieren der Qualifier „161“ im DE 5025 den Steuer- und der Qualifier „125“ den steuerpflichtigen Betrag. Sollten in der Rechnung verschiedene Umsatzsteuersätze enthalten sein, so wiederholt sich die Segmentgruppe SG52-TAX-MOA entsprechend der Anzahl der Steuersätze. Im Falle vorher gezahlter Abschlagsbeträge müssen mit den Qualifiern „113“ und „115“ die Summe der bereits bezahlten Abschläge und der zugehörigen Steuerbeträge ausgewiesen werden.

Beispiel der gesamten Segmentgruppe SG52-TAX-MOA bei USt.-Wechsel und Vorauszahlungen:

TAX+7+VAT+++:::16+S'  
MOA+125:1000'  
MOA+161:160'  
MOA+113:116'  
MOA+115:16'

TAX+7+VAT+++:::19+S'  
MOA+125:1000'  
MOA+161:190'  
MOA+113:119'  
MOA+115:19'

**Beispiel:**

MOA+125:28.45'

Bez = Objekt-Bezeichnung  
Nr = Laufende Segmentnummer im Guide  
MaxWdh = Maximale Wiederholung der Segmente/Gruppen  
Zähler = Nummer der Segmente/Gruppen im Standard

St = Status  
EDIFACT: M=Muss/Mandatory, C=Conditional  
Anwendung: R=Erforderlich/Required, O=Optional,  
D=Abhängig von/Dependent, N=Nicht benutzt/Not used

## Segmentlayout

Zähler	Nr	Bez	Standard		BDEW		Ebene	Name
			St	MaxWdh	St	MaxWdh		
	2250	<b>SG52</b>	C	10	D	10	1	Steuerangaben u. -mengen (Summen)
	2270	<b>MOA</b>	C	9	R	1	2	Steuer-/Gebühren-/Abgabebetrag

Standard			BDEW	
Bez	Name	St Format	St Format	Anwendung / Bemerkung
MOA				
C516	Geldbetrag	M	M	
5025	Geldbetrag, Qualifier	M an..3	M an..3	<b>161 Steuer-/Gebühren-/Abgabebetrag</b>
5004	Geldbetrag	C n..35	R n..35	

**Bemerkung:**

Allgemeine Hinweise für alle SG52-TAX-MOA:

Bei Angabe von Umsatzsteuerbeträgen (Qualifier „7“ in DE5283 des TAX-Segmentes) identifizieren der Qualifier „161“ im DE 5025 den Steuer- und der Qualifier „125“ den steuerpflichtigen Betrag. Sollten in der Rechnung verschiedene Umsatzsteuersätze enthalten sein, so wiederholt sich die Segmentgruppe SG52-TAX-MOA entsprechend der Anzahl der Steuersätze. Im Falle vorher gezahlter Abschlagsbeträge müssen mit den Qualifiern „113“ und „115“ die Summe der bereits bezahlten Abschläge und der zugehörigen Steuerbeträge ausgewiesen werden.

Beispiel der gesamten Segmentgruppe SG52-TAX-MOA bei USt.-Wechsel und Vorauszahlungen:

TAX+7+VAT+++:::16+S'  
 MOA+125:1000'  
 MOA+161:160'  
 MOA+113:116'  
 MOA+115:16'

TAX+7+VAT+++:::19+S'  
 MOA+125:1000'  
 MOA+161:190'  
 MOA+113:119'  
 MOA+115:19'

**Beispiel:**

MOA+161:4.55'

Bez = Objekt-Bezeichner  
 Nr = Laufende Segmentnummer im Guide  
 MaxWdh = Maximale Wiederholung der Segmente/Gruppen  
 Zähler = Nummer der Segmente/Gruppen im Standard

St = Status  
 EDIFACT: M=Muss/Mandatory, C=Conditional  
 Anwendung: R=Erforderlich/Required, O=Optional,  
 D=Abhängig von/Dependent, N=Nicht benutzt/Not used



## Segmentlayout

Zähler	Nr	Bez	Standard		BDEW		Ebene	Name
			St	MaxWdh	St	MaxWdh		

2330	46	<b>UNT</b>	M	1	M	1	0	Nachrichtenende
------	----	------------	---	---	---	---	---	-----------------

Standard			BDEW	
Bez	Name	St Format	St Format	Anwendung / Bemerkung
UNT				
0074	Anzahl der Segmente in einer Nachricht	M n..6	M n..6	Hier wird die Gesamtzahl der Segmente einer Nachricht angegeben
0062	Nachrichten-Referenznummer	M an..14	M an..14	Die Referenznummer aus dem UNHSegment muss hier wiederholt werden

**Bemerkung:**  
Das UNT-Segment ist ein Muss-Segment in UN/EDIFACT. Es muss immer das letzte Segment in einer Nachricht sein.

**Beispiel:**  
UNT+47+1'

## Änderungshistorie

Lfd.Nr	Ort	Änderungen		Grund der Anpassung	Status
		Bisher	Neu		
Ä 001	Gesamtes Dokument	Version 2.2 Datum 01.10.2008	Version 2.3 Datum 01.04.2009	Anpassung an die aktuelle Version	genehmigt
Ä 002	Gesamtes Dokument	Änderungshistorie als erstes Kapitel im Dokument geführt.	Änderungshistorie als letztes Kapitel im Dokument geführt.	Erhöhung der Ergonomie des Dokumentes (aus diesem Grund wird in allen EDI@Energy-Dokumenten sobald diese überarbeitet werden, die Änderungshistorie ans Ende des jeweiligen Dokuments verschoben).	genehmigt
Ä 003	BGM DE 1001	81 = Gutschrift (nur bei Einspeisevergütung) 386 = Rechnung über Abschlagszahlungen 389 = "Self-billed invoice" (an sich selbst gerichtete Rechnung) 81 Credit note related to goods or services 380 Handelsrechnung 386 Vorauszahlungsrechnung 389 Selbst ausgestellte Rechnung	81 = Gutschrift (nur bei Einspeisevergütung) 380 Handelsrechnung 386 = Rechnung über Abschlagszahlungen 389 = "Self-billed invoice" (an sich selbst gerichtete Rechnung)	Doppelte Einträge entfernt	genehmigt
Ä 004	DTM Segmentname	Nachrichtendatum	Abrechnungsrelevantes Datum	Präzisierung. Das Nachrichtendatum wird bereits mit dem Qualifier 137 übermittelt. Wichtig ist es dieses Datum aufgrund der expliziten Dokumentation unterschiedlich zu dem von DTM+137 zu bezeichnen.	genehmigt
Ä 005	DTM Beispiel	DTM+9:22080408:102'	DTM+9:20080908:102'	Redaktionelle Änderung erforderlich, da Beispiel fachlich falsch: Rechnung kann am 08. 04. nicht für einen Zeitraum August desselben Jahres gestellt werden.	genehmigt
Ä 006	IMD - Bemerkung	Status C Bemerkung: Dieses Segment wird zur Beschreibung des Rechnungstyps benutzt. Bei Abschlagsrechnungen wird es nicht benötigt. In allen anderen Fällen wird die Benutzung empfohlen, um eine Unterscheidung des	Status D Bemerkung: Dieses Segment wird zur Beschreibung des Rechnungstyps benutzt. Bei Abschlagsrechnungen wird es nicht benötigt. In allen anderen Fällen ist die Benutzung erforderlich, um eine Unterscheidung des	Präzisierung	genehmigt

## Änderungshistorie

Lfd.Nr	Ort	Änderungen		Grund der Anpassung	Status
		Bisher	Neu		
		Rechnungstyps zu ermöglichen.  Es wird empfohlen, dieses Segment nur für die angegebenen codierten Beschreibungen zu benutzen. Die Liste wird bei Bedarf vom BDEW erweitert.	Rechnungstyps zu ermöglichen.  Die Liste wird bei Bedarf vom BDEW erweitert.		
Ä 007	IMD - Bemerkung	Die Abgrenzung der Rechnungstypen MVR, JVR und 13R unter Berücksichtigung unterschiedlicher Abrechnungsverfahren (11 Monatsrechnungen / Jahr + 12. Spitzabrechnung oder 12 Monatsrechnungen / Jahr + 13. Spitzabrechnung) erläutert die folgende Übersicht:		die Tabelle wurde in Version 2.2 nicht übernommen, daher entfällt diese Beschreibung	genehmigt
Ä 008	SG1-RFF(OI)	Status C MaxWdh = 99999 Qualifizierbeschreibung: OI = Previous invoice number Beschreibung: Bei Stornorechnungen wird hier durch Angabe des Qualifiers „OI“ auf die Originalrechnung referenziert.	Status D MaxWdh = 1 Qualifizierbeschreibung: OI = Originalrechnungsnummer (bei Stornos) Beschreibung: Bei Stornorechnungen wird hier durch Angabe des Qualifiers „OI“ auf die Originalrechnung referenziert. Wenn in BGM.DE1225 der Wert "1" = "Aufhebung/Stornierung" übertragen wurde, muss dieses Segment übertragen werden. Eine Stornorechnung kann sich nur auf ein Original beziehen.	Übersetzung & Präzisierung	genehmigt
Ä 009	Alle SG2 und SG2-NAD's (MS, MR, DP)		SG2 und SG2-NAD auf maximale Wiederholung „1“ setzen	Durch die explizite Darstellung ist eine weitere Einschränkung sinnvoll.	genehmigt
Ä 010	SG2-NAD-C058 SG2-NAD-C058-3124	Status C Status N	In Status N ändern In Status N ändern	Beim Nachrichtensender und -empfänger wird die Datenelementgruppe C058 nicht verwendet, sie ist daher mit dem Status N zu kennzeichnen. Das untergeordnete DE 3124 kann somit auch nicht verwendet werden.	Aus Fehlerkorrekturliste 1.1 übernommen
Ä 011	SG2-NAD(MS+MR) DE 3055		305 = DE, DVGW Service & Consult GmbH 321 = EASEE-Gas (=Edigas)	Internationale Vertragspartner im Gasmarkt verwenden üblicherweise keine DVGW-Marktteilnehmernummer	genehmigt

## Änderungshistorie

Lfd.Nr	Ort	Änderungen		Grund der Anpassung	Status
		Bisher	Neu		
				sondern einen Edigas-Code bzw. zukünftig (gemäß CBP ab 01.01.2010) einen Energy Identification Code (EIC).	
Ä 012	SG2-NAD(MS)-SG3-RFF	Status C MaxWdh = 9999	Status R MaxWdh = 1	Steuernummer oder USt-ID muss angegeben werden, eine Angabe reicht	genehmigt
Ä 013	SG2-NAD(MS) Beispiel	RFF+IT:93874379523'		Am NAD-Segment des Rechnungssenders wird nur die Steuernummer bzw. USt-ID übermittelt, somit ist die interne Kundenreferenz nicht zu nutzen.	Aus Fehlerkorrekturliste 1.1 übernommen
Ä 014	SG2-NAD(MS) SG3-RFF DE 1153	Qualifier AGK, IT, API, FC, VA	Qualifier FC, VA	Am NAD-Segment des Rechnungssenders wird nur die Steuernummer bzw. USt-ID übermittelt, somit sind die Qualifier für Anwendungsreferenz (AGK), interne Kundenreferenz (IT) und zusätzliche Partneridentifikation (API) nicht zu nutzen.	Aus Fehlerkorrekturliste 1.1 übernommen
Ä 015	SG5-COM	Status C Beschreibung: Ein Segment zur Angabe von Kommunikationsnummer und -typ des im vorangegangenen CTA-Segments angegebenen Sachbearbeiters oder der Abteilung.	Status R Beschreibung: Ein Segment zur Angabe von Kommunikationsnummer und -typ des im vorangegangenen CTA-Segments angegebenen Sachbearbeiters oder der Abteilung.  DE 3155: Für jede Adressart ist maximal eine Adresse anzugeben.	Wenn ein Ansprechpartner angegeben wird, ist ein Kommunikationskanal anzugeben. Ausserdem ist für jede Adressart maximal eine Adresse anzugeben.	genehmigt
Ä 016	SG5-CTA-COM DE3155	Alternate telephone Cellular phone	weiteres Telefon Handy	Übersetzung	genehmigt
Ä 017	SG2-NAD(MR) DE C059(Straße)	Status R	Status D Beschreibung: Bei Empfängern, die eine eigene Postleitzahl haben, kann die Angabe einer Straße entfallen.	Bei Empfängern, die eine eigene Postleitzahl haben, kann die Angabe einer Straße entfallen.	genehmigt
Ä 018	SG2-NAD(MR)- SG3-RFF	Status C MaxWdh = 9999	Status D MaxWdh = 1	Steuernummer oder USt-ID muss angegeben werden, wenn eine Gutschrift erfolgt. Eine	genehmigt

## Änderungshistorie

Lfd.Nr	Ort	Änderungen		Grund der Anpassung	Status
		Bisher	Neu		
				Angabe reicht.	
Ä 019	SG2-NAD(Empfänger)-SG3-RFF	IT = Interne Kundennummer API = zusätzliche Partneridentifikation AGK Anwendungsreferenznummer IT Internal customer number API Inventory report reference number	VA = Umsatzsteueridentifikationsnummer FC = Steuernummer	textliche Korrektur aufgrund expliziter Darstellungsweise - FC und VA ist bei der Rechnungsstellung für ausländische Unternehmen notwendig	genehmigt
Ä 020	SG2-NAD(DP)	Status C	Status R	Die Lieferanschrift muss genau einmal genannt werden, um eine Identifizierung im Rahmen der Rechnungseingangsprüfung zu ermöglichen.	genehmigt
Ä 021	SG2-NAD(DP) DE C082	Status D	In Status N ändern Bemerkungen in C082, DE 3039, DE1131 und DE3055 löschen	In diesem NAD-Segment wird die Lieferstelle übermittelt. Dementsprechend ist die Datenelementgruppe (d.h. inkl. der DE 3039, DE1131 und DE3055) nicht zu nutzen.	Aus Fehlerkorrekturliste 1.1 übernommen
Ä 022	SG2-NAD(DP)-C058 SG2-NAD(DP)-C058-3124	Status C Status M	In Status N ändern In Status N ändern	Analog zum Nachrichtensender und -empfänger wird die Datenelementgruppe C058 nicht verwendet, sie ist daher mit dem Status N zu kennzeichnen. Das untergeordnete DE 3124 kann somit auch nicht verwendet werden.	genehmigt
Ä 023	SG2 NAD+DP	DE 3164 (Ort) Status D DE3251 (PLZ) Status D Bisherige Beschreibung: Dieses Segment wird zur Identifikation der Lieferstelle genutzt.	DE 3164 (Ort) Status R DE3251 (PLZ) Status R Erweiterung der Beschreibung: Dieses Segment wird zur Identifikation der Lieferstelle genutzt. Sie ist immer mindestens durch PLZ und Ort zu identifizieren.	Eine Lieferstelle ist immer mindestens durch PLZ und Ort zu identifizieren.	
Ä 024	SG2 LOC	Status C	Status R	Präzisierung. Der ZP ist genau einmal anzugeben, um eine Identifizierung im Rahmen der Rechnungseingangsprüfung zu ermöglichen.	genehmigt
Ä 025	SG2 LOC	maximale Wiederholung der Segmentgruppe n	maximale Wiederholung der Segmentgruppe 1	Spezifizierung	genehmigt
Ä 026	SG2-LOC DE 3227	172 = Zählpunkt (Bezugspunkt)	172 = Zählpunkt	Entfernung des überflüssigen	genehmigt

## Änderungshistorie

Lfd.Nr	Ort	Änderungen		Grund der Anpassung	Status
		Bisher	Neu		
		172 Reporting location		Eintrags	
Ä 027	SG2 LOC SG3 RFF	Status C	Status O	Präzisierung	genehmigt
Ä 028	SG2 LOC SG3 RFF	maximale Wiederholung der Segmentgruppe 9.999	maximale Wiederholung der Segmentgruppe 1	Präzisierung	genehmigt
Ä 029	SG2-NAD(DP) SG3-RFF	Dieses Segment dient zur Angabe von Referenzen (hier die Umsatzsteueridentifikationsnummer, bzw. Steuernummer, ...), die sich auf das übergeordnete NAD - Segment beziehen.  Der Gesetzgeber verpflichtet Firmen zur Angabe der Steuernummer oder der Umsatzsteueridentifikationsnummer, so dass dieses Segment mit dem Qualifier FC (Fiscal number) oder VA (Umsatzsteueridentifikationsnummer) beim NAD - Segment durch den Nachrichtensender = Rechnungssteller gefüllt werden muss. Welche angegeben wird, entscheidet der Rechnungssteller.		wird aufgrund expliziter Darstellungsweise nicht mehr benötigt	genehmigt
Ä 030	SG2-NAD(DP) SG3-RFF DE 1153	Beispiel RFF+VA:FR7845099523'		Die Umsatzsteuernummer wird nicht bei der Lieferanschrift übermittelt	Aus Fehlerkorrekturliste 1.1 übernommen
Ä 031	SG2-NAD(DP) SG3-RFF DE 1153	Beispiel RFF+FC:07/42B/1234/5'		Die Steuernummer wird nicht bei der Lieferanschrift übermittelt	Aus Fehlerkorrekturliste 1.1 übernommen
Ä 032	SG2-NAD(DP)- SG3-RFF	Qualifier AGK, IT und API	IT = Interne Kundennummer (des Anschlussnutzers an der Lieferstelle) die der Netzbetreiber vergeben hat.	Präzisierung der Verwendung des Qualifiers IT und Löschung von AGK und API	genehmigt
Ä 033	SG7-CUX	MaxWdh = 99	MaxWdh = 1	Die Rechnung kann nur eine Währung enthalten.	genehmigt
Ä 034	SG7-CUX DE6347	Reference currency	Referenzwährung	Übersetzung	genehmigt
Ä 035	SG7-CUX DE6343	Invoicing currency	Währung der Rechnung	Übersetzung	genehmigt
Ä 036	SG8 SG8-DTM	SG8: Status C MaxWdh 10 SG8-DTM: Status C MaxWdh 5	SG8: Status R MaxWdh 1 SG8-DTM: Status R MaxWdh 1	Aufgrund der Fristen muss die Fälligkeit immer angegeben werden. Nur eine Fälligkeit pro Rechnung möglich.	genehmigt
Ä 037	SG8-PYT DE4279	Fixed date	Fixdatum	Übersetzung	genehmigt

## Änderungshistorie

Lfd.Nr	Ort	Änderungen		Grund der Anpassung	Status
		Bisher	Neu		
Ä 038	SG30-RFF		Löschen des gesamten Segmentes	Es ist nicht sinnvoll auf Positionsebene und damit mehrfach die Gerätenummer zu übermitteln. Die Rechnung muss einer Entnahmestelle eindeutig über ZP-Bezeichnung zugeordnet werden können.	genehmigt
Ä 039	SG26-LIN	Bemerkung: Dieses Segment zeigt den Beginn des Positionsteils innerhalb der Rechnung an. Der Positionsteil wird durch Wiederholung von Segmentgruppen gebildet, die immer mit einem LIN-Segment beginnen. Bei der Rechnungsstellung, in der die Beträge für mehrere Zählpunkte übermittelt werden, wird diese Segmentgruppe entsprechend der Anzahl der Zählpunkte innerhalb der Nachricht wiederholt.	Bemerkung: Dieses Segment zeigt den Beginn des Positionsteils innerhalb der Rechnung an. Der Positionsteil wird durch Wiederholung von Segmentgruppen gebildet, die immer mit einem LIN-Segment beginnen.	Überflüssige, irreführende Beschreibung entfernt	genehmigt
Ä 040	SG26-LIN-Beschreibung	EAN-13-Nummer des Produktes/der Leistung	GTIN (Global Trade Item Number ehemals EAN-Produktcode)	Nutzung der offiziellen Bezeichnungen von GS1	genehmigt
Ä 041	SG26-LIN DE3055	D86 Zugewiesen vom Aussteller der Nachricht 293 DE, BDEW (Bundesverband der Energie und Wasserwirtschaft e.V.) 332 DE, DVGW Service & Consult GmbH	86 Zugewiesen vom Aussteller der Nachricht 293 DE, BDEW (Bundesverband der Energie und Wasserwirtschaft e.V.)	332 DE, DVGW Service & Consult GmbH wird seit der Version 2.2 an dieser Stelle nicht mehr benötigt (vgl. Ergänzungsdokument für die GeLi Gas-Nachrichtentypen vom 25.08.2008). Ab dem 1.4. 2009 gibt es keine DVGW-Artikelnummern mehr.	Aus Fehlerkorrekturliste 1.1 übernommen
Ä 042	SG26 QTY	Eine Mengeneinheit kann für den Messwert angegeben werden. Hierfür werden die internationalen Codes in UN Recommendation 20 benutzt. Zur Angabe einer Stückmenge kann der Qualifier entfallen.		Mengenangaben müssen immer eine Einheit enthalten, daher ist die Einschränkung entfernt worden	genehmigt
Ä 043	SG26 QTY 6411	Status: D	Status: R	Spezifizierung	genehmigt
Ä 044	SG26 QTY 6060	an..35	n..35	Spezifizierung	genehmigt
Ä 045	SG26-LIN-QTY DE6063	Invoiced quantity	Berechnete (fakturierte) Menge	Übersetzung	genehmigt
Ä 046	SG26-LIN-QTY	kilowatt hour	kWh - Kilowattstunde	Dieser Teil in QTY+47 behalten	genehmigt

## Änderungshistorie

Lfd.Nr	Ort	Änderungen		Grund der Anpassung	Status
		Bisher	Neu		
	DE6411	kilowatt day month year kilovar	kW - Kilowatt kVar - kilovolt-amp-reaktiv KAH kVarh - Kilovolt-amp-Std-reaktiv PCS Stück	und Rest in QTY+136 überführt und übersetzt	
Ä 047	SG26-QTY	eine Segmentbeschreibung für QTY, welches bei zeitlichen Mengenangaben mit gleichem Qualifier wiederholt wurde	Einführung eines weiteren QTY-Segmentes mit dem Qualifier 136 zur Angabe zeitlicher Mengenangaben Ergänzung der Bemerkung bezgl. Stornierung: DE 6060: Wenn es sich um eine Stornorechnung handelt, ist nur das Vorzeichen im QTY+47 - Segment umzukehren.	Es ist bei vielen Artikeln notwendig neben der energetischen Menge auch noch eine zeitliche Menge anzugeben. Diese sind aus Transparenzgründen für eine effiziente Rechnungsprüfung unterscheidbar zu übermitteln.	genehmigt
Ä 048	SG26-DTM (155) SG26-DTM (156)	Status C	Status D	Präzisierung	genehmigt
Ä 049	SG27 (MOA+203)	maximale Wiederholung 99 Status C	maximale Wiederholung 1 Status R	Präzisierung	genehmigt
Ä 050	SG27-MOA	131 = Total charges/allowances 203 = Line item amount	131 = Gesamtzu- oder abschlagsbetrag 203 = Positionsbetrag (ohne MWSt.)	Übersetzung	genehmigt
Ä 051	SG27 (MOA+131)	maximale Wiederholung 99 Status C	maximale Wiederholung 1 Status D	Präzisierung	genehmigt
Ä 052	SG27-MOA	ein SG27-MOA mit zwei Qualifiern	Explizite Beschreibung durch zwei MOA-Segmente	Explizite Beschreibung zur Verdeutlichung, was übertragen werden muss und was kann:  1x MOA+203, Status R, MaxWdh MOA = 1 Nullbeträge werden nur übertragen (die SG26 kommt nur dann bei Nullbeträgen), wenn sie durch einen Zu-/abschlag zustande kamen -> MOA+131 ist vorhanden  1x MOA+131, Status D (Bemerkung: Wird zur Angabe von Zu-Abschlägen benötigt), MaxWdh MOA = 1	genehmigt
Ä 053	SG29-PRI	Status C MaxWdh 25	Status R MaxWdh 1	Eine Rechnungsposition muss immer einen Preis enthalten.	genehmigt



## Änderungshistorie

Lfd.Nr	Ort	Änderungen		Grund der Anpassung	Status
		Bisher	Neu		
Ä 054	SG29-PRI DE5125	Calculation price	Berechnungspreis	Übersetzung	genehmigt
Ä 055	SG29-PRI DE5118		Die Angabe des Preises hat mit maximal 6 Nachkommastellen zu erfolgen.	Präzisierung korrespondierend zu den Vorgaben in den Allgemeinen Festlegungen	genehmigt
Ä 056	SG29-PRI DE6411	day month year	Tag Monat Jahr	Übersetzung	genehmigt
Ä 057	SG34-TAX	Status C MaxWdh 99	Status D MaxWdh 1	Präzisierung	genehmigt
Ä 058	SG34-TAX-DE 5289	BDEW Status M an..6	BDEW Status N	Fehlerkorrektur	Aus Fehlerkorrekturliste 1.1 übernommen
Ä 059	SG34-TAX Bemerkung	Die Angabe des positionsbezogenen Steuersatzes ist zwingend erforderlich, um eine einheitliche Verarbeitungslogik beim Rechnungsempfänger zu ermöglichen.	Sie muss immer verwendet werden, es sei denn es handelt sich um den Austausch zwischen umsatzsteuerlichen Organschaften, bei denen keine Steuerangaben ausgetauscht werden.	Präzisierung	genehmigt
Ä 060	SG34-TAX DE5283	Tax	Steuer	Übersetzung	genehmigt
Ä 061	SG34-TAX DE C241	Status D	Status R	festе Angabe	genehmigt
Ä 062	SG34-TAX DE5153	Value added tax	Mehrwertsteuer	Übersetzung	genehmigt
Ä 063	SG34-TAX DE5305	Standard rate	Einheitssatz (Standard)	Übersetzung	genehmigt
Ä 064	SG39-ALC	Status C MaxWdh 30	Status D MaxWdh 4	Präzisierung, da bei vier Qualifiern im ALC-Segment theoretisch maximal vier Mal diese Gruppe wiederholt werden kann	genehmigt
Ä 065	SG39-ALC Bemerkung	Diese Segmentgruppe dient zur Übermittlung von Zu- und Abschlagsinformationen (nur bei den in DE5189 genannten Zu-/Abschlagsarten Z01 – Z04 zu verwenden) auf Positionsebene. Diese Segmentgruppe ist derzeit nicht zur Verwendung bei periodenfremden Leistungen vorgesehen.	Diese Segmentgruppe dient zur Übermittlung von Zu- und Abschlagsinformationen (nur bei den in DE5189 genannten Zu-/Abschlagsarten Z01 – Z04 zu verwenden) auf Positionsebene. Diese Segmentgruppe ist derzeit nicht zur Verwendung bei periodenfremden Leistungen vorgesehen.  Die Segmentgruppe SG 39 muss mindestens 1 Mal übermittelt werden, wenn in MOA der Qualifier 131 genutzt wird. Aufgrund dessen, dass jeder Qualifier maximal 1 Mal genutzt werden kann, kann die Segmentgruppe maximal 4 Mal wiederholt werden.	Präzisierung	genehmigt
Ä 066	SG39-ALC DE5463	Allowance Charge	Abschlag Zuschlag	Übersetzung	genehmigt

## Änderungshistorie

Lfd.Nr	Ort	Änderungen		Grund der Anpassung	Status
		Bisher	Neu		
Ä 067	SG39-ALC DE5189	Z03 = allein genutzte Betriebsmittel Z04 = Rabatt		doppelte Einträge entfernt	genehmigt
Ä 068	SG41-PCD DE5245	Monetary amount adjustment percentage	Zu- oder Abschlag	Übersetzung	genehmigt
Ä 069	SG50-MOA - Bemerkungen bei allen Segmenten	Dieses Segment dient zur Angabe von Vorauszahlungen oder von Gesamtbeträgen für die gesamte Rechnung.  Hinweise:	Allgemeine Hinweise für alle SG50-MOA:	Anpassung an die explizite Darstellung	genehmigt
Ä 070	SG50-MOA	Bemerkung: DE 5025: Die Summe aller Nettopositionsbeträge wird mit...	Bemerkung: DE 5025: Die Summe aller Nettopositionsbeträge (SG26-MOA+203) wird mit...	Präzisierung	genehmigt
Ä 071	SG50-MOA DE5025	125 = Taxable amount	125 = Steuerpflichtiger Betrag (ohne MwSt.) = Summe aller steuerpflichtigen Positionen	Übersetzung der Qualifizierungsbeschreibung	genehmigt
Ä 072	SG50-MOA+389	Status O	Status D	Angabe zur Vereinfachung der Verarbeitung	genehmigt
Ä 073	SG50-MOA+389 DE5025	Amount excluding Value Added Tax (VAT)	Summe aller Positionen, die nicht umsatzsteuerpflichtig sind	Übersetzung	genehmigt
Ä 074	SG50-MOA+176	Status O	Status D	Angabe zur Vereinfachung der Verarbeitung	genehmigt
Ä 075	SG50-MOA DE5025	176 = Message total duty/tax/fee amount	176 = Gesamtsteuerbetrag = MwSt.	Übersetzung der Qualifizierungsbeschreibung	genehmigt
Ä 076	SG50-MOA+77	Status O	Status R	Angabe zur Vereinfachung der Verarbeitung	genehmigt
Ä 077	SG50-MOA+113	Status O	Status D	Angabe zur Vereinfachung der Verarbeitung	genehmigt
Ä 078	SG50-MOA DE5025	113 = Prepaid amount	113 = Vorausbezahlter Betrag (inkl. MwSt.)	Übersetzung der Qualifizierungsbeschreibung	genehmigt
Ä 079	SG50-MOA+9	Status O	Status R	Angabe zur Vereinfachung der Verarbeitung	genehmigt
Ä 080	SG50-MOA+9 DE5025	Amount due/amount payable	Fälliger Betrag (inkl. MwSt.)	Übersetzung	genehmigt
Ä 081	SG50-MOA+115	Status O	Status D	Angabe zur Vereinfachung der Verarbeitung	genehmigt
Ä 082	SG50-MOA DE5025	115 = Prepaid taxes total		doppelte Einträge entfernt	genehmigt
Ä 083	SG52-TAX	Status C	Status D	Präzisierung	genehmigt
Ä 084	SG52-TAX Bemerkung	Dieses Segment wird benutzt, um Gesamtsteuerangaben für die Rechnung zu spezifizieren.	Dieses Segment wird benutzt, um Gesamtsteuerangaben für die Rechnung zu spezifizieren.	Präzisierung	genehmigt

## Änderungshistorie

Lfd.Nr	Ort	Änderungen		Grund der Anpassung	Status
		Bisher	Neu		
		Hinweise:  DE C241: Steuerarten und -kategorien variieren von Land zu Land. Sie sollten in nationalen Verzeichnissen definiert werden.	Es muss immer verwendet werden, es sei denn es handelt sich um den Austausch zwischen umsatzsteuerlichen Organschaften, bei denen keine Steuerangaben ausgetauscht werden.		
Ä 085	SG52-TAX DE5283	Tax	Steuer	Übersetzung	genehmigt
Ä 086	SG52-TAX DE C241	Status D	Status R	feste Angabe	genehmigt
Ä 087	SG52-TAX DE5153	Value added tax	Mehrwertsteuer	Übersetzung	genehmigt
Ä 088	SG52-TAX DE5305	Standard rate	Einheitssatz (Standard)	Übersetzung	genehmigt
Ä 089	SG52-TAX-MOA - Bemerkungen bei allen Segmenten	Dieses Segment wird zur Angabe des fälligen Steuerbetrages zum Steuersatz im TAX-Segment benutzt, der für die gesamte Rechnung gilt.	Allgemeine Hinweise für alle SG52-TAX-MOA:	Anpassung an die explizite Darstellung	genehmigt
Ä 090	SG52-MOA		Max. Wdh.auf 1 setzen	Durch die explizite Darstellung ist eine weitere Einschränkung sinnvoll.	genehmigt
Ä 091	SG52-TAX-MOA+113	Status C	Status D	Abhängig davon ob Vorauszahlungen mit diesem Steuersatz geleistet wurden	genehmigt
Ä 092	SG52-TAX-MOA DE5025	113 = Prepaid amount	113 = Vorausbezahlter Betrag (inkl. MwSt.)	Übersetzung der Qualifierbeschreibung	genehmigt
Ä 093	SG52-TAX-MOA+115	Status C	Status D	Abhängig davon ob Vorauszahlungen mit diesem Steuersatz geleistet wurden	genehmigt
Ä 094	SG50-MOA DE5025	115 = Prepaid taxes total		doppelte Einträge entfernt	genehmigt
Ä 095	SG52-TAX-MOA+125	Status C	Status R	Abhängig davon ob Rechnungszeilen mit diesem Steuersatz geleistet wurden	genehmigt
Ä 096	SG52-TAX-MOA DE5025	125 = Taxable amount	125 = Steuerpflichtiger Betrag (ohne MwSt.) = Summe aller steuerpflichtigen Positionen	Übersetzung der Qualifierbeschreibung	genehmigt
Ä 097	SG52-TAX-MOA+161	Status C	Status R	Abhängig davon ob Rechnungszeilen mit diesem Steuersatz geleistet wurden	genehmigt
Ä 098	SG52-TAX-MOA DE5025	161 = Duty, tax or fee amount	161 = Steuer-/Gebühren-/Abgabebetrag	Übersetzung der Qualifierbeschreibung	genehmigt