

Nachrichtenbeschreibung

EDI@Energy INVOIC

auf Basis

INVOIC
Rechnung

UN D.06A S3

Version: 2.4
Herausgabedatum: 01.10.2010
Autor: BDEW

Nachrichtenstruktur.....	2
Diagramm	4
Segmentlayout.....	6
Änderungshistorie.....	48

Nachrichtenstruktur

Zähler Nr	Bez	St	/ BDEW	MaxWdh	/ BDEW	Ebene	Inhalt
0010 3	UNH	M	M	1	1	0	Nachrichtenanfang
0020 4	BGM	M	M	1	1	0	Rechnungsnummer
0030 5	DTM	M	M	35	1	1	Nachrichtendatum
0030 6	DTM	M	O	35	3	1	Abrechnungsrelevantes Datum
0060 7	IMD	C	D	1	1	0	Rechnungstyp
0070 8	FTX	C	D	99	1	1	Freier Text
0120	SG1	C	D	99999	1	1	Nachrichtenreferenzen
0130 9	RFF	M	M	1	1	1	Referenzangaben
0140 10	DTM	C	R	5	1	2	Referenzdatum
0120	SG1	C	D	99999	1	1	Nachrichtenreferenzen
0130 11	RFF	M	M	1	1	1	Referenzangaben
0220	SG2	C	R	99	1	1	Sender
0230 12	NAD	M	M	1	1	1	Name und Anschrift
0270	SG3	C	R	9999	1	2	Steuernummer, Umsatzsteuer-ID
0280 13	RFF	M	M	1	1	2	Referenzangaben
0330	SG5	C	O	5	1	2	Ansprechpartner
0340 14	CTA	M	M	1	1	2	Ansprechpartner
0350 15	COM	C	R	5	5	3	Kommunikationsverbindung
0220	SG2	C	R	99	1	1	Empfänger
0230 16	NAD	M	M	1	1	1	Name und Anschrift
0270	SG3	C	D	9999	1	2	Steuernummer, Umsatzsteuer-ID
0280 17	RFF	M	M	1	1	2	Referenzangaben
0220	SG2	C	R	99	1	1	Lieferanschrift
0230 18	NAD	M	M	1	1	1	Name und Anschrift
0240 19	LOC	C	R	25	1	2	Zählpunktbezeichnung
0270	SG3	C	O	9999	1	2	Kundenreferenz
0280 20	RFF	M	M	1	1	2	Referenzangaben
0400	SG7	C	R	99	1	1	Währung
0410 21	CUX	M	M	1	1	1	Währungsangaben
0430	SG8	C	R	10	1	1	Fälligkeitsdatum
0440 22	PYT	M	M	1	1	1	Zahlungsbedingungen
0450 23	DTM	C	R	5	1	2	Fälligkeitsdatum
1090	SG26	C	R	9999999	9999999	1	Rechnungspositionen
1100 24	LIN	M	M	1	1	1	Positionsdaten
1150 25	QTY	C	R	5	1	2	energetische Mengenangaben
1150 26	QTY	C	D	5	1	2	zeitliche Mengenangaben
1180 27	DTM	C	D	35	1	2	Positionsbezogener Abrechnungszeitraum, Beginn
1180 28	DTM	C	D	35	1	2	Positionsbezogener Abrechnungszeitraum, Ende
1250	SG27	C	R	99	1	2	Positionsnettobetrag
1260 29	MOA	M	M	1	1	2	Geldbetrag
1250	SG27	C	D	99	1	2	Gesamtzu- oder abschlagsbetrag
1260 30	MOA	M	M	1	1	2	Geldbetrag

Bez = Segment-/Gruppen-Bezeichner
 Zähler = Nummer der Segmente/Gruppen im Standard
 Nr = Laufende Segmentnummer im Guide
 MaxWdh = Maximale Wiederholung der Segmente/Gruppen

St = Status
 EDIFACT: M=Muss/Mandatory, C=Conditional
 Anwendung: R=Erforderlich/Required, O=Optional,
 D=Abhängig von/Dependent, N=Nicht benutzt/Not used

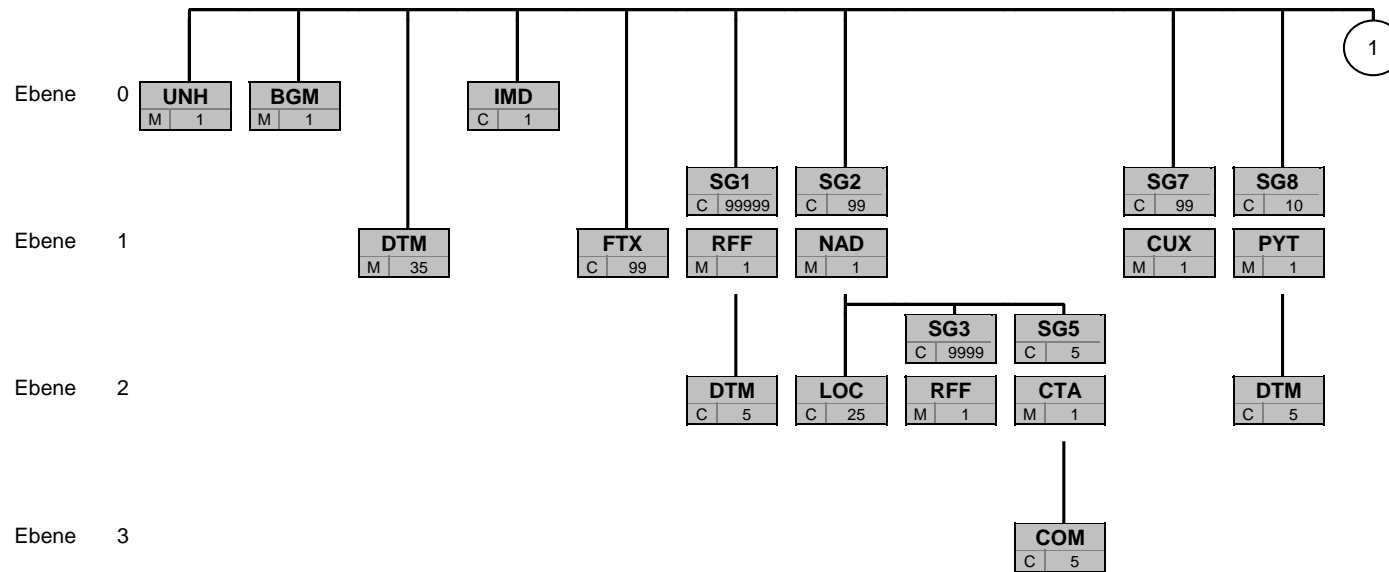
Nachrichtenstruktur

Zähler Nr	Bez	St	/ BDEW	MaxWdh	/ BDEW	Ebene	Inhalt
1330	SG29	C	R	25	1	2	Preis
1340 31	PRI	M	M	1	1	2	Preisangaben
1550	SG34	C	R	99	1	2	Steuersatz (Position)
1560 32	TAX	M	M	1	1	2	Zoll-/Steuer-/Gebührenangaben
1720	SG39	C	D	30	4	2	ALC-SG41
1730 33	ALC	M	M	1	1	2	Zu- oder Abschlag
1800	SG41	C	D	1	1	3	PCD
1810 34	PCD	M	M	1	1	3	Prozentangaben
2180 35	UNS	M	M	1	1	0	Abschnitts-Kontrollsegment
2200	SG50	M	R	100	1	1	Rechnungsbetrag (inkl. USt.)
2210 36	MOA	M	M	1	1	1	Geldbetrag
2200	SG50	M	D	100	1	1	Vorausbezahlter Betrag (inkl. USt.)
2210 37	MOA	M	M	1	1	1	Geldbetrag
2200	SG50	M	R	100	1	1	Fälliger Betrag (inkl. USt.)
2210 38	MOA	M	M	1	1	1	Geldbetrag
2250	SG52	C	R	10	10	1	Steuerangaben u. -mengen (Summen)
2260 39	TAX	M	M	1	1	1	Zoll-/Steuer-/Gebührenangaben
2270 40	MOA	C	D	9	1	2	Vorausbezahlter Betrag
2270 41	MOA	C	D	9	1	2	Vorausbezahlte Steuern (USt.-Anteil des vorausbezahlten Betrages)
2270 42	MOA	C	R	9	1	2	Besteuerungsgrundlage
2270 43	MOA	C	R	9	1	2	Steuer-/Gebühren-/Abgabebetrag
2330 44	UNT	M	M	1	1	0	Nachrichtenende

Bez = Segment-/Gruppen-Bezeichner
 Zähler = Nummer der Segmente/Gruppen im Standard
 Nr = Laufende Segmentnummer im Guide
 MaxWdh = Maximale Wiederholung der Segmente/Gruppen

St = Status
 EDIFACT: M=Muss/Mandatory, C=Conditional
 Anwendung: R=Erforderlich/Required, O=Optional,
 D=Abhängig von/Dependent, N=Nicht benutzt/Not used

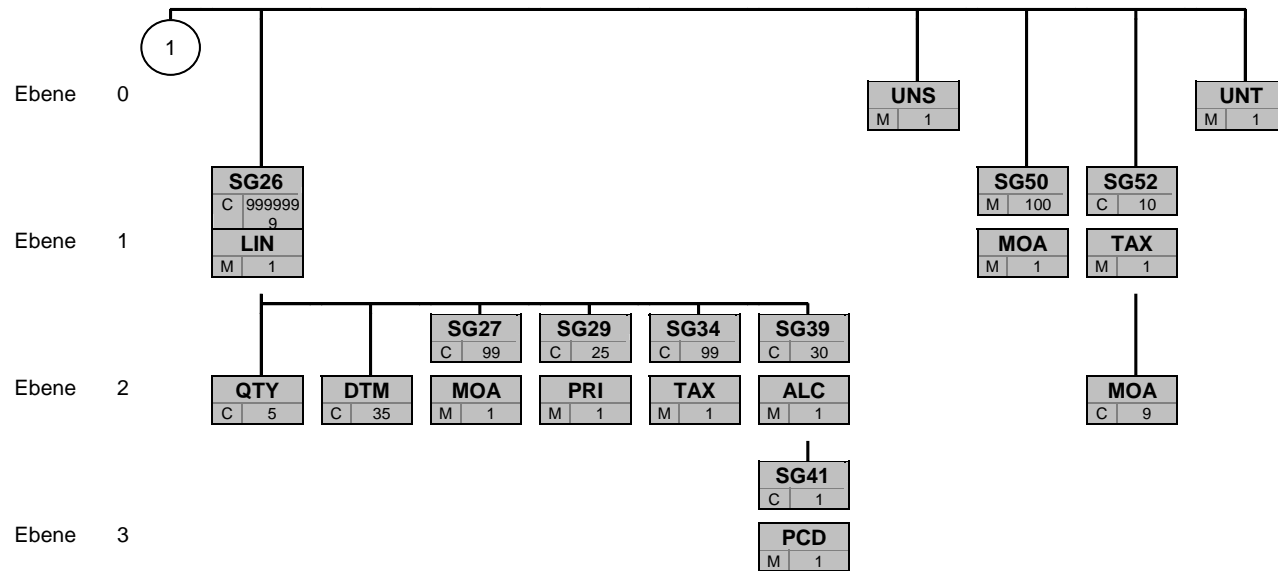
Diagramm



Bez
St MaxWdh

Bez = Segment-/Gruppen-Bezeichnung
 St = Durch UN/CEFACT definierter Status (M=Muss/Mandatory, C=Conditional)
 MaxWdh = Durch UN/CEFACT definierte maximale Wiederholung der Segmente/Gruppen

Hinweis: Die Darstellung des hier abgebildeten Branchingdiagramms ist implizit.



Bez
St MaxWdh

Bez = Segment-/Gruppen-Bezeichner
 St = Durch UN/CEFACT definierter Status (M=Muss/Mandatory, C=Conditional)
 MaxWdh = Durch UN/CEFACT definierte maximale Wiederholung der Segmente/Gruppen

Hinweis: Die Darstellung des hier abgebildeten Branchingdiagramms ist implizit.

Segmentlayout

Zähler	Nr	Bez	Standard		BDEW		Ebene	Name
			St	MaxWdh	St	MaxWdh		

0010	3	UNH	M	1	M	1	0	Nachrichtenanfang
------	---	------------	---	---	---	---	---	-------------------

Standard			BDEW		Anwendung / Bemerkung
Bez	Name	St Format	St Format		
UNH					
0062	Nachrichten-Referenznummer	M an..14	M an..14		Eindeutige Nachrichtenreferenz des Absenders. Laufende Nummer der Nachrichten im Datenaustausch. Identisch mit DE 0062 im UNT, i. d. R. vom sendenden Konverter vergeben.
S009	Nachrichten-Kennung	M	M		
0065	Nachrichtentyp-Kennung	M an..6	M an..6		INVOIC Rechnung
0052	Versionsnummer des Nachrichtentyps	M an..3	M an..3		D Entwurfs-Version
0054	Freigabenummer des Nachrichtentyps	M an..3	M an..3		06A Ausgabe 2006 - A
0051	Verwaltende Organisation	M an..2	M an..2		UN UN/CEFACT
0057	Anwendungscode der zuständigen Organisation	C an..6	R an..6		2.4 Versionsnummer der zugrundeliegenden BDEW-Nachrichtenbeschreibung

Bemerkung:

Dieses Segment dient dazu, eine Nachricht zu eröffnen, zu identifizieren und zu spezifizieren.

Die Datenelemente 0065, 0052, 0054 und 0051 deklarieren die Nachricht als UNSM des Verzeichnisses D.06A unter Kontrolle der Vereinten Nationen.

Hinweis:

DE0057: Es werden die Versions- und Release-Nummern der Nachrichtenbeschreibungen angegeben.

Beispiel:

UNH+1+INVOIC:D:06A:UN:2.4'

Bez = Objekt-Bezeichner
 Nr = Laufende Segmentnummer im Guide
 MaxWdh = Maximale Wiederholung der Segmente/Gruppen
 Zähler = Nummer der Segmente/Gruppen im Standard

St = Status
 EDIFACT: M=Muss/Mandatory, C=Conditional
 Anwendung: R=Erforderlich/Required, O=Optional,
 D=Abhängig von/Dependent, N=Nicht benutzt/Not used

Segmentlayout

Zähler		Nr	Bez	Standard		BDEW		Ebene	Name
St	MaxWdh	St	MaxWdh						

0020 4 **BGM** M 1 M 1 0 Rechnungsnummer

Standard			BDEW		
Bez	Name	St Format	St Format	Anwendung / Bemerkung	
BGM					
C002	Dokumenten-/ Nachrichtenname	C	R		
1001	Dokumentenname, Code	C an..3	R an..3	81 Gutschrift (nur bei Einspeisevergütung) 380 Handelsrechnung 386 Rechnung über Abschlagszahlung	
C106	Dokumenten-/Nachrichten- Identifikation	C	R		
1004	Dokumentennummer	C an..35	R an..35	Eindeutige EDI-Nachrichtennummer, vergeben vom Absender des Dokuments, entspricht der Rechnungsnummer	
1225	Nachrichtenfunktion, Code	C an..3	R an..3	9 Original 1 Aufhebung/Stornierung	

Bemerkung:

Dieses Segment dient dazu, Typ und Funktion einer Nachricht anzuzeigen und die Identifikationsnummer zu übermitteln.

Hinweise:

DE 1001: Der Codewert 380 ist bei Turnus- und Schlussrechnungen unabhängig davon zu verwenden, ob in der Summe ein Entgelt für Netznutzung angefordert oder erstattet wird. Ein Erstattungsentgelt (in der Praxis häufig auch als Gutschrift bezeichnet) ist durch ein negatives Vorzeichen beim zugehörigen Betrag (SG50-MOA) zu identifizieren.

Zur Identifizierung von Einspeisevergütungen ist der Codewert 81 zu verwenden. Auch hier sind positive und negative Beträge in der Summe möglich.

Abschlagsanforderungen werden bei Fälligkeit über den zugehörigen Codewert 386 an den Rechnungsempfänger übertragen.

DE 1225: Die Nachrichtenfunktion, codiert ist ein kritisches Datenelement in diesem Segment. Sie betrifft alle Daten einer Nachricht. Demzufolge muss pro Nachrichtenfunktion eine Nachricht erstellt werden. Es gilt die folgende Regel für den Codewert:

9 = Original-Rechnungen werden immer mit diesem Qualifier (außer bei Stornos) bezeichnet.

1 = Stornierung – Die aktuelle Rechnung wird storniert. Die Stornorechnung enthält alle Daten der ursprünglichen (stornierten) Rechnung, allerdings mit umgekehrtem Vorzeichen bei Mengen und Beträgen. Bei der Verwendung von zwei QTY-Segmenten bleibt das Vorzeichen der zeitbezogene Menge auch bei Rücknahmen und Stornierungen unverändert.

Es wird im DE 1001 die gleiche Dokumentenart übertragen, wie im Original. Eine neue Rechnung mit eigener Belegnummer wird an ihre Stelle treten (Ausnahme: Wenn die Rechnung an den falschen Adressaten ging, gibt es an diesen keine neue Rechnung). Wenn eine Rechnung fehlerhaft ist, ist diese zu stornieren und eine neue Rechnung zu versenden.

Beispiel:

BGM+380+INV12435422+9'

Dieses Beispiel identifiziert das Dokument als eine Handelsrechnung durch die Verwendung des Codewertes 380. Das Dokument hat die Belegnummer INV12435422.

Bez = Objekt-Bezeichner
 Nr = Laufende Segmentnummer im Guide
 MaxWdh = Maximale Wiederholung der Segmente/Gruppen
 Zähler = Nummer der Segmente/Gruppen im Standard

St = Status
 EDIFACT: M=Muss/Mandatory, C=Conditional
 Anwendung: R=Erforderlich/Required, O=Optional,
 D=Abhängig von/Dependent, N=Nicht benutzt/Not used

Segmentlayout

Zähler	Nr	Bez	Standard		BDEW		Ebene	Name
			St	MaxWdh	St	MaxWdh		

0030	5	DTM	M	35	M	1	1	Nachrichtendatum
------	---	------------	---	----	---	---	---	------------------

Standard			BDEW	
Bez	Name	St	Format	Anwendung / Bemerkung
DTM				
C507	Datum/Uhrzeit/Zeitspanne	M		
2005	Datums- oder Uhrzeits- oder Zeitspannen-Funktion, Qualifier	M	an..3	137 Dokumenten-/Nachrichtendatum/-zeit
2380	Datum oder Uhrzeit oder Zeitspanne, Wert	C	an..35	
2379	Datums- oder Uhrzeit- oder Zeitspannen-Format, Code	C	an..3	102 CCYYMMDD

Bemerkung:
Dieses Segment wird zur Angabe des Dokumentendatums verwendet.

Hinweise:

DE 2005: Das Dokumentendatum (Codewert 137) muss angegeben werden. Bei Rechnungen ist dies das Rechnungsdatum (wird teilweise auch als Belegdatum bezeichnet).

Beispiel:
DTM+137:20080706:102'

Bez = Objekt-Bezeichner
 Nr = Laufende Segmentnummer im Guide
 MaxWdh = Maximale Wiederholung der Segmente/Gruppen
 Zähler = Nummer der Segmente/Gruppen im Standard

St = Status
 EDIFACT: M=Muss/Mandatory, C=Conditional
 Anwendung: R=Erforderlich/Required, O=Optional,
 D=Abhängig von/Dependent, N=Nicht benutzt/Not used

Segmentlayout

		Standard			BDEW				
Zähler	Nr	Bez	St	MaxWdh	St	MaxWdh	Ebene	Name	

0030	6	DTM	M	35	O	3	1	Abrechnungsrelevantes Datum
------	---	------------	---	----	---	---	---	-----------------------------

			Standard	BDEW		
Bez	Name	St	Format	St	Format	Anwendung / Bemerkung
DTM						
C507	Datum/Uhrzeit/Zeitspanne	M	M			
2005	Datums- oder Uhrzeits- oder Zeitspannen-Funktion, Qualifier	M an..3	M an..3	9 Bearbeitungs-/Verarbeitungsdatum/-zeit 155 Rechnungsperiode, Beginndatum 156 Rechnungsperiode, Endedatum		
2380	Datum oder Uhrzeit oder Zeitspanne, Wert	C an..35	R an..35			
2379	Datums- oder Uhrzeit- oder Zeitspannen-Format, Code	C an..3	R an..3	102 CCYYMMDD		

Bemerkung:

Das Segment gibt den Abrechnungszeitraum der Rechnung durch Nutzung von Anfangsdatum und Enddatum an.

Hinweise:

DE 2005: Das Buchungsdatum (Codewert 9) wird benötigt, um die gebuchten Forderungen gegenüber den offenen Verbindlichkeiten tagesscharf abgrenzen zu können. Es hat keinen Einfluss auf Wertstellung, Zahlungsziele, etc. Für den Lieferanten ergibt sich hieraus keine Notwendigkeit zur Auswertung.

Beispiel:

DTM+9:20080908:102'
 DTM+155:20080801:102'
 DTM+156:20080831:102'

In diesem Beispiel ist der Abrechnungszeitraum ein Monat; vom 1. August 2008 bis zum 31. August 2008.

Bez = Objekt-Bezeichner
 Nr = Laufende Segmentnummer im Guide
 MaxWdh = Maximale Wiederholung der Segmente/Gruppen
 Zähler = Nummer der Segmente/Gruppen im Standard

St = Status
 EDIFACT: M=Muss/Mandatory, C=Conditional
 Anwendung: R=Erforderlich/Required, O=Optional,
 D=Abhängig von/Dependent, N=Nicht benutzt/Not used

Segmentlayout

Zähler		Nr	Bez	Standard		BDEW		Ebene	Name
St	MaxWdh	St	MaxWdh						

0060	7	IMD	C	1	D	1	0	Rechnungstyp	
			Standard		BDEW				
Bez	Name		St	Format	St	Format	Anwendung / Bemerkung		
IMD									
7077	Beschreibungsformat, Code		C	an..3	N		Nicht benutzt		
C272	Produkt/Leistung		C		R				
7081	Produkt/Leistung, Code		C	an..3	R	an..3	ABR Abschlussrechnung JVR Jahresrechnung ZVR Zwischenrechnung MVR Monatsrechnung 13I Integrierte 13. Rechnung 13R 13. Rechnung		

Bemerkung:
 Dieses Segment wird zur Beschreibung des Rechnungstyps benutzt. Bei Abschlagsrechnungen wird es nicht benötigt. In allen anderen Fällen ist die Benutzung erforderlich, um eine Unterscheidung des Rechnungstyps zu ermöglichen.

Die Liste wird bei Bedarf vom BDEW erweitert.
 DE 7081 Erläuterung der codierten Rechnungstypen:

SLP-Kunden:

ABR
 Abschlussrechnung, wird verwendet bei Auszug/Lieferantenwechsel für Monatsrechnung und Jahresrechnung. Wenn eine Turnus- und eine Schlussrechnung zusammen fallen, wird der Qualifier ABR genutzt.

JVR
 Jahresrechnung, der turnusmäßige Abrechnungszeitraum beträgt normalerweise ein Jahr. Ist der Abrechnungszeitraum, z.B. wegen eines Einzugs, der 1.12. bis 31.12., so wird ebenfalls die Kennzeichnung JVR verwendet, da es sich um den Abrechnungszyklus Jahresrechnung handelt.

ZVR
 Zwischenrechnung, wird verwendet wenn innerhalb eines Abrechnungsturnus eine Zwischenrechnung erstellt wird. Beispiel: Abrechnungsturnus 1.6. bis 30.5. Es wird eine Ablesung zum 31.12. durchgeführt und hierüber eine Rechnung erstellt. Diese wird als Zwischenabrechnung gekennzeichnet. Wird später für den Rest der Abrechnungsperiode (1.1. bis 30.5) eine Rechnung erstellt, so wird diese als JVR gekennzeichnet.

RLM-Entnahmestellen:

MVR
 Monatsrechnung wird verwendet bei monatlichem Abrechnungszyklus. Dieses Kennzeichen wird auch bei der gleitenden Nachberechnung im Zuge der Erstellung vorläufiger Monatsrechnungen verwendet.

13I
 Der Qualifier 13I ist zu nutzen, wenn innerhalb einer Rechnung sowohl die letzte (vorläufige) Monatsrechnung als auch die Jahres- bzw. Abschlussrechnung integriert ist, d.h. auch bei sogenannten gleitenden Nachberechnungen.

13R
 In diesem Fall wird eine Jahresrechnung (oder eine Abschlussrechnung) erstellt, dabei werden die 12 monatlichen Abrechnungen mit Durchschnittspreis als bereits geleistete Zahlungen innerhalb dieser Rechnung berücksichtigt.

Beispiel:
 IMD++JVR '

Segmentlayout

Zähler		Nr	Bez	Standard		BDEW		Ebene	Name
St	MaxWdh	St	MaxWdh	St	MaxWdh	Ebene	Name		

0070 8 **FTX** C 99 D 1 1 **Freier Text**

Standard			BDEW	
Bez	Name	St Format	St Format	Anwendung / Bemerkung
FTX				
4451	Textbezug, Qualifier	M an..3	R an..3	REG Meldeinformationen
4453	Textfunktion, Code	C an..3	C an..3	1 Text für nachfolgenden Gebrauch
C107	Text-Referenz	C	C	
4441	Freier Text, Code	M an..17	M an..17	RCH Reverse Charge gemäß §13b UStG

Bemerkung:

Dieses Segment ist für Rechnungen zu verwenden, bei denen gemäß § 13b UStG die Steuerschuld auf den Leistungsempfänger übergeht.

Beispiel:

FTX+REG+1+RCH'

Bez = Objekt-Bezeichner
 Nr = Laufende Segmentnummer im Guide
 MaxWdh = Maximale Wiederholung der Segmente/Gruppen
 Zähler = Nummer der Segmente/Gruppen im Standard

St = Status
 EDIFACT: M=Muss/Mandatory, C=Conditional
 Anwendung: R=Erforderlich/Required, O=Optional,
 D=Abhängig von/Dependent, N=Nicht benutzt/Not used

Segmentlayout

Zähler	Nr	Bez	Standard		BDEW		Ebene	Name
			St	MaxWdh	St	MaxWdh		
0120		SG1	C	99999	D	1	1	Nachrichtenreferenzen
0130	9	RFF	M	1	M	1	1	Referenzangaben

Standard			BDEW	
Bez	Name	St	Format	Anwendung / Bemerkung
RFF				
C506	Referenz	M		
1153	Referenz, Qualifier	M	an..3	OI Originalrechnungsnummer
1154	Referenz, Identifikation	C	an..70	

Bemerkung:

Bei Stornorechnungen wird hier durch Angabe des Qualifiers „OI“ auf die Originalrechnung referenziert. Wenn in BGM.DE1225 der Wert "1" = "Aufhebung/Stornierung" übertragen wurde, muss dieses Segment übertragen werden. Eine Stornorechnung kann sich nur auf ein Original beziehen.

Beispiel:

RFF+OI:AFN5834569523'

Bez = Objekt-Bezeichner
 Nr = Laufende Segmentnummer im Guide
 MaxWdh = Maximale Wiederholung der Segmente/Gruppen
 Zähler = Nummer der Segmente/Gruppen im Standard

St = Status
 EDIFACT: M=Muss/Mandatory, C=Conditional
 Anwendung: R=Erforderlich/Required, O=Optional,
 D=Abhängig von/Dependent, N=Nicht benutzt/Not used

Segmentlayout

Zähler	Nr	Bez	Standard		BDEW		Ebene	Name
			St	MaxWdh	St	MaxWdh		
0120		SG1	C	99999	D	1	1	Nachrichtenreferenzen
0140	10	DTM	C	5	R	1	2	Referenzdatum

Standard			BDEW	
Bez	Name	St	Format	Anwendung / Bemerkung
DTM				
C507	Datum/Uhrzeit/Zeitspanne	M	M	
2005	Datums- oder Uhrzeits- oder Zeitspannen-Funktion, Qualifier	M	an..3	171 Referenzdatum/-zeit
2380	Datum oder Uhrzeit oder Zeitspanne, Wert	C	an..35	
2379	Datums- oder Uhrzeit- oder Zeitspannen-Format, Code	C	an..3	102 CCYYMMDD

Bemerkung:

Dieses Segment muss immer angegeben werden, wenn im vorherigen RFF+OI-Segment der Hinweis auf eine stornierte Rechnung erfolgt ist. Es ist das Nachrichtendatum (DTM+137) der stornierten Rechnung anzugeben.

Beispiel:

DTM+171:19970101:102'

Bez = Objekt-Bezeichner
 Nr = Laufende Segmentnummer im Guide
 MaxWdh = Maximale Wiederholung der Segmente/Gruppen
 Zähler = Nummer der Segmente/Gruppen im Standard

St = Status
 EDIFACT: M=Muss/Mandatory, C=Conditional
 Anwendung: R=Erforderlich/Required, O=Optional,
 D=Abhängig von/Dependent, N=Nicht benutzt/Not used

Segmentlayout

Zähler	Nr	Bez	Standard		BDEW		Ebene	Name
			St	MaxWdh	St	MaxWdh		
0120		SG1	C	99999	D	1	1	Nachrichtenreferenzen
0130	11	RFF	M	1	M	1	1	Referenzangaben

Bez	Name	Standard		BDEW		Anwendung / Bemerkung
		St	Format	St	Format	
RFF						
C506	Referenz	M		M		
1153	Referenz, Qualifier	M	an..3	M	an..3	ACE Nummer des zugehörigen Dokuments
1154	Referenz, Identifikation	C	an..70	R	an..70	

Bemerkung:

Falls die Mehr-/Minderungen Gas mittels einer INVOIC vom ANB gegenüber dem BKN abgerechnet wird, ist, entsprechend der Vorgaben des Dokuments „BDEW/VKU-Leitfaden zur Be- und Abrechnung von Mehr-/Minderungen Gas, Anlage 2 Ergänzende Hinweise zur Anwendung“ in der INVOIC der Wert des BGM-C106-DE1004 (= document identifier) der entsprechenden SSQNOT zu übermitteln. In diesem Fall ist DE1153 mit den Qualifier ACE zu füllen und der Wert aus BGM-C106-DE1004 (= document identifier) in DE1154 einzutragen.

Im Falle einer IMBNOT ist analog zu verfahren.

Beispiel:

RFF+ACE : IMBNOT12345 '

Bez = Objekt-Bezeichner
 Nr = Laufende Segmentnummer im Guide
 MaxWdh = Maximale Wiederholung der Segmente/Gruppen
 Zähler = Nummer der Segmente/Gruppen im Standard

St = Status
 EDIFACT: M=Muss/Mandatory, C=Conditional
 Anwendung: R=Erforderlich/Required, O=Optional,
 D=Abhängig von/Dependent, N=Nicht benutzt/Not used

Segmentlayout

Zähler	Nr	Bez	Standard		BDEW		Ebene	Name
			St	MaxWdh	St	MaxWdh		
0220		SG2	C	99	R	1	1	Sender
0230	12	NAD	M	1	M	1	1	Name und Anschrift

Standard			BDEW		Anwendung / Bemerkung
Bez	Name	St Format	St	Format	
NAD					
3035	Beteiligter, Qualifier	M an..3	M	an..3	MS Dokumenten-/Nachrichtenaussteller bzw. -absender
C082	Identifikation des Beteiligten	C		R	
3039	Beteiligter, Identifikation	M an..35	M	an..35	MP-ID
1131	Codeliste, Code	C an..17		N	Nicht benutzt
3055	Verantwortliche Stelle für die Codepflege, Code	C an..3	R	an..3	9 GS1 293 DE, BDEW (Bundesverband der Energie- und Wasserwirtschaft e.V.) 305 ETSO (European Transmission System Operator) 321 EASEE-Gas (European Association for the Streamlining of Energy Exchange for Gas) 332 DE, DVGW Service & Consult GmbH
C058	Name und Anschrift	C		N	
3124	Zeile für Name und Anschrift	M an..35		N	Nicht benutzt
C080	Name des Beteiligten	C		R	
3036	Beteiligter	M an..35	M	an..35	Partnername in Klartext
3036	Beteiligter	C an..35		D an..35	
3036	Beteiligter	C an..35		D an..35	
3036	Beteiligter	C an..35		D an..35	
3036	Beteiligter	C an..35		D an..35	
C059	Straße	C		R	
3042	Straße und Hausnummer oder Postfach	M an..35	M	an..35	Gebäudename/-nummer und Straßenname oder Postfach
3042	Straße und Hausnummer oder Postfach	C an..35		D an..35	
3042	Straße und Hausnummer oder Postfach	C an..35		D an..35	
3042	Straße und Hausnummer oder Postfach	C an..35		D an..35	
3164	Ort	C an..35		R an..35	Ortsname, Klartext
C819	Land-Untereinheit, Einzelheiten	C		N	
3229	Land-Untereinheit, Nummer	C an..9		N	Nicht benutzt
3251	Postleitzahl, Code	C an..17		R an..17	Postleitzahl
3207	Ländername, Code	C an..3		R an..3	ISO 3166-1 = Alpha-2-Code

Bemerkung:

Dieses Segment wird zur Identifikation des Nachrichtensenders (=Rechnungserstellers) genutzt.

DE 3039: Zur Identifikation der Partner wird die MP-ID angegeben

Die folgenden Datenelementgruppen und Datenelemente werden auch benutzt, um bei der Verwendung der qualifizierten Signatur die rechtlichen Anforderungen an eine Rechnung zu erfüllen:

C080 - C059 - 3164 - 3251 - 3207

Beispiel:

NAD+MS+9900020455303::293++Rechnungsersteller GmbH+Teststraße::123+Testort++12345+DE'

Bez = Objekt-Bezeichner
 Nr = Laufende Segmentnummer im Guide
 MaxWdh = Maximale Wiederholung der Segmente/Gruppen
 Zähler = Nummer der Segmente/Gruppen im Standard

St = Status
 EDIFACT: M=Muss/Mandatory, C=Conditional
 Anwendung: R=Erforderlich/Required, O=Optional,
 D=Abhängig von/Dependent, N=Nicht benutzt/Not used

Segmentlayout

Zähler	Nr	Bez	Standard		BDEW		Ebene	Name
			St	MaxWdh	St	MaxWdh		
0220		SG2	C	99	R	1	1	Sender
0270		SG3	C	9999	R	1	2	Steuernummer, Umsatzsteuer-ID
0280	13	RFF	M	1	M	1	2	Referenzangaben

Standard			BDEW	
Bez	Name	St Format	St Format	Anwendung / Bemerkung
RFF				
C506	Referenz	M	M	
1153	Referenz, Qualifier	M an..3	M an..3	VA Umsatzsteueridentifikationsnummer
1154	Referenz, Identifikation	C an..70	R an..70	FC Steuernummer

Bemerkung:

Der Gesetzgeber verpflichtet Firmen zur Angabe der Steuernummer oder der Umsatzsteueridentifikationsnummer, so dass dieses Segment mit dem Qualifier FC (Steuernummer) oder VA (Umsatzsteueridentifikationsnummer) beim NAD - Segment durch den Nachrichtensender = Rechnungssteller gefüllt werden muss. Welche angegeben wird, entscheidet der Rechnungssteller.

Beispiel:

RFF+VA:DE999999999'

Bez = Objekt-Bezeichner
 Nr = Laufende Segmentnummer im Guide
 MaxWdh = Maximale Wiederholung der Segmente/Gruppen
 Zähler = Nummer der Segmente/Gruppen im Standard

St = Status
 EDIFACT: M=Muss/Mandatory, C=Conditional
 Anwendung: R=Erforderlich/Required, O=Optional,
 D=Abhängig von/Dependent, N=Nicht benutzt/Not used

Segmentlayout

Zähler	Nr	Bez	Standard		BDEW		Ebene	Name
			St	MaxWdh	St	MaxWdh		
0220		SG2	C	99	R	1	1	Sender
0330		SG5	C	5	O	1	2	Ansprechpartner
0340	14	CTA	M	1	M	1	2	Ansprechpartner

Standard			BDEW			
Bez	Name	St	Format	St	Format	Anwendung / Bemerkung
CTA						
3139	Funktion des Ansprechpartners, Code	C	an..3	R	an..3	IC Informationskontakt
C056	Kontaktangaben	C		R		
3413	Kontakt, Nummer	C	an..17	N		Nicht benutzt
3412	Kontakt	C	an..35	R	an..35	

Bemerkung:

Dieses Segment dient der Identifikation von Ansprechpartnern innerhalb des im vorangegangenen NAD-Segment spezifizierten Unternehmens.

Beispiel:

CTA+IC+::D BOWEN'

Bez = Objekt-Bezeichner
 Nr = Laufende Segmentnummer im Guide
 MaxWdh = Maximale Wiederholung der Segmente/Gruppen
 Zähler = Nummer der Segmente/Gruppen im Standard

St = Status
 EDIFACT: M=Muss/Mandatory, C=Conditional
 Anwendung: R=Erforderlich/Required, O=Optional,
 D=Abhängig von/Dependent, N=Nicht benutzt/Not used

Segmentlayout

Zähler	Nr	Bez	Standard		BDEW		Ebene	Name
			St	MaxWdh	St	MaxWdh		
0220		SG2	C	99	R	1	1	Sender
0330		SG5	C	5	O	1	2	Ansprechpartner
0350	15	COM	C	5	R	5	3	Kommunikationsverbindung

Standard			BDEW	
Bez	Name	St Format	St Format	Anwendung / Bemerkung
COM				
C076	Kommunikationsverbindung	M	M	
3148	Kommunikationsadresse, Identifikation	M an..512	M an..512	
3155	Art des Kommunikationsmittels, Code	M an..3	M an..3	EM Elektronische Post FX Telefax TE Telefon AJ weiteres Telefon AL Handy

Bemerkung:

Ein Segment zur Angabe von Kommunikationsnummer und -typ des im vorangegangenen CTA-Segments angegebenen Sachbearbeiters oder der Abteilung.

DE 3155: Für jede Adressart ist maximal eine Adresse anzugeben.

Beispiel:

COM+004922271020:TE'

Bez = Objekt-Bezeichner
 Nr = Laufende Segmentnummer im Guide
 MaxWdh = Maximale Wiederholung der Segmente/Gruppen
 Zähler = Nummer der Segmente/Gruppen im Standard

St = Status
 EDIFACT: M=Muss/Mandatory, C=Conditional
 Anwendung: R=Erforderlich/Required, O=Optional,
 D=Abhängig von/Dependent, N=Nicht benutzt/Not used

Segmentlayout

Zähler	Nr	Bez	Standard		BDEW		Ebene	Name
			St	MaxWdh	St	MaxWdh		
0220		SG2	C	99	R	1	1	Empfänger
0230	16	NAD	M	1	M	1	1	Name und Anschrift

Standard			BDEW		Anwendung / Bemerkung
Bez	Name	St Format	St	Format	
NAD					
3035	Beteiligter, Qualifier	M an..3	M	an..3	MR Nachrichtenempfänger
C082	Identifikation des Beteiligten	C		R	
3039	Beteiligter, Identifikation	M an..35	M	an..35	MP-ID
1131	Codeliste, Code	C an..17		N	Nicht benutzt
3055	Verantwortliche Stelle für die Codepflege, Code	C an..3	R	an..3	9 GS1 293 DE, BDEW (Bundesverband der Energie- und Wasserwirtschaft e.V.) 305 ETSO (European Transmission System Operator) 321 EASEE-Gas (European Association for the Streamlining of Energy Exchange for Gas) 332 DE, DVGW Service & Consult GmbH
C058	Name und Anschrift	C		N	
3124	Zeile für Name und Anschrift	M an..35		N	Nicht benutzt
C080	Name des Beteiligten	C		R	
3036	Beteiligter	M an..35	M	an..35	Partnername in Klartext
3036	Beteiligter	C an..35		D an..35	
3036	Beteiligter	C an..35		D an..35	
3036	Beteiligter	C an..35		D an..35	
3036	Beteiligter	C an..35		D an..35	
C059	Straße	C		D	Bei Empfängern, die eine eigene Postleitzahl haben, kann die Angabe einer Straße entfallen.
3042	Straße und Hausnummer oder Postfach	M an..35	M	an..35	Gebäudenname/-nummer und Straßename oder Postfach
3042	Straße und Hausnummer oder Postfach	C an..35		D an..35	
3042	Straße und Hausnummer oder Postfach	C an..35		D an..35	
3042	Straße und Hausnummer oder Postfach	C an..35		D an..35	
3164	Ort	C an..35		R an..35	Ortsname, Klartext
C819	Land-Untereinheit, Einzelheiten	C		N	
3229	Land-Untereinheit, Nummer	C an..9		N	Nicht benutzt
3251	Postleitzahl, Code	C an..17		R an..17	Postleitzahl
3207	Ländername, Code	C an..3		R an..3	ISO 3166-1 = Alpha-2-Code

Bemerkung:

Dieses Segment wird zur Identifikation des Nachrichteneempfängers (=Rechnungseempfängers) genutzt.

DE 3039: Zur Identifikation der Partner wird die MP-ID angegeben

Die folgenden Datenelementgruppen und Datenelemente werden auch benutzt, um bei der Verwendung der qualifizierten Signatur die rechtlichen Anforderungen an eine Rechnung zu erfüllen:

C080 - C059 - 3164 - 3251 - 3207

Beispiel:

NAD+MR+1234567890128::9++Rechnungseempfänger AG+Beispielstraße::123+Testort++12345+DE'

Bez = Objekt-Bezeichner
 Nr = Laufende Segmentnummer im Guide
 MaxWdh = Maximale Wiederholung der Segmente/Gruppen
 Zähler = Nummer der Segmente/Gruppen im Standard

St = Status
 EDIFACT: M=Muss/Mandatory, C=Conditional
 Anwendung: R=Erforderlich/Required, O=Optional,
 D=Abhängig von/Dependent, N=Nicht benutzt/Not used

Segmentlayout

Zähler	Nr	Bez	Standard		BDEW		Ebene	Name
			St	MaxWdh	St	MaxWdh		
0220		SG2	C	99	R	1	1	Empfänger
0270		SG3	C	9999	D	1	2	Steuernummer, Umsatzsteuer-ID
0280	17	RFF	M	1	M	1	2	Referenzangaben

Standard			BDEW	
Bez	Name	St Format	St Format	Anwendung / Bemerkung
RFF				
C506	Referenz	M	M	
1153	Referenz, Qualifier	M an..3	M an..3	FC Steuernummer
1154	Referenz, Identifikation	C an..70	R an..70	VA Umsatzsteueridentifikationsnummer

Bemerkung:

Der Gesetzgeber verpflichtet Firmen zur Angabe der Steuernummer oder der Umsatzsteueridentifikationsnummer, so dass dieses Segment mit dem Qualifier FC (Steuernummer) oder VA (Umsatzsteueridentifikationsnummer) beim NAD-Segment durch den Nachrichtensender = Rechnungssteller gefüllt werden muss, wenn es sich um eine Gutschrift (nur bei Einspeisevergütung) handelt (BGM.DE1001=81).

Sofern es sich um eine Rechnungsstellung für ausländische Unternehmen handelt, ist immer nur die Umsatzsteuer-ID anzugeben.

Beispiel:

RFF+FC:07/428/1234/5'

Bez = Objekt-Bezeichner
 Nr = Laufende Segmentnummer im Guide
 MaxWdh = Maximale Wiederholung der Segmente/Gruppen
 Zähler = Nummer der Segmente/Gruppen im Standard

St = Status
 EDIFACT: M=Muss/Mandatory, C=Conditional
 Anwendung: R=Erforderlich/Required, O=Optional,
 D=Abhängig von/Dependent, N=Nicht benutzt/Not used

Segmentlayout

Zähler	Nr	Bez	Standard		BDEW		Ebene	Name
			St	MaxWdh	St	MaxWdh		
0220		SG2	C	99	R	1	1	Lieferanschrift
0230	18	NAD	M	1	M	1	1	Name und Anschrift

Standard			BDEW		Anwendung / Bemerkung
Bez	Name	St Format	St	Format	
NAD					
3035	Beteiligter, Qualifier	M an..3	M	an..3	DP Lieferanschrift
C082	Identifikation des Beteiligten	C	N		
3039	Beteiligter, Identifikation	M an..35	N		Nicht benutzt
C058	Name und Anschrift	C	N		
3124	Zeile für Name und Anschrift	M an..35	N		Nicht benutzt
C080	Name des Beteiligten	C	D		
3036	Beteiligter	M an..35	M	an..35	Partnername in Klartext
3036	Beteiligter	C an..35	D	an..35	
3036	Beteiligter	C an..35	D	an..35	
3036	Beteiligter	C an..35	D	an..35	
3036	Beteiligter	C an..35	D	an..35	
C059	Straße	C	D		
3042	Straße und Hausnummer oder Postfach	M an..35	M	an..35	Gebäudename/-nummer und Straßenname oder Postfach
3042	Straße und Hausnummer oder Postfach	C an..35	D	an..35	
3042	Straße und Hausnummer oder Postfach	C an..35	D	an..35	
3042	Straße und Hausnummer oder Postfach	C an..35	D	an..35	
3164	Ort	C an..35	R	an..35	Ortsname, Klartext
C819	Land-Untereinheit, Einzelheiten	C	N		
3229	Land-Untereinheit, Nummer	C an..9	N		Nicht benutzt
3251	Postleitzahl, Code	C an..17	R	an..17	Postleitzahl
3207	Ländername, Code	C an..3	D	an..3	ISO 3166-1 = Alpha-2-Code

Bemerkung:

Dieses Segment wird zur Identifikation der Lieferstelle genutzt. Sie ist immer mindestens durch PLZ und Ort zu identifizieren.

Beispiel:

NAD+DP+++Mustermann::Karl+Musterstrasse::123+Testort++12345+DE'

Bez = Objekt-Bezeichner
 Nr = Laufende Segmentnummer im Guide
 MaxWdh = Maximale Wiederholung der Segmente/Gruppen
 Zähler = Nummer der Segmente/Gruppen im Standard

St = Status
 EDIFACT: M=Muss/Mandatory, C=Conditional
 Anwendung: R=Erforderlich/Required, O=Optional,
 D=Abhängig von/Dependent, N=Nicht benutzt/Not used

Segmentlayout

Zähler	Nr	Bez	Standard		BDEW		Ebene	Name
			St	MaxWdh	St	MaxWdh		
0220		SG2	C	99	R	1	1	Lieferanschrift
0240	19	LOC	C	25	R	1	2	Zählpunktbezeichnung

Standard			BDEW			
Bez	Name	St	Format	St	Format	Anwendung / Bemerkung
LOC						
3227	Ortsangabe, Qualifier	M	an..3	M	an..3	172 Zählpunkt
C517	Ortsangabe	C		R		
3225	Ortsangabe, Nummer	C	an..35	R	an..35	Lokation, bzw. zusätzliche Angaben zum Bezugspunkt ("Zählpunktbezeichnung" laut Metering Code)

Bemerkung:

Dieses Segment wird zur Angabe von Lokationen benutzt, in der Regel der Zählpunkt nach Metering Code.

Hinweis:

DE 3225: Hier wird die "Zählpunktbezeichnung" nach dem Metering Code (möglicherweise synthetisch) mitgeteilt.

Beispiel:

LOC+172+DE00056266802006G56M11SN51G21M24S'

Bez = Objekt-Bezeichner
 Nr = Laufende Segmentnummer im Guide
 MaxWdh = Maximale Wiederholung der Segmente/Gruppen
 Zähler = Nummer der Segmente/Gruppen im Standard

St = Status
 EDIFACT: M=Muss/Mandatory, C=Conditional
 Anwendung: R=Erforderlich/Required, O=Optional,
 D=Abhängig von/Dependent, N=Nicht benutzt/Not used

Segmentlayout

Zähler	Nr	Bez	Standard		BDEW		Ebene	Name
			St	MaxWdh	St	MaxWdh		
0220		SG2	C	99	R	1	1	Lieferanschrift
0270		SG3	C	9999	O	1	2	Kundenreferenz
0280	20	RFF	M	1	M	1	2	Referenzangaben

Standard			BDEW	
Bez	Name	St Format	St Format	Anwendung / Bemerkung
RFF				
C506	Referenz	M	M	
1153	Referenz, Qualifier	M an..3	M an..3	IT Interne Kundennummer (des Anschlussnutzers an der Lieferstelle) die der Netzbetreiber vergeben hat
1154	Referenz, Identifikation	C an..70	R an..70	

Bemerkung:

Beispiel:

RFF+IT:FR7845099523'

Bez = Objekt-Bezeichner
 Nr = Laufende Segmentnummer im Guide
 MaxWdh = Maximale Wiederholung der Segmente/Gruppen
 Zähler = Nummer der Segmente/Gruppen im Standard

St = Status
 EDIFACT: M=Muss/Mandatory, C=Conditional
 Anwendung: R=Erforderlich/Required, O=Optional,
 D=Abhängig von/Dependent, N=Nicht benutzt/Not used

Segmentlayout

Zähler	Nr	Bez	Standard		BDEW		Ebene	Name
			St	MaxWdh	St	MaxWdh		
0400		SG7	C	99	R	1	1	Währung
0410	21	CUX	M	1	M	1	1	Währungsangaben

Standard			BDEW	
Bez	Name	St Format	St Format	Anwendung / Bemerkung
CUX				
C504	Währungsangaben	C	R	
6347	Währungsverwendung, Qualifier	M an..3	M an..3	2 Referenzwährung
6345	Währung, Code	C an..3	R an..3	ISO 4217 3-Alpha Code
6343	Währung, Qualifier	C an..3	R an..3	4 Währung der Rechnung

Bemerkung:

Dieses Segment wird benutzt, um Währungsangaben für die gesamte Rechnung anzugeben.

Hinweis:

DE 6345: Beispielcode nach ISO 4217

EUR = Euro

Beispiel:

CUX+2 : EUR : 4 '

Bez = Objekt-Bezeichner
 Nr = Laufende Segmentnummer im Guide
 MaxWdh = Maximale Wiederholung der Segmente/Gruppen
 Zähler = Nummer der Segmente/Gruppen im Standard

St = Status
 EDIFACT: M=Muss/Mandatory, C=Conditional
 Anwendung: R=Erforderlich/Required, O=Optional,
 D=Abhängig von/Dependent, N=Nicht benutzt/Not used

Segmentlayout

Zähler	Nr	Bez	Standard		BDEW		Ebene	Name
			St	MaxWdh	St	MaxWdh		
0430		SG8	C	10	R	1	1	Fälligkeitsdatum
0440	22	PYT	M	1	M	1	1	Zahlungsbedingungen

Standard			BDEW	
Bez	Name	St	Format	Anwendung / Bemerkung
PYT				
4279	Zahlungsbedingung, Qualifier	M	an..3	3 Fixdatum

Bemerkung:

Dieses Segment wird vom Absender zur Angabe der Zahlungskonditionen für die gesamte Rechnung verwendet. Es gibt an, dass das Fälligkeitsdatum festgelegt ist und wird im nachfolgenden DTM-Segment spezifiziert.

Beispiel:

PYT+3'

Bez = Objekt-Bezeichner
 Nr = Laufende Segmentnummer im Guide
 MaxWdh = Maximale Wiederholung der Segmente/Gruppen
 Zähler = Nummer der Segmente/Gruppen im Standard

St = Status
 EDIFACT: M=Muss/Mandatory, C=Conditional
 Anwendung: R=Erforderlich/Required, O=Optional,
 D=Abhängig von/Dependent, N=Nicht benutzt/Not used

Segmentlayout

Zähler	Nr	Bez	Standard		BDEW		Ebene	Name
			St	MaxWdh	St	MaxWdh		
0430		SG8	C	10	R	1	1	Fälligkeitsdatum
0450	23	DTM	C	5	R	1	2	Fälligkeitsdatum

Standard			BDEW		Anwendung / Bemerkung
Bez	Name	St Format	St	Format	
DTM					
C507	Datum/Uhrzeit/Zeitspanne	M	M		
2005	Datums- oder Uhrzeits- oder Zeitspannen-Funktion, Qualifier	M an..3	M	an..3	265 Fälligkeitsdatum
2380	Datum oder Uhrzeit oder Zeitspanne, Wert	C an..35	R	an..35	
2379	Datums- oder Uhrzeit- oder Zeitspannen-Format, Code	C an..3	R	an..3	102 CCYYMMDD

Bemerkung:
Dieses Segment wird für das Fälligkeitsdatum verwendet.

Beispiel:
DTM+265:19990831:102'
Fälligkeitsdatum ist der 31. August 1999.

Segmentlayout

Zähler	Nr	Bez	Standard		BDEW		Ebene	Name
			St	MaxWdh	St	MaxWdh		
1090		SG26	C	9999999	R	9999999	1	Rechnungspositionen
1100	24	LIN	M	1	M	1	1	Positionsdaten

Standard			BDEW		Anwendung / Bemerkung
Bez	Name	St Format	St	Format	
LIN					
1082	Positionsnummer	C an..6	R	an..6	Vom Programm vergebene Positionsnummer innerhalb der Rechnung (fortlaufende Nummer von 1 bis n)
1229	Handlung, Code	C an..3	N		Nicht benutzt
C212	Waren-/Leistungsnummer, Identifikation	C	R		
7140	Produkt-/Leistungsnummer	C an..35	R	n13	Artikelnummer des BDEW oder GTIN (Global Trade Item Number ehemals EAN-Produktcode) falls von Netzbetreiber vergebene Artikelnummer verwendet wird
7143	Art der Produkt-/Leistungsnummer, Code	C an..3	R	an..3	EN International Article Numbering Association (EAN) Z01 BDEW Artikelnummer

Bemerkung:

Dieses Segment zeigt den Beginn des Positionsteils innerhalb der Rechnung an. Der Positionsteil wird durch Wiederholung von Segmentgruppen gebildet, die immer mit einem LIN-Segment beginnen.

Hinweise:

C212: Diese Datenelementgruppe wird zur Identifikation mittels BDEW-Artikelnummern verwendet. Die Liste ist beim BDEW erhältlich. Es besteht zusätzlich die Möglichkeit, eigene Artikelnummern für unternehmensspezifische Artikel zu vergeben, sofern man über einen eigenen GTIN-Nummernkreis verfügt. Im Rahmen der Standardisierung sollte jedoch, soweit es möglich ist, auf die Vergabe eigener Nummern verzichtet werden.

Beispiel:

```
LIN+1++9900010000011:Z01'
LIN+2++4029684100352:EN'
```

Bez = Objekt-Bezeichner
 Nr = Laufende Segmentnummer im Guide
 MaxWdh = Maximale Wiederholung der Segmente/Gruppen
 Zähler = Nummer der Segmente/Gruppen im Standard

St = Status
 EDIFACT: M=Muss/Mandatory, C=Conditional
 Anwendung: R=Erforderlich/Required, O=Optional,
 D=Abhängig von/Dependent, N=Nicht benutzt/Not used

Segmentlayout

Zähler	Nr	Bez	Standard		BDEW		Ebene	Name
			St	MaxWdh	St	MaxWdh		
1090		SG26	C	9999999	R	9999999	1	Rechnungspositionen
1150	25	QTY	C	5	R	1	2	energetische Mengenangaben

Bez	Name	Standard		BDEW		Anwendung / Bemerkung
		St	Format	St	Format	
QTY						
C186	Mengenangaben	M		M		
6063	Menge, Qualifier	M	an..3	M	an..3	47 Berechnete (fakturierte) Menge
6060	Menge	M	an..35	M	n..35	
6411	Maßeinheit, Code	C	an..8	R	an..8	KWH Kilowattstunde KWT Kilowatt KVR kVar - Kilovolt-amp-reaktiv KAH kVarh - Kilovolt-amp-Std-reaktiv PCS Stück

Bemerkung:

Dieses Segment ist immer zur Angabe von Mengen zur aktuellen Position anzugeben.

DE 6060: Wenn es sich um eine Stornorechnung handelt, ist nur das Vorzeichen im QTY+47 - Segment umzukehren. Bei zeitanteiliger Berechnung von Positionen (im Segment QTY+136) wie Messung, Abrechnung usw. ist hier die Anzahl (in der Regel 1) in „PCS“ anzugeben.

Beispiel:

QTY+47 : 40 : KWH '

Bez = Objekt-Bezeichner
 Nr = Laufende Segmentnummer im Guide
 MaxWdh = Maximale Wiederholung der Segmente/Gruppen
 Zähler = Nummer der Segmente/Gruppen im Standard

St = Status
 EDIFACT: M=Muss/Mandatory, C=Conditional
 Anwendung: R=Erforderlich/Required, O=Optional,
 D=Abhängig von/Dependent, N=Nicht benutzt/Not used

Segmentlayout

Zähler	Nr	Bez	Standard		BDEW		Ebene	Name
			St	MaxWdh	St	MaxWdh		
1090		SG26	C	9999999	R	9999999	1	Rechnungspositionen
1150	26	QTY	C	5	D	1	2	zeitliche Mengenangaben

Bez	Name	Standard		BDEW		Anwendung / Bemerkung
		St	Format	St	Format	
QTY						
C186	Mengenangaben	M		M		
6063	Menge, Qualifier	M an..3		M an..3		136 Erreichte Menge in dem Zeitintervall
6060	Menge	M an..35		M n..35		
6411	Maßeinheit, Code	C an..8		R an..8		DAY Tag MON Monat ANN Jahr

Bemerkung:

Dieses Segment kann zur Angabe von zeitlichen Mengenangaben zur aktuellen Position benutzt werden, z.B. bei RLM-Lieferstellen im Rahmen der Übermittlung der Jahresleistung.

DE 6060: Wenn es sich um eine Stornorechnung handelt, ist nur das Vorzeichen im QTY+47 - Segment umzukehren.

DE 6411: Wird der Code „DAY“ bei der Angabe einer Anzahl von Tagen (im Sinne von Stückzahl), z. B. bei Leistungspauschalen, verwendet, so ist beim zugehörigen Preis in SG26-PRI zwingend die Zeitbasis anzugeben (Jahres-, Monats- oder Tagespreis). Ebenso ist die Zeitbasis in SG26-PRI bei der Nutzung der Codes „MON“ und „ANN“ anzugeben.

Beispiel:

QTY+136:31:DAY'

Bez = Objekt-Bezeichner
 Nr = Laufende Segmentnummer im Guide
 MaxWdh = Maximale Wiederholung der Segmente/Gruppen
 Zähler = Nummer der Segmente/Gruppen im Standard

St = Status
 EDIFACT: M=Muss/Mandatory, C=Conditional
 Anwendung: R=Erforderlich/Required, O=Optional,
 D=Abhängig von/Dependent, N=Nicht benutzt/Not used

Segmentlayout

Zähler	Nr	Bez	Standard		BDEW		Ebene	Name
			St	MaxWdh	St	MaxWdh		
1090		SG26	C	9999999	R	9999999	1	Rechnungspositionen
1180	27	DTM	C	35	D	1	2	Positionsbezogener Abrechnungszeitraum, Beginn

			Standard	BDEW	
Bez	Name	St	Format	St	Format
DTM					Anwendung / Bemerkung
C507	Datum/Uhrzeit/Zeitspanne	M	M		
2005	Datums- oder Uhrzeits- oder Zeitspannen-Funktion, Qualifier	M an..3	M an..3		155 Rechnungsperiode, Beginndatum
2380	Datum oder Uhrzeit oder Zeitspanne, Wert	C an..35	R an..35		
2379	Datums- oder Uhrzeit- oder Zeitspannen-Format, Code	C an..3	R an..3		102 CCYYMMDD

Bemerkung:

Dieses Segment wird zur Angabe des Beginns des Abrechnungszeitraums auf Positionsebene verwendet. Dieses Segment muss bei Rechnungen mit Abgrenzungen/Preisänderungen verwendet werden, damit die Nachvollziehbarkeit der Rechnung gewährleistet ist. Das Segment kann bei Rechnungen mit nur einem Abrechnungszeitraum entfallen.

Beispiel:

DTM+155:20080101:102'

Bez = Objekt-Bezeichner
 Nr = Laufende Segmentnummer im Guide
 MaxWdh = Maximale Wiederholung der Segmente/Gruppen
 Zähler = Nummer der Segmente/Gruppen im Standard

St = Status
 EDIFACT: M=Muss/Mandatory, C=Conditional
 Anwendung: R=Erforderlich/Required, O=Optional,
 D=Abhängig von/Dependent, N=Nicht benutzt/Not used

Segmentlayout

Zähler	Nr	Bez	Standard		BDEW		Ebene	Name
			St	MaxWdh	St	MaxWdh		
1090		SG26	C	9999999	R	9999999	1	Rechnungspositionen
1180	28	DTM	C	35	D	1	2	Positionsbezogener Abrechnungszeitraum, Ende

			Standard	BDEW	
Bez	Name		St Format	St Format	Anwendung / Bemerkung
DTM					
C507	Datum/Uhrzeit/Zeitspanne		M	M	
2005	Datums- oder Uhrzeits- oder Zeitspannen-Funktion, Qualifier		M an..3	M an..3	156 Rechnungsperiode, Endedatum
2380	Datum oder Uhrzeit oder Zeitspanne, Wert		C an..35	R an..35	
2379	Datums- oder Uhrzeit- oder Zeitspannen-Format, Code		C an..3	R an..3	102 CCYYMMDD

Bemerkung:

Dieses Segment wird zur Angabe des Endes des Abrechnungszeitraums auf Positionsebene verwendet. Dieses Segment muss bei Rechnungen mit Abgrenzungen/Preisänderungen verwendet werden, damit die Nachvollziehbarkeit der Rechnung gewährleistet ist. Das Segment kann bei Rechnungen mit nur einem Abrechnungszeitraum entfallen.

Beispiel:

DTM+156:20080630:102'

Bez = Objekt-Bezeichner
 Nr = Laufende Segmentnummer im Guide
 MaxWdh = Maximale Wiederholung der Segmente/Gruppen
 Zähler = Nummer der Segmente/Gruppen im Standard

St = Status
 EDIFACT: M=Muss/Mandatory, C=Conditional
 Anwendung: R=Erforderlich/Required, O=Optional,
 D=Abhängig von/Dependent, N=Nicht benutzt/Not used

Segmentlayout

Zähler	Nr	Bez	Standard		BDEW		Ebene	Name
			St	MaxWdh	St	MaxWdh		
1090		SG26	C	9999999	R	9999999	1	Rechnungspositionen
1250		SG27	C	99	R	1	2	Positionsnettobetrag
1260	29	MOA	M	1	M	1	2	Geldbetrag

Standard			BDEW	
Bez	Name	St Format	St Format	Anwendung / Bemerkung
MOA				
C516	Geldbetrag	M	M	
5025	Geldbetrag, Qualifier	M an..3	M an..3	203 Positionsbetrag (ohne USt.)
5004	Geldbetrag	C n..35	R n..35	

Bemerkung:
Dieses Segment dient der Angabe vom Nettogeldbetrag, den die aktuelle Position betrifft.

Beispiel:
MOA+203 : 580 '

Bez = Objekt-Bezeichner
 Nr = Laufende Segmentnummer im Guide
 MaxWdh = Maximale Wiederholung der Segmente/Gruppen
 Zähler = Nummer der Segmente/Gruppen im Standard

St = Status
 EDIFACT: M=Muss/Mandatory, C=Conditional
 Anwendung: R=Erforderlich/Required, O=Optional,
 D=Abhängig von/Dependent, N=Nicht benutzt/Not used

Segmentlayout

Zähler	Nr	Bez	Standard		BDEW		Ebene	Name
			St	MaxWdh	St	MaxWdh		
1090		SG26	C	9999999	R	9999999	1	Rechnungspositionen
1250		SG27	C	99	D	1	2	Gesamtzu- oder abschlagsbetrag
1260	30	MOA	M	1	M	1	2	Geldbetrag

Standard			BDEW	
Bez	Name	St Format	St Format	Anwendung / Bemerkung
MOA				
C516	Geldbetrag	M	M	
5025	Geldbetrag, Qualifier	M an..3	M an..3	131 Gesamtzu- oder abschlagsbetrag
5004	Geldbetrag	C n..35	R n..35	

Bemerkung:
Dieses Segment dient der Angabe eines Zu- oder Abschlagsbetrages.
Bei einem Abschlag ist ein negatives Vorzeichen zu verwenden.

Beispiel:
MOA+131 : 580 '

Bez = Objekt-Bezeichner
Nr = Laufende Segmentnummer im Guide
MaxWdh = Maximale Wiederholung der Segmente/Gruppen
Zähler = Nummer der Segmente/Gruppen im Standard

St = Status
EDIFACT: M=Muss/Mandatory, C=Conditional
Anwendung: R=Erforderlich/Required, O=Optional,
D=Abhängig von/Dependent, N=Nicht benutzt/Not used

Segmentlayout

Zähler	Nr	Bez	Standard		BDEW		Ebene	Name
			St	MaxWdh	St	MaxWdh		
1090		SG26	C	9999999	R	9999999	1	Rechnungspositionen
1330		SG29	C	25	R	1	2	Preis
1340	31	PRI	M	1	M	1	2	Preisangaben

Bez	Name	Standard		BDEW		Anwendung / Bemerkung
		St	Format	St	Format	
PRI						
C509	Preisinformation	C		R		
5125	Preis, Qualifier	M	an..3	M	an..3	CAL Berechnungspreis
5118	Preis, Betrag	C	n..15	R	n..15	Die Angabe des Preises hat mit maximal 6 Nachkommastellen zu erfolgen.
5375	Preisart, Code	C	an..3	N		Nicht benutzt
5387	Preisart, Code	C	an..3	N		Nicht benutzt
5284	Einzelpreisbasis, Menge	C	n..9	N		Nicht benutzt
6411	Maßeinheit, Code	C	an..8	D	an..8	DAY Tag MON Monat ANN Jahr

Bemerkung:

Dieses Segment wird benutzt, um Preisangaben für die aktuelle Position anzugeben. Es handelt sich um einen Nettopreis ohne USt.-Anteil.

Der hier übertragene Preis muss, sofern keine Zu-/Abschläge in SG27-MOA+131 und SG39-ALC übertragen werden, immer der Logik folgen, dass Menge energetisch (QTY+47) * Preis (PRI) den Positionsbetrag im MOA+203 ergibt.

Sofern Mengeneinheit zeitlich (QTY+136) vorhanden ist, gilt, dass der hier übertragene Preis, sofern keine Zu-/Abschläge in SG27-MOA+131 und SG39-ALC übertragen werden, immer der Logik folgen muss, dass Menge energetisch (QTY+47) * Mengeneinheit zeitlich (QTY+136) / Zeitbasis (PRI)] * Preis (PRI) den Positionsbetrag im MOA+203 ergibt.

Bei Übermittlung von Zu-/Abschlägen in SG27-MOA+131 und SG39-ALC gilt die Regel: QTY * PRI = MOA+203 - (MOA+131)

DE 6411: Die Maßeinheit DAY, MON oder ANN ist nur bei zeitabhängigen Preisen zu verwenden

Beispiel:

PRI+CAL:36:::ANN'
PRI+CAL:14.50'

Bez = Objekt-Bezeichner
Nr = Laufende Segmentnummer im Guide
MaxWdh = Maximale Wiederholung der Segmente/Gruppen
Zähler = Nummer der Segmente/Gruppen im Standard

St = Status
EDIFACT: M=Muss/Mandatory, C=Conditional
Anwendung: R=Erforderlich/Required, O=Optional,
D=Abhängig von/Dependent, N=Nicht benutzt/Not used

Segmentlayout

Zähler	Nr	Bez	Standard		BDEW		Ebene	Name
			St	MaxWdh	St	MaxWdh		
1090		SG26	C	9999999	R	9999999	1	Rechnungspositionen
1550		SG34	C	99	R	1	2	Steuersatz (Position)
1560	32	TAX	M	1	M	1	2	Zoll-/Steuer-/Gebührenangaben

Standard			BDEW			
Bez	Name	St	Format	St	Format	Anwendung / Bemerkung
TAX						
5283	Zoll-/Steuer-/Gebührenfunktion, Qualifizier	M	an..3	M	an..3	7 Steuer
C241	Zoll-/Steuer-/Gebührenart	C		R		
5153	Zoll-/Steuer-/Gebühren-Art, Code	C	an..3	R	an..3	VAT Mehrwertsteuer
C533	Verrechnungseinzelheiten von Zoll/Steuer/Gebühren	C		N		
5289	Zoll-/Steuer-/Gebührenkonto, Code	M	an..6	N		Nicht benutzt
5286	Zoll-/Steuer-/Gebühren, Veranlagungsbasis, Menge	C	an..15	N		Nicht benutzt
C243	Zoll-/Steuer-/Gebühren	C		R		
5279	Zoll-/Steuer-/Gebührenrate, Code	C	an..7	N		Nicht benutzt
1131	Codeliste, Code	C	an..17	N		Nicht benutzt
3055	Verantwortliche Stelle für die Codepflege, Code	C	an..3	N		Nicht benutzt
5278	Zoll-/Steuer-/Gebührenrate	C	an..17	R	n..17	Aktueller Zoll-/Steuersatz (bei USt.)
5305	Zoll-/Steuer-/Gebührenkategorie, Code	C	an..3	R	an..3	S Einheitssatz (Standard) O nicht steuerbar AE Reverse Charge

Bemerkung:

Dieses Segment enthält Steuerangaben für die fakturierte Position. Die Verwendung der SG34-TAX-MOA erlaubt die exakte Ausweisung des Steuersatzes für jede fakturierte Position. Zusätzlich werden im SG52-TAX-MOA die Gesamtsummen je Steuersatz übermittelt.

Beispiel:

TAX+7+VAT+++:::19+S'

Bez = Objekt-Bezeichner
 Nr = Laufende Segmentnummer im Guide
 MaxWdh = Maximale Wiederholung der Segmente/Gruppen
 Zähler = Nummer der Segmente/Gruppen im Standard

St = Status
 EDIFACT: M=Muss/Mandatory, C=Conditional
 Anwendung: R=Erforderlich/Required, O=Optional,
 D=Abhängig von/Dependent, N=Nicht benutzt/Not used

Segmentlayout

Zähler	Nr	Bez	Standard		BDEW		Ebene	Name
			St	MaxWdh	St	MaxWdh		
1090		SG26	C	9999999	R	9999999	1	Rechnungspositionen
1720		SG39	C	30	D	4	2	ALC-SG41
1730	33	ALC	M	1	M	1	2	Zu- oder Abschlag

Standard			BDEW	
Bez	Name	St Format	St Format	Anwendung / Bemerkung
ALC				
5463	Zu- oder Abschlag, Qualifier	M an..3	M an..3	A Abschlag C Zuschlag
C552	Zu-/Abschlagsinformation	C	R	
1230	Zu- oder Abschlag, Nummer	C an..35	N	Nicht benutzt
5189	Zu- oder Abschlag, Code	C an..3	R an..3	Z01 Gemeinderabatt nach Konzessionsabgabenverordnung Z02 Umspannungszuschlag Z03 allein genutzte Betriebsmittel nach § 19, Absatz 3 Stromnetzentgeltverordnung Z04 Rabatt nach § 19, Absatz 2 Stromnetzentgeltverordnung

Bemerkung:

Diese Segmentgruppe dient zur Übermittlung von Zu- und Abschlagsinformationen (nur bei den in DE5189 genannten Zu-/Abschlagsarten Z01 – Z04 zu verwenden) auf Positionsebene.
Diese Segmentgruppe ist derzeit nicht zur Verwendung bei periodenfremden Leistungen vorgesehen.

Die Segmentgruppe SG 39 muss mindestens 1 Mal übermittelt werden, wenn in MOA der Qualifier 131 genutzt wird. Aufgrund dessen, dass jeder Qualifier maximal 1 Mal genutzt werden kann, kann die Segmentgruppe maximal 4 Mal wiederholt werden.

Beispiel:

ALC+A+ : Z01 '

Bez = Objekt-Bezeichner
Nr = Laufende Segmentnummer im Guide
MaxWdh = Maximale Wiederholung der Segmente/Gruppen
Zähler = Nummer der Segmente/Gruppen im Standard

St = Status
EDIFACT: M=Muss/Mandatory, C=Conditional
Anwendung: R=Erforderlich/Required, O=Optional,
D=Abhängig von/Dependent, N=Nicht benutzt/Not used

Segmentlayout

Zähler	Nr	Bez	Standard		BDEW		Ebene	Name
			St	MaxWdh	St	MaxWdh		
1090		SG26	C	9999999	R	9999999	1	Rechnungspositionen
1720		SG39	C	30	D	4	2	ALC-SG41
1800		SG41	C	1	D	1	3	PCD
1810	34	PCD	M	1	M	1	3	Prozentangaben

Standard			BDEW	
Bez	Name	St Format	St Format	Anwendung / Bemerkung
PCD				
C501	Prozentangaben	M	M	
5245	Prozentsatz, Qualifier	M an..3	M an..3	3 Zu- oder Abschlag
5482	Prozentsatz	C n..10	R n..10	Prozentsatz

Bemerkung:

Dieses Segment wird zur Angabe von prozentualen Zu- oder Abschlagssätzen benutzt, sofern diese zur Beschreibung der Zu- oder Abschlagsposition benötigt werden.

Beispiel:

PCD+3:10'

Bez = Objekt-Bezeichner
 Nr = Laufende Segmentnummer im Guide
 MaxWdh = Maximale Wiederholung der Segmente/Gruppen
 Zähler = Nummer der Segmente/Gruppen im Standard

St = Status
 EDIFACT: M=Muss/Mandatory, C=Conditional
 Anwendung: R=Erforderlich/Required, O=Optional,
 D=Abhängig von/Dependent, N=Nicht benutzt/Not used

Segmentlayout

Zähler	Nr	Bez	Standard		BDEW		Ebene	Name
			St	MaxWdh	St	MaxWdh		

2180	35	UNS	M	1	M	1	0	Abschnitts-Kontrollsegment
------	----	-----	---	---	---	---	---	----------------------------

Standard			BDEW	
Bez	Name	St	Format	Anwendung / Bemerkung
UNS				
0081	Abschnittskennung, codiert	M	a1	S Trennung von Positions- und Summenteil

Bemerkung:

Dieses Segment dient der Trennung von Positions- und Summenteil einer Nachricht.

Beispiel:

UNS+S'

Bez = Objekt-Bezeichner
 Nr = Laufende Segmentnummer im Guide
 MaxWdh = Maximale Wiederholung der Segmente/Gruppen
 Zähler = Nummer der Segmente/Gruppen im Standard

St = Status
 EDIFACT: M=Muss/Mandatory, C=Conditional
 Anwendung: R=Erforderlich/Required, O=Optional,
 D=Abhängig von/Dependent, N=Nicht benutzt/Not used

Segmentlayout

Zähler	Nr	Bez	Standard		BDEW		Ebene	Name
			St	MaxWdh	St	MaxWdh		
2200		SG50	M	100	R	1	1	Rechnungsbetrag (inkl. USt.)
2210	36	MOA	M	1	M	1	1	Geldbetrag

Bez	Name	Standard		BDEW		Anwendung / Bemerkung
		St	Format	St	Format	
MOA						
C516	Geldbetrag	M		M		
5025	Geldbetrag, Qualifier	M	an..3	M	an..3	77 Rechnungsbetrag
5004	Geldbetrag	C	n..35	R	n..35	

Bemerkung:

Allgemeine Hinweise für alle SG50-MOA:

DE 5025: Die Summe aller Rechnungspositionen (zzgl. USt.) ergibt den Rechnungsbetrag („77“). Nun wird der vorausbezahlte Betrag inkl. USt. („113“), sofern vorhanden subtrahiert und das Ergebnis als fälliger Betrag („9“) übertragen. Bei einer Rechnungsstornierung ist das Vorzeichen zu negieren.

Beispiel 1 (Guthaben):

MOA+77:11900'
MOA+113:12000'
MOA+9:-100'

Beispiel 2 (Forderung):

MOA+77:11902.5'
MOA+113:9000'
MOA+9:2902.5'

Beispiel 3 (Abschlagsrechnung)

MOA+77:1190'
MOA+9:1190'

Beispiel:

MOA+77 : 33 '

Bez = Objekt-Bezeichner
Nr = Laufende Segmentnummer im Guide
MaxWdh = Maximale Wiederholung der Segmente/Gruppen
Zähler = Nummer der Segmente/Gruppen im Standard

St = Status
EDIFACT: M=Muss/Mandatory, C=Conditional
Anwendung: R=Erforderlich/Required, O=Optional,
D=Abhängig von/Dependent, N=Nicht benutzt/Not used

Segmentlayout

Zähler	Nr	Bez	Standard		BDEW		Ebene	Name
			St	MaxWdh	St	MaxWdh		
2200		SG50	M	100	D	1	1	Vorausbezahlter Betrag (inkl. USt.)
2210	37	MOA	M	1	M	1	1	Geldbetrag

Bez	Name	Standard		BDEW		Anwendung / Bemerkung
		St	Format	St	Format	
MOA						
C516	Geldbetrag	M		M		
5025	Geldbetrag, Qualifier	M	an..3	M	an..3	113 Vorausbezahlter Betrag (inkl. USt.)
5004	Geldbetrag	C	n..35	R	n..35	

Bemerkung:

Allgemeine Hinweise für alle SG50-MOA:

DE 5025: Die Summe aller Rechnungspositionen (zzgl. USt.) ergibt den Rechnungsbetrag („77“). Nun wird der vorausbezahlte Betrag inkl. USt. („113“), sofern vorhanden subtrahiert und das Ergebnis als fälliger Betrag („9“) übertragen. Bei einer Rechnungsstornierung ist das Vorzeichen zu negieren.

Beispiel 1 (Guthaben):

MOA+77:11900'
MOA+113:12000'
MOA+9:-100'

Beispiel 2 (Forderung):

MOA+77:11902.5'
MOA+113:9000'
MOA+9:2902.5'

Beispiel 3 (Abschlagsrechnung)

MOA+77:1190'
MOA+9:1190'

Beispiel:

MOA+113:175'

Bez = Objekt-Bezeichner
Nr = Laufende Segmentnummer im Guide
MaxWdh = Maximale Wiederholung der Segmente/Gruppen
Zähler = Nummer der Segmente/Gruppen im Standard

St = Status
EDIFACT: M=Muss/Mandatory, C=Conditional
Anwendung: R=Erforderlich/Required, O=Optional,
D=Abhängig von/Dependent, N=Nicht benutzt/Not used

Segmentlayout

Zähler	Nr	Bez	Standard		BDEW		Ebene	Name
			St	MaxWdh	St	MaxWdh		
2200		SG50	M	100	R	1	1	Fälliger Betrag (inkl. USt.)
2210	38	MOA	M	1	M	1	1	Geldbetrag

Standard			BDEW		Anwendung / Bemerkung
Bez	Name	St	Format	St	
MOA					
C516	Geldbetrag	M		M	
5025	Geldbetrag, Qualifier	M	an..3	M	an..3
5004	Geldbetrag	C	n..35	R	n..35

Bemerkung:

Allgemeine Hinweise für alle SG50-MOA:

DE 5025: Die Summe aller Rechnungspositionen (zzgl. USt.) ergibt den Rechnungsbetrag („77“). Nun wird der vorausbezahlte Betrag inkl. USt. („113“), sofern vorhanden subtrahiert und das Ergebnis als fälliger Betrag („9“) übertragen. Bei einer Rechnungsstornierung ist das Vorzeichen zu negieren.

Beispiel 1 (Guthaben):

MOA+77:11900'
MOA+113:12000'
MOA+9:-100'

Beispiel 2 (Forderung):

MOA+77:11902.5'
MOA+113:9000'
MOA+9:2902.5'

Beispiel 3 (Abschlagsrechnung)

MOA+77:1190'
MOA+9:1190'

Beispiel:

MOA+9 : 33 '

Bez = Objekt-Bezeichner
Nr = Laufende Segmentnummer im Guide
MaxWdh = Maximale Wiederholung der Segmente/Gruppen
Zähler = Nummer der Segmente/Gruppen im Standard

St = Status
EDIFACT: M=Muss/Mandatory, C=Conditional
Anwendung: R=Erforderlich/Required, O=Optional,
D=Abhängig von/Dependent, N=Nicht benutzt/Not used

Segmentlayout

Zähler	Nr	Bez	Standard		BDEW		Ebene	Name
			St	MaxWdh	St	MaxWdh		
2250		SG52	C	10	R	10	1	Steuerangaben u. -mengen (Summen)
2260	39	TAX	M	1	M	1	1	Zoll-/Steuer-/Gebührenangaben

Standard			BDEW		Anwendung / Bemerkung
Bez	Name	St Format	St	Format	
TAX					
5283	Zoll-/Steuer-/Gebührenfunktion, Qualifier	M an..3	M	an..3	7 Steuer
C241	Zoll-/Steuer-/Gebührenart	C	R		
5153	Zoll-/Steuer-/Gebühren-Art, Code	C an..3	R	an..3	VAT Mehrwertsteuer
C533	Verrechnungseinzelheiten von Zoll/Steuer/Gebühren	C	N		
5289	Zoll-/Steuer-/Gebührenkonto, Code	M an..6	N		Nicht benutzt
5286	Zoll-/Steuer-/Gebühren, Veranlagungsbasis, Menge	C an..15	N		Nicht benutzt
C243	Zoll-/Steuer-/Gebühren	C	R		
5279	Zoll-/Steuer-/Gebührenrate, Code	C an..7	N		Nicht benutzt
1131	Codeliste, Code	C an..17	N		Nicht benutzt
3055	Verantwortliche Stelle für die Codepflege, Code	C an..3	N		Nicht benutzt
5278	Zoll-/Steuer-/Gebührenrate	C an..17	R	n..17	Aktueller Zoll-/Steuersatz (bei USt.)
5305	Zoll-/Steuer-/Gebührenkategorie, Code	C an..3	R	an..3	S Einheitssatz (Standard) O nicht steuerbar AE Reverse Charge

Bemerkung:

Dieses Segment wird benutzt, um Gesamtsteuerangaben für die Rechnung zu spezifizieren.

Beispiel:

TAX+7+VAT+++:::19+S'

Bez = Objekt-Bezeichner
 Nr = Laufende Segmentnummer im Guide
 MaxWdh = Maximale Wiederholung der Segmente/Gruppen
 Zähler = Nummer der Segmente/Gruppen im Standard

St = Status
 EDIFACT: M=Muss/Mandatory, C=Conditional
 Anwendung: R=Erforderlich/Required, O=Optional,
 D=Abhängig von/Dependent, N=Nicht benutzt/Not used

Segmentlayout

Zähler	Nr	Bez	Standard		BDEW		Ebene	Name
			St	MaxWdh	St	MaxWdh		
2250		SG52	C	10	R	10	1	Steuerangaben u. -mengen (Summen)
2270	40	MOA	C	9	D	1	2	Vorausbezahlter Betrag

Standard			BDEW	
Bez	Name	St Format	St Format	Anwendung / Bemerkung
MOA				
C516	Geldbetrag	M	M	
5025	Geldbetrag, Qualifier	M an..3	M an..3	113 Vorausbezahlter Betrag (inkl. USt.)
5004	Geldbetrag	C n..35	R n..35	

Bemerkung:

Allgemeine Hinweise für alle SG52-TAX-MOA:

Bei Angabe von Umsatzsteuerbeträgen (Qualifier „7“ in DE5283 des TAX-Segmentes) identifizieren der Qualifier „161“ im DE 5025 den Steuer- und der Qualifier „125“ den steuerpflichtigen Betrag. Sollten in der Rechnung verschiedene Umsatzsteuersätze enthalten sein, so wiederholt sich die Segmentgruppe SG52-TAX-MOA entsprechend der Anzahl der Steuersätze. Im Falle vorher gezahlter Abschlagsbeträge müssen mit den Qualifiern „113“ und „115“ die Summe der bereits bezahlten Abschläge und der zugehörigen Steuerbeträge ausgewiesen werden.

Beispiel der gesamten Segmentgruppe SG52-TAX-MOA bei USt.-Wechsel und Vorauszahlungen:

TAX+7+VAT+++:::16+S'
 MOA+125:1000'
 MOA+161:160'
 MOA+113:116'
 MOA+115:16'

TAX+7+VAT+++:::19+S'
 MOA+125:1000'
 MOA+161:190'
 MOA+113:119'
 MOA+115:19'

Beispiel:

MOA+113:116'

Bez = Objekt-Bezeichner
 Nr = Laufende Segmentnummer im Guide
 MaxWdh = Maximale Wiederholung der Segmente/Gruppen
 Zähler = Nummer der Segmente/Gruppen im Standard

St = Status
 EDIFACT: M=Muss/Mandatory, C=Conditional
 Anwendung: R=Erforderlich/Required, O=Optional,
 D=Abhängig von/Dependent, N=Nicht benutzt/Not used

Segmentlayout

Zähler	Nr	Bez	Standard		BDEW		Ebene	Name
			St	MaxWdh	St	MaxWdh		
2250		SG52	C	10	R	10	1	Steuerangaben u. -mengen (Summen)
2270	41	MOA	C	9	D	1	2	Vorausbezahlte Steuern (USt.-Anteil des vorausbezahlten Betrages)

Bez	Name	Standard		BDEW		Anwendung / Bemerkung
		St	Format	St	Format	
MOA						
C516	Geldbetrag	M		M		
5025	Geldbetrag, Qualifier	M	an..3	M	an..3	115 Vorausbezahlte Steuern (USt.-Anteil des vorausbezahlten Betrages)
5004	Geldbetrag	C	n..35	R	n..35	

Bemerkung:

Allgemeine Hinweise für alle SG52-TAX-MOA:

Bei Angabe von Umsatzsteuerbeträgen (Qualifier „7“ in DE5283 des TAX-Segmentes) identifizieren der Qualifier „161“ im DE 5025 den Steuer- und der Qualifier „125“ den steuerpflichtigen Betrag. Sollten in der Rechnung verschiedene Umsatzsteuersätze enthalten sein, so wiederholt sich die Segmentgruppe SG52-TAX-MOA entsprechend der Anzahl der Steuersätze. Im Falle vorher gezahlter Abschlagsbeträge müssen mit den Qualifiern „113“ und „115“ die Summe der bereits bezahlten Abschläge und der zugehörigen Steuerbeträge ausgewiesen werden.

Beispiel der gesamten Segmentgruppe SG52-TAX-MOA bei USt.-Wechsel und Vorauszahlungen:

```
TAX+7+VAT+++:::16+S'
MOA+125:1000'
MOA+161:160'
MOA+113:116'
MOA+115:16'
```

```
TAX+7+VAT+++:::19+S'
MOA+125:1000'
MOA+161:190'
MOA+113:119'
MOA+115:19'
```

Beispiel:

```
MOA+115:19'
```

Bez = Objekt-Bezeichnung
 Nr = Laufende Segmentnummer im Guide
 MaxWdh = Maximale Wiederholung der Segmente/Gruppen
 Zähler = Nummer der Segmente/Gruppen im Standard

St = Status
 EDIFACT: M=Muss/Mandatory, C=Conditional
 Anwendung: R=Erforderlich/Required, O=Optional,
 D=Abhängig von/Dependent, N=Nicht benutzt/Not used

Segmentlayout

Zähler	Nr	Bez	Standard		BDEW		Ebene	Name
			St	MaxWdh	St	MaxWdh		
2250		SG52	C	10	R	10	1	Steuerangaben u. -mengen (Summen)
2270	42	MOA	C	9	R	1	2	Besteuerungsgrundlage

Standard			BDEW			
Bez	Name	St	Format	St	Format	Anwendung / Bemerkung
MOA						
C516	Geldbetrag	M		M		
5025	Geldbetrag, Qualifier	M	an..3	M	an..3	125 Besteuerungsgrundlage
5004	Geldbetrag	C	n..35	R	n..35	

Bemerkung:

Allgemeine Hinweise für alle SG52-TAX-MOA:

Bei Angabe von Umsatzsteuerbeträgen (Qualifier „7“ in DE5283 des TAX-Segmentes) identifizieren der Qualifier „161“ im DE 5025 den Steuer- und der Qualifier „125“ den steuerpflichtigen Betrag. Sollten in der Rechnung verschiedene Umsatzsteuersätze enthalten sein, so wiederholt sich die Segmentgruppe SG52-TAX-MOA entsprechend der Anzahl der Steuersätze. Im Falle vorher gezahlter Abschlagsbeträge müssen mit den Qualifiern „113“ und „115“ die Summe der bereits bezahlten Abschläge und der zugehörigen Steuerbeträge ausgewiesen werden.

Beispiel der gesamten Segmentgruppe SG52-TAX-MOA bei USt.-Wechsel und Vorauszahlungen:

TAX+7+VAT+++:::16+S'
 MOA+125:1000'
 MOA+161:160'
 MOA+113:116'
 MOA+115:16'

TAX+7+VAT+++:::19+S'
 MOA+125:1000'
 MOA+161:190'
 MOA+113:119'
 MOA+115:19'

Beispiel:

MOA+125:28.45'

Bez = Objekt-Bezeichner
 Nr = Laufende Segmentnummer im Guide
 MaxWdh = Maximale Wiederholung der Segmente/Gruppen
 Zähler = Nummer der Segmente/Gruppen im Standard

St = Status
 EDIFACT: M=Muss/Mandatory, C=Conditional
 Anwendung: R=Erforderlich/Required, O=Optional,
 D=Abhängig von/Dependent, N=Nicht benutzt/Not used

Segmentlayout

Zähler	Nr	Bez	Standard		BDEW		Ebene	Name
			St	MaxWdh	St	MaxWdh		
2250		SG52	C	10	R	10	1	Steuerangaben u. -mengen (Summen)
2270	43	MOA	C	9	R	1	2	Steuer-/Gebühren-/Abgabebetrag

Standard			BDEW	
Bez	Name	St Format	St Format	Anwendung / Bemerkung
MOA				
C516	Geldbetrag	M	M	
5025	Geldbetrag, Qualifier	M an..3	M an..3	161 Steuer-/Gebühren-/Abgabebetrag
5004	Geldbetrag	C n..35	R n..35	

Bemerkung:

Allgemeine Hinweise für alle SG52-TAX-MOA:

Bei Angabe von Umsatzsteuerbeträgen (Qualifier „7“ in DE5283 des TAX-Segmentes) identifizieren der Qualifier „161“ im DE 5025 den Steuer- und der Qualifier „125“ den steuerpflichtigen Betrag. Sollten in der Rechnung verschiedene Umsatzsteuersätze enthalten sein, so wiederholt sich die Segmentgruppe SG52-TAX-MOA entsprechend der Anzahl der Steuersätze. Im Falle vorher gezahlter Abschlagsbeträge müssen mit den Qualifiern „113“ und „115“ die Summe der bereits bezahlten Abschläge und der zugehörigen Steuerbeträge ausgewiesen werden.

Beispiel der gesamten Segmentgruppe SG52-TAX-MOA bei USt.-Wechsel und Vorauszahlungen:

TAX+7+VAT+++:::16+S'
 MOA+125:1000'
 MOA+161:160'
 MOA+113:116'
 MOA+115:16'

TAX+7+VAT+++:::19+S'
 MOA+125:1000'
 MOA+161:190'
 MOA+113:119'
 MOA+115:19'

Beispiel:

MOA+161:4.55'

Bez = Objekt-Bezeichner
 Nr = Laufende Segmentnummer im Guide
 MaxWdh = Maximale Wiederholung der Segmente/Gruppen
 Zähler = Nummer der Segmente/Gruppen im Standard

St = Status
 EDIFACT: M=Muss/Mandatory, C=Conditional
 Anwendung: R=Erforderlich/Required, O=Optional,
 D=Abhängig von/Dependent, N=Nicht benutzt/Not used

Segmentlayout

Zähler	Nr	Bez	Standard		BDEW		Ebene	Name
			St	MaxWdh	St	MaxWdh		

2330	44	UNT	M	1	M	1	0	Nachrichtenende
------	----	------------	---	---	---	---	---	-----------------

Standard			BDEW	
Bez	Name	St Format	St Format	Anwendung / Bemerkung
UNT				
0074	Anzahl der Segmente in einer Nachricht	M n..6	M n..6	Hier wird die Gesamtzahl der Segmente einer Nachricht angegeben
0062	Nachrichten-Referenznummer	M an..14	M an..14	Die Referenznummer aus dem UNH-Segment muss hier wiederholt werden

Bemerkung:

Das UNT-Segment ist ein Muss-Segment in UN/EDIFACT. Es muss immer das letzte Segment in einer Nachricht sein.

Beispiel:

UNT+47+1'

Bez = Objekt-Bezeichner
 Nr = Laufende Segmentnummer im Guide
 MaxWdh = Maximale Wiederholung der Segmente/Gruppen
 Zähler = Nummer der Segmente/Gruppen im Standard

St = Status
 EDIFACT: M=Muss/Mandatory, C=Conditional
 Anwendung: R=Erforderlich/Required, O=Optional,
 D=Abhängig von/Dependent, N=Nicht benutzt/Not used

Änderungshistorie

Lfd.Nr	Ort	Änderungen		Grund der Anpassung	Status
		Bisher	Neu		
Ä 001	Gesamtes Dokument	Version 2.3a Datum 01.10.2009	Version 2.4 Datum 01.10.2010	Anpassung an die aktuelle Version	genehmigt
Ä 002	Gesamtes Dokument	MwSt.	USt.	Verwendung des richtigen Begriffes	genehmigt
Ä 003	Gesamtes Dokument			Korrigierte Tippfehler werden in der Änderungshistorie nicht einzeln aufgeführt	genehmigt
Ä 004	UNH DE0057	Anwendung / Bemerkung: 2.4 Version 2.4 Versionsnummer der zugrundeliegenden BDEW-Nachrichtenbeschreibung	Anwendung / Bemerkung: 2.4 Versionsnummer der zugrundeliegenden BDEW-Nachrichtenbeschreibung	Versionsnummer doppelt angegeben	genehmigt
Ä 005	BGM DE1001 und Beschreibung	389 "Self billed invoice" (an sich selbst gerichtete Rechnung) Wenn der Rechnungs-empfänger eine an sich selbst gerichtete Rechnung erstellt, um diese an den "Rechnungs-steller" zu übermitteln, wird Codewert 389 verwendet.		Löschung des überflüssigen Qualifiers und seiner Beschreibung	genehmigt
Ä 006	BGM Beispiel	Dieses Beispiel identifiziert das Dokument als eine Rechnung durch die Verwendung des Codewertes 380.	Dieses Beispiel identifiziert das Dokument als eine Handelsrechnung durch die Verwendung des Codewertes 380.	Präzisierung	genehmigt
Ä 007	IMD Beschreibung		Beschreibung des neuen Codes: 13I Der Qualifier 13I ist zu nutzen, wenn innerhalb einer Rechnung sowohl die letzte (vorläufige) Monatsrechnung als auch die Jahres- bzw. Abschlussrechnung integriert ist, d.h. auch bei gleitenden Nachberechnungen.	Erhöhung der Transparenz durch Verdeutlichung des zu grundlegenden Abrechnungsvorgangs	genehmigt
Ä 008	IMD Beschreibung	Bemerkung: [...] MVR Monatsrechnung wird verwendet bei monatlichem Abrechnungszyklus. Dieses Kennzeichen wird auch bei der gleitenden Nachberechnung verwendet. JVR Jahresrechnung, der turnusmäßige Abrechnungszeitraum beträgt normalerweise ein	Bemerkung: [...] SLP-Kunden: ABR Abschlussrechnung, wird verwendet bei Auszug/ Lieferantenwechsel für Monatsrechnung und Jahresrechnung. Wenn eine Turnus- und eine Schlussrechnung zusammen fallen, wird der Qualifier ABR genutzt.	Präzisierung und Sortierung der Qualifier zu den einzelnen Zählverfahren und dort dann Sortierung in alphabetischer Reihenfolge, wobei die Ziffern nach z einsortiert werden.	genehmigt

Änderungshistorie

Lfd.Nr	Ort	Änderungen		Grund der Anpassung	Status
		Bisher	Neu		
		<p>Jahr. Ist der Abrechnungszeitraum, z.B. wegen eines Einzugs, der 1.12. bis 31.12., so wird ebenfalls die Kennzeichnung JVR verwendet, da es sich um den Abrechnungszyklus Jahresrechnung handelt.</p> <p>ABR Abschlussrechnung, wird verwendet bei Auszug/ Lieferantenwechsel für Monatsrechnung und Jahresrechnung. Wenn eine Turnus- und eine Schlussrechnung zusammen fallen, wird der Qualifier ABR genutzt.</p> <p>ZVR Zwischenrechnung, wird verwendet wenn innerhalb eines Abrechnungsturnus eine Zwischenrechnung erstellt wird.</p> <p>Beispiel: Abrechnungsturnus 1.6. bis 30.5. Es wird eine Ablesung zum 31.12. durchgeführt und hierüber eine Rechnung erstellt. Diese wird als Zwischenabrechnung gekennzeichnet. Wird später für den Rest der Abrechnungsperiode (1.1. bis 30.5) eine Rechnung erstellt, so wird diese als JVR gekennzeichnet.</p> <p>13R (nur bei RLM) In diesem Fall wird eine Jahresrechnung erstellt, dabei werden die 12 monatlichen Abrechnungen mit Durchschnittspreis als bereits geleistete Zahlungen innerhalb dieser Rechnung berücksichtigt.</p> <p>13I Der Qualifier 13I ist nur bei RLM zu nutzen, wenn innerhalb einer Rechnung sowohl die letzte (vorläufige) Monatsrechnung als auch die Jahres- bzw. Abschlussrechnung integriert ist.</p>	<p>JVR Jahresrechnung, der turnusmäßige Abrechnungszeitraum beträgt normalerweise ein Jahr. Ist der Abrechnungszeitraum, z.B. wegen eines Einzugs, der 1.12. bis 31.12., so wird ebenfalls die Kennzeichnung JVR verwendet, da es sich um den Abrechnungszyklus Jahresrechnung handelt.</p> <p>ZVR Zwischenrechnung, wird verwendet wenn innerhalb eines Abrechnungsturnus eine Zwischenrechnung erstellt wird. Beispiel: Abrechnungsturnus 1.6. bis 30.5. Es wird eine Ablesung zum 31.12. durchgeführt und hierüber eine Rechnung erstellt. Diese wird als Zwischenabrechnung gekennzeichnet. Wird später für den Rest der Abrechnungsperiode (1.1. bis 30.5) eine Rechnung erstellt, so wird diese als JVR gekennzeichnet.</p> <p>RLM-Entnahmestellen:</p> <p>MVR Monatsrechnung wird verwendet bei monatlichem Abrechnungszyklus. Dieses Kennzeichen wird auch bei der gleitenden Nachberechnung im Zuge der Erstellung vorläufiger Monatsrechnungen verwendet.</p> <p>13I Der Qualifier 13I ist zu nutzen, wenn innerhalb einer Rechnung sowohl die letzte (vorläufige) Monatsrechnung als auch die Jahres- bzw. Abschlussrechnung integriert ist, d.h. auch bei sogenannten gleitenden Nachberechnungen.</p> <p>13R In diesem Fall wird eine Jahresrechnung (oder</p>		

Änderungshistorie

Lfd.Nr	Ort	Änderungen		Grund der Anpassung	Status
		Bisher	Neu		
			eine Abschlussrechnung) erstellt, dabei werden die 12 monatlichen Abrechnungen mit Durchschnittspreis als bereits geleistete Zahlungen innerhalb dieser Rechnung berücksichtigt.		
Ä 009	IMD	Anwendung / Bemerkung: 13R 13. Rechnung ABR Abschlussrechnung JVR Jahresrechnung MVR Monatsrechnung ZVR Zwischenrechnung 13I Integrierte 13. Rechnung	Anwendung / Bemerkung: ABR Abschlussrechnung JVR Jahresrechnung ZVR Zwischenrechnung MVR Monatsrechnung 13I Integrierte 13. Rechnung 13R 13. Rechnung	Sortierung der Qualifier in der selben Reihenfolge, wie sie unter Bemerkung erläutert werden.	genehmigt
Ä 010	FTX		neues Segment	Dieses Segment ist eingefügt worden, um es bei Rechnungen zu verwenden, bei denen gemäß § 13b UStG die Steuerschuld auf den Leistungsempfänger übergeht.	genehmigt
Ä 011	SG1-RFF+OI	Originalrechnungsnummer (bei Stornos)	Originalrechnungsnummer	Vereinheitlichung der Codebezeichnung aufgrund neuen SG51-RFF+OI - Segmentes	genehmigt
Ä 012	SG1-DTM+171	BDEW-Status C	BDEW-Status R	wenn in SG1-RFF+OI eine Referenz auf eine stornierte Rechnung erfolgt, muss auch das Nachrichtendatum (DTM+137) der stornierten Rechnung angegeben werden.	genehmigt
Ä 013	SG1-DTM+171	Dieses Segment wird benutzt, um Datumsangaben zum vorangegangenen RFF-Segment zu machen, z. B. das Datum einer Anfrage.	Dieses Segment muss immer angegeben werden, wenn im vorherigen RFF+OI-Segment der Hinweis auf eine stornierte Rechnung erfolgt ist. Es ist das Nachrichtendatum (DTM+137) der stornierten Rechnung anzugeben.	Beschreibung der Abhängigkeit	genehmigt
Ä 014	SG2-NAD	Anwendung / Bemerkung: DE 3055: [...] 305 EIC vergeben von ETSO [...]	Anwendung / Bemerkung: DE 3055: [...] 305 ETSO (European Transmission System Operator) [...]	Einheitliche Beschreibung des Codes, die in DE3055 genutzt werden, d.h. starke Orientierung an den Vorgaben von UN/CEFACT für den Code 305, Dies ist in allen Nachrichtenbeschreibungen	genehmigt

Änderungshistorie

Lfd.Nr	Ort	Änderungen		Grund der Anpassung	Status
		Bisher	Neu		
				durchzuführen, in denen die EDI@Energy-Codeliste verwendet wird. Erwähnung findet in INVOIC und MSCONS-MIG lediglich exemplarisch statt. UTILMD-MIG ist nicht betroffen, da in diesem anscheinend für den Code in DE3055 nicht die EDI@Energy-Codeliste genutzt wird.	
Ä 015	SG2-NAD+MS-SG3-RFF	<p>Dieses Segment dient zur Angabe von Referenzen (hier die Umsatzsteueridentifikationsnummer, bzw. Steuernummer, ...), die sich auf das übergeordnete NAD - Segment beziehen.</p> <p>Der Gesetzgeber verpflichtet Firmen zur Angabe der Steuernummer oder der Umsatzsteueridentifikationsnummer, so dass dieses Segment mit dem Qualifier FC (Fiscal number) oder VA (Umsatzsteueridentifikationsnummer) beim NAD - Segment durch den Nachrichtensender = Rechnungssteller gefüllt werden muss. Welche angegeben wird, entscheidet der Rechnungssteller.</p>	<p>Der Gesetzgeber verpflichtet Firmen zur Angabe der Steuernummer oder der Umsatzsteueridentifikationsnummer, so dass dieses Segment mit dem Qualifier FC (Steuernummer) oder VA (Umsatzsteueridentifikationsnummer) beim NAD - Segment durch den Nachrichtensender = Rechnungssteller gefüllt werden muss. Welche angegeben wird, entscheidet der Rechnungssteller.</p>	Entfernung der redundanten Beschreibung	genehmigt
Ä 016	SG2-NAD+MS-SG5	BDEW-Status C	BDEW-Status O	die Angabe der Ansprechpartner ist optional	genehmigt
Ä 017	SG2-NAD+MR-SG3-RFF	<p>Dieses Segment wird zur Angabe zusätzlicher Identifikationsmerkmale verwendet. Steuernummer oder Umsatzsteuer-ID ist bei der Rechnungsstellung für ausländische Unternehmen erforderlich.</p>	<p>Der Gesetzgeber verpflichtet Firmen zur Angabe der Steuernummer oder der Umsatzsteueridentifikationsnummer, so dass dieses Segment mit dem Qualifier FC (Steuernummer) oder VA (Umsatzsteueridentifikationsnummer) beim NAD-Segment durch den Nachrichtensender = Rechnungssteller gefüllt werden muss, wenn es sich um eine Gutschrift (nur bei Einspeisevergütung) handelt (BGM.DE1001=81). Sofern es sich um eine Rechnungsstellung für</p>	Präzisierung	genehmigt

Änderungshistorie

Lfd.Nr	Ort	Änderungen		Grund der Anpassung	Status
		Bisher	Neu		
			ausländische Unternehmen handelt, ist immer nur die Umsatzsteuer-ID anzugeben.		
Ä 018	SG2-NAD+DP	Beispiel: NAD+DP+++Mustermann:Karl+Musterstrasse:: 123+Testort++12345+DE'	Beispiel: NAD+DP+++Mustermann::Karl+Musterstrasse:: 123+Testort++12345+DE'	Fehlerkorrektur	genehmigt
Ä 019	SG26-LIN Beschreibung C212	C212: Diese Datenelementgruppe wird nur für die Identifikation von GTIN-Codes (GTIN=Global Trade Item Number) benutzt. Im Rahmen der Projektgruppenarbeit wurde eine Liste der Standardleistungen erstellt, die vom BDEW/DVGW mit GTIN-Produktcodes versehen werden. Diese Liste ist beim BDEW/DVGW erhältlich. Es besteht zusätzlich die Möglichkeit, eigene Artikelnummern für unternehmensspezifische Artikel zu vergeben, sofern man über einen eigenen GTIN-Nummernkreis verfügt. Im Rahmen der Standardisierung sollte jedoch, soweit es möglich ist, auf die Vergabe eigener Nummern verzichtet werden.	C212: Diese Datenelementgruppe wird zur Identifikation mittels BDEW-Artikelnummern verwendet. Die Liste ist beim BDEW erhältlich. Es besteht zusätzlich die Möglichkeit, eigene Artikelnummern für unternehmensspezifische Artikel zu vergeben, sofern man über einen eigenen GTIN-Nummernkreis verfügt. Im Rahmen der Standardisierung sollte jedoch, soweit es möglich ist, auf die Vergabe eigener Nummern verzichtet werden.	Anpassung der veralteten Beschreibung	genehmigt
Ä 020	SG26-LIN DE1131 und DE3055	DE1131 und DE3055	DE1131 und DE3055 gelöscht	DE1131 und DE3055 werden nicht benötigt	genehmigt
Ä 021	SG26-LIN DE3055	86 Zugewiesen vom Aussteller der Nachricht 293 DE, BDEW (Bundesverband der Energie- und Wasserwirtschaft e.V.)	Qualifier löschen	Entfernung von redundanten Informationen zu DE7143	genehmigt
Ä 022	SG26-LIN DE7140	GTIN (Global Trade Item Number ehemals EAN-Produktcode)	Artikelnummer des BDEW oder GTIN (Global Trade Item Number ehemals EAN-Produktcode) falls von Netzbetreiber vergebene Artikelnummer verwendet wird	Die BDEW-Artikelnummern sind keine GTIN	genehmigt
Ä 023	SG26-LIN DE7140	n..13	n13	Präzisierung, da nur 13stellige Artikelnummern zulässig sind	genehmigt
Ä 024	SG26-QTY+136 Beschreibung	DE 6411: Wird der Code „DAY“ bei der Angabe einer Anzahl von Tagen (im Sinne von Stückzahl), z. B. bei Leistungspauschalen, verwendet, so ist beim zugehörigen Preis in SG26-PRI zwingend die Zeitbasis anzugeben (Jahres- oder Monatspreis). Ebenso ist die Zeitbasis in SG26-PRI bei der Nutzung der Codes „MON“ und „ANN“ anzugeben.	DE 6411: Wird der Code „DAY“ bei der Angabe einer Anzahl von Tagen (im Sinne von Stückzahl), z. B. bei Leistungspauschalen, verwendet, so ist beim zugehörigen Preis in SG26-PRI zwingend die Zeitbasis anzugeben (Jahres-, Monats- oder Tagespreis). Ebenso ist die Zeitbasis in SG26-PRI bei der Nutzung der Codes „MON“ und „ANN“ anzugeben.	Erweiterung um den Tagespreis zur weiteren Vervollständigung.	genehmigt
Ä 025	SG27-MOA Beschreibung	Dieses Segment dient der Angabe eines Zu- oder Abschlagbetrages.	Dieses Segment dient der Angabe eines Zu- oder Abschlagbetrages.	Präzisierung	genehmigt

Änderungshistorie

Lfd.Nr	Ort	Änderungen		Grund der Anpassung	Status
		Bisher	Neu		
			Bei einem Abschlag ist ein negatives Vorzeichen zu verwenden.		
Ä 026	SG29-PRI Beschreibung	Bemerkung: [...] Der hier übertragene Preis muss, sofern keine Zu-/Abschläge in SG27-MOA+131 und SG39-ALC übertragen werden, immer der Logik folgen, dass Menge energetisch (QTY+47) * Preis (PRI) [sofern vorhanden: * Menge zeitlich (QTY+136) * Mengeneinheit zeitlich (QTY+136) / Zeitbasis (PRI)] den Positionsbetrag im MOA+203 ergibt. [...]	[...] Der hier übertragene Preis muss, sofern keine Zu-/Abschläge in SG27-MOA+131 und SG39-ALC übertragen werden, immer der Logik folgen, dass Menge energetisch (QTY+47) * Preis (PRI) den Positionsbetrag im MOA+203 ergibt. Sofern Mengeneinheit zeitlich (QTY+136) vorhanden ist, gilt, dass der hier übertragene Preis, sofern keine Zu-/Abschläge in SG27-MOA+131 und SG39-ALC übertragen werden, immer der Logik folgen muss, dass Menge energetisch (QTY+47) * Mengeneinheit zeitlich (QTY+136) / Zeitbasis (PRI) * Preis (PRI) den Positionsbetrag im MOA+203 ergibt. [...]	Korrektur der veralteten Bemerkung	genehmigt
Ä 027	SG29-PRI		DE 6411: Die Maßeinheit DAY, MON oder ANN ist nur bei zeitabhängigen Preisen zu verwenden	Beschreibung der Abhängigkeit	genehmigt
Ä 028	SG34-TAX Beschreibung	Sie muss immer verwendet werden, es sei denn es handelt sich um den Austausch zwischen umsatzsteuerlichen Organschaften, bei denen keine Steuerangaben ausgetauscht werden.		Streichen des Satzes, da durch neue TAX-Qualfier beispielweise auch nicht steuerbare Positionen darstellbar sind	genehmigt
Ä 029	SG34	Status D	Status R	Präzisierung aufgrund der Streichung der Bemerkung „Sie muss immer verwendet werden, es sei denn es handelt sich um den Austausch zwischen umsatzsteuerlichen Organschaften, bei denen keine Steuerangaben ausgetauscht werden.“	genehmigt
Ä 030	SG34 TAX	Bemerkung: Dieses Segment enthält Steuerangaben für die fakturierte Position. Die Verwendung der SG34-TAX-MOA erlaubt die exakte Ausweisung des	Bemerkung: Dieses Segment enthält Steuerangaben für die fakturierte Position. Die Verwendung der SG34-TAX-MOA erlaubt die exakte Ausweisung des	Präzisierung	genehmigt

Änderungshistorie

Lfd.Nr	Ort	Änderungen		Grund der Anpassung	Status
		Bisher	Neu		
		<p>Steuersatzes für jede fakturierte Position. Zusätzlich werden im SG52-TAX-MOA die Gesamtsummen je Steuersatz übermittelt.</p> <p>Sie muss immer verwendet werden, es sei denn es handelt sich um den Austausch zwischen umsatzsteuerlichen Organschaften, bei denen keine Steuerangaben ausgetauscht werden.</p>	<p>Steuersatzes für jede fakturierte Position. Zusätzlich werden im SG52-TAX-MOA die Gesamtsummen je Steuersatz übermittelt.</p>		
Ä 031	SG34-TAX DE 5278	alphanumerisch	numerisch	Präzisierung, da zur Angabe eines Steuersatzes nur numerische Werte zulässig sind	genehmigt
Ä 032	SG34-TAX und SG52-TAX	DE 5305 „S“ = „Einheitssatz (Standard)“	DE 5305: „S“ = „Einheitssatz (Standard)“ „O“ = „nicht steuerbar“ „AE“ = „Reverse Charge“	Neue Qualifier zur Unterscheidung der nicht steuerbaren und Reverse Charge-Anteile auf Positions- und Summenebene	genehmigt
Ä 033	SG41-PCD	BDEW-Status C	BDEW-Status D	Die Verwendung des Segmentes ist abhängig davon, ob eine prozentuale Angabe des Zu-/Abschlagssatzes erforderlich ist.	genehmigt
Ä 034	SG41-PCD	Dieses Segment wird zur Angabe von prozentualen Zu- oder Abschlagssätzen benutzt.	Dieses Segment wird zur Angabe von prozentualen Zu- oder Abschlagssätzen benutzt, sofern diese zur Beschreibung der Zu- oder Abschlagsposition benötigt werden.	Beschreibung der Abhängigkeit	genehmigt
Ä 035	SG50-MOA	<p>Aktuelle SG50-MOA-Segmente:</p> <p>MOA+125 = Steuerpflichtiger Betrag MOA+389 = Summe aller Positionen, die nicht umsatzsteuerpflichtig sind MOA+176 = Gesamtsteuerbetrag MOA+77 = Rechnungsbetrag MOA+113 = Vorausbezahlter Betrag MOA+115 = Vorausbezahlte Steuern</p>	<p>Künftige SG50-MOA-Segmente</p> <p>MOA+77 = Rechnungsbetrag MOA+113 = Vorausbezahlter Betrag MOA+9 = Fälliger Betrag</p>	Optimierung und Entfernen überflüssiger Informationen	genehmigt

Änderungshistorie

Lfd.Nr	Ort	Änderungen		Grund der Anpassung	Status
		Bisher	Neu		
Ä 036	SG50-MOA Beschreibung	<p>MOA+9 = Fälliger Betrag</p> <p>Allgemeine Hinweise für alle SG50-MOA:</p> <p>DE 5025: Die Summe aller Nettopositionsbeträge (SG26-MOA+203) wird mit dem Qualifier „125“ übertragen. Für die Summe aller steuerfreien Positionen (z.B. Mahngebühren) wird der Qualifier „389“ verwendet. Anschließend wird der MwSt.-Betrag („176“) addiert. Die Summe ergibt den Rechnungsbetrag („77“). Nun wird der vorausbezahlte Betrag inkl. MwSt. („113“), sofern vorhanden subtrahiert und das Ergebnis als fälliger Betrag („9“) übertragen. Aus steuerrechtlichen Gründen ist die Angabe des zum vorausbezahlten Betrag zugehörigen MwSt.-Anteils („115“) vorgeschrieben. Bei einer Rechnungsstornierung ist das Vorzeichen negativ.</p> <p>Beispiel 1 (Guthaben): MOA+125:10000' MOA+176:1900' MOA+77:11900' MOA+113:12000' MOA+115:1915.97' MOA+9:-100'</p> <p>Beispiel 2 (Forderung): (inkl. steuerfreier Positionen) MOA+125:10000' MOA+389:2.5' MOA+176:1900' MOA+77:11902.5' MOA+113:9000' MOA+115:1436.97' MOA+9:2902.5'</p> <p>Beispiel 3 (Abschlagsrechnung) MOA+125:10000'</p>	<p>Allgemeine Hinweise für alle SG50-MOA:</p> <p>DE 5025: Die Summe aller Rechnungspositionen (zzgl. USt.) ergibt den Rechnungsbetrag („77“). Nun wird der vorausbezahlte Betrag inkl. USt. („113“), sofern vorhanden subtrahiert und das Ergebnis als fälliger Betrag („9“) übertragen. Bei einer Rechnungsstornierung ist das Vorzeichen zu negieren.</p> <p>Beispiel 1 (Guthaben): MOA+77:11900' MOA+113:12000' MOA+9:-100'</p> <p>Beispiel 2 (Forderung): MOA+77:11902.5' MOA+113:9000' MOA+9:2902.5'</p> <p>Beispiel 3 (Abschlagsrechnung) MOA+77:1190' MOA+9:1190'</p>	Textliche Anpassung aufgrund gestrichener MOA-Segmente lt. vorheriger Änderung	genehmigt

Änderungshistorie

Lfd.Nr	Ort	Änderungen		Grund der Anpassung	Status
		Bisher	Neu		
		MOA+176:190' MOA+77:1190' MOA+9:1190'			
Ä 037	SG50 MOA	DE 5025: Die Summe aller Rechnungspositionen (zzgl. USt.) ergibt den Rechnungsbetrag („77“). Nun wird der vorausbezahlte Betrag inkl. USt. („113“), sofern vorhanden subtrahiert und das Ergebnis als fälliger Betrag („9“) übertragen. Rechnungsstornierung ist das Vorzeichen negativ.[...]	DE 5025: Die Summe aller Rechnungspositionen (zzgl. USt.) ergibt den Rechnungsbetrag („77“). Nun wird der vorausbezahlte Betrag inkl. USt. („113“), sofern vorhanden subtrahiert und das Ergebnis als fälliger Betrag („9“) übertragen. Rechnungsstornierung ist das Vorzeichen zu negieren.[...]	Präzisierung, da in den Fällen, bei denen die Forderung der fehlerhaften Rechnung negativ war, ist das Vorzeichen in der Stornorechnung positiv. Diesen richtigen Vorgehen würde mit der aktuellen Formulierung widersprochen	genehmigt
Ä 038	SG50 MOA+113	Beispiel 3 (Abschlagsrechnung) MOA+77:1190' MOA+9:1190'	Beispiel 3 löschen	Passt hier nicht, da kein MOA+113 im Beispiel vorkommt	genehmigt
Ä 039	SG52	Status D	Status R	Präzisierung aufgrund der Streichung der Bemerkung „Sie muss immer verwendet werden, es sei denn es handelt sich um den Austausch zwischen umsatzsteuerlichen Organschaften, bei denen keine Steuerangaben ausgetauscht werden.“	genehmigt
Ä 040	SG52-TAX DE 5278	alphanumerisch	numerisch	Präzisierung, da zur Angabe eines Steuersatzes nur numerische Werte zulässig sind	genehmigt
Ä 041	SG50/52-MOA+125	„125“ = „Steuerpflichtiger Betrag (ohne MwSt.) = Summe aller steuerpflichtigen Positionen“	„125“ = „Besteuerungsgrundlage“	Präzisierung im Rahmen der Überarbeitung von SG50/SG52	genehmigt