

Nachrichtenbeschreibung

EDI@Energy INVOIC

auf Basis

INVOIC
Rechnung

UN D.06A S3

Version: 2.5
Herausgabedatum: 01.04.2011
Autor: BDEW

Nachrichtenstruktur.....	2
Diagramm	4
Segmentlayout.....	6
Änderungshistorie.....	48

Nachrichtenstruktur

Zähler Nr	Bez	St	/ BDEW	MaxWdh	/ BDEW	Ebene	Inhalt
0010 3	UNH	M	M	1	1	0	Nachrichtenanfang
0020 4	BGM	M	M	1	1	0	Rechnungsnummer
0030 5	DTM	M	M	35	1	1	Nachrichtendatum
0030 6	DTM	M	R	35	3	1	Abrechnungsrelevantes Datum
0060 7	IMD	C	R	1	1	0	Rechnungstyp
0070 8	FTX	C	D	99	1	1	Freier Text
0120	SG1	C	D	99999	1	1	Nachrichtenreferenzen
0130 9	RFF	M	M	1	1	1	Referenzangaben
0140 10	DTM	C	R	5	1	2	Referenzdatum
0120	SG1	C	D	99999	1	1	Nachrichtenreferenzen
0130 11	RFF	M	M	1	1	1	Referenzangaben
0220	SG2	C	R	99	1	1	Sender
0230 12	NAD	M	M	1	1	1	Name und Anschrift
0270	SG3	C	R	9999	1	2	Steuernummer, Umsatzsteuer-ID
0280 13	RFF	M	M	1	1	2	Referenzangaben
0330	SG5	C	O	5	1	2	Ansprechpartner
0340 14	CTA	M	M	1	1	2	Ansprechpartner
0350 15	COM	C	R	5	5	3	Kommunikationsverbindung
0220	SG2	C	R	99	1	1	Empfänger
0230 16	NAD	M	M	1	1	1	Name und Anschrift
0270	SG3	C	D	9999	1	2	Steuernummer, Umsatzsteuer-ID
0280 17	RFF	M	M	1	1	2	Referenzangaben
0220	SG2	C	R	99	1	1	Lieferanschrift
0230 18	NAD	M	M	1	1	1	Name und Anschrift
0240 19	LOC	C	R	25	1	2	Zählpunktbezeichnung
0270	SG3	C	O	9999	1	2	Kundenreferenz
0280 20	RFF	M	M	1	1	2	Referenzangaben
0400	SG7	C	R	99	1	1	Währung
0410 21	CUX	M	M	1	1	1	Währungsangaben
0430	SG8	C	R	10	1	1	Fälligkeitsdatum
0440 22	PYT	M	M	1	1	1	Zahlungsbedingungen
0450 23	DTM	C	R	5	1	2	Fälligkeitsdatum
1090	SG26	C	D	9999999	9999999	1	Rechnungspositionen
1100 24	LIN	M	M	1	1	1	Positionsdaten
1150 25	QTY	C	R	5	1	2	energetische Mengenangaben
1150 26	QTY	C	D	5	1	2	zeitliche Mengenangaben
1180 27	DTM	C	R	35	2	2	Positionsbezogener Abrechnungszeitraum (Beginn und Ende) oder Ausführungsdatum
1250	SG27	C	R	99	1	2	Positionsnettobetrag
1260 28	MOA	M	M	1	1	2	Geldbetrag
1250	SG27	C	D	99	1	2	Gesamtzu- oder abschlagsbetrag
1260 29	MOA	M	M	1	1	2	Geldbetrag

Bez = Segment-/Gruppen-Bezeichner
 Zähler = Nummer der Segmente/Gruppen im Standard
 Nr = Laufende Segmentnummer im Guide
 MaxWdh = Maximale Wiederholung der Segmente/Gruppen

St = Status
 EDIFACT: M=Muss/Mandatory, C=Conditional
 Anwendung: R=Erforderlich/Required, O=Optional,
 D=Abhängig von/Dependent, N=Nicht benutzt/Not used

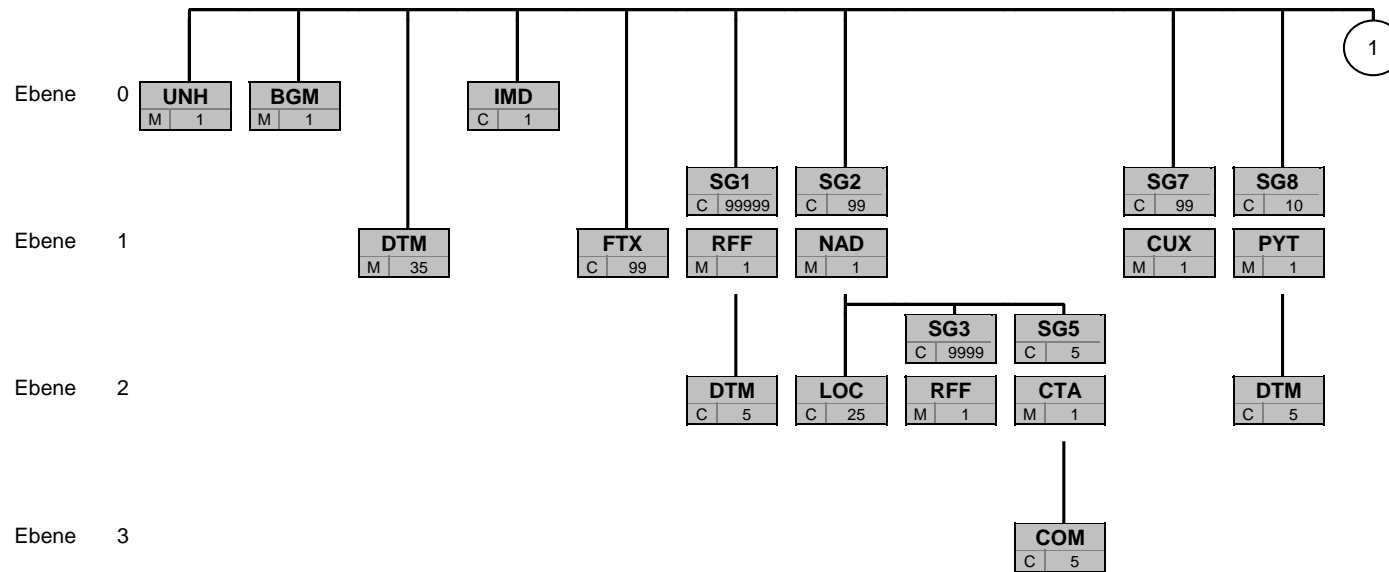
Nachrichtenstruktur

Zähler Nr	Bez	St	/ BDEW	MaxWdh	/ BDEW	Ebene	Inhalt
1330	SG29	C	R	25	1	2	Preis
1340 30	PRI	M	M	1	1	2	Preisangaben
1550	SG34	C	R	99	1	2	Steuersatz (Position)
1560 31	TAX	M	M	1	1	2	Zoll-/Steuer-/Gebührenangaben
1720	SG39	C	D	30	4	2	ALC-SG41
1730 32	ALC	M	M	1	1	2	Zu- oder Abschlag
1800	SG41	C	D	1	1	3	PCD
1810 33	PCD	M	M	1	1	3	Prozentangaben
2180 34	UNS	M	M	1	1	0	Abschnitts-Kontrollsegment
2200	SG50	M	R	100	1	1	Rechnungsbetrag (inkl. USt.)
2210 35	MOA	M	M	1	1	1	Geldbetrag
2200	SG50	M	D	100	1	1	Vorausbezahlter Betrag (inkl. USt.)
2210 36	MOA	M	M	1	1	1	Geldbetrag
2200	SG50	M	R	100	1	1	Fälliger Betrag (inkl. USt.)
2210 37	MOA	M	M	1	1	1	Geldbetrag
2250	SG52	C	R	10	10	1	Steuerangaben u. -mengen (Summen)
2260 38	TAX	M	M	1	1	1	Zoll-/Steuer-/Gebührenangaben
2270 39	MOA	C	D	9	1	2	Vorausbezahlter Betrag
2270 40	MOA	C	D	9	1	2	Vorausbezahlte Steuern (USt.-Anteil des vorausbezahlten Betrages)
2270 41	MOA	C	R	9	1	2	Besteuerungsgrundlage
2270 42	MOA	C	R	9	1	2	Steuer-/Gebühren-/Abgabebetrag
2330 43	UNT	M	M	1	1	0	Nachrichtenende

Bez = Segment-/Gruppen-Bezeichner
 Zähler = Nummer der Segmente/Gruppen im Standard
 Nr = Laufende Segmentnummer im Guide
 MaxWdh = Maximale Wiederholung der Segmente/Gruppen

St = Status
 EDIFACT: M=Muss/Mandatory, C=Conditional
 Anwendung: R=Erforderlich/Required, O=Optional,
 D=Abhängig von/Dependent, N=Nicht benutzt/Not used

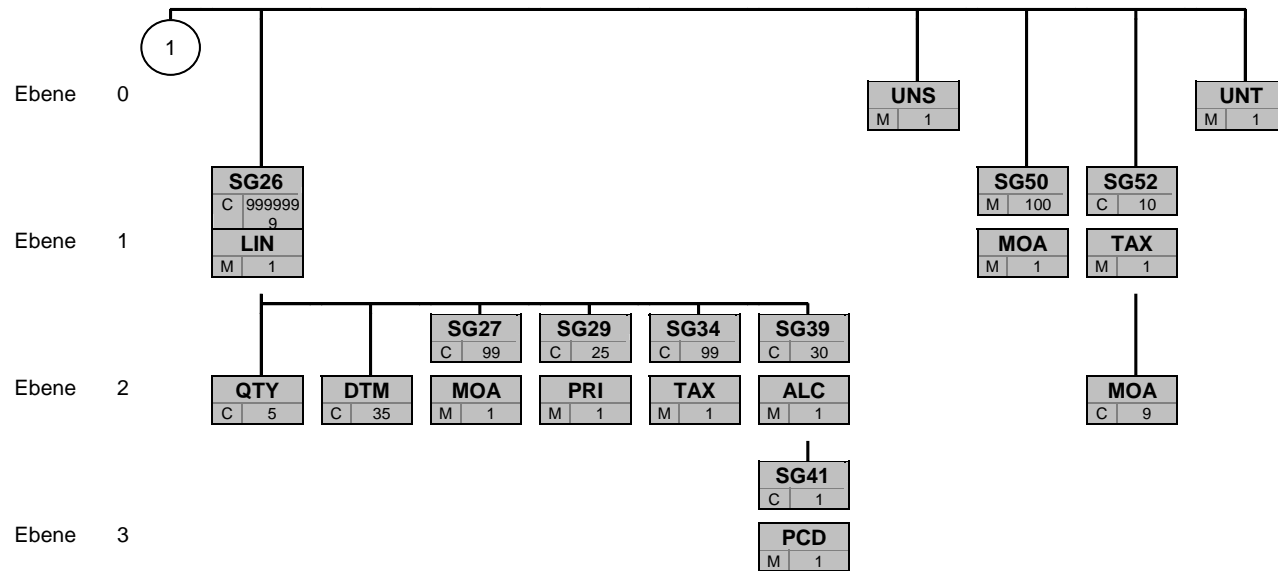
Diagramm



Bez
St MaxWdh

Bez = Segment-/Gruppen-Bezeichner
 St = Durch UN/CEFACT definierter Status (M=Muss/Mandatory, C=Conditional)
 MaxWdh = Durch UN/CEFACT definierte maximale Wiederholung der Segmente/Gruppen

Hinweis: Die Darstellung des hier abgebildeten Branchingdiagramms ist implizit.



Bez
St MaxWdh

Bez = Segment-/Gruppen-Bezeichner
 St = Durch UN/CEFACT definierter Status (M=Muss/Mandatory, C=Conditional)
 MaxWdh = Durch UN/CEFACT definierte maximale Wiederholung der Segmente/Gruppen

Hinweis: Die Darstellung des hier abgebildeten Branchingdiagramms ist implizit.

Segmentlayout

Zähler	Nr	Bez	Standard		BDEW		Ebene	Name
			St	MaxWdh	St	MaxWdh		

0010	3	UNH	M	1	M	1	0	Nachrichtenanfang
------	---	------------	---	---	---	---	---	-------------------

Standard			BDEW		Anwendung / Bemerkung
Bez	Name	St Format	St Format		
UNH					
0062	Nachrichten-Referenznummer	M an..14	M an..14		Eindeutige Nachrichtenreferenz des Absenders. Laufende Nummer der Nachrichten im Datenaustausch. Identisch mit DE 0062 im UNT, i. d. R. vom sendenden Konverter vergeben.
S009	Nachrichten-Kennung	M	M		
0065	Nachrichtentyp-Kennung	M an..6	M an..6		INVOIC Rechnung
0052	Versionsnummer des Nachrichtentyps	M an..3	M an..3		D Entwurfs-Version
0054	Freigabenummer des Nachrichtentyps	M an..3	M an..3		06A Ausgabe 2006 - A
0051	Verwaltende Organisation	M an..2	M an..2		UN UN/CEFACT
0057	Anwendungscode der zuständigen Organisation	C an..6	R an..6		2.5 Versionsnummer der zugrundeliegenden BDEW-Nachrichtenbeschreibung

Bemerkung:

Dieses Segment dient dazu, eine Nachricht zu eröffnen, zu identifizieren und zu spezifizieren.

Die Datenelemente 0065, 0052, 0054 und 0051 deklarieren die Nachricht als UNSM des Verzeichnisses D.06A unter Kontrolle der Vereinten Nationen.

Hinweis:

DE0057: Es werden die Versions- und Release-Nummern der Nachrichtenbeschreibungen angegeben.

Beispiel:

UNH+1+INVOIC:D:06A:UN:2.5'

Bez = Objekt-Bezeichner
 Nr = Laufende Segmentnummer im Guide
 MaxWdh = Maximale Wiederholung der Segmente/Gruppen
 Zähler = Nummer der Segmente/Gruppen im Standard

St = Status
 EDIFACT: M=Muss/Mandatory, C=Conditional
 Anwendung: R=Erforderlich/Required, O=Optional,
 D=Abhängig von/Dependent, N=Nicht benutzt/Not used

Segmentlayout

		Standard		BDEW				
Zähler	Nr	Bez	St	MaxWdh	St	MaxWdh	Ebene	Name

0020	4	BGM	M	1	M	1	0	Rechnungsnummer
------	---	------------	---	---	---	---	---	-----------------

		Standard		BDEW			
Bez	Name	St	Format	St	Format	Anwendung / Bemerkung	
BGM							
C002	Dokumenten-/Nachrichtenname	C		R			
1001	Dokumentenname, Code	C	an..3	R	an..3	81 Gutschrift (nur bei Einspeisevergütung) 380 Handelsrechnung 457 Storno für Belastung 458 Storno für Gutschrift	
C106	Dokumenten-/Nachrichten-Identifikation	C		R			
1004	Dokumentnummer	C	an..35	R	an..35	Eindeutige EDI-Nachrichtennummer, vergeben vom Absender des Dokuments, entspricht der Rechnungsnummer	
1225	Nachrichtenfunktion, Code	C	an..3	R	an..3	7 Duplikat 9 Original	

Bemerkung:

Dieses Segment dient dazu, Typ und Funktion einer Nachricht anzuzeigen und die Identifikationsnummer zu übermitteln.

Hinweise:

DE 1001: Der Codewert 380 ist bei Turnus- und Schlussrechnungen unabhängig davon zu verwenden, ob in der Summe ein Entgelt für Netznutzung angefordert oder erstattet wird. Ein Erstattungsentgelt (in der Praxis häufig auch als Gutschrift bezeichnet) ist durch ein negatives Vorzeichen beim zugehörigen Betrag (SG50-MOA) zu identifizieren.

Zur Identifizierung von Einspeisevergütungen ist der Codewert 81 zu verwenden. Auch hier sind positive und negative Beträge in der Summe möglich.

457 = Storno für Belastung - ist anzuwenden bei Stornierung von Handelsrechnungen

458 = Storno für Gutschrift - ist anzuwenden bei Stornierung von Gutschriften (nur bei Einspeisevergütung)

DE 1225: Die Nachrichtenfunktion, codiert ist ein kritisches Datenelement in diesem Segment. Sie betrifft alle Daten einer Nachricht. Demzufolge muss pro Nachrichtenfunktion eine Nachricht erstellt werden. Es gilt die folgende Regel für den Codewert:

9 = Original-Rechnungen werden immer mit diesem Qualifier bezeichnet.

7 = Dieser Qualifier wird verwendet, um anzuzeigen, dass diese Nachricht (INVOIC/Rechnung) schon einmal übermittelt wurde.

Entscheidend hierfür ist die Sicht des Rechnungsstellers. Beim Rechnungsempfänger ist eine derartige INVOIC wie ein Original zu behandeln.

Beispiel:

BGM+380+INV12435422+9'

Dieses Beispiel identifiziert das Dokument als eine Handelsrechnung durch die Verwendung des Codewertes 380. Das Dokument hat die Belegnummer INV12435422.

Bez = Objekt-Bezeichner
 Nr = Laufende Segmentnummer im Guide
 MaxWdh = Maximale Wiederholung der Segmente/Gruppen
 Zähler = Nummer der Segmente/Gruppen im Standard

St = Status
 EDIFACT: M=Muss/Mandatory, C=Conditional
 Anwendung: R=Erforderlich/Required, O=Optional,
 D=Abhängig von/Dependent, N=Nicht benutzt/Not used

Segmentlayout

Zähler	Nr	Bez	Standard		BDEW		Ebene	Name
			St	MaxWdh	St	MaxWdh		

0030	5	DTM	M	35	M	1	1	Nachrichtendatum
------	---	------------	---	----	---	---	---	------------------

Standard			BDEW	
Bez	Name	St	Format	Anwendung / Bemerkung
DTM				
C507	Datum/Uhrzeit/Zeitspanne	M	M	
2005	Datums- oder Uhrzeits- oder Zeitspannen-Funktion, Qualifier	M an..3	M an..3	137 Dokumenten-/Nachrichtendatum/-zeit
2380	Datum oder Uhrzeit oder Zeitspanne, Wert	C an..35	R an..35	
2379	Datums- oder Uhrzeit- oder Zeitspannen-Format, Code	C an..3	R an..3	102 CCYYMMDD

Bemerkung:
Dieses Segment wird zur Angabe des Dokumentendatums verwendet.

Hinweise:

DE 2005: Das Dokumentendatum (Codewert 137) muss angegeben werden. Bei Rechnungen ist dies das Rechnungsdatum (wird teilweise auch als Belegdatum bezeichnet).

Beispiel:
DTM+137:20080706:102'

Bez = Objekt-Bezeichner
 Nr = Laufende Segmentnummer im Guide
 MaxWdh = Maximale Wiederholung der Segmente/Gruppen
 Zähler = Nummer der Segmente/Gruppen im Standard

St = Status
 EDIFACT: M=Muss/Mandatory, C=Conditional
 Anwendung: R=Erforderlich/Required, O=Optional,
 D=Abhängig von/Dependent, N=Nicht benutzt/Not used

Segmentlayout

Zähler	Nr	Bez	Standard		BDEW		Ebene	Name
			St	MaxWdh	St	MaxWdh		

0030 6 **DTM** M 35 R 3 1 **Abrechnungsrelevantes Datum**

Standard			BDEW		Anwendung / Bemerkung
Bez	Name	St Format	St Format		
DTM					
C507	Datum/Uhrzeit/Zeitspanne	M	M		
2005	Datums- oder Uhrzeits- oder Zeitspannen-Funktion, Qualifier	M an..3	M an..3		9 Bearbeitungs-/Verarbeitungsdatum/-zeit 155 Rechnungsperiode, Beginndatum 156 Rechnungsperiode, Endedatum 203 Ausführungsdatum/-zeit
2380	Datum oder Uhrzeit oder Zeitspanne, Wert	C an..35	R an..35		
2379	Datums- oder Uhrzeit- oder Zeitspannen-Format, Code	C an..3	R an..3		102 CCYYMMDD

Bemerkung:

Das Segment gibt entweder den Abrechnungszeitraum der Rechnung (durch Nutzung von Anfangsdatum und Enddatum), das Buchungs- oder Ausführungsdatum an.

Hinweise:

DE 2005:

9 = Buchungsdatum - Es wird benötigt, um die gebuchten Forderungen gegenüber den offenen Verbindlichkeiten tagesscharf abgrenzen zu können. Es hat keinen Einfluss auf Wertstellung, Zahlungsziele, etc. Für den Lieferanten ergibt sich hieraus keine Notwendigkeit zur Auswertung.

203 = Ausführungsdatum/-zeit - Es muss der Tag angegeben werden können, an dem die Leistung erbracht wurde. Dies soll nicht über die Qualifier 155 und 156 erfolgen, die jeweils mit demselben Datum (= Tag) gefüllt wären, sondern in einem einzigen DTM-Segment mit dem Qualifier 203 = Ausführungsdatum/-zeit.

Beispiel:

DTM+9:20080908:102'

DTM+155:20080801:102'

DTM+156:20080831:102'

In diesem Beispiel ist der Abrechnungszeitraum ein Monat; vom 1. August 2008 bis zum 31. August 2008.

DTM+203:20110112:102'

In diesem Beispiel ist das Ausführungsdatum der beauftragten WiM-Dienstleistung der 12.01.2011.

Bez = Objekt-Bezeichner
 Nr = Laufende Segmentnummer im Guide
 MaxWdh = Maximale Wiederholung der Segmente/Gruppen
 Zähler = Nummer der Segmente/Gruppen im Standard

St = Status
 EDIFACT: M=Muss/Mandatory, C=Conditional
 Anwendung: R=Erforderlich/Required, O=Optional,
 D=Abhängig von/Dependent, N=Nicht benutzt/Not used

Segmentlayout

		Standard		BDEW				
Zähler	Nr	Bez	St	MaxWdh	St	MaxWdh	Ebene	Name

0060	7	IMD	C	1	R	1	0	Rechnungstyp
------	---	------------	---	---	---	---	---	--------------

		Standard		BDEW			
Bez	Name	St	Format	St	Format	Anwendung / Bemerkung	
IMD							
7077	Beschreibungsformat, Code	C	an..3	N		Nicht benutzt	
C272	Produkt/Leistung	C		R			
7081	Produkt/Leistung, Code	C	an..3	R	an..3	ABR Abschlussrechnung ABS Abschlagsrechnung JVR Turnusrechnung MVR Monatsrechnung WIM Rechnung für WIM ZVR Zwischenrechnung 13I Integrierte 13. Rechnung 13R 13. Rechnung	

Bemerkung:
Dieses Segment wird zur Beschreibung des Rechnungstyps benutzt.

Die Liste wird bei Bedarf vom BDEW erweitert.

DE 7081 Erläuterung der codierten Rechnungstypen:

SLP-Kunden:

ABR
Abschlussrechnung, wird verwendet bei Auszug/Lieferantenwechsel für Monatsrechnung und Jahresrechnung. Wenn eine Turnus- und eine Schlussrechnung zusammenfallen, wird der Qualifier ABR genutzt.

ABS
Abschlagsrechnungen werden fristgerecht vor der jeweiligen Fälligkeit an den Rechnungsempfänger übertragen.

JVR
Turnusrechnung (ehemals Jahresrechnung), der turnusmäßige Abrechnungszeitraum beträgt normalerweise ein Jahr. Es kann aber davon abweichend ein kürzeres Intervall (z. B. monatlich oder vierteljährlich) zwischen den Marktpartnern vereinbart werden.

ZVR
Zwischenrechnung, wird verwendet wenn innerhalb eines Abrechnungsturnus eine Zwischenrechnung erstellt wird. Beispiel: Abrechnungsturnus 1.6. bis 30.5. Es wird eine Ablesung zum 31.12. durchgeführt und hierüber eine Rechnung erstellt. Diese wird als Zwischenabrechnung gekennzeichnet. Wird später für den Rest der Abrechnungsperiode (1.1. bis 30.5) eine Rechnung erstellt, so wird diese als JVR gekennzeichnet.

RLM-Entnahmestellen:

MVR
Monatsrechnung wird verwendet bei monatlichem Abrechnungszyklus. Dieses Kennzeichen wird auch bei der gleitenden Nachberechnung im Zuge der Erstellung vorläufiger Monatsrechnungen verwendet.

13I
Der Qualifier 13I ist zu nutzen, wenn innerhalb einer Rechnung sowohl die letzte (vorläufige) Monatsrechnung als auch die Jahres- bzw. Abschlussrechnung integriert ist, d.h. auch bei sogenannten gleitenden Nachberechnungen.

13R
In diesem Fall wird eine Jahresrechnung (oder eine Abschlussrechnung) erstellt, dabei werden die 12 monatlichen Abrechnungen mit Durchschnittspreis als bereits geleistete Zahlungen innerhalb dieser Rechnung berücksichtigt.

Bez = Objekt-Bezeichner	St = Status
Nr = Laufende Segmentnummer im Guide	EDIFACT: M=Muss/Mandatory, C=Conditional
MaxWdh = Maximale Wiederholung der Segmente/Gruppen	Anwendung: R=Erforderlich/Required, O=Optional,
Zähler = Nummer der Segmente/Gruppen im Standard	D=Abhängig von/Dependent, N=Nicht benutzt/Not used

Segmentlayout

Wechselprozesse im Messwesen (WiM):

WIM

Über Rechnungen für WiM können Überlassung und Verkauf von Messeinrichtungen sowie sonstige Dienstleistungen, die sich aus der WiM ergeben, abgerechnet werden.

Beispiel:

IMD++JVR '

Bez = Objekt-Bezeichner
Nr = Laufende Segmentnummer im Guide
MaxWdh = Maximale Wiederholung der Segmente/Gruppen
Zähler = Nummer der Segmente/Gruppen im Standard

St = Status
EDIFACT: M=Muss/Mandatory, C=Conditional
Anwendung: R=Erforderlich/Required, O=Optional,
D=Abhängig von/Dependent, N=Nicht benutzt/Not used

Segmentlayout

Zähler	Nr	Bez	Standard		BDEW		Ebene	Name
			St	MaxWdh	St	MaxWdh		

0070	8	FTX	C	99	D	1	1	Freier Text
------	---	------------	---	----	---	---	---	-------------

Standard			BDEW	
Bez	Name	St	Format	Anwendung / Bemerkung
FTX				
4451	Textbezug, Qualifier	M	an..3	REG Meldeinformationen
4453	Textfunktion, Code	C	an..3	Nicht benutzt
C107	Text-Referenz	C		
4441	Freier Text, Code	M	an..17	RCH Reverse Charge gemäß §13b UStG

Bemerkung:

Dieses Segment ist für Rechnungen zu verwenden, bei denen gemäß § 13b UStG die Steuerschuld auf den Leistungsempfänger übergeht.

Beispiel:

FTX+REG++RCH'

Bez = Objekt-Bezeichner
 Nr = Laufende Segmentnummer im Guide
 MaxWdh = Maximale Wiederholung der Segmente/Gruppen
 Zähler = Nummer der Segmente/Gruppen im Standard

St = Status
 EDIFACT: M=Muss/Mandatory, C=Conditional
 Anwendung: R=Erforderlich/Required, O=Optional,
 D=Abhängig von/Dependent, N=Nicht benutzt/Not used

Segmentlayout

Zähler	Nr	Bez	Standard		BDEW		Ebene	Name
			St	MaxWdh	St	MaxWdh		
0120		SG1	C	99999	D	1	1	Nachrichtenreferenzen
0130	9	RFF	M	1	M	1	1	Referenzangaben

Standard			BDEW	
Bez	Name	St	Format	Anwendung / Bemerkung
RFF				
C506	Referenz	M		
1153	Referenz, Qualifier	M	an..3	OI Originalrechnungsnummer
1154	Referenz, Identifikation	C	an..70	

Bemerkung:

Bei Stornorechnungen wird hier durch Angabe des Qualifiers „OI“ auf die Originalrechnung referenziert. Wenn in BGM.DE1001 der Wert "457" = "Storno für Belastung" oder „458“ = „Storno für Gutschrift“ übertragen wurde, muss dieses Segment übertragen werden. Eine Stornorechnung kann sich nur auf ein Original beziehen.

Beispiel:

RFF+OI:AFN5834569523'

Bez = Objekt-Bezeichner
 Nr = Laufende Segmentnummer im Guide
 MaxWdh = Maximale Wiederholung der Segmente/Gruppen
 Zähler = Nummer der Segmente/Gruppen im Standard

St = Status
 EDIFACT: M=Muss/Mandatory, C=Conditional
 Anwendung: R=Erforderlich/Required, O=Optional,
 D=Abhängig von/Dependent, N=Nicht benutzt/Not used

Segmentlayout

Zähler	Nr	Bez	Standard		BDEW		Ebene	Name
			St	MaxWdh	St	MaxWdh		
0120		SG1	C	99999	D	1	1	Nachrichtenreferenzen
0140	10	DTM	C	5	R	1	2	Referenzdatum

Standard			BDEW	
Bez	Name	St	Format	Anwendung / Bemerkung
DTM				
C507	Datum/Uhrzeit/Zeitspanne	M	M	
2005	Datums- oder Uhrzeits- oder Zeitspannen-Funktion, Qualifier	M	an..3	171 Referenzdatum/-zeit
2380	Datum oder Uhrzeit oder Zeitspanne, Wert	C	an..35	
2379	Datums- oder Uhrzeit- oder Zeitspannen-Format, Code	C	an..3	102 CCYYMMDD

Bemerkung:

Dieses Segment muss immer angegeben werden, wenn im vorherigen RFF+OI-Segment der Hinweis auf eine stornierte Rechnung erfolgt ist. Es ist das Nachrichtendatum (DTM+137) der stornierten Rechnung anzugeben.

Beispiel:

DTM+171:19970101:102'

Bez = Objekt-Bezeichner
 Nr = Laufende Segmentnummer im Guide
 MaxWdh = Maximale Wiederholung der Segmente/Gruppen
 Zähler = Nummer der Segmente/Gruppen im Standard

St = Status
 EDIFACT: M=Muss/Mandatory, C=Conditional
 Anwendung: R=Erforderlich/Required, O=Optional,
 D=Abhängig von/Dependent, N=Nicht benutzt/Not used

Segmentlayout

Zähler	Nr	Bez	Standard		BDEW		Ebene	Name
			St	MaxWdh	St	MaxWdh		
0120		SG1	C	99999	D	1	1	Nachrichtenreferenzen
0130	11	RFF	M	1	M	1	1	Referenzangaben

Standard			BDEW		Anwendung / Bemerkung
Bez	Name	St	Format	St	
RFF					
C506	Referenz	M		M	
1153	Referenz, Qualifier	M	an..3	M	an..3
1154	Referenz, Identifikation	C	an..70	R	an..70

Bemerkung:

Falls die Mehr-/Minderungen Gas mittels einer INVOIC vom ANB gegenüber dem BKN abgerechnet wird, ist, entsprechend der Vorgaben des Dokuments „BDEW/VKU-Leitfaden zur Be- und Abrechnung von Mehr-/Minderungen Gas, Anlage 2 Ergänzende Hinweise zur Anwendung“ in der INVOIC der Wert des BGM-C106-DE1004 (= document identifier) der entsprechenden SSQNOT zu übermitteln. In diesem Fall ist DE1153 mit den Qualifier ACE zu füllen und der Wert aus BGM-C106-DE1004 (= document identifier) in DE1154 einzutragen.

Im Falle einer IMBNOT ist analog zu verfahren.

Für die WiM-Prozesse referenziert die INVOIC durch Angabe in diesem Segment auf die zugrundeliegende ORDERS.

Beispiel:

RFF+ACE:IMBNOT12345'

Bez = Objekt-Bezeichner
 Nr = Laufende Segmentnummer im Guide
 MaxWdh = Maximale Wiederholung der Segmente/Gruppen
 Zähler = Nummer der Segmente/Gruppen im Standard

St = Status
 EDIFACT: M=Muss/Mandatory, C=Conditional
 Anwendung: R=Erforderlich/Required, O=Optional,
 D=Abhängig von/Dependent, N=Nicht benutzt/Not used

Segmentlayout

Zähler	Nr	Bez	Standard		BDEW		Ebene	Name
			St	MaxWdh	St	MaxWdh		
0220		SG2	C	99	R	1	1	Sender
0230	12	NAD	M	1	M	1	1	Name und Anschrift

Standard			BDEW		Anwendung / Bemerkung
Bez	Name	St Format	St	Format	
NAD					
3035	Beteiligter, Qualifier	M an..3	M	an..3	MS Dokumenten-/Nachrichtenaussteller bzw. -absender
C082	Identifikation des Beteiligten	C	R		
3039	Beteiligter, Identifikation	M an..35	M	an..35	MP-ID
1131	Codeliste, Code	C an..17	N		Nicht benutzt
3055	Verantwortliche Stelle für die Codepflege, Code	C an..3	R	an..3	9 GS1 293 DE, BDEW (Bundesverband der Energie- und Wasserwirtschaft e.V.) 305 ETSO (European Transmission System Operator) 321 EASEE-Gas (European Association for the Streamlining of Energy Exchange for Gas) 332 DE, DVGW Service & Consult GmbH
C058	Name und Anschrift	C	N		
3124	Zeile für Name und Anschrift	M an..35	N		Nicht benutzt
C080	Name des Beteiligten	C	R		
3036	Beteiligter	M an..35	M	an..35	Partnername in Klartext
3036	Beteiligter	C an..35	D	an..35	
3036	Beteiligter	C an..35	D	an..35	
3036	Beteiligter	C an..35	D	an..35	
3036	Beteiligter	C an..35	D	an..35	
C059	Straße	C	R		
3042	Straße und Hausnummer oder Postfach	M an..35	M	an..35	Gebäudename/-nummer und Straßenname oder Postfach
3042	Straße und Hausnummer oder Postfach	C an..35	D	an..35	
3042	Straße und Hausnummer oder Postfach	C an..35	D	an..35	
3042	Straße und Hausnummer oder Postfach	C an..35	D	an..35	
3164	Ort	C an..35	R	an..35	Ortsname, Klartext
C819	Land-Untereinheit, Einzelheiten	C	N		
3229	Land-Untereinheit, Nummer	C an..9	N		Nicht benutzt
3251	Postleitzahl, Code	C an..17	R	an..17	Postleitzahl
3207	Ländername, Code	C an..3	D	an..3	ISO 3166-1 = Alpha-2-Code

Bemerkung:

Dieses Segment wird zur Identifikation des Nachrichtensenders (= Rechnungserstellers) genutzt.

DE 3039: Zur Identifikation der Partner wird die MP-ID angegeben

Die folgenden Datenelementgruppen und Datenelemente werden auch benutzt, um bei der Verwendung der qualifizierten Signatur die rechtlichen Anforderungen an eine Rechnung zu erfüllen:

C080 - C059 - 3164 - 3251 - 3207

Beispiel:

NAD+MS+9900020455303::293++Rechnungsersteller GmbH+Teststraße::123+Testort++12345'

Bez = Objekt-Bezeichner
 Nr = Laufende Segmentnummer im Guide
 MaxWdh = Maximale Wiederholung der Segmente/Gruppen
 Zähler = Nummer der Segmente/Gruppen im Standard

St = Status
 EDIFACT: M=Muss/Mandatory, C=Conditional
 Anwendung: R=Erforderlich/Required, O=Optional,
 D=Abhängig von/Dependent, N=Nicht benutzt/Not used

Segmentlayout

Zähler	Nr	Bez	Standard		BDEW		Ebene	Name
			St	MaxWdh	St	MaxWdh		
0220		SG2	C	99	R	1	1	Sender
0270		SG3	C	9999	R	1	2	Steuernummer, Umsatzsteuer-ID
0280	13	RFF	M	1	M	1	2	Referenzangaben

Standard			BDEW	
Bez	Name	St Format	St Format	Anwendung / Bemerkung
RFF				
C506	Referenz	M	M	
1153	Referenz, Qualifier	M an..3	M an..3	VA Umsatzsteueridentifikationsnummer
1154	Referenz, Identifikation	C an..70	R an..70	FC Steuernummer

Bemerkung:

Der Gesetzgeber verpflichtet Firmen zur Angabe der Steuernummer oder der Umsatzsteueridentifikationsnummer, so dass dieses Segment mit dem Qualifier FC (Steuernummer) oder VA (Umsatzsteueridentifikationsnummer) beim NAD - Segment durch den Nachrichtensender = Rechnungssteller gefüllt werden muss. Welche angegeben wird, entscheidet der Rechnungssteller.

Beispiel:

RFF+VA:DE999999999'

Bez = Objekt-Bezeichner
 Nr = Laufende Segmentnummer im Guide
 MaxWdh = Maximale Wiederholung der Segmente/Gruppen
 Zähler = Nummer der Segmente/Gruppen im Standard

St = Status
 EDIFACT: M=Muss/Mandatory, C=Conditional
 Anwendung: R=Erforderlich/Required, O=Optional,
 D=Abhängig von/Dependent, N=Nicht benutzt/Not used

Segmentlayout

Zähler	Nr	Bez	Standard		BDEW		Ebene	Name
			St	MaxWdh	St	MaxWdh		
0220		SG2	C	99	R	1	1	Sender
0330		SG5	C	5	O	1	2	Ansprechpartner
0340	14	CTA	M	1	M	1	2	Ansprechpartner

Standard			BDEW			
Bez	Name	St	Format	St	Format	Anwendung / Bemerkung
CTA						
3139	Funktion des Ansprechpartners, Code	C	an..3	R	an..3	IC Informationskontakt
C056	Kontaktangaben	C		R		
3413	Kontakt, Nummer	C	an..17	N		Nicht benutzt
3412	Kontakt	C	an..35	R	an..35	

Bemerkung:

Dieses Segment dient der Identifikation von Ansprechpartnern innerhalb des im vorangegangenen NAD-Segment spezifizierten Unternehmens.

Beispiel:

CTA+IC+::D BOWEN'

Bez = Objekt-Bezeichner
 Nr = Laufende Segmentnummer im Guide
 MaxWdh = Maximale Wiederholung der Segmente/Gruppen
 Zähler = Nummer der Segmente/Gruppen im Standard

St = Status
 EDIFACT: M=Muss/Mandatory, C=Conditional
 Anwendung: R=Erforderlich/Required, O=Optional,
 D=Abhängig von/Dependent, N=Nicht benutzt/Not used

Segmentlayout

Zähler	Nr	Bez	Standard		BDEW		Ebene	Name
			St	MaxWdh	St	MaxWdh		
0220		SG2	C	99	R	1	1	Sender
0330		SG5	C	5	O	1	2	Ansprechpartner
0350	15	COM	C	5	R	5	3	Kommunikationsverbindung

Standard			BDEW	
Bez	Name	St Format	St Format	Anwendung / Bemerkung
COM				
C076	Kommunikationsverbindung	M	M	
3148	Kommunikationsadresse, Identifikation	M an..512	M an..512	
3155	Art des Kommunikationsmittels, Code	M an..3	M an..3	EM Elektronische Post FX Telefax TE Telefon AJ weiteres Telefon AL Handy

Bemerkung:

Ein Segment zur Angabe von Kommunikationsnummer und -typ des im vorangegangenen CTA-Segments angegebenen Sachbearbeiters oder der Abteilung.

DE 3155: Für jede Adressart ist maximal eine Adresse anzugeben.

Beispiel:

COM+004922271020:TE'

Bez = Objekt-Bezeichner
 Nr = Laufende Segmentnummer im Guide
 MaxWdh = Maximale Wiederholung der Segmente/Gruppen
 Zähler = Nummer der Segmente/Gruppen im Standard

St = Status
 EDIFACT: M=Muss/Mandatory, C=Conditional
 Anwendung: R=Erforderlich/Required, O=Optional,
 D=Abhängig von/Dependent, N=Nicht benutzt/Not used

Segmentlayout

Zähler	Nr	Bez	Standard		BDEW		Ebene	Name
			St	MaxWdh	St	MaxWdh		
0220		SG2	C	99	R	1	1	Empfänger
0230	16	NAD	M	1	M	1	1	Name und Anschrift

Standard			BDEW		Anwendung / Bemerkung
Bez	Name	St Format	St	Format	
NAD					
3035	Beteiligter, Qualifier	M an..3	M	an..3	MR Nachrichtenempfänger
C082	Identifikation des Beteiligten	C		R	
3039	Beteiligter, Identifikation	M an..35	M	an..35	MP-ID
1131	Codeliste, Code	C an..17		N	Nicht benutzt
3055	Verantwortliche Stelle für die Codepflege, Code	C an..3	R	an..3	9 GS1 293 DE, BDEW (Bundesverband der Energie- und Wasserwirtschaft e.V.) 305 ETSO (European Transmission System Operator) 321 EASEE-Gas (European Association for the Streamlining of Energy Exchange for Gas) 332 DE, DVGW Service & Consult GmbH
C058	Name und Anschrift	C		N	
3124	Zeile für Name und Anschrift	M an..35		N	Nicht benutzt
C080	Name des Beteiligten	C		R	
3036	Beteiligter	M an..35	M	an..35	Partnername in Klartext
3036	Beteiligter	C an..35		D an..35	
3036	Beteiligter	C an..35		D an..35	
3036	Beteiligter	C an..35		D an..35	
3036	Beteiligter	C an..35		D an..35	
C059	Straße	C		D	Bei Empfängern, die eine eigene Postleitzahl haben, kann die Angabe einer Straße entfallen.
3042	Straße und Hausnummer oder Postfach	M an..35	M	an..35	Gebäudenname/-nummer und Straßenname oder Postfach
3042	Straße und Hausnummer oder Postfach	C an..35		D an..35	
3042	Straße und Hausnummer oder Postfach	C an..35		D an..35	
3042	Straße und Hausnummer oder Postfach	C an..35		D an..35	
3164	Ort	C an..35		R an..35	Ortsname, Klartext
C819	Land-Untereinheit, Einzelheiten	C		N	
3229	Land-Untereinheit, Nummer	C an..9		N	Nicht benutzt
3251	Postleitzahl, Code	C an..17		R an..17	Postleitzahl
3207	Ländername, Code	C an..3		D an..3	ISO 3166-1 = Alpha-2-Code

Bemerkung:

Dieses Segment wird zur Identifikation des Nachrichteneempfängers (= Rechnungsempfängers) genutzt.

DE 3039: Zur Identifikation der Partner wird die MP-ID angegeben

Die folgenden Datenelementgruppen und Datenelemente werden auch benutzt, um bei der Verwendung der qualifizierten Signatur die rechtlichen Anforderungen an eine Rechnung zu erfüllen:

C080 - C059 - 3164 - 3251 - 3207

Beispiel:

NAD+MR+1234567890128::9++Rechnungsempfänger AG+Beispielstraße::123+Testort++12345'

Bez = Objekt-Bezeichner
 Nr = Laufende Segmentnummer im Guide
 MaxWdh = Maximale Wiederholung der Segmente/Gruppen
 Zähler = Nummer der Segmente/Gruppen im Standard

St = Status
 EDIFACT: M=Muss/Mandatory, C=Conditional
 Anwendung: R=Erforderlich/Required, O=Optional,
 D=Abhängig von/Dependent, N=Nicht benutzt/Not used

Segmentlayout

Zähler	Nr	Bez	Standard		BDEW		Ebene	Name
			St	MaxWdh	St	MaxWdh		
0220		SG2	C	99	R	1	1	Empfänger
0270		SG3	C	9999	D	1	2	Steuernummer, Umsatzsteuer-ID
0280	17	RFF	M	1	M	1	2	Referenzangaben

Standard			BDEW	
Bez	Name	St Format	St Format	Anwendung / Bemerkung
RFF				
C506	Referenz	M	M	
1153	Referenz, Qualifier	M an..3	M an..3	FC Steuernummer
1154	Referenz, Identifikation	C an..70	R an..70	VA Umsatzsteueridentifikationsnummer

Bemerkung:

Der Gesetzgeber verpflichtet Firmen zur Angabe der Steuernummer oder der Umsatzsteueridentifikationsnummer, so dass dieses Segment mit dem Qualifier FC (Steuernummer) oder VA (Umsatzsteueridentifikationsnummer) beim NAD-Segment durch den Nachrichtensender = Rechnungssteller gefüllt werden muss, wenn es sich um eine Gutschrift (nur bei Einspeisevergütung) handelt (BGM.DE1001=81).

Sofern es sich um eine Rechnungsstellung für ausländische Unternehmen handelt, ist immer nur die Umsatzsteuer-ID anzugeben.

Beispiel:

RFF+FC:07/428/1234/5'

Bez = Objekt-Bezeichner
 Nr = Laufende Segmentnummer im Guide
 MaxWdh = Maximale Wiederholung der Segmente/Gruppen
 Zähler = Nummer der Segmente/Gruppen im Standard

St = Status
 EDIFACT: M=Muss/Mandatory, C=Conditional
 Anwendung: R=Erforderlich/Required, O=Optional,
 D=Abhängig von/Dependent, N=Nicht benutzt/Not used

Segmentlayout

Zähler	Nr	Bez	Standard		BDEW		Ebene	Name
			St	MaxWdh	St	MaxWdh		
0220		SG2	C	99	R	1	1	Lieferanschrift
0230	18	NAD	M	1	M	1	1	Name und Anschrift

Standard			BDEW		Anwendung / Bemerkung
Bez	Name	St Format	St Format		
NAD					
3035	Beteiligter, Qualifier	M an..3	M an..3		DP Lieferanschrift
C082	Identifikation des Beteiligten	C	N		
3039	Beteiligter, Identifikation	M an..35	N		Nicht benutzt
C058	Name und Anschrift	C	N		
3124	Zeile für Name und Anschrift	M an..35	N		Nicht benutzt
C080	Name des Beteiligten	C	D		
3036	Beteiligter	M an..35	M an..35		Partnername in Klartext
3036	Beteiligter	C an..35	D an..35		
3036	Beteiligter	C an..35	D an..35		
3036	Beteiligter	C an..35	D an..35		
3036	Beteiligter	C an..35	D an..35		
C059	Straße	C	D		
3042	Straße und Hausnummer oder Postfach	M an..35	M an..35		Gebäudename/-nummer und Straßenname oder Postfach
3042	Straße und Hausnummer oder Postfach	C an..35	D an..35		
3042	Straße und Hausnummer oder Postfach	C an..35	D an..35		
3042	Straße und Hausnummer oder Postfach	C an..35	D an..35		
3164	Ort	C an..35	R an..35		Ortsname, Klartext
C819	Land-Untereinheit, Einzelheiten	C	N		
3229	Land-Untereinheit, Nummer	C an..9	N		Nicht benutzt
3251	Postleitzahl, Code	C an..17	R an..17		Postleitzahl
3207	Ländername, Code	C an..3	D an..3		ISO 3166-1 = Alpha-2-Code

Bemerkung:

Dieses Segment wird zur Identifikation der Lieferstelle genutzt. Sie ist immer mindestens durch PLZ und Ort zu identifizieren.

Beispiel:

NAD+DP+++Mustermann::Karl+Musterstrasse::123+Testort++12345'

Bez = Objekt-Bezeichner
 Nr = Laufende Segmentnummer im Guide
 MaxWdh = Maximale Wiederholung der Segmente/Gruppen
 Zähler = Nummer der Segmente/Gruppen im Standard

St = Status
 EDIFACT: M=Muss/Mandatory, C=Conditional
 Anwendung: R=Erforderlich/Required, O=Optional,
 D=Abhängig von/Dependent, N=Nicht benutzt/Not used

Segmentlayout

Zähler	Nr	Bez	Standard		BDEW		Ebene	Name
			St	MaxWdh	St	MaxWdh		
0220		SG2	C	99	R	1	1	Lieferanschrift
0240	19	LOC	C	25	R	1	2	Zählpunktbezeichnung

Standard			BDEW	
Bez	Name	St	Format	Anwendung / Bemerkung
LOC				
3227	Ortsangabe, Qualifier	M	an..3	172 Zählpunkt
C517	Ortsangabe	C		
3225	Ortsangabe, Nummer	C	an..35	Lokation, bzw. zusätzliche Angaben zum Bezugspunkt ("Zählpunktbezeichnung" laut Metering Code)

Bemerkung:

Dieses Segment wird zur Angabe von Lokationen benutzt, in der Regel der Zählpunkt nach Metering Code.

Hinweis:

DE 3225: Hier wird die "Zählpunktbezeichnung" nach dem Metering Code (möglicherweise synthetisch) mitgeteilt.

Beispiel:

LOC+172+DE00056266802006G56M11SN51G21M24S'

Bez = Objekt-Bezeichner
 Nr = Laufende Segmentnummer im Guide
 MaxWdh = Maximale Wiederholung der Segmente/Gruppen
 Zähler = Nummer der Segmente/Gruppen im Standard

St = Status
 EDIFACT: M=Muss/Mandatory, C=Conditional
 Anwendung: R=Erforderlich/Required, O=Optional,
 D=Abhängig von/Dependent, N=Nicht benutzt/Not used

Segmentlayout

Zähler	Nr	Bez	Standard		BDEW		Ebene	Name
			St	MaxWdh	St	MaxWdh		
0220		SG2	C	99	R	1	1	Lieferanschrift
0270		SG3	C	9999	O	1	2	Kundenreferenz
0280	20	RFF	M	1	M	1	2	Referenzangaben

Standard			BDEW	
Bez	Name	St Format	St Format	Anwendung / Bemerkung
RFF				
C506	Referenz	M	M	
1153	Referenz, Qualifier	M an..3	M an..3	IT Interne Kundennummer (des Anschlussnutzers an der Lieferstelle) die der Netzbetreiber vergeben hat
1154	Referenz, Identifikation	C an..70	R an..70	

Bemerkung:

Beispiel:

RFF+IT:FR7845099523'

Bez = Objekt-Bezeichner
 Nr = Laufende Segmentnummer im Guide
 MaxWdh = Maximale Wiederholung der Segmente/Gruppen
 Zähler = Nummer der Segmente/Gruppen im Standard

St = Status
 EDIFACT: M=Muss/Mandatory, C=Conditional
 Anwendung: R=Erforderlich/Required, O=Optional,
 D=Abhängig von/Dependent, N=Nicht benutzt/Not used

Segmentlayout

Zähler	Nr	Bez	Standard		BDEW		Ebene	Name
			St	MaxWdh	St	MaxWdh		
0400		SG7	C	99	R	1	1	Währung
0410	21	CUX	M	1	M	1	1	Währungsangaben

Bez	Name	Standard		BDEW		Anwendung / Bemerkung
		St	Format	St	Format	
CUX						
C504	Währungsangaben	C		R		
6347	Währungsverwendung, Qualifier	M	an..3	M	an..3	2 Referenzwährung
6345	Währung, Code	C	an..3	R	an..3	ISO 4217 3-Alpha Code
6343	Währung, Qualifier	C	an..3	R	an..3	4 Währung der Rechnung

Bemerkung:

Dieses Segment wird benutzt, um Währungsangaben für die gesamte Rechnung anzugeben.

Hinweis:

DE 6345: Beispielcode nach ISO 4217

EUR = Euro

Beispiel:

CUX+2 : 'EUR : 4 '

Bez = Objekt-Bezeichner
 Nr = Laufende Segmentnummer im Guide
 MaxWdh = Maximale Wiederholung der Segmente/Gruppen
 Zähler = Nummer der Segmente/Gruppen im Standard

St = Status
 EDIFACT: M=Muss/Mandatory, C=Conditional
 Anwendung: R=Erforderlich/Required, O=Optional,
 D=Abhängig von/Dependent, N=Nicht benutzt/Not used

Segmentlayout

Zähler	Nr	Bez	Standard		BDEW		Ebene	Name
			St	MaxWdh	St	MaxWdh		
0430		SG8	C	10	R	1	1	Fälligkeitsdatum
0440	22	PYT	M	1	M	1	1	Zahlungsbedingungen

Standard			BDEW	
Bez	Name	St	Format	Anwendung / Bemerkung
PYT				
4279	Zahlungsbedingung, Qualifier	M	an..3	M an..3 3 Fixdatum

Bemerkung:

Dieses Segment wird vom Absender zur Angabe der Zahlungskonditionen für die gesamte Rechnung verwendet. Es gibt an, dass das Fälligkeitsdatum festgelegt ist und wird im nachfolgenden DTM-Segment spezifiziert.

Beispiel:

PYT+3'

Bez = Objekt-Bezeichner
 Nr = Laufende Segmentnummer im Guide
 MaxWdh = Maximale Wiederholung der Segmente/Gruppen
 Zähler = Nummer der Segmente/Gruppen im Standard

St = Status
 EDIFACT: M=Muss/Mandatory, C=Conditional
 Anwendung: R=Erforderlich/Required, O=Optional,
 D=Abhängig von/Dependent, N=Nicht benutzt/Not used

Segmentlayout

Zähler	Nr	Bez	Standard		BDEW		Ebene	Name
			St	MaxWdh	St	MaxWdh		
0430		SG8	C	10	R	1	1	Fälligkeitsdatum
0450	23	DTM	C	5	R	1	2	Fälligkeitsdatum

Standard			BDEW		Anwendung / Bemerkung
Bez	Name	St Format	St	Format	
DTM					
C507	Datum/Uhrzeit/Zeitspanne	M	M		
2005	Datums- oder Uhrzeits- oder Zeitspannen-Funktion, Qualifier	M an..3	M	an..3	265 Fälligkeitsdatum
2380	Datum oder Uhrzeit oder Zeitspanne, Wert	C an..35	R	an..35	
2379	Datums- oder Uhrzeit- oder Zeitspannen-Format, Code	C an..3	R	an..3	102 CCYYMMDD

Bemerkung:
Dieses Segment wird für das Fälligkeitsdatum verwendet.

Beispiel:
DTM+265:19990831:102'
Fälligkeitsdatum ist der 31. August 1999.

Bez = Objekt-Bezeichner
Nr = Laufende Segmentnummer im Guide
MaxWdh = Maximale Wiederholung der Segmente/Gruppen
Zähler = Nummer der Segmente/Gruppen im Standard

St = Status
EDIFACT: M=Muss/Mandatory, C=Conditional
Anwendung: R=Erforderlich/Required, O=Optional,
D=Abhängig von/Dependent, N=Nicht benutzt/Not used

Segmentlayout

Zähler	Nr	Bez	Standard		BDEW		Ebene	Name
			St	MaxWdh	St	MaxWdh		
1090		SG26	C	9999999	D	9999999	1	Rechnungspositionen
1100	24	LIN	M	1	M	1	1	Positionsdaten

Standard			BDEW		Anwendung / Bemerkung
Bez	Name	St Format	St	Format	
LIN					
1082	Positionsnummer	C an..6	R	n..6	Vom Programm vergebene Positionsnummer innerhalb der Rechnung (fortlaufende Nummer von 1 bis n)
1229	Handlung, Code	C an..3	N		Nicht benutzt
C212	Waren-/Leistungsnummer, Identifikation	C	R		
7140	Produkt-/Leistungsnummer	C an..35	R	n13	Artikelnummer des BDEW oder GTIN (Global Trade Item Number ehemals EAN-Produktcode) falls von Netzbetreiber vergebene Artikelnummer verwendet wird
7143	Art der Produkt-/Leistungsnummer, Code	C an..3	R	an..3	EN International Article Numbering Association (EAN) Z01 BDEW Artikelnummer

Bemerkung:

Dieses Segment zeigt den Beginn des Positionsteils innerhalb der Rechnung an. Der Positionsteil wird durch Wiederholung von Segmentgruppen gebildet, die immer mit einem LIN-Segment beginnen. Sofern es sich um eine Stornierung handelt (Qualifier 457 oder 458 im BGM DE 1001), ist die Befüllung der gesamten Segmentgruppe aus steuerlichen Gründen nicht erforderlich. Daher wird die Segmentgruppe bei Stornierung nicht genutzt.

Hinweise:

C212: Diese Datenelementgruppe wird zur Identifikation mittels BDEW-Artikelnummern verwendet. Die Liste ist beim BDEW erhältlich. Es besteht zusätzlich die Möglichkeit, eigene Artikelnummern für unternehmensspezifische Artikel zu vergeben, sofern man über einen eigenen GTIN-Nummernkreis verfügt. Im Rahmen der Standardisierung sollte jedoch, soweit es möglich ist, auf die Vergabe eigener Nummern verzichtet werden.

Beispiel:

```
LIN+1++9900010000011:Z01'
LIN+2++4029684100352:EN'
```

Bez = Objekt-Bezeichner
 Nr = Laufende Segmentnummer im Guide
 MaxWdh = Maximale Wiederholung der Segmente/Gruppen
 Zähler = Nummer der Segmente/Gruppen im Standard

St = Status
 EDIFACT: M=Muss/Mandatory, C=Conditional
 Anwendung: R=Erforderlich/Required, O=Optional,
 D=Abhängig von/Dependent, N=Nicht benutzt/Not used

Segmentlayout

Zähler	Nr	Bez	Standard		BDEW		Ebene	Name
			St	MaxWdh	St	MaxWdh		
1090		SG26	C	9999999	D	9999999	1	Rechnungspositionen
1150	25	QTY	C	5	R	1	2	energetische Mengenangaben

Standard			BDEW	
Bez	Name	St Format	St Format	Anwendung / Bemerkung
QTY				
C186	Mengenangaben	M	M	
6063	Menge, Qualifier	M an..3	M an..3	47 Berechnete (fakturierte) Menge
6060	Menge	M an..35	M n..35	
6411	Maßeinheit, Code	C an..8	R an..8	KWH Kilowattstunde KWT Kilowatt KVR kVar - Kilovolt-amp-reaktiv KAH kVarh - Kilovolt-amp-Std-reaktiv PCS Stück

Bemerkung:

Dieses Segment ist immer zur Angabe von Mengen zur aktuellen Position anzugeben.

DE 6060: Bei zeitanteiliger Berechnung von Positionen (im Segment QTY+136) wie Messung, Abrechnung usw. ist hier die Anzahl (in der Regel 1) in „PCS“ anzugeben.

Beispiel:

QTY+47 : 40 : KWH '

Bez = Objekt-Bezeichner
 Nr = Laufende Segmentnummer im Guide
 MaxWdh = Maximale Wiederholung der Segmente/Gruppen
 Zähler = Nummer der Segmente/Gruppen im Standard

St = Status
 EDIFACT: M=Muss/Mandatory, C=Conditional
 Anwendung: R=Erforderlich/Required, O=Optional,
 D=Abhängig von/Dependent, N=Nicht benutzt/Not used

Segmentlayout

Zähler	Nr	Bez	Standard		BDEW		Ebene	Name
			St	MaxWdh	St	MaxWdh		
1090		SG26	C	9999999	D	9999999	1	Rechnungspositionen
1150	26	QTY	C	5	D	1	2	zeitliche Mengenangaben

Standard			BDEW	
Bez	Name	St Format	St Format	Anwendung / Bemerkung
QTY				
C186	Mengenangaben	M	M	
6063	Menge, Qualifier	M an..3	M an..3	136 Erreichte Menge in dem Zeitintervall
6060	Menge	M an..35	M n..35	
6411	Maßeinheit, Code	C an..8	R an..8	DAY Tag MON Monat ANN Jahr

Bemerkung:

Dieses Segment kann zur Angabe von zeitlichen Mengenangaben zur aktuellen Position benutzt werden, z.B. bei RLM-Lieferstellen im Rahmen der Übermittlung der Jahresleistung.

DE 6411: Wird der Code „DAY“ bei der Angabe einer Anzahl von Tagen (im Sinne von Stückzahl), z. B. bei Leistungspauschalen, verwendet, so ist beim zugehörigen Preis in SG26-PRI zwingend die Zeitbasis anzugeben (Jahres-, Monats- oder Tagespreis). Ebenso ist die Zeitbasis in SG26-PRI bei der Nutzung der Codes „MON“ und „ANN“ anzugeben.

Beispiel:

QTY+136:31:DAY'

Bez = Objekt-Bezeichner
 Nr = Laufende Segmentnummer im Guide
 MaxWdh = Maximale Wiederholung der Segmente/Gruppen
 Zähler = Nummer der Segmente/Gruppen im Standard

St = Status
 EDIFACT: M=Muss/Mandatory, C=Conditional
 Anwendung: R=Erforderlich/Required, O=Optional,
 D=Abhängig von/Dependent, N=Nicht benutzt/Not used

Segmentlayout

Zähler	Nr	Bez	Standard		BDEW		Ebene	Name
			St	MaxWdh	St	MaxWdh		
1090		SG26	C	9999999	D	9999999	1	Rechnungspositionen
1180	27	DTM	C	35	R	2	2	Positionsbezogener Abrechnungszeitraum (Beginn und Ende) oder Ausführungsdatum

Standard			BDEW	
Bez	Name	St Format	St Format	Anwendung / Bemerkung
DTM				
C507	Datum/Uhrzeit/Zeitspanne	M	M	
2005	Datums- oder Uhrzeits- oder Zeitspannen-Funktion, Qualifier	M an..3	M an..3	155 Rechnungsperiode, Beginndatum 156 Rechnungsperiode, Endedatum 203 Ausführungsdatum/-zeit
2380	Datum oder Uhrzeit oder Zeitspanne, Wert	C an..35	R an..35	
2379	Datums- oder Uhrzeit- oder Zeitspannen-Format, Code	C an..3	R an..3	102 CCYYMMDD

Bemerkung:

Das Segment gibt entweder den Abrechnungszeitraum (durch positionsbezogene Nutzung von Anfangs- und Enddatum) oder das Ausführungsdatum an.

Hinweise:

DE 2005:

203 = Ausführungsdatum/-zeit - Es muss der Tag angegeben werden können, an dem die Leistung erbracht wurde. Dies soll nicht über die Qualifier 155 und 156 erfolgen, die jeweils mit demselben Datum (= Tag) gefüllt wären, sondern in einem einzigen DTM-Segment mit dem Qualifier 203 = Ausführungsdatum/-zeit.

Beispiel:

DTM+203:20110202:102'

In diesem Beispiel ist das Ausführungsdatum der beauftragten WiM-Dienstleistung der 02.02.2011.

DTM+155:20100801:102'

DTM+156:20100831:102'

In diesem Beispiel ist der Abrechnungszeitraum ein Monat; vom 1. August 2010 bis zum 31. August 2010.

Bez = Objekt-Bezeichner
 Nr = Laufende Segmentnummer im Guide
 MaxWdh = Maximale Wiederholung der Segmente/Gruppen
 Zähler = Nummer der Segmente/Gruppen im Standard

St = Status
 EDIFACT: M=Muss/Mandatory, C=Conditional
 Anwendung: R=Erforderlich/Required, O=Optional,
 D=Abhängig von/Dependent, N=Nicht benutzt/Not used

Segmentlayout

Zähler	Nr	Bez	Standard		BDEW		Ebene	Name
			St	MaxWdh	St	MaxWdh		
1090		SG26	C	9999999	D	9999999	1	Rechnungspositionen
1250		SG27	C	99	R	1	2	Positionsnettobetrag
1260	28	MOA	M	1	M	1	2	Geldbetrag

Standard			BDEW	
Bez	Name	St Format	St Format	Anwendung / Bemerkung
MOA				
C516	Geldbetrag	M	M	
5025	Geldbetrag, Qualifier	M an..3	M an..3	203 Positionsbetrag (ohne USt.)
5004	Geldbetrag	C n..35	R n..35	

Bemerkung:

Dieses Segment dient der Angabe vom Nettogeldbetrag, den die aktuelle Position betrifft.

Beispiel:

MOA+203 : 580 '

Bez = Objekt-Bezeichner
 Nr = Laufende Segmentnummer im Guide
 MaxWdh = Maximale Wiederholung der Segmente/Gruppen
 Zähler = Nummer der Segmente/Gruppen im Standard

St = Status
 EDIFACT: M=Muss/Mandatory, C=Conditional
 Anwendung: R=Erforderlich/Required, O=Optional,
 D=Abhängig von/Dependent, N=Nicht benutzt/Not used

Segmentlayout

Zähler	Nr	Bez	Standard		BDEW		Ebene	Name
			St	MaxWdh	St	MaxWdh		
1090		SG26	C	9999999	D	9999999	1	Rechnungspositionen
1250		SG27	C	99	D	1	2	Gesamtzu- oder abschlagsbetrag
1260	29	MOA	M	1	M	1	2	Geldbetrag

Standard			BDEW	
Bez	Name	St Format	St Format	Anwendung / Bemerkung
MOA				
C516	Geldbetrag	M	M	
5025	Geldbetrag, Qualifier	M an..3	M an..3	131 Gesamtzu- oder abschlagsbetrag
5004	Geldbetrag	C n..35	R n..35	

Bemerkung:
Dieses Segment dient der Angabe eines Zu- oder Abschlagsbetrages.
Bei einem Abschlag ist ein negatives Vorzeichen zu verwenden.

Beispiel:
MOA+131 : 580 '

Bez = Objekt-Bezeichner
Nr = Laufende Segmentnummer im Guide
MaxWdh = Maximale Wiederholung der Segmente/Gruppen
Zähler = Nummer der Segmente/Gruppen im Standard

St = Status
EDIFACT: M=Muss/Mandatory, C=Conditional
Anwendung: R=Erforderlich/Required, O=Optional,
D=Abhängig von/Dependent, N=Nicht benutzt/Not used

Segmentlayout

Zähler	Nr	Bez	Standard		BDEW		Ebene	Name
			St	MaxWdh	St	MaxWdh		
1090		SG26	C	9999999	D	9999999	1	Rechnungspositionen
1330		SG29	C	25	R	1	2	Preis
1340	30	PRI	M	1	M	1	2	Preisangaben

Standard			BDEW	
Bez	Name	St Format	St Format	Anwendung / Bemerkung
PRI				
C509	Preisinformation	C	R	
5125	Preis, Qualifier	M an..3	M an..3	CAL Berechnungspreis
5118	Preis, Betrag	C n..15	R n..15	Die Angabe des Preises hat mit maximal 6 Nachkommastellen zu erfolgen.
5375	Preisart, Code	C an..3	N	Nicht benutzt
5387	Preisart, Code	C an..3	N	Nicht benutzt
5284	Einzelpreisbasis, Menge	C n..9	N	Nicht benutzt
6411	Maßeinheit, Code	C an..8	D an..8	DAY Tag MON Monat ANN Jahr

Bemerkung:

Dieses Segment wird benutzt, um Preisangaben für die aktuelle Position anzugeben. Es handelt sich um einen Nettopreis ohne USt.-Anteil.

Der hier übertragene Preis muss, sofern keine Zu-/Abschläge in SG27-MOA+131 und SG39-ALC übertragen werden, immer der Logik folgen, dass Menge energetisch (QTY+47) * Preis (PRI) den Positionsbetrag im MOA+203 ergibt.

Sofern Mengeneinheit zeitlich (QTY+136) vorhanden ist, gilt, dass der hier übertragene Preis, sofern keine Zu-/Abschläge in SG27-MOA+131 und SG39-ALC übertragen werden, immer der Logik folgen muss, dass Menge energetisch (QTY+47) * Mengeneinheit zeitlich (QTY+136) / Zeitbasis (PRI)] * Preis (PRI) den Positionsbetrag im MOA+203 ergibt.

Bei Übermittlung von Zu-/Abschlägen in SG27-MOA+131 und SG39-ALC gilt die Regel: QTY * PRI = MOA+203 – (MOA+131)

DE 6411: Die Maßeinheit DAY, MON oder ANN ist nur bei zeitabhängigen Preisen zu verwenden

Beispiel:

PRI+CAL:36:::ANN'
PRI+CAL:14.50'

Bez = Objekt-Bezeichner
Nr = Laufende Segmentnummer im Guide
MaxWdh = Maximale Wiederholung der Segmente/Gruppen
Zähler = Nummer der Segmente/Gruppen im Standard

St = Status
EDIFACT: M=Muss/Mandatory, C=Conditional
Anwendung: R=Erforderlich/Required, O=Optional,
D=Abhängig von/Dependent, N=Nicht benutzt/Not used

Segmentlayout

Zähler	Nr	Bez	Standard		BDEW		Ebene	Name
			St	MaxWdh	St	MaxWdh		
1090		SG26	C	9999999	D	9999999	1	Rechnungspositionen
1550		SG34	C	99	R	1	2	Steuersatz (Position)
1560	31	TAX	M	1	M	1	2	Zoll-/Steuer-/Gebührenangaben

Bez	Name	Standard		BDEW		Anwendung / Bemerkung
		St	Format	St	Format	
TAX						
5283	Zoll-/Steuer-/Gebührenfunktion, Qualifier	M	an..3	M	an..3	7 Steuer
C241	Zoll-/Steuer-/Gebührenart	C		R		
5153	Zoll-/Steuer-/Gebühren-Art, Code	C	an..3	R	an..3	VAT Umsatzsteuer
C533	Verrechnungseinzelheiten von Zoll/Steuer/Gebühren	C		N		
5289	Zoll-/Steuer-/Gebührenkonto, Code	M	an..6	N		Nicht benutzt
5286	Zoll-/Steuer-/Gebühren, Veranlagungsbasis, Menge	C	an..15	N		Nicht benutzt
C243	Zoll-/Steuer-/Gebühren	C		R		
5279	Zoll-/Steuer-/Gebührenrate, Code	C	an..7	N		Nicht benutzt
1131	Codeliste, Code	C	an..17	N		Nicht benutzt
3055	Verantwortliche Stelle für die Codepflege, Code	C	an..3	N		Nicht benutzt
5278	Zoll-/Steuer-/Gebührenrate	C	an..17	R	n..17	Aktueller Zoll-/Steuersatz (bei USt.)
5305	Zoll-/Steuer-/Gebührenkategorie, Code	C	an..3	R	an..3	S Einheitssatz (Standard) O nicht steuerbar AE Reverse Charge

Bemerkung:

Dieses Segment enthält Steuerangaben für die fakturierte Position. Die Verwendung der SG34-TAX-MOA erlaubt die exakte Ausweisung des Steuersatzes für jede fakturierte Position. Zusätzlich werden im SG52-TAX-MOA die Gesamtsummen je Steuersatz übermittelt.

Beispiel:

TAX+7+VAT+++:::19+S'

Bez = Objekt-Bezeichner
 Nr = Laufende Segmentnummer im Guide
 MaxWdh = Maximale Wiederholung der Segmente/Gruppen
 Zähler = Nummer der Segmente/Gruppen im Standard

St = Status
 EDIFACT: M=Muss/Mandatory, C=Conditional
 Anwendung: R=Erforderlich/Required, O=Optional,
 D=Abhängig von/Dependent, N=Nicht benutzt/Not used

Segmentlayout

Zähler	Nr	Bez	Standard		BDEW		Ebene	Name
			St	MaxWdh	St	MaxWdh		
1090		SG26	C	9999999	D	9999999	1	Rechnungspositionen
1720		SG39	C	30	D	4	2	ALC-SG41
1730	32	ALC	M	1	M	1	2	Zu- oder Abschlag

Standard			BDEW	
Bez	Name	St Format	St Format	Anwendung / Bemerkung
ALC				
5463	Zu- oder Abschlag, Qualifier	M an..3	M an..3	A Abschlag C Zuschlag
C552	Zu-/Abschlagsinformation	C	R	
1230	Zu- oder Abschlag, Nummer	C an..35	N	Nicht benutzt
5189	Zu- oder Abschlag, Code	C an..3	R an..3	Z01 Gemeinderabatt nach Konzessionsabgabenverordnung Z02 Umspannungszuschlag Z03 allein genutzte Betriebsmittel nach § 19, Absatz 3 Stromnetzentgeltverordnung Z04 Rabatt nach § 19, Absatz 2 Stromnetzentgeltverordnung

Bemerkung:

Diese Segmentgruppe dient zur Übermittlung von Zu- und Abschlagsinformationen (nur bei den in DE5189 genannten Zu-/Abschlagsarten Z01 – Z04 zu verwenden) auf Positionsebene.
Diese Segmentgruppe ist derzeit nicht zur Verwendung bei periodenfremden Leistungen vorgesehen.

Die Segmentgruppe SG 39 muss mindestens 1 Mal übermittelt werden, wenn in MOA der Qualifier 131 genutzt wird. Aufgrund dessen, dass jeder Qualifier maximal 1 Mal genutzt werden kann, kann die Segmentgruppe maximal 4 Mal wiederholt werden.

Beispiel:

ALC+A+ : Z01 '

Bez = Objekt-Bezeichner
Nr = Laufende Segmentnummer im Guide
MaxWdh = Maximale Wiederholung der Segmente/Gruppen
Zähler = Nummer der Segmente/Gruppen im Standard

St = Status
EDIFACT: M=Muss/Mandatory, C=Conditional
Anwendung: R=Erforderlich/Required, O=Optional,
D=Abhängig von/Dependent, N=Nicht benutzt/Not used

Segmentlayout

Zähler	Nr	Bez	Standard		BDEW		Ebene	Name
			St	MaxWdh	St	MaxWdh		
1090		SG26	C	9999999	D	9999999	1	Rechnungspositionen
1720		SG39	C	30	D	4	2	ALC-SG41
1800		SG41	C	1	D	1	3	PCD
1810	33	PCD	M	1	M	1	3	Prozentangaben

Standard			BDEW	
Bez	Name	St Format	St Format	Anwendung / Bemerkung
PCD				
C501	Prozentangaben	M	M	
5245	Prozentsatz, Qualifier	M an..3	M an..3	3 Zu- oder Abschlag
5482	Prozentsatz	C n..10	R n..10	Prozentsatz

Bemerkung:
Dieses Segment wird zur Angabe von prozentualen Zu- oder Abschlagssätzen benutzt, sofern diese zur Beschreibung der Zu- oder Abschlagsposition benötigt werden.

Beispiel:
PCD+3:10'

Bez = Objekt-Bezeichner
 Nr = Laufende Segmentnummer im Guide
 MaxWdh = Maximale Wiederholung der Segmente/Gruppen
 Zähler = Nummer der Segmente/Gruppen im Standard

St = Status
 EDIFACT: M=Muss/Mandatory, C=Conditional
 Anwendung: R=Erforderlich/Required, O=Optional,
 D=Abhängig von/Dependent, N=Nicht benutzt/Not used

Segmentlayout

Zähler		Nr	Bez	Standard		BDEW		Ebene	Name
St	MaxWdh	St	MaxWdh	St	MaxWdh	Ebene	Name		
2180	34	UNS	M	1	M	1	0	Abschnitts-Kontrollsegment	
			Standard		BDEW				
Bez	Name	St	Format	St	Format	Anwendung / Bemerkung			
UNS									
0081	Abschnittskennung, codiert	M	a1	M	a1	S Trennung von Positions- und Summenteil			

Bemerkung:

Dieses Segment dient der Trennung von Positions- und Summenteil einer Nachricht.

Beispiel:

UNS+S'

Bez = Objekt-Bezeichner
 Nr = Laufende Segmentnummer im Guide
 MaxWdh = Maximale Wiederholung der Segmente/Gruppen
 Zähler = Nummer der Segmente/Gruppen im Standard

St = Status
 EDIFACT: M=Muss/Mandatory, C=Conditional
 Anwendung: R=Erforderlich/Required, O=Optional,
 D=Abhängig von/Dependent, N=Nicht benutzt/Not used

Segmentlayout

Zähler	Nr	Bez	Standard		BDEW		Ebene	Name
			St	MaxWdh	St	MaxWdh		
2200		SG50	M	100	R	1	1	Rechnungsbetrag (inkl. USt.)
2210	35	MOA	M	1	M	1	1	Geldbetrag

Standard			BDEW		Anwendung / Bemerkung
Bez	Name	St Format	St Format		
MOA					
C516	Geldbetrag	M	M		
5025	Geldbetrag, Qualifier	M an..3	M an..3		77 Rechnungsbetrag
5004	Geldbetrag	C n..35	R n..35		

Bemerkung:

Allgemeine Hinweise für alle SG50-MOA:

DE 5025: Die Summe aller Rechnungspositionen (zzgl. USt.) ergibt den Rechnungsbetrag („77“). Nun wird der vorausbezahlte Betrag inkl. USt. („113“), sofern vorhanden subtrahiert und das Ergebnis als fälliger Betrag („9“) übertragen. Bei einer Rechnungsstornierung ist das Vorzeichen zu negieren.

Beispiel 1 (Guthaben):

MOA+77:11900'
MOA+113:12000'
MOA+9:-100'

Beispiel 2 (Forderung):

MOA+77:11902.5'
MOA+113:9000'
MOA+9:2902.5'

Beispiel 3 (Abschlagsrechnung)

MOA+77:1190'
MOA+9:1190'

Beispiel:

MOA+77:33'

Bez = Objekt-Bezeichner
Nr = Laufende Segmentnummer im Guide
MaxWdh = Maximale Wiederholung der Segmente/Gruppen
Zähler = Nummer der Segmente/Gruppen im Standard

St = Status
EDIFACT: M=Muss/Mandatory, C=Conditional
Anwendung: R=Erforderlich/Required, O=Optional,
D=Abhängig von/Dependent, N=Nicht benutzt/Not used

Segmentlayout

Zähler	Nr	Bez	Standard		BDEW		Ebene	Name
			St	MaxWdh	St	MaxWdh		
2200		SG50	M	100	D	1	1	Vorausbezahlter Betrag (inkl. USt.)
2210	36	MOA	M	1	M	1	1	Geldbetrag

Standard			BDEW		Anwendung / Bemerkung
Bez	Name	St Format	St	Format	
MOA					
C516	Geldbetrag	M		M	
5025	Geldbetrag, Qualifier	M an..3		M an..3	113 Vorausbezahlter Betrag (inkl. USt.)
5004	Geldbetrag	C n..35		R n..35	

Bemerkung:

Allgemeine Hinweise für alle SG50-MOA:

DE 5025: Die Summe aller Rechnungspositionen (zzgl. USt.) ergibt den Rechnungsbetrag („77“). Nun wird der vorausbezahlte Betrag inkl. USt. („113“), sofern vorhanden subtrahiert und das Ergebnis als fälliger Betrag („9“) übertragen. Bei einer Rechnungsstornierung ist das Vorzeichen zu negieren.

Beispiel 1 (Guthaben):

MOA+77:11900'
MOA+113:12000'
MOA+9:-100'

Beispiel 2 (Forderung):

MOA+77:11902.5'
MOA+113:9000'
MOA+9:2902.5'

Beispiel 3 (Abschlagsrechnung)

MOA+77:1190'
MOA+9:1190'

Beispiel:

MOA+113:175'

Bez = Objekt-Bezeichner
Nr = Laufende Segmentnummer im Guide
MaxWdh = Maximale Wiederholung der Segmente/Gruppen
Zähler = Nummer der Segmente/Gruppen im Standard

St = Status
EDIFACT: M=Muss/Mandatory, C=Conditional
Anwendung: R=Erforderlich/Required, O=Optional,
D=Abhängig von/Dependent, N=Nicht benutzt/Not used

Segmentlayout

Zähler	Nr	Bez	Standard		BDEW		Ebene	Name
			St	MaxWdh	St	MaxWdh		
2200		SG50	M	100	R	1	1	Fälliger Betrag (inkl. USt.)
2210	37	MOA	M	1	M	1	1	Geldbetrag

Bez	Name	Standard		BDEW		Anwendung / Bemerkung
		St	Format	St	Format	
MOA						
C516	Geldbetrag	M		M		
5025	Geldbetrag, Qualifier	M	an..3	M	an..3	9 Fälliger Betrag (inkl. USt.)
5004	Geldbetrag	C	n..35	R	n..35	

Bemerkung:

Allgemeine Hinweise für alle SG50-MOA:

DE 5025: Die Summe aller Rechnungspositionen (zzgl. USt.) ergibt den Rechnungsbetrag („77“). Nun wird der vorausbezahlte Betrag inkl. USt. („113“), sofern vorhanden subtrahiert und das Ergebnis als fälliger Betrag („9“) übertragen. Bei einer Rechnungsstornierung ist das Vorzeichen zu negieren.

Beispiel 1 (Guthaben):

MOA+77:11900'
MOA+113:12000'
MOA+9:-100'

Beispiel 2 (Forderung):

MOA+77:11902.5'
MOA+113:9000'
MOA+9:2902.5'

Beispiel 3 (Abschlagsrechnung)

MOA+77:1190'
MOA+9:1190'

Beispiel:

MOA+9 : 33 '

Bez = Objekt-Bezeichner
Nr = Laufende Segmentnummer im Guide
MaxWdh = Maximale Wiederholung der Segmente/Gruppen
Zähler = Nummer der Segmente/Gruppen im Standard

St = Status
EDIFACT: M=Muss/Mandatory, C=Conditional
Anwendung: R=Erforderlich/Required, O=Optional,
D=Abhängig von/Dependent, N=Nicht benutzt/Not used

Segmentlayout

Zähler	Nr	Bez	Standard		BDEW		Ebene	Name
			St	MaxWdh	St	MaxWdh		
2250		SG52	C	10	R	10	1	Steuerangaben u. -mengen (Summen)
2260	38	TAX	M	1	M	1	1	Zoll-/Steuer-/Gebührenangaben

Standard			BDEW		Anwendung / Bemerkung
Bez	Name	St Format	St	Format	
TAX					
5283	Zoll-/Steuer-/Gebührenfunktion, Qualifier	M an..3	M	an..3	7 Steuer
C241	Zoll-/Steuer-/Gebührenart	C	R		
5153	Zoll-/Steuer-/Gebühren-Art, Code	C an..3	R	an..3	VAT Umsatzsteuer
C533	Verrechnungseinzelheiten von Zoll/Steuer/Gebühren	C	N		
5289	Zoll-/Steuer-/Gebührenkonto, Code	M an..6	N		Nicht benutzt
5286	Zoll-/Steuer-/Gebühren, Veranlagungsbasis, Menge	C an..15	N		Nicht benutzt
C243	Zoll-/Steuer-/Gebühren	C	R		
5279	Zoll-/Steuer-/Gebührenrate, Code	C an..7	N		Nicht benutzt
1131	Codeliste, Code	C an..17	N		Nicht benutzt
3055	Verantwortliche Stelle für die Codepflege, Code	C an..3	N		Nicht benutzt
5278	Zoll-/Steuer-/Gebührenrate	C an..17	R	n..17	Aktueller Zoll-/Steuersatz (bei USt.)
5305	Zoll-/Steuer-/Gebührenkategorie, Code	C an..3	R	an..3	S Einheitssatz (Standard) O nicht steuerbar AE Reverse Charge

Bemerkung:

Dieses Segment wird benutzt, um Gesamtsteuerangaben für die Rechnung zu spezifizieren.

Beispiel:

TAX+7+VAT+++:::19+S'

Bez = Objekt-Bezeichner
 Nr = Laufende Segmentnummer im Guide
 MaxWdh = Maximale Wiederholung der Segmente/Gruppen
 Zähler = Nummer der Segmente/Gruppen im Standard

St = Status
 EDIFACT: M=Muss/Mandatory, C=Conditional
 Anwendung: R=Erforderlich/Required, O=Optional,
 D=Abhängig von/Dependent, N=Nicht benutzt/Not used

Segmentlayout

Zähler	Nr	Bez	Standard		BDEW		Ebene	Name
			St	MaxWdh	St	MaxWdh		
2250		SG52	C	10	R	10	1	Steuerangaben u. -mengen (Summen)
2270	39	MOA	C	9	D	1	2	Vorausbezahlter Betrag

Standard			BDEW	
Bez	Name	St Format	St Format	Anwendung / Bemerkung
MOA				
C516	Geldbetrag	M	M	
5025	Geldbetrag, Qualifier	M an..3	M an..3	113 Vorausbezahlter Betrag (inkl. USt.)
5004	Geldbetrag	C n..35	R n..35	

Bemerkung:

Allgemeine Hinweise für alle SG52-TAX-MOA:

Bei Angabe von Umsatzsteuerbeträgen (Qualifier „7“ in DE5283 des TAX-Segmentes) identifizieren der Qualifier „161“ im DE 5025 den Steuer- und der Qualifier „125“ den steuerpflichtigen Betrag. Sollten in der Rechnung verschiedene Umsatzsteuersätze enthalten sein, so wiederholt sich die Segmentgruppe SG52-TAX-MOA entsprechend der Anzahl der Steuersätze. Im Falle vorher gezahlter Abschlagsbeträge müssen mit den Qualifiern „113“ und „115“ die Summe der bereits bezahlten Abschläge und der zugehörigen Steuerbeträge ausgewiesen werden.

Beispiel der gesamten Segmentgruppe SG52-TAX-MOA bei USt.-Wechsel und Vorauszahlungen:

TAX+7+VAT+++:::16+S'
 MOA+125:1000'
 MOA+161:160'
 MOA+113:116'
 MOA+115:16'

TAX+7+VAT+++:::19+S'
 MOA+125:1000'
 MOA+161:190'
 MOA+113:119'
 MOA+115:19'

Beispiel:

MOA+113:116'

Bez = Objekt-Bezeichner
 Nr = Laufende Segmentnummer im Guide
 MaxWdh = Maximale Wiederholung der Segmente/Gruppen
 Zähler = Nummer der Segmente/Gruppen im Standard

St = Status
 EDIFACT: M=Muss/Mandatory, C=Conditional
 Anwendung: R=Erforderlich/Required, O=Optional,
 D=Abhängig von/Dependent, N=Nicht benutzt/Not used

Segmentlayout

Zähler	Nr	Bez	Standard		BDEW		Ebene	Name
			St	MaxWdh	St	MaxWdh		
2250		SG52	C	10	R	10	1	Steuerangaben u. -mengen (Summen)
2270	40	MOA	C	9	D	1	2	Vorausbezahlte Steuern (USt.-Anteil des vorausbezahlten Betrages)

			Standard		BDEW				
Bez	Name		St	Format	St	Format	Anwendung / Bemerkung		
MOA									
C516	Geldbetrag		M		M				
5025	Geldbetrag, Qualifier		M	an..3	M	an..3	115 Vorausbezahlte Steuern (USt.-Anteil des vorausbezahlten Betrages)		
5004	Geldbetrag		C	n..35	R	n..35			

Bemerkung:

Allgemeine Hinweise für alle SG52-TAX-MOA:

Bei Angabe von Umsatzsteuerbeträgen (Qualifier „7“ in DE5283 des TAX-Segmentes) identifizieren der Qualifier „161“ im DE 5025 den Steuer- und der Qualifier „125“ den steuerpflichtigen Betrag. Sollten in der Rechnung verschiedene Umsatzsteuersätze enthalten sein, so wiederholt sich die Segmentgruppe SG52-TAX-MOA entsprechend der Anzahl der Steuersätze. Im Falle vorher gezahlter Abschlagsbeträge müssen mit den Qualifiern „113“ und „115“ die Summe der bereits bezahlten Abschläge und der zugehörigen Steuerbeträge ausgewiesen werden.

Beispiel der gesamten Segmentgruppe SG52-TAX-MOA bei USt.-Wechsel und Vorauszahlungen:

```
TAX+7+VAT+++:::16+S'
MOA+125:1000'
MOA+161:160'
MOA+113:116'
MOA+115:16'
```

```
TAX+7+VAT+++:::19+S'
MOA+125:1000'
MOA+161:190'
MOA+113:119'
MOA+115:19'
```

Beispiel:

```
MOA+115:19'
```

Bez = Objekt-Bezeichnung
 Nr = Laufende Segmentnummer im Guide
 MaxWdh = Maximale Wiederholung der Segmente/Gruppen
 Zähler = Nummer der Segmente/Gruppen im Standard

St = Status
 EDIFACT: M=Muss/Mandatory, C=Conditional
 Anwendung: R=Erforderlich/Required, O=Optional,
 D=Abhängig von/Dependent, N=Nicht benutzt/Not used

Segmentlayout

Zähler	Nr	Bez	Standard		BDEW		Ebene	Name
			St	MaxWdh	St	MaxWdh		
2250		SG52	C	10	R	10	1	Steuerangaben u. -mengen (Summen)
2270	41	MOA	C	9	R	1	2	Besteuerungsgrundlage

Standard			BDEW			
Bez	Name	St	Format	St	Format	Anwendung / Bemerkung
MOA						
C516	Geldbetrag	M		M		
5025	Geldbetrag, Qualifier	M	an..3	M	an..3	125 Besteuerungsgrundlage
5004	Geldbetrag	C	n..35	R	n..35	

Bemerkung:

Allgemeine Hinweise für alle SG52-TAX-MOA:

Bei Angabe von Umsatzsteuerbeträgen (Qualifier „7“ in DE5283 des TAX-Segmentes) identifizieren der Qualifier „161“ im DE 5025 den Steuer- und der Qualifier „125“ den steuerpflichtigen Betrag. Sollten in der Rechnung verschiedene Umsatzsteuersätze enthalten sein, so wiederholt sich die Segmentgruppe SG52-TAX-MOA entsprechend der Anzahl der Steuersätze. Im Falle vorher gezahlter Abschlagsbeträge müssen mit den Qualifiern „113“ und „115“ die Summe der bereits bezahlten Abschläge und der zugehörigen Steuerbeträge ausgewiesen werden.

Beispiel der gesamten Segmentgruppe SG52-TAX-MOA bei USt.-Wechsel und Vorauszahlungen:

TAX+7+VAT+++:::16+S'
 MOA+125:1000'
 MOA+161:160'
 MOA+113:116'
 MOA+115:16'

TAX+7+VAT+++:::19+S'
 MOA+125:1000'
 MOA+161:190'
 MOA+113:119'
 MOA+115:19'

Beispiel:

MOA+125:28.45'

Bez = Objekt-Bezeichner
 Nr = Laufende Segmentnummer im Guide
 MaxWdh = Maximale Wiederholung der Segmente/Gruppen
 Zähler = Nummer der Segmente/Gruppen im Standard

St = Status
 EDIFACT: M=Muss/Mandatory, C=Conditional
 Anwendung: R=Erforderlich/Required, O=Optional,
 D=Abhängig von/Dependent, N=Nicht benutzt/Not used

Segmentlayout

Zähler	Nr	Bez	Standard		BDEW		Ebene	Name
			St	MaxWdh	St	MaxWdh		
2250		SG52	C	10	R	10	1	Steuerangaben u. -mengen (Summen)
2270	42	MOA	C	9	R	1	2	Steuer-/Gebühren-/Abgabebetrag

Standard			BDEW	
Bez	Name	St Format	St Format	Anwendung / Bemerkung
MOA				
C516	Geldbetrag	M	M	
5025	Geldbetrag, Qualifier	M an..3	M an..3	161 Steuer-/Gebühren-/Abgabebetrag
5004	Geldbetrag	C n..35	R n..35	

Bemerkung:

Allgemeine Hinweise für alle SG52-TAX-MOA:

Bei Angabe von Umsatzsteuerbeträgen (Qualifier „7“ in DE5283 des TAX-Segmentes) identifizieren der Qualifier „161“ im DE 5025 den Steuer- und der Qualifier „125“ den steuerpflichtigen Betrag. Sollten in der Rechnung verschiedene Umsatzsteuersätze enthalten sein, so wiederholt sich die Segmentgruppe SG52-TAX-MOA entsprechend der Anzahl der Steuersätze. Im Falle vorher gezahlter Abschlagsbeträge müssen mit den Qualifiern „113“ und „115“ die Summe der bereits bezahlten Abschläge und der zugehörigen Steuerbeträge ausgewiesen werden.

Beispiel der gesamten Segmentgruppe SG52-TAX-MOA bei USt.-Wechsel und Vorauszahlungen:

TAX+7+VAT+++:::16+S'
 MOA+125:1000'
 MOA+161:160'
 MOA+113:116'
 MOA+115:16'

TAX+7+VAT+++:::19+S'
 MOA+125:1000'
 MOA+161:190'
 MOA+113:119'
 MOA+115:19'

Beispiel:

MOA+161:4.55'

Bez = Objekt-Bezeichner
 Nr = Laufende Segmentnummer im Guide
 MaxWdh = Maximale Wiederholung der Segmente/Gruppen
 Zähler = Nummer der Segmente/Gruppen im Standard

St = Status
 EDIFACT: M=Muss/Mandatory, C=Conditional
 Anwendung: R=Erforderlich/Required, O=Optional,
 D=Abhängig von/Dependent, N=Nicht benutzt/Not used

Segmentlayout

Zähler	Nr	Bez	Standard		BDEW		Ebene	Name
			St	MaxWdh	St	MaxWdh		

2330	43	UNT	M	1	M	1	0	Nachrichtenende
------	----	------------	---	---	---	---	---	-----------------

Standard			BDEW	
Bez	Name	St Format	St Format	Anwendung / Bemerkung
UNT				
0074	Anzahl der Segmente in einer Nachricht	M n..6	M n..6	Hier wird die Gesamtzahl der Segmente einer Nachricht angegeben
0062	Nachrichten-Referenznummer	M an..14	M an..14	Die Referenznummer aus dem UNH-Segment muss hier wiederholt werden

Bemerkung:

Das UNT-Segment ist ein Muss-Segment in UN/EDIFACT. Es muss immer das letzte Segment in einer Nachricht sein.

Beispiel:

UNT+47+1'

Bez = Objekt-Bezeichner
 Nr = Laufende Segmentnummer im Guide
 MaxWdh = Maximale Wiederholung der Segmente/Gruppen
 Zähler = Nummer der Segmente/Gruppen im Standard

St = Status
 EDIFACT: M=Muss/Mandatory, C=Conditional
 Anwendung: R=Erforderlich/Required, O=Optional,
 D=Abhängig von/Dependent, N=Nicht benutzt/Not used

Änderungshistorie

Lfd.Nr	Ort	Änderungen		Grund der Anpassung	Status
		Bisher	Neu		
Ä 001	Gesamtes Dokument	Version 2.4 Datum 01.10.2010	Version 2.5 Datum 01.04.2011	Anpassung an die aktuelle Version	genehmigt
Ä 002	BGM DE 1001	81 Gutschrift (nur bei Einspeisevergütung) 380 Handelsrechnung 386 Rechnung über Abschlagszahlung	81 Gutschrift (nur bei Einspeisevergütung) 380 Handelsrechnung 457 Storno für Belastung 458 Storno für Gutschrift	Einhaltung steuerlicher Vorgaben, die im Falle einer erneuten Versendung einer Nachricht sicherstellen, dass es sich um ein Duplikat handelt	genehmigt
	DE 1225	9 Original 1 Aufhebung/Stornierung	7 Duplikat 9 Original		
Ä 003	BGM Hinweise: DE 1001	Abschlagsanforderungen werden bei Fälligkeit über den zugehörigen Codewert 386 an den Rechnungsempfänger übertragen.	457 = Storno für Belastung - ist anzuwenden bei Stornierung von Handelsrechnungen 458 = Storno für Gutschrift - ist anzuwenden bei Stornierung von Gutschriften (nur bei Einspeisevergütung)	Aufgrund der Überführung des Abschlagsqualifiers ins IMD-Segment Einhaltung steuerlicher Vorgaben, die im Falle einer erneuten Versendung einer Nachricht sicherstellen, dass es sich um ein Duplikat handelt	genehmigt
Ä 004	BGM Hinweise: DE 1225	9 = Original-Rechnungen werden immer mit diesem Qualifier (außer bei Stornos) bezeichnet. 1 = Stornierung – Die aktuelle Rechnung wird storniert. Die Stornorechnung enthält alle Daten der ursprünglichen (stornierten)...	9 = Original-Rechnungen werden immer mit diesem Qualifier bezeichnet. 7 = Dieser Qualifier wird verwendet, um anzuzeigen, dass diese Nachricht (INVOIC/ Rechnung) schon einmal übermittelt wurde. Entscheidend hierfür ist die Sicht des Rechnungsstellers. Beim Rechnungsempfänger ist eine derartige INVOIC wie ein Original zu behandeln.	Anpassung aufgrund der Streichung des Qualifiers 1 = Stornierung Erläuterung des neuen Qualifiers 7 = Duplikat und Streichung der alten Beschreibung 1 = Stornierung	genehmigt
Ä 005	DTM Segment	Status "O"	Status "R"	da entweder DTM+155/ DTM+156 oder neuer Qualifier DTM+203 gefüllt werden müssen	genehmigt
	Bemerkung DE 2005	Das Segment gibt den Abrechnungszeitraum der Rechnung durch Nutzung von Anfangsdatum und Enddatum an.	Das Segment gibt entweder den Abrechnungszeitraum der Rechnung (durch Nutzung von Anfangsdatum und Enddatum), das Buchungs- oder Ausführungsdatum an. 203 = Ausführungsdatum/-zeit	redaktionelle Anpassung Wird für Abrechnungsprozesse aus der WiM benötigt	

Änderungshistorie

Lfd.Nr	Ort	Änderungen		Grund der Anpassung	Status
		Bisher	Neu		
	Hinweise	DE 2005: Das Buchungsdatum (Codewert 9) wird benötigt, um die gebuchten Forderungen gegenüber den offenen Verbindlichkeiten tagesscharf abgrenzen zu können. Es hat keinen Einfluss auf Wertstellung, Zahlungsziele, etc. Für den Lieferanten ergibt sich hieraus keine Notwendigkeit zur Auswertung.	DE 2005: 9 = Buchungsdatum - Es wird benötigt, um die gebuchten Forderungen gegenüber den offenen Verbindlichkeiten tagesscharf abgrenzen zu können. Es hat keinen Einfluss auf Wertstellung, Zahlungsziele, etc. Für den Lieferanten ergibt sich hieraus keine Notwendigkeit zur Auswertung. 203 = Ausführungsdatum/-zeit - Es muss der Tag angegeben werden können, an dem die Leistung erbracht wurde. Dies soll nicht über die Qualifier 155 und 156 erfolgen, die jeweils mit demselben Datum (= Tag) gefüllt wären, sondern in einem einzigen DTM-Segment mit dem Qualifier 203 = Ausführungsdatum/-zeit.	redaktionelle Anpassung des bisherigen Hinweistextes	
	Beispiel		DTM+203:20110112:102' In diesem Beispiel ist das Ausführungsdatum der beauftragten WiM-Dienstleistung der 12.01.2011.	Ergänzung eines Hinweises für den neuen Qualifier	
Ä 006	IMD Segment	Status „D“	Status „R“	Da alle Rechnungsarten nun einen Qualifier haben, ist das Segment immer zu füllen.	genehmigt
Ä 007	IMD Hinweise	Dieses Segment wird zur Beschreibung des Rechnungstyps benutzt. Bei Abschlagsrechnungen wird es nicht benötigt. In allen anderen Fällen ist die Benutzung erforderlich, um eine Unterscheidung des Rechnungstyps zu ermöglichen.	Dieses Segment wird zur Beschreibung des Rechnungstyps benutzt.	Logische Folge aus Anforderung der Statusänderung des Segmentes von "D" auf "R"	genehmigt
Ä 008	IMD DE7081 Hinweise		ABS Abschlagsrechnung ABS Abschlagsrechnungen werden fristgerecht vor der jeweiligen Fälligkeit an den Rechnungsempfänger übertragen.	Logische Folge aus Anforderung der Streichung des Qualifiers zur Abschlagsrechnung im BGM-Segment. Wenn der Qualifier im BGM erhalten bleibt, kann diese Änderung entfallen.	genehmigt
Ä 009	IMD DE7081		WiM Rechnung für WiM	Dieser Qualifier wird für Abrechnungsprozesse aus der WiM benötigt.	genehmigt

Änderungshistorie

Lfd.Nr	Ort	Änderungen		Grund der Anpassung	Status
		Bisher	Neu		
	Hinweise		Wechselprozesse im Messwesen (WiM): WiM Über Rechnungen für WiM können Überlassung und Verkauf von Messeinrichtungen sowie sonstige Dienstleistungen, die sich aus der WiM ergeben, abgerechnet werden.		
Ä 010	IMD Hinweise	JVR Jahresrechnung, der turnusmäßige Abrechnungszeitraum beträgt normalerweise ein Jahr. Ist der Abrechnungszeitraum, z.B. wegen eines Einzugs, der 1.12. bis 31.12., so wird ebenfalls die Kennzeichnung JVR verwendet, da es sich um den Abrechnungszyklus Jahresrechnung handelt.	JVR Turnusrechnung (ehemals Jahresrechnung), der turnusmäßige Abrechnungszeitraum beträgt normalerweise ein Jahr. Es kann aber davon abweichend ein kürzeres Intervall (z. B. monatlich oder vierteljährlich) zwischen den Marktpartnern vereinbart werden.	JVR kennzeichnet ganz allgemein eine Turnusrechnung. Die zugrundeliegende vereinbarte Zeitbasis spielt keine Rolle.	genehmigt
Ä 011	FTX	DE 4453 = 1 Text für nachfolgenden Gebrauch Status C	Löschen und Status N	Keine für die Verarbeitung relevante Information, kann daher gelöscht werden	genehmigt
Ä 012	SG1-RFF Bemerkung	Bei Stornorechnungen wird hier durch Angabe des Qualifiers „OI“ auf die Originalrechnung referenziert. Wenn in BGM.DE1225 der Wert "1" = "Aufhebung/Stornierung" übertragen wurde, muss dieses Segment übertragen werden. Eine Stornorechnung kann sich nur auf ein Original beziehen.	Bei Stornorechnungen wird hier durch Angabe des Qualifiers „OI“ auf die Originalrechnung referenziert. Wenn in BGM.DE1001 der Wert "457" = "Storno für Belastung" oder „458“ = „Storno für Gutschrift“ übertragen wurde, muss dieses Segment übertragen werden. Eine Stornorechnung kann sich nur auf ein Original beziehen.	Textliche Anpassung an neue Stornoqualifier im BGM DE 1001	genehmigt
Ä 013	SG1-RFF+ACE	[...] Im Falle einer IMBNOT ist analog zu verfahren.	[...] Im Falle einer IMBNOT ist analog zu verfahren. Für die WiM-Prozesse referenziert die INVOIC durch Angabe in diesem Segment auf die zugrundeliegende ORDERS.	Der Bezug zur ORDERS Meldung, auf die sich die INVOIC Meldung bezieht, soll, wie bei MSCONS bereits vorgesehen, direkt erkennbar sein.	genehmigt
Ä 014	NAD (MS/MR) DE 3207	Status R	Status D	Anpassung der Statusangabe gemäß ALF für alle NAD-Segmente erforderlich	genehmigt
Ä 015	NAD (MS/MR/DP) Beispiele	NAD+....+DE'	NAD+...'	Anpassung der Beispiele gemäß ALF für alle NAD-Segmente erforderlich	genehmigt
Ä 016	SG26 LIN	Status „R“ Bemerkung:	Status „D“ Bemerkung:	Sofern es sich um eine Stornierung handelt (Qualifier 457 oder 458 im BGM DE 1001), ist die Befüllung der	genehmigt

Änderungshistorie

Lfd.Nr	Ort	Änderungen		Grund der Anpassung	Status
		Bisher	Neu		
	Bemerkung	Dieses Segment zeigt den Beginn des Positionsteils innerhalb der Rechnung an. Der Positionsteil wird durch Wiederholung von Segmentgruppen gebildet, die immer mit einem LIN-Segment beginnen.	Dieses Segment zeigt den Beginn des Positionsteils innerhalb der Rechnung an. Der Positionsteil wird durch Wiederholung von Segmentgruppen gebildet, die immer mit einem LIN-Segment beginnen. Sofern es sich um eine Stornierung handelt (Qualifier 457 oder 458 im BGM DE 1001), ist die Befüllung der gesamten Segmentgruppe aus steuerlichen Gründen nicht erforderlich. Daher wird die Segmentgruppe bei Stornierung nicht genutzt.	gesamten Segmentgruppe aus steuerlichen Gründen nicht erforderlich. Daher wird die Segmentgruppe bei Stornierung nicht mehr genutzt.	
Ä 017	SG26-LIN DE1082	R an..6	R n..6	Vom Programm vergebene Positionsnummer innerhalb der Rechnung (fortlaufende Nummer von 1 bis n) Beschreibung numerisch	genehmigt
Ä 018	SG26-QTY+47 Bemerkung	DE 6060: Wenn es sich um eine Stornorechnung handelt, ist nur das Vorzeichen im QTY+47 - Segment umzukehren. Bei zeitanteiliger Berechnung von Positionen (im Segment QTY+136) wie Messung, Abrechnung usw. ist hier die Anzahl (in der Regel 1) in „PCS“ anzugeben.	DE 6060: Bei zeitanteiliger Berechnung von Positionen (im Segment QTY+136) wie Messung, Abrechnung usw. ist hier die Anzahl (in der Regel 1) in „PCS“ anzugeben.	Textliche Anpassung an neue Vorgehensweise in der LIN-Segmentgruppe, die bei Stornierungen nicht mehr gefüllt wird	genehmigt
Ä 019	SG26-QTY+136 Bemerkung	DE 6060: Wenn es sich um eine Stornorechnung handelt, ist nur das Vorzeichen im QTY+47 - Segment umzukehren		Streichung der Bemerkung aufgrund neuer Vorgehensweise in der LIN-Segmentgruppe, die bei Stornierungen nicht mehr gefüllt wird	genehmigt
Ä 020	SG26-DTM+155/156	explizite Darstellung in zwei Segmenten	Ergänzung des neuen Qualifiers 203 = Ausführungsdatum für die WiM-Prozesse, Umstellung auf explizite Darstellung und dadurch bedingte Anpassungen in den Beschreibungstexten, der Wiederholmöglichkeit und des Status des Segmentes	einheitliche Darstellung von DTM auf Kopf- und Positionsebene - Erweiterung für WiM-Prozesse	genehmigt