

**Konsolidierte Lesefassung mit Fehlerkorrekturen  
Stand: 19.06.2023**

# **QUOTES Nachrichtenbeschreibung**

auf Basis

**QUOTES**  
Angebot

**UN D.10A S3**

Version: 1.3  
Ursprüngliches Publikationsdatum: 31.03.2023  
Autor: BDEW

**Disclaimer**

Die zusätzlich veröffentlichte Word-Datei dient als informatorische Lesefassung und entspricht inhaltlich der PDF-Datei. Die PDF-Datei ist das gültige Dokument. Diese Word-Datei wird bis auf Weiteres rein informatorisch und ergänzend veröffentlicht. Der BDEW behält sich vor, in Zukunft eine kostenpflichtige Veröffentlichung der Word-Datei einzuführen.

## Nachrichtenstruktur

Zähler	Nr	Bez	Status		MaxWdh		Ebene	Inhalt	
			Sta	BDEW	Sta	BDEW			
	0010	1	UNH	M	M	1	1	0	Nachrichten-Kopfsegment
	0020	2	BGM	M	M	1	1	0	Beginn der Nachricht
	0030	3	DTM	M	M	35	1	1	Nachrichtendatum
	0030	4	DTM	M	D	35	1	1	Datum zum geplanten Leistungsbeginn
	0030	5	DTM	M	D	35	1	1	Ausführungsdatum
	0030	6	DTM	M	D	35	1	1	Beginn zum (nächstmöglichen Termin)
	0030	7	DTM	M	D	35	1	1	Erforderliche Zeitspanne zur Einrichtung der Übermittlung von Werten ab Bestellung
	0030	8	DTM	M	D	35	1	1	Gültigkeitsdauer (Bindungsfrist des Angebots)
	0060	9	IMD	C	D	999	1	1	Produkt-/Leistungsbeschreibung
	0080	10	FTX	C	D	99	1	1	Allgemeine Information (Feld für allgemeine Hinweise)
	0100		SG1	C	D	9999	1	1	Referenz der Anfrage
	0110	11	RFF	M	M	1	1	1	Nachrichtennummer der Anfrage
	0100		SG1	C	R	9999	1	1	Prüfidentifikator
	0110	12	RFF	M	M	1	1	1	Prüfidentifikator
	0200		SG4	C	D	5	1	1	Währungsangaben
	0210	13	CUX	M	M	1	1	1	Währungsangaben
	0530		SG11	C	R	99	1	1	MP-ID Absender
	0540	14	NAD	M	M	1	1	1	MP-ID Absender
	0640		SG14	C	R	5	1	2	Kontaktinformationen
	0650	15	CTA	M	M	1	1	2	Ansprechpartner
	0660	16	COM	C	R	5	5	3	Kommunikationsverbindung
	0530		SG11	C	R	99	1	1	MP-ID Empfänger
	0540	17	NAD	M	M	1	1	1	MP-ID Empfänger
	0530		SG11	C	R	99	1	1	Liefer-, bzw. Bezugsort
	0540	18	NAD	M	M	1	1	1	Liefer-, bzw. Bezugsort
	0550	19	LOC	C	R	99	1	2	Meldepunkt
	1060		SG27	M	D	200000	200000	1	Positionsteil
	1070	20	LIN	M	M	1	1	1	Positionsdaten
	1080	21	PIA	C	D	25	1	2	Zusätzliche Produktidentifikation
	1090	22	IMD	C	D	99	1	2	Produkt-/Leistungsbeschreibung
	1110	23	QTY	C	D	99	1	2	Menge
	1110	24	QTY	C	D	99	1	2	zeitliche Mengenangaben
	1140	25	DTM	C	D	35	1	2	Baujahr/Jahr des In Verkehrs bringen
	1140	26	DTM	C	D	35	1	2	Eichgültigkeitsdauer bis
	1150	27	GIN	C	D	1000	3	2	Herstellernummer
	1180	28	FTX	C	D	99	1	2	Allgemeine Information (Feld für allgemeine Hinweise)
	1230		SG28	C	D	999	1	2	Zähleinrichtung
	1240	29	CCI	M	M	1	1	2	Zähleinrichtung

Bez = Segment-/Gruppen-Bezeichner  
 Zähler = Nummer der Segmente/Gruppen im Standard  
 Nr = Laufende Segmentnummer im Guide  
 MaxWdh = Maximale Wiederholung der Segmente/Gruppen

Sta = Standard UN/CEFACT  
 EDIFACT: M=Muss/Mandatory, C=Conditional  
 Anwendung: R=Erforderlich/Required, O=Optional, D=Abhängig von/  
 Dependent, N=Nicht benutzt/Not used

## Nachrichtenstruktur

Zähler	Nr	Bez	Status		MaxWdh		Ebene	Inhalt
			Sta	BDEW	Sta	BDEW		
1250	30	CAV	C	R	10	1	3	Zähleinrichtung/Zählertyp
1250	31	CAV	C	D	10	1	3	Zähleinrichtung/Zählergröße (Gas)
1250	32	CAV	C	D	10	1	3	Zähleinrichtung/Tarifanzahl
1250	33	CAV	C	D	10	1	3	Zähleinrichtung/Energierichtung
1230		SG28	C	D	999	1	2	Wandler
1240	34	CCI	M	M	1	1	2	Wandler
1250	35	CAV	C	R	10	1	3	Wandlertyp und Faktor
1230		SG28	C	D	999	1	2	Mengenumwerter
1240	36	CCI	M	M	1	1	2	Mengenumwerter
1250	37	CAV	C	R	10	1	3	Mengenumwertertyp
1230		SG28	C	D	999	1	2	Kommunikationseinrichtung
1240	38	CCI	M	M	1	1	2	Kommunikationseinrichtung
1250	39	CAV	C	R	10	1	3	Kommunikationseinrichtung
1230		SG28	C	D	999	1	2	Technische Steuereinrichtung
1240	40	CCI	M	M	1	1	2	Technische Steuereinrichtung
1250	41	CAV	C	R	10	1	3	Technische Steuereinrichtung
1230		SG28	C	D	999	1	2	Smartmeter-Gateway
1240	42	CCI	M	M	1	1	2	Smartmeter-Gateway
1230		SG28	C	D	999	1	2	Steuerbox
1240	43	CCI	M	M	1	1	2	Steuerbox
1230		SG28	C	D	999	1	2	Befestigungsart
1240	44	CCI	M	M	1	1	2	Befestigungsart
1250	45	CAV	C	R	10	1	3	Befestigungsart
1230		SG28	C	D	999	1	2	Messwerterfassung
1240	46	CCI	M	M	1	1	2	Messwerterfassung
1250	47	CAV	C	R	10	1	3	Messwerterfassung
1270		SG29	C	D	100	1	2	Geldbetrag zur Position
1280	48	MOA	M	M	1	1	2	Geldbetrag
1360		SG31	C	D	99	1	2	Preisangabe zur Position
1370	49	PRI	M	M	1	1	2	Preisangaben
1420		SG32	C	D	9999	9999	2	Gerätenummer
1430	50	RFF	M	M	1	1	2	Gerätenummer
1420		SG32	C	D	9999	9999	2	Referenz auf ID weiterer Marktlokationen
1430	51	RFF	M	M	1	1	2	Referenz auf ID weiterer Marktlokationen
1420		SG32	C	D	9999	9999	2	Referenz auf veröffentlichte Preisliste
1430	52	RFF	M	M	1	1	2	Referenz auf einen veröffentlichten Preiskatalog
1840		SG42	C	D	999	1	2	Beteiligter Marktpartner MP-ID
1850	53	NAD	M	M	1	1	2	Beteiligter Marktpartner MP-ID
1060		SG27	M	D	200000	3	1	Erforderliches Messprodukt der Marktlokation

Bez = Segment-/Gruppen-Bezeichner  
 Zähler = Nummer der Segmente/Gruppen im Standard  
 Nr = Laufende Segmentnummer im Guide  
 MaxWdh = Maximale Wiederholung der Segmente/Gruppen

Sta = Standard UN/CEFACT  
 EDIFACT: M=Muss/Mandatory, C=Conditional  
 Anwendung: R=Erforderlich/Required, O=Optional, D=Abhängig von/  
 Dependent, N=Nicht benutzt/Not used

## Nachrichtenstruktur

Zähler	Nr	Bez	Status		MaxWdh		Ebene	Inhalt
			Sta	BDEW	Sta	BDEW		
1070	54	LIN	M	M	1	1	1	Erforderliches Messprodukt der Marktlokation
1080	55	PIA	C	R	25	1	2	Erforderliches Messprodukt der Marktlokation
1080	56	PIA	C	R	25	1	2	Artikel-ID
1080	57	PIA	C	D	25	1	2	Erforderliche OBIS-Kennzahl der Marktlokation
1270		SG29	C	R	100	1	2	Geldbetrag zur Position
1280	58	MOA	M	M	1	1	2	Geldbetrag
1360		SG31	C	R	99	1	2	Preisangabe zur Position
1370	59	PRI	M	M	1	1	2	Preisangaben
1060		SG27	M	D	200000	3	1	Erforderliches Messprodukt der Tranche
1070	60	LIN	M	M	1	1	1	Erforderliches Messprodukt der Tranche
1080	61	PIA	C	R	25	1	2	Erforderliches Messprodukt der Tranche
1080	62	PIA	C	R	25	1	2	Artikel-ID
1080	63	PIA	C	D	25	1	2	Erforderliche OBIS-Kennzahl der Tranche
1270		SG29	C	R	100	1	2	Geldbetrag zur Position
1280	64	MOA	M	M	1	1	2	Geldbetrag
1360		SG31	C	R	99	1	2	Preisangabe zur Position
1370	65	PRI	M	M	1	1	2	Preisangaben
1060		SG27	M	D	200000	3	1	Erforderliches Messprodukt der Messlokation
1070	66	LIN	M	M	1	1	1	Erforderliches Messprodukt der Messlokation
1080	67	PIA	C	R	25	1	2	Erforderliches Messprodukt der Messlokation
1080	68	PIA	C	R	25	1	2	Artikel-ID
1080	69	PIA	C	D	25	1	2	Erforderliche OBIS-Kennzahl der Messlokation
1270		SG29	C	R	100	1	2	Geldbetrag zur Position
1280	70	MOA	M	M	1	1	2	Geldbetrag
1360		SG31	C	R	99	1	2	Preisangabe zur Position
1370	71	PRI	M	M	1	1	2	Preisangaben
1060		SG27	M	D	200000	3	1	Erforderliches Messprodukt der Netzlokation
1070	72	LIN	M	M	1	1	1	Erforderliches Messprodukt der Netzlokation
1080	73	PIA	C	R	25	1	2	Erforderliches Messprodukt der Netzlokation
1080	74	PIA	C	R	25	1	2	Artikel-ID
1080	75	PIA	C	D	25	1	2	Erforderliche OBIS-Kennzahl der Netzlokation
1270		SG29	C	R	100	1	2	Geldbetrag zur Position
1280	76	MOA	M	M	1	1	2	Geldbetrag
1360		SG31	C	R	99	1	2	Preisangabe zur Position
1370	77	PRI	M	M	1	1	2	Preisangaben
1060		SG27	M	D	200000	1	1	Erforderliches Produkt Schaltzeitdefinitionen
1070	78	LIN	M	M	1	1	1	Erforderliches Produkt Schaltzeitdefinitionen
1080	79	PIA	C	R	25	1	2	Erforderliches Produkt Schaltzeitdefinitionen
1080	80	PIA	C	R	25	3	2	Artikel-ID

Bez = Segment-/Gruppen-Bezeichner  
 Zähler = Nummer der Segmente/Gruppen im Standard  
 Nr = Laufende Segmentnummer im Guide  
 MaxWdh = Maximale Wiederholung der Segmente/Gruppen

Sta = Standard UN/CEFACT  
 EDIFACT: M=Muss/Mandatory, C=Conditional  
 Anwendung: R=Erforderlich/Required, O=Optional, D=Abhängig von/  
 Dependent, N=Nicht benutzt/Not used

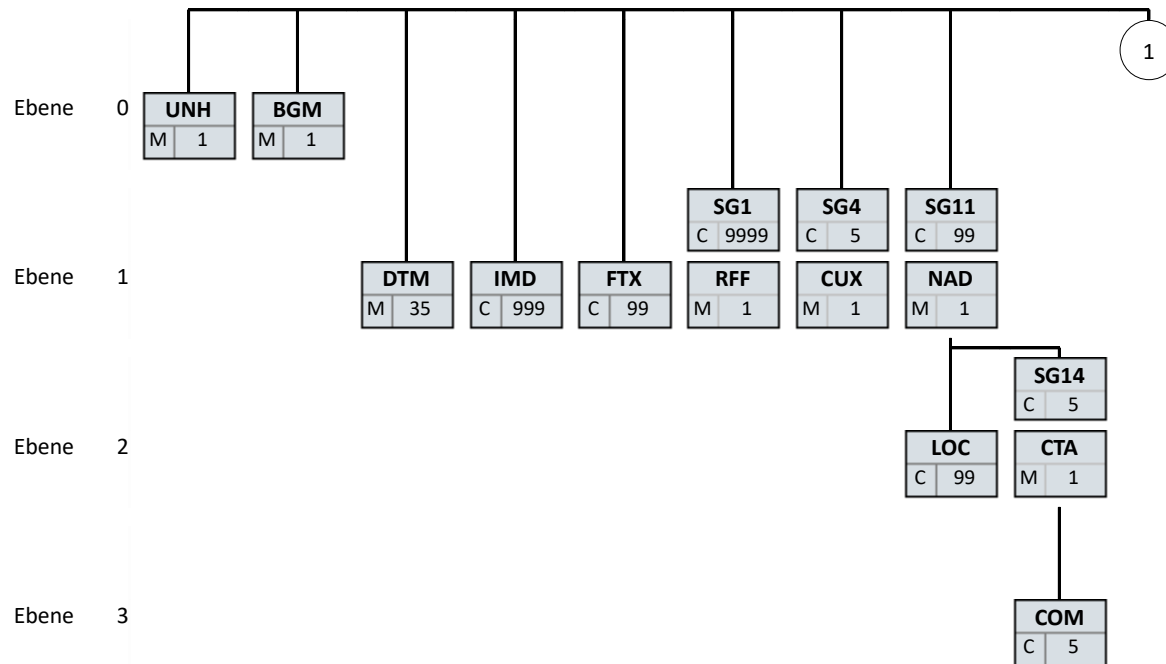
## Nachrichtenstruktur

Zähler	Nr	Bez	Status		MaxWdh		Ebene	Inhalt
			Sta	BDEW	Sta	BDEW		
	1230	<b>SG28</b>	C	R	999	1	2	Zugeordnete Schaltzeitdefinition
	1240	81 <b>CCI</b>	M	M	1	1	2	Zugeordnete Schaltzeitdefinition
	1060	<b>SG27</b>	M	D	200000	1	1	Erforderliches Produkt Leistungskurvendefinitionen
	1070	82 <b>LIN</b>	M	M	1	1	1	Erforderliches Produkt Leistungskurvendefinitionen
	1080	83 <b>PIA</b>	C	R	25	1	2	Erforderliches Produkt Leistungskurvendefinitionen
	1080	84 <b>PIA</b>	C	R	25	3	2	Artikel-ID
	1230	<b>SG28</b>	C	R	999	1	2	Zugeordnete Leistungskurvendefinitionen
	1240	85 <b>CCI</b>	M	M	1	1	2	Zugeordnete Leistungskurvendefinition
	1060	<b>SG27</b>	M	D	200000	1	1	Erforderliches Produkt Ad-hoc-Steuerkanal
	1070	86 <b>LIN</b>	M	M	1	1	1	Erforderliches Produkt Ad-hoc-Steuerkanal
	1080	87 <b>PIA</b>	C	R	25	1	2	Erforderliches Produkt Ad-hoc-Steuerkanal
	1080	88 <b>PIA</b>	C	R	25	3	2	Artikel-ID
	1060	<b>SG27</b>	M	D	200000	1	1	Erforderliches Messprodukt für Werte nach Typ 2 aus Backend
	1070	89 <b>LIN</b>	M	M	1	1	1	Erforderliches Messprodukt für Werte nach Typ 2 aus Backend
	1080	90 <b>PIA</b>	C	R	25	1	2	Erforderliches Messprodukt für Werte nach Typ 2 aus Backend
	1080	91 <b>PIA</b>	C	R	25	3	2	Artikel-ID
	1060	<b>SG27</b>	M	D	200000	1	1	Erforderliches Produkt Konfigurationserlaubnis für Werte nach Typ 2 aus SMGW
	1070	92 <b>LIN</b>	M	M	1	1	1	Erforderliches Produkt Konfigurationserlaubnis für Werte nach Typ 2 aus SMGW
	1080	93 <b>PIA</b>	C	R	25	1	2	Erforderliches Produkt Konfigurationserlaubnis für Werte nach Typ 2 aus SMGW
	1080	94 <b>PIA</b>	C	R	25	3	2	Artikel-ID
	1230	<b>SG28</b>	C	R	999	1	2	Änderungsmöglichkeit der Konfiguration im SMGW
	1240	95 <b>CCI</b>	M	M	1	1	2	Änderungsmöglichkeit der Konfiguration im SMGW
	1230	<b>SG28</b>	C	D	999	999	2	Schwellwerte
	1240	96 <b>CCI</b>	M	M	1	1	2	Schwellwerte
	2270	97 <b>UNS</b>	M	M	1	1	0	Abschnitts-Kontrollsegment
	2280	98 <b>MOA</b>	C	D	15	1	1	Summenbetrag (netto)
	2340	99 <b>UNT</b>	M	M	1	1	0	Nachrichten-Endesegment

Bez = Segment-/Gruppen-Bezeichner  
 Zähler = Nummer der Segmente/Gruppen im Standard  
 Nr = Laufende Segmentnummer im Guide  
 MaxWdh = Maximale Wiederholung der Segmente/Gruppen

Sta = Standard UN/CEFACT  
 EDIFACT: M=Muss/Mandatory, C=Conditional  
 Anwendung: R=Erforderlich/Required, O=Optional, D=Abhängig von/Dependent, N=Nicht benutzt/Not used

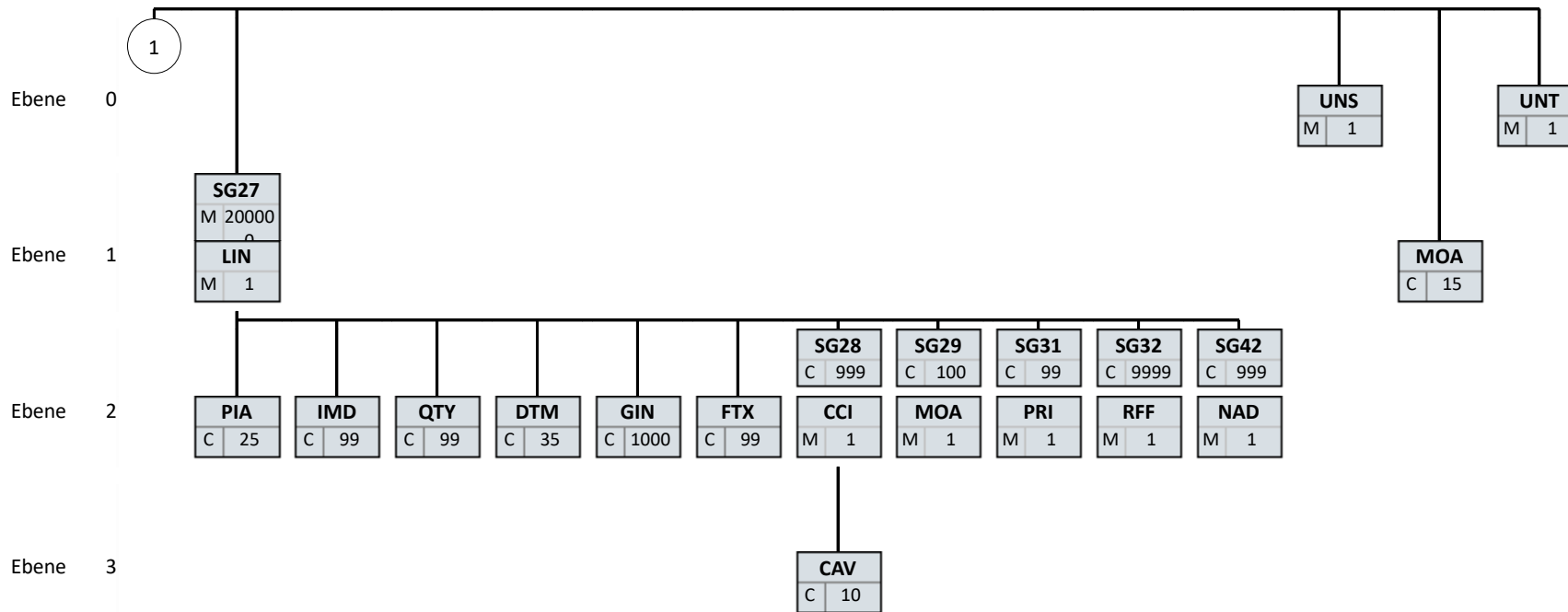
## Diagramm



Bez	
St	MaxWdh

Bez = Segment-/Gruppen-Bezeichner  
 St = Durch UN/CEFACT definierter Status (M=Muss/Mandatory, C=Conditional)  
 MaxWdh = Durch UN/CEFACT definierte maximale Wiederholung der Segmente/Gruppen

Hinweis: Die Darstellung des hier abgebildeten Branchingdiagramms ist implizit.



Bez
St MaxWdh

Bez = Segment-/Gruppen-Bezeichner  
 St = Durch UN/CEFACT definierter Status (M=Muss/Mandatory, C=Conditional)  
 MaxWdh = Durch UN/CEFACT definierte maximale Wiederholung der Segmente/Gruppen

Hinweis: Die Darstellung des hier abgebildeten Branchingdiagramms ist implizit.



## Segmentlayout

Zähler	Nr	Bez	Standard		BDEW		Ebene	Name
			St	MaxWdh	St	MaxWdh		

0010    1    **UNH**    M    1    M    1    0    Nachrichten-Kopfsegment

Standard			BDEW		
Bez	Name	St Format	St Format	Anwendung / Bemerkung	
UNH					
0062	Nachrichten-Referenznummer	M an..14	M an..14	<i>Eindeutige Nachrichtenreferenz des Absenders. Nummer der Nachrichten einer Übertragungsdatei im Datenaustausch. Identisch mit DE0062 im UNT, i. d. R. vom sendenden Konverter vergeben.</i>	
S009	Nachrichten-Kennung	M	M		
0065	Nachrichtentyp-Kennung	M an..6	M an..6	<b>QUOTES Angebot</b>	
0052	Versionsnummer des Nachrichtentyps	M an..3	M an..3	<b>D Entwurfs-Version</b>	
0054	Freigabenummer des Nachrichtentyps	M an..3	M an..3	<b>10A Ausgabe 2010 - A</b>	
0051	Verwaltende Organisation	M an..2	M an..2	<b>UN UN/CEFACT</b>	
0057	Anwendungscode der zuständigen Organisation	C an..6	R an..6	<b>1.3 Versionsnummer der zugrundeliegenden BDEW-Nachrichtenbeschreibung</b>	

**Bemerkung:**

**Beispiel:**

UNH+1+QUOTES:D:10A:UN:1.3'

Bez = Objekt-Bezeichner  
 Nr = Laufende Segmentnummer im Guide  
 MaxWdh = Maximale Wiederholung der Segmente/Gruppen  
 Zähler = Nummer der Segmente/Gruppen im Standard

St = Status  
 EDIFACT: M=Muss/Mandatory, C=Conditional  
 Anwendung: R=Erforderlich/Required, O=Optional, D=Abhängig von/Dependent, N=Nicht benutzt/Not used

## Segmentlayout

Zähler	Nr	Bez	Standard		BDEW		Ebene	Name
			St	MaxWdh	St	MaxWdh		

0020    2    **BGM**    M    1    M    1    0    Beginn der Nachricht

Standard			BDEW		
Bez	Name	St Format	St Format	Anwendung / Bemerkung	
BGM					
C002	Dokumenten-/ Nachrichtename	C	R		
1001	Dokumentenname, Code	C an..3	R an..3	<b>310 Angebot</b> <b>Z29 Abrechnung des Messstellenbetriebs vom MSB an den LF</b> <b>Z57 Übermittlung von Werten an ESA</b> <b>Z74 Bestellung eines Angebots einer Konfiguration</b>	
C106	Dokumenten-/Nachrichten- Identifikation	C	R		
1004	Dokumentennummer	C an..70	R an..70	<i>EDI-Nachrichtnummer, vergeben vom Absender des Dokuments.</i>	

**Bemerkung:**

Dieses Segment dient dazu, Typ und Funktion einer Nachricht anzuzeigen und die Identifikationsnummer zu übermitteln.

DE1001: Darin ist die Kategorie der gesamten Nachricht festgelegt.

**Beispiel:**

BGM+310+MKIDI5422'

## Segmentlayout

Zähler	Nr	Bez	Standard		BDEW		Ebene	Name
			St	MaxWdh	St	MaxWdh		

0030	3	<b>DTM</b>	M	35	M	1	1	Nachrichtendatum
------	---	------------	---	----	---	---	---	------------------

			Standard		BDEW			
Bez	Name	St	Format	St	Format	Anwendung / Bemerkung		
DTM								
C507	Datum/Uhrzeit/Zeitspanne	M		M				
2005	Datums- oder Uhrzeits- oder Zeitspannen-Funktion, Qualifier	M	an..3	M	an..3	<b>137 Dokumenten-/Nachrichtendatum/-zeit</b>		
2380	Datum oder Uhrzeit oder Zeitspanne, Wert	C	an..35	R	an..35			
2379	Datums- oder Uhrzeit- oder Zeitspannen-Format, Code	C	an..3	R	an..3	<b>303 CCYYMMDDHHMMZZZ</b>		

**Bemerkung:**

Dieses Segment wird zur Angabe des Dokumentendatums verwendet.

**Beispiel:**

DTM+137:199904081315?+00:303'

## Segmentlayout

Zähler	Nr	Bez	Standard		BDEW		Ebene	Name
			St	MaxWdh	St	MaxWdh		

0030	4	<b>DTM</b>	M	35	D	1	1	Datum zum geplanten Leistungsbeginn
------	---	------------	---	----	---	---	---	-------------------------------------

Standard			BDEW		Anwendung / Bemerkung
Bez	Name	St	Format	St	
DTM					
C507	Datum/Uhrzeit/Zeitspanne	M		M	
2005	Datums- oder Uhrzeits- oder Zeitspannen-Funktion, Qualifier	M	an..3	M	an..3
<b>76 Lieferdatum/-zeit, geplant</b>					
2380	Datum oder Uhrzeit oder Zeitspanne, Wert	C	an..35	R	an..35
2379	Datums- oder Uhrzeit- oder Zeitspannen-Format, Code	C	an..3	R	an..3
<b>303 CCYYMMDDHHMMZZZ</b>					

**Bemerkung:**

Dieses Segment wird benutzt, um den geplanten Beginn einer Leistung oder einer Zuordnung zu bestimmen.

**Beispiel:**

DTM+76:200710012200?+00:303'

## Segmentlayout

Zähler	Nr	Bez	Standard		BDEW		Ebene	Name
			St	MaxWdh	St	MaxWdh		

0030 5 **DTM** M 35 D 1 1 Ausführungsdatum

Standard			BDEW		
Bez	Name	St Format	St Format	Anwendung / Bemerkung	
DTM					
C507	Datum/Uhrzeit/Zeitspanne	M	M		
2005	Datums- oder Uhrzeits- oder Zeitspannen-Funktion, Qualifier	M an..3	M an..3	<b>203 Ausführungsdatum/-zeit</b>	
2380	Datum oder Uhrzeit oder Zeitspanne, Wert	C an..35	R an..35		
2379	Datums- oder Uhrzeit- oder Zeitspannen-Format, Code	C an..3	R an..3	<b>303 CCYYMMDDHHMMZZZ</b>	

**Bemerkung:**

Dieses Segment wird benutzt, um das Datum anzugeben, ab dem das Angebot zur Übernahme der Rechnungsabwicklung MSB gilt.

**Beispiel:**

DTM+203:200710012200?+00:303'

## Segmentlayout

Zähler	Nr	Bez	Standard		BDEW		Ebene	Name
			St	MaxWdh	St	MaxWdh		

0030	6	<b>DTM</b>	M	35	D	1	1	Beginn zum (nächstmöglichen Termin)
------	---	------------	---	----	---	---	---	-------------------------------------

			Standard	BDEW		
Bez	Name	St	Format	St	Format	Anwendung / Bemerkung
DTM						
C507	Datum/Uhrzeit/Zeitspanne	M		M		
2005	Datums- oder Uhrzeits- oder Zeitspannen-Funktion, Qualifier	M	an..3	M	an..3	<b>469 Startdatum oder -zeitpunkt, frühestes/r</b>
2380	Datum oder Uhrzeit oder Zeitspanne, Wert	C	an..35	R	an..35	
2379	Datums- oder Uhrzeit- oder Zeitspannen-Format, Code	C	an..3	R	an..3	<b>303 CCYYMMDDHHMMZZZ</b>

**Bemerkung:**

**Beispiel:**

DTM+469:200710012200?+00:303'

Bez = Objekt-Bezeichner  
 Nr = Laufende Segmentnummer im Guide  
 MaxWdh = Maximale Wiederholung der Segmente/Gruppen  
 Zähler = Nummer der Segmente/Gruppen im Standard

St = Status  
 EDIFACT: M=Muss/Mandatory, C=Conditional  
 Anwendung: R=Erforderlich/Required, O=Optional, D=Abhängig von/  
 Dependent, N=Nicht benutzt/Not used

## Segmentlayout

Zähler	Nr	Bez	Standard		BDEW		Ebene	Name
			St	MaxWdh	St	MaxWdh		
0030	7	<b>DTM</b>	M	35	D	1	1	Erforderliche Zeitspanne zur Einrichtung der Übermittlung von Werten ab Bestellung

Standard			BDEW		Anwendung / Bemerkung
Bez	Name	St Format	St	Format	
DTM					
C507	Datum/Uhrzeit/Zeitspanne	M	M		
2005	Datums- oder Uhrzeits- oder Zeitspannen-Funktion, Qualifier	M an..3	M	an..3	<b>279 Vom Bestelleingangsdatum bis Lieferdatum</b>
2380	Datum oder Uhrzeit oder Zeitspanne, Wert	C an..35	R	an..35	Zeitraum
2379	Datums- oder Uhrzeit- oder Zeitspannen-Format, Code	C an..3	R	an..3	<b>802 Monat</b> <b>803 Woche</b> <b>804 Tag</b>

**Bemerkung:**

Dieses Segment wird benutzt, um die erforderliche Zeitspanne anzugeben, die ab Eingang einer Bestellung zur Einrichtung der Übermittlung von Werten benötigt wird.

**Beispiel:**

DTM+279:10:804'

## Segmentlayout

Zähler	Nr	Bez	Standard		BDEW		Ebene	Name
			St	MaxWdh	St	MaxWdh		

0030    8    **DTM**    M    35    D    1    1    **Gültigkeitsdauer (Bindungsfrist des Angebots)**

Standard			BDEW		
Bez	Name	St Format	St Format	Anwendung / Bemerkung	
DTM					
C507	Datum/Uhrzeit/Zeitspanne	M	M		
2005	Datums- oder Uhrzeits- oder Zeitspannen-Funktion, Qualifier	M an..3	M an..3	<b>273 Gültigkeitszeitspanne</b>	
2380	Datum oder Uhrzeit oder Zeitspanne, Wert	C an..35	R an..35	Zeitraum	
2379	Datums- oder Uhrzeit- oder Zeitspannen-Format, Code	C an..3	R an..3	<b>802 Monat</b> <b>803 Woche</b> <b>804 Tag</b>	

**Bemerkung:**

Dieses Segment wird benutzt, um die Gültigkeitsdauer (Bindungsfrist) des Angebots anzugeben.

**Beispiel:**

DTM+273:1:802'



## Segmentlayout

Zähler	Nr	Bez	Standard		BDEW		Ebene	Name
			St	MaxWdh	St	MaxWdh		

0060    9    **IMD**    C    999    D    1    1    Produkt-/Leistungsbeschreibung

Standard			BDEW		
Bez	Name	St Format	St	Format	Anwendung / Bemerkung
IMD					
7077	Beschreibungsformat, Code	C an..3	N		Nicht benutzt
C272	Produkt/Leistung	C	R		
7081	Produkt/Leistung, Code	C an..3	R an..3		<b>Z07 Kauf</b> <b>Z08 Nutzungsüberlassung</b> <b>Z33 Angebot auf Basis Preisblatt</b> <b>Z34 Individuelles Angebot</b> <b>Z55 Änderung Konfiguration</b> <b>Z64 Neukonfiguration</b>

**Bemerkung:**

**Beispiel:**

IMD++Z08'

## Segmentlayout

Zähler	Nr	Bez	Standard		BDEW		Ebene	Name
			St	MaxWdh	St	MaxWdh		
0080	10	<b>FTX</b>	C	99	D	1	1	Allgemeine Information (Feld für allgemeine Hinweise)

Standard			BDEW		Anwendung / Bemerkung	
Bez	Name	St	Format	St		Format
FTX						
4451	Textbezug, Qualifier	M	an..3	M	an..3	<b>ACB Zusätzliche Informationen (für allgemeine Hinweise)</b>
4453	Textfunktion, Code	C	an..3	N		Nicht benutzt
C107	Text-Referenz	C		N		
4441	Freier Text, Code	M	an..17	N		Nicht benutzt
C108	Text	C		R		
4440	Freier Text	M	an..512	M	an..512	<i>Freier Text zur weiteren Erklärung.</i>
4440	Freier Text	C	an..512	D	an..512	
4440	Freier Text	C	an..512	D	an..512	
4440	Freier Text	C	an..512	D	an..512	
4440	Freier Text	C	an..512	D	an..512	

**Bemerkung:**

Dieses Segment dient der Angabe von unformatierten oder codierten Textinformationen.

DE4440: Der in diesen Datenelementen enthaltene Text muss in Deutsch verfasst sein.

**Beispiel:**

FTX+ACB+++Text:Text2:Text3:Text4:Text5'

## Segmentlayout

Zähler	Nr	Bez	Standard		BDEW		Ebene	Name
			St	MaxWdh	St	MaxWdh		
0100		<b>SG1</b>	C	9999	D	1	1	Referenz der Anfrage
0110	11	<b>RFF</b>	M	1	M	1	1	Nachrichtenummer der Anfrage

			Standard	BDEW	
Bez	Name		St	Format	Anwendung / Bemerkung
RFF					
C506	Referenz		M		M
1153	Referenz, Qualifier		M	an..3	M an..3 <b>AAV Nummer der Anfrage</b>
1154	Referenz, Identifikation		C	an..70	R an..70 Nachrichtenummer

**Bemerkung:**

**Beispiel:**

RFF+AAV:123456789'

## Segmentlayout

Zähler	Nr	Bez	Standard		BDEW		Ebene	Name
			St	MaxWdh	St	MaxWdh		
0100		<b>SG1</b>	C	9999	R	1	1	Prüfidentifikator
0110	12	<b>RFF</b>	M	1	M	1	1	Prüfidentifikator

Standard			BDEW		Anwendung / Bemerkung
Bez	Name	St Format	St	Format	
RFF					
C506	Referenz	M	M		
1153	Referenz, Qualifier	M an..3	M	an..3	<b>Z13 Prüfidentifikator</b>
1154	Referenz, Identifikation	C an..70	R	n5	Prüfidentifikator <b>15001 Angebot Geräteübernahme</b> <b>15002 Angebot Rechnungsabwicklung MSB über LF</b> <b>15003 Angebot zur Anfrage von Werten für ESA</b> <b>15004 Angebot zur Anfrage einer Konfiguration</b>

**Bemerkung:**

**Beispiel:**

RFF+Z13:15001'

## Segmentlayout

Zähler	Nr	Bez	Standard		BDEW		Ebene	Name
			St	MaxWdh	St	MaxWdh		
0200		<b>SG4</b>	C	5	D	1	1	Währungsangaben
0210	13	<b>CUX</b>	M	1	M	1	1	Währungsangaben

Standard			BDEW		Anwendung / Bemerkung
Bez	Name	St Format	St	Format	
CUX					
C504	Währungsangaben	C	R		
6347	Währungsverwendung, Qualifier	M an..3	M an..3		<b>2 Referenzwährung</b>
6345	Währung, Code	C an..3	R an..3		<b>EUR Euro</b>
6343	Währung, Qualifier	C an..3	R an..3		<b>4 Währung der Rechnung</b>

**Bemerkung:**

**Beispiel:**

CUX+2 : EUR : 4 !

## Segmentlayout

Zähler	Nr	Bez	Standard		BDEW		Ebene	Name
			St	MaxWdh	St	MaxWdh		
0530		<b>SG11</b>	C	99	R	1	1	MP-ID Absender
0540	14	<b>NAD</b>	M	1	M	1	1	MP-ID Absender

Standard			BDEW		Anwendung / Bemerkung
Bez	Name	St Format	St	Format	
NAD					
3035	Beteiligter, Qualifier	M an..3	M	an..3	<b>MS Dokumenten-/Nachrichtenaussteller bzw. -absender</b>
C082	Identifikation des Beteiligten	C	R		
3039	Beteiligter, Identifikation	M an..35	M	an..35	MP-ID
1131	Codeliste, Code	C an..17	N		Nicht benutzt
3055	Verantwortliche Stelle für die Codepflege, Code	C an..3	R	an..3	<b>9 GS1</b> <b>293 DE, BDEW (Bundesverband der Energie- und Wasserwirtschaft e.V.)</b> <b>332 DE, DVGW Service &amp; Consult GmbH</b>

**Bemerkung:**

DE3039: Zur Identifikation der Partner wird die MP-ID angegeben.

**Beispiel:**

NAD+MS+9900259000002 : : 293'

## Segmentlayout

Zähler	Nr	Bez	Standard		BDEW		Ebene	Name
			St	MaxWdh	St	MaxWdh		
0530		<b>SG11</b>	C	99	R	1	1	MP-ID Absender
0640		<b>SG14</b>	C	5	R	1	2	Kontaktinformationen
0650	15	<b>CTA</b>	M	1	M	1	2	Ansprechpartner

Standard			BDEW		Anwendung / Bemerkung
Bez	Name	St Format	St	Format	
CTA					
3139	Funktion des Ansprechpartners, Code	C an..3	R	an..3	<b>IC Informationskontakt</b>
C056	Kontaktangaben	C	R		
3413	Kontakt, Nummer	C an..17	N		Nicht benutzt
3412	Kontakt	C an..256	R	an..256	

**Bemerkung:**

Dieses Segment dient der Identifikation von Ansprechpartnern innerhalb des im vorangegangenen NAD-Segment spezifizierten Unternehmens.

**Beispiel:**

CTA+IC+:P GETTY'

## Segmentlayout

Zähler	Nr	Bez	Standard		BDEW		Ebene	Name
			St	MaxWdh	St	MaxWdh		
0530		<b>SG11</b>	C	99	R	1	1	MP-ID Absender
0640		<b>SG14</b>	C	5	R	1	2	Kontaktinformationen
0660	16	<b>COM</b>	C	5	R	5	3	Kommunikationsverbindung

Standard			BDEW		Anwendung / Bemerkung
Bez	Name	St Format	St	Format	
COM					
C076	Kommunikationsverbindung	M	M		
3148	Kommunikationsadresse, Identifikation	M an..512	M	an..512	Nummer / Adresse
3155	Art des Kommunikationsmittels, Code	M an..3	M	an..3	<b>EM Elektronische Post</b> <b>FX Telefax</b> <b>TE Telefon</b> <b>AJ weiteres Telefon</b> <b>AL Handy</b>

**Bemerkung:**

Zur Angabe einer Kommunikationsnummer einer Abteilung oder einer Person, die als Ansprechpartner dient.  
 Ein Segment zur Angabe von Kommunikationsnummer und -typ des im vorangegangenen CTA-Segments angegebenen Sachbearbeiters oder der Abteilung.

**Beispiel:**

COM+003222271020:TE'

Die im vorangegangenen Segment genannte Informationsstelle hat die Telefonnummer 003222271020.



## Segmentlayout

Zähler	Nr	Bez	Standard		BDEW		Ebene	Name
			St	MaxWdh	St	MaxWdh		
0530		<b>SG11</b>	C	99	R	1	1	MP-ID Empfänger
0540	17	<b>NAD</b>	M	1	M	1	1	MP-ID Empfänger

Standard			BDEW		Anwendung / Bemerkung
Bez	Name	St Format	St	Format	
NAD					
3035	Beteiligter, Qualifier	M an..3	M	an..3	<b>MR Nachrichtenempfänger</b>
C082	Identifikation des Beteiligten	C		R	
3039	Beteiligter, Identifikation	M an..35	M	an..35	MP-ID
1131	Codeliste, Code	C an..17		N	Nicht benutzt
3055	Verantwortliche Stelle für die Codepflege, Code	C an..3	R	an..3	<b>9 GS1</b> <b>293 DE, BDEW (Bundesverband der Energie- und Wasserwirtschaft e.V.)</b> <b>332 DE, DVGW Service &amp; Consult GmbH</b>

**Bemerkung:**

DE3039: Zur Identifikation der Partner wird die MP-ID angegeben.

**Beispiel:**

NAD+MR+9900259000002 : : 293 '

## Segmentlayout

Zähler	Nr	Bez	Standard		BDEW		Ebene	Name
			St	MaxWdh	St	MaxWdh		
0530		<b>SG11</b>	C	99	R	1	1	Liefer-, bzw. Bezugsort
0540	18	<b>NAD</b>	M	1	M	1	1	Liefer-, bzw. Bezugsort

Standard			BDEW	
Bez	Name	St	Format	Anwendung / Bemerkung
NAD				
3035	Beteiligter, Qualifier	M	an..3	M an..3 <b>DP Lieferanschrift</b>

**Bemerkung:**

**Beispiel:**

NAD+DP'

Bez = Objekt-Bezeichner  
 Nr = Laufende Segmentnummer im Guide  
 MaxWdh = Maximale Wiederholung der Segmente/Gruppen  
 Zähler = Nummer der Segmente/Gruppen im Standard

St = Status  
 EDIFACT: M=Muss/Mandatory, C=Conditional  
 Anwendung: R=Erforderlich/Required, O=Optional, D=Abhängig von/  
 Dependent, N=Nicht benutzt/Not used

## Segmentlayout

Zähler	Nr	Bez	Standard		BDEW		Ebene	Name
			St	MaxWdh	St	MaxWdh		
0530		<b>SG11</b>	C	99	R	1	1	Liefer-, bzw. Bezugsort
0550	19	<b>LOC</b>	C	99	R	1	2	Meldepunkt

			Standard	BDEW		
Bez	Name	St	Format	St	Format	Anwendung / Bemerkung
LOC						
3227	Ortsangabe, Qualifier	M	an..3	M	an..3	<b>172 Meldepunkt</b>
C517	Ortsangabe	C		R		
3225	Ortsangabe, Nummer	C	an..35	R	an..35	Identifikator

**Bemerkung:**

**Beispiel:**

LOC+172+E1688117482'

Bez = Objekt-Bezeichner  
 Nr = Laufende Segmentnummer im Guide  
 MaxWdh = Maximale Wiederholung der Segmente/Gruppen  
 Zähler = Nummer der Segmente/Gruppen im Standard

St = Status  
 EDIFACT: M=Muss/Mandatory, C=Conditional  
 Anwendung: R=Erforderlich/Required, O=Optional, D=Abhängig von/  
 Dependent, N=Nicht benutzt/Not used

## Segmentlayout

Zähler	Nr	Bez	Standard		BDEW		Ebene	Name
			St	MaxWdh	St	MaxWdh		
1060		<b>SG27</b>	M	200000	D	200000	1	Positionsteil
1070	20	<b>LIN</b>	M	1	M	1	1	Positionsdaten

Standard			BDEW		Anwendung / Bemerkung
Bez	Name	St Format	St	Format	
LIN					
1082	Positionsnummer	C an..6	R	n..6	Vom Programm vorgegebene Positionsnummer innerhalb einer Anforderung
1229	Handlung, Code	C an..3	N		Nicht benutzt
C212	Waren-/Leistungsnummer, Identifikation	C	R		
7140	Produkt-/Leistungsnummer	C an..35	R	an..35	Produkt-/Leistungsnummer
7143	Art der Produkt-/Leistungsnummer, Code	C an..3	R	an..3	<b>Z01 Artikelnummer</b> <b>Z09 Artikel-ID</b>

**Bemerkung:**

**Beispiel:**

LIN+1++9990001000649:Z01'

Bez = Objekt-Bezeichner  
 Nr = Laufende Segmentnummer im Guide  
 MaxWdh = Maximale Wiederholung der Segmente/Gruppen  
 Zähler = Nummer der Segmente/Gruppen im Standard

St = Status  
 EDIFACT: M=Muss/Mandatory, C=Conditional  
 Anwendung: R=Erforderlich/Required, O=Optional, D=Abhängig von/Dependent, N=Nicht benutzt/Not used

## Segmentlayout

Zähler	Nr	Bez	Standard		BDEW		Ebene	Name
			St	MaxWdh	St	MaxWdh		
1060		<b>SG27</b>	M	200000	D	200000	1	Positionsteil
1080	21	<b>PIA</b>	C	25	D	1	2	Zusätzliche Produktidentifikation

Standard			BDEW		Anwendung / Bemerkung
Bez	Name	St Format	St	Format	
PIA					
4347	Produkt-/Erzeugnisnummer, Qualifier	M an..3	R	an..3	<b>1 Zusätzliche Identifikation</b>
C212	Waren-/Leistungsnummer, Identifikation	M	R		
7140	Produkt-/Leistungsnummer	C an..35	R	an..35	Preisschlüsselstamm
7143	Art der Produkt-/Leistungsnummer, Code	C an..3	R	an..3	<b>Z06 Preisschlüsselstamm</b>

**Bemerkung:**

**Beispiel:**

PIA+1+FX12:Z06'

## Segmentlayout

Zähler	Nr	Bez	Standard		BDEW		Ebene	Name
			St	MaxWdh	St	MaxWdh		
1060		<b>SG27</b>	M	200000	D	200000	1	Positionsteil
1090	22	<b>IMD</b>	C	99	D	1	2	Produkt-/Leistungsbeschreibung

			Standard	BDEW		
Bez	Name	St	Format	St	Format	Anwendung / Bemerkung
IMD						
7077	Beschreibungsformat, Code	C	an..3	N		Nicht benutzt
C272	Produkt/Leistung	C		R		
7081	Produkt/Leistung, Code	C	an..3	R	an..3	<b>Z09 Kann nicht angeboten werden</b>

**Bemerkung:**

**Beispiel:**

IMD++Z09'

## Segmentlayout

Zähler	Nr	Bez	Standard		BDEW		Ebene	Name
			St	MaxWdh	St	MaxWdh		
1060		<b>SG27</b>	M	200000	D	200000	1	Positionsteil
1110	23	<b>QTY</b>	C	99	D	1	2	Menge

			Standard	BDEW		
Bez	Name	St	Format	St	Format	Anwendung / Bemerkung
QTY						
C186	Mengenangaben	M		M		
6063	Menge, Qualifier	M	an..3	M	an..3	<b>145 Istbestand</b>
6060	Menge	M	an..35	M	n..35	<b>47 Berechnete (fakturierte) Menge</b>
6411	Maßeinheit, Code	C	an..8	R	an..8	<b>H87 Stück</b>

**Bemerkung:**

**Beispiel:**

QTY+145:1:H87'

## Segmentlayout

Zähler	Nr	Bez	Standard		BDEW		Ebene	Name
			St	MaxWdh	St	MaxWdh		
1060		<b>SG27</b>	M	200000	D	200000	1	Positionsteil
1110	24	<b>QTY</b>	C	99	D	1	2	zeitliche Mengenangaben

Standard			BDEW	
Bez	Name	St	Format	Anwendung / Bemerkung
QTY				
C186	Mengenangaben	M	M	
6063	Menge, Qualifier	M	an..3	<b>136 Erreichte Menge in dem Zeitintervall</b>
6060	Menge	M	n..35	
6411	Maßeinheit, Code	C	an..8	<b>ANN Jahr</b> <b>DAY Tag</b> <b>MON Monat</b>

**Bemerkung:**

Dieses Segment kann zur Angabe von zeitlichen Mengenangaben zur aktuellen Position benutzt werden.

**Beispiel:**

QTY+136:1:MON'



## Segmentlayout

Zähler	Nr	Bez	Standard		BDEW		Ebene	Name
			St	MaxWdh	St	MaxWdh		
1060		<b>SG27</b>	M	200000	D	200000	1	Positionsteil
1140	25	<b>DTM</b>	C	35	D	1	2	Baujahr/Jahr des In Verkehrs bringen

Standard			BDEW	
Bez	Name	St Format	St Format	Anwendung / Bemerkung
DTM				
C507	Datum/Uhrzeit/Zeitspanne	M	M	
2005	Datums- oder Uhrzeits- oder Zeitspannen-Funktion, Qualifier	M an..3	M an..3	<b>94 Produktions-/Herstellungsdatum</b> <b>Z03 Baujahr/Jahr des in Verkehrs bringens</b>
2380	Datum oder Uhrzeit oder Zeitspanne, Wert	C an..35	R an..35	
2379	Datums- oder Uhrzeit- oder Zeitspannen-Format, Code	C an..3	R an..3	<b>602 CCYY</b>

**Bemerkung:**

**Beispiel:**

DTM+94:1999:602'

## Segmentlayout

Zähler	Nr	Bez	Standard		BDEW		Ebene	Name
			St	MaxWdh	St	MaxWdh		
1060		<b>SG27</b>	M	200000	D	200000	1	Positionsteil
1140	26	<b>DTM</b>	C	35	D	1	2	Eichgültigkeitsdauer bis

Standard			BDEW		Anwendung / Bemerkung
Bez	Name	St Format	St	Format	
DTM					
C507	Datum/Uhrzeit/Zeitspanne	M	M		
2005	Datums- oder Uhrzeits- oder Zeitspannen-Funktion, Qualifier	M an..3	M an..3		<b>Z04 Eichgültigkeit</b>
2380	Datum oder Uhrzeit oder Zeitspanne, Wert	C an..35	R an..35		
2379	Datums- oder Uhrzeit- oder Zeitspannen-Format, Code	C an..3	R an..3		<b>602 CCYY</b>

**Bemerkung:**

**Beispiel:**

DTM+Z04:2012:602'

Bez = Objekt-Bezeichner  
 Nr = Laufende Segmentnummer im Guide  
 MaxWdh = Maximale Wiederholung der Segmente/Gruppen  
 Zähler = Nummer der Segmente/Gruppen im Standard

St = Status  
 EDIFACT: M=Muss/Mandatory, C=Conditional  
 Anwendung: R=Erforderlich/Required, O=Optional, D=Abhängig von/Dependent, N=Nicht benutzt/Not used

## Segmentlayout

Zähler	Nr	Bez	Standard		BDEW		Ebene	Name
			St	MaxWdh	St	MaxWdh		
1060		<b>SG27</b>	M	200000	D	200000	1	Positionsteil
1150	27	<b>GIN</b>	C	1000	D	3	2	Herstellernummer

Standard			BDEW	
Bez	Name	St Format	St Format	Anwendung / Bemerkung
GIN				
7405	Objektidentifikation, Qualifier	M an..3	M an..3	<b>BN Seriennummer</b>
C208	Identifikationsnummern-Bereich	M	M	
7402	Objekt, Identifikation	M an..35	M an..35	Herstellernummer

**Bemerkung:**

**Beispiel:**

GIN+BN+124332458763'

Bez = Objekt-Bezeichner  
 Nr = Laufende Segmentnummer im Guide  
 MaxWdh = Maximale Wiederholung der Segmente/Gruppen  
 Zähler = Nummer der Segmente/Gruppen im Standard

St = Status  
 EDIFACT: M=Muss/Mandatory, C=Conditional  
 Anwendung: R=Erforderlich/Required, O=Optional, D=Abhängig von/  
 Dependent, N=Nicht benutzt/Not used

## Segmentlayout

Zähler	Nr	Bez	Standard		BDEW		Ebene	Name
			St	MaxWdh	St	MaxWdh		
1060		<b>SG27</b>	M	200000	D	200000	1	Positionsteil
1180	28	<b>FTX</b>	C	99	D	1	2	Allgemeine Information (Feld für allgemeine Hinweise)

Standard			BDEW		Anwendung / Bemerkung
Bez	Name	St Format	St	Format	
FTX					
4451	Textbezug, Qualifier	M an..3	M	an..3	<b>ACB Zusätzliche Informationen (für allgemeine Hinweise)</b>
4453	Textfunktion, Code	C an..3	N		Nicht benutzt
C107	Text-Referenz	C	N		
4441	Freier Text, Code	M an..17	N		Nicht benutzt
C108	Text	C	R		
4440	Freier Text	M an..512	M	an..512	<i>Freier Text zur weiteren Erklärung.</i>
4440	Freier Text	C an..512	D	an..512	
4440	Freier Text	C an..512	D	an..512	
4440	Freier Text	C an..512	D	an..512	
4440	Freier Text	C an..512	D	an..512	

**Bemerkung:**

Dieses Segment dient der Angabe von unformatierten oder codierten Textinformationen.

DE4440: Der in diesen Datenelementen enthaltene Text muss in Deutsch verfasst sein.

**Beispiel:**

FTX+ACB+++Text:Text2:Text3:Text4:Text5'

## Segmentlayout

Zähler	Nr	Bez	Standard		BDEW		Ebene	Name
			St	MaxWdh	St	MaxWdh		
1060		<b>SG27</b>	M	200000	D	200000	1	Positionsteil
1230		<b>SG28</b>	C	999	D	1	2	Zähleinrichtung
1240	29	<b>CCI</b>	M	1	M	1	2	Zähleinrichtung

Standard			BDEW			
Bez	Name	St	Format	St	Format	Anwendung / Bemerkung
CCI						
7059	Klassentyp, Code	C	an..3	N		Nicht benutzt
C502	Einzelheiten zu Maßangaben	C		N		
6313	Gemessene Dimension, Code	C	an..3	N		Nicht benutzt
C240	Merkmalsbeschreibung	C		R		
7037	Merkmal, Code	M	an..17	M	an..17	<b>E13 Zählertyp</b>

**Bemerkung:**

Es wird ein Zählertyp angegeben, der im nachfolgenden CAV-Segment spezifiziert wird. Bei Gas erfolgt die Zuordnung zu den Netzentgelten in Verbindung mit der Druckstufe. Bei Strom sind alle drei beschriebenen CAV Segmente zur kompletten Darstellung der Zähleinrichtung zu füllen.

**Beispiel:**

CCI+++E13'

## Segmentlayout

Zähler	Nr	Bez	Standard		BDEW		Ebene	Name
			St	MaxWdh	St	MaxWdh		
1060		<b>SG27</b>	M	200000	D	200000	1	Positionsteil
1230		<b>SG28</b>	C	999	D	1	2	Zähleinrichtung
1250	30	<b>CAV</b>	C	10	R	1	3	Zähleinrichtung/Zählertyp

Standard			BDEW		Anwendung / Bemerkung
Bez	Name	St Format	St	Format	
CAV					
C889	Merkmalswert	M	M		
7111	Merkmalswert, Code	C an..3	R an..3		<i>Stromzählereinrichtungen:</i> <b>AHZ analoger Haushaltszähler (Drehstrom)</b> <b>WSZ analoger Wechselstromzähler</b> <b>LAZ Lastgangzähler</b> <b>MAZ Maximumzähler</b> <i>Gaszählereinrichtungen:</i> <b>DKZ Drehkolbengaszähler</b> <b>BGZ Balgengaszähler</b> <b>TRZ Turbinenradgaszähler</b> <b>UGZ Ultraschallgaszähler</b> <b>WGZ Wirbelgaszähler</b> <b>MRG Messdatenregistriergerät</b> <i>Strom und Gas:</i> <b>EHZ elektronischer Haushaltszähler</b> <b>MME moderne Messeinrichtung nach MsbG</b> <b>IVA Individuelle Abstimmung (Sonderausstattung)</b> <i>Zur Sonderausstattung gehört z.B. Gas-Encoder</i>
1131	Codeliste, Code	C an..17	N		Nicht benutzt
3055	Verantwortliche Stelle für die Codepflege, Code	C an..3	N		Nicht benutzt
7110	Merkmalswert	C an..35	D an..3		<i>Zählertyp</i> <b>Z01 EDL40</b> <b>Z02 EDL21</b> <b>Z03 sonstiger EHZ</b> <b>Z04 Standard</b> <b>Z05 MeDa-Zähler</b>

**Bemerkung:**

Dieses Segment dient zur genaueren Wertspezifizierung des Merkmals aus dem vorangegangenen CCI Segment.

**Beispiel:**

CAV+EHZ:::Z01'

## Segmentlayout

Zähler	Nr	Bez	Standard		BDEW		Ebene	Name
			St	MaxWdh	St	MaxWdh		
1060		SG27	M	200000	D	200000	1	Positionsteil
1230		SG28	C	999	D	1	2	Zähleinrichtung
1250	31	CAV	C	10	D	1	3	Zähleinrichtung/Zählergröße (Gas)

Standard			BDEW			
Bez	Name	St	Format	St	Format	Anwendung / Bemerkung
CAV						
C889	Merkmalswert	M		M		
7111	Merkmalswert, Code	C	an..3	N		Nicht benutzt
1131	Codeliste, Code	C	an..17	N		Nicht benutzt
3055	Verantwortliche Stelle für die Codepflege, Code	C	an..3	N		Nicht benutzt
7110	Merkmalswert	C	an..35	R	an..35	für Gas: (Angabe Größe) <b>G10 Gaszähler G10</b> <b>G100 Gaszähler G100</b> <b>G1000 Gaszähler G1000</b> <b>G10000 Gaszähler G10000</b> <b>G12500 Gaszähler G12500</b> <b>G16 Gaszähler G16</b> <b>G160 Gaszähler G160</b> <b>G1600 Gaszähler G1600</b> <b>G16000 Gaszähler G16000</b> <b>G2.5 Gaszähler G2.5</b> <b>G25 Gaszähler G25</b> <b>G250 Gaszähler G250</b> <b>G2500 Gaszähler G2500</b> <b>G350 Gaszähler G350</b> <b>G4 Gaszähler G4</b> <b>G40 Gaszähler G40</b> <b>G400 Gaszähler G400</b> <b>G4000 Gaszähler G4000</b> <b>G6 Gaszähler G6</b> <b>G65 Gaszähler G65</b> <b>G650 Gaszähler G650</b> <b>G6500 Gaszähler G6500</b>

**Bemerkung:**

Dieses Segment dient zur genaueren Wertspezifizierung des Merkmals aus dem vorangegangenen CCI Segment.

**Beispiel:**

CAV+:::G16'

## Segmentlayout

Zähler	Nr	Bez	Standard		BDEW		Ebene	Name
			St	MaxWdh	St	MaxWdh		
1060		<b>SG27</b>	M	200000	D	200000	1	Positionsteil
1230		<b>SG28</b>	C	999	D	1	2	Zähleinrichtung
1250	32	<b>CAV</b>	C	10	D	1	3	Zähleinrichtung/Tarifanzahl

Standard			BDEW			
Bez	Name	St	Format	St	Format	Anwendung / Bemerkung
CAV						
C889	Merkmalswert	M		M		
7111	Merkmalswert, Code	C	an..3	R	an..3	<b>ETZ Eintarif</b> <b>ZTZ Zweitarif</b> <b>NTZ Mehrtarif</b>

**Bemerkung:**

Dieses Segment dient zur genaueren Wertspezifizierung des Merkmals aus dem vorangegangenen CCI Segment.

**Beispiel:**

CAV+ETZ'



## Segmentlayout

Zähler	Nr	Bez	Standard		BDEW		Ebene	Name
			St	MaxWdh	St	MaxWdh		
1060		<b>SG27</b>	M	200000	D	200000	1	Positionsteil
1230		<b>SG28</b>	C	999	D	1	2	Zähleinrichtung
1250	33	<b>CAV</b>	C	10	D	1	3	Zähleinrichtung/Energierichtung

Standard			BDEW			
Bez	Name	St	Format	St	Format	Anwendung / Bemerkung
CAV						
C889	Merkmalswert	M		M		
7111	Merkmalswert, Code	C	an..3	R	an..3	<b>ERZ Einrichtungszähler</b> <b>ZRZ Zweirichtungszähler</b>

**Bemerkung:**

Dieses Segment dient zur genaueren Wertspezifizierung des Merkmals aus dem vorangegangenen CCI Segment.

**Beispiel:**

CAV+ERZ'

## Segmentlayout

Zähler	Nr	Bez	Standard		BDEW		Ebene	Name
			St	MaxWdh	St	MaxWdh		
1060		<b>SG27</b>	M	200000	D	200000	1	Positionsteil
1230		<b>SG28</b>	C	999	D	1	2	Wandler
1240	34	<b>CCI</b>	M	1	M	1	2	Wandler

Standard			BDEW		Anwendung / Bemerkung
Bez	Name	St	Format	St	
CCI					
7059	Klassentyp, Code	C	an..3	N	
C502	Einzelheiten zu Maßangaben	C		N	Nicht benutzt
6313	Gemessene Dimension, Code	C	an..3	N	Nicht benutzt
C240	Merkmalsbeschreibung	C		R	
7037	Merkmal, Code	M	an..17	M	an..17
					<b>Z25 Wandler</b>

**Bemerkung:**

**Beispiel:**

CCI+++Z25'

## Segmentlayout

Zähler	Nr	Bez	Standard		BDEW		Ebene	Name
			St	MaxWdh	St	MaxWdh		
1060		<b>SG27</b>	M	200000	D	200000	1	Positionsteil
1230		<b>SG28</b>	C	999	D	1	2	Wandler
1250	35	<b>CAV</b>	C	10	R	1	3	Wandlertyp und Faktor

Standard			BDEW		Anwendung / Bemerkung
Bez	Name	St Format	St	Format	
CAV					
C889	Merkmalswert	M	M		
7111	Merkmalswert, Code	C an..3	R an..3		<b>MBW Blockstromwandler</b> <b>MIW Messwandlersatz Strom</b> <b>MPW Kombimeswandlersatz (Strom und Spannung)</b> <b>MUW Messwandlersatz Spannung</b>
1131	Codelliste, Code	C an..17	N		Nicht benutzt
3055	Verantwortliche Stelle für die Codepflege, Code	C an..3	N		Nicht benutzt
7110	Merkmalswert	C an..35	D n..35		Wandlerfaktor

**Bemerkung:**

**Hinweis:**

Bei Spannungswandler wird kein Wandlerfaktor angegeben, da der Wandlerfaktor bereits beim Stromwandler berücksichtigt wird.

**Beispiel:**

CAV+MIW: : : 10'

## Segmentlayout

Zähler	Nr	Bez	Standard		BDEW		Ebene	Name
			St	MaxWdh	St	MaxWdh		
1060		<b>SG27</b>	M	200000	D	200000	1	Positionsteil
1230		<b>SG28</b>	C	999	D	1	2	Mengenumwerter
1240	36	<b>CCI</b>	M	1	M	1	2	Mengenumwerter

Standard				BDEW	
Bez	Name	St	Format	St	Format
CCI					Anwendung / Bemerkung
7059	Klassentyp, Code	C	an..3	N	Nicht benutzt
C502	Einzelheiten zu Maßangaben	C		N	
6313	Gemessene Dimension, Code	C	an..3	N	Nicht benutzt
C240	Merkmalsbeschreibung	C		R	
7037	Merkmal, Code	M	an..17	M an..17	<b>Z64 Mengenumwerter</b>

**Bemerkung:**

**Beispiel:**

CCI+++Z64'

## Segmentlayout

Zähler	Nr	Bez	Standard		BDEW		Ebene	Name
			St	MaxWdh	St	MaxWdh		
1060		<b>SG27</b>	M	200000	D	200000	1	Positionsteil
1230		<b>SG28</b>	C	999	D	1	2	Mengennummerer
1250	37	<b>CAV</b>	C	10	R	1	3	Mengennummertyp

Standard			BDEW	
Bez	Name	St Format	St Format	Anwendung / Bemerkung
CAV				
C889	Merkmalswert	M	M	
7111	Merkmalswert, Code	C an..3	R an..3	<b>DMU Dichtemengennummerer</b> <b>TMU Temperaturmengennummerer</b> <b>ZMU Zustandmengennummerer</b>

**Bemerkung:**

**Beispiel:**

CAV+DMU'

## Segmentlayout

Zähler	Nr	Bez	Standard		BDEW		Ebene	Name
			St	MaxWdh	St	MaxWdh		
1060		<b>SG27</b>	M	200000	D	200000	1	Positionsteil
1230		<b>SG28</b>	C	999	D	1	2	Kommunikationseinrichtung
1240	38	<b>CCI</b>	M	1	M	1	2	Kommunikationseinrichtung

Standard			BDEW		Anwendung / Bemerkung
Bez	Name	St Format	St	Format	
CCI					
7059	Klassentyp, Code	C an..3	N		Nicht benutzt
C502	Einzelheiten zu Maßangaben	C	N		
6313	Gemessene Dimension, Code	C an..3	N		Nicht benutzt
C240	Merkmalsbeschreibung	C	R		
7037	Merkmal, Code	M an..17	M an..17		<b>Z26 Kommunikationseinrichtung</b>

**Bemerkung:**

**Beispiel:**

CCI+++Z26'

Bez = Objekt-Bezeichner  
 Nr = Laufende Segmentnummer im Guide  
 MaxWdh = Maximale Wiederholung der Segmente/Gruppen  
 Zähler = Nummer der Segmente/Gruppen im Standard

St = Status  
 EDIFACT: M=Muss/Mandatory, C=Conditional  
 Anwendung: R=Erforderlich/Required, O=Optional, D=Abhängig von/  
 Dependent, N=Nicht benutzt/Not used

## Segmentlayout

Zähler	Nr	Bez	Standard		BDEW		Ebene	Name
			St	MaxWdh	St	MaxWdh		
1060		<b>SG27</b>	M	200000	D	200000	1	Positionsteil
1230		<b>SG28</b>	C	999	D	1	2	Kommunikationseinrichtung
1250	39	<b>CAV</b>	C	10	R	1	3	Kommunikationseinrichtung

Standard			BDEW		Anwendung / Bemerkung
Bez	Name	St Format	St	Format	
CAV					
C889	Merkmalswert	M	M		
7111	Merkmalswert, Code	C an..3	R an..3		<b>GSM GSM/GPRS/UMTS-Kom.-Einr.</b> <b>ETH Ethernet-Kom.-Einricht. LAN/WLAN</b> <b>PLC PLC-Kom.-Einrichtung</b> <b>PST Festnetz-Kom.-Einricht. TAE</b> <b>DSL DSL-Kom.Einr.</b> <b>LTE LTE-Kom.-Einr.</b>

**Bemerkung:**

**Beispiel:**

CAV+GSM'

Bez = Objekt-Bezeichner  
 Nr = Laufende Segmentnummer im Guide  
 MaxWdh = Maximale Wiederholung der Segmente/Gruppen  
 Zähler = Nummer der Segmente/Gruppen im Standard

St = Status  
 EDIFACT: M=Muss/Mandatory, C=Conditional  
 Anwendung: R=Erforderlich/Required, O=Optional, D=Abhängig von/  
 Dependent, N=Nicht benutzt/Not used

## Segmentlayout

Zähler	Nr	Bez	Standard		BDEW		Ebene	Name
			St	MaxWdh	St	MaxWdh		
1060		<b>SG27</b>	M	200000	D	200000	1	Positionsteil
1230		<b>SG28</b>	C	999	D	1	2	Technische Steuereinrichtung
1240	40	<b>CCI</b>	M	1	M	1	2	Technische Steuereinrichtung

Standard			BDEW		Anwendung / Bemerkung
Bez	Name	St Format	St	Format	
CCI					
7059	Klassentyp, Code	C an..3	N		Nicht benutzt
C502	Einzelheiten zu Maßangaben	C	N		
6313	Gemessene Dimension, Code	C an..3	N		Nicht benutzt
C240	Merkmalsbeschreibung	C	R		
7037	Merkmal, Code	M an..17	M an..17		<b>Z27 Technische Steuereinrichtung</b>

**Bemerkung:**

**Beispiel:**

CCI+++Z27'

Bez = Objekt-Bezeichner  
 Nr = Laufende Segmentnummer im Guide  
 MaxWdh = Maximale Wiederholung der Segmente/Gruppen  
 Zähler = Nummer der Segmente/Gruppen im Standard

St = Status  
 EDIFACT: M=Muss/Mandatory, C=Conditional  
 Anwendung: R=Erforderlich/Required, O=Optional, D=Abhängig von/  
 Dependent, N=Nicht benutzt/Not used



## Segmentlayout

Zähler	Nr	Bez	Standard		BDEW		Ebene	Name
			St	MaxWdh	St	MaxWdh		
1060		<b>SG27</b>	M	200000	D	200000	1	Positionsteil
1230		<b>SG28</b>	C	999	D	1	2	Technische Steuereinrichtung
1250	41	<b>CAV</b>	C	10	R	1	3	Technische Steuereinrichtung

Standard			BDEW			
Bez	Name	St	Format	St	Format	Anwendung / Bemerkung
CAV						
C889	Merkmalswert	M		M		
7111	Merkmalswert, Code	C	an..3	R	an..3	<b>RSU Rundsteuerempfänger</b> <b>TSU Tarifschaltuhr</b>

**Bemerkung:**

**Beispiel:**

CAV+RSU'

Bez = Objekt-Bezeichner  
 Nr = Laufende Segmentnummer im Guide  
 MaxWdh = Maximale Wiederholung der Segmente/Gruppen  
 Zähler = Nummer der Segmente/Gruppen im Standard

St = Status  
 EDIFACT: M=Muss/Mandatory, C=Conditional  
 Anwendung: R=Erforderlich/Required, O=Optional, D=Abhängig von/  
 Dependent, N=Nicht benutzt/Not used

## Segmentlayout

Zähler	Nr	Bez	Standard		BDEW		Ebene	Name
			St	MaxWdh	St	MaxWdh		
1060		SG27	M	200000	D	200000	1	Positionsteil
1230		SG28	C	999	D	1	2	Smartmeter-Gateway
1240	42	CCI	M	1	M	1	2	Smartmeter-Gateway

Standard			BDEW		Anwendung / Bemerkung
Bez	Name	St Format	St	Format	
CCI					
7059	Klassentyp, Code	C an..3	N		Nicht benutzt
C502	Einzelheiten zu Maßangaben	C	N		
6313	Gemessene Dimension, Code	C an..3	N		Nicht benutzt
C240	Merkmalsbeschreibung	C	R		
7037	Merkmal, Code	M an..17	M an..17		<b>Z75 Smartmeter-Gateway</b>

**Bemerkung:**

**Beispiel:**

CCI+++Z75'

Bez = Objekt-Bezeichner  
 Nr = Laufende Segmentnummer im Guide  
 MaxWdh = Maximale Wiederholung der Segmente/Gruppen  
 Zähler = Nummer der Segmente/Gruppen im Standard

St = Status  
 EDIFACT: M=Muss/Mandatory, C=Conditional  
 Anwendung: R=Erforderlich/Required, O=Optional, D=Abhängig von/  
 Dependent, N=Nicht benutzt/Not used

## Segmentlayout

Zähler	Nr	Bez	Standard		BDEW		Ebene	Name
			St	MaxWdh	St	MaxWdh		
1060		<b>SG27</b>	M	200000	D	200000	1	Positionsteil
1230		<b>SG28</b>	C	999	D	1	2	Steuerbox
1240	43	<b>CCI</b>	M	1	M	1	2	Steuerbox

			Standard		BDEW			
Bez	Name		St	Format	St	Format	Anwendung / Bemerkung	
CCI								
7059	Klassentyp, Code		C	an..3	N		Nicht benutzt	
C502	Einzelheiten zu Maßangaben		C		N			
6313	Gemessene Dimension, Code		C	an..3	N		Nicht benutzt	
C240	Merkmalsbeschreibung		C		R			
7037	Merkmal, Code		M	an..17	M	an..17	<b>Z76 Steuerbox</b>	

**Bemerkung:**

**Beispiel:**

CCI+++Z76'

Bez = Objekt-Bezeichner  
 Nr = Laufende Segmentnummer im Guide  
 MaxWdh = Maximale Wiederholung der Segmente/Gruppen  
 Zähler = Nummer der Segmente/Gruppen im Standard

St = Status  
 EDIFACT: M=Muss/Mandatory, C=Conditional  
 Anwendung: R=Erforderlich/Required, O=Optional, D=Abhängig von/  
 Dependent, N=Nicht benutzt/Not used

## Segmentlayout

Zähler	Nr	Bez	Standard		BDEW		Ebene	Name
			St	MaxWdh	St	MaxWdh		
1060		SG27	M	200000	D	200000	1	Positionsteil
1230		SG28	C	999	D	1	2	Befestigungsart
1240	44	CCI	M	1	M	1	2	Befestigungsart

Standard			BDEW		Anwendung / Bemerkung
Bez	Name	St	Format	St	
CCI					
7059	Klassentyp, Code	C	an..3	N	
C502	Einzelheiten zu Maßangaben	C		N	Nicht benutzt
6313	Gemessene Dimension, Code	C	an..3	N	Nicht benutzt
C240	Merkmalsbeschreibung	C		R	
7037	Merkmal, Code	M	an..17	M	an..17
					<b>Z28 Befestigungsart Zähleinrichtung</b>

**Bemerkung:**

**Beispiel:**

CCI+++Z28'

Bez = Objekt-Bezeichner  
 Nr = Laufende Segmentnummer im Guide  
 MaxWdh = Maximale Wiederholung der Segmente/Gruppen  
 Zähler = Nummer der Segmente/Gruppen im Standard

St = Status  
 EDIFACT: M=Muss/Mandatory, C=Conditional  
 Anwendung: R=Erforderlich/Required, O=Optional, D=Abhängig von/  
 Dependent, N=Nicht benutzt/Not used

## Segmentlayout

Zähler	Nr	Bez	Standard		BDEW		Ebene	Name
			St	MaxWdh	St	MaxWdh		
1060		<b>SG27</b>	M	200000	D	200000	1	Positionsteil
1230		<b>SG28</b>	C	999	D	1	2	Befestigungsart
1250	45	<b>CAV</b>	C	10	R	1	3	Befestigungsart

Standard			BDEW		Anwendung / Bemerkung
Bez	Name	St Format	St	Format	
CAV					
C889	Merkmalswert	M	M		
7111	Merkmalswert, Code	C an..3	R an..3		<i>bei Strom:</i> <b>BKE</b> Stecktechnik (Befestigungs- und Kontaktierungseinrichtung) <b>DPA</b> 3-Dreipunktaufhängung <b>HUT</b> Hutschiene <i>bei Gas:</i> <b>Z31</b> Einstutzen-Zähler <b>Z32</b> Zweistutzen-Zähler

**Bemerkung:**

**Beispiel:**

CAV+DPA \*

Bez = Objekt-Bezeichner  
 Nr = Laufende Segmentnummer im Guide  
 MaxWdh = Maximale Wiederholung der Segmente/Gruppen  
 Zähler = Nummer der Segmente/Gruppen im Standard

St = Status  
 EDIFACT: M=Muss/Mandatory, C=Conditional  
 Anwendung: R=Erforderlich/Required, O=Optional, D=Abhängig von/Dependent, N=Nicht benutzt/Not used

## Segmentlayout

Zähler	Nr	Bez	Standard		BDEW		Ebene	Name
			St	MaxWdh	St	MaxWdh		
1060		<b>SG27</b>	M	200000	D	200000	1	Positionsteil
1230		<b>SG28</b>	C	999	D	1	2	Messwerterfassung
1240	46	<b>CCI</b>	M	1	M	1	2	Messwerterfassung

Standard			BDEW			
Bez	Name	St	Format	St	Format	Anwendung / Bemerkung
CCI						
7059	Klassentyp, Code	C	an..3	N		Nicht benutzt
C502	Einzelheiten zu Maßangaben	C		N		
6313	Gemessene Dimension, Code	C	an..3	N		Nicht benutzt
C240	Merkmalsbeschreibung	C		R		
7037	Merkmal, Code	M	an..17	M	an..17	<b>E12 Messwerterfassung an der Zähleinrichtung</b>

**Bemerkung:**

In diesem Segment wird die Messwerterfassung am Meldepunkt angegeben. Im darauffolgenden CAV ist die technische Möglichkeit der Erfassung spezifiziert.

**Beispiel:**

CCI+++E12'

## Segmentlayout

Zähler	Nr	Bez	Standard		BDEW		Ebene	Name
			St	MaxWdh	St	MaxWdh		
1060		<b>SG27</b>	M	200000	D	200000	1	Positionsteil
1230		<b>SG28</b>	C	999	D	1	2	Messwerterfassung
1250	47	<b>CAV</b>	C	10	R	1	3	Messwerterfassung

Standard			BDEW			
Bez	Name	St	Format	St	Format	Anwendung / Bemerkung
CAV						
C889	Merkmalswert	M		M		
7111	Merkmalswert, Code	C	an..3	R	an..3	<b>AMR</b> fernauslesbare Zähler <b>MMR</b> manuell ausgelesene Zähler

**Bemerkung:**

Dieses Segment dient zur genaueren Wertspezifizierung des Merkmals im vorangegangenen CCI Segment, also der Konstante.

**Beispiel:**

CAV+AMR'

## Segmentlayout

Zähler	Nr	Bez	Standard		BDEW		Ebene	Name
			St	MaxWdh	St	MaxWdh		
1060		<b>SG27</b>	M	200000	D	200000	1	Positionsteil
1270		<b>SG29</b>	C	100	D	1	2	Geldbetrag zur Position
1280	48	<b>MOA</b>	M	1	M	1	2	Geldbetrag

			Standard		BDEW			
Bez	Name		St	Format	St	Format	Anwendung / Bemerkung	
MOA								
C516	Geldbetrag		M		M			
5025	Geldbetrag, Qualifier		M	an..3	M	an..3	<b>203 Positionsbetrag (ohne USt.)</b>	
5004	Geldbetrag		C	n..35	R	n..35		

**Bemerkung:**

**Beispiel:**

MOA+203: 9'

Bez = Objekt-Bezeichner  
 Nr = Laufende Segmentnummer im Guide  
 MaxWdh = Maximale Wiederholung der Segmente/Gruppen  
 Zähler = Nummer der Segmente/Gruppen im Standard

St = Status  
 EDIFACT: M=Muss/Mandatory, C=Conditional  
 Anwendung: R=Erforderlich/Required, O=Optional, D=Abhängig von/  
 Dependent, N=Nicht benutzt/Not used



## Segmentlayout

Zähler	Nr	Bez	Standard		BDEW		Ebene	Name
			St	MaxWdh	St	MaxWdh		
1060		<b>SG27</b>	M	200000	D	200000	1	Positionsteil
1360		<b>SG31</b>	C	99	D	1	2	Preisangabe zur Position
1370	49	<b>PRI</b>	M	1	M	1	2	Preisangaben

			Standard		BDEW			
Bez	Name		St	Format	St	Format	Anwendung / Bemerkung	
PRI								
C509	Preisinformation		C		R			
5125	Preis, Qualifier		M	an..3	M	an..3	<b>CAL Berechnungspreis</b>	
5118	Preis, Betrag		C	n..15	R	n..15		

**Bemerkung:**

Dieses Segment wird benutzt, um Preisangaben für die aktuelle Position anzugeben.  
 Es handelt sich um einen Nettopreis ohne USt.-Anteil.  
 Bei Nutzungsüberlassung sind die Preise immer pro Jahr angegeben.

**Beispiel:**

PRI+CAL: 5'

## Segmentlayout

Zähler	Nr	Bez	Standard		BDEW		Ebene	Name
			St	MaxWdh	St	MaxWdh		
1060		<b>SG27</b>	M	200000	D	200000	1	Positionsteil
1420		<b>SG32</b>	C	9999	D	9999	2	Gerätenummer
1430	50	<b>RFF</b>	M	1	M	1	2	Gerätenummer

			Standard	BDEW	
Bez	Name		St	Format	Anwendung / Bemerkung
RFF					
C506	Referenz		M		
1153	Referenz, Qualifier		M	an..3	<b>Z09 Gerätenummer</b>
1154	Referenz, Identifikation		C	an..70	Gerätenummer

**Bemerkung:**

Dieses Segment dient zur Angabe von Referenzen, die sich auf den Meldepunkt (LOC-Segment) beziehen, hier ist dies die Gerätenummer am Meldepunkt.

Hier können die ID des oder der Geräte angegeben werden.

**Beispiel:**

RFF+Z09:8465929523'

Das betroffene Gerät an dem Meldepunkt hat die Nummer 8465929523.

## Segmentlayout

Zähler	Nr	Bez	Standard		BDEW		Ebene	Name
			St	MaxWdh	St	MaxWdh		
1060		<b>SG27</b>	M	200000	D	200000	1	Positionsteil
1420		<b>SG32</b>	C	9999	D	9999	2	Referenz auf ID weiterer Marktlkationen
1430	51	<b>RFF</b>	M	1	M	1	2	Referenz auf ID weiterer Marktlkationen

Standard			BDEW	
Bez	Name	St	Format	Anwendung / Bemerkung
RFF				
C506	Referenz	M		
1153	Referenz, Qualifier	M	an..3	<b>Z18 Marktlkation</b>
1154	Referenz, Identifikation	C	an..70	ID einer Marktlkation

**Bemerkung:**

**Beispiel:**

RFF+Z18:57685676748'

## Segmentlayout

Zähler	Nr	Bez	Standard		BDEW		Ebene	Name
			St	MaxWdh	St	MaxWdh		
1060		<b>SG27</b>	M	200000	D	200000	1	Positionsteil
1420		<b>SG32</b>	C	9999	D	9999	2	Referenz auf veröffentlichte Preisliste
1430	52	<b>RFF</b>	M	1	M	1	2	Referenz auf einen veröffentlichten Preiskatalog

Standard			BDEW		Anwendung / Bemerkung
Bez	Name	St	Format	St	
RFF					
C506	Referenz	M		M	
1153	Referenz, Qualifier	M	an..3	M	an..3
1154	Referenz, Identifikation	C	an..70	R	an..70
1156	Zeilennummer	C	an..6	R	an..6
1056	Versionsnummer	C	an..9	R	an..9

**Bemerkung:**

**Beispiel:**

RFF+APF: X: X: X'

Bez = Objekt-Bezeichner  
 Nr = Laufende Segmentnummer im Guide  
 MaxWdh = Maximale Wiederholung der Segmente/Gruppen  
 Zähler = Nummer der Segmente/Gruppen im Standard

St = Status  
 EDIFACT: M=Muss/Mandatory, C=Conditional  
 Anwendung: R=Erforderlich/Required, O=Optional, D=Abhängig von/  
 Dependent, N=Nicht benutzt/Not used

## Segmentlayout

Zähler	Nr	Bez	Standard		BDEW		Ebene	Name
			St	MaxWdh	St	MaxWdh		
1060		<b>SG27</b>	M	200000	D	200000	1	Positionsteil
1840		<b>SG42</b>	C	999	D	1	2	Beteiligter Marktpartner MP-ID
1850	53	<b>NAD</b>	M	1	M	1	2	Beteiligter Marktpartner MP-ID

Standard			BDEW		Anwendung / Bemerkung
Bez	Name	St Format	St	Format	
NAD					
3035	Beteiligter, Qualifier	M an..3	M	an..3	<b>VY andere zugehörige Partei</b>
C082	Identifikation des Beteiligten	C		R	
3039	Beteiligter, Identifikation	M an..35	M	an..35	MP-ID
1131	Codeliste, Code	C an..17	N		Nicht benutzt
3055	Verantwortliche Stelle für die Codepflege, Code	C an..3	R	an..3	<b>9 GS1</b> <b>293 DE, BDEW (Bundesverband der Energie- und Wasserwirtschaft e.V.)</b> <b>332 DE, DVGW Service &amp; Consult GmbH</b>

**Bemerkung:**

Dieses Segment wird zur Identifikation des beteiligten Marktpartners genutzt

**Beispiel:**

NAD+VY+9900259000002 : : 293'

## Segmentlayout

Zähler	Nr	Bez	Standard		BDEW		Ebene	Name
			St	MaxWdh	St	MaxWdh		
1060		<b>SG27</b>	M	200000	D	3	1	Erforderliches Messprodukt der Marktlokation
1070	54	<b>LIN</b>	M	1	M	1	1	Erforderliches Messprodukt der Marktlokation

Standard				BDEW		
Bez	Name	St	Format	St	Format	Anwendung / Bemerkung
LIN						
1082	Positionsnummer	C	an..6	R	n..6	Vom Programm vorgegebene Positionsnummer innerhalb einer Anfrage
1229	Handlung, Code	C	an..3	R	an..3	<b>Z27</b> Erforderlicher Wert der Marktlokation

**Bemerkung:**

Dieses Segment leitet den Positionsteil ein. Der Positionsteil wird durch Wiederholung von Segmentgruppen gebildet, die immer mit einem LIN-Segment beginnen.

**Beispiel:**

LIN+1+Z27'

## Segmentlayout

Zähler	Nr	Bez	Standard		BDEW		Ebene	Name
			St	MaxWdh	St	MaxWdh		
1060		<b>SG27</b>	M	200000	D	3	1	Erforderliches Messprodukt der Marktlokation
1080	55	<b>PIA</b>	C	25	R	1	2	Erforderliches Messprodukt der Marktlokation

Standard			BDEW		Anwendung / Bemerkung
Bez	Name	St Format	St	Format	
PIA					
4347	Produkt-/Erzeugnisnummer, Qualifier	M an..3	M	an..3	<b>5 Produktidentifikation</b>
C212	Waren-/Leistungsnummer, Identifikation	M	M		
7140	Produkt-/Leistungsnummer	C an..35	R	n..13	Messprodukt-Code
7143	Art der Produkt-/Leistungsnummer, Code	C an..3	R	an..3	<b>Z11 Messprodukt</b>

**Bemerkung:**

Die Messprodukte sind in der Codeliste der Konfigurationen beschrieben.

**Beispiel:**

PIA+5+9991000000747:Z11'

## Segmentlayout

Zähler	Nr	Bez	Standard		BDEW		Ebene	Name
			St	MaxWdh	St	MaxWdh		
1060		<b>SG27</b>	M	200000	D	3	1	Erforderliches Messprodukt der Marktlotation
1080	56	<b>PIA</b>	C	25	R	1	2	Artikel-ID

Standard			BDEW	
Bez	Name	St Format	St Format	Anwendung / Bemerkung
PIA				
4347	Produkt-/Erzeugnisnummer, Qualifier	M an..3	M an..3	<b>Z02 Gruppenartikel-ID / Artikel-ID</b>
C212	Waren-/Leistungsnummer, Identifikation	M	M	
7140	Produkt-/Leistungsnummer	C an..35	R an16	Artikel-ID
7143	Art der Produkt-/Leistungsnummer, Code	C an..3	R an..3	<b>Z09 Artikel-ID</b>

**Bemerkung:**

**Beispiel:**

PIA+Z02+9991000000747-01:Z09'



## Segmentlayout

Zähler	Nr	Bez	Standard		BDEW		Ebene	Name
			St	MaxWdh	St	MaxWdh		
1060		<b>SG27</b>	M	200000	D	3	1	Erforderliches Messprodukt der Marktlokation
1080	57	<b>PIA</b>	C	25	D	1	2	Erforderliche OBIS-Kennzahl der Marktlokation

Standard			BDEW		Anwendung / Bemerkung
Bez	Name	St Format	St	Format	
PIA					
4347	Produkt-/Erzeugnisnummer, Qualifier	M an..3	M	an..3	<b>5 Produktidentifikation</b>
C212	Waren-/Leistungsnummer, Identifikation	M	M		<i>Art der Messwerte (OBIS-Kennzahlen)</i>
7140	Produkt-/Leistungsnummer	C an..35	R	an..35	Erforderliche OBIS-Kennzahl der Marktlokation
7143	Art der Produkt-/Leistungsnummer, Code	C an..3	R	an..3	<b>SRW OBIS-Kennzahl</b>

**Bemerkung:**

**Beispiel:**

PIA+5+1-1?:1.9.1:SRW'

## Segmentlayout

Zähler	Nr	Bez	Standard		BDEW		Ebene	Name
			St	MaxWdh	St	MaxWdh		
1060		<b>SG27</b>	M	200000	D	3	1	Erforderliches Messprodukt der Marktlokation
1270		<b>SG29</b>	C	100	R	1	2	Geldbetrag zur Position
1280	58	<b>MOA</b>	M	1	M	1	2	Geldbetrag

Standard			BDEW		Anwendung / Bemerkung
Bez	Name	St	Format	St	
MOA					
C516	Geldbetrag	M		M	
5025	Geldbetrag, Qualifier	M	an..3	M	an..3
5004	Geldbetrag	C	n..35	R	n..35

**Bemerkung:**

**Beispiel:**

MOA+203: 9'

Bez = Objekt-Bezeichner  
 Nr = Laufende Segmentnummer im Guide  
 MaxWdh = Maximale Wiederholung der Segmente/Gruppen  
 Zähler = Nummer der Segmente/Gruppen im Standard

St = Status  
 EDIFACT: M=Muss/Mandatory, C=Conditional  
 Anwendung: R=Erforderlich/Required, O=Optional, D=Abhängig von/  
 Dependent, N=Nicht benutzt/Not used

## Segmentlayout

Zähler	Nr	Bez	Standard		BDEW		Ebene	Name
			St	MaxWdh	St	MaxWdh		
1060		<b>SG27</b>	M	200000	D	3	1	Erforderliches Messprodukt der Marktlotation
1360		<b>SG31</b>	C	99	R	1	2	Preisangabe zur Position
1370	59	<b>PRI</b>	M	1	M	1	2	Preisangaben

Standard			BDEW			
Bez	Name	St	Format	St	Format	Anwendung / Bemerkung
PRI						
C509	Preisinformation	C		R		
5125	Preis, Qualifier	M	an..3	M	an..3	<b>CAL Berechnungspreis</b>
5118	Preis, Betrag	C	n..15	R	n..15	

**Bemerkung:**

Dieses Segment wird benutzt, um Preisangaben für die aktuelle Position anzugeben.  
Es handelt sich um einen Nettopreis ohne USt.-Anteil.

**Beispiel:**

PRI+CAL: 5'

## Segmentlayout

Zähler	Nr	Bez	Standard		BDEW		Ebene	Name
			St	MaxWdh	St	MaxWdh		
1060		<b>SG27</b>	M	200000	D	3	1	Erforderliches Messprodukt der Tranche
1070	60	<b>LIN</b>	M	1	M	1	1	Erforderliches Messprodukt der Tranche

			Standard	BDEW	
Bez	Name		St	Format	Anwendung / Bemerkung
LIN					
1082	Positionsnummer		C	an..6	R n..6 <i>Vom Programm vorgegebene Positionsnummer innerhalb einer Anfrage</i>
1229	Handlung, Code		C	an..3	<b>Z16 Erforderliches Messprodukt der Tranche</b>

**Bemerkung:**

Dieses Segment leitet den Positionsteil ein. Der Positionsteil wird durch Wiederholung von Segmentgruppen gebildet, die immer mit einem LIN-Segment beginnen.

**Beispiel:**

LIN+1+Z16'

Bez = Objekt-Bezeichner  
 Nr = Laufende Segmentnummer im Guide  
 MaxWdh = Maximale Wiederholung der Segmente/Gruppen  
 Zähler = Nummer der Segmente/Gruppen im Standard

St = Status  
 EDIFACT: M=Muss/Mandatory, C=Conditional  
 Anwendung: R=Erforderlich/Required, O=Optional, D=Abhängig von/Dependent, N=Nicht benutzt/Not used

## Segmentlayout

Zähler	Nr	Bez	Standard		BDEW		Ebene	Name
			St	MaxWdh	St	MaxWdh		
1060		<b>SG27</b>	M	200000	D	3	1	Erforderliches Messprodukt der Tranche
1080	61	<b>PIA</b>	C	25	R	1	2	Erforderliches Messprodukt der Tranche

Standard			BDEW		Anwendung / Bemerkung
Bez	Name	St Format	St	Format	
PIA					
4347	Produkt-/Erzeugnisnummer, Qualifier	M an..3	M	an..3	<b>5 Produktidentifikation</b>
C212	Waren-/Leistungsnummer, Identifikation	M	M		
7140	Produkt-/Leistungsnummer	C an..35	R	n..13	Messprodukt-Code
7143	Art der Produkt-/Leistungsnummer, Code	C an..3	R	an..3	<b>Z11 Messprodukt</b>

**Bemerkung:**

Die Messprodukte sind in der Codeliste der Konfigurationen beschrieben.

**Beispiel:**

PIA+5+9991000000755:Z11'

## Segmentlayout

Zähler	Nr	Bez	Standard		BDEW		Ebene	Name
			St	MaxWdh	St	MaxWdh		
1060		<b>SG27</b>	M	200000	D	3	1	Erforderliches Messprodukt der Tranche
1080	62	<b>PIA</b>	C	25	R	1	2	Artikel-ID

Standard			BDEW	
Bez	Name	St Format	St Format	Anwendung / Bemerkung
PIA				
4347	Produkt-/Erzeugnisnummer, Qualifier	M an..3	M an..3	<b>Z02 Gruppenartikel-ID / Artikel-ID</b>
C212	Waren-/Leistungsnummer, Identifikation	M	M	
7140	Produkt-/Leistungsnummer	C an..35	R an16	Artikel-ID
7143	Art der Produkt-/Leistungsnummer, Code	C an..3	R an..3	<b>Z09 Artikel-ID</b>

**Bemerkung:**

**Beispiel:**

PIA+Z02+9991000000755-01:Z09'

## Segmentlayout

Zähler	Nr	Bez	Standard		BDEW		Ebene	Name
			St	MaxWdh	St	MaxWdh		
1060		<b>SG27</b>	M	200000	D	3	1	Erforderliches Messprodukt der Tranche
1080	63	<b>PIA</b>	C	25	D	1	2	Erforderliche OBIS-Kennzahl der Tranche

Standard			BDEW		Anwendung / Bemerkung
Bez	Name	St Format	St	Format	
PIA					
4347	Produkt-/Erzeugnisnummer, Qualifier	M an..3	M	an..3	<b>5 Produktidentifikation</b>
C212	Waren-/Leistungsnummer, Identifikation	M	M		<i>Art der Messwerte (OBIS-Kennzahlen)</i>
7140	Produkt-/Leistungsnummer	C an..35	R	an..35	Erforderliche OBIS-Kennzahl der Tranche
7143	Art der Produkt-/Leistungsnummer, Code	C an..3	R	an..3	<b>SRW OBIS-Kennzahl</b>

**Bemerkung:**

**Beispiel:**

PIA+5+1-1?:2.29.0:SRW'

## Segmentlayout

Zähler	Nr	Bez	Standard		BDEW		Ebene	Name
			St	MaxWdh	St	MaxWdh		
1060		<b>SG27</b>	M	200000	D	3	1	Erforderliches Messprodukt der Tranche
1270		<b>SG29</b>	C	100	R	1	2	Geldbetrag zur Position
1280	64	<b>MOA</b>	M	1	M	1	2	Geldbetrag

			Standard		BDEW			
Bez	Name		St	Format	St	Format	Anwendung / Bemerkung	
MOA								
C516	Geldbetrag		M		M			
5025	Geldbetrag, Qualifier		M	an..3	M	an..3	<b>203 Positionsbetrag (ohne USt.)</b>	
5004	Geldbetrag		C	n..35	R	n..35		

**Bemerkung:**

**Beispiel:**

MOA+203: 9'

Bez = Objekt-Bezeichner  
 Nr = Laufende Segmentnummer im Guide  
 MaxWdh = Maximale Wiederholung der Segmente/Gruppen  
 Zähler = Nummer der Segmente/Gruppen im Standard

St = Status  
 EDIFACT: M=Muss/Mandatory, C=Conditional  
 Anwendung: R=Erforderlich/Required, O=Optional, D=Abhängig von/  
 Dependent, N=Nicht benutzt/Not used



## Segmentlayout

Zähler	Nr	Bez	Standard		BDEW		Ebene	Name
			St	MaxWdh	St	MaxWdh		
1060		<b>SG27</b>	M	200000	D	3	1	Erforderliches Messprodukt der Tranche
1360		<b>SG31</b>	C	99	R	1	2	Preisangabe zur Position
1370	65	<b>PRI</b>	M	1	M	1	2	Preisangaben

Standard			BDEW	
Bez	Name	St Format	St Format	Anwendung / Bemerkung
PRI				
C509	Preisinformation	C	R	
5125	Preis, Qualifier	M an..3	M an..3	<b>CAL Berechnungspreis</b>
5118	Preis, Betrag	C n..15	R n..15	

**Bemerkung:**

Dieses Segment wird benutzt, um Preisangaben für die aktuelle Position anzugeben.  
Es handelt sich um einen Nettopreis ohne USt.-Anteil.

**Beispiel:**

PRI+CAL: 5'

## Segmentlayout

Zähler	Nr	Bez	Standard		BDEW		Ebene	Name
			St	MaxWdh	St	MaxWdh		
1060		<b>SG27</b>	M	200000	D	3	1	Erforderliches Messprodukt der Messlokation
1070	66	<b>LIN</b>	M	1	M	1	1	Erforderliches Messprodukt der Messlokation

			Standard	BDEW	
Bez	Name		St	Format	Anwendung / Bemerkung
LIN					
1082	Positionsnummer		C	an..6	R n..6 <i>Vom Programm vorgegebene Positionsnummer innerhalb einer Anfrage</i>
1229	Handlung, Code		C	an..3	<b>Z19 Erforderliches Messprodukt der Messlokation</b>

**Bemerkung:**

Dieses Segment leitet den Positionsteil ein. Der Positionsteil wird durch Wiederholung von Segmentgruppen gebildet, die immer mit einem LIN-Segment beginnen.

**Beispiel:**

LIN+1+Z19'

## Segmentlayout

Zähler	Nr	Bez	Standard		BDEW		Ebene	Name
			St	MaxWdh	St	MaxWdh		
1060		<b>SG27</b>	M	200000	D	3	1	Erforderliches Messprodukt der Messlokation
1080	67	<b>PIA</b>	C	25	R	1	2	Erforderliches Messprodukt der Messlokation

Standard			BDEW		Anwendung / Bemerkung
Bez	Name	St Format	St	Format	
PIA					
4347	Produkt-/Erzeugnisnummer, Qualifier	M an..3	M	an..3	<b>5 Produktidentifikation</b>
C212	Waren-/Leistungsnummer, Identifikation	M	M		
7140	Produkt-/Leistungsnummer	C an..35	R	n..13	Messprodukt-Code
7143	Art der Produkt-/Leistungsnummer, Code	C an..3	R	an..3	<b>Z11 Messprodukt</b>

**Bemerkung:**

Die Messprodukte sind in der Codeliste der Konfigurationen beschrieben.

**Beispiel:**

PIA+5+9991000000474:Z11'

## Segmentlayout

Zähler	Nr	Bez	Standard		BDEW		Ebene	Name
			St	MaxWdh	St	MaxWdh		
1060		<b>SG27</b>	M	200000	D	3	1	Erforderliches Messprodukt der Messlokation
1080	68	<b>PIA</b>	C	25	R	1	2	Artikel-ID

Standard			BDEW	
Bez	Name	St Format	St Format	Anwendung / Bemerkung
PIA				
4347	Produkt-/Erzeugnisnummer, Qualifier	M an..3	M an..3	<b>Z02 Gruppenartikel-ID / Artikel-ID</b>
C212	Waren-/Leistungsnummer, Identifikation	M	M	
7140	Produkt-/Leistungsnummer	C an..35	R an16	Artikel-ID
7143	Art der Produkt-/Leistungsnummer, Code	C an..3	R an..3	<b>Z09 Artikel-ID</b>

**Bemerkung:**

**Beispiel:**

PIA+Z02+9991000000474-01:Z09'

## Segmentlayout

Zähler	Nr	Bez	Standard		BDEW		Ebene	Name
			St	MaxWdh	St	MaxWdh		
1060		<b>SG27</b>	M	200000	D	3	1	Erforderliches Messprodukt der Messlokation
1080	69	<b>PIA</b>	C	25	D	1	2	Erforderliche OBIS-Kennzahl der Messlokation

Standard			BDEW		Anwendung / Bemerkung
Bez	Name	St Format	St	Format	
PIA					
4347	Produkt-/Erzeugnisnummer, Qualifier	M an..3	M	an..3	<b>5 Produktidentifikation</b>
C212	Waren-/Leistungsnummer, Identifikation	M	M		<i>Art der Messwerte (OBIS-Kennzahlen)</i>
7140	Produkt-/Leistungsnummer	C an..35	R	an..35	Erforderliche OBIS-Kennzahl der Messlokation
7143	Art der Produkt-/Leistungsnummer, Code	C an..3	R	an..3	<b>SRW OBIS-Kennzahl</b>

**Bemerkung:**

**Beispiel:**

PIA+5+1-1?:1.8.1:SRW'

## Segmentlayout

Zähler	Nr	Bez	Standard		BDEW		Ebene	Name
			St	MaxWdh	St	MaxWdh		
1060		<b>SG27</b>	M	200000	D	3	1	Erforderliches Messprodukt der Messlokation
1270		<b>SG29</b>	C	100	R	1	2	Geldbetrag zur Position
1280	70	<b>MOA</b>	M	1	M	1	2	Geldbetrag

			Standard		BDEW			
Bez	Name		St	Format	St	Format	Anwendung / Bemerkung	
MOA								
C516	Geldbetrag		M		M			
5025	Geldbetrag, Qualifier		M	an..3	M	an..3	<b>203 Positionsbetrag (ohne USt.)</b>	
5004	Geldbetrag		C	n..35	R	n..35		

**Bemerkung:**

**Beispiel:**

MOA+203: 9'

Bez = Objekt-Bezeichner  
 Nr = Laufende Segmentnummer im Guide  
 MaxWdh = Maximale Wiederholung der Segmente/Gruppen  
 Zähler = Nummer der Segmente/Gruppen im Standard

St = Status  
 EDIFACT: M=Muss/Mandatory, C=Conditional  
 Anwendung: R=Erforderlich/Required, O=Optional, D=Abhängig von/  
 Dependent, N=Nicht benutzt/Not used

## Segmentlayout

Zähler	Nr	Bez	Standard		BDEW		Ebene	Name
			St	MaxWdh	St	MaxWdh		
1060		<b>SG27</b>	M	200000	D	3	1	Erforderliches Messprodukt der Messlokation
1360		<b>SG31</b>	C	99	R	1	2	Preisangabe zur Position
1370	71	<b>PRI</b>	M	1	M	1	2	Preisangaben

Standard			BDEW		Anwendung / Bemerkung
Bez	Name	St Format	St	Format	
PRI					
C509	Preisinformation	C	R		
5125	Preis, Qualifier	M an..3	M an..3		<b>CAL Berechnungspreis</b>
5118	Preis, Betrag	C n..15	R n..15		

**Bemerkung:**

Dieses Segment wird benutzt, um Preisangaben für die aktuelle Position anzugeben.  
Es handelt sich um einen Nettopreis ohne USt.-Anteil.

**Beispiel:**

PRI+CAL: 5'

## Segmentlayout

Zähler	Nr	Bez	Standard		BDEW		Ebene	Name
			St	MaxWdh	St	MaxWdh		
1060		<b>SG27</b>	M	200000	D	3	1	Erforderliches Messprodukt der Netzlokation
1070	72	<b>LIN</b>	M	1	M	1	1	Erforderliches Messprodukt der Netzlokation

			Standard	BDEW			
Bez	Name		St	Format	St	Format	Anwendung / Bemerkung
LIN							
1082	Positionsnummer		C	an..6	R	n..6	Vom Programm vorgegebene Positionsnummer innerhalb einer Anfrage
1229	Handlung, Code		C	an..3	R	an..3	<b>Z53 Erforderliches Messprodukt der Netzlokation</b>

**Bemerkung:**

Dieses Segment leitet den Positionsteil ein. Der Positionsteil wird durch Wiederholung von Segmentgruppen gebildet, die immer mit einem LIN-Segment beginnen.

**Beispiel:**

LIN+1+Z53'



## Segmentlayout

Zähler	Nr	Bez	Standard		BDEW		Ebene	Name
			St	MaxWdh	St	MaxWdh		
1060		<b>SG27</b>	M	200000	D	3	1	Erforderliches Messprodukt der Netzlokation
1080	73	<b>PIA</b>	C	25	R	1	2	Erforderliches Messprodukt der Netzlokation

Standard			BDEW		Anwendung / Bemerkung
Bez	Name	St Format	St	Format	
PIA					
4347	Produkt-/Erzeugnisnummer, Qualifier	M an..3	M	an..1	<b>5 Produktidentifikation</b>
C212	Waren-/Leistungsnummer, Identifikation	M	M		
7140	Produkt-/Leistungsnummer	C an..35	R	n..13	Messprodukt-Code
7143	Art der Produkt-/Leistungsnummer, Code	C an..3	R	an..3	<b>Z11 Messprodukt</b>

**Bemerkung:**

Die Messprodukte sind in der Codeliste der Konfigurationen beschrieben.

**Beispiel:**

PIA+5+9991000000763:Z11'

## Segmentlayout

Zähler	Nr	Bez	Standard		BDEW		Ebene	Name
			St	MaxWdh	St	MaxWdh		
1060		<b>SG27</b>	M	200000	D	3	1	Erforderliches Messprodukt der Netzlokation
1080	74	<b>PIA</b>	C	25	R	1	2	Artikel-ID

Standard			BDEW	
Bez	Name	St Format	St Format	Anwendung / Bemerkung
PIA				
4347	Produkt-/Erzeugnisnummer, Qualifier	M an..3	M an..3	<b>Z02 Gruppenartikel-ID / Artikel-ID</b>
C212	Waren-/Leistungsnummer, Identifikation	M	M	
7140	Produkt-/Leistungsnummer	C an..35	R an16	Artikel-ID
7143	Art der Produkt-/Leistungsnummer, Code	C an..3	R an..3	<b>Z09 Artikel-ID</b>

**Bemerkung:**

**Beispiel:**

PIA+Z02+9991000000763-01:Z09'

Bez = Objekt-Bezeichner  
 Nr = Laufende Segmentnummer im Guide  
 MaxWdh = Maximale Wiederholung der Segmente/Gruppen  
 Zähler = Nummer der Segmente/Gruppen im Standard

St = Status  
 EDIFACT: M=Muss/Mandatory, C=Conditional  
 Anwendung: R=Erforderlich/Required, O=Optional, D=Abhängig von/Dependent, N=Nicht benutzt/Not used

## Segmentlayout

Zähler	Nr	Bez	Standard		BDEW		Ebene	Name
			St	MaxWdh	St	MaxWdh		
1060		<b>SG27</b>	M	200000	D	3	1	Erforderliches Messprodukt der Netzlokation
1080	75	<b>PIA</b>	C	25	D	1	2	Erforderliche OBIS-Kennzahl der Netzlokation

Standard			BDEW		Anwendung / Bemerkung
Bez	Name	St Format	St	Format	
PIA					
4347	Produkt-/Erzeugnisnummer, Qualifier	M an..3	M	an..3	<b>5 Produktidentifikation</b>
C212	Waren-/Leistungsnummer, Identifikation	M	M		<i>Art der Messwerte (OBIS-Kennzahlen)</i>
7140	Produkt-/Leistungsnummer	C an..35	R	an..35	Erforderliche OBIS-Kennzahl der Messlokation
7143	Art der Produkt-/Leistungsnummer, Code	C an..3	R	an..3	<b>SRW OBIS-Kennzahl</b>

**Bemerkung:**

**Beispiel:**

PIA+5+1-1?:1.8.1:SRW'

## Segmentlayout

Zähler	Nr	Bez	Standard		BDEW		Ebene	Name
			St	MaxWdh	St	MaxWdh		
1060		<b>SG27</b>	M	200000	D	3	1	Erforderliches Messprodukt der Netzlokation
1270		<b>SG29</b>	C	100	R	1	2	Geldbetrag zur Position
1280	76	<b>MOA</b>	M	1	M	1	2	Geldbetrag

Standard			BDEW		Anwendung / Bemerkung
Bez	Name	St Format	St	Format	
MOA					
C516	Geldbetrag	M	M		
5025	Geldbetrag, Qualifier	M an..3	M an..3		<b>203 Positionsbetrag (ohne USt.)</b>
5004	Geldbetrag	C n..35	R n..35		

**Bemerkung:**

**Beispiel:**

MOA+203: 9'

Bez = Objekt-Bezeichner  
 Nr = Laufende Segmentnummer im Guide  
 MaxWdh = Maximale Wiederholung der Segmente/Gruppen  
 Zähler = Nummer der Segmente/Gruppen im Standard

St = Status  
 EDIFACT: M=Muss/Mandatory, C=Conditional  
 Anwendung: R=Erforderlich/Required, O=Optional, D=Abhängig von/  
 Dependent, N=Nicht benutzt/Not used

## Segmentlayout

Zähler	Nr	Bez	Standard		BDEW		Ebene	Name
			St	MaxWdh	St	MaxWdh		
1060		<b>SG27</b>	M	200000	D	3	1	Erforderliches Messprodukt der Netzlokation
1360		<b>SG31</b>	C	99	R	1	2	Preisangabe zur Position
1370	77	<b>PRI</b>	M	1	M	1	2	Preisangaben

Standard			BDEW			
Bez	Name	St	Format	St	Format	Anwendung / Bemerkung
PRI						
C509	Preisinformation	C		R		
5125	Preis, Qualifier	M	an..3	M	an..3	<b>CAL Berechnungspreis</b>
5118	Preis, Betrag	C	n..15	R	n..15	

**Bemerkung:**

Dieses Segment wird benutzt, um Preisangaben für die aktuelle Position anzugeben.  
Es handelt sich um einen Nettopreis ohne USt.-Anteil.

**Beispiel:**

PRI+CAL: 5'

## Segmentlayout

Zähler	Nr	Bez	Standard		BDEW		Ebene	Name
			St	MaxWdh	St	MaxWdh		
1060		<b>SG27</b>	M	200000	D	1	1	Erforderliches Produkt Schaltzeitdefinitionen
1070	78	<b>LIN</b>	M	1	M	1	1	Erforderliches Produkt Schaltzeitdefinitionen

			Standard	BDEW			
Bez	Name		St	Format	St	Format	Anwendung / Bemerkung
LIN							
1082	Positionsnummer		C	an..6	R	n1	Vom Programm vorgegebene Positionsnummer innerhalb einer Anfrage
1229	Handlung, Code		C	an..3	R	an..3	<b>Z64 Erforderliches Produkt Schaltzeitdefinitionen</b>

**Bemerkung:**

Dieses Segment leitet den Positionsteil ein. Der Positionsteil wird durch Wiederholung von Segmentgruppen gebildet, die immer mit einem LIN-Segment beginnen.

**Beispiel:**

LIN+1+Z64'

## Segmentlayout

Zähler	Nr	Bez	Standard		BDEW		Ebene	Name
			St	MaxWdh	St	MaxWdh		
1060		<b>SG27</b>	M	200000	D	1	1	Erforderliches Produkt Schaltzeitdefinitionen
1080	79	<b>PIA</b>	C	25	R	1	2	Erforderliches Produkt Schaltzeitdefinitionen

Standard			BDEW		Anwendung / Bemerkung
Bez	Name	St Format	St	Format	
PIA					
4347	Produkt-/Erzeugnisnummer, Qualifier	M an..3	M	an..1	<b>5 Produktidentifikation</b>
C212	Waren-/Leistungsnummer, Identifikation	M	M		
7140	Produkt-/Leistungsnummer	C an..35	R	n13	<i>Produkt-Code</i>
7143	Art der Produkt-/Leistungsnummer, Code	C an..3	R	an..3	<b>Z12 Konfigurationsprodukt</b>

**Bemerkung:**

**Beispiel:**

PIA+5+9991000000713:z12'

## Segmentlayout

Zähler	Nr	Bez	Standard		BDEW		Ebene	Name
			St	MaxWdh	St	MaxWdh		
1060		<b>SG27</b>	M	200000	D	1	1	Erforderliches Produkt Schaltzeitdefinitionen
1080	80	<b>PIA</b>	C	25	R	3	2	Artikel-ID

Standard			BDEW	
Bez	Name	St Format	St Format	Anwendung / Bemerkung
PIA				
4347	Produkt-/Erzeugnisnummer, Qualifier	M an..3	M an..3	<b>Z02 Gruppenartikel-ID / Artikel-ID</b>
C212	Waren-/Leistungsnummer, Identifikation	M	M	
7140	Produkt-/Leistungsnummer	C an..35	R an16	Artikel-ID
7143	Art der Produkt-/Leistungsnummer, Code	C an..3	R an..3	<b>Z09 Artikel-ID</b>

**Bemerkung:**

**Beispiel:**

PIA+Z02+9991000000713-01:Z09'



## Segmentlayout

Zähler	Nr	Bez	Standard		BDEW		Ebene	Name
			St	MaxWdh	St	MaxWdh		
1060		SG27	M	200000	D	1	1	Erforderliches Produkt Schaltzeitdefinitionen
1230		SG28	C	999	R	1	2	Zugeordnete Schaltzeitdefinition
1240	81	CCI	M	1	M	1	2	Zugeordnete Schaltzeitdefinition

Standard			BDEW		Anwendung / Bemerkung
Bez	Name	St Format	St	Format	
CCI					
7059	Klassentyp, Code	C an..3	R	an..3	<b>Z52 Code der Schaltzeitdefinition</b>
C502	Einzelheiten zu Maßangaben	C	N		
6313	Gemessene Dimension, Code	C an..3	N		Nicht benutzt
C240	Merkmalsbeschreibung	C	R		
7037	Merkmal, Code	M an..17	M	an..3	Code der Schaltzeitdefinition

**Bemerkung:**

**Beispiel:**

CCI+Z52++NBW'

Bez = Objekt-Bezeichner  
 Nr = Laufende Segmentnummer im Guide  
 MaxWdh = Maximale Wiederholung der Segmente/Gruppen  
 Zähler = Nummer der Segmente/Gruppen im Standard

St = Status  
 EDIFACT: M=Muss/Mandatory, C=Conditional  
 Anwendung: R=Erforderlich/Required, O=Optional, D=Abhängig von/  
 Dependent, N=Nicht benutzt/Not used

## Segmentlayout

Zähler	Nr	Bez	Standard		BDEW		Ebene	Name
			St	MaxWdh	St	MaxWdh		
1060		<b>SG27</b>	M	200000	D	1	1	Erforderliches Produkt Leistungskurvendefinitionen
1070	82	<b>LIN</b>	M	1	M	1	1	Erforderliches Produkt Leistungskurvendefinitionen

Standard			BDEW		Anwendung / Bemerkung
Bez	Name	St Format	St	Format	
LIN					
1082	Positionsnummer	C an..6	R	n1	Vom Programm vorgegebene Positionsnummer innerhalb einer Anfrage
1229	Handlung, Code	C an..3	R	an..3	<b>Z65 Erforderliches Produkt Leistungskurvendefinitionen</b>

**Bemerkung:**

Dieses Segment leitet den Positionsteil ein. Der Positionsteil wird durch Wiederholung von Segmentgruppen gebildet, die immer mit einem LIN-Segment beginnen.

**Beispiel:**

LIN+1+Z65'

## Segmentlayout

Zähler	Nr	Bez	Standard		BDEW		Ebene	Name
			St	MaxWdh	St	MaxWdh		
1060		<b>SG27</b>	M	200000	D	1	1	Erforderliches Produkt Leistungskurvendefinitionen
1080	83	<b>PIA</b>	C	25	R	1	2	Erforderliches Produkt Leistungskurvendefinitionen

Standard			BDEW		Anwendung / Bemerkung
Bez	Name	St Format	St	Format	
PIA					
4347	Produkt-/Erzeugnisnummer, Qualifier	M an..3	M	an..1	<b>5 Produktidentifikation</b>
C212	Waren-/Leistungsnummer, Identifikation	M	M		
7140	Produkt-/Leistungsnummer	C an..35	R	n13	<i>Produkt-Code</i>
7143	Art der Produkt-/Leistungsnummer, Code	C an..3	R	an..3	<b>Z12 Konfigurationsprodukt</b>

**Bemerkung:**

**Beispiel:**

PIA+5+9991000000721:Z12'

## Segmentlayout

Zähler	Nr	Bez	Standard		BDEW		Ebene	Name
			St	MaxWdh	St	MaxWdh		
1060		<b>SG27</b>	M	200000	D	1	1	Erforderliches Produkt Leistungskurvendefinitionen
1080	84	<b>PIA</b>	C	25	R	3	2	Artikel-ID

Standard			BDEW		
Bez	Name	St Format	St	Format	Anwendung / Bemerkung
PIA					
4347	Produkt-/Erzeugnisnummer, Qualifier	M an..3	M	an..3	<b>Z02 Gruppenartikel-ID / Artikel-ID</b>
C212	Waren-/Leistungsnummer, Identifikation	M	M		
7140	Produkt-/Leistungsnummer	C an..35	R	an16	Artikel-ID
7143	Art der Produkt-/ Leistungsnummer, Code	C an..3	R	an..3	<b>Z09 Artikel-ID</b>

**Bemerkung:**

**Beispiel:**

PIA+Z02+9991000000721-01:Z09'

## Segmentlayout

Zähler	Nr	Bez	Standard		BDEW		Ebene	Name
			St	MaxWdh	St	MaxWdh		
1060		<b>SG27</b>	M	200000	D	1	1	Erforderliches Produkt Leistungskurvendefinitionen
1230		<b>SG28</b>	C	999	R	1	2	Zugeordnete Leistungskurvendefinitionen
1240	85	<b>CCI</b>	M	1	M	1	2	Zugeordnete Leistungskurvendefinition

Standard			BDEW		Anwendung / Bemerkung
Bez	Name	St Format	St	Format	
CCI					
7059	Klassentyp, Code	C an..3	R	an..3	<b>Z53 Code der Leistungskurvendefinition</b>
C502	Einzelheiten zu Maßangaben	C	N		
6313	Gemessene Dimension, Code	C an..3	N		Nicht benutzt
C240	Merkmalsbeschreibung	C	R		
7037	Merkmal, Code	M an..17	M	an..3	<i>Code der Leistungskurvendefinition</i>

**Bemerkung:**

**Beispiel:**

CCI+Z53++NBF'

## Segmentlayout

Zähler	Nr	Bez	Standard		BDEW		Ebene	Name
			St	MaxWdh	St	MaxWdh		
1060		<b>SG27</b>	M	200000	D	1	1	Erforderliches Produkt Ad-hoc-Steuerkanal
1070	86	<b>LIN</b>	M	1	M	1	1	Erforderliches Produkt Ad-hoc-Steuerkanal

			Standard	BDEW	
Bez	Name		St	Format	Anwendung / Bemerkung
LIN					
1082	Positionsnummer		C	an..6	R n1 <i>Vom Programm vorgegebene Positionsnummer innerhalb einer Anfrage</i>
1229	Handlung, Code		C	an..3	<b>Z66 Erforderliches Produkt Ad-hoc-Steuerkanal</b>

**Bemerkung:**

Dieses Segment leitet den Positionsteil ein. Der Positionsteil wird durch Wiederholung von Segmentgruppen gebildet, die immer mit einem LIN-Segment beginnen.

**Beispiel:**

LIN+1+Z66'

## Segmentlayout

Zähler	Nr	Bez	Standard		BDEW		Ebene	Name
			St	MaxWdh	St	MaxWdh		
1060		<b>SG27</b>	M	200000	D	1	1	Erforderliches Produkt Ad-hoc-Steuerkanal
1080	87	<b>PIA</b>	C	25	R	1	2	Erforderliches Produkt Ad-hoc-Steuerkanal

Standard			BDEW		Anwendung / Bemerkung
Bez	Name	St Format	St	Format	
PIA					
4347	Produkt-/Erzeugnisnummer, Qualifier	M an..3	M	an..1	<b>5 Produktidentifikation</b>
C212	Waren-/Leistungsnummer, Identifikation	M	M		
7140	Produkt-/Leistungsnummer	C an..35	R	n13	Produkt-Code
7143	Art der Produkt-/Leistungsnummer, Code	C an..3	R	an..3	<b>Z12 Konfigurationsprodukt</b>

**Bemerkung:**

**Beispiel:**

PIA+5+9991000000739:Z12'

## Segmentlayout

Zähler	Nr	Bez	Standard		BDEW		Ebene	Name
			St	MaxWdh	St	MaxWdh		
1060		<b>SG27</b>	M	200000	D	1	1	Erforderliches Produkt Ad-hoc-Steuerkanal
1080	88	<b>PIA</b>	C	25	R	3	2	Artikel-ID

Standard			BDEW	
Bez	Name	St Format	St Format	Anwendung / Bemerkung
PIA				
4347	Produkt-/Erzeugnisnummer, Qualifier	M an..3	M an..3	<b>Z02 Gruppenartikel-ID / Artikel-ID</b>
C212	Waren-/Leistungsnummer, Identifikation	M	M	
7140	Produkt-/Leistungsnummer	C an..35	R an16	Artikel-ID
7143	Art der Produkt-/Leistungsnummer, Code	C an..3	R an..3	<b>Z09 Artikel-ID</b>

**Bemerkung:**

**Beispiel:**

PIA+Z02+9991000000739-01:Z09'



## Segmentlayout

Zähler	Nr	Bez	Standard		BDEW		Ebene	Name
			St	MaxWdh	St	MaxWdh		
1060		<b>SG27</b>	M	200000	D	1	1	Erforderliches Messprodukt für Werte nach Typ 2 aus Backend
1070	89	<b>LIN</b>	M	1	M	1	1	Erforderliches Messprodukt für Werte nach Typ 2 aus Backend

Standard			BDEW		Anwendung / Bemerkung
Bez	Name	St Format	St	Format	
LIN					
1082	Positionsnummer	C an..6	R	n1	Vom Programm vorgegebene Positionsnummer innerhalb einer Anfrage
1229	Handlung, Code	C an..3	R	an..3	<b>Z67</b> Erforderliches Messprodukt für Werte nach Typ 2 aus Backend

**Bemerkung:**

Dieses Segment leitet den Positionsteil ein. Der Positionsteil wird durch Wiederholung von Segmentgruppen gebildet, die immer mit einem LIN-Segment beginnen.

**Beispiel:**

LIN+1+Z67'

## Segmentlayout

Zähler	Nr	Bez	Standard		BDEW		Ebene	Name
			St	MaxWdh	St	MaxWdh		
1060		<b>SG27</b>	M	200000	D	1	1	Erforderliches Messprodukt für Werte nach Typ 2 aus Backend
1080	90	<b>PIA</b>	C	25	R	1	2	Erforderliches Messprodukt für Werte nach Typ 2 aus Backend

Standard			BDEW		Anwendung / Bemerkung
Bez	Name	St Format	St	Format	
PIA					
4347	Produkt-/Erzeugnisnummer, Qualifier	M an..3	M	an..1	<b>5 Produktidentifikation</b>
C212	Waren-/Leistungsnummer, Identifikation	M	M		
7140	Produkt-/Leistungsnummer	C an..35	R	n13	Produkt-Code
7143	Art der Produkt-/Leistungsnummer, Code	C an..3	R	an..3	<b>Z11 Messprodukt</b>

**Bemerkung:**

**Beispiel:**

PIA+5+9991000000739:Z11'

Bez = Objekt-Bezeichner  
 Nr = Laufende Segmentnummer im Guide  
 MaxWdh = Maximale Wiederholung der Segmente/Gruppen  
 Zähler = Nummer der Segmente/Gruppen im Standard

St = Status  
 EDIFACT: M=Muss/Mandatory, C=Conditional  
 Anwendung: R=Erforderlich/Required, O=Optional, D=Abhängig von/Dependent, N=Nicht benutzt/Not used

## Segmentlayout

Zähler	Nr	Bez	Standard		BDEW		Ebene	Name
			St	MaxWdh	St	MaxWdh		
1060		<b>SG27</b>	M	200000	D	1	1	Erforderliches Messprodukt für Werte nach Typ 2 aus Backend
1080	91	<b>PIA</b>	C	25	R	3	2	Artikel-ID

Standard			BDEW		
Bez	Name	St Format	St	Format	Anwendung / Bemerkung
PIA					
4347	Produkt-/Erzeugnisnummer, Qualifier	M an..3	M	an..3	<b>Z02 Gruppenartikel-ID / Artikel-ID</b>
C212	Waren-/Leistungsnummer, Identifikation	M	M		
7140	Produkt-/Leistungsnummer	C an..35	R	an16	Artikel-ID
7143	Art der Produkt-/Leistungsnummer, Code	C an..3	R	an..3	<b>Z09 Artikel-ID</b>

**Bemerkung:**

**Beispiel:**

PIA+Z02+9991000000739-01:Z09'

## Segmentlayout

Zähler	Nr	Bez	Standard		BDEW		Ebene	Name
			St	MaxWdh	St	MaxWdh		
1060		<b>SG27</b>	M	200000	D	1	1	Erforderliches Produkt Konfigurationserlaubnis für Werte nach Typ 2 aus SMGW
1070	92	<b>LIN</b>	M	1	M	1	1	Erforderliches Produkt Konfigurationserlaubnis für Werte nach Typ 2 aus SMGW

Standard			BDEW		Anwendung / Bemerkung
Bez	Name	St Format	St	Format	
LIN					
1082	Positionsnummer	C an..6	R	n1	Vom Programm vorgegebene Positionsnummer innerhalb einer Anfrage
1229	Handlung, Code	C an..3	R	an..3	<b>Z68 Erforderliches Produkt Konfigurationserlaubnis für Werte nach Typ 2 aus SMGW</b>

**Bemerkung:**

Dieses Segment leitet den Positionsteil ein. Der Positionsteil wird durch Wiederholung von Segmentgruppen gebildet, die immer mit einem LIN-Segment beginnen.

**Beispiel:**

LIN+1+Z68'

## Segmentlayout

Zähler	Nr	Bez	Standard		BDEW		Ebene	Name
			St	MaxWdh	St	MaxWdh		
1060		<b>SG27</b>	M	200000	D	1	1	Erforderliches Produkt Konfigurationserlaubnis für Werte nach Typ 2 aus SMGW
1080	93	<b>PIA</b>	C	25	R	1	2	Erforderliches Produkt Konfigurationserlaubnis für Werte nach Typ 2 aus SMGW

Standard			BDEW		Anwendung / Bemerkung
Bez	Name	St Format	St	Format	
PIA					
4347	Produkt-/Erzeugnisnummer, Qualifier	M an..3	M	an..1	<b>5 Produktidentifikation</b>
C212	Waren-/Leistungsnummer, Identifikation	M	M		
7140	Produkt-/Leistungsnummer	C an..35	R	n13	Produkt-Code
7143	Art der Produkt-/Leistungsnummer, Code	C an..3	R	an..3	<b>Z12 Konfigurationsprodukt</b>

**Bemerkung:**

**Beispiel:**

PIA+5+9991000000739:Z12'

## Segmentlayout

Zähler	Nr	Bez	Standard		BDEW		Ebene	Name
			St	MaxWdh	St	MaxWdh		
1060		<b>SG27</b>	M	200000	D	1	1	Erforderliches Produkt Konfigurationserlaubnis für Werte nach Typ 2 aus SMGW
1080	94	<b>PIA</b>	C	25	R	3	2	Artikel-ID

Standard			BDEW		
Bez	Name	St Format	St	Format	Anwendung / Bemerkung
PIA					
4347	Produkt-/Erzeugnisnummer, Qualifier	M an..3	M	an..3	<b>Z02 Gruppenartikel-ID / Artikel-ID</b>
C212	Waren-/Leistungsnummer, Identifikation	M	M		
7140	Produkt-/Leistungsnummer	C an..35	R	an16	Artikel-ID
7143	Art der Produkt-/Leistungsnummer, Code	C an..3	R	an..3	<b>Z09 Artikel-ID</b>

**Bemerkung:**

**Beispiel:**

PIA+Z02+9991000000739-01:Z09'

## Segmentlayout

Zähler	Nr	Bez	Standard		BDEW		Ebene	Name
			St	MaxWdh	St	MaxWdh		
1060		<b>SG27</b>	M	200000	D	1	1	Erforderliches Produkt Konfigurationserlaubnis für Werte nach Typ 2 aus SMGW
1230		<b>SG28</b>	C	999	R	1	2	Änderungsmöglichkeit der Konfiguration im SMGW
1240	95	<b>CCI</b>	M	1	M	1	2	Änderungsmöglichkeit der Konfiguration im SMGW

Standard			BDEW		Anwendung / Bemerkung
Bez	Name	St Format	St	Format	
CCI					
7059	Klassentyp, Code	C an..3	R	an..3	<b>Z54 Änderungsmöglichkeit der Konfiguration im SMGW</b>
C502	Einzelheiten zu Maßangaben	C	N		
6313	Gemessene Dimension, Code	C an..3	N		Nicht benutzt
C240	Merkmalsbeschreibung	C	R		
7037	Merkmal, Code	M an..17	M	an..3	<b>ZF7 selbständige Änderungsmöglichkeit erforderlich</b> <b>ZF8 selbständige Änderungsmöglichkeit nicht erforderlich</b>

**Bemerkung:**

Es ist anzugeben ob nach der Erstkonfiguration durch den MSB eine selbständige Änderung der Konfiguration durch den Besteller erfolgen soll.

**Beispiel:**

CCI+Z54++ZF7'

## Segmentlayout

Zähler	Nr	Bez	Standard		BDEW		Ebene	Name
			St	MaxWdh	St	MaxWdh		
1060		SG27	M	200000	D	1	1	Erforderliches Produkt Konfigurationserlaubnis für Werte nach Typ 2 aus SMGW
1230		SG28	C	999	D	999	2	Schwellwerte
1240	96	CCI	M	1	M	1	2	Schwellwerte

Standard			BDEW		Anwendung / Bemerkung
Bez	Name	St Format	St	Format	
CCI					
7059	Klassentyp, Code	C an..3	R	an..3	<b>Z60 Schwellwerte</b>
C502	Einzelheiten zu Maßangaben	C	N		
6313	Gemessene Dimension, Code	C an..3	N		Nicht benutzt
C240	Merkmalsbeschreibung	C	R		
7037	Merkmal, Code	M an..17	M	n13	Messprodukt-Position-Code
1131	Codeliste, Code	C an..17	N		Nicht benutzt
3055	Verantwortliche Stelle für die Codepflege, Code	C an..3	N		Nicht benutzt
7036	Merkmal	C an..35	R	n..10	oberer Schwellwert
7036	Merkmal	C an..35	R	n..10	unterer Schwellwert

**Bemerkung:**

Es ist der obere und der untere Schwellwert anzugeben, bei dessen Überschreitung bzw. Unterschreitung die Wertbereitstellung erfolgen soll.

**Beispiel:**

CCI+Z60++9991000001042:::207.22:168.81'



## Segmentlayout

Zähler	Nr	Bez	Standard		BDEW		Ebene	Name
			St	MaxWdh	St	MaxWdh		

2270	97	<b>UNS</b>	M	1	M	1	0	Abschnitts-Kontrollsegment
------	----	------------	---	---	---	---	---	----------------------------

Standard			BDEW		
Bez	Name	St Format	St	Format	Anwendung / Bemerkung
UNS					
0081	Abschnittskennung, codiert	M a1	M	a1	<b>S Trennung von Positions- und Summenteil</b>

**Bemerkung:**

Dieses Segment dient der Trennung von Positions- und Summenteil einer Nachricht.

**Beispiel:**

UNS+S'

Bez = Objekt-Bezeichner  
 Nr = Laufende Segmentnummer im Guide  
 MaxWdh = Maximale Wiederholung der Segmente/Gruppen  
 Zähler = Nummer der Segmente/Gruppen im Standard

St = Status  
 EDIFACT: M=Muss/Mandatory, C=Conditional  
 Anwendung: R=Erforderlich/Required, O=Optional, D=Abhängig von/  
 Dependent, N=Nicht benutzt/Not used

## Segmentlayout

Zähler	Nr	Bez	Standard		BDEW		Ebene	Name
			St	MaxWdh	St	MaxWdh		

2280	98	<b>MOA</b>	C	15	D	1	1	Summenbetrag (netto)
------	----	------------	---	----	---	---	---	----------------------

			Standard		BDEW		
Bez	Name		St	Format	St	Format	Anwendung / Bemerkung
MOA							
C516	Geldbetrag		M		M		
5025	Geldbetrag, Qualifier		M	an..3	M	an..3	<b>97 Gesamtbetrag des Angebots</b>
5004	Geldbetrag		C	n..35	R	n..35	

**Bemerkung:**

**Beispiel:**

MOA+97:2121'

Bez = Objekt-Bezeichner  
 Nr = Laufende Segmentnummer im Guide  
 MaxWdh = Maximale Wiederholung der Segmente/Gruppen  
 Zähler = Nummer der Segmente/Gruppen im Standard

St = Status  
 EDIFACT: M=Muss/Mandatory, C=Conditional  
 Anwendung: R=Erforderlich/Required, O=Optional, D=Abhängig von/  
 Dependent, N=Nicht benutzt/Not used

## Segmentlayout

Zähler	Nr	Bez	Standard		BDEW		Ebene	Name
			St	MaxWdh	St	MaxWdh		

2340	99	UNT	M	1	M	1	0	Nachrichten-Endesegment
------	----	-----	---	---	---	---	---	-------------------------

Standard			BDEW		
Bez	Name	St Format	St	Format	Anwendung / Bemerkung
UNT					
0074	Anzahl der Segmente in einer Nachricht	M n..6	M	n..6	Hier wird die Gesamtzahl der Segmente einer Nachricht angegeben.
0062	Nachrichten-Referenznummer	M an..14	M	an..14	Die Referenznummer aus dem UNH-Segment muss hier wiederholt werden.

**Bemerkung:**

Das UNT-Segment ist ein Muss-Segment in UN/EDIFACT. Es muss immer das letzte Segment in einer Nachricht sein.

**Beispiel:**

UNT+89+1'

## Änderungshistorie

Änd-ID	Ort	Änderungen		Grund der Anpassung	Status
		Bisher	Neu		
24345	SG27 Erforderliches Messprodukt der Marktlokation	BDEW MaxWdh 2	BDEW MaxWdh 3	Gemäß Wiederholbarkeit [2065] im Anwendungsfall mit dem Prüfidentifikator 15003 "Angebot zur Anfrage von MSB an ESA" im AHB ist es möglich, diese SG27 bis zu dreimal pro Nachricht anzugeben.	Fehler (19.06.2023)
24346	SG27 Erforderliches Messprodukt der Tranche	BDEW MaxWdh 2	BDEW MaxWdh 3	Gemäß Wiederholbarkeit [2065] im Anwendungsfall mit dem Prüfidentifikator 15003 "Angebot zur Anfrage von MSB an ESA" im AHB ist es möglich, diese SG27 bis zu dreimal pro Nachricht anzugeben.	Fehler (19.06.2023)
24347	SG27 Erforderliches Messprodukt der Messlokation	BDEW MaxWdh 2	BDEW MaxWdh 3	Gemäß Wiederholbarkeit [2065] im Anwendungsfall mit dem Prüfidentifikator 15003 "Angebot zur Anfrage von MSB an ESA" im AHB ist es möglich, diese SG27 bis zu dreimal pro Nachricht anzugeben.	Fehler (19.06.2023)
24348	SG27 Erforderliches Messprodukt der Netzlokation	BDEW MaxWdh 2	BDEW MaxWdh 3	Gemäß Wiederholbarkeit [2065] im Anwendungsfall mit dem Prüfidentifikator 15003 "Angebot zur Anfrage von MSB an ESA" im AHB ist es möglich, diese SG27 bis zu dreimal pro Nachricht anzugeben.	Fehler (19.06.2023)