

PARTIN Nachrichtenbeschreibung

auf Basis

PARTIN

Partnerstammdaten

UN D.20B S3

Version: 1.0d
Publikationsdatum: 24.10.2023
Autor: BDEW

Nachrichtenstruktur.....	3
Diagramm	6
Segmentlayout.....	7
Änderungshistorie.....	68

Disclaimer

Die zusätzlich veröffentlichte Word-Datei dient als informatorische Lesefassung und entspricht inhaltlich der PDF-Datei. Die PDF-Datei ist das gültige Dokument. Diese Word-Datei wird bis auf Weiteres rein informatorisch und ergänzend veröffentlicht. Der BDEW behält sich vor, in Zukunft eine kostenpflichtige Veröffentlichung der Word-Datei einzuführen.

Nachrichtenstruktur

Zähler	Nr	Bez	Status		MaxWdh		Ebene	Inhalt	
			Sta	BDEW	Sta	BDEW			
	0010	1	UNH	M	M	1	1	0	Nachrichten-Kopfsegment
	0020	2	BGM	M	M	1	1	0	Beginn der Nachricht
	0030	3	DTM	M	M	5	1	1	Nachrichtendatum
	0060		SG1	C	R	5	1	1	Prüfidentifikator
	0070	4	RFF	M	M	1	1	1	Prüfidentifikator
	0060		SG1	C	R	5	1	1	Version / Gültig Ab
	0070	5	RFF	M	M	1	1	1	Versionsnummer
	0080	6	DTM	C	D	1	1	2	Gültig Ab
	0060		SG1	C	D	5	1	1	Vorgängerversion
	0070	7	RFF	M	M	1	1	1	Vorgängerversion
	0090		SG2	C	R	2	1	1	MP-ID Absender
	0100	8	NAD	M	M	1	1	1	MP-ID Absender
	0110		SG3	C	D	5	1	2	Kontaktinformationen
	0120	9	CTA	M	M	1	1	2	Ansprechpartner
	0130	10	COM	C	R	5	5	3	Kommunikationsverbindung
	0090		SG2	C	R	2	1	1	MP-ID Empfänger
	0100	11	NAD	M	M	1	1	1	MP-ID Empfänger
	0140	12	UNS	M	M	1	1	0	Abschnitts-Kontrollsegment
	0150		SG4	C	D	200000	1	1	Unternehmensinformationen
	0160	13	NAD	M	M	1	1	1	Name und Adresse des Unternehmens
	0180	14	FII	C	R	10	1	2	Bankverbindung
	0200	15	FTX	C	R	9	1	2	Internetseite (URL)
	0200	16	FTX	C	D	9	1	2	Gericht und Handelsregister-Nummer
	0260		SG6	C	R	15	2	2	Steuernummer, Umsatzsteuernummer
	0270	17	RFF	M	M	1	1	2	Steuernummer, Umsatzsteuernummer
	0260		SG6	C	D	15	1	2	Faxnummer
	0270	18	RFF	M	D	1	1	2	Faxnummer
	0490		SG12	C	R	999	1	2	Erreichbarkeit an Werktagen
	0500	19	CCI	M	M	1	1	2	Erreichbarkeit an Werktagen
	0540	20	DTM	C	R	9	6	3	Erreichbarkeit
	0150		SG4	C	D	200000	1	1	Ansprechpartner Übertragungsweg / Datenaustausch
	0160	21	NAD	M	M	1	1	1	Name und Anschrift Ansprechpartner Übertragungsweg / Datenaustausch
	0290		SG7	C	D	5	1	2	Kontaktinformationen
	0300	22	CTA	M	M	1	1	2	Ansprechpartner
	0310	23	COM	C	R	5	3	3	Kommunikationsverbindung
	0150		SG4	C	D	200000	1	1	Ansprechpartner Rahmenverträge
	0160	24	NAD	M	M	1	1	1	Name und Anschrift Ansprechpartner Rahmenverträge
	0290		SG7	C	D	5	1	2	Kontaktinformationen

Bez = Segment-/Gruppen-Bezeichner
 Zähler = Nummer der Segmente/Gruppen im Standard
 Nr = Laufende Segmentnummer im Guide
 MaxWdh = Maximale Wiederholung der Segmente/Gruppen

Sta = Standard UN/CEFACT
 EDIFACT: M=Muss/Mandatory, C=Conditional
 Anwendung: R=Erforderlich/Required, O=Optional, D=Abhängig von/
 Dependent, N=Nicht benutzt/Not used

Nachrichtenstruktur

Zähler	Nr	Bez	Status		MaxWdh		Ebene	Inhalt	
			Sta	BDEW	Sta	BDEW			
	0300	25	CTA	M	M	1	1	2	Ansprechpartner
	0310	26	COM	C	R	5	3	3	Kommunikationsverbindung
	0150		SG4	C	D	200000	1	1	Ansprechpartner Kündigungsprozess
	0160	27	NAD	M	M	1	1	1	Name und Anschrift Ansprechpartner Kündigungsprozess
	0290		SG7	C	D	5	1	2	Kontaktinformationen
	0300	28	CTA	M	M	1	1	2	Ansprechpartner
	0310	29	COM	C	R	5	3	3	Kommunikationsverbindung
	0150		SG4	C	D	200000	1	1	Ansprechpartner Wechselprozesse
	0160	30	NAD	M	M	1	1	1	Name und Anschrift Ansprechpartner Wechselprozesse
	0290		SG7	C	D	5	1	2	Kontaktinformationen
	0300	31	CTA	M	M	1	1	2	Ansprechpartner
	0310	32	COM	C	R	5	3	3	Kommunikationsverbindung
	0150		SG4	C	D	200000	1	1	Ansprechpartner Stammdatenprozesse
	0160	33	NAD	M	M	1	1	1	Name und Anschrift Ansprechpartner Stammdatenprozesse
	0290		SG7	C	D	5	1	2	Kontaktinformationen
	0300	34	CTA	M	M	1	1	2	Ansprechpartner
	0310	35	COM	C	R	5	3	3	Kommunikationsverbindung
	0150		SG4	C	D	200000	1	1	Ansprechpartner Einspeiseprozesse
	0160	36	NAD	M	M	1	1	1	Name und Anschrift Ansprechpartner Einspeiseprozesse
	0290		SG7	C	D	5	1	2	Kontaktinformationen
	0300	37	CTA	M	M	1	1	2	Ansprechpartner
	0310	38	COM	C	R	5	3	3	Kommunikationsverbindung
	0150		SG4	C	D	200000	1	1	Ansprechpartner Abrechnungsprozesse
	0160	39	NAD	M	M	1	1	1	Name und Anschrift Ansprechpartner Abrechnungsprozesse
	0290		SG7	C	D	5	1	2	Kontaktinformationen
	0300	40	CTA	M	M	1	1	2	Ansprechpartner
	0310	41	COM	C	R	5	3	3	Kommunikationsverbindung
	0150		SG4	C	D	200000	1	1	Ansprechpartner MMMA Prozesse
	0160	42	NAD	M	M	1	1	1	Name und Anschrift Ansprechpartner MMMA-Prozesse
	0290		SG7	C	D	5	1	2	Kontaktinformationen
	0300	43	CTA	M	M	1	1	2	Ansprechpartner
	0310	44	COM	C	R	5	3	3	Kommunikationsverbindung
	0150		SG4	C	D	200000	1	1	Ansprechpartner Bewegungsdaten
	0160	45	NAD	M	M	1	1	1	Name und Anschrift Bewegungsdaten
	0290		SG7	C	D	5	1	2	Kontaktinformationen
	0300	46	CTA	M	M	1	1	2	Ansprechpartner
	0310	47	COM	C	R	5	3	3	Kommunikationsverbindung

Bez = Segment-/Gruppen-Bezeichner
 Zähler = Nummer der Segmente/Gruppen im Standard
 Nr = Laufende Segmentnummer im Guide
 MaxWdh = Maximale Wiederholung der Segmente/Gruppen

Sta = Standard UN/CEFACT
 EDIFACT: M=Muss/Mandatory, C=Conditional
 Anwendung: R=Erforderlich/Required, O=Optional, D=Abhängig von/
 Dependent, N=Nicht benutzt/Not used

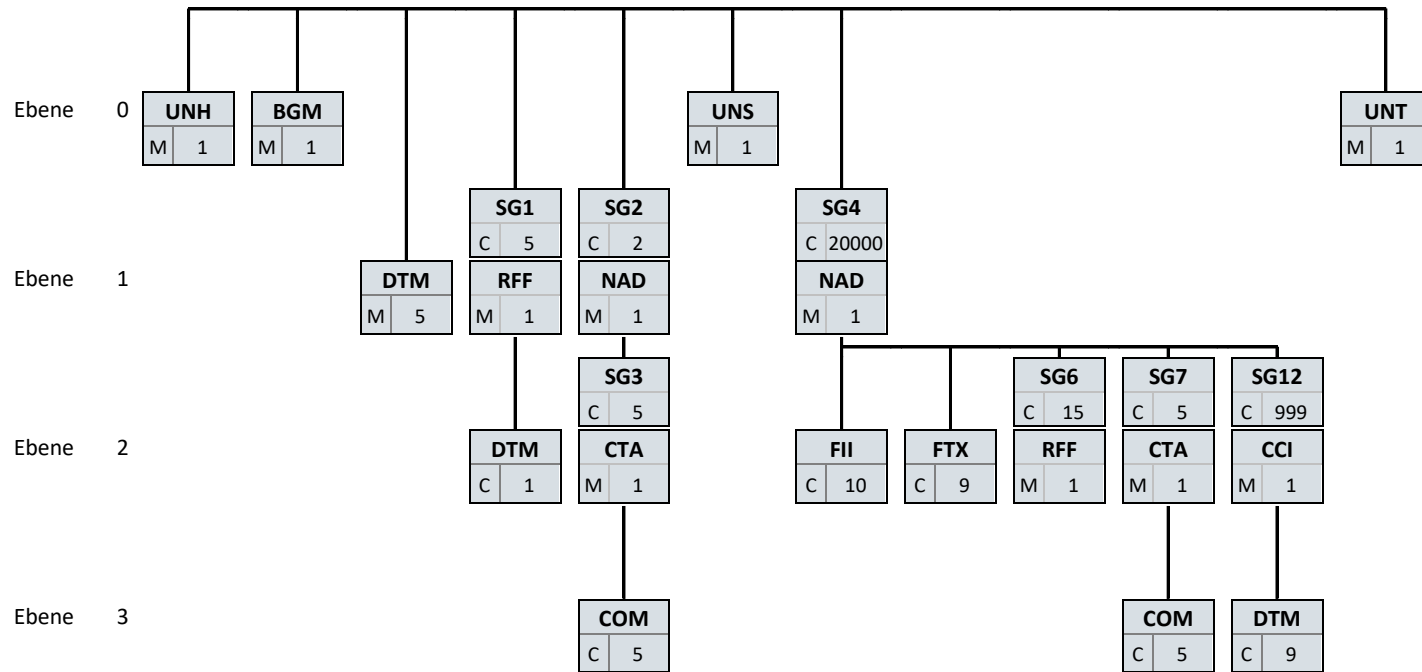
Nachrichtenstruktur

Zähler	Nr	Bez	Status		MaxWdh		Ebene	Inhalt
			Sta	BDEW	Sta	BDEW		
	0150	SG4	C	D	200000	1	1	Ansprechpartner Prozesse zur Unterbrechung und Wiederherstellung der Anschlussnutzung
	0160	48 NAD	M	M	1	1	1	Name und Anschrift Ansprechpartner Prozesse zur Unterbrechung und Wiederherstellung der Anschlussnutzung
	0290	SG7	C	D	5	1	2	Kontaktinformationen
	0300	49 CTA	M	M	1	1	2	Ansprechpartner
	0310	50 COM	C	R	5	3	3	Kommunikationsverbindung
	0150	SG4	C	D	200000	1	1	Ansprechpartner Bilanzierungsprozesse / Bilanzkreismanagement
	0160	51 NAD	M	M	1	1	1	Name und Anschrift Ansprechpartner Bilanzierungsprozesse / Bilanzkreismanagement
	0290	SG7	C	D	5	1	2	Kontaktinformationen
	0300	52 CTA	M	M	1	1	2	Ansprechpartner
	0310	53 COM	C	R	5	3	3	Kommunikationsverbindung
	0150	SG4	C	D	200000	1	1	Ansprechpartner Technischer Netzanschluss für Neuanlagen und Anlagenumbau
	0160	54 NAD	M	M	1	1	1	Name und Anschrift Ansprechpartner Technischer Netzanschluss für Neuanlagen und Anlagenumbau
	0290	SG7	C	D	5	1	2	Kontaktinformationen
	0300	55 CTA	M	M	1	1	2	Ansprechpartner
	0310	56 COM	C	R	5	3	3	Kommunikationsverbindung
	0150	SG4	C	D	200000	1	1	Kommunikationsparameter für die Information zu einem Steuerbefehl (API)
	0160	57 NAD	M	M	1	1	1	Kommunikationsparameter für die Information zu einem Steuerbefehl (API)
	0200	58 FTX	C	R	9	1	2	Zieladresse URI
	0200	59 FTX	C	R	9	1	2	Zertifikatsaussteller (Issuer)
	0200	60 FTX	C	R	9	1	2	Zertifikatsnutzer (Subject)
	0650	61 UNT	M	M	1	1	0	Nachrichten-Endesegment

Bez = Segment-/Gruppen-Bezeichner
 Zähler = Nummer der Segmente/Gruppen im Standard
 Nr = Laufende Segmentnummer im Guide
 MaxWdh = Maximale Wiederholung der Segmente/Gruppen

Sta = Standard UN/CEFACT
 EDIFACT: M=Muss/Mandatory, C=Conditional
 Anwendung: R=Erforderlich/Required, O=Optional, D=Abhängig von/
 Dependent, N=Nicht benutzt/Not used

Diagramm



Bez	
St	MaxWdh

Bez = Segment-/Gruppen-Bezeichner
 St = Durch UN/CEFACT definierter Status (M=Muss/Mandatory, C=Conditional)
 MaxWdh = Durch UN/CEFACT definierte maximale Wiederholung der Segmente/Gruppen

Hinweis: Die Darstellung des hier abgebildeten Branchingdiagramms ist implizit.

Segmentlayout

Zähler	Nr	Bez	Standard		BDEW		Ebene	Name
			St	MaxWdh	St	MaxWdh		
0010	1	UNH	M	1	M	1	0	Nachrichten-Kopfsegment
			Standard		BDEW			
Bez	Name	St	Format	St	Format	Anwendung / Bemerkung		
UNH								
0062	Nachrichten-Referenznummer	M	an..14	M	an..14	Eindeutige Nachrichtenreferenz in einer Nachricht des Absenders. Nummer der Nachrichten einer Übertragungsdatei im Datenaustausch. Identisch mit DE0062 im UNT, i. d. R. vom sendenden Konverter vergeben.		
S009	Nachrichten-Kennung	M		M				
0065	Nachrichtentyp-Kennung	M	an..6	M	an..6	PARTIN Partnerstammdaten		
0052	Versionsnummer des Nachrichtentyps	M	an..3	M	an..3	D Entwurfs-Version		
0054	Freigabenummer des Nachrichtentyps	M	an..3	M	an..3	20B Ausgabe 2020 - B		
0051	Verwaltende Organisation	M	an..2	M	an..2	UN UN/CEFACT		
0057	Anwendungscode der zuständigen Organisation	C	an..6	R	an..6	1.0d Versionsnummer der zugrundeliegenden BDEW-Nachrichtenbeschreibung		

Bemerkung:

Dieses Segment dient dazu, eine Nachricht zu eröffnen, zu identifizieren und zu spezifizieren.

Beispiel:

UNH+CS3TTZTT55558+PARTIN:D:20B:UN:1.0d'

Segmentlayout

Zähler	Nr	Bez	Standard		BDEW		Ebene	Name
			St	MaxWdh	St	MaxWdh		

0020	2	BGM	M	1	M	1	0	Beginn der Nachricht
------	---	------------	---	---	---	---	---	----------------------

			Standard		BDEW		
Bez	Name		St	Format	St	Format	Anwendung / Bemerkung
BGM							
C002	Dokumenten-/ Nachrichtenname		C		R		
1001	Dokumentenname, Code		C	an..3	R	an..3	10 Partnerstammdaten Z87 Kommunikationsparameter API Steuerbefehl
C106	Dokumenten-/Nachrichten- Identifikation		C		R		
1004	Dokumentennummer		C	an..70	R	an..35	<i>EDI-Nachrichtennummer vergeben vom Absender des Dokuments</i>
1225	Nachrichtenfunktion, Code		C	an..3	N		Nicht benutzt
4343	Art der Antwort, Code		C	an..3	N		Nicht benutzt
1373	Dokumentenstatus, Code		C	an..3	D	an..3	11 Dokument nicht verfügbar

Bemerkung:

Dieses Segment dient dazu, Typ und Funktionsanzuzeigen und die Identifikationsnummer zu übermitteln.

DE1373: Mit dem Code 11 kann die Aussage getroffen werden, ob das Kommunikationsdatenblatt ohne Inhalt übermittelt und somit auf inaktiv gesetzt wird.

Beispiel:

BGM+10+CS356455854555+++11'

Segmentlayout

Zähler	Nr	Bez	Standard		BDEW		Ebene	Name
			St	MaxWdh	St	MaxWdh		

0030	3	DTM	M	5	M	1	1	Nachrichtendatum
------	---	------------	---	---	---	---	---	------------------

			Standard		BDEW		
Bez	Name	St	Format	St	Format	Anwendung / Bemerkung	
DTM							
C507	Datum/Uhrzeit/Zeitspanne	M		M			
2005	Datums- oder Uhrzeit- oder Zeitspannen-Funktion, Qualifier	M	an..3	M	an..3	137 Dokumenten-/Nachrichtendatum/-zeit	
2380	Datum oder Uhrzeit oder Zeitspanne, Wert	C	an..35	R	an..35		
2379	Datums- oder Uhrzeit- oder Zeitspannen-Format, Code	C	an..3	R	an..3	303 CCYYMMDDHHMMZZZ	

Bemerkung:

Dieses Segment wird zur Angabe des Dokumentendatums verwendet.

Beispiel:

DTM+137:202106070702?:+00:303'

Segmentlayout

Zähler	Nr	Bez	Standard		BDEW		Ebene	Name
			St	MaxWdh	St	MaxWdh		
0060		SG1	C	5	R	1	1	Prüfidentifikator
0070	4	RFF	M	1	M	1	1	Prüfidentifikator

Standard			BDEW		Anwendung / Bemerkung
Bez	Name	St Format	St	Format	
RFF					
C506	Referenz	M	M		
1153	Referenz, Qualifier	M an..3	M	an..3	Z13 Prüfidentifikator
1154	Referenz, Identifikation	C an..70	R	n5	37000 Übermittlung Kommunikationsdaten des LF 37001 Übermittlung Kommunikationsdaten des NB 37002 Übermittlung Kommunikationsdaten des MSB 37003 Übermittlung Kommunikationsdaten des BKV 37004 Übermittlung Kommunikationsdaten des BIKO 37005 Übermittlung Kommunikationsdaten des ÜNB 37006 Übermittlung Kommunikationsdaten des ESA 37007 Übermittlung Kommunikationsparameter

Bemerkung:

Dieses Segment wird zur Angabe des Prüfidentifikators verwendet.

Beispiel:

RFF+Z13:37000'

Segmentlayout

Zähler	Nr	Bez	Standard		BDEW		Ebene	Name
			St	MaxWdh	St	MaxWdh		
0060		SG1	C	5	R	1	1	Version / Gültig Ab
0070	5	RFF	M	1	M	1	1	Versionsnummer

			Standard		BDEW			
Bez	Name		St	Format	St	Format	Anwendung / Bemerkung	
RFF								
C506	Referenz		M		M			
1153	Referenz, Qualifier		M	an..3	M	an..3	AGK Anwendungsreferenznummer	
1154	Referenz, Identifikation		C	an..70	N		Nicht benutzt	
1156	Zeilennummer		C	an..6	N		Nicht benutzt	
1056	Versionsnummer		C	an..9	R	n..9	Versionsnummer	

Bemerkung:

Dieses Segment wird zur Angabe der Versionsnummer verwendet.

Beispiel:

RFF+AGK:::1'

Segmentlayout

Zähler	Nr	Bez	Standard		BDEW		Ebene	Name
			St	MaxWdh	St	MaxWdh		
0060		SG1	C	5	R	1	1	Version / Gültig Ab
0080	6	DTM	C	1	D	1	2	Gültig Ab

Standard			BDEW		Anwendung / Bemerkung
Bez	Name	St Format	St	Format	
DTM					
C507	Datum/Uhrzeit/Zeitspanne	M	M		
2005	Datums- oder Uhrzeit- oder Zeitspannen-Funktion, Qualifier	M an..3	M	an..3	157 Gültigkeit, Beginndatum
2380	Datum oder Uhrzeit oder Zeitspanne, Wert	C an..35	R	an..35	
2379	Datums- oder Uhrzeit- oder Zeitspannen-Format, Code	C an..3	R	an..3	303 CCYMMDDHHMMZZZ

Bemerkung:

Dieses Segment wird zur Angabe der Gültigkeit der Kommunikationsdaten aus der Nachricht verwendet.

Beispiel:

DTM+157:202106070702?+00:303'

Segmentlayout

Zähler	Nr	Bez	Standard		BDEW		Ebene	Name
			St	MaxWdh	St	MaxWdh		
0060		SG1	C	5	D	1	1	Vorgängerversion
0070	7	RFF	M	1	M	1	1	Vorgängerversion

Standard			BDEW		Anwendung / Bemerkung
Bez	Name	St Format	St	Format	
RFF					
C506	Referenz	M	M		
1153	Referenz, Qualifier	M an..3	M an..3		ACW Referenznummer einer vorangegangenen Nachricht
1154	Referenz, Identifikation	C an..70	N		Nicht benutzt
1156	Zeilennummer	C an..6	N		Nicht benutzt
1056	Versionsnummer	C an..9	R n..9		Versionsnummer

Bemerkung:

Dieses Segment wird zur Angabe der Vorgängerversion verwendet.

Beispiel:

RFF+ACW:::1'

Segmentlayout

Zähler	Nr	Bez	Standard		BDEW		Ebene	Name
			St	MaxWdh	St	MaxWdh		
0090		SG2	C	2	R	1	1	MP-ID Absender
0100	8	NAD	M	1	M	1	1	MP-ID Absender

			Standard		BDEW		
Bez	Name		St	Format	St	Format	Anwendung / Bemerkung
NAD							
3035	Beteiligter, Qualifier		M	an..3	M	an..3	MS Dokumenten-/Nachrichtenaussteller bzw. -absender
C082	Identifikation des Beteiligten		C		R		
3039	Beteiligter, Identifikation		M	an..35	M	an..35	MP-ID
1131	Codelliste, Code		C	an..17	N		Nicht benutzt
3055	Verantwortliche Stelle für die Codepflege, Code		C	an..3	R	an..3	9 GS1 293 DE, BDEW (Bundesverband der Energie- und Wasserwirtschaft e.V.)

Bemerkung:

DE3039: Zur Identifikation der Marktpartner wird die MP-ID angegeben.

Beispiel:

NAD+MS+9900259000002:::9'

Segmentlayout

Zähler	Nr	Bez	Standard		BDEW		Ebene	Name
			St	MaxWdh	St	MaxWdh		
0090		SG2	C	2	R	1	1	MP-ID Absender
0110		SG3	C	5	D	1	2	Kontaktinformationen
0120	9	CTA	M	1	M	1	2	Ansprechpartner

Standard			BDEW		Anwendung / Bemerkung	
Bez	Name	St	Format	St		Format
CTA						
3139	Funktion des Ansprechpartners, Code	C	an..3	R	an..3	IC Informationskontakt
C056	Kontaktangaben	C		R		
3413	Kontakt, Nummer	C	an..17	N		Nicht benutzt
3412	Kontakt	C	an..256	R	an..256	Name vom Ansprechpartner

Bemerkung:

Dieses Segment dient der Identifikation von Ansprechpartnern innerhalb des im vorangegangenen NAD-Segment spezifizierten Unternehmens.

Beispiel:

CTA+IC+:Max Mustermann'

Segmentlayout

Zähler	Nr	Bez	Standard		BDEW		Ebene	Name
			St	MaxWdh	St	MaxWdh		
0090		SG2	C	2	R	1	1	MP-ID Absender
0110		SG3	C	5	D	1	2	Kontaktinformationen
0130	10	COM	C	5	R	5	3	Kommunikationsverbindung

Standard			BDEW		Anwendung / Bemerkung
Bez	Name	St Format	St	Format	
COM					
C076	Kommunikationsverbindung	M	M		
3148	Kommunikationsadresse, Identifikation	M an..512	M an..512		Nummer / Adresse
3155	Art des Kommunikationsmittels, Code	M an..3	M an..3		EM Elektronische Post FX Telefax TE Telefon AJ weiteres Telefon AL Handy

Bemerkung:

Ein Segment zur Angabe von Kommunikationsnummer und -typ des im vorangegangenen CTA-Segments angegebenen Sachbearbeiters oder der Abteilung.

Beispiel:

COM+??+49322227120:TE'

Segmentlayout

Zähler	Nr	Bez	Standard		BDEW		Ebene	Name
			St	MaxWdh	St	MaxWdh		
0090		SG2	C	2	R	1	1	MP-ID Empfänger
0100	11	NAD	M	1	M	1	1	MP-ID Empfänger

			Standard		BDEW		
Bez	Name		St	Format	St	Format	Anwendung / Bemerkung
NAD							
3035	Beteiligter, Qualifier		M	an..3	M	an..3	MR Nachrichtenempfänger
C082	Identifikation des Beteiligten		C		R		
3039	Beteiligter, Identifikation		M	an..35	M	an..35	MP-ID
1131	Codeliste, Code		C	an..17	N		Nicht benutzt
3055	Verantwortliche Stelle für die Codepflege, Code		C	an..3	R	an..3	9 GS1 293 DE, BDEW (Bundesverband der Energie- und Wasserwirtschaft e.V.)

Bemerkung:

DE3039: Zur Identifikation der Marktpartner wird die MP-ID angegeben.

Beispiel:

NAD+MR+9900259000002 : : 9'

Segmentlayout

Zähler	Nr	Bez	Standard		BDEW		Ebene	Name
			St	MaxWdh	St	MaxWdh		
0140	12	UNS	M	1	M	1	0	Abschnitts-Kontrollsegment
			Standard		BDEW			
Bez	Name	St Format		St	Format	Anwendung / Bemerkung		
UNS								
0081	Abschnittskennung, codiert	M	a1	M	a1	D Trennung von Kopf- und Positionsteil		

Bemerkung:

Beispiel:

UNS+D'

Segmentlayout

Zähler	Nr	Bez	Standard		BDEW		Ebene	Name
			St	MaxWdh	St	MaxWdh		
0150		SG4	C	200000	D	1	1	Unternehmensinformationen
0160	13	NAD	M	1	M	1	1	Name und Adresse des Unternehmens

			Standard	BDEW		
Bez	Name	St	Format	St	Format	Anwendung / Bemerkung
NAD						
3035	Beteiligter, Qualifier	M	an..3	M	an..3	SU Lieferant DDM Netzbetreiber DEB Messstellenbetreiber Z31 Übertragungsnetzbetreiber Z34 Bilanzkoordinator Z35 Bilanzkreisverantwortlicher Z36 Energieserviceanbieter
C082	Identifikation des Beteiligten	C		N		
3039	Beteiligter, Identifikation	M	an..35	N		Nicht benutzt
C058	Name und Anschrift	C		N		
3124	Zeile für Name und Anschrift	M	an..35	N		Nicht benutzt
C080	Name des Beteiligten	C		D		Name des Unternehmens
3036	Beteiligter	M	an..70	M	an..35	Name
3036	Beteiligter	C	an..70	D	an..35	
3036	Beteiligter	C	an..70	D	an..35	
3036	Beteiligter	C	an..70	D	an..35	
3036	Beteiligter	C	an..70	N		Nicht benutzt
3045	Format für den Namen des Beteiligten, Code	C	an..3	R	an..3	Z02 Struktur der Firmenbezeichnung
C059	Straße	C		D		Anschrift des Unternehmens
3042	Straße und Hausnummer oder Postfach	M	an..256	M	an..35	
3042	Straße und Hausnummer oder Postfach	C	an..256	D	an..35	
3042	Straße und Hausnummer oder Postfach	C	an..256	D	an..35	
3042	Straße und Hausnummer oder Postfach	C	an..256	D	an..35	
3164	Ort	C	an..35	D	an..35	Ortsname, Klartext
C819	Land-Untereinheit, Einzelheiten	C		N		
3229	Land-Untereinheit, Nummer	C	an..9	N		Nicht benutzt
3251	Postleitzahl, Code	C	an..17	D	an..17	Postleitzahl
3207	Ländername, Code	C	an..3	D	an..3	ISO 3166-1 = Alpha-2-Code

Bemerkung:

Dieses Segment wird zur Übermittlung des Namen und der Adresse des Unternehmens verwendet.

Beispiel:

NAD+SU+++Unternehmensname:::::Z02+Teststraße:::815b:Musterortsteil+Entenhausen++10010+DE'

Segmentlayout

Zähler	Nr	Bez	Standard		BDEW		Ebene	Name
			St	MaxWdh	St	MaxWdh		
0150		SG4	C	200000	D	1	1	Unternehmensinformationen
0180	14	FII	C	10	R	1	2	Bankverbindung

			Standard		BDEW			
Bez	Name		St	Format	St	Format	Anwendung / Bemerkung	
FII								
3035	Beteiligter, Qualifier		M	an..3	M	an..3	BK Kreditinstitut	
C078	Identifikation des Kontoinhabers		C		C			
3194	Kontonummer		C	an..35	R	an..35	IBAN	
3192	Kontoinhaber		C	an..35	R	an..35	Name des Kontoinhabers	
3192	Kontoinhaber		C	an..35	D	an..35	Name des Kontoinhabers	
C088	Kreditinstitut-Identifikation		C		R			
3433	Institution (Bank), Code		C	an..11	R	an..11	BIC	
1131	Codelliste, Code		C	an..17	N		Nicht benutzt	
3055	Verantwortliche Stelle für die Codepflege, Code		C	an..3	N		Nicht benutzt	
3434	Zweigstellenummer		C	an..17	N		Nicht benutzt	
1131	Codelliste, Code		C	an..17	N		Nicht benutzt	
3055	Verantwortliche Stelle für die Codepflege, Code		C	an..3	N		Nicht benutzt	
3432	Name des Kreditinstituts		C	an..70	R	an..70	Name des Kreditinstituts	
3207	Ländername, Code		C	an..3	N		Nicht benutzt	

Bemerkung:

Dieses Segment wird zur Angabe der Bankverbindung des Unternehmens verwendet.

Beispiel:

FII+BK+DE00000000000000000000:Unternehmens GmbH+BICXXXXXXXX:.....Bankname '

Segmentlayout

Zähler	Nr	Bez	Standard		BDEW		Ebene	Name
			St	MaxWdh	St	MaxWdh		
0150		SG4	C	200000	D	1	1	Unternehmensinformationen
0200	15	FTX	C	9	R	1	2	Internetseite (URL)

Standard			BDEW		Anwendung / Bemerkung
Bez	Name	St Format	St	Format	
FTX					
4451	Textbezug, Qualifier	M an..3	M	an..3	Z13 Internetseite
4453	Textfunktion, Code	C an..3	N		Nicht benutzt
C107	Text-Referenz	C	N		
4441	Freier Text, Code	M an..17	N		Nicht benutzt
C108	Text	C	R		
4440	Freier Text	M an..512	M	an..512	Internetseite
4440	Freier Text	C an..512	D	an..512	
4440	Freier Text	C an..512	D	an..512	
4440	Freier Text	C an..512	D	an..512	
4440	Freier Text	C an..512	D	an..512	

Bemerkung:

Dieses Segment wird zur Angabe der Internetseite (URL) des Unternehmens verwendet.

Beispiel:

FTX+Z13+++https?://www.eine-unternehmens-adresse.de'

Segmentlayout

Zähler	Nr	Bez	Standard		BDEW		Ebene	Name
			St	MaxWdh	St	MaxWdh		
0150		SG4	C	200000	D	1	1	Unternehmensinformationen
0200	16	FTX	C	9	D	1	2	Gericht und Handelsregister-Nummer

Standard			BDEW		Anwendung / Bemerkung
Bez	Name	St Format	St	Format	
FTX					
4451	Textbezug, Qualifier	M an..3	M	an..3	Z15 Gericht und Handelsregister-Nummer
4453	Textfunktion, Code	C an..3	N		Nicht benutzt
C107	Text-Referenz	C	N		
4441	Freier Text, Code	M an..17	N		Nicht benutzt
C108	Text	C	R		
4440	Freier Text	M an..512	M	an..100	Gericht
4440	Freier Text	C an..512	R	an..100	Handelsregister-Nummer
4440	Freier Text	C an..512	N		Nicht benutzt
4440	Freier Text	C an..512	N		Nicht benutzt
4440	Freier Text	C an..512	N		Nicht benutzt

Bemerkung:

Dieses Segment wird zur Angabe des Gerichtes, bei dem der Marktpartner im Handelsregister eingetragen ist, genutzt. Zudem wird die Handelsregister-Nummer übermittelt.

Beispiel:

FTX+Z15+++Amtsgericht Musterhausen:xyz 123456789'

Segmentlayout

Zähler	Nr	Bez	Standard		BDEW		Ebene	Name
			St	MaxWdh	St	MaxWdh		
0150		SG4	C	200000	D	1	1	Unternehmensinformationen
0260		SG6	C	15	R	2	2	Steuernummer, Umsatzsteuernummer
0270	17	RFF	M	1	M	1	2	Steuernummer, Umsatzsteuernummer

Standard			BDEW		
Bez	Name	St Format	St	Format	Anwendung / Bemerkung
RFF					
C506	Referenz	M	M		
1153	Referenz, Qualifier	M an..3	M	an..3	VA Umsatzsteuernummer
1154	Referenz, Identifikation	C an..70	R	an..70	FC Steuernummer

Bemerkung:

Dieses Segment wird zur Angabe der Umsatzsteuernummer (USt-IdNr) oder der Steuernummer des Unternehmens verwendet.

Beispiel:

RFF+VA:DE999999999'

Segmentlayout

Zähler	Nr	Bez	Standard		BDEW		Ebene	Name
			St	MaxWdh	St	MaxWdh		
0150		SG4	C	200000	D	1	1	Unternehmensinformationen
0260		SG6	C	15	D	1	2	Faxnummer
0270	18	RFF	M	1	D	1	2	Faxnummer

Standard			BDEW		
Bez	Name	St Format	St	Format	Anwendung / Bemerkung
RFF					
C506	Referenz	M	M		
1153	Referenz, Qualifier	M an..3	M an..3		Z25 Faxnummer
1154	Referenz, Identifikation	C an..70	R an..70		Faxnummer

Bemerkung:

Dieses Segment wird zur Angabe der Faxnummer des Unternehmens verwendet.

Beispiel:

RFF+Z25:020188888888'

Segmentlayout

Zähler	Nr	Bez	Standard		BDEW		Ebene	Name
			St	MaxWdh	St	MaxWdh		
0150		SG4	C	200000	D	1	1	Unternehmensinformationen
0490		SG12	C	999	R	1	2	Erreichbarkeit an Werktagen
0500	19	CCI	M	1	M	1	2	Erreichbarkeit an Werktagen

Standard			BDEW		
Bez	Name	St Format	St Format	Anwendung / Bemerkung	
CCI					
7059	Klassentyp, Code	C an..3	R an..3	Z40 Erreichbarkeit des Unternehmens	

Bemerkung:

Beispiel:

CCI+Z40'

Segmentlayout

Zähler	Nr	Bez	Standard		BDEW		Ebene	Name
			St	MaxWdh	St	MaxWdh		
0150		SG4	C	200000	D	1	1	Unternehmensinformationen
0490		SG12	C	999	R	1	2	Erreichbarkeit an Werktagen
0540	20	DTM	C	9	R	6	3	Erreichbarkeit

Standard			BDEW		Anwendung / Bemerkung
Bez	Name	St Format	St	Format	
DTM					
C507	Datum/Uhrzeit/Zeitspanne	M	M		
2005	Datums- oder Uhrzeit- oder Zeitspannen-Funktion, Qualifier	M an..3	M	an..3	Z36 Verfügbarkeit Montag Z37 Verfügbarkeit Dienstag Z38 Verfügbarkeit Mittwoch Z39 Verfügbarkeit Donnerstag Z40 Verfügbarkeit Freitag Z41 Mittagspause (= Ausschluss der Verfügbarkeit)
2380	Datum oder Uhrzeit oder Zeitspanne, Wert	C an..35	R	an..35	
2379	Datums- oder Uhrzeit- oder Zeitspannen-Format, Code	C an..3	R	an..3	501 HHMMHHMM

Bemerkung:

Dieses Segment wird zur Angabe der Erreichbarkeit des Unternehmens an den Werktagen verwendet. Die Angabe erfolgt in gesetzlicher deutscher Zeit.

Beispiel:

DTM+Z36:08001700:501'

Segmentlayout

Zähler	Nr	Bez	Standard		BDEW		Ebene	Name
			St	MaxWdh	St	MaxWdh		
0150		SG4	C	200000	D	1	1	Ansprechpartner Übertragungsweg / Datenaustausch
0160	21	NAD	M	1	M	1	1	Name und Anschrift Ansprechpartner Übertragungsweg / Datenaustausch

Standard			BDEW		Anwendung / Bemerkung	
Bez	Name	St	Format	St		Format
NAD						
3035	Beteiligter, Qualifier	M	an..3	M	an..3	Z10 Ansprechpartner Übertragungsweg / Datenaustausch
C082	Identifikation des Beteiligten	C		N		
3039	Beteiligter, Identifikation	M	an..35	N		Nicht benutzt
C058	Name und Anschrift	C		N		
3124	Zeile für Name und Anschrift	M	an..35	N		Nicht benutzt
C080	Name des Beteiligten	C		R		Name des Unternehmens
3036	Beteiligter	M	an..70	M	an..70	Name
3036	Beteiligter	C	an..70	D	an..70	
3036	Beteiligter	C	an..70	D	an..70	
3036	Beteiligter	C	an..70	D	an..70	
3036	Beteiligter	C	an..70	N		Nicht benutzt
3045	Format für den Namen des Beteiligten, Code	C	an..3	R	an..3	Z02 Struktur der Firmenbezeichnung
C059	Straße	C		R		Anschrift des Unternehmens
3042	Straße und Hausnummer oder Postfach	M	an..256	M	an..256	
3042	Straße und Hausnummer oder Postfach	C	an..256	D	an..256	
3042	Straße und Hausnummer oder Postfach	C	an..256	D	an..256	
3042	Straße und Hausnummer oder Postfach	C	an..256	D	an..256	
3164	Ort	C	an..35	R	an..35	Ortsname, Klartext
C819	Land-Untereinheit, Einzelheiten	C		N		
3229	Land-Untereinheit, Nummer	C	an..9	N		Nicht benutzt
3251	Postleitzahl, Code	C	an..17	D	an..17	Postleitzahl
3207	Ländername, Code	C	an..3	R	an..3	ISO 3166-1 = Alpha-2-Code

Bemerkung:

Dieses Segment wird zur Angabe des Unternehmensnamen und dessen Adresse verwendet, welches der Ansprechpartner für den Themenbereich "Übertragungsweg und Datenaustausch" ist.

Beispiel:

NAD+Z10+++Unternehmensname:::::Z02+Teststraße::815b:Musterortsteil+Entenhausen++10010+DE'

Segmentlayout

Zähler	Nr	Bez	Standard		BDEW		Ebene	Name
			St	MaxWdh	St	MaxWdh		
0150		SG4	C	200000	D	1	1	Ansprechpartner Übertragungsweg / Datenaustausch
0290		SG7	C	5	D	1	2	Kontaktinformationen
0300	22	CTA	M	1	M	1	2	Ansprechpartner

Standard			BDEW		
Bez	Name	St Format	St Format	Anwendung / Bemerkung	
CTA					
3139	Funktion des Ansprechpartners, Code	C an..3	R an..3	IC Informationskontakt	
C056	Kontaktangaben	C	R		
3413	Kontakt, Nummer	C an..17	N	Nicht benutzt	
3412	Kontakt	C an..256	R an..256	Name der organisatorischen Einheit	

Bemerkung:

Dieses Segment dient der Identifikation von Ansprechpartnern innerhalb des im vorangegangenen NAD-Segment spezifizierten Unternehmens.

Beispiel:

CTA+IC+:Abteilung XY'

Segmentlayout

Zähler	Nr	Bez	Standard		BDEW		Ebene	Name
			St	MaxWdh	St	MaxWdh		
0150		SG4	C	200000	D	1	1	Ansprechpartner Übertragungsweg / Datenaustausch
0290		SG7	C	5	D	1	2	Kontaktinformationen
0310	23	COM	C	5	R	3	3	Kommunikationsverbindung

Standard			BDEW		
Bez	Name	St Format	St	Format	Anwendung / Bemerkung
COM					
C076	Kommunikationsverbindung	M	M		
3148	Kommunikationsadresse, Identifikation	M an..512	M	an..512	Nummer / Adresse
3155	Art des Kommunikationsmittels, Code	M an..3	M	an..3	EM Elektronische Post TE Telefon FX Telefax

Bemerkung:

Ein Segment zur Angabe von Kommunikationsnummer und -typ des im vorangegangenen CTA-Segments angegebenen Abteilung.

Beispiel:

COM+?+49322227120:TE'

Segmentlayout

Zähler	Nr	Bez	Standard		BDEW		Ebene	Name
			St	MaxWdh	St	MaxWdh		
0150		SG4	C	200000	D	1	1	Ansprechpartner Rahmenverträge
0160	24	NAD	M	1	M	1	1	Name und Anschrift Ansprechpartner Rahmenverträge

			Standard		BDEW		
Bez	Name		St	Format	St	Format	Anwendung / Bemerkung
NAD							
3035	Beteiligter, Qualifier		M	an..3	M	an..3	Z11 Ansprechpartner Rahmenverträge
C082	Identifikation des Beteiligten		C		N		
3039	Beteiligter, Identifikation		M	an..35	N		Nicht benutzt
C058	Name und Anschrift		C		N		
3124	Zeile für Name und Anschrift		M	an..35	N		Nicht benutzt
C080	Name des Beteiligten		C		R		<i>Name des Unternehmens</i>
3036	Beteiligter		M	an..70	M	an..70	Name
3036	Beteiligter		C	an..70	D	an..70	
3036	Beteiligter		C	an..70	D	an..70	
3036	Beteiligter		C	an..70	D	an..70	
3036	Beteiligter		C	an..70	N		Nicht benutzt
3045	Format für den Namen des Beteiligten, Code		C	an..3	R	an..3	Z02 Struktur der Firmenbezeichnung
C059	Straße		C		R		<i>Anschrift des Unternehmens</i>
3042	Straße und Hausnummer oder Postfach		M	an..256	M	an..256	
3042	Straße und Hausnummer oder Postfach		C	an..256	D	an..256	
3042	Straße und Hausnummer oder Postfach		C	an..256	D	an..256	
3042	Straße und Hausnummer oder Postfach		C	an..256	D	an..256	
3164	Ort		C	an..35	R	an..35	<i>Ortsname, Klartext</i>
C819	Land-Untereinheit, Einzelheiten		C		N		
3229	Land-Untereinheit, Nummer		C	an..9	N		Nicht benutzt
3251	Postleitzahl, Code		C	an..17	D	an..17	Postleitzahl
3207	Ländernamen, Code		C	an..3	R	an..3	<i>ISO 3166-1 = Alpha-2-Code</i>

Bemerkung:

Dieses Segment wird zur Angabe des Unternehmensnamen und dessen Adresse verwendet, welches der Ansprechpartner für den Themenbereich "Rahmenverträge" ist.

Beispiel:

NAD+Z11+++Unternehmensname:::::Z02+Teststraße:::815b:Musterortsteil+Entenhausen++10010+DE'

Segmentlayout

Zähler	Nr	Bez	Standard		BDEW		Ebene	Name
			St	MaxWdh	St	MaxWdh		
0150		SG4	C	200000	D	1	1	Ansprechpartner Rahmenverträge
0290		SG7	C	5	D	1	2	Kontaktinformationen
0300	25	CTA	M	1	M	1	2	Ansprechpartner

			Standard		BDEW			
Bez	Name		St	Format	St	Format	Anwendung / Bemerkung	
CTA								
3139	Funktion des Ansprechpartners, Code		C	an..3	R	an..3	IC Informationskontakt	
C056	Kontaktangaben		C		R			
3413	Kontakt, Nummer		C	an..17	N		Nicht benutzt	
3412	Kontakt		C	an..256	R	an..256	Name der organisatorischen Einheit	

Bemerkung:

Dieses Segment dient der Identifikation von Ansprechpartnern innerhalb des im vorangegangenen NAD-Segment spezifizierten Unternehmens.

Beispiel:

CTA+IC+:Abteilung XY'

Segmentlayout

Zähler	Nr	Bez	Standard		BDEW		Ebene	Name
			St	MaxWdh	St	MaxWdh		
0150		SG4	C	200000	D	1	1	Ansprechpartner Rahmenverträge
0290		SG7	C	5	D	1	2	Kontaktinformationen
0310	26	COM	C	5	R	3	3	Kommunikationsverbindung

Standard			BDEW		
Bez	Name	St Format	St	Format	Anwendung / Bemerkung
COM					
C076	Kommunikationsverbindung	M	M		
3148	Kommunikationsadresse, Identifikation	M an..512	M an..512		Nummer / Adresse
3155	Art des Kommunikationsmittels, Code	M an..3	M an..3		EM Elektronische Post TE Telefon FX Telefax

Bemerkung:

Ein Segment zur Angabe von Kommunikationsnummer und -typ des im vorangegangenen CTA-Segments angegebenen Abteilung.

Beispiel:

COM+?+49322227120:TE'

Segmentlayout

Zähler	Nr	Bez	Standard		BDEW		Ebene	Name
			St	MaxWdh	St	MaxWdh		
0150		SG4	C	200000	D	1	1	Ansprechpartner Kündigungsprozess
0160	27	NAD	M	1	M	1	1	Name und Anschrift Ansprechpartner Kündigungsprozess

Standard			BDEW		Anwendung / Bemerkung	
Bez	Name	St	Format	St		Format
NAD						
3035	Beteiligter, Qualifier	M	an..3	M	an..3	Z12 Ansprechpartner Kündigungsprozesse
C082	Identifikation des Beteiligten	C		N		
3039	Beteiligter, Identifikation	M	an..35	N		Nicht benutzt
C058	Name und Anschrift	C		N		
3124	Zeile für Name und Anschrift	M	an..35	N		Nicht benutzt
C080	Name des Beteiligten	C		R		<i>Name des Unternehmens</i>
3036	Beteiligter	M	an..70	M	an..70	Name
3036	Beteiligter	C	an..70	D	an..70	
3036	Beteiligter	C	an..70	D	an..70	
3036	Beteiligter	C	an..70	D	an..70	
3036	Beteiligter	C	an..70	N		Nicht benutzt
3045	Format für den Namen des Beteiligten, Code	C	an..3	R	an..3	Z02 Struktur der Firmenbezeichnung
C059	Straße	C		R		<i>Anschrift des Unternehmens</i>
3042	Straße und Hausnummer oder Postfach	M	an..256	M	an..256	
3042	Straße und Hausnummer oder Postfach	C	an..256	D	an..256	
3042	Straße und Hausnummer oder Postfach	C	an..256	D	an..256	
3042	Straße und Hausnummer oder Postfach	C	an..256	D	an..256	
3164	Ort	C	an..35	R	an..35	<i>Ortsname, Klartext</i>
C819	Land-Untereinheit, Einzelheiten	C		N		
3229	Land-Untereinheit, Nummer	C	an..9	N		Nicht benutzt
3251	Postleitzahl, Code	C	an..17	D	an..17	Postleitzahl
3207	Ländernamen, Code	C	an..3	R	an..3	<i>ISO 3166-1 = Alpha-2-Code</i>

Bemerkung:

Dieses Segment wird zur Angabe des Unternehmensnamen und dessen Adresse verwendet, welches der Ansprechpartner für den Themenbereich "Kündigungsprozesse" ist.

Beispiel:

NAD+Z12+++Unternehmensname:::::Z02+Teststraße:::815b:Musterortsteil+Entenhausen++10010+DE'

Segmentlayout

Zähler	Nr	Bez	Standard		BDEW		Ebene	Name
			St	MaxWdh	St	MaxWdh		
0150		SG4	C	200000	D	1	1	Ansprechpartner Kündigungsprozess
0290		SG7	C	5	D	1	2	Kontaktinformationen
0300	28	CTA	M	1	M	1	2	Ansprechpartner

			Standard		BDEW			
Bez	Name		St	Format	St	Format	Anwendung / Bemerkung	
CTA								
3139	Funktion des Ansprechpartners, Code		C	an..3	R	an..3	IC Informationskontakt	
C056	Kontaktangaben		C		R			
3413	Kontakt, Nummer		C	an..17	N		Nicht benutzt	
3412	Kontakt		C	an..256	R	an..256	Name der organisatorischen Einheit	

Bemerkung:

Dieses Segment dient der Identifikation von Ansprechpartnern innerhalb des im vorangegangenen NAD-Segment spezifizierten Unternehmens.

Beispiel:

CTA+IC+:Abteilung XY'

Segmentlayout

Zähler	Nr	Bez	Standard		BDEW		Ebene	Name
			St	MaxWdh	St	MaxWdh		
0150		SG4	C	200000	D	1	1	Ansprechpartner Kündigungsprozess
0290		SG7	C	5	D	1	2	Kontaktinformationen
0310	29	COM	C	5	R	3	3	Kommunikationsverbindung

Standard			BDEW			
Bez	Name	St	Format	St	Format	Anwendung / Bemerkung
COM						
C076	Kommunikationsverbindung	M		M		
3148	Kommunikationsadresse, Identifikation	M	an..512	M	an..512	Nummer / Adresse
3155	Art des Kommunikationsmittels, Code	M	an..3	M	an..3	EM Elektronische Post TE Telefon FX Telefax

Bemerkung:

Ein Segment zur Angabe von Kommunikationsnummer und -typ des im vorangegangenen CTA-Segments angegebenen Abteilung.

Beispiel:

COM+?+49322227120:TE'

Segmentlayout

Zähler	Nr	Bez	Standard		BDEW		Ebene	Name
			St	MaxWdh	St	MaxWdh		
0150		SG4	C	200000	D	1	1	Ansprechpartner Wechselprozesse
0160	30	NAD	M	1	M	1	1	Name und Anschrift Ansprechpartner Wechselprozesse

Standard			BDEW		Anwendung / Bemerkung
Bez	Name	St Format	St	Format	
NAD					
3035	Beteiligter, Qualifier	M an..3	M	an..3	Z13 Ansprechpartner Wechselprozesse
C082	Identifikation des Beteiligten	C	N		
3039	Beteiligter, Identifikation	M an..35	N		Nicht benutzt
C058	Name und Anschrift	C	N		
3124	Zeile für Name und Anschrift	M an..35	N		Nicht benutzt
C080	Name des Beteiligten	C	R		<i>Name des Unternehmens</i>
3036	Beteiligter	M an..70	M	an..70	Name
3036	Beteiligter	C an..70	D	an..70	
3036	Beteiligter	C an..70	D	an..70	
3036	Beteiligter	C an..70	D	an..70	
3036	Beteiligter	C an..70	N		Nicht benutzt
3045	Format für den Namen des Beteiligten, Code	C an..3	R	an..3	Z02 Struktur der Firmenbezeichnung
C059	Straße	C	R		<i>Anschrift des Unternehmens</i>
3042	Straße und Hausnummer oder Postfach	M an..256	M	an..256	
3042	Straße und Hausnummer oder Postfach	C an..256	D	an..256	
3042	Straße und Hausnummer oder Postfach	C an..256	D	an..256	
3042	Straße und Hausnummer oder Postfach	C an..256	D	an..256	
3164	Ort	C an..35	R	an..35	<i>Ortsname, Klartext</i>
C819	Land-Untereinheit, Einzelheiten	C	N		
3229	Land-Untereinheit, Nummer	C an..9	N		Nicht benutzt
3251	Postleitzahl, Code	C an..17	D	an..17	Postleitzahl
3207	Ländernamen, Code	C an..3	R	an..3	<i>ISO 3166-1 = Alpha-2-Code</i>

Bemerkung:

Dieses Segment wird zur Angabe des Unternehmensnamen und dessen Adresse verwendet, welches der Ansprechpartner für den Themenbereich "Wechselprozesse" ist.

Beispiel:

NAD+Z13+++Unternehmensname:::::Z02+Teststraße::815b:Musterortsteil+Entenhausen++10010+DE'

Segmentlayout

Zähler	Nr	Bez	Standard		BDEW		Ebene	Name
			St	MaxWdh	St	MaxWdh		
0150		SG4	C	200000	D	1	1	Ansprechpartner Wechselprozesse
0290		SG7	C	5	D	1	2	Kontaktinformationen
0300	31	CTA	M	1	M	1	2	Ansprechpartner

			Standard		BDEW			
Bez	Name		St	Format	St	Format	Anwendung / Bemerkung	
CTA								
3139	Funktion des Ansprechpartners, Code		C	an..3	R	an..3	IC Informationskontakt	
C056	Kontaktangaben		C		R			
3413	Kontakt, Nummer		C	an..17	N		Nicht benutzt	
3412	Kontakt		C	an..256	R	an..256	Name der organisatorischen Einheit	

Bemerkung:

Dieses Segment dient der Identifikation von Ansprechpartnern innerhalb des im vorangegangenen NAD-Segment spezifizierten Unternehmens.

Beispiel:

CTA+IC+:Abteilung XY'

Segmentlayout

Zähler	Nr	Bez	Standard		BDEW		Ebene	Name
			St	MaxWdh	St	MaxWdh		
0150		SG4	C	200000	D	1	1	Ansprechpartner Wechselprozesse
0290		SG7	C	5	D	1	2	Kontaktinformationen
0310	32	COM	C	5	R	3	3	Kommunikationsverbindung

Standard			BDEW		
Bez	Name	St Format	St	Format	Anwendung / Bemerkung
COM					
C076	Kommunikationsverbindung	M	M		
3148	Kommunikationsadresse, Identifikation	M an..512	M an..512		Nummer / Adresse
3155	Art des Kommunikationsmittels, Code	M an..3	M an..3		EM Elektronische Post TE Telefon FX Telefax

Bemerkung:

Ein Segment zur Angabe von Kommunikationsnummer und -typ des im vorangegangenen CTA-Segments angegebenen Abteilung.

Beispiel:

COM+?+49322227120:TE'

Segmentlayout

Zähler	Nr	Bez	Standard		BDEW		Ebene	Name
			St	MaxWdh	St	MaxWdh		
0150		SG4	C	200000	D	1	1	Ansprechpartner Stammdatenprozesse
0160	33	NAD	M	1	M	1	1	Name und Anschrift Ansprechpartner Stammdatenprozesse

Standard			BDEW		Anwendung / Bemerkung	
Bez	Name	St	Format	St		Format
NAD						
3035	Beteiligter, Qualifier	M	an..3	M	an..3	Z14 Ansprechpartner Stammdatenprozesse
C082	Identifikation des Beteiligten	C		N		
3039	Beteiligter, Identifikation	M	an..35	N		Nicht benutzt
C058	Name und Anschrift	C		N		
3124	Zeile für Name und Anschrift	M	an..35	N		Nicht benutzt
C080	Name des Beteiligten	C		R		<i>Name des Unternehmens</i>
3036	Beteiligter	M	an..70	M	an..70	Name
3036	Beteiligter	C	an..70	D	an..70	
3036	Beteiligter	C	an..70	D	an..70	
3036	Beteiligter	C	an..70	D	an..70	
3036	Beteiligter	C	an..70	N		Nicht benutzt
3045	Format für den Namen des Beteiligten, Code	C	an..3	R	an..3	Z02 Struktur der Firmenbezeichnung
C059	Straße	C		R		<i>Anschrift des Unternehmens</i>
3042	Straße und Hausnummer oder Postfach	M	an..256	M	an..256	
3042	Straße und Hausnummer oder Postfach	C	an..256	D	an..256	
3042	Straße und Hausnummer oder Postfach	C	an..256	D	an..256	
3042	Straße und Hausnummer oder Postfach	C	an..256	D	an..256	
3164	Ort	C	an..35	R	an..35	<i>Ortsname, Klartext</i>
C819	Land-Untereinheit, Einzelheiten	C		N		
3229	Land-Untereinheit, Nummer	C	an..9	N		Nicht benutzt
3251	Postleitzahl, Code	C	an..17	D	an..17	Postleitzahl
3207	Ländernamen, Code	C	an..3	R	an..3	<i>ISO 3166-1 = Alpha-2-Code</i>

Bemerkung:

Dieses Segment wird zur Angabe des Unternehmensnamen und dessen Adresse verwendet, welches der Ansprechpartner für den Themenbereich "Stammdatenprozesse" ist.

Beispiel:

NAD+Z14+++Unternehmensname:::::Z02+Teststraße::815b:Musterortsteil+Entenhausen++10010+DE'

Segmentlayout

Zähler	Nr	Bez	Standard		BDEW		Ebene	Name
			St	MaxWdh	St	MaxWdh		
0150		SG4	C	200000	D	1	1	Ansprechpartner Stammdatenprozesse
0290		SG7	C	5	D	1	2	Kontaktinformationen
0300	34	CTA	M	1	M	1	2	Ansprechpartner

			Standard		BDEW			
Bez	Name		St	Format	St	Format	Anwendung / Bemerkung	
CTA								
3139	Funktion des Ansprechpartners, Code		C	an..3	R	an..3	IC Informationskontakt	
C056	Kontaktangaben		C		R			
3413	Kontakt, Nummer		C	an..17	N		Nicht benutzt	
3412	Kontakt		C	an..256	R	an..256	Name der organisatorischen Einheit	

Bemerkung:

Dieses Segment dient der Identifikation von Ansprechpartnern innerhalb des im vorangegangenen NAD-Segment spezifizierten Unternehmens.

Beispiel:

CTA+IC+:Abteilung XY'

Segmentlayout

Zähler	Nr	Bez	Standard		BDEW		Ebene	Name
			St	MaxWdh	St	MaxWdh		
0150		SG4	C	200000	D	1	1	Ansprechpartner Stammdatenprozesse
0290		SG7	C	5	D	1	2	Kontaktinformationen
0310	35	COM	C	5	R	3	3	Kommunikationsverbindung

Standard			BDEW		
Bez	Name	St Format	St	Format	Anwendung / Bemerkung
COM					
C076	Kommunikationsverbindung	M	M		
3148	Kommunikationsadresse, Identifikation	M an..512	M an..512		Nummer / Adresse
3155	Art des Kommunikationsmittels, Code	M an..3	M an..3		EM Elektronische Post TE Telefon FX Telefax

Bemerkung:

Ein Segment zur Angabe von Kommunikationsnummer und -typ des im vorangegangenen CTA-Segments angegebenen Abteilung.

Beispiel:

COM+?+49322227120:TE'

Segmentlayout

Zähler	Nr	Bez	Standard		BDEW		Ebene	Name
			St	MaxWdh	St	MaxWdh		
0150		SG4	C	200000	D	1	1	Ansprechpartner Einspeiseprozesse
0160	36	NAD	M	1	M	1	1	Name und Anschrift Ansprechpartner Einspeiseprozesse

Standard			BDEW		Anwendung / Bemerkung
Bez	Name	St Format	St	Format	
NAD					
3035	Beteiligter, Qualifier	M an..3	M	an..3	Z16 Ansprechpartner Einspeiseprozesse
C082	Identifikation des Beteiligten	C	N		
3039	Beteiligter, Identifikation	M an..35	N		Nicht benutzt
C058	Name und Anschrift	C	N		
3124	Zeile für Name und Anschrift	M an..35	N		Nicht benutzt
C080	Name des Beteiligten	C	R		<i>Name des Unternehmens</i>
3036	Beteiligter	M an..70	M	an..70	Name
3036	Beteiligter	C an..70	D	an..70	
3036	Beteiligter	C an..70	D	an..70	
3036	Beteiligter	C an..70	D	an..70	
3036	Beteiligter	C an..70	N		Nicht benutzt
3045	Format für den Namen des Beteiligten, Code	C an..3	R	an..3	Z02 Struktur der Firmenbezeichnung
C059	Straße	C	R		<i>Anschrift des Unternehmens</i>
3042	Straße und Hausnummer oder Postfach	M an..256	M	an..256	
3042	Straße und Hausnummer oder Postfach	C an..256	D	an..256	
3042	Straße und Hausnummer oder Postfach	C an..256	D	an..256	
3042	Straße und Hausnummer oder Postfach	C an..256	D	an..256	
3164	Ort	C an..35	R	an..35	<i>Ortsname, Klartext</i>
C819	Land-Untereinheit, Einzelheiten	C	N		
3229	Land-Untereinheit, Nummer	C an..9	N		Nicht benutzt
3251	Postleitzahl, Code	C an..17	D	an..17	Postleitzahl
3207	Ländernamen, Code	C an..3	R	an..3	<i>ISO 3166-1 = Alpha-2-Code</i>

Bemerkung:

Dieses Segment wird zur Angabe des Unternehmensnamen und dessen Adresse verwendet, welches der Ansprechpartner für den Themenbereich "Einspeiseprozesse" ist.

Beispiel:

NAD+Z16+++Unternehmensname:::::Z02+Teststraße:::815b:Musterortsteil+Entenhausen++10010+DE'

Segmentlayout

Zähler	Nr	Bez	Standard		BDEW		Ebene	Name
			St	MaxWdh	St	MaxWdh		
0150		SG4	C	200000	D	1	1	Ansprechpartner Einspeiseprozesse
0290		SG7	C	5	D	1	2	Kontaktinformationen
0300	37	CTA	M	1	M	1	2	Ansprechpartner

Standard			BDEW		Anwendung / Bemerkung	
Bez	Name	St	Format	St		Format
CTA						
3139	Funktion des Ansprechpartners, Code	C	an..3	R	an..3	IC Informationskontakt
C056	Kontaktangaben	C		R		
3413	Kontakt, Nummer	C	an..17	N		Nicht benutzt
3412	Kontakt	C	an..256	R	an..256	Name der organisatorischen Einheit

Bemerkung:

Dieses Segment dient der Identifikation von Ansprechpartnern innerhalb des im vorangegangenen NAD-Segment spezifizierten Unternehmens.

Beispiel:

CTA+IC+:Abteilung XY'

Segmentlayout

Zähler	Nr	Bez	Standard		BDEW		Ebene	Name
			St	MaxWdh	St	MaxWdh		
0150		SG4	C	200000	D	1	1	Ansprechpartner Einspeiseprozesse
0290		SG7	C	5	D	1	2	Kontaktinformationen
0310	38	COM	C	5	R	3	3	Kommunikationsverbindung

Standard			BDEW		
Bez	Name	St Format	St Format	Anwendung / Bemerkung	
COM					
C076	Kommunikationsverbindung	M	M		
3148	Kommunikationsadresse, Identifikation	M an..512	M an..512	Nummer / Adresse	
3155	Art des Kommunikationsmittels, Code	M an..3	M an..3	EM Elektronische Post TE Telefon FX Telefax	

Bemerkung:

Ein Segment zur Angabe von Kommunikationsnummer und -typ des im vorangegangenen CTA-Segments angegebenen Abteilung.

Beispiel:

COM+?+49322227120:TE'

Segmentlayout

Zähler	Nr	Bez	Standard		BDEW		Ebene	Name
			St	MaxWdh	St	MaxWdh		
0150		SG4	C	200000	D	1	1	Ansprechpartner Abrechnungsprozesse
0160	39	NAD	M	1	M	1	1	Name und Anschrift Ansprechpartner Abrechnungsprozesse

			Standard		BDEW		
Bez	Name		St	Format	St	Format	Anwendung / Bemerkung
NAD							
3035	Beteiligter, Qualifier		M	an..3	M	an..3	Z17 Ansprechpartner Abrechnungsprozesse
C082	Identifikation des Beteiligten		C		N		
3039	Beteiligter, Identifikation		M	an..35	N		Nicht benutzt
C058	Name und Anschrift		C		N		
3124	Zeile für Name und Anschrift		M	an..35	N		Nicht benutzt
C080	Name des Beteiligten		C		R		<i>Name des Unternehmens</i>
3036	Beteiligter		M	an..70	M	an..70	Name
3036	Beteiligter		C	an..70	D	an..70	
3036	Beteiligter		C	an..70	D	an..70	
3036	Beteiligter		C	an..70	D	an..70	
3036	Beteiligter		C	an..70	N		Nicht benutzt
3045	Format für den Namen des Beteiligten, Code		C	an..3	R	an..3	Z02 Struktur der Firmenbezeichnung
C059	Straße		C		R		<i>Anschrift des Unternehmens</i>
3042	Straße und Hausnummer oder Postfach		M	an..256	M	an..256	
3042	Straße und Hausnummer oder Postfach		C	an..256	D	an..256	
3042	Straße und Hausnummer oder Postfach		C	an..256	D	an..256	
3042	Straße und Hausnummer oder Postfach		C	an..256	D	an..256	
3164	Ort		C	an..35	R	an..35	<i>Ortsname, Klartext</i>
C819	Land-Untereinheit, Einzelheiten		C		N		
3229	Land-Untereinheit, Nummer		C	an..9	N		Nicht benutzt
3251	Postleitzahl, Code		C	an..17	D	an..17	Postleitzahl
3207	Ländernamen, Code		C	an..3	R	an..3	<i>ISO 3166-1 = Alpha-2-Code</i>

Bemerkung:

Dieses Segment wird zur Angabe des Unternehmensnamen und dessen Adresse verwendet, welches der Ansprechpartner für den Themenbereich "Abrechnungsprozesse" ist.

Beispiel:

NAD+Z17+++Unternehmensname:::::Z02+Teststraße:::815b:Musterortsteil+Entenhausen++10010+DE'

Segmentlayout

Zähler	Nr	Bez	Standard		BDEW		Ebene	Name
			St	MaxWdh	St	MaxWdh		
0150		SG4	C	200000	D	1	1	Ansprechpartner Abrechnungsprozesse
0290		SG7	C	5	D	1	2	Kontaktinformationen
0300	40	CTA	M	1	M	1	2	Ansprechpartner

Standard			BDEW		Anwendung / Bemerkung	
Bez	Name	St	Format	St		Format
CTA						
3139	Funktion des Ansprechpartners, Code	C	an..3	R	an..3	IC Informationskontakt
C056	Kontaktangaben	C		R		
3413	Kontakt, Nummer	C	an..17	N		Nicht benutzt
3412	Kontakt	C	an..256	R	an..256	Name der organisatorischen Einheit

Bemerkung:

Dieses Segment dient der Identifikation von Ansprechpartnern innerhalb des im vorangegangenen NAD-Segment spezifizierten Unternehmens.

Beispiel:

CTA+IC+:Abteilung XY'

Segmentlayout

Zähler	Nr	Bez	Standard		BDEW		Ebene	Name
			St	MaxWdh	St	MaxWdh		
0150		SG4	C	200000	D	1	1	Ansprechpartner Abrechnungsprozesse
0290		SG7	C	5	D	1	2	Kontaktinformationen
0310	41	COM	C	5	R	3	3	Kommunikationsverbindung

Standard			BDEW		
Bez	Name	St Format	St	Format	Anwendung / Bemerkung
COM					
C076	Kommunikationsverbindung	M	M		
3148	Kommunikationsadresse, Identifikation	M an..512	M an..512		Nummer / Adresse
3155	Art des Kommunikationsmittels, Code	M an..3	M an..3		EM Elektronische Post TE Telefon FX Telefax

Bemerkung:

Ein Segment zur Angabe von Kommunikationsnummer und -typ des im vorangegangenen CTA-Segments angegebenen Abteilung.

Beispiel:

COM+?+49322227120:TE'

Segmentlayout

Zähler	Nr	Bez	Standard		BDEW		Ebene	Name
			St	MaxWdh	St	MaxWdh		
0150		SG4	C	200000	D	1	1	Ansprechpartner MMMA Prozesse
0160	42	NAD	M	1	M	1	1	Name und Anschrift Ansprechpartner MMMA-Prozesse

Standard			BDEW		Anwendung / Bemerkung	
Bez	Name	St	Format	St		Format
NAD						
3035	Beteiligter, Qualifier	M	an..3	M	an..3	Z18 Ansprechpartner MMMA-Prozesse
C082	Identifikation des Beteiligten	C		N		
3039	Beteiligter, Identifikation	M	an..35	N		Nicht benutzt
C058	Name und Anschrift	C		N		
3124	Zeile für Name und Anschrift	M	an..35	N		Nicht benutzt
C080	Name des Beteiligten	C		R		<i>Name des Unternehmens</i>
3036	Beteiligter	M	an..70	M	an..70	Name
3036	Beteiligter	C	an..70	D	an..70	
3036	Beteiligter	C	an..70	D	an..70	
3036	Beteiligter	C	an..70	D	an..70	
3036	Beteiligter	C	an..70	N		Nicht benutzt
3045	Format für den Namen des Beteiligten, Code	C	an..3	R	an..3	Z02 Struktur der Firmenbezeichnung
C059	Straße	C		R		<i>Anschrift des Unternehmens</i>
3042	Straße und Hausnummer oder Postfach	M	an..256	M	an..256	
3042	Straße und Hausnummer oder Postfach	C	an..256	D	an..256	
3042	Straße und Hausnummer oder Postfach	C	an..256	D	an..256	
3042	Straße und Hausnummer oder Postfach	C	an..256	D	an..256	
3164	Ort	C	an..35	R	an..35	<i>Ortsname, Klartext</i>
C819	Land-Untereinheit, Einzelheiten	C		N		
3229	Land-Untereinheit, Nummer	C	an..9	N		Nicht benutzt
3251	Postleitzahl, Code	C	an..17	D	an..17	Postleitzahl
3207	Ländernamen, Code	C	an..3	R	an..3	<i>ISO 3166-1 = Alpha-2-Code</i>

Bemerkung:

Dieses Segment wird zur Angabe des Unternehmensnamen und dessen Adresse verwendet, welches der Ansprechpartner für den Themenbereich "MMMA Prozesse" ist.

Beispiel:

NAD+Z18+++Unternehmensname:::::Z02+Teststraße:::815b:Musterortsteil+Entenhausen++10010+DE'

Segmentlayout

Zähler	Nr	Bez	Standard		BDEW		Ebene	Name
			St	MaxWdh	St	MaxWdh		
0150		SG4	C	200000	D	1	1	Ansprechpartner MMMA Prozesse
0290		SG7	C	5	D	1	2	Kontaktinformationen
0300	43	CTA	M	1	M	1	2	Ansprechpartner

Standard			BDEW		Anwendung / Bemerkung	
Bez	Name	St	Format	St		Format
CTA						
3139	Funktion des Ansprechpartners, Code	C	an..3	R	an..3	IC Informationskontakt
C056	Kontaktangaben	C		R		
3413	Kontakt, Nummer	C	an..17	N		Nicht benutzt
3412	Kontakt	C	an..256	R	an..256	Name der organisatorischen Einheit

Bemerkung:

Dieses Segment dient der Identifikation von Ansprechpartnern innerhalb des im vorangegangenen NAD-Segment spezifizierten Unternehmens.

Beispiel:

CTA+IC+:Abteilung XY'

Segmentlayout

Zähler	Nr	Bez	Standard		BDEW		Ebene	Name
			St	MaxWdh	St	MaxWdh		
0150		SG4	C	200000	D	1	1	Ansprechpartner MMMA Prozesse
0290		SG7	C	5	D	1	2	Kontaktinformationen
0310	44	COM	C	5	R	3	3	Kommunikationsverbindung

Standard			BDEW		
Bez	Name	St Format	St	Format	Anwendung / Bemerkung
COM					
C076	Kommunikationsverbindung	M	M		
3148	Kommunikationsadresse, Identifikation	M an..512	M an..512		Nummer / Adresse
3155	Art des Kommunikationsmittels, Code	M an..3	M an..3		EM Elektronische Post TE Telefon FX Telefax

Bemerkung:

Ein Segment zur Angabe von Kommunikationsnummer und -typ des im vorangegangenen CTA-Segments angegebenen Abteilung.

Beispiel:

COM+?+49322227120:TE'

Segmentlayout

Zähler	Nr	Bez	Standard		BDEW		Ebene	Name
			St	MaxWdh	St	MaxWdh		
0150		SG4	C	200000	D	1	1	Ansprechpartner Bewegungsdaten
0160	45	NAD	M	1	M	1	1	Name und Anschrift Bewegungsdaten

			Standard	BDEW		
Bez	Name	St	Format	St	Format	Anwendung / Bemerkung
NAD						
3035	Beteiligter, Qualifier	M	an..3	M	an..3	Z19 Ansprechpartner Bewegungsdaten
C082	Identifikation des Beteiligten	C		N		
3039	Beteiligter, Identifikation	M	an..35	N		Nicht benutzt
C058	Name und Anschrift	C		N		
3124	Zeile für Name und Anschrift	M	an..35	N		Nicht benutzt
C080	Name des Beteiligten	C		R		<i>Name des Unternehmens</i>
3036	Beteiligter	M	an..70	M	an..70	Name
3036	Beteiligter	C	an..70	D	an..70	
3036	Beteiligter	C	an..70	D	an..70	
3036	Beteiligter	C	an..70	D	an..70	
3036	Beteiligter	C	an..70	N		Nicht benutzt
3045	Format für den Namen des Beteiligten, Code	C	an..3	R	an..3	Z02 Struktur der Firmenbezeichnung
C059	Straße	C		R		<i>Anschrift des Unternehmens</i>
3042	Straße und Hausnummer oder Postfach	M	an..256	M	an..256	
3042	Straße und Hausnummer oder Postfach	C	an..256	D	an..256	
3042	Straße und Hausnummer oder Postfach	C	an..256	D	an..256	
3042	Straße und Hausnummer oder Postfach	C	an..256	D	an..256	
3164	Ort	C	an..35	R	an..35	<i>Ortsname, Klartext</i>
C819	Land-Untereinheit, Einzelheiten	C		N		
3229	Land-Untereinheit, Nummer	C	an..9	N		Nicht benutzt
3251	Postleitzahl, Code	C	an..17	D	an..17	Postleitzahl
3207	Ländernamen, Code	C	an..3	R	an..3	<i>ISO 3166-1 = Alpha-2-Code</i>

Bemerkung:

Dieses Segment wird zur Angabe des Unternehmensnamen und dessen Adresse verwendet, welches der Ansprechpartner für den Themenbereich "Bewegungsdaten" ist.

Hierzu zählen auch die Ansprechpartner für die Berechnungsformel und die Reklamation von Messwerten.

Beispiel:

NAD+Z19+++Unternehmensname:::::Z02+Teststraße:::815b:Musterortsteil+Entenhausen++10010+DE'

Segmentlayout

Zähler	Nr	Bez	Standard		BDEW		Ebene	Name
			St	MaxWdh	St	MaxWdh		
0150		SG4	C	200000	D	1	1	Ansprechpartner Bewegungsdaten
0290		SG7	C	5	D	1	2	Kontaktinformationen
0300	46	CTA	M	1	M	1	2	Ansprechpartner

Standard			BDEW		Anwendung / Bemerkung	
Bez	Name	St	Format	St		Format
CTA						
3139	Funktion des Ansprechpartners, Code	C	an..3	R	an..3	IC Informationskontakt
C056	Kontaktangaben	C		R		
3413	Kontakt, Nummer	C	an..17	N		Nicht benutzt
3412	Kontakt	C	an..256	R	an..256	Name der organisatorischen Einheit

Bemerkung:

Dieses Segment dient der Identifikation von Ansprechpartnern innerhalb des im vorangegangenen NAD-Segment spezifizierten Unternehmens.

Beispiel:

CTA+IC+:Abteilung XY'

Segmentlayout

Zähler	Nr	Bez	Standard		BDEW		Ebene	Name
			St	MaxWdh	St	MaxWdh		
0150		SG4	C	200000	D	1	1	Ansprechpartner Bewegungsdaten
0290		SG7	C	5	D	1	2	Kontaktinformationen
0310	47	COM	C	5	R	3	3	Kommunikationsverbindung

Standard			BDEW		
Bez	Name	St Format	St	Format	Anwendung / Bemerkung
COM					
C076	Kommunikationsverbindung	M	M		
3148	Kommunikationsadresse, Identifikation	M an..512	M an..512		Nummer / Adresse
3155	Art des Kommunikationsmittels, Code	M an..3	M an..3		EM Elektronische Post TE Telefon FX Telefax

Bemerkung:

Ein Segment zur Angabe von Kommunikationsnummer und -typ des im vorangegangenen CTA-Segments angegebenen Abteilung.

Beispiel:

COM+?+49322227120:TE'

Segmentlayout

Zähler	Nr	Bez	Standard		BDEW		Ebene	Name
			St	MaxWdh	St	MaxWdh		
0150		SG4	C	200000	D	1	1	Ansprechpartner Prozesse zur Unterbrechung und Wiederherstellung der Anschlussnutzung
0160	48	NAD	M	1	M	1	1	Name und Anschrift Ansprechpartner Prozesse zur Unterbrechung und Wiederherstellung der Anschlussnutzung

			Standard		BDEW			
Bez	Name		St	Format	St	Format	Anwendung / Bemerkung	
NAD								
3035	Beteiligter, Qualifier		M	an..3	M	an..3	Z20 Ansprechpartner Sperr-/Entsperrprozesse	
C082	Identifikation des Beteiligten		C		N			
3039	Beteiligter, Identifikation		M	an..35	N		Nicht benutzt	
C058	Name und Anschrift		C		N			
3124	Zeile für Name und Anschrift		M	an..35	N		Nicht benutzt	
C080	Name des Beteiligten		C		R		<i>Name des Unternehmens</i>	
3036	Beteiligter		M	an..70	M	an..70	Name	
3036	Beteiligter		C	an..70	D	an..70		
3036	Beteiligter		C	an..70	D	an..70		
3036	Beteiligter		C	an..70	D	an..70		
3036	Beteiligter		C	an..70	N		Nicht benutzt	
3045	Format für den Namen des Beteiligten, Code		C	an..3	R	an..3	Z02 Struktur der Firmenbezeichnung	
C059	Straße		C		R		<i>Anschrift des Unternehmens</i>	
3042	Straße und Hausnummer oder Postfach		M	an..256	M	an..256		
3042	Straße und Hausnummer oder Postfach		C	an..256	D	an..256		
3042	Straße und Hausnummer oder Postfach		C	an..256	D	an..256		
3042	Straße und Hausnummer oder Postfach		C	an..256	D	an..256		
3164	Ort		C	an..35	R	an..35	<i>Ortsname, Klartext</i>	
C819	Land-Untereinheit, Einzelheiten		C		N			
3229	Land-Untereinheit, Nummer		C	an..9	N		Nicht benutzt	
3251	Postleitzahl, Code		C	an..17	D	an..17	Postleitzahl	
3207	Ländername, Code		C	an..3	R	an..3	<i>ISO 3166-1 = Alpha-2-Code</i>	

Bemerkung:

Dieses Segment wird zur Angabe des Unternehmensnamen und dessen Adresse verwendet, welches der Ansprechpartner für den Themenbereich "Prozesse zur Unterbrechnung und Wiederherstellung der Anschlussnutzung" ist.

Beispiel:

NAD+Z20+++Unternehmensname:::::Z02+Teststraße::815b:Musterortsteil+Entenhausen++10010+DE'

Segmentlayout

Zähler	Nr	Bez	Standard		BDEW		Ebene	Name
			St	MaxWdh	St	MaxWdh		
0150		SG4	C	200000	D	1	1	Ansprechpartner Prozesse zur Unterbrechung und Wiederherstellung der Anschlussnutzung
0290		SG7	C	5	D	1	2	Kontaktinformationen
0300	49	CTA	M	1	M	1	2	Ansprechpartner

Standard			BDEW		
Bez	Name	St Format	St Format	Anwendung / Bemerkung	
CTA					
3139	Funktion des Ansprechpartners, Code	C an..3	R an..3	IC Informationskontakt	
C056	Kontaktangaben	C	R		
3413	Kontakt, Nummer	C an..17	N	Nicht benutzt	
3412	Kontakt	C an..256	R an..256	Name der organisatorischen Einheit	

Bemerkung:

Dieses Segment dient der Identifikation von Ansprechpartnern innerhalb des im vorangegangenen NAD-Segment spezifizierten Unternehmens.

Beispiel:

CTA+IC+:Abteilung XY'

Segmentlayout

Zähler	Nr	Bez	Standard		BDEW		Ebene	Name
			St	MaxWdh	St	MaxWdh		
0150		SG4	C	200000	D	1	1	Ansprechpartner Prozesse zur Unterbrechung und Wiederherstellung der Anschlussnutzung
0290		SG7	C	5	D	1	2	Kontaktinformationen
0310	50	COM	C	5	R	3	3	Kommunikationsverbindung

Standard			BDEW		
Bez	Name	St Format	St	Format	Anwendung / Bemerkung
COM					
C076	Kommunikationsverbindung	M	M		
3148	Kommunikationsadresse, Identifikation	M an..512	M	an..512	Nummer / Adresse
3155	Art des Kommunikationsmittels, Code	M an..3	M	an..3	EM Elektronische Post TE Telefon FX Telefax

Bemerkung:

Ein Segment zur Angabe von Kommunikationsnummer und -typ des im vorangegangenen CTA-Segments angegebenen Abteilung.

Beispiel:

COM+?+49322227120:TE'

Segmentlayout

Zähler	Nr	Bez	Standard		BDEW		Ebene	Name
			St	MaxWdh	St	MaxWdh		
0150		SG4	C	200000	D	1	1	Ansprechpartner Bilanzierungsprozesse / Bilanzkreismanagement
0160	51	NAD	M	1	M	1	1	Name und Anschrift Ansprechpartner Bilanzierungsprozesse / Bilanzkreismanagement

Standard			BDEW		Anwendung / Bemerkung	
Bez	Name	St	Format	St		Format
NAD						
3035	Beteiligter, Qualifier	M	an..3	M	an..3	Z21 Ansprechpartner Bilanzierungsprozesse / Bilanzkreismanagement
C082	Identifikation des Beteiligten	C		N		
3039	Beteiligter, Identifikation	M	an..35	N		Nicht benutzt
C058	Name und Anschrift	C		N		
3124	Zeile für Name und Anschrift	M	an..35	N		Nicht benutzt
C080	Name des Beteiligten	C		R		<i>Name des Unternehmens</i>
3036	Beteiligter	M	an..70	M	an..70	Name
3036	Beteiligter	C	an..70	D	an..70	
3036	Beteiligter	C	an..70	D	an..70	
3036	Beteiligter	C	an..70	D	an..70	
3036	Beteiligter	C	an..70	N		Nicht benutzt
3045	Format für den Namen des Beteiligten, Code	C	an..3	R	an..3	Z02 Struktur der Firmenbezeichnung
C059	Straße	C		R		<i>Anschrift des Unternehmens</i>
3042	Straße und Hausnummer oder Postfach	M	an..256	M	an..256	
3042	Straße und Hausnummer oder Postfach	C	an..256	D	an..256	
3042	Straße und Hausnummer oder Postfach	C	an..256	D	an..256	
3042	Straße und Hausnummer oder Postfach	C	an..256	D	an..256	
3164	Ort	C	an..35	R	an..35	<i>Ortsname, Klartext</i>
C819	Land-Untereinheit, Einzelheiten	C		N		
3229	Land-Untereinheit, Nummer	C	an..9	N		Nicht benutzt
3251	Postleitzahl, Code	C	an..17	D	an..17	Postleitzahl
3207	Ländernamen, Code	C	an..3	R	an..3	<i>ISO 3166-1 = Alpha-2-Code</i>

Bemerkung:

Dieses Segment wird zur Angabe des Unternehmensnamen und dessen Adresse verwendet, welches der Ansprechpartner für den Themenbereich "Bilanzierungsprozesse und Bilanzkreismanagement" ist.

Beispiel:

NAD+Z21+++Unternehmensname:::::Z02+Teststraße::815b:Musterortsteil+Entenhausen++10010+DE'

Segmentlayout

Zähler	Nr	Bez	Standard		BDEW		Ebene	Name
			St	MaxWdh	St	MaxWdh		
0150		SG4	C	200000	D	1	1	Ansprechpartner Bilanzierungsprozesse / Bilanzkreismanagement
0290		SG7	C	5	D	1	2	Kontaktinformationen
0300	52	CTA	M	1	M	1	2	Ansprechpartner

Standard			BDEW		
Bez	Name	St Format	St Format	Anwendung / Bemerkung	
CTA					
3139	Funktion des Ansprechpartners, Code	C an..3	R an..3	IC Informationskontakt	
C056	Kontaktangaben	C	R		
3413	Kontakt, Nummer	C an..17	N	Nicht benutzt	
3412	Kontakt	C an..256	R an..256	Name der organisatorischen Einheit	

Bemerkung:

Dieses Segment dient der Identifikation von Ansprechpartnern innerhalb des im vorangegangenen NAD-Segment spezifizierten Unternehmens.

Beispiel:

CTA+IC+:Abteilung XY'

Segmentlayout

Zähler	Nr	Bez	Standard		BDEW		Ebene	Name
			St	MaxWdh	St	MaxWdh		
0150		SG4	C	200000	D	1	1	Ansprechpartner Bilanzierungsprozesse / Bilanzkreismanagement
0290		SG7	C	5	D	1	2	Kontaktinformationen
0310	53	COM	C	5	R	3	3	Kommunikationsverbindung

Standard			BDEW		
Bez	Name	St Format	St	Format	Anwendung / Bemerkung
COM					
C076	Kommunikationsverbindung	M	M		
3148	Kommunikationsadresse, Identifikation	M an..512	M	an..512	Nummer / Adresse
3155	Art des Kommunikationsmittels, Code	M an..3	M	an..3	EM Elektronische Post TE Telefon FX Telefax

Bemerkung:

Ein Segment zur Angabe von Kommunikationsnummer und -typ des im vorangegangenen CTA-Segments angegebenen Abteilung.

Beispiel:

COM+?+49322227120:TE'

Segmentlayout

Zähler	Nr	Bez	Standard		BDEW		Ebene	Name
			St	MaxWdh	St	MaxWdh		
0150		SG4	C	200000	D	1	1	Ansprechpartner Technischer Netzanschluss für Neuanlagen und Anlagenumbau
0160	54	NAD	M	1	M	1	1	Name und Anschrift Ansprechpartner Technischer Netzanschluss für Neuanlagen und Anlagenumbau

			Standard		BDEW		
Bez	Name		St	Format	St	Format	Anwendung / Bemerkung
NAD							
3035	Beteiligter, Qualifier		M	an..3	M	an..3	Z33 Ansprechpartner technischer Netzanschluss für Neuanlagen und Anlagenumbau
C082	Identifikation des Beteiligten		C		N		
3039	Beteiligter, Identifikation		M	an..35	N		Nicht benutzt
C058	Name und Anschrift		C		N		
3124	Zeile für Name und Anschrift		M	an..35	N		Nicht benutzt
C080	Name des Beteiligten		C		R		<i>Name des Unternehmens</i>
3036	Beteiligter		M	an..70	M	an..70	Name
3036	Beteiligter		C	an..70	D	an..70	
3036	Beteiligter		C	an..70	D	an..70	
3036	Beteiligter		C	an..70	D	an..70	
3036	Beteiligter		C	an..70	N		Nicht benutzt
3045	Format für den Namen des Beteiligten, Code		C	an..3	R	an..3	Z02 Struktur der Firmenbezeichnung
C059	Straße		C		R		<i>Anschrift des Unternehmens</i>
3042	Straße und Hausnummer oder Postfach		M	an..256	M	an..256	
3042	Straße und Hausnummer oder Postfach		C	an..256	D	an..256	
3042	Straße und Hausnummer oder Postfach		C	an..256	D	an..256	
3042	Straße und Hausnummer oder Postfach		C	an..256	D	an..256	
3164	Ort		C	an..35	R	an..35	<i>Ortsname, Klartext</i>
C819	Land-Untereinheit, Einzelheiten		C		N		
3229	Land-Untereinheit, Nummer		C	an..9	N		Nicht benutzt
3251	Postleitzahl, Code		C	an..17	D	an..17	Postleitzahl
3207	Ländernamen, Code		C	an..3	R	an..3	<i>ISO 3166-1 = Alpha-2-Code</i>

Bemerkung:

Dieses Segment wird zur Angabe des Unternehmensnamen und dessen Adresse verwendet, welches der Ansprechpartner für den Themenbereich "Technischer Netzanschluss für Neuanlagen und Anlagenumbau" ist.

Der Netzbetreiber nennt einen Ansprechpartner, der dem Messstellenbetreiber oder Lieferanten Auskunft über eine neu in Planung oder im Bau befindlichen Messlokation bzw. Marktlokation geben kann. Inhalte sind zum Beispiel das angewendete Messkonzept, Messtechnische Anforderungen sowie erforderliche Messprodukte oder der Inbetriebsetzungszeitpunkt, der Mess- bzw. Marktlokation.

Beispiel:

NAD+Z33+++Unternehmensname:::::Z02+Teststraße:::815b:Musterortsteil+Entenhausen++10010+DE'

Segmentlayout

Zähler	Nr	Bez	Standard		BDEW		Ebene	Name
			St	MaxWdh	St	MaxWdh		
0150		SG4	C	200000	D	1	1	Ansprechpartner Technischer Netzanschluss für Neuanlagen und Anlagenumbau
0290		SG7	C	5	D	1	2	Kontaktinformationen
0300	55	CTA	M	1	M	1	2	Ansprechpartner

			Standard		BDEW			
Bez	Name		St	Format	St	Format	Anwendung / Bemerkung	
CTA								
3139	Funktion des Ansprechpartners, Code		C	an..3	R	an..3	IC Informationskontakt	
C056	Kontaktangaben		C		R			
3413	Kontakt, Nummer		C	an..17	N		Nicht benutzt	
3412	Kontakt		C	an..256	R	an..256	Name der organisatorischen Einheit	

Bemerkung:

Dieses Segment dient der Identifikation von Ansprechpartnern innerhalb des im vorangegangenen NAD-Segment spezifizierten Unternehmens.

Beispiel:

CTA+IC+:Abteilung XY'

Segmentlayout

Zähler	Nr	Bez	Standard		BDEW		Ebene	Name
			St	MaxWdh	St	MaxWdh		
0150		SG4	C	200000	D	1	1	Ansprechpartner Technischer Netzanschluss für Neuanlagen und Anlagenumbau
0290		SG7	C	5	D	1	2	Kontaktinformationen
0310	56	COM	C	5	R	3	3	Kommunikationsverbindung

Standard			BDEW		
Bez	Name	St Format	St	Format	Anwendung / Bemerkung
COM					
C076	Kommunikationsverbindung	M	M		
3148	Kommunikationsadresse, Identifikation	M an..512	M	an..512	Nummer / Adresse
3155	Art des Kommunikationsmittels, Code	M an..3	M	an..3	EM Elektronische Post TE Telefon FX Telefax

Bemerkung:

Ein Segment zur Angabe von Kommunikationsnummer und -typ des im vorangegangenen CTA-Segments angegebenen Abteilung.

Beispiel:

COM+?+49322227120:TE'

Segmentlayout

Zähler	Nr	Bez	Standard		BDEW		Ebene	Name
			St	MaxWdh	St	MaxWdh		
0150		SG4	C	200000	D	1	1	Kommunikationsparameter für die Information zu einem Steuerbefehl (API)
0160	57	NAD	M	1	M	1	1	Kommunikationsparameter für die Information zu einem Steuerbefehl (API)

Standard			BDEW	
Bez	Name	St	Format	Anwendung / Bemerkung
NAD				
3035	Beteiligter, Qualifier	M	an..3	Z38 Kommunikationsparameter für die Information zu einem Steuerbefehl (API)

Bemerkung:

Beispiel:

NAD+Z38'

Segmentlayout

Zähler	Nr	Bez	Standard		BDEW		Ebene	Name
			St	MaxWdh	St	MaxWdh		
0150		SG4	C	200000	D	1	1	Kommunikationsparameter für die Information zu einem Steuerbefehl (API)
0200	58	FTX	C	9	R	1	2	Zieladresse URI

Standard			BDEW			
Bez	Name	St	Format	St	Format	Anwendung / Bemerkung
FTX						
4451	Textbezug, Qualifier	M	an..3	M	an..3	Z17 Zieladresse URI
4453	Textfunktion, Code	C	an..3	N		Nicht benutzt
C107	Text-Referenz	C		N		
4441	Freier Text, Code	M	an..17	N		Nicht benutzt
C108	Text	C		R		
4440	Freier Text	M	an..512	M	an..512	Zieladresse URI für Kommunikation Steuerbefehl
4440	Freier Text	C	an..512	D	an..512	
4440	Freier Text	C	an..512	D	an..512	
4440	Freier Text	C	an..512	D	an..512	
4440	Freier Text	C	an..512	D	an..512	

Bemerkung:

Zieladresse URI (beinhaltet Port) auf dem die Kommunikation im Rahmen des Steuerbefehls erfolgt.

Beispiel:

FTX+Z17+++https?://api.firma.de/api?:8443:X:X:X'

Segmentlayout

Zähler	Nr	Bez	Standard		BDEW		Ebene	Name
			St	MaxWdh	St	MaxWdh		
0150		SG4	C	200000	D	1	1	Kommunikationsparameter für die Information zu einem Steuerbefehl (API)
0200	59	FTX	C	9	R	1	2	Zertifikatsaussteller (Issuer)

Standard			BDEW			
Bez	Name	St	Format	St	Format	Anwendung / Bemerkung
FTX						
4451	Textbezug, Qualifier	M	an..3	M	an..3	Z24 Aussteller (Issuer)
4453	Textfunktion, Code	C	an..3	N		Nicht benutzt
C107	Text-Referenz	C		N		
4441	Freier Text, Code	M	an..17	N		Nicht benutzt
C108	Text	C		R		
4440	Freier Text	M	an..512	M	an..512	Zertifikatsaussteller
4440	Freier Text	C	an..512	D	an..512	
4440	Freier Text	C	an..512	D	an..512	
4440	Freier Text	C	an..512	D	an..512	
4440	Freier Text	C	an..512	D	an..512	

Bemerkung:

Dieses Segment wird für die Angabe des Zertifikatsaussteller (Issuer) verwendet.

Beispiel:

FTX+Z24+++CN = T-Systems-EnergyCA.CA, O = SM-PKI-DE, C = DE, SERIALNUMBER = 3:X:X:X'

Segmentlayout

Zähler	Nr	Bez	Standard		BDEW		Ebene	Name
			St	MaxWdh	St	MaxWdh		
0150		SG4	C	200000	D	1	1	Kommunikationsparameter für die Information zu einem Steuerbefehl (API)
0200	60	FTX	C	9	R	1	2	Zertifikatsnutzer (Subject)

Standard			BDEW			
Bez	Name	St	Format	St	Format	Anwendung / Bemerkung
FTX						
4451	Textbezug, Qualifier	M	an..3	M	an..3	Z23 Zertifikatsnutzer (Subject)
4453	Textfunktion, Code	C	an..3	N		Nicht benutzt
C107	Text-Referenz	C		N		
4441	Freier Text, Code	M	an..17	N		Nicht benutzt
C108	Text	C		R		
4440	Freier Text	M	an..512	M	an..512	Zertifikatsnutzer
4440	Freier Text	C	an..512	D	an..512	
4440	Freier Text	C	an..512	D	an..512	
4440	Freier Text	C	an..512	D	an..512	
4440	Freier Text	C	an..512	D	an..512	

Bemerkung:

Dieses Segment wird für die Angabe des Zertifikatsnutzers angegeben.

Beispiel:

FTX+Z23+++CN = Firma.EMT.Erweiterung, O = SM-PKI-DE, C = DE, SERIALNUMBER = 1, L = Stadt:X:X:X'

Segmentlayout

Zähler	Nr	Bez	Standard		BDEW		Ebene	Name
			St	MaxWdh	St	MaxWdh		

0650	61	UNT	M	1	M	1	0	Nachrichten-Endesegment
------	----	------------	---	---	---	---	---	-------------------------

			Standard		BDEW		
Bez	Name		St	Format	St	Format	Anwendung / Bemerkung
UNT							
0074	Anzahl der Segmente in einer Nachricht		M	n..6	M	n..6	Hier wird die Gesamtanzahl der Segmente einer Nachricht angegeben.
0062	Nachrichten-Referenznummer		M	an..14	M	an..14	Die Referenznummer aus dem UNH-Segment muss hier wiederholt werden.

Bemerkung:

Das UNT-Segment ist ein Muss-Segment in UN/EDIFACT. Es muss immer das letzte Segment in einer Nachricht sein.

Beispiel:

UNT+61+CS3TTZTT555558'

Änderungshistorie

Änd-ID	Ort	Änderungen		Grund der Anpassung	Status
		Bisher	Neu		
10000	Gesamtes Dokument	Version 1.0c	Version 1.0d	Version aktualisiert. Zusätzlich werden Schreibfehler, Layout, Struktur etc. geändert, die keinen Einfluss auf die inhaltliche Aussage haben.	Genehmigt
24631	BGM Beginn der Nachricht	DE1001: 10 Partnerstammdaten Z75 Kommunikationsparameter	DE1001: 10 Partnerstammdaten Z87 Kommunikationsparameter API Steuerbefehl	Die AS4-Kommunikationsparameter werden aus der PARTIN entfernt, da der Austausch der Zertifikate ausschließlich über die Verzeichnisdienste erfolgt (siehe Änd-ID 12436, 12437, 12438 und im Dokument "Regelungen zum Übertragungsweg für AS4, Version 2.1"), daher wird der Code Z75 gelöscht. Aufnahme des neuen Codes Z87 zur Übermittlung der API-Kommunikationsparameter für die Kommunikation der Information über die erfolgreiche Einrichtung eines Steuerbefehls gemäß GPKE III. Übergreifende Prozesse, Kapitel 5.1.1 UC: Steuerbefehl vom NB oder LF an MSB (Prozessschritte 4, 5 und 6).	Genehmigt
24215	Alle NAD-Segmente	[...] Datenelement Standard BDEW 3036 M an..70 M an..35 3036 C an..70 D an..35 3036 C an..70 D an..35	[...] Datenelement Standard BDEW 3036 M an..70 M an..35 3036 C an..70 D an..35 3036 C an..70 D an..35	Gemäß Kapitel 2.16 "Darstellung von Namen" in dem Dokument Allgemeine Festlegungen, wird das fünfte Datenelement DE3036 bei der	Genehmigt

Änderungshistorie

Änd-ID	Ort	Änderungen		Grund der Anpassung	Status
		Bisher	Neu		
		3036 C an..70 D an..35 3036 C an..70 D an..35 [...]	3036 C an..70 D an..35 3036 C an..70 N an..35 [...]	Übermittlung einer Firmenbezeichnung nicht genutzt. Daher erhält es den Status N.	
24085	SG4 Unternehmensinformationen FTX Zertifikatsaussteller (Issuer)	Segment vorhanden	Segment nicht vorhanden	Die AS4-Kommunikationsparameter werden aus der PARTIN entfernt, da der Austausch der Zertifikate ausschließlich über die Verzeichnisdienste erfolgt (siehe Änd-ID 12436, 12437 12438 und im Dokument "Regelungen zum Übertragungsweg für AS4, Version 2.1").	Genehmigt
20486	SG4 Unternehmensinformationen FTX Zertifikatsnutzer (Subject)	Segment vorhanden	Segment nicht vorhanden	Die AS4-Kommunikationsparameter werden aus der PARTIN entfernt, da der Austausch der Zertifikate ausschließlich über die Verzeichnisdienste erfolgt (siehe Änd-ID 12436, 12437 12438 und im Dokument "Regelungen zum Übertragungsweg für AS4, Version 2.1").	Genehmigt
24101	SG4 Unternehmensinformationen	FII+BK Bankverbindung BDEW-Status: D FTX+Z13 Internetseite (URL) BDEW-Status: D SG6 Steuernummer, Umsatzsteuernummer BDEW-Status: D SG12 Erreichbarkeit an Werktagen BDEW-Status:	FII+BK Bankverbindung BDEW-Status: R FTX+Z13 Internetseite (URL) BDEW-Status: R SG6 Steuernummer, Umsatzsteuernummer BDEW-Status: R SG12 Erreichbarkeit an Werktagen BDEW-	Die Segmente FTX+Z24 Zertifikatsaussteller (Issuer) und FTX+Z23 Zertifikatsnutzer (Subject) wurden aus der PARTIN gelöscht. Wird in den Anwendungsfällen die SG4 Unternehmensinformationen eröffnet, sind die in diesem	Genehmigt

Änderungshistorie

Änd-ID	Ort	Änderungen		Grund der Anpassung	Status
		Bisher	Neu		
		D	Status: R	Änderungsantrag genannten Segmente auch zu übermitteln, daher wird der BDEW-Status auf R geändert.	
24329	<p>Nach SG4 Ansprechpartner Technischer Netzanschluss für Neuanlagen und Anlagenumbau</p> <p>Neu: SG4 Kommunikationsparameter für die Information zu einem Steuerbefehl (API)</p>	nicht vorhanden	<p>SG4 Kommunikationsparameter für die Information zu einem Steuerbefehl (API) Status BDEW: D, MaxWdh BDEW: 1</p> <p>NAD+Z38 Kommunikationsparameter für die Information zu einem Steuerbefehl (API) Status BDEW: M, MaxWdh BDEW: 1</p> <p>FTX+Z17 Zieladresse URI Status BDEW: R, MaxWdh BDEW: 1</p> <p>FTX+Z24 Aussteller (Issuer) Status BDEW: R, MaxWdh BDEW: 1</p> <p>FTX+Z23 Zertifikatsnutzer (Subject) Status BDEW: R, MaxWdh BDEW: 1</p> <p>Segmentgruppe inkl. Segmente vorhanden</p>	Aufnahme der Zieladresse für die Kommunikation der Information über die erfolgreiche Einrichtung eines Steuerbefehls gemäß GPKE III. Übergreifende Prozesse, Kapitel 5.1.1 UC: Steuerbefehl vom NB oder LF an MSB (Prozessschritte 4, 5 und 6).	Genehmigt