

**Außerordentliche Veröffentlichung wegen
Layoutanpassung
Stand: 26.07.2024**

APERAK Nachrichtenbeschreibung

auf Basis

APERAK

Anwendungsfehler- und Bestätigungs-Nachricht

UN D.07B S3

Version: 2.1h
Ursprüngliches Publikationsdatum: 01.04.2022
Autor: BDEW

| | |
|--------------------------|----|
| Nachrichtenstruktur..... | 3 |
| Diagramm..... | 4 |
| Segmentlayout..... | 5 |
| Änderungshistorie..... | 27 |

Disclaimer

Die PDF-Datei ist das allein gültige Dokument.

Die zusätzlich veröffentlichte Word-Datei dient als informatorische Lesefassung und entspricht inhaltlich der PDF-Datei. Diese Word-Datei wird bis auf Weiteres rein informatorisch und ergänzend veröffentlicht unter dem Vorbehalt, zukünftig eine kostenpflichtige Veröffentlichung der Word-Datei einzuführen.

Zusätzlich werden zur PDF-Datei auch XML-Dateien als optionale Unterstützung gegen Entgelt veröffentlicht.

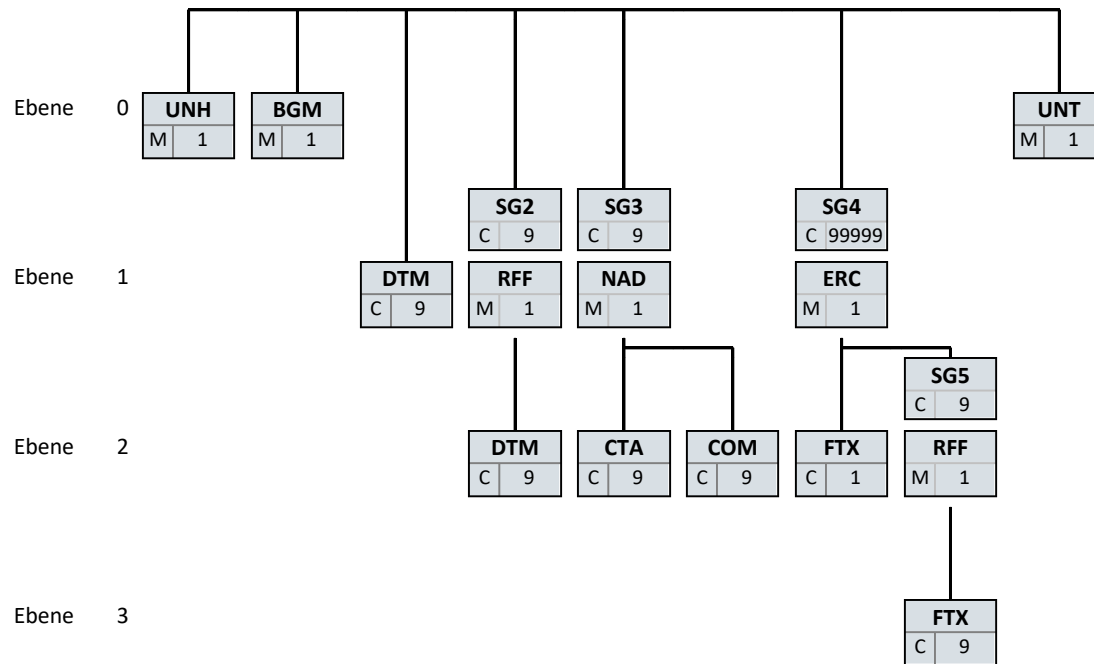
Nachrichtenstruktur

| Zähler | Nr | Bez | Status | | MaxWdh | | Ebene | Inhalt |
|--------|-------|-----|--------|------|--------|-------|-------|---|
| | | | Sta | BDEW | Sta | BDEW | | |
| 0010 | 00001 | UNH | M | M | 1 | 1 | 0 | Nachrichten-Kopfsegment |
| 0020 | 00002 | BGM | M | M | 1 | 1 | 0 | Beginn der Nachricht |
| 0030 | 00003 | DTM | C | R | 9 | 1 | 1 | Dokumentendatum |
| 0090 | | SG2 | C | R | 9 | 1 | 1 | Referenznummer/-version mit Datum |
| 0100 | 00004 | RFF | M | M | 1 | 1 | 1 | Referenzangaben |
| 0110 | 00005 | DTM | C | R | 9 | 1 | 2 | Referenzdatum |
| 0120 | | SG3 | C | R | 9 | 1 | 1 | MP-ID Absender |
| 0130 | 00006 | NAD | M | M | 1 | 1 | 1 | MP-ID Absender |
| 0140 | 00007 | CTA | C | O | 9 | 1 | 2 | Ansprechpartner |
| 0150 | 00008 | COM | C | D | 9 | 5 | 2 | Kommunikationsverbindung |
| 0120 | | SG3 | C | R | 9 | 1 | 1 | MP-ID Empfänger |
| 0130 | 00009 | NAD | M | M | 1 | 1 | 1 | MP-ID Empfänger |
| 0160 | | SG4 | C | R | 99999 | 99999 | 1 | Fehlerbeschreibung |
| 0170 | 00010 | ERC | M | M | 1 | 1 | 1 | Fehlercode |
| 0180 | 00011 | FTX | C | D | 1 | 1 | 2 | Freier Text |
| 0190 | | SG5 | C | R | 9 | 1 | 2 | Referenznummer der Nachricht |
| 0200 | 00012 | RFF | M | M | 1 | 1 | 2 | Referenznummer der Nachricht |
| 0190 | | SG5 | C | R | 9 | 1 | 2 | Information zur fehlerhaften Nachricht |
| 0200 | 00013 | RFF | M | M | 1 | 1 | 2 | Dokumentennummer der referenzierten Nachricht |
| 0210 | 00014 | FTX | C | O | 9 | 1 | 3 | Fehlerbeschreibung |
| 0210 | 00015 | FTX | C | D | 9 | 1 | 3 | Ortsangabe des AHB-Fehlers |
| 0190 | | SG5 | C | D | 9 | 1 | 2 | Informationen zum fehlerhaften Vorgang |
| 0200 | 00016 | RFF | M | M | 1 | 1 | 2 | Referenznummer des Vorgangs |
| 0210 | 00017 | FTX | C | O | 9 | 1 | 3 | Fehlerbeschreibung |
| 0210 | 00018 | FTX | C | D | 9 | 1 | 3 | Ortsangabe des AHB-Fehlers |
| 0190 | | SG5 | C | D | 9 | 1 | 2 | Netzbetreiber |
| 0200 | 00019 | RFF | M | M | 1 | 1 | 2 | Netzbetreiber |
| 0220 | 00020 | UNT | M | M | 1 | 1 | 0 | Nachrichten-Endesegment |

Bez = Segment-/Gruppen-Bezeichner
 Zähler = Nummer der Segmente/Gruppen im Standard
 Nr = Laufende Segmentnummer im Guide
 MaxWdh = Maximale Wiederholung der Segmente/Gruppen

Sta = Standard UN/CEFACT
 EDIFACT: M=Muss/Mandatory, C=Conditional
 Anwendung: R=Erforderlich/Required, O=Optional, D=Abhängig von/
 Dependent, N=Nicht benutzt/Not used

Diagramm



| | |
|-----|--------|
| Bez | |
| St | MaxWdh |

Bez = Segment-/Gruppen-Bezeichner
 St = Durch UN/CEFACT definierter Status (M=Muss/Mandatory, C=Conditional)
 MaxWdh = Durch UN/CEFACT definierte maximale Wiederholung der Segmente/Gruppen

Hinweis: Die Darstellung des hier abgebildeten Branchingdiagramms ist implizit.

Segmentlayout

| Zähler | Nr | Bez | Standard | | BDEW | | Ebene | Name |
|--------|----|-----|----------|--------|------|--------|-------|------|
| | | | St | MaxWdh | St | MaxWdh | | |

0010 00001 **UNH** M 1 M 1 0 Nachrichten-Kopfsegment

| Standard | | | BDEW | | |
|----------|---|-----------|-----------|---|--|
| Bez | Name | St Format | St Format | Anwendung / Bemerkung | |
| UNH | | | | | |
| 0062 | Nachrichten-Referenznummer | M an..14 | M an..14 | <i>Eindeutige Nachrichtenreferenz des Absenders. Laufende Nummer der Nachrichten im Datenaustausch. Identisch mit DE0062 im UNT, i. d. R. vom sendenden Konverter vergeben.</i> | |
| S009 | Nachrichten-Kennung | M | M | | |
| 0065 | Nachrichtentyp-Kennung | M an..6 | M an..6 | APERAK Anwendungsfehler- und Bestätigungs-Nachricht | |
| 0052 | Versionsnummer des Nachrichtentyps | M an..3 | M an..3 | D Entwurfs-Version | |
| 0054 | Freigabenummer des Nachrichtentyps | M an..3 | M an..3 | 07B Ausgabe 2007 - B | |
| 0051 | Verwaltende Organisation | M an..2 | M an..2 | UN UN/CEFACT | |
| 0057 | Anwendungscode der zuständigen Organisation | C an..6 | R an..6 | 2.1h Versionsnummer der zugrundeliegenden BDEW-Nachrichtenbeschreibung | |

Bemerkung:

Dieses Segment dient dazu, eine Nachricht zu eröffnen, zu identifizieren und zu spezifizieren.

DE0057: Es wird die Versionsnummer der Nachrichtenbeschreibung angegeben.

Beispiel:

UNH+1+APERAK:D:07B:UN:2.1h'

Segmentlayout

| Zähler | Nr | Bez | Standard | | BDEW | | Ebene | Name |
|--------|----|-----|----------|--------|------|--------|-------|------|
| | | | St | MaxWdh | St | MaxWdh | | |

0020 00002 **BGM** M 1 M 1 0 Beginn der Nachricht

| Standard | | | BDEW | | |
|----------|--|-----------|-----------|--|--|
| Bez | Name | St Format | St Format | Anwendung / Bemerkung | |
| BGM | | | | | |
| C002 | Dokumenten-/ Nachrichtename | C | R | | |
| 1001 | Dokumentenname, Code | C an..3 | R an..3 | 313 Anwendungssystemfehlermeldung | |
| C106 | Dokumenten-/Nachrichten- Identifikation | C | R | | |
| 1004 | Dokumentennummer | C an..35 | R an..35 | <i>EDI-Nachrichtenummer vergeben vom Absender des Dokuments.</i> | |

Bemerkung:

Dieses Segment dient dazu, Typ und Funktion anzuzeigen und die Identifikationsnummer zu übermitteln.

Beispiel:

BGM+313+AFBM5422 '

Segmentlayout

| Zähler | Nr | Bez | Standard | | BDEW | | Ebene | Name |
|--------|----|-----|----------|--------|------|--------|-------|------|
| | | | St | MaxWdh | St | MaxWdh | | |

0030 00003 **DTM** C 9 R 1 1 Dokumentendatum

| Standard | | | BDEW | | Anwendung / Bemerkung |
|----------|---|-----------|------|--------|---|
| Bez | Name | St Format | St | Format | |
| DTM | | | | | |
| C507 | Datum/Uhrzeit/Zeitspanne | M | M | | |
| 2005 | Datums- oder Uhrzeits- oder Zeitspannen-Funktion, Qualifier | M an..3 | M | an..3 | 137 Dokumenten-/Nachrichtendatum/-zeit |
| 2380 | Datum oder Uhrzeit oder Zeitspanne, Wert | C an..35 | R | an..35 | |
| 2379 | Datums- oder Uhrzeit- oder Zeitspannen-Format, Code | C an..3 | R | an..3 | 303 CCYYMMDDHHMMZZZ |

Bemerkung:

Dieses Segment wird zur Angabe des Dokumentendatums verwendet.

Beispiel:

DTM+137:202104081015?+00:303'

Segmentlayout

| Zähler | Nr | Bez | Standard | | BDEW | | Ebene | Name |
|--------|-------|------------|----------|--------|------|--------|-------|-----------------------------------|
| | | | St | MaxWdh | St | MaxWdh | | |
| 0090 | | SG2 | C | 9 | R | 1 | 1 | Referenznummer/-version mit Datum |
| 0100 | 00004 | RFF | M | 1 | M | 1 | 1 | Referenzangaben |

| Standard | | | BDEW | |
|----------|--------------------------|-----------|-----------|---|
| Bez | Name | St Format | St Format | Anwendung / Bemerkung |
| RFF | | | | |
| C506 | Referenz | M | M | |
| 1153 | Referenz, Qualifier | M an..3 | M an..3 | ACE Nummer des zugehörigen Dokuments |
| 1154 | Referenz, Identifikation | C an..70 | R an..70 | |

Bemerkung:

Dieses Segment dient zur Angabe der Datenaustauschreferenz (UNB DE0020) der Übertragungsdatei, die den/die abgelehnten Geschäftsvorfall/Geschäftsvorfälle enthält.

Beispiel:

RFF+ACE: TG9523 '

Segmentlayout

| Zähler | Nr | Bez | Standard | | BDEW | | Ebene | Name |
|--------|-------|------------|----------|--------|------|--------|-------|-----------------------------------|
| | | | St | MaxWdh | St | MaxWdh | | |
| 0090 | | SG2 | C | 9 | R | 1 | 1 | Referenznummer/-version mit Datum |
| 0110 | 00005 | DTM | C | 9 | R | 1 | 2 | Referenzdatum |

| Standard | | | BDEW | |
|----------|---|----|--------|--------------------------------|
| Bez | Name | St | Format | Anwendung / Bemerkung |
| DTM | | | | |
| C507 | Datum/Uhrzeit/Zeitspanne | M | M | |
| 2005 | Datums- oder Uhrzeits- oder Zeitspannen-Funktion, Qualifier | M | an..3 | 171 Referenzdatum/-zeit |
| 2380 | Datum oder Uhrzeit oder Zeitspanne, Wert | C | an..35 | R an..35 |
| 2379 | Datums- oder Uhrzeit- oder Zeitspannen-Format, Code | C | an..3 | 303 CCYMMDDHHMMZZZ |

Bemerkung:

Dieses Segment wird benutzt, um Datumsangaben zum vorangegangenen RFF-Segment zu machen. Dies heißt, es ist der Zeitpunkt aus S004 des UNB-Segments der den/die abgelehnten Geschäftsvorfall/Geschäftsvorfälle enthaltenden Übertragungsdatei anzugeben.

Beispiel:

DTM+171:202104081015?+00:303'

Segmentlayout

| Zähler | Nr | Bez | Standard | | BDEW | | Ebene | Name |
|--------|-------|------------|----------|--------|------|--------|-------|----------------|
| | | | St | MaxWdh | St | MaxWdh | | |
| 0120 | | SG3 | C | 9 | R | 1 | 1 | MP-ID Absender |
| 0130 | 00006 | NAD | M | 1 | M | 1 | 1 | MP-ID Absender |

| Standard | | | BDEW | | Anwendung / Bemerkung |
|----------|---|-----------|------|--------|--|
| Bez | Name | St Format | St | Format | |
| NAD | | | | | |
| 3035 | Beteiligter, Qualifier | M an..3 | M | an..3 | MS Dokumenten-/Nachrichtenaussteller bzw. -absender |
| C082 | Identifikation des Beteiligten | C | R | | |
| 3039 | Beteiligter, Identifikation | M an..35 | M | an..35 | MP-ID |
| 1131 | Codeliste, Code | C an..17 | N | | Nicht benutzt |
| 3055 | Verantwortliche Stelle für die Codepflege, Code | C an..3 | R | an..3 | 9 GS1 293 DE, BDEW (Bundesverband der Energie- und Wasserwirtschaft e.V.) 332 DE, DVGW Service & Consult GmbH |

Bemerkung:

Dieses Segment wird zur Identifikation der Geschäftspartner genutzt, die im Vorgang beteiligt sind. Absender (i. d. R. Datenverantwortlicher) und Empfänger müssen angegeben werden. Hier wird der Absender angegeben.

DE3039: Zur Identifikation der Partner wird die MP-ID angegeben.

Beispiel:

NAD+MS+4078901000029::9'
NAD+MS+9900204000002::293'

Segmentlayout

| Zähler | Nr | Bez | Standard | | BDEW | | Ebene | Name |
|--------|-------|------------|----------|--------|------|--------|-------|-----------------|
| | | | St | MaxWdh | St | MaxWdh | | |
| 0120 | | SG3 | C | 9 | R | 1 | 1 | MP-ID Absender |
| 0140 | 00007 | CTA | C | 9 | O | 1 | 2 | Ansprechpartner |

| Standard | | | BDEW | | Anwendung / Bemerkung |
|----------|-------------------------------------|-----------|------|---------|-------------------------------|
| Bez | Name | St Format | St | Format | |
| CTA | | | | | |
| 3139 | Funktion des Ansprechpartners, Code | C an..3 | R | an..3 | IC Informationskontakt |
| C056 | Kontaktangaben | C | R | | |
| 3413 | Kontakt, Nummer | C an..17 | N | | Nicht benutzt |
| 3412 | Kontakt | C an..256 | R | an..256 | |

Bemerkung:

Dieses Segment dient der Identifikation von Ansprechpartnern innerhalb des im vorangegangenen NAD-Segment spezifizierten Unternehmens.

Beispiel:

CTA+IC+:P FORGET'

Segmentlayout

| Zähler | Nr | Bez | Standard | | BDEW | | Ebene | Name |
|--------|-------|------------|----------|--------|------|--------|-------|--------------------------|
| | | | St | MaxWdh | St | MaxWdh | | |
| 0120 | | SG3 | C | 9 | R | 1 | 1 | MP-ID Absender |
| 0150 | 00008 | COM | C | 9 | D | 5 | 2 | Kommunikationsverbindung |

| Standard | | | BDEW | |
|----------|---------------------------------------|-----------|-----------|---|
| Bez | Name | St Format | St Format | Anwendung / Bemerkung |
| COM | | | | |
| C076 | Kommunikationsverbindung | M | M | |
| 3148 | Kommunikationsadresse, Identifikation | M an..512 | M an..512 | Nummer / E-Mail-Adresse |
| 3155 | Art des Kommunikationsmittels, Code | M an..3 | M an..3 | TE Telefon EM Elektronische Post FX Telefax AJ weiteres Telefon AL Handy |

Bemerkung:

Ein Segment zur Angabe von Kommunikationsnummer und -typ des im vorangegangenen CTA-Segments angegebenen Sachbearbeiters oder der Abteilung.

Beispiel:

COM+003222271020:TE'

Segmentlayout

| Zähler | Nr | Bez | Standard | | BDEW | | Ebene | Name |
|--------|-------|------------|----------|--------|------|--------|-------|-----------------|
| | | | St | MaxWdh | St | MaxWdh | | |
| 0120 | | SG3 | C | 9 | R | 1 | 1 | MP-ID Empfänger |
| 0130 | 00009 | NAD | M | 1 | M | 1 | 1 | MP-ID Empfänger |

| Standard | | | BDEW | | | |
|----------|---|----|--------|----|--------|--|
| Bez | Name | St | Format | St | Format | Anwendung / Bemerkung |
| NAD | | | | | | |
| 3035 | Beteiligter, Qualifier | M | an..3 | M | an..3 | MR Nachrichtenempfänger |
| C082 | Identifikation des Beteiligten | C | | R | | |
| 3039 | Beteiligter, Identifikation | M | an..35 | M | an..35 | MP-ID |
| 1131 | Codeliste, Code | C | an..17 | N | | Nicht benutzt |
| 3055 | Verantwortliche Stelle für die Codepflege, Code | C | an..3 | R | an..3 | 9 GS1 293 DE, BDEW (Bundesverband der Energie- und Wasserwirtschaft e.V.) 332 DE, DVGW Service & Consult GmbH |

Bemerkung:

Dieses Segment wird zur Identifikation der Geschäftspartner genutzt, die im Vorgang beteiligt sind. Absender (i. d. R. Datenverantwortlicher) und Empfänger müssen angegeben werden. Hier wird der Empfänger angegeben.

DE3039: Zur Identifikation der Partner wird die MP-ID angegeben.

Beispiel:

NAD+MR+4012345000023::9'

Segmentlayout

| Zähler | Nr | Bez | Standard | | BDEW | | Ebene | Name |
|--------|-------|------------|----------|--------|------|--------|-------|--------------------|
| | | | St | MaxWdh | St | MaxWdh | | |
| 0160 | | SG4 | C | 99999 | R | 99999 | 1 | Fehlerbeschreibung |
| 0170 | 00010 | ERC | M | 1 | M | 1 | 1 | Fehlercode |

| Standard | | | BDEW | | Anwendung / Bemerkung |
|----------|------------------------|-----------|------|--------|--|
| Bez | Name | St Format | St | Format | |
| ERC | | | | | |
| C901 | Anwendungsfehler | M | M | | |
| 9321 | Anwendungsfehler, Code | M an..8 | M | an..8 | <p><i>Nur für Folgeprozesse:</i></p> <ul style="list-style-type: none"> Z10 ID unbekannt Z17 Absender ist zum angegebenen Zeitintervall / Zeitpunkt dem Objekt nicht zugeordnet Z18 Empfänger ist zum angegebenen Zeitintervall / Zeitpunkt dem Objekt nicht zugeordnet Z19 Gerätenummer zum angegebenen Zeitintervall / Zeitpunkt an der Messlokation nicht bekannt Z20 OBIS-Kennzahl zum angegebenen Zeitintervall / Zeitpunkt am Objekt nicht bekannt Z21 Geschäftsvorfallinterne Referenzierung fehlerhaft Z24 Zuordnungs-Tupel unbekannt Z25 Absender ist zum angegebenen Zeitintervall / Zeitpunkt dem durch das Zuordnungs-Tupel identifizierten Objekt nicht zugeordnet Z26 Empfänger ist zum angegebenen Zeitintervall / Zeitpunkt dem durch das Zuordnungs-Tupel identifizierten Objekt nicht zugeordnet Z27 Vorkomma-Stellenzahl des Zählwertes ist zu lang Z30 Zeitreihe unvollständig Z33 Referenziertes Geschäftsvorfall-Tupel nicht vorhanden Z42 Konfigurations-ID zum angegebenen Zeitintervall / Zeitpunkt nicht bekannt <p><i>Nur für Initialprozesse:</i></p> <ul style="list-style-type: none"> Z14 Objekt im IT-System nicht gefunden Z15 Objekt im IT-System nicht eindeutig <p><i>Für Initialprozesse und für Folgeprozesse:</i></p> <ul style="list-style-type: none"> Z16 Objekt nicht mehr im Netzgebiet Z29 Erforderliche Angabe für diesen Anwendungsfall fehlt Z31 Geschäftsvorfall wird vom Empfänger zurückgewiesen Z34 Zeitintervall negativ oder Null Z35 Format nicht eingehalten Z37 Geschäftsvorfall darf vom Sender nicht gesendet werden Z38 Anzahl der übermittelten Codes überschreitet Paketdefinition Z39 Code nicht aus erlaubtem Wertebereich Z40 Segment- bzw. |

Bez = Objekt-Bezeichner
 Nr = Laufende Segmentnummer im Guide
 MaxWdh = Maximale Wiederholung der Segmente/Gruppen
 Zähler = Nummer der Segmente/Gruppen im Standard

St = Status
 EDIFACT: M=Muss/Mandatory, C=Conditional
 Anwendung: R=Erforderlich/Required, O=Optional, D=Abhängig von/
 Dependent, N=Nicht benutzt/Not used

Segmentlayout

| Standard | | BDEW | | |
|----------|------|------|--------|--|
| Bez | Name | St | Format | Anwendung / Bemerkung |
| | | | | Segmentgruppenwiederholbarkeit überschritten Z41 Zeitangabe unplausibel |

Bemerkung:

Dieses Segment zeigt den Beginn des Positionsteils an. Der Positionsteil wird durch Wiederholung von Segmentgruppen gebildet, die immer mit einem ERC-Segment beginnen.

Hinweis:

Aufgrund individueller Prüfligkeiten zu unterschiedlichen Zeitpunkten muss jedoch ebenfalls damit gerechnet werden, dass zu einer Übertragungsdatei unterschiedliche APERAK-Nachrichten erzeugt werden, die entsprechende Verarbeitbarkeitsfehler melden.

Beispiel:

ERC+Z10'

Segmentlayout

| Zähler | Nr | Bez | Standard | | BDEW | | Ebene | Name |
|--------|-------|-----|----------|--------|------|--------|-------|--------------------|
| | | | St | MaxWdh | St | MaxWdh | | |
| 0160 | | SG4 | C | 99999 | R | 99999 | 1 | Fehlerbeschreibung |
| 0180 | 00011 | FTX | C | 1 | D | 1 | 2 | Freier Text |

| | | | Standard | | BDEW | | |
|------|----------------------|--|----------|---------|------|---------|---|
| Bez | Name | | St | Format | St | Format | Anwendung / Bemerkung |
| FTX | | | | | | | |
| 4451 | Textbezug, Qualifier | | M | an..3 | M | an..3 | ABO Information über Abweichung |
| 4453 | Textfunktion, Code | | C | an..3 | N | | Nicht benutzt |
| C107 | Text-Referenz | | C | | N | | |
| 4441 | Freier Text, Code | | M | an..17 | N | | Nicht benutzt |
| C108 | Text | | C | | R | | <i>Falls ein fehlerhafter Inhalt vorhanden ist, wird dieser hier wiedergegeben.</i> |
| 4440 | Freier Text | | M | an..512 | M | an..512 | <i>Wird das negative Zeitintervall in zwei Segmenten angegeben, so wird in diesem Datenelement das Segment des Beginns des Zeitintervalls angegeben. Wird das negative Zeitintervall in einem Segment angegeben, so wird in diesem Datenelement das Segment des negativen Zeitintervalls angegeben.</i> |
| 4440 | Freier Text | | C | an..512 | D | an..512 | <i>Falls die Prüfung des im Geschäftsvorfall enthaltenen Zeitpunkts/Zeitintervalls zum Fehler führte, wird der/das Zeitpunkt/Zeitintervall hier angegeben. Wird das negative Zeitintervall in zwei Segmenten angegeben, so wird in diesem Datenelement das Segment des Endes des Zeitintervalls angegeben. Wird das negative Zeitintervall in einem Segment angegeben, so wird dieses Datenelement nicht genutzt.</i> |

Bemerkung:

Dieses Segment dient der Angabe von unformatierten oder codierten Textinformationen, die eine einzelne Position (Fehler) betreffen.

Falls die Beanstandung des fehlerhaften Geschäftsvorfalles wegen eines fehlerhaften Inhalts erfolgt, ist dieser fehlerhafte Inhalt in diesem Segment zu übermitteln.

Werden Zeitangaben übertragen, so wird zur Zeitangabe auch der jeweils verwendete Datumsqualifier (z. B. 102 oder 303) im zweiten DE4440 übertragen.

Weitere Details über die in diesem Segment zu übertragenden Informationen in Abhängigkeit des jeweiligen Verarbeitbarkeitsfehlers sind der entsprechenden Tabelle des Anwendungshandbuchs in der jeweils gültigen Version zu entnehmen.

Beispiel:

FTX+ABO+++DE00056266802AO6G56M11SN51G21M24S:201204181115?+00?:303'
 In diesem Beispiel wird dargestellt, dass der Messlokation mit der Messlokations-ID DE00056266802AO6G56M11SN51G21M24S zum Zeitpunkt 18.04.2012 13:15 Uhr gesetzlicher deutscher Zeit, der Absender nicht zugeordnet ist. Die Information, dass der Absender dem Messlokation nicht zugeordnet ist, ergibt sich aus dem entsprechenden Code in DE9321 des ERC-Segments.

FTX+ABO+++DE00056266802AO6G56M11SN51G21M24S:201204180000?+00?:303 201303230000?+00?:303'
 In diesem Beispiel wird im Vergleich zum voranstehenden Beispiel anstelle eines Zeitpunktes ein Zeitintervall übertragen.

FTX+ABO+++201010310215?+00?:303:201010310200?+00?:303'
 Die Stelle in der MSCONS, die dem voranstehenden Beispiel zugrunde liegt könnte beispielsweise wie folgt ausgesehen haben:
 [...]QTY+220:12'DTM+163:201010310215?+00:303'DTM+164:201010310200?+00:303' [...]

Weiteres Beispiel:

Bez = Objekt-Bezeichner
 Nr = Laufende Segmentnummer im Guide
 MaxWdh = Maximale Wiederholung der Segmente/Gruppen
 Zähler = Nummer der Segmente/Gruppen im Standard

St = Status
 EDIFACT: M=Muss/Mandatory, C=Conditional
 Anwendung: R=Erforderlich/Required, O=Optional, D=Abhängig von/
 Dependent, N=Nicht benutzt/Not used

Segmentlayout

Falls die zugrundeliegende Nachricht hat folgendes Zeitintervall enthalten hat:
[...]DTM+Z01:201609160400201609090400:719'[...]

lautet das FTX-Segment in der APERAK:
FTX+ABO+++201609160400201609090400?:719'

Hinweis: In diesen Beispielen wird vorausgesetzt, dass die Standardtrennzeichen (:+.? ') benutzt werden.

Segmentlayout

| Zähler | Nr | Bez | Standard | | BDEW | | Ebene | Name |
|--------|-------|------------|----------|--------|------|--------|-------|------------------------------|
| | | | St | MaxWdh | St | MaxWdh | | |
| 0160 | | SG4 | C | 99999 | R | 99999 | 1 | Fehlerbeschreibung |
| 0190 | | SG5 | C | 9 | R | 1 | 2 | Referenznummer der Nachricht |
| 0200 | 00012 | RFF | M | 1 | M | 1 | 2 | Referenznummer der Nachricht |

| Standard | | | BDEW | | Anwendung / Bemerkung |
|----------|--------------------------|----|--------|----|---|
| Bez | Name | St | Format | St | |
| RFF | | | | | |
| C506 | Referenz | M | | M | |
| 1153 | Referenz, Qualifier | M | an..3 | M | an..3 |
| | | | | | ACW Referenznummer einer vorangegangenen Nachricht |
| 1154 | Referenz, Identifikation | C | an..70 | R | an..70 |
| | | | | | <i>Hier wird die Referenz(nummer) angegeben.</i> |

Bemerkung:

Dieses Segment dient zur Angabe von Referenzen, die die fehlerhafte Nachricht in der Übertragungsdatei eindeutig identifizieren.

In DE1154 wird die Information aus UNH DE0062 der zugrundeliegenden Nachricht eingetragen.

Beispiel:

RFF+ACW: 9878u7987gh7'

Segmentlayout

| Zähler | Nr | Bez | Standard | | BDEW | | Ebene | Name |
|--------|-------|------------|----------|--------|------|--------|-------|---|
| | | | St | MaxWdh | St | MaxWdh | | |
| 0160 | | SG4 | C | 99999 | R | 99999 | 1 | Fehlerbeschreibung |
| 0190 | | SG5 | C | 9 | R | 1 | 2 | Information zur fehlerhaften Nachricht |
| 0200 | 00013 | RFF | M | 1 | M | 1 | 2 | Dokumentnummer der referenzierten Nachricht |

| Standard | | | BDEW | | Anwendung / Bemerkung |
|----------|--------------------------|----|--------|----|-----------------------|
| Bez | Name | St | Format | St | |
| RFF | | | | | |
| C506 | Referenz | M | | M | |
| 1153 | Referenz, Qualifier | M | an..3 | M | an..3 |
| 1154 | Referenz, Identifikation | C | an..70 | R | an..70 |

Bemerkung:

Dieses Segment dient zur Angabe von Referenzen, die die fehlerhafte Nachricht in der Übertragungsdatei eindeutig identifizieren.

In DE1154 wird die Information aus BGM DE1004 der zugrundeliegenden Nachricht übermittelt.

Beispiel:

RFF+AGO:798790034532'

Segmentlayout

| Zähler | Nr | Bez | Standard | | BDEW | | Ebene | Name |
|--------|-------|------------|----------|--------|------|--------|-------|--|
| | | | St | MaxWdh | St | MaxWdh | | |
| 0160 | | SG4 | C | 99999 | R | 99999 | 1 | Fehlerbeschreibung |
| 0190 | | SG5 | C | 9 | R | 1 | 2 | Information zur fehlerhaften Nachricht |
| 0210 | 00014 | FTX | C | 9 | O | 1 | 3 | Fehlerbeschreibung |

| Standard | | | BDEW | | | |
|----------|----------------------|----|---------|----|---------|---|
| Bez | Name | St | Format | St | Format | Anwendung / Bemerkung |
| FTX | | | | | | |
| 4451 | Textbezug, Qualifier | M | an..3 | M | an..3 | AAO Fehlerbeschreibung (Freier Text) |
| 4453 | Textfunktion, Code | C | an..3 | N | | Nicht benutzt |
| C107 | Text-Referenz | C | | N | | |
| 4441 | Freier Text, Code | M | an..17 | N | | Nicht benutzt |
| C108 | Text | C | | R | | |
| 4440 | Freier Text | M | an..512 | M | an..512 | |
| 4440 | Freier Text | C | an..512 | D | an..512 | |

Bemerkung:

In diesem Segment können Informationen übertragen werden, die dem Empfänger der APERAK unterstützen seinen Fehler zu korrigieren.

Beispiel:

FTX+AAO+++Die Marktlokation ist bei Netzbetreiber Gasverteilung AG:ggf. weiterer Text'

Segmentlayout

| Zähler | Nr | Bez | Standard | | BDEW | | Ebene | Name |
|--------|-------|-----|----------|--------|------|--------|-------|--|
| | | | St | MaxWdh | St | MaxWdh | | |
| 0160 | | SG4 | C | 99999 | R | 99999 | 1 | Fehlerbeschreibung |
| 0190 | | SG5 | C | 9 | R | 1 | 2 | Information zur fehlerhaften Nachricht |
| 0210 | 00015 | FTX | C | 9 | D | 1 | 3 | Ortsangabe des AHB-Fehlers |

| Standard | | | BDEW | | |
|----------|----------------------|----|---------|----|-----------------------|
| Bez | Name | St | Format | St | Format |
| FTX | | | | | Anwendung / Bemerkung |
| 4451 | Textbezug, Qualifier | M | an..3 | M | an..3 |
| 4453 | Textfunktion, Code | C | an..3 | N | |
| C107 | Text-Referenz | C | | N | Nicht benutzt |
| 4441 | Freier Text, Code | M | an..17 | N | Nicht benutzt |
| C108 | Text | C | | R | |
| 4440 | Freier Text | M | an..512 | M | an..512 |
| 4440 | Freier Text | C | an..512 | O | an..512 |

Bemerkung:

Dieses Segment dient der Angabe des Ortes an dem der im ERC-Segment gemeldete Fehler in der im SG5-RFF referenzierten Nachricht auftritt.

Erstes DE4440: Hier wird die Bezeichnung des Segments eingetragen in dem der AHB-Fehler festgestellt wird. Dies gilt auch falls das Segment fehlt. Es wird dabei genau die Bezeichnung aus der zugrundeliegenden Nachrichtenbeschreibung verwendet, die in der Spalte "Name" der Zeile steht, bei der in der Spalte "Bez" die aus drei Großbuchstaben bestehende Segmentbezeichnung steht. Es ist die dort verwendete Bezeichnung 1:1 zu übernehmen, d. h. inklusive vorhandener Leer- oder Sonderzeichen (ggf. vorhandene Tippfehler sind nicht zu korrigieren, sondern ebenfalls – bis zur Korrektur in einer späteren Version der Nachrichtenbeschreibung – zu verwenden).

Zweites DE4440: Hier kann das fehlerhafte Segment aus dem Geschäftsvorfall übernommen werden. Der String, der in dieses Datenelement übernommen wird, beginnt immer mit der Segmentbezeichnung und umfasst alle Zeichen bis ausschließlich dem Segment-Endezeichen.

Würde man eine APERAK auf eine UTILMD versenden und wäre in der UTILMD in SG6 RFF+TN:TG9523 ein AHB-Fehler enthalten, würde die Ortsangabe wie folgt erfolgen (in diesen Beispiel wird vorausgesetzt, dass die Standardtrennzeichen (:+.? ') benutzt werden):

Beispiel:

FTX+Z02+++Referenz Vorgangsnummer (aus Anfragenachricht):RFF?+TN?:TG9523'

Segmentlayout

| Zähler | Nr | Bez | Standard | | BDEW | | Ebene | Name |
|--------|-------|------------|----------|--------|------|--------|-------|--|
| | | | St | MaxWdh | St | MaxWdh | | |
| 0160 | | SG4 | C | 99999 | R | 99999 | 1 | Fehlerbeschreibung |
| 0190 | | SG5 | C | 9 | D | 1 | 2 | Informationen zum fehlerhaften Vorgang |
| 0200 | 00016 | RFF | M | 1 | M | 1 | 2 | Referenznummer des Vorgangs |

| Standard | | | BDEW | |
|----------|--------------------------|----|--------|--|
| Bez | Name | St | Format | Anwendung / Bemerkung |
| RFF | | | | |
| C506 | Referenz | M | | |
| 1153 | Referenz, Qualifier | M | an..3 | TN Transaktions-Referenznummer |
| 1154 | Referenz, Identifikation | C | an..70 | Vorgangsnummer des referenzierten Vorgangs <i>Hier wird die Referenz(nummer) angegeben.</i> |

Bemerkung:

Dieses Segment dient zur Angabe von Referenzen, die den fehlerhaften Vorgang in der Übertragungsdatei eindeutig identifizieren.

Bei den folgenden Nachrichtentypen sind die jeweils genannten Informationen anzugeben, um einen Vorgang eindeutig zu identifizieren:

IFTSTA: Inhalt aus SG4 EQD, DE8260 bzw. Inhalt aus SG14 CNI, DE1490, abhängig von der Ausprägung aufgrund des jeweiligen Anwendungsfalls

INSRPT: Inhalt aus SG3 DOC, DE1004

UTILMD: Inhalt aus SG4 IDE, DE7402

UTILTS: Inhalt aus SG5 IDE, DE7402

Diese Information wird in DE1154 übermittelt.

Tritt der Verarbeitbarkeitsfehler in einer dieser vier Nachrichtentypen oberhalb der Vorgangsebene auf, ist kein RFF+TN anzugeben.

Beispiel:

RFF+TN:200815'

Segmentlayout

| Zähler | Nr | Bez | Standard | | BDEW | | Ebene | Name |
|--------|-------|------------|----------|--------|------|--------|-------|--|
| | | | St | MaxWdh | St | MaxWdh | | |
| 0160 | | SG4 | C | 99999 | R | 99999 | 1 | Fehlerbeschreibung |
| 0190 | | SG5 | C | 9 | D | 1 | 2 | Informationen zum fehlerhaften Vorgang |
| 0210 | 00017 | FTX | C | 9 | O | 1 | 3 | Fehlerbeschreibung |

| | | | Standard | BDEW | | |
|------|----------------------|----|----------|------|---------|---|
| Bez | Name | St | Format | St | Format | Anwendung / Bemerkung |
| FTX | | | | | | |
| 4451 | Textbezug, Qualifier | M | an..3 | M | an..3 | AAO Fehlerbeschreibung (Freier Text) |
| 4453 | Textfunktion, Code | C | an..3 | N | | Nicht benutzt |
| C107 | Text-Referenz | C | | N | | |
| 4441 | Freier Text, Code | M | an..17 | N | | Nicht benutzt |
| C108 | Text | C | | R | | |
| 4440 | Freier Text | M | an..512 | M | an..512 | |
| 4440 | Freier Text | C | an..512 | D | an..512 | |

Bemerkung:

In diesem Segment können Informationen übertragen werden, die den Empfänger der APERAK unterstützen seinen Fehler zu korrigieren.

Beispiel:

FTX+AAO+++Die Marktlokation ist bei Netzbetreiber Gasverteilung AG:ggf. weiterer Text'

Segmentlayout

| Zähler | Nr | Bez | Standard | | BDEW | | Ebene | Name |
|--------|-------|------------|----------|--------|------|--------|-------|--|
| | | | St | MaxWdh | St | MaxWdh | | |
| 0160 | | SG4 | C | 99999 | R | 99999 | 1 | Fehlerbeschreibung |
| 0190 | | SG5 | C | 9 | D | 1 | 2 | Informationen zum fehlerhaften Vorgang |
| 0210 | 00018 | FTX | C | 9 | D | 1 | 3 | Ortsangabe des AHB-Fehlers |

| Standard | | | BDEW | | | |
|----------|----------------------|----|---------|----|---------|---------------------------------------|
| Bez | Name | St | Format | St | Format | Anwendung / Bemerkung |
| FTX | | | | | | |
| 4451 | Textbezug, Qualifier | M | an..3 | M | an..3 | Z02 Ortsangabe des AHB-Fehlers |
| 4453 | Textfunktion, Code | C | an..3 | N | | Nicht benutzt |
| C107 | Text-Referenz | C | | N | | |
| 4441 | Freier Text, Code | M | an..17 | N | | Nicht benutzt |
| C108 | Text | C | | R | | |
| 4440 | Freier Text | M | an..512 | M | an..512 | |
| 4440 | Freier Text | C | an..512 | O | an..512 | |

Bemerkung:

Dieses Segment dient der Angabe des Ortes an dem der im ERC-Segment gemeldete Fehler in dem im SG5-RFF+TN referenzierten Vorgang auftritt.

Erstes DE4440: Hier wird die Bezeichnung des Segments eingetragen in dem der AHB-Fehler festgestellt wird. Dies gilt auch falls das Segment fehlt. Es wird dabei genau die Bezeichnung aus der zugrundeliegenden Nachrichtenbeschreibung verwendet, die in der Spalte "Name" der Zeile steht, bei der in der Spalte "Bez" die aus drei Großbuchstaben bestehende Segmentbezeichnung steht. Es ist die dort verwendete Bezeichnung 1:1 zu übernehmen, d. h. inklusive vorhandener Leer- oder Sonderzeichen (ggf. vorhandene Tippfehler sind nicht zu korrigieren, sondern ebenfalls – bis zur Korrektur in einer späteren Version der Nachrichtenbeschreibung – zu verwenden).

Zweites DE4440: Hier kann das fehlerhafte Segmente aus dem Geschäftsvorfall übernommen werden. Der String, der in dieses Datenelement übernommen wird, beginnt immer mit der Segmentbezeichnung und umfasst alle Zeichen bis ausschließlich dem Segment-Endezeichen.

Würde man eine APERAK auf eine UTILMD versenden und wäre in der UTILMD in SG6 RFF+TN:TG9523 ein AHB-Fehler enthalten, würde die Ortsangabe wie folgt erfolgen (in diesen Beispiel wird vorausgesetzt, dass die Standardtrennzeichen (:+.? ') benutzt werden):

Beispiel:

FTX+Z02+++Referenz Vorgangsnummer (aus Anfragenachricht):RFF?+TN?:TG9523'

Segmentlayout

| Zähler | Nr | Bez | Standard | | BDEW | | Ebene | Name |
|--------|-------|------------|----------|--------|------|--------|-------|--------------------|
| | | | St | MaxWdh | St | MaxWdh | | |
| 0160 | | SG4 | C | 99999 | R | 99999 | 1 | Fehlerbeschreibung |
| 0190 | | SG5 | C | 9 | D | 1 | 2 | Netzbetreiber |
| 0200 | 00019 | RFF | M | 1 | M | 1 | 2 | Netzbetreiber |

| Standard | | | BDEW | | | |
|----------|--------------------------|----|--------|----|--------|---|
| Bez | Name | St | Format | St | Format | Anwendung / Bemerkung |
| RFF | | | | | | |
| C506 | Referenz | M | | M | | |
| 1153 | Referenz, Qualifier | M | an..3 | M | an..3 | Z08 MP-ID des nachfolgenden Netzbetreibers |
| 1154 | Referenz, Identifikation | C | an..70 | R | an..35 | MP-ID |

Bemerkung:

Dieses Segment dient zur Übermittlung der MP-ID des Netzbetreibers, an dem die Markt- bzw. Messlokation bzw. Tranche bereits übergeben wurde.

Beispiel:

RFF+Z08:4399901957459'

Segmentlayout

| Zähler | Nr | Bez | Standard | | BDEW | | Ebene | Name |
|--------|----|-----|----------|--------|------|--------|-------|------|
| | | | St | MaxWdh | St | MaxWdh | | |

0220 00020 **UNT** M 1 M 1 0 Nachrichten-Endesegment

| | | | Standard | | BDEW | | |
|------|--|--|----------|--------|------|--------|---|
| Bez | Name | | St | Format | St | Format | Anwendung / Bemerkung |
| UNT | | | | | | | |
| 0074 | Anzahl der Segmente in einer Nachricht | | M | n..6 | M | n..6 | Hier wird die Gesamtzahl der Segmente einer Nachricht angegeben. |
| 0062 | Nachrichten-Referenznummer | | M | an..14 | M | an..14 | Die Referenznummer aus dem UNH-Segment muss hier wiederholt werden. |

Bemerkung:

Das UNT-Segment ist ein Muss-Segment in UN/EDIFACT. Es muss immer das letzte Segment in einer Nachricht sein.

Beispiel:

UNT+20+1'

Bez = Objekt-Bezeichner
 Nr = Laufende Segmentnummer im Guide
 MaxWdh = Maximale Wiederholung der Segmente/Gruppen
 Zähler = Nummer der Segmente/Gruppen im Standard

St = Status
 EDIFACT: M=Muss/Mandatory, C=Conditional
 Anwendung: R=Erforderlich/Required, O=Optional, D=Abhängig von/Dependent, N=Nicht benutzt/Not used

Änderungshistorie

| Änd-ID | Ort | Änderungen | | Grund der Anpassung | Status |
|--------|--|---|---|---|--------------------------------|
| | | Bisher | Neu | | |
| 10000 | Gesamtes Dokument | Version 2.1f | Version 2.1h | Version aktualisiert. Zusätzlich wurden im gesamten Dokument Schreibfehler, Layout, Beispiele etc. geändert, die keinen Einfluss auf die inhaltliche Aussage haben. Aufgrund der BNetzA-Mitteilung Nr. 27 zu den Datenformaten zur Abwicklung der Marktkommunikation sowie der Mitteilung Nr. 2 zur Umsetzung des Beschlusses BK6-20-160 verschiebt sich der Umsetzungstermin der Marktkommunikation 2022 vom 1. April 2022 auf den 1. Oktober 2022. Deswegen findet die Version 2.1g keine Anwendung im Markt. | Genehmigt |
| 25216 | Gesamtes Dokument | Fünfstelliger Segmentzähler nicht vorhanden | Fünfstelliger Segmentzähler vorhanden | Anpassung an das Layout der Konsultationsergebnisse vom 19. Juni 2024. | Anpassung (26.07.2024) |
| 22405 | Alle Segmente | Fehlerhafte Darstellung von Gruppendatenelementen und Datenelementen im Segmentlayout sowie fehlerhafte Darstellung der Inhalte in der Nachrichtenstruktur. | Korrekte Darstellung von Gruppendatenelementen und Datenelementen im Segmentlayout sowie korrekte Darstellung der Inhalte in der Nachrichtenstruktur. | Korrektur der Darstellungsfehler bedingt durch neues Layout. | Genehmigt: Fehler (06.12.2021) |
| 21591 | SG1 DTM+137 Dokumentendatum SG1 DTM+171 Referenzdatum | DE2379: Abweichender Code zu Code 303 vorhanden | DE2379: Code 303 vorhanden | Aufgrund der Einführung der UTC-Zeit wird auf den Code 303 umgestellt. Details hierzu befinden sich in den Allgemeinen Festlegungen. | Genehmigt (01.10.2021) |
| 21596 | SG3 MP-ID | Bemerkung: | Bemerkung: | Entfernt, da diese Aussage nun | Genehmigt (01.10.2021) |

Änderungshistorie

| Änd-ID | Ort | Änderungen | | Grund der Anpassung | Status |
|--------|-----------------------------------|--|--|---|------------------------|
| | | Bisher | Neu | | |
| | Absender, COM | Ein Segment zur Angabe von Kommunikationsnummer und -typ des im vorangegangenen CTA-Segments angegebenen Sachbearbeiters oder der Abteilung. DE3155: Es ist jeder Qualifier max. einmal zu verwenden. | Ein Segment zur Angabe von Kommunikationsnummer und -typ des im vorangegangenen CTA-Segments angegebenen Sachbearbeiters oder der Abteilung. | aufgrund der Einführung von Paketen im AHB erfolgt, wo diese auch hin gehört. | |
| 21670 | SG4 Fehlerbeschreibung ERC DE9321 | Z17 Absender ist zum angegebenen Zeitintervall der Markt- bzw. Messlokation bzw. Tranche bzw. MaBiS-ZP nicht zugeordnet | Z17 Absender ist zum angegebenen Zeitintervall / Zeitpunkt dem Objekt nicht zugeordnet | Präzisierung, was die Zeitaussage und Generalisierung, was wie Objektaussage in der Codebezeichnung angeht | Genehmigt (01.10.2021) |
| 21670 | SG4 Fehlerbeschreibung ERC DE9321 | Z18 Empfänger ist zum angegebenen Zeitintervall der Markt- bzw. Messlokation bzw. Tranche bzw. MaBiS-ZP nicht zugeordnet | Z18 Empfänger ist zum angegebenen Zeitintervall / Zeitpunkt dem Objekt nicht zugeordnet | Präzisierung, was die Zeitaussage und Generalisierung, was wie Objektaussage in der Codebezeichnung angeht | Genehmigt (01.10.2021) |
| 21673 | SG4 Fehlerbeschreibung ERC DE9321 | Z19 Gerätenummer in der Messlokation nicht bekannt | Z19 Gerätenummer zum angegebenen Zeitintervall / Zeitpunkt an der Messlokation nicht bekannt | Klarstellung, dass auch hier der Zeitpunkt / das Zeitintervall zu berücksichtigen ist. | Genehmigt (01.10.2021) |
| 21673 | SG4 Fehlerbeschreibung ERC DE9321 | Z20 OBIS-Kennzahl in Mess- bzw. Marktlokation bzw. Tranche bzw. MaBiS-ZP nicht bekannt | Z20 OBIS-Kennzahl zum angegebenen Zeitintervall / Zeitpunkt am Objekt nicht bekannt | Generalisierung, was die Objektaussage in der Codebezeichnung angeht und Klarstellung, dass auch hier der Zeitpunkt / das Zeitintervall zu berücksichtigen ist. | Genehmigt (01.10.2021) |
| 21671 | SG4 Fehlerbeschreibung ERC DE9321 | Z25 Absender ist zum angegebenen Zeitintervall dem Zuordnungs-Tupel nicht zugeordnet | Z25 Absender ist zum angegebenen Zeitintervall / Zeitpunkt dem durch das Zuordnungs-Tupel identifizierten Objekt nicht zugeordnet | Präzisierung, was die Zeitaussage in der Codebezeichnung in der Codebezeichnung angeht | Genehmigt (01.10.2021) |
| 21672 | SG4 Fehlerbeschreibung ERC DE9321 | Z26 Empfänger ist zum angegebenen Zeitintervall dem Zuordnungs-Tupel nicht zugeordnet | Z26 Empfänger ist zum angegebenen Zeitintervall / Zeitpunkt dem durch das Zuordnungs-Tupel identifizierten Objekt nicht zugeordnet | Präzisierung, was die Zeitaussage in der Codebezeichnung in der Codebezeichnung angeht | Genehmigt (01.10.2021) |

Änderungshistorie

| Änd-ID | Ort | Änderungen | | Grund der Anpassung | Status |
|--------|---|---|---|---|------------------------|
| | | Bisher | Neu | | |
| 21610 | SG4 Fehlerbeschreibung ERC DE9321 | vorhandene Codes im DE9321: [...] Z33 Referenziertes Geschäftsvorfall-Tupel nicht vorhanden | vorhandene Codes im DE9321: [...] Z33 Referenziertes Geschäftsvorfall-Tupel nicht vorhanden Z42 Konfigurations-ID zum angegebenen Zeitintervall / Zeitpunkt nicht bekannt | Dieser neue APERAK-Code wird im Rahmen der Zuordnungsprüfung von Zählerständen benötigt. Der Empfänger soll prüfen, ob die genannte Konfigurations-ID in seinen Stammdaten vorhanden ist. | Genehmigt (01.10.2021) |
| 21674 | SG4 Fehlerbeschreibung ERC DE9321 | Z14 Markt- bzw. Messlokation bzw. Tranche im IT-System nicht gefunden | Z14 Objekt im IT-System nicht gefunden | Generalisierung, was die Objektaussage in der Codebezeichnung angeht. | Genehmigt (01.10.2021) |
| 21675 | SG4 Fehlerbeschreibung ERC DE9321 | Z15 Markt- bzw. Messlokation bzw. Tranche im IT-System nicht eindeutig | Z15 Objekt im IT-System nicht eindeutig | Generalisierung, was die Objektaussage in der Codebezeichnung angeht. | Genehmigt (01.10.2021) |
| 21598 | SG4 Fehlerbeschreibung ERC DE9321 | Z16 Markt- bzw. Messlokation bzw. Tranche nicht mehr im Netzgebiet | Z16 Objekt nicht mehr im Netzgebiet | Generalisierung, was die Objektaussage in der Codebezeichnung angeht. | Genehmigt (01.10.2021) |
| 22626 | SG4 ERC Fehlercode DE9321 | Spalte "Anwendung / Bemerkung" [...] Z39 Code nicht aus erlaubtem Wertebereich Z41 Zeitangabe unplausibel | Spalte "Anwendung / Bemerkung" [...] Z39 Code nicht aus erlaubtem Wertebereich Z40 Segment- bzw. Segmentgruppenwiederholbarkeit überschritten Z41 Zeitangabe unplausibel | Werden Segmente oder Segmentgruppen in einem Geschäftsvorfall öfter wiederholt als dies laut Bedingung in der AHB-Tabelle für den entsprechenden Anwendungsfall erlaubt ist, so wird dieser Fehler über diesen Code an den Absender des Geschäftsvorfalles übermittelt. | Genehmigt |
| 21592 | SG4 Fehlerbeschreibung, ERC Fehlerbeschreibung | DE9321: [...] Z37 Geschäftsvorfall darf vom Sender nicht gesendet werden | DE9321: [...] Z37 Geschäftsvorfall darf vom Sender nicht gesendet werden Z38 Anzahl der übermittelten Codes überschreitet Paketdefinition | Aufgrund der Einführung der Pakete und der Angabe wie oft ein Paket mit dem angegebenen Qualifier maximal verwendet werden kann. Weitere Details siehe im EDI@Energy Dokument | Genehmigt (01.10.2021) |

Änderungshistorie

| Änd-ID | Ort | Änderungen | | Grund der Anpassung | Status |
|--------|---|---|---|--|------------------------|
| | | Bisher | Neu | | |
| | | | | "Allgemeine Festlegungen" Kapitel "Definition von Paketen". | |
| 21594 | SG4 Fehlerbeschreibung, ERC Fehlerbeschreibung | DE9321: [...] Z37 Geschäftsvorfall darf vom Sender nicht gesendet werden | DE9321: [...] Z37 Geschäftsvorfall darf vom Sender nicht gesendet werden [...] Z39 Code nicht aus erlaubtem Wertebereich | Dieser Fehler wird bereits heute per APERAK mit dem Code Z29 "Erforderliche Angabe für diesen Anwendungsfall fehlt" übermittelt. Die Ablehnung erfolgt heute auf Basis der Vorgabe, dass nicht benötigte Angaben zu ignorieren sind und dem Absender mitgeteilt wird, dass das betroffene Datenlement leer übermittelt. Die Einführung dieses Fehlercodes sorgt dafür, dass der Fehler besser verständlich übermittelt wird und somit für eine schnellere Behebung erfolgt, weil unnötige Diskussionen und Erklärungen vermieden werden. | Genehmigt (01.10.2021) |
| 21752 | SG4 Fehlerbeschreibung, ERC Fehlerbeschreibung | DE9321: [...] Z37 Geschäftsvorfall darf vom Sender nicht gesendet werden | DE9321: [...] Z37 Geschäftsvorfall darf vom Sender nicht gesendet werden [...] Z41 Zeitangabe unplausibel | Enthalten Nachrichten unplausible Zeitangaben müssen derartige Nachrichten bzw. Geschäftsvorfälle abgelehnt werden können. Liegt beispielsweise das Nachrichtendatum einer Nachricht zum Zeitpunkt, zu dem sie beim Empfänger eintrifft, in der Zukunft, so muss das in der Nachricht | Genehmigt (01.10.2021) |

Änderungshistorie

| Änd-ID | Ort | Änderungen | | Grund der Anpassung | Status |
|--------|---|---|---|---|--------------------------------|
| | | Bisher | Neu | | |
| | | | | angegebene Nachrichtendatum falsch sein. | |
| 22995 | SG5 Informationen zum fehlerhaften Vorgang RFF Referenznummer des Vorgangs | Bemerkung: [...] IFTSTA: Inhalt aus SG4 EQD, DE8260 (MaBiS) bzw. IFTSTA: Inhalt aus SG13 CNI, DE1490 (WiM) | Bemerkung: [...] IFTSTA: Inhalt aus SG4 EQD, DE8260 bzw. Inhalt aus SG14 CNI, DE1490, abhängig von der Ausprägung aufgrund des jeweiligen Anwendungsfalls | Aufgrund des in der IFTSTA durchgeführten Directory-Wechsels ergab sich eine Verschiebung des Inhalts, der bisher in der SG13 enthalten war in die SG14, da vor der SG13 eine Segmentgruppe eingeführt wurde, was zur Erhöhung des Zählers der Segmentgruppe führte, die bisher die Nummer 13 trug. Dies war im Beschreibungstext dieses RFF-Segments der APERAK bisher nicht berücksichtigt gewesen. | Genehmigt: Fehler (31.03.2022) |