

**Außerordentliche Veröffentlichung wegen  
Layoutanpassung  
Stand: 26.07.2024**

# **COMDIS Nachrichtenbeschreibung**

auf Basis

**COMDIS**  
Handelsunstimmigkeit

**UN D.17A S3**

Version: 1.0d  
Ursprüngliches Publikationsdatum: 24.10.2023  
Autor: BDEW

Nachrichtenstruktur .....	3
Diagramm .....	4
Segmentlayout.....	5
Änderungshistorie .....	21

**Disclaimer**

Die PDF-Datei ist das allein gültige Dokument.

Die zusätzlich veröffentlichte Word-Datei dient als informatorische Lesefassung und entspricht inhaltlich der PDF-Datei. Diese Word-Datei wird bis auf Weiteres rein informatorisch und ergänzend veröffentlicht unter dem Vorbehalt, zukünftig eine kostenpflichtige Veröffentlichung der Word-Datei einzuführen.

Zusätzlich werden zur PDF-Datei auch XML-Dateien als optionale Unterstützung gegen Entgelt veröffentlicht.

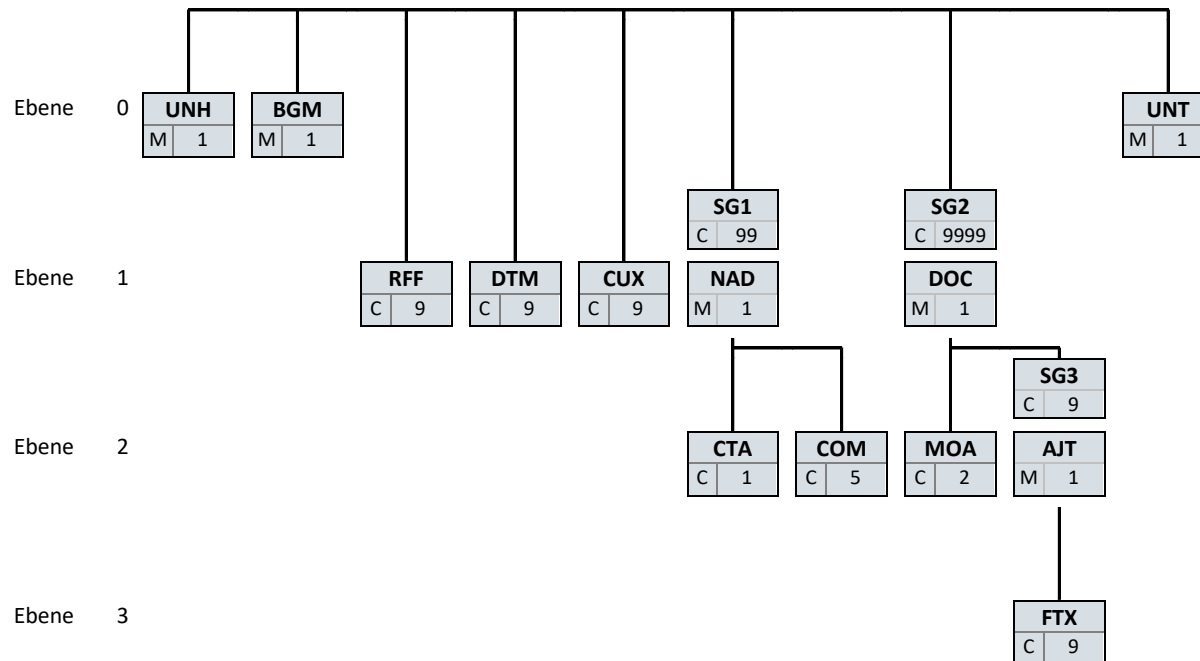
## Nachrichtenstruktur

Zähler	Nr	Bez	Status		MaxWdh		Ebene	Inhalt
			Sta	BDEW	Sta	BDEW		
0010	00001	UNH	M	M	1	1	0	Nachrichten-Kopfsegment
0020	00002	BGM	M	M	1	1	0	Beginn der Nachricht
0030	00003	RFF	C	R	9	1	1	Prüfidentifikator
0040	00004	DTM	C	R	9	1	1	Dokumentendatum
0050	00005	CUX	C	D	9	1	1	Währungsangaben
0060		SG1	C	R	99	1	1	MP-ID Absender
0070	00006	NAD	M	M	1	1	1	MP-ID Absender
0080	00007	CTA	C	R	1	1	2	Ansprechpartner
0090	00008	COM	C	R	5	5	2	Kommunikationsverbindung
0060		SG1	C	R	99	1	1	MP-ID Empfänger
0070	00009	NAD	M	M	1	1	1	MP-ID Empfänger
0100		SG2	C	R	9999	9999	1	Dokument-/Nachricht-Einzelheiten
0110	00010	DOC	M	M	1	1	1	Dokument-/Nachricht-Einzelheiten
0130	00011	MOA	C	D	2	1	2	angeforderter Betrag
0140		SG3	C	R	9	1	2	Begründung der Korrektheit
0150	00012	AJT	M	M	1	1	2	Begründung der Korrektheit
0160	00013	FTX	C	D	9	1	3	Begründung Richtigkeit mit Angabe einer Nachrichtenreferenz
0160	00014	FTX	C	D	9	1	3	Begründung Richtigkeit mit Angabe von Freitext
0260	00015	UNT	M	M	1	1	0	Nachrichten-Endeselement

Bez = Segment-/Gruppen-Bezeichner  
 Zähler = Nummer der Segmente/Gruppen im Standard  
 Nr = Laufende Segmentnummer im Guide  
 MaxWdh = Maximale Wiederholung der Segmente/Gruppen

Sta = Standard UN/CEFACT  
 EDIFACT: M=Muss/Mandatory, C=Conditional  
 Anwendung: R=Erforderlich/Required, O=Optional, D=Abhängig von/  
 Dependent, N=Nicht benutzt/Not used

## Diagramm



Bez
St MaxWdh

Bez = Segment-/Gruppen-Bezeichner  
 St = Durch UN/CEFACT definierter Status (M=Muss/Mandatory, C=Conditional)  
 MaxWdh = Durch UN/CEFACT definierte maximale Wiederholung der Segmente/Gruppen

Hinweis: Die Darstellung des hier abgebildeten Branchingdiagramms ist implizit.

## Segmentlayout

Zähler	Nr	Bez	Standard		BDEW		Ebene	Name
			St	MaxWdh	St	MaxWdh		

0010 00001 **UNH** M 1 M 1 0 Nachrichten-Kopfsegment

Standard			BDEW		
Bez	Name	St Format	St Format	Anwendung / Bemerkung	
UNH					
0062	Nachrichten-Referenznummer	M an..14	M an..14	<i>Eindeutige Nachrichtenreferenz in einer Übertragungsdatei des Absenders. Nummer der Nachrichten einer Übertragungsdatei im Datenaustausch. Identisch mit DE0062 im UNT, i. d. R. vom sendenden Konverter vergeben.</i>	
S009	Nachrichten-Kennung	M	M		
0065	Nachrichtentyp-Kennung	M an..6	M an..6	<b>COMDIS Handelsunstimmigkeit</b>	
0052	Versionsnummer des Nachrichtentyps	M an..3	M an..3	<b>D Entwurfs-Version</b>	
0054	Freigabenummer des Nachrichtentyps	M an..3	M an..3	<b>17A Ausgabe 2017 - A</b>	
0051	Verwaltende Organisation	M an..2	M an..2	<b>UN UN/CEFACT</b>	
0057	Anwendungscode der zuständigen Organisation	C an..6	R an..6	<b>1.0d Versionsnummer der zugrundeliegenden BDEW-Nachrichtenbeschreibung</b>	

**Bemerkung:**

Dieses Segment dient dazu, eine Nachricht zu eröffnen, zu identifizieren und zu spezifizieren.

Die Datenelemente 0065, 0052, 0054 und 0051 deklarieren die Nachricht als UNSM des Verzeichnisses D.17A unter Kontrolle der Vereinten Nationen.

**Beispiel:**

UNH+1+COMDIS:D:17A:UN:1.0d'

## Segmentlayout

Zähler	Nr	Bez	Standard		BDEW		Ebene	Name
			St	MaxWdh	St	MaxWdh		

0020 00002 **BGM** M 1 M 1 0 Beginn der Nachricht

Standard			BDEW		Anwendung / Bemerkung
Bez	Name	St Format	St Format		
BGM					
C002	Dokumenten-/ Nachrichtename	C	R		
1001	Dokumentenname, Code	C an..3	R an..3		<b>456 Belastungsanzeige</b> <b>739 MSCONS, die eine INVOIC unterstützt</b>
C106	Dokumenten-/Nachrichten- Identifikation	C	R		
1004	Dokumentennummer	C an..70	R an..70		<i>Eindeutige EDI-Nachrichtnummer, vergeben vom Absender des Dokuments</i>

**Bemerkung:**

Dieses Segment dient dazu, Typ und Funktion einer Nachricht anzuzeigen und die Identifikationsnummer zu übermitteln.

**Beispiel:**

BGM+456+12345'

Dieses Beispiel identifiziert das Dokument als eine Belastungsanzeige zu(r) Ablehnung(en) von Nicht-Zahlungssavise(n) oder Ablehnung(en) von Nicht-Lieferschein(en) durch die Verwendung des Codewertes 456. Das Dokument hat die Belegnummer 12345.

## Segmentlayout

Zähler	Nr	Bez	Standard		BDEW		Ebene	Name
			St	MaxWdh	St	MaxWdh		

0030 00003 **RFF** C 9 R 1 1 Prüfidentifikator

Standard			BDEW	
Bez	Name	St Format	St Format	Anwendung / Bemerkung
RFF				
C506	Referenz	M	M	
1153	Referenz, Qualifier	M an..3	M an..3	<b>Z13 Prüfidentifikator</b>
1154	Referenz, Identifikation	C an..70	R n5	<i>Prüfidentifikator</i> <b>29001 Ablehnung REMADV</b> <b>29002 Ablehnung IFTSTA</b>

**Bemerkung:**

**Beispiel:**

RFF+Z13:29001'

Bez = Objekt-Bezeichner  
 Nr = Laufende Segmentnummer im Guide  
 MaxWdh = Maximale Wiederholung der Segmente/Gruppen  
 Zähler = Nummer der Segmente/Gruppen im Standard

St = Status  
 EDIFACT: M=Muss/Mandatory, C=Conditional  
 Anwendung: R=Erforderlich/Required, O=Optional, D=Abhängig von/  
 Dependent, N=Nicht benutzt/Not used

## Segmentlayout

Zähler	Nr	Bez	Standard		BDEW		Ebene	Name
			St	MaxWdh	St	MaxWdh		

0040 00004 **DTM** C 9 R 1 1 Dokumentendatum

Standard			BDEW		
Bez	Name	St Format	St Format	Anwendung / Bemerkung	
DTM					
C507	Datum/Uhrzeit/Zeitspanne	M	M		
2005	Datums- oder Uhrzeit- oder Zeitspannen-Funktion, Qualifier	M an..3	M an..3	<b>137 Dokumenten-/Nachrichtendatum/-zeit</b>	
2380	Datum oder Uhrzeit oder Zeitspanne, Wert	C an..35	R an..35		
2379	Datums- oder Uhrzeit- oder Zeitspannen-Format, Code	C an..3	R an..3	<b>303 CCYYMMDDHHMMZZZ</b>	

**Bemerkung:**

Dieses Segment dient der Festlegung von Datumsangaben, die sich auf das Dokument beziehen.

DE2005: Das Dokumentendatum (Codewert 137) muss im Dokument angegeben werden.

**Beispiel:**

D'TM+137:202107302200?+00:303'



## Segmentlayout

Zähler	Nr	Bez	Standard		BDEW		Ebene	Name
			St	MaxWdh	St	MaxWdh		

0050 00005 **CUX** C 9 D 1 1 Währungsangaben

Standard			BDEW		Anwendung / Bemerkung
Bez	Name	St Format	St	Format	
CUX					
C504	Währungsangaben	C	R		
6347	Währungsverwendung, Qualifier	M an..3	M an..3		<b>2 Referenzwährung</b>
6345	Währung, Code	C an..3	R an..3		<b>EUR Euro</b>
6343	Währung, Qualifier	C an..3	R an..3		<b>4 Währung der Rechnung</b>

**Bemerkung:**

Dieses Segment dient der Währungsangabe für das gesamte Dokument. Es darf nur eine Zahlungswährung verwendet werden.  
Hinweis: DE6345: Beispielcodes nach ISO 4217

**Beispiel:**

CUX+2:EUR:4'

## Segmentlayout

Zähler	Nr	Bez	Standard		BDEW		Ebene	Name
			St	MaxWdh	St	MaxWdh		
0060		<b>SG1</b>	C	99	R	1	1	MP-ID Absender
0070	00006	<b>NAD</b>	M	1	M	1	1	MP-ID Absender

Standard			BDEW		Anwendung / Bemerkung
Bez	Name	St Format	St	Format	
NAD					
3035	Beteiligter, Qualifier	M an..3	M	an..3	<b>MS Dokumenten-/Nachrichtenaussteller bzw. -absender</b>
C082	Identifikation des Beteiligten	C	R		
3039	Beteiligter, Identifikation	M an..35	M	an..35	MP-ID
1131	Codelliste, Code	C an..17	N		Nicht benutzt
3055	Verantwortliche Stelle für die Codepflege, Code	C an..3	R	an..3	<b>9 GS1</b> <b>293 DE, BDEW (Bundesverband der Energie- und Wasserwirtschaft e.V.)</b> <b>332 DE, DVGW Service &amp; Consult GmbH</b>

**Bemerkung:**

DE3039: Zur Identifikation der Partner wird die MP-ID angegeben.

**Beispiel:**

NAD+MS+1234567000008: : 9'

## Segmentlayout

Zähler	Nr	Bez	Standard		BDEW		Ebene	Name
			St	MaxWdh	St	MaxWdh		
0060		SG1	C	99	R	1	1	MP-ID Absender
0080	00007	CTA	C	1	R	1	2	Ansprechpartner

Standard			BDEW		Anwendung / Bemerkung
Bez	Name	St Format	St	Format	
CTA					
3139	Funktion des Ansprechpartners, Code	C an..3	R	an..3	<b>IC Informationsstelle</b>
C056	Kontaktangaben	C	R		
3413	Kontakt, Nummer	C an..17	N		Nicht benutzt
3412	Kontakt	C an..256	R	an..256	Abteilung oder Bearbeiter

**Bemerkung:**

Dieses Segment dient der Identifikation von Ansprechpartnern innerhalb des im NAD-Segment spezifizierten Unternehmens.

**Beispiel:**

CTA+IC+:Mustermann'

## Segmentlayout

Zähler	Nr	Bez	Standard		BDEW		Ebene	Name
			St	MaxWdh	St	MaxWdh		
0060		SG1	C	99	R	1	1	MP-ID Absender
0090	00008	COM	C	5	R	5	2	Kommunikationsverbindung

Standard			BDEW		Anwendung / Bemerkung
Bez	Name	St Format	St	Format	
COM					
C076	Kommunikationsverbindung	M	M		
3148	Kommunikationsadresse, Identifikation	M an..512	M	an..512	
3155	Art des Kommunikationsmittels, Code	M an..3	M	an..3	<b>EM E-Mail</b> <b>FX Telefax</b> <b>TE Telefon</b> <b>AJ weiteres Telefon</b> <b>AL Handy</b>

**Bemerkung:**

Ein Segment zur Angabe von Kommunikationsnummer und -typ des im vorangegangenen CTA-Segments angegebenen Sachbearbeiters oder der Abteilung.

DE3155: Es ist jeder Qualifier max. einmal zu verwenden.

**Beispiel:**

COM+?+3222271020:TE'

Die im vorangegangenen Segment genannte Informationsstelle hat die Telefonnummer 003222271020.

## Segmentlayout

Zähler	Nr	Bez	Standard		BDEW		Ebene	Name
			St	MaxWdh	St	MaxWdh		
0060		<b>SG1</b>	C	99	R	1	1	MP-ID Empfänger
0070	00009	<b>NAD</b>	M	1	M	1	1	MP-ID Empfänger

Standard			BDEW		Anwendung / Bemerkung
Bez	Name	St Format	St	Format	
NAD					
3035	Beteiligter, Qualifier	M an..3	M	an..3	<b>MR Nachrichtenempfänger</b>
C082	Identifikation des Beteiligten	C	R		
3039	Beteiligter, Identifikation	M an..35	M	an..35	MP-ID
1131	Codeliste, Code	C an..17	N		Nicht benutzt
3055	Verantwortliche Stelle für die Codepflege, Code	C an..3	R	an..3	<b>9 GS1</b> <b>293 DE, BDEW (Bundesverband der Energie- und Wasserwirtschaft e.V.)</b> <b>332 DE, DVGW Service &amp; Consult GmbH</b>

**Bemerkung:**

DE3039: Zur Identifikation der Partner wird die MP-ID angegeben.

**Beispiel:**

NAD+MR+1234567000008:::9'

## Segmentlayout

Zähler	Nr	Bez	Standard		BDEW		Ebene	Name
			St	MaxWdh	St	MaxWdh		
0100		SG2	C	9999	R	9999	1	Dokument-/Nachricht-Einzelheiten
0110	00010	DOC	M	1	M	1	1	Dokument-/Nachricht-Einzelheiten

Standard			BDEW		Anwendung / Bemerkung
Bez	Name	St Format	St	Format	
DOC					
C002	Dokumenten-/ Nachrichtename	M	M		
1001	Dokumentename, Code	C an..3	R	an..3	<b>380 Handelsrechnung</b> <b>Z41 Lieferschein Grund- / Arbeitspreis</b> <b>Z42 Lieferschein Arbeits- / Leistungspreis</b>
C503	Dokument-/Nachricht- Einzelheiten	C	R		
1004	Dokumentenummer	C an..70	R	an..70	<i>Rechnungsnummer der abgelehnten Rechnung oder Dokumentenummer des abgelehnten Lieferscheins</i>

**Bemerkung:**

Dieses Segment enthält die Rechnungsnummer, welche in der REMADV im SG5 DOC DE1004 übermittelt wurde, die die Rechnung abgelehnt hat.

Sofern die Ablehnung eines Lieferscheins beantwortet wird, ist die Referenznummer auf den Lieferschein aus SG15 DE1154 der IFTSTA-Nachricht in diesem Segment zu übermitteln.

**Beispiel:**

DOC+380+12345'

## Segmentlayout

Zähler	Nr	Bez	Standard		BDEW		Ebene	Name
			St	MaxWdh	St	MaxWdh		
0100		<b>SG2</b>	C	9999	R	9999	1	Dokument-/Nachricht-Einzelheiten
0130	00011	<b>MOA</b>	C	2	D	1	2	angeforderter Betrag

Standard			BDEW		Anwendung / Bemerkung
Bez	Name	St Format	St	Format	
MOA					
C516	Geldbetrag	M	M		
5025	Geldbetrag, Qualifier	M an..3	M	an..3	<b>9 Fälliger Betrag (inkl. USt.)</b>
5004	Geldbetrag	C n..35	R	n..35	<i>Geforderter Rechnungsbetrag aus der abgelehnten Rechnung</i>

**Bemerkung:**

Dieses Segment dient der Angabe monetärer Werte zum Dokument, auf das sich das vorangegangene DOC-Segment bezieht.

**Beispiel:**

MOA+9 : 50 '

## Segmentlayout

Zähler	Nr	Bez	Standard		BDEW		Ebene	Name
			St	MaxWdh	St	MaxWdh		
0100		<b>SG2</b>	C	9999	R	9999	1	Dokument-/Nachricht-Einzelheiten
0140		<b>SG3</b>	C	9	R	1	2	Begründung der Korrektheit
0150	00012	<b>AJT</b>	M	1	M	1	2	Begründung der Korrektheit

Standard			BDEW		Anwendung / Bemerkung
Bez	Name	St Format	St	Format	
AJT					
4465	Anpassungsgrund, Code	M an..3	M	an..3	
1082	Positionsnummer	C an..6	R	an..6	
					<b>E_0265 EBD Nr. E_0265</b> <b>E_0504 EBD Nr. E_0504</b> <b>E_0516 EBD Nr. E_0516</b> <b>E_0520 EBD Nr. E_0520</b> <b>E_0567 EBD Nr. E_0567</b> <b>E_1008 EBD Nr. E_1008</b> <b>S_0108 Codeliste Strom Nr. S_0108</b> <b>S_0109 Codeliste Strom Nr. S_0109</b>

**Bemerkung:**

Dieses Segment dient der Angabe des Abweichungsgrundes gegenüber dem im DOC-Segment referenzierten Dokument. Die Anwendung der Qualifier ist im Anwendungshandbuch beschrieben.

Hinweise:

**E\_0265**

Diese Codeliste nutzt der MSB bei Widerspruch, wenn die Abrechnung einer für den ESA erbrachten Leistung unberechtigt vom ESA abgelehnt wurde.

**E\_0504**

Diese Codeliste des EBD nutzt der NB in der Sparte Strom bei Widerspruch, wenn die Rechnung einer sonstigen Leistung (Sperrern oder Verzugskosten) vom LF unberechtigt abgelehnt wurde.

**E\_0516**

Diese Codeliste nutzt der MSB bei Widerspruch, wenn die Abrechnung Leistungen des Preisblatts A des MSB unberechtigt vom NB abgelehnt wurde.

**E\_0520**

Diese Codeliste nutzt der MSB bei Widerspruch, wenn die Abrechnung Leistungen des Preisblatts A des MSB unberechtigt vom LF abgelehnt wurde.

**E\_0567**

Diese Codeliste nutzt der MSB bei Widerspruch, wenn die Abrechnung des Messstellenbetriebs bei iMS unberechtigt vom NB abgelehnt wurde.

**E\_1008**

Diese Codeliste des EBD nutzt der NB in der Sparte Gas bei Widerspruch, wenn die Rechnung einer sonstigen Leistung (Sperrern oder Verzugskosten) vom LF unberechtigt abgelehnt wurde.

**S\_0108**

Diese Codeliste nutzt der NB bei Widerspruch, wenn der Lieferschein unberechtigt vom LF abgelehnt wurde.

**S\_0109**

Bez = Objekt-Bezeichner  
 Nr = Laufende Segmentnummer im Guide  
 MaxWdh = Maximale Wiederholung der Segmente/Gruppen  
 Zähler = Nummer der Segmente/Gruppen im Standard

St = Status  
 EDIFACT: M=Muss/Mandatory, C=Conditional  
 Anwendung: R=Erforderlich/Required, O=Optional, D=Abhängig von/  
 Dependent, N=Nicht benutzt/Not used



## Segmentlayout

Diese Codeliste nutzt der NB bei Widerspruch, wenn die Netznutzungsrechnung unberechtigt vom LF abgelehnt wurde.

**Beispiel:**

AJT+Z58+S\_0109'

## Segmentlayout

Zähler	Nr	Bez	Standard		BDEW		Ebene	Name
			St	MaxWdh	St	MaxWdh		
0100		SG2	C	9999	R	9999	1	Dokument-/Nachricht-Einzelheiten
0140		SG3	C	9	R	1	2	Begründung der Korrektheit
0160	00013	FTX	C	9	D	1	3	Begründung Richtigkeit mit Angabe einer Nachrichtenreferenz

Standard			BDEW		Anwendung / Bemerkung
Bez	Name	St Format	St	Format	
FTX					
4451	Textbezug, Qualifier	M an..3	M	an..3	<b>ACD Begründung</b>
4453	Textfunktion, Code	C an..3	N		Nicht benutzt
C107	Text-Referenz	C	R		
4441	Freier Text, Code	M an..17	M	an..17	Nachrichtentyp <b>Z07 MSCONS</b> <b>Z08 UTILMD</b> <b>Z09 INVOIC</b> <b>Z10 ORDERS</b> <b>Z11 PRICAT</b> <b>Z12 IFTSTA</b> <b>Z13 ORDCHG</b>
C108	Text	C	R		
4440	Freier Text	M an..512	M	an..512	Datenaustauschreferenz der referenzierten Datei
4440	Freier Text	C an..512	R	an..512	Nachrichten-/Vorgangsnummer
4440	Freier Text	C an..512	R	an..512	Datenaustauschreferenz der Empfangsbestätigung

**Bemerkung:**

Dieses Segment dient zur Angabe weiterer Informationen zur Begründung der Richtigkeit der Rechnung, abhängig vom verwendeten Code in DE4465 des vorherigen AJT-Segmentes.

DE4441: Mittels der dort zu Verfügung stehenden Codes erfolgt die Bezeichnung des referenzierten Nachrichtentyps

Erstes DE4440: Datenaustauschreferenz der referenzierten Datei (UNB DE0020)

Zweites DE4440: Nachrichten-/Vorgangsnummer der/des referenzierten Nachricht/Vorgangs:

Bei UTILMD: Inhalt aus SG4 IDE DE7402

Bei MSCONS: Inhalt aus BGM DE1004

Drittes DE4440: Datenaustauschreferenz der Empfangsbestätigung (CONTRL, UNB DE0020), die sich auf die referenzierte MSCONS bzw. UTILMD bezieht.

**Beispiel:**

FTX+ACD++Z07+0815:4711:110'

## Segmentlayout

Zähler	Nr	Bez	Standard		BDEW		Ebene	Name
			St	MaxWdh	St	MaxWdh		
0100		SG2	C	9999	R	9999	1	Dokument-/Nachricht-Einzelheiten
0140		SG3	C	9	R	1	2	Begründung der Korrektheit
0160	00014	FTX	C	9	D	1	3	Begründung Richtigkeit mit Angabe von Freitext

Standard			BDEW		Anwendung / Bemerkung
Bez	Name	St Format	St	Format	
FTX					
4451	Textbezug, Qualifier	M an..3	M	an..3	<b>ACB Zusätzliche Informationen (für allgemeine Hinweise)</b>
4453	Textfunktion, Code	C an..3	N		Nicht benutzt
C107	Text-Referenz	C	N		
4441	Freier Text, Code	M an..17	N		Nicht benutzt
C108	Text	C	R		
4440	Freier Text	M an..512	R	an..512	

**Bemerkung:**

Dieses Segment dient zur Angabe weiterer Informationen im Klartext zur Begründung der Richtigkeit.

**Beispiel:**

FTX+ACB+++Erläuterung der Ablehnung im Klartext'

## Segmentlayout

Zähler	Nr	Bez	Standard		BDEW		Ebene	Name
			St	MaxWdh	St	MaxWdh		

0260 00015 **UNT** M 1 M 1 0 Nachrichten-Endesegment

Standard			BDEW		Anwendung / Bemerkung
Bez	Name	St Format	St	Format	
UNT					
0074	Anzahl der Segmente in einer Nachricht	M n..6	M	n..6	Hier wird die Gesamtzahl der Segmente einer Nachricht angegeben.
0062	Nachrichten-Referenznummer	M an..14	M	an..14	Die Referenznummer aus dem UNH-Segment muss hier wiederholt werden.

**Bemerkung:**

Das UNT-Segment ist ein Muss-Segment in UN/EDIFACT. Es muss immer das letzte Segment in einer Nachricht sein.

**Beispiel:**

UNT+20+X'

## Änderungshistorie

Änd-ID	Ort	Änderungen		Grund der Anpassung	Status
		Bisher	Neu		
10000	Gesamtes Dokument	Nachrichtenversion 1.0c	Nachrichtenversion 1.0d	Version aktualisiert. Zusätzlich wurden im gesamten Dokument Schreibfehler, Layout, Beispiele etc. geändert, die keinen Einfluss auf die inhaltliche Aussage haben.	Genehmigt
25216	Gesamtes Dokument	Fünfstelliger Segmentzähler nicht vorhanden	Fünfstelliger Segmentzähler vorhanden	Anpassung an das Layout der Konsultationsergebnisse vom 19. Juni 2024	Anpassung (26.07.2024)
20511	SG2 DOC Dokument-/ Nachricht- Einzelheiten DE1001	380 Handelsrechnung 270 Lieferschein Z41 Lieferschein Grund- / Arbeitspreis Z42 Lieferschein Arbeits- / Leistungspreis	380 Handelsrechnung Z41 Lieferschein Grund- / Arbeitspreis Z42 Lieferschein Arbeits- / Leistungspreis	Der Code 270 Lieferschein wird nicht mehr benötigt.	Genehmigt
24300	SG3 AJT Begründung der Korrektheit Bemerkung	diverse S- und E-Codes unsortiert	S- und E-Codes alphabetisch sortiert	Bessere Lesbarkeit	Genehmigt
24125	SG3 AJT Begründung der Korrektheit Bemerkung	nicht vorhanden	E_0567 Diese Codeliste nutzt der MSB bei Widerspruch, wenn die Abrechnung des Messstellenbetriebs bei iMS unberechtigt vom NB abgelehnt wurde.	Erweiterung aus Sequenzdiagramm "Abrechnung Messstellenbetrieb mit iMS gegenüber dem NB"	Genehmigt
24229	SG3 AJT Begründung der Korrektheit DE1082	diverse S- und E-Codes unsortiert	S- und E-Codes alphabetisch sortiert	Bessere Lesbarkeit	Genehmigt
24093	SG3 AJT Begründung der Korrektheit DE1082	nicht vorhanden	E_0567 EBD Nr. E_0567	Erweiterung aus Sequenzdiagramm "Abrechnung Messstellenbetrieb mit iMS gegenüber dem NB"	Genehmigt