

Disclaimer

Die PDF-Datei ist das allein gültige Dokument.

Die zusätzlich veröffentlichte Word-Datei dient als informatorische Lesefassung und entspricht inhaltlich der PDF-Datei. Diese Word-Datei wird bis auf Weiteres rein informatorisch und ergänzend veröffentlicht unter dem Vorbehalt, zukünftig eine kostenpflichtige Veröffentlichung der Word-Datei einzuführen.

Zusätzlich werden zur PDF-Datei auch XML-Dateien als optionale Unterstützung gegen Entgelt veröffentlicht.

Nachrichtenstruktur

Zähler	Nr	Bez	Status		MaxWdh		Ebene	Inhalt
			Sta	BDEW	Sta	BDEW		
0010	00003	UNH	M	M	1	1	0	Nachrichtenanfang
0020	00004	BGM	M	M	1	1	0	Rechnungsnummer
0030	00005	DTM	M	M	35	1	1	Nachrichtendatum
0030	00006	DTM	M	R	35	1	1	Bearbeitungs-/Verarbeitungsdatum
0030	00007	DTM	M	D	35	1	1	Abrechnungszeitraum Beginn
0030	00008	DTM	M	D	35	1	1	Abrechnungszeitraum Ende
0030	00009	DTM	M	D	35	1	1	vorläufiger Abrechnungszeitraum Beginn
0030	00010	DTM	M	D	35	1	1	vorläufiger Abrechnungszeitraum Ende
0030	00011	DTM	M	D	35	1	1	Ausführungsdatum
0030	00012	DTM	M	D	35	1	1	Beginn Bilanzierung
0030	00013	DTM	M	D	35	1	1	Ende Netznutzung
0060	00014	IMD	C	R	1	1	0	Rechnungstyp
0070	00015	FTX	C	D	99	1	1	Meldeinformationen
0090	00016	GEI	C	D	10	10	1	Spezifikation der Sonderrechnung
0120		SG1	C	R	99999	1	1	Prüfidentifikator
0130	00017	RFF	M	M	1	1	1	Prüfidentifikator
0120		SG1	C	D	99999	1	1	Referenz auf Ursprungsrechnungsnummer
0130	00018	RFF	M	M	1	1	1	Referenz auf Ursprungsrechnungsnummer
0140	00019	DTM	C	R	5	1	2	Referenzdatum
0120		SG1	C	D	99999	1	1	Referenz auf Nummer des zugehörigen Dokuments
0130	00020	RFF	M	M	1	1	1	Referenz auf Nummer des zugehörigen Dokuments
0220		SG2	C	R	99	1	1	Absender
0230	00021	NAD	M	M	1	1	1	Name und Anschrift des Nachrichtensenders
0270		SG3	C	R	9999	1	2	Steuernummer, Umsatzsteuernummer
0280	00022	RFF	M	M	1	1	2	Steuernummer, Umsatzsteuernummer
0330		SG5	C	O	5	1	2	Ansprechpartner
0340	00023	CTA	M	M	1	1	2	Ansprechpartner
0350	00024	COM	C	R	5	5	3	Kommunikationsverbindung
0220		SG2	C	R	99	1	1	Empfänger
0230	00025	NAD	M	M	1	1	1	Name und Anschrift des Nachrichteneempfängers
0270		SG3	C	D	9999	1	2	Steuernummer, Umsatzsteuernummer
0280	00026	RFF	M	M	1	1	2	Steuernummer, Umsatzsteuernummer
0220		SG2	C	D	99	1	1	Lieferanschrift
0230	00027	NAD	M	M	1	1	1	Adresse der Leistungserbringung
0240	00028	LOC	C	R	25	1	2	Meldepunkt
0220		SG2	C	D	99	1	1	Netzbetreiberkonto
0230	00029	NAD	M	M	1	1	1	Netzbetreiberkontonummer
0400		SG7	C	R	99	1	1	Währung
0410	00030	CUX	M	M	1	1	1	Währungsangaben

Bez = Segment-/Gruppen-Bezeichner
 Zähler = Nummer der Segmente/Gruppen im Standard
 Nr = Laufende Segmentnummer im Guide
 MaxWdh = Maximale Wiederholung der Segmente/Gruppen

Sta = Standard UN/CEFACT
 EDIFACT: M=Muss/Mandatory, C=Conditional
 Anwendung: R=Erforderlich/Required, O=Optional, D=Abhängig von/
 Dependent, N=Nicht benutzt/Not used

Nachrichtenstruktur

Zähler	Nr	Bez	Status		MaxWdh		Ebene	Inhalt	
			Sta	BDEW	Sta	BDEW			
	0430	SG8	C	R	10	1	1	Fälligkeitsdatum	
	0440	00031	PYT	M	M	1	1	Zahlungsbedingungen	
	0450	00032	DTM	C	R	5	1	2	Fälligkeitsdatum
	1090	SG26	C	D	9999999	9999999	1	Rechnungspositionen	
	1100	00033	LIN	M	M	1	1	1	Positionsdaten
	1150	00034	QTY	C	D	5	1	2	energetische Mengenangaben
	1150	00035	QTY	C	D	5	1	2	zeitliche Mengenangaben
	1150	00036	QTY	C	D	5	1	2	Korrekturfaktor
	1180	00037	DTM	C	D	35	1	2	Positionsbezogener Abrechnungszeitraum Beginn
	1180	00038	DTM	C	D	35	1	2	Positionsbezogener Abrechnungszeitraum Ende
	1180	00039	DTM	C	D	35	1	2	Ausführungsdatum
	1250	SG27	C	R	99	1	2	Positionsnettobetrag	
	1260	00040	MOA	M	M	1	1	2	Positionsnettobetrag
	1250	SG27	C	D	99	1	2	Gesamtzu- oder abschlagsbetrag	
	1260	00041	MOA	M	M	1	1	2	Gesamtzu- oder abschlagsbetrag
	1330	SG29	C	D	25	1	2	Preis	
	1340	00042	PRI	M	M	1	1	2	Preis
	1550	SG34	C	R	99	1	2	Steuersatz (Position)	
	1560	00043	TAX	M	M	1	1	2	Umsatzsteuer der Position
	1720	SG39	C	D	30	2	2	Abschlag	
	1730	00044	ALC	M	M	1	1	2	Abschlag
	1800	SG41	C	R	1	1	3	Prozentangabe des Abschlags	
	1810	00045	PCD	M	M	1	1	3	Prozentangabe des Abschlags
	1830	SG42	C	D	2	1	3	Bemessungsgrundlage des Gemeinderabatts	
	1840	00046	MOA	M	M	1	1	3	Bemessungsgrundlage des Gemeinderabatts
	1830	SG42	C	D	2	1	3	Gemeinderabatt der Position	
	1840	00047	MOA	M	M	1	1	3	Gemeinderabatt der Position
	1720	SG39	C	D	30	3	2	Zuschlag	
	1730	00048	ALC	M	M	1	1	2	Zuschlag
	1800	SG41	C	D	1	1	3	Prozentangabe des Zuschlags	
	1810	00049	PCD	M	M	1	1	3	Prozentangabe des Zuschlags
	2180	00050	UNS	M	M	1	1	0	Abschnitts-Kontrollsegment
	2200	SG50	M	R	100	1	1	Rechnungsbetrag (inkl. USt.)	
	2210	00051	MOA	M	M	1	1	1	Rechnungsbetrag
	2200	SG50	M	D	100	20	1	Vorausbezahlter Betrag (inkl. USt.)	
	2210	00052	MOA	M	M	1	1	1	Vorausbezahlter Betrag
	2220	SG51	C	D	1	1	2	Referenz auf Vorgängerrechnung	
	2230	00053	RFF	M	R	1	1	2	Referenz auf Vorgängerrechnung
	2240	00054	DTM	C	R	5	1	3	Datum der Vorgängerrechnung

Bez = Segment-/Gruppen-Bezeichner
 Zähler = Nummer der Segmente/Gruppen im Standard
 Nr = Laufende Segmentnummer im Guide
 MaxWdh = Maximale Wiederholung der Segmente/Gruppen

Sta = Standard UN/CEFACT
 EDIFACT: M=Muss/Mandatory, C=Conditional
 Anwendung: R=Erforderlich/Required, O=Optional, D=Abhängig von/
 Dependent, N=Nicht benutzt/Not used

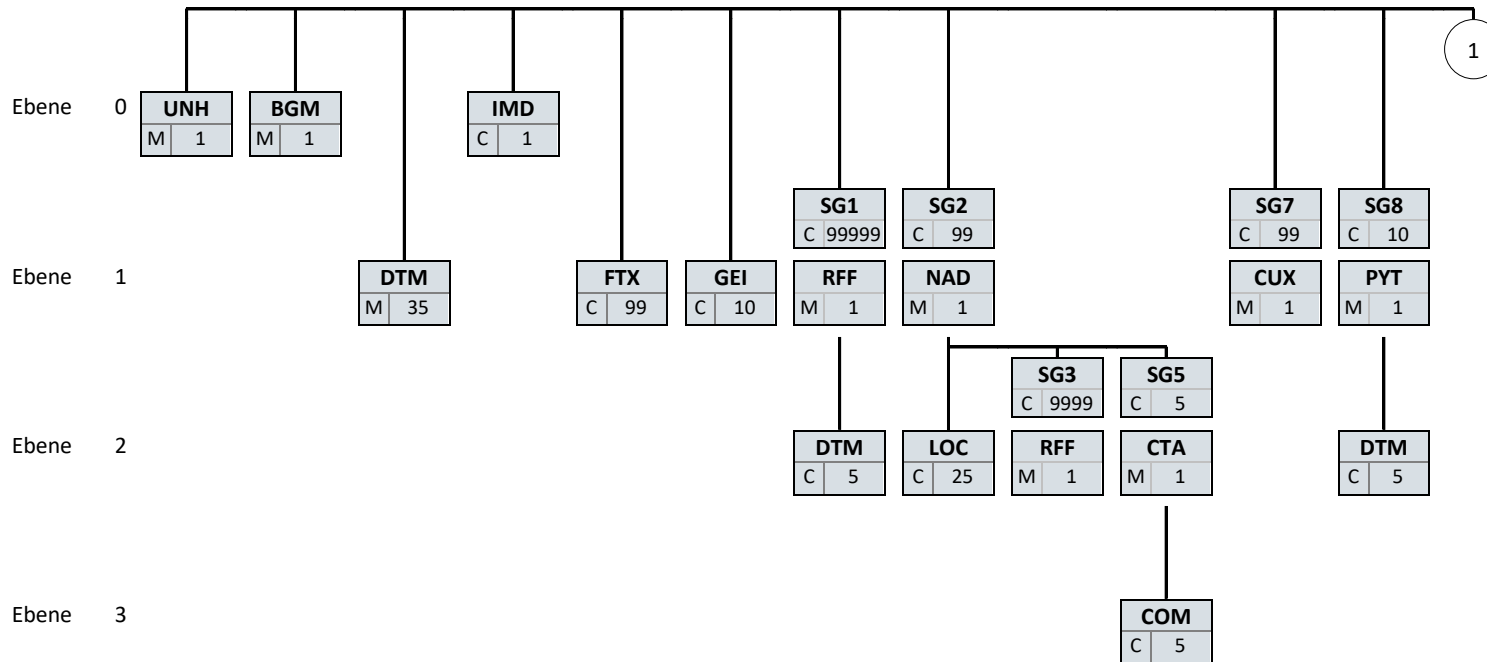
Nachrichtenstruktur

Zähler	Nr	Bez	Status		MaxWdh		Ebene	Inhalt
			Sta	BDEW	Sta	BDEW		
	2200	SG50	M	D	100	1	1	Gemeinderabatt
	2210	00055	MOA	M	M	1	1	Gemeinderabatt
	2200	SG50	M	R	100	1	1	Fälliger Betrag (inkl. USt.)
	2210	00056	MOA	M	M	1	1	Fälliger Betrag
	2250	SG52	C	R	10	10	1	Steuerangaben u. -mengen (Summen)
	2260	00057	TAX	M	M	1	1	Umsatzsteuer der Rechnung
	2270	00058	MOA	C	D	9	1	Vorausbezahlter Betrag (steuersatzbezogen)
	2270	00059	MOA	C	D	9	1	Vorausbezahlte Steuern (steuersatzbezogen)
	2270	00060	MOA	C	R	9	1	Besteuerungsgrundlage (steuersatzbezogen)
	2270	00061	MOA	C	R	9	1	Steuerbetrag (steuersatzbezogen)
	2330	00062	UNT	M	M	1	1	0 Nachrichtenende

Bez = Segment-/Gruppen-Bezeichner
 Zähler = Nummer der Segmente/Gruppen im Standard
 Nr = Laufende Segmentnummer im Guide
 MaxWdh = Maximale Wiederholung der Segmente/Gruppen

Sta = Standard UN/CEFACT
 EDIFACT: M=Muss/Mandatory, C=Conditional
 Anwendung: R=Erforderlich/Required, O=Optional, D=Abhängig von/
 Dependent, N=Nicht benutzt/Not used

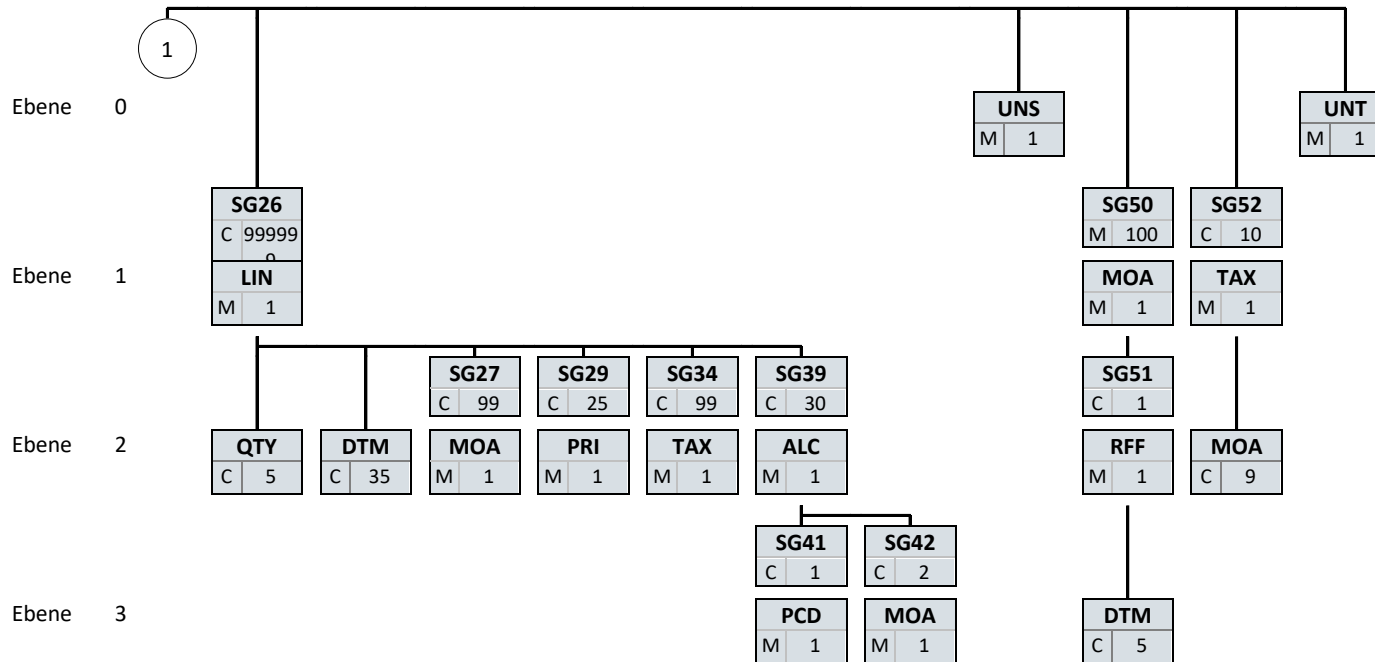
Diagramm



Bez	
St	MaxWdh

Bez = Segment-/Gruppen-Bezeichner
 St = Durch UN/CEFACT definierter Status (M=Muss/Mandatory, C=Conditional)
 MaxWdh = Durch UN/CEFACT definierte maximale Wiederholung der Segmente/Gruppen

Hinweis: Die Darstellung des hier abgebildeten Branchingdiagramms ist implizit.



Bez	
St	MaxWdh

Bez = Segment-/Gruppen-Bezeichner
 St = Durch UN/CEFACT definierter Status (M=Muss/Mandatory, C=Conditional)
 MaxWdh = Durch UN/CEFACT definierte maximale Wiederholung der Segmente/Gruppen

Hinweis: Die Darstellung des hier abgebildeten Branchingdiagramms ist implizit.

Segmentlayout

Zähler	Nr	Bez	Standard		BDEW		Ebene	Name
			St	MaxWdh	St	MaxWdh		

0010 00003 **UNH** M 1 M 1 0 Nachrichtenanfang

Standard			BDEW		
Bez	Name	St Format	St Format	Anwendung / Bemerkung	
UNH					
0062	Nachrichten-Referenznummer	M an..14	M an..14	<i>Eindeutige Nachrichtenreferenz in einer Übertragungsdatei des Absenders. Nummer der Nachrichten einer Übertragungsdatei im Datenaustausch. Identisch mit DE0062 im UNT, i. d. R. vom sendenden Konverter vergeben.</i>	
S009	Nachrichten-Kennung	M	M		
0065	Nachrichtentyp-Kennung	M an..6	M an..6	INVOIC Rechnung	
0052	Versionsnummer des Nachrichtentyps	M an..3	M an..3	D Entwurfs-Version	
0054	Freigabenummer des Nachrichtentyps	M an..3	M an..3	06A Ausgabe 2006 - A	
0051	Verwaltende Organisation	M an..2	M an..2	UN UN/CEFACT	
0057	Anwendungscode der zuständigen Organisation	C an..6	R an..6	2.8c Versionsnummer der zugrundeliegenden BDEW-Nachrichtenbeschreibung	

Bemerkung:

Dieses Segment dient dazu, eine Nachricht zu eröffnen, zu identifizieren und zu spezifizieren.

Die Datenelemente 0065, 0052, 0054 und 0051 deklarieren die Nachricht als UNSM des Verzeichnisses D.06A unter Kontrolle der Vereinten Nationen.

Hinweis:

DE0057: Es werden die Versions- und Release-Nummern der Nachrichtenbeschreibungen angegeben.

Beispiel:

UNH+1+INVOIC:D:06A:UN:2.8c'

Segmentlayout

Zähler	Nr	Bez	Standard		BDEW		Ebene	Name
			St	MaxWdh	St	MaxWdh		

0020 00004 **BGM** M 1 M 1 0 Rechnungsnummer

Standard			BDEW		
Bez	Name	St Format	St Format	Anwendung / Bemerkung	
BGM					
C002	Dokumenten-/ Nachrichtename	C	R		
1001	Dokumentenname, Code	C an..3	R an..3	380 Handelsrechnung 389 Selbst ausgestellte Rechnung (engl.: "Self-billed invoice") 457 Storno einer Belastung. Z25 Storno für selbst ausgestellte Rechnung (Gutschrift im Gutschriftsverfahren)	
C106	Dokumenten-/Nachrichten- Identifikation	C	R		
1004	Dokumentennummer	C an..35	R an..35	<i>Eindeutige EDI-Nachrichtenummer, vergeben vom Absender des Dokuments, entspricht der Rechnungsnummer</i>	
1225	Nachrichtenfunktion, Code	C an..3	R an..3	7 Duplikat 9 Original	

Bemerkung:

Dieses Segment dient dazu, Typ und Funktion einer Nachricht anzuzeigen und die Identifikationsnummer zu übermitteln.

Hinweise:

DE1001: Der Codewert 380 ist bei Turnus- und Schlussrechnungen unabhängig davon zu verwenden, ob in der Summe ein Entgelt für Netznutzung angefordert oder erstattet wird. Ein Erstattungsentgelt (in der Praxis häufig auch als kaufmännische Gutschrift bezeichnet) ist durch ein negatives Vorzeichen beim zugehörigen Betrag (SG50 MOA) zu identifizieren.

Zur Identifizierung von umsatzsteuerrechtlichen Gutschriften gemäß § 14, Abs. 2 UStG ist ausschließlich der Codewert 389 - selbst ausgestellte Rechnung - zu verwenden.

457 = Storno einer Belastung - ist anzuwenden bei Stornierung von Handelsrechnungen

Z25 = Storno für selbst ausgestellte Rechnung (Gutschrift im Gutschriftsverfahren) - ist anzuwenden bei Stornierung von selbst ausgestellten Rechnungen

DE1225: Die Nachrichtenfunktion, codiert ist ein kritisches Datenelement in diesem Segment. Sie betrifft alle Daten einer Nachricht. Demzufolge muss pro Nachrichtenfunktion eine Nachricht erstellt werden. Es gilt die folgende Regel für den Codewert:

9 = Original-Rechnungen werden immer mit diesem Qualifier bezeichnet.

7 = Dieser Qualifier wird verwendet, um anzuzeigen, dass diese Nachricht (INVOIC/Rechnung) schon einmal übermittelt wurde.

Entscheidend hierfür ist die Sicht des Rechnungsstellers. Beim Rechnungsempfänger ist eine derartige INVOIC wie ein Original zu behandeln.

Beispiel:

BGM+380+INV12435422+9'

Dieses Beispiel identifiziert das Dokument als eine Handelsrechnung durch die Verwendung des Codewertes 380. Das Dokument hat die Belegnummer INV12435422.

Segmentlayout

Zähler	Nr	Bez	Standard		BDEW		Ebene	Name
			St	MaxWdh	St	MaxWdh		

0030 00005 **DTM** M 35 M 1 1 Nachrichtendatum

Standard			BDEW		Anwendung / Bemerkung
Bez	Name	St Format	St Format		
DTM					
C507	Datum/Uhrzeit/Zeitspanne	M	M		
2005	Datums- oder Uhrzeits- oder Zeitspannen-Funktion, Qualifier	M an..3	M an..3		137 Dokumenten-/Nachrichtendatum/-zeit
2380	Datum oder Uhrzeit oder Zeitspanne, Wert	C an..35	R an..35		
2379	Datums- oder Uhrzeit- oder Zeitspannen-Format, Code	C an..3	R an..3		303 CCYYMMDDHHMMZZZ

Bemerkung:

Dieses Segment wird zur Angabe des Dokumentendatums verwendet.

Hinweise:

Das Dokumentendatum muss angegeben werden. Bei Rechnungen ist dies das Rechnungsdatum (wird teilweise auch als Belegdatum bezeichnet).

Beispiel:

DTM+137:202106032200?+00:303'

Segmentlayout

Zähler	Nr	Bez	Standard		BDEW		Ebene	Name
			St	MaxWdh	St	MaxWdh		

0030 00006 **DTM** M 35 R 1 1 Bearbeitungs-/Verarbeitungsdatum

Standard			BDEW		Anwendung / Bemerkung
Bez	Name	St Format	St	Format	
DTM					
C507	Datum/Uhrzeit/Zeitspanne	M	M		
2005	Datums- oder Uhrzeits- oder Zeitspannen-Funktion, Qualifier	M an..3	M	an..3	9 Bearbeitungs-/Verarbeitungsdatum/-zeit
2380	Datum oder Uhrzeit oder Zeitspanne, Wert	C an..35	R	an..35	
2379	Datums- oder Uhrzeit- oder Zeitspannen-Format, Code	C an..3	R	an..3	303 CCYYMMDDHHMMZZZ

Bemerkung:

Das Segment gibt das Bearbeitungs-/Verarbeitungsdatum an.

Es handelt sich um das Buchungsdatum. Dies wird benötigt, um die gebuchten Forderungen gegenüber den offenen Verbindlichkeiten tagesscharf abgrenzen zu können. Es hat keinen Einfluss auf Wertstellung, Zahlungsziele, etc. Für den Lieferanten ergibt sich hieraus keine Notwendigkeit zur Auswertung.

Beispiel:

DTM+9:202106032200?+00:303'

Segmentlayout

Zähler	Nr	Bez	Standard		BDEW		Ebene	Name
			St	MaxWdh	St	MaxWdh		

0030 00007 **DTM** M 35 D 1 1 Abrechnungszeitraum Beginn

Standard			BDEW		Anwendung / Bemerkung
Bez	Name	St Format	St Format		
DTM					
C507	Datum/Uhrzeit/Zeitspanne	M	M		
2005	Datums- oder Uhrzeits- oder Zeitspannen-Funktion, Qualifier	M an..3	M an..3		155 Rechnungsperiode, Beginndatum
2380	Datum oder Uhrzeit oder Zeitspanne, Wert	C an..35	R an..35		
2379	Datums- oder Uhrzeit- oder Zeitspannen-Format, Code	C an..3	R an..3		303 CCYYMMDDHHMMZZZ

Bemerkung:

Das Segment dient zur Angabe des Abrechnungszeitraumanfangs.

Beispiel:

DTM+155:202107312200?+00:303'

In diesem Beispiel ist der Abrechnungsbeginn des Abrechnungszeitraums am 1. August 2021, 00:00 Uhr gesetzlicher Zeit. In Kombination mit dem nachfolgenden DTM+156 ergibt sich ein Abrechnungszeitraum von einem Monat.

Segmentlayout

Zähler	Nr	Bez	Standard		BDEW		Ebene	Name
			St	MaxWdh	St	MaxWdh		

0030 00008 **DTM** M 35 D 1 1 Abrechnungszeitraum Ende

Standard			BDEW		Anwendung / Bemerkung
Bez	Name	St Format	St Format		
DTM					
C507	Datum/Uhrzeit/Zeitspanne	M	M		
2005	Datums- oder Uhrzeits- oder Zeitspannen-Funktion, Qualifier	M an..3	M an..3		156 Rechnungsperiode, Endedatum
2380	Datum oder Uhrzeit oder Zeitspanne, Wert	C an..35	R an..35		
2379	Datums- oder Uhrzeit- oder Zeitspannen-Format, Code	C an..3	R an..3		303 CCYYMMDDHHMMZZZ

Bemerkung:

Das Segment dient zur Angabe des Abrechnungszeitraumes.

Beispiel:

DTM+156:202108312200?+00:303'

In diesem Beispiel ist das Abrechnungsende des Abrechnungszeitraums am 1. September 2021, 00:00 Uhr gesetzlicher Zeit. In Kombination mit dem vorhergehenden DTM+155 ergibt sich ein Abrechnungszeitraum von einem Monat.

Segmentlayout

Zähler	Nr	Bez	Standard		BDEW		Ebene	Name
			St	MaxWdh	St	MaxWdh		

0030 00009 **DTM** M 35 D 1 1 vorläufiger Abrechnungszeitraum Beginn

Standard			BDEW		
Bez	Name	St Format	St Format	Anwendung / Bemerkung	
DTM					
C507	Datum/Uhrzeit/Zeitspanne	M	M		
2005	Datums- oder Uhrzeits- oder Zeitspannen-Funktion, Qualifier	M an..3	M an..3	Z42 vorläufiger Abrechnungszeitraum Beginn	
2380	Datum oder Uhrzeit oder Zeitspanne, Wert	C an..35	R an..35		
2379	Datums- oder Uhrzeit- oder Zeitspannen-Format, Code	C an..3	R an..3	303 CCYYMMDDHHMMZZZ	

Bemerkung:

Das Segment dient zur Angabe des Abrechnungszeitraumanfangs bei Abschlagsrechnungen.

Beispiel:

DTM+Z42:202107312200?+00:303'

In diesem Beispiel ist der Abrechnungsbeginn des Abrechnungszeitraums am 1. August 2021, 00:00 Uhr gesetzlicher Zeit. In Kombination mit dem nachfolgenden DTM+Z43 ergibt sich ein vorläufiger Abrechnungszeitraum von einem Monat.

Segmentlayout

Zähler	Nr	Bez	Standard		BDEW		Ebene	Name
			St	MaxWdh	St	MaxWdh		

0030 00010 **DTM** M 35 D 1 1 vorläufiger Abrechnungszeitraum Ende

Standard			BDEW		Anwendung / Bemerkung
Bez	Name	St Format	St Format		
DTM					
C507	Datum/Uhrzeit/Zeitspanne	M	M		
2005	Datums- oder Uhrzeits- oder Zeitspannen-Funktion, Qualifier	M an..3	M an..3		Z43 vorläufiger Abrechnungszeitraum Ende
2380	Datum oder Uhrzeit oder Zeitspanne, Wert	C an..35	R an..35		
2379	Datums- oder Uhrzeit- oder Zeitspannen-Format, Code	C an..3	R an..3		303 CCYYMMDDHHMMZZZ

Bemerkung:

Das Segment dient zur Angabe des Abrechnungszeitraumes bei Abschlagsrechnungen.

Beispiel:

DTM+Z43:202108312200?+00:303'

In diesem Beispiel ist das Abrechnungsende des Abrechnungszeitraums am 1. September 2021, 00:00 Uhr gesetzlicher Zeit. In Kombination mit dem vorhergehenden DTM+Z42 ergibt sich ein vorläufiger Abrechnungszeitraum von einem Monat.

Segmentlayout

Zähler	Nr	Bez	Standard		BDEW		Ebene	Name
			St	MaxWdh	St	MaxWdh		

0030 00011 **DTM** M 35 D 1 1 Ausführungsdatum

Standard			BDEW		Anwendung / Bemerkung
Bez	Name	St Format	St Format		
DTM					
C507	Datum/Uhrzeit/Zeitspanne	M	M		
2005	Datums- oder Uhrzeits- oder Zeitspannen-Funktion, Qualifier	M an..3	M an..3		203 Ausführungsdatum/-zeit
2380	Datum oder Uhrzeit oder Zeitspanne, Wert	C an..35	R an..35		
2379	Datums- oder Uhrzeit- oder Zeitspannen-Format, Code	C an..3	R an..3		303 CCYYMMDDHHMMZZZ 102 CCYYMMDD

Bemerkung:

Das Segment dient zur Angabe des Ausführungsdatums. Es muss der Tag angegeben werden können, an dem die Leistung erbracht wurde. Dieses Segment wird nur bei den WiM-Prozessen genutzt.

Beispiel:

DTM+203:202101112300?+00:303'

In diesem Beispiel ist das Ausführungsdatum der beauftragten WiM-Dienstleistung der 12.01.2021, 00:00 Uhr gesetzlicher Zeit.

Segmentlayout

Zähler	Nr	Bez	Standard		BDEW		Ebene	Name
			St	MaxWdh	St	MaxWdh		

0030 00012 **DTM** M 35 D 1 1 **Beginn Bilanzierung**

Standard			BDEW		Anwendung / Bemerkung
Bez	Name	St Format	St Format		
DTM					
C507	Datum/Uhrzeit/Zeitspanne	M	M		
2005	Datums- oder Uhrzeits- oder Zeitspannen-Funktion, Qualifier	M an..3	M an..3		Z11 Beginndatum Bilanzierung zugeordnete Periode
2380	Datum oder Uhrzeit oder Zeitspanne, Wert	C an..35	R an..35		
2379	Datums- oder Uhrzeit- oder Zeitspannen-Format, Code	C an..3	R an..3		303 CCYYMMDDHHMMZZZ

Bemerkung:

Das Segment dient zur Angabe des Beginndatums der Bilanzierung für die in der Rechnung abgerechnete Abrechnungsperiode bei den MMMA-Prozessen. Es wird der erste Monat der Bilanzierung eingetragen, der für diese Rechnung berücksichtigt wird.

Beispiel:

DTM+Z11:202109302200?+00:303'

In diesem Beispiel ist das Beginndatum der Bilanzierung der 01.10.2021, 00:00 Uhr gesetzlicher Zeit.

Segmentlayout

Zähler	Nr	Bez	Standard		BDEW		Ebene	Name
			St	MaxWdh	St	MaxWdh		

0030 00013 **DTM** M 35 D 1 1 Ende Netznutzung

Standard			BDEW		Anwendung / Bemerkung
Bez	Name	St Format	St Format		
DTM					
C507	Datum/Uhrzeit/Zeitspanne	M	M		
2005	Datums- oder Uhrzeits- oder Zeitspannen-Funktion, Qualifier	M an..3	M an..3		Z12 Ende Netznutzung zugeordnete Periode
2380	Datum oder Uhrzeit oder Zeitspanne, Wert	C an..35	R an..35		
2379	Datums- oder Uhrzeit- oder Zeitspannen-Format, Code	C an..3	R an..3		303 CCYYMMDDHHMMZZZ

Bemerkung:

Das Segment dient zur Angabe des Endedatums der Netznutzung für die in der Rechnung abgerechnete Abrechnungsperiode bei den MMMA-Prozessen. Es wird der letzte Tag der Netznutzung eingetragen, der für diese Rechnung noch berücksichtigt wird.

Beispiel:

DTM+Z12:202110242200?+00:303'

In diesem Beispiel ist das Endedatum der Netznutzung der 25.10.2021, 00:00 Uhr gesetzlicher Zeit.

Segmentlayout

Zähler	Nr	Bez	Standard		BDEW		Ebene	Name
			St	MaxWdh	St	MaxWdh		

0060 00014 **IMD** C 1 R 1 0 Rechnungstyp

Standard			BDEW		
Bez	Name	St Format	St Format	Anwendung / Bemerkung	
IMD					
7077	Beschreibungsformat, Code	C an..3	N	Nicht benutzt	
C272	Produkt/Leistung	C	R		
7081	Produkt/Leistung, Code	C an..3	R an..3	ABR Abschlussrechnung ABS Abschlagsrechnung JVR Turnusrechnung MVR Monatsrechnung WIM Rechnung für WiM ZVR Zwischenrechnung 13I Integrierte 13. Rechnung 13R 13. Rechnung MMM Mehr-/Minder mengenabrechnung MSB Rechnung für Messstellenbetrieb NAP Kapazitätsrechnung Z43 Rechnung für Sperren und Wiederinbetriebnahme Z44 Verzugskostenrechnung Z45 Blindarbeitrechnung SOR Sonderrechnung KON Abrechnung von Konfigurationen (Universalbestellprozess)	
C273	Produkt-/Leistungsbeschreibung	C	D		
7009	Produkt-/Leistungsbeschreibung, Code	C an..17	R an..17	<i>Marktlotation liefert Energie ins Netz.</i> Z06 Erzeugung <i>Marktlotation entnimmt Energie aus dem Netz.</i> Z07 Verbrauch	

Bemerkung:

Dieses Segment wird zur Beschreibung des Rechnungstyps benutzt.

Die Liste wird bei Bedarf vom BDEW erweitert.

DE7081 Erläuterung der codierten Rechnungstypen:

Marktlotation mit der Netznutzungsabrechnungsvariante Arbeitspreis/Grundpreis

ABR

Abschlussrechnung, wird verwendet bei Auszug/Lieferantenwechsel für Monatsrechnung und Jahresrechnung. Wenn eine Turnus- und eine Schlussrechnung zusammenfallen, wird der Qualifier ABR genutzt.

ABS

Abschlagsrechnungen werden fristgerecht vor der jeweiligen Fälligkeit an den Rechnungsempfänger übertragen.

JVR

Turnusrechnung (ehemals Jahresrechnung), der turnusmäßige Abrechnungszeitraum beträgt normalerweise ein Jahr. Es kann aber davon abweichend ein kürzeres Intervall (z. B. monatlich oder vierteljährlich) zwischen den Marktpartnern vereinbart werden.

Bez = Objekt-Bezeichner
 Nr = Laufende Segmentnummer im Guide
 MaxWdh = Maximale Wiederholung der Segmente/Gruppen
 Zähler = Nummer der Segmente/Gruppen im Standard

St = Status
 EDIFACT: M=Muss/Mandatory, C=Conditional
 Anwendung: R=Erforderlich/Required, O=Optional, D=Abhängig von/Dependent, N=Nicht benutzt/Not used

Segmentlayout

ZVR

Zwischenrechnung wird verwendet, wenn innerhalb eines Abrechnungsturnus eine Zwischenrechnung erstellt wird. Beispiel: Abrechnungsturnus 1.6. bis 30.5. Es wird eine Ablesung zum 31.12. durchgeführt und hierüber eine Rechnung erstellt. Diese wird als Zwischenabrechnung gekennzeichnet. Wird später für den Rest der Abrechnungsperiode (1.1. bis 30.5) eine Rechnung erstellt, so wird diese als JVR gekennzeichnet.

Marktllokation mit der Netznutzungsabrechnungsvariante Arbeitspreis/Leistungspreis

MVR

Monatsrechnung wird verwendet bei monatlichem Abrechnungszyklus. Dieses Kennzeichen wird auch bei der gleitenden Nachberechnung im Zuge der Erstellung vorläufiger Monatsrechnungen verwendet.

13I

Der Qualifier 13I ist zu nutzen, wenn innerhalb einer Rechnung sowohl die letzte (vorläufige) Monatsrechnung als auch die Jahres- bzw. Abschlussrechnung integriert ist, d. h. auch bei sogenannten gleitenden Nachberechnungen.

13R

In diesem Fall wird eine Jahresrechnung (oder eine Abschlussrechnung) erstellt, dabei werden die zwölf monatlichen Abrechnungen (die z. B. mit Durchschnittspreis erstellt wurden) als bereits geleistete Zahlungen innerhalb dieser Rechnung berücksichtigt.

Wechselprozesse im Messwesen (WiM)

WIM

Über Rechnungen für WiM können Überlassung und Verkauf von Messeinrichtungen sowie sonstige Dienstleistungen, die sich aus der WiM ergeben, abgerechnet werden.

MSB

Mit diesem Rechnungstyp wird der Messstellenbetrieb abgerechnet.

Mehr- und Mindermengenabrechnung (MMMA)

MMM

Mit diesem Rechnungstyp wird die MMMA übertragen.

Kapazitätsabrechnung an Ausspeisepunkten zu Letztverbrauchern

NAP

Mit diesem Rechnungstyp wird die Kapazitätsabrechnung lt. GeLi Gas (BK7-06-07) übertragen.

Zusatzleistungen

Z43

Mit diesem Rechnungstyp wird die Beauftragung der Unterbrechung und Wiederherstellung der Anschlussnutzung übertragen.

Z44

Mit diesem Rechnungstyp werden Verzugskosten in Rechnung gestellt.

Z45

Mit diesem Rechnungstyp wird Blindarbeit in Rechnung stellt.

SOR

Bez = Objekt-Bezeichner
Nr = Laufende Segmentnummer im Guide
MaxWdh = Maximale Wiederholung der Segmente/Gruppen
Zähler = Nummer der Segmente/Gruppen im Standard

St = Status
EDIFACT: M=Muss/Mandatory, C=Conditional
Anwendung: R=Erforderlich/Required, O=Optional, D=Abhängig von/
Dependent, N=Nicht benutzt/Not used

Segmentlayout

Mit diesem Rechnungstyp können Bestandteile einer Jahresrechnung korrigiert werden, ohne dass diese storniert werden muss.

Universalbestellprozess

KON

Mit diesem Rechnungstyp werden Konfigurationen im Rahmen des Universalbestellprozesses (gegenüber ESA, LF und NB) abgerechnet.

Beispiel:

IMD++MMM+Z06'

IMD++JVR'

Segmentlayout

Zähler	Nr	Bez	Standard		BDEW		Ebene	Name
			St	MaxWdh	St	MaxWdh		

0070 00015 **FTX** C 99 D 1 1 Meldeinformationen

Standard			BDEW		Anwendung / Bemerkung
Bez	Name	St Format	St	Format	
FTX					
4451	Textbezug, Qualifier	M an..3	M	an..3	REG Meldeinformationen
4453	Textfunktion, Code	C an..3	N		Nicht benutzt
C107	Text-Referenz	C	R		
4441	Freier Text, Code	M an..17	M	an..17	RCH Reverse Charge gemäß §13b UStG / Steuerschuldnerschaft des Leistungsempfängers

Bemerkung:

Dieses Segment ist für Rechnungen zu verwenden, bei denen gemäß § 13b UStG die Steuerschuld auf den Leistungsempfänger übergeht.

Beispiel:

FTX+REG++RCH'

Segmentlayout

Zähler	Nr	Bez	Standard		BDEW		Ebene	Name
			St	MaxWdh	St	MaxWdh		

0090 00016 **GEI** C 10 D 10 1 Spezifikation der Sonderrechnung

Standard			BDEW		Anwendung / Bemerkung
Bez	Name	St Format	St	Format	
GEI					
9649	Verarbeitungsinformation, Qualifier	M an..3	M	an..3	Z01 Art der Sonderrechnung
C012	Verarbeitungsindikator	C	R		
7365	Verarbeitungsindikator, Code	C an..3	R	an..3	Z01 Konzessionsabgabe (Testat) Z02 Individuelle Vereinbarung für atypische und energieintensive Netznutzung Z03 Individuelle Vereinbarung für singuläre Netznutzung Z04 KWKG-Umlage Z05 Offshore-Netzumlage Z06 § 19 StromNEV-Umlage Z07 §18 AbLaV Z08 Konzessionsabgabe (Wechsel auf Lastgangmessung) Z09 Privilegierung nach EnFG

Bemerkung:

In diesem Segment wird die Art der Sonderrechnung näher spezifiziert durch Angabe entsprechender Codes, die beliebig miteinander kombinierbar sind.

Beispiel:

GEI+Z01+Z01'

Segmentlayout

Zähler	Nr	Bez	Standard		BDEW		Ebene	Name
			St	MaxWdh	St	MaxWdh		
0120		SG1	C	99999	R	1	1	Prüfidentifikator
0130	00017	RFF	M	1	M	1	1	Prüfidentifikator

Standard			BDEW		Anwendung / Bemerkung
Bez	Name	St Format	St	Format	
RFF					
C506	Referenz	M	M		
1153	Referenz, Qualifier	M an..3	M	an..3	Z13 Prüfidentifikator
1154	Referenz, Identifikation	C an..70	R	n5	<i>Prüfidentifikator</i> 31001 Abschlagsrechnung 31002 NN-Rechnung 31003 WiM-Rechnung 31004 Stornorechnung 31005 MMM-Rechnung 31006 MMM-selbst ausgestellte Rechnung 31007 Aggregierte MMM-Rechnung 31008 Aggregierte MMM-selbst ausgestellte Rechnung 31009 MSB-Rechnung 31010 Kapazitätsrechnung 31011 Rechnung sonstige Leistung

Bemerkung:

Das Segment dient zur Übermittlung des Prüfidentifikators.

Beispiel:

RFF+Z13:31001'

Segmentlayout

Zähler	Nr	Bez	Standard		BDEW		Ebene	Name
			St	MaxWdh	St	MaxWdh		
0120		SG1	C	99999	D	1	1	Referenz auf Ursprungsrechnungsnummer
0130	00018	RFF	M	1	M	1	1	Referenz auf Ursprungsrechnungsnummer

Standard			BDEW		Anwendung / Bemerkung
Bez	Name	St Format	St	Format	
RFF					
C506	Referenz	M	M		
1153	Referenz, Qualifier	M an..3	M	an..3	OI Ursprungsrechnungsnummer
1154	Referenz, Identifikation	C an..70	R	an..70	

Bemerkung:

Bei Stornorechnungen, bei der Abrechnung von Verzugskosten und der Sonderrechnung wird hier durch Angabe des Qualifiers „OI“ auf die Ursprungsrechnung referenziert.

Die Referenzierung auf die Ursprungsrechnung erfolgt unabhängig davon ob die Ursprungsrechnung als Original oder Duplikat übertragen wurde.

Beispiel:

RFF+OI:AFN5834569523'

Segmentlayout

Zähler	Nr	Bez	Standard		BDEW		Ebene	Name
			St	MaxWdh	St	MaxWdh		
0120		SG1	C	99999	D	1	1	Referenz auf Ursprungsrechnungsnummer
0140	00019	DTM	C	5	R	1	2	Referenzdatum

Standard			BDEW	
Bez	Name	St Format	St Format	Anwendung / Bemerkung
DTM				
C507	Datum/Uhrzeit/Zeitspanne	M	M	
2005	Datums- oder Uhrzeits- oder Zeitspannen-Funktion, Qualifier	M an..3	M an..3	171 Referenzdatum/-zeit
2380	Datum oder Uhrzeit oder Zeitspanne, Wert	C an..35	R an..35	
2379	Datums- oder Uhrzeit- oder Zeitspannen-Format, Code	C an..3	R an..3	303 CCYMMDDHHMMZZZ

Bemerkung:

Dieses Segment muss immer angegeben werden, wenn im vorherigen RFF+OI-Segment der Hinweis auf eine referenzierte Rechnung erfolgt ist. Es ist das Nachrichtendatum (DTM+137) der Ursprungsrechnung anzugeben.

Beispiel:

DTM+171:202101010000?+00:303'

Segmentlayout

Zähler	Nr	Bez	Standard		BDEW		Ebene	Name
			St	MaxWdh	St	MaxWdh		
0120		SG1	C	99999	D	1	1	Referenz auf Nummer des zugehörigen Dokuments
0130	00020	RFF	M	1	M	1	1	Referenz auf Nummer des zugehörigen Dokuments

Standard			BDEW			
Bez	Name	St	Format	St	Format	Anwendung / Bemerkung
RFF						
C506	Referenz	M		M		
1153	Referenz, Qualifier	M	an..3	M	an..3	ACE Nummer des zugehörigen Dokuments
1154	Referenz, Identifikation	C	an..70	R	an..70	

Bemerkung:

Die folgenden Aussagen sind als Beispiele zu verstehen und enthalten keinen Anspruch auf Vollständigkeit:

Für die WiM-Prozesse referenziert die INVOIC durch Angabe der Dokumentennummer der ORDERS oder QUOTES in diesem Segment auf die zugrundeliegende ORDERS oder QUOTES.

Für die MMMA-Prozesse referenziert die INVOIC durch Angabe der Dokumentennummer der MSCONS oder SSQNOT in diesem Segment auf die zugrundeliegende MSCONS oder SSQNOT.

Für die Netznutzungsabrechnung referenziert die INVOIC in der Sparte Strom auf den Lieferschein (Dokumentennummer der MSCONS).

Für den Prozess Sperrung/Entsperrung referenziert die INVOIC in der Sparte Strom auf die ORDERS (Dokumentennummer der ORDERS).

Beispiel:

RFF+ACE:12345'

Segmentlayout

Zähler	Nr	Bez	Standard		BDEW		Ebene	Name
			St	MaxWdh	St	MaxWdh		
0220		SG2	C	99	R	1	1	Absender
0230	00021	NAD	M	1	M	1	1	Name und Anschrift des Nachrichtensenders

Standard			BDEW		Anwendung / Bemerkung
Bez	Name	St Format	St	Format	
NAD					
3035	Beteiligter, Qualifier	M an..3	M	an..3	MS Dokumenten-/Nachrichtenaussteller bzw. -absender
C082	Identifikation des Beteiligten	C	R		
3039	Beteiligter, Identifikation	M an..35	M	an..35	MP-ID
1131	Codelliste, Code	C an..17	N		Nicht benutzt
3055	Verantwortliche Stelle für die Codepflege, Code	C an..3	R	an..3	9 GS1 293 DE, BDEW (Bundesverband der Energie- und Wasserwirtschaft e.V.) 332 DE, DVGW Service & Consult GmbH
C058	Name und Anschrift	C	N		
3124	Zeile für Name und Anschrift	M an..35	N		Nicht benutzt
C080	Name des Beteiligten	C	R		
3036	Beteiligter	M an..35	M	an..35	
3036	Beteiligter	C an..35	D	an..35	
3036	Beteiligter	C an..35	D	an..35	
3036	Beteiligter	C an..35	D	an..35	
3036	Beteiligter	C an..35	D	an..35	
3045	Format für den Namen des Beteiligten, Code	C an..3	R	an..3	Z01 Struktur von Personennamen Z02 Struktur der Firmenbezeichnung
C059	Straße	C	D		
3042	Straße und Hausnummer oder Postfach	M an..35	M	an..35	
3042	Straße und Hausnummer oder Postfach	C an..35	D	an..35	
3042	Straße und Hausnummer oder Postfach	C an..35	D	an..35	
3042	Straße und Hausnummer oder Postfach	C an..35	D	an..35	
3164	Ort	C an..35	R	an..35	Ortsname, Klartext
C819	Land-Untereinheit, Einzelheiten	C	N		
3229	Land-Untereinheit, Nummer	C an..9	N		Nicht benutzt
3251	Postleitzahl, Code	C an..17	R	an..17	Postleitzahl
3207	Ländernamen, Code	C an..3	R	an..3	ISO 3166-1 = Alpha-2-Code

Bemerkung:

Dieses Segment wird zur Identifikation des Nachrichtensenders (= Rechnungserstellers) genutzt.

Weiterführende Informationen zur Anwendung der Datenelementgruppe C059 sind aus den Allgemeinen Festlegungen zu entnehmen.

DE3039: Zur Identifikation der Partner wird die MP-ID angegeben.

Beispiel:

NAD+MS+9900020455303::293++Rechnungsersteller GmbH::::Z02+Teststraße::123+Testort++12345+DE'

Bez = Objekt-Bezeichner
 Nr = Laufende Segmentnummer im Guide
 MaxWdh = Maximale Wiederholung der Segmente/Gruppen
 Zähler = Nummer der Segmente/Gruppen im Standard

St = Status
 EDIFACT: M=Muss/Mandatory, C=Conditional
 Anwendung: R=Erforderlich/Required, O=Optional, D=Abhängig von/
 Dependent, N=Nicht benutzt/Not used

Segmentlayout

Zähler	Nr	Bez	Standard		BDEW		Ebene	Name
			St	MaxWdh	St	MaxWdh		
0220		SG2	C	99	R	1	1	Absender
0270		SG3	C	9999	R	1	2	Steuernummer, Umsatzsteuernummer
0280	00022	RFF	M	1	M	1	2	Steuernummer, Umsatzsteuernummer

Standard			BDEW		Anwendung / Bemerkung
Bez	Name	St	Format	St	
RFF					
C506	Referenz	M		M	
1153	Referenz, Qualifier	M	an..3	M	an..3
					VA Umsatzsteuernummer
					FC Steuernummer
1154	Referenz, Identifikation	C	an..70	R	an..70

Bemerkung:

Der Gesetzgeber verpflichtet Firmen zur Angabe der Steuernummer oder der Umsatzsteuernummer (die vielfach auch als Umsatzsteueridentifikationsnummer (Umsatzsteuer-ID) bezeichnet wird), so dass dieses Segment mit dem Qualifier FC (Steuernummer) oder VA (Umsatzsteuernummer) beim NAD-Segment durch den Nachrichtensender = Rechnungssteller gefüllt werden muss. Welche angegeben wird, entscheidet der Rechnungssteller.

Beispiel:

RFF+VA:DE999999999'

Segmentlayout

Zähler	Nr	Bez	Standard		BDEW		Ebene	Name
			St	MaxWdh	St	MaxWdh		
0220		SG2	C	99	R	1	1	Absender
0330		SG5	C	5	O	1	2	Ansprechpartner
0340	00023	CTA	M	1	M	1	2	Ansprechpartner

Standard			BDEW		Anwendung / Bemerkung	
Bez	Name	St	Format	St		Format
CTA						
3139	Funktion des Ansprechpartners, Code	C	an..3	R	an..3	IC Informationskontakt
C056	Kontaktangaben	C		R		
3413	Kontakt, Nummer	C	an..17	N		Nicht benutzt
3412	Kontakt	C	an..35	R	an..35	

Bemerkung:

Dieses Segment dient der Identifikation von Ansprechpartnern innerhalb des im vorangegangenen NAD-Segment spezifizierten Unternehmens.

Beispiel:

CTA+IC+:D BOWEN'

Segmentlayout

Zähler	Nr	Bez	Standard		BDEW		Ebene	Name
			St	MaxWdh	St	MaxWdh		
0220		SG2	C	99	R	1	1	Absender
0330		SG5	C	5	O	1	2	Ansprechpartner
0350	00024	COM	C	5	R	5	3	Kommunikationsverbindung

Standard			BDEW		Anwendung / Bemerkung
Bez	Name	St Format	St	Format	
COM					
C076	Kommunikationsverbindung	M	M		
3148	Kommunikationsadresse, Identifikation	M an..512	M	an..512	
3155	Art des Kommunikationsmittels, Code	M an..3	M	an..3	EM Elektronische Post FX Telefax TE Telefon AJ weiteres Telefon AL Handy

Bemerkung:

Ein Segment zur Angabe von Kommunikationsnummer und -typ des im vorangegangenen CTA-Segment angegebenen Sachbearbeiters oder der Abteilung.

DE3155: Für jede Adressart ist maximal eine Adresse anzugeben.

Beispiel:

COM+?+4922271020:TE'

Segmentlayout

Zähler	Nr	Bez	Standard		BDEW		Ebene	Name
			St	MaxWdh	St	MaxWdh		
0220		SG2	C	99	R	1	1	Empfänger
0230	00025	NAD	M	1	M	1	1	Name und Anschrift des Nachrichtempfängers

			Standard		BDEW		
Bez	Name		St	Format	St	Format	Anwendung / Bemerkung
NAD							
3035	Beteiligter, Qualifier		M	an..3	M	an..3	MR Nachrichtempfänger
C082	Identifikation des Beteiligten		C		R		
3039	Beteiligter, Identifikation		M	an..35	M	an..35	MP-ID
1131	Codeliste, Code		C	an..17	N		Nicht benutzt
3055	Verantwortliche Stelle für die Codepflege, Code		C	an..3	R	an..3	9 GS1 293 DE, BDEW (Bundesverband der Energie- und Wasserwirtschaft e.V.) 332 DE, DVGW Service & Consult GmbH
C058	Name und Anschrift		C		N		
3124	Zeile für Name und Anschrift		M	an..35	N		Nicht benutzt
C080	Name des Beteiligten		C		R		
3036	Beteiligter		M	an..35	M	an..35	
3036	Beteiligter		C	an..35	D	an..35	
3036	Beteiligter		C	an..35	D	an..35	
3036	Beteiligter		C	an..35	D	an..35	
3036	Beteiligter		C	an..35	D	an..35	
3045	Format für den Namen des Beteiligten, Code		C	an..3	R	an..3	Z01 Struktur von Personennamen Z02 Struktur der Firmenbezeichnung
C059	Straße		C		D		
3042	Straße und Hausnummer oder Postfach		M	an..35	M	an..35	
3042	Straße und Hausnummer oder Postfach		C	an..35	D	an..35	
3042	Straße und Hausnummer oder Postfach		C	an..35	D	an..35	
3042	Straße und Hausnummer oder Postfach		C	an..35	D	an..35	
3164	Ort		C	an..35	R	an..35	Ortsname, Klartext
C819	Land-Untereinheit, Einzelheiten		C		N		
3229	Land-Untereinheit, Nummer		C	an..9	N		Nicht benutzt
3251	Postleitzahl, Code		C	an..17	R	an..17	Postleitzahl
3207	Ländername, Code		C	an..3	R	an..3	ISO 3166-1 = Alpha-2-Code

Bemerkung:

Dieses Segment wird zur Identifikation des Nachrichtempfängers (= Rechnungsempfängers) genutzt.

Weiterführende Informationen zur Anwendung der Datenelementgruppe C059 sind aus den Allgemeinen Festlegungen zu entnehmen.

DE3039: Zur Identifikation der Partner wird die MP-ID angegeben.

Beispiel:

NAD+MR+1234567890128::9++Rechnungsempfänger AG:::::Z02+Beispielstraße::123+Testort++12345+DE'

Bez = Objekt-Bezeichner
 Nr = Laufende Segmentnummer im Guide
 MaxWdh = Maximale Wiederholung der Segmente/Gruppen
 Zähler = Nummer der Segmente/Gruppen im Standard

St = Status
 EDIFACT: M=Muss/Mandatory, C=Conditional
 Anwendung: R=Erforderlich/Required, O=Optional, D=Abhängig von/
 Dependent, N=Nicht benutzt/Not used

Segmentlayout

Zähler	Nr	Bez	Standard		BDEW		Ebene	Name
			St	MaxWdh	St	MaxWdh		
0220		SG2	C	99	R	1	1	Empfänger
0270		SG3	C	9999	D	1	2	Steuernummer, Umsatzsteuernummer
0280	00026	RFF	M	1	M	1	2	Steuernummer, Umsatzsteuernummer

Standard			BDEW		Anwendung / Bemerkung
Bez	Name	St Format	St	Format	
RFF					
C506	Referenz	M	M		
1153	Referenz, Qualifier	M an..3	M	an..3	VA Umsatzsteuernummer
1154	Referenz, Identifikation	C an..70	R	an..70	FC Steuernummer

Bemerkung:

Der Gesetzgeber verpflichtet Firmen zur Angabe der Steuernummer oder der Umsatzsteuernummer (die vielfach auch als Umsatzsteueridentifikationsnummer (Umsatzsteuer-ID) bezeichnet wird), so dass dieses Segment mit dem Qualifier FC (Steuernummer) oder VA (Umsatzsteuernummer) beim NAD-Segment durch den Nachrichtensender = Rechnungssteller gefüllt werden muss. Welche angegeben wird, entscheidet der Rechnungssteller.

Beispiel:

RFF+FC:07/428/1234/5'

Segmentlayout

Zähler	Nr	Bez	Standard		BDEW		Ebene	Name
			St	MaxWdh	St	MaxWdh		
0220		SG2	C	99	D	1	1	Lieferanschrift
0230	00027	NAD	M	1	M	1	1	Adresse der Leistungserbringung

Standard			BDEW		Anwendung / Bemerkung
Bez	Name	St Format	St	Format	
NAD					
3035	Beteiligter, Qualifier	M an..3	M	an..3	DP Lieferanschrift
C082	Identifikation des Beteiligten	C	N		
3039	Beteiligter, Identifikation	M an..35	N		Nicht benutzt
C058	Name und Anschrift	C	D		
3124	Zeile für Name und Anschrift	M an..35	M	an..35	Zusatzinformation zur Identifizierung
3124	Zeile für Name und Anschrift	C an..35	D	an..35	
3124	Zeile für Name und Anschrift	C an..35	D	an..35	
3124	Zeile für Name und Anschrift	C an..35	D	an..35	
3124	Zeile für Name und Anschrift	C an..35	D	an..35	
C080	Name des Beteiligten	C	N		
3036	Beteiligter	M an..35	N		Nicht benutzt
C059	Straße	C	D		
3042	Straße und Hausnummer oder Postfach	M an..35	M	an..35	
3042	Straße und Hausnummer oder Postfach	C an..35	D	an..35	
3042	Straße und Hausnummer oder Postfach	C an..35	D	an..35	
3042	Straße und Hausnummer oder Postfach	C an..35	D	an..35	
3164	Ort	C an..35	R	an..35	Ortsname, Klartext
C819	Land-Untereinheit, Einzelheiten	C	N		
3229	Land-Untereinheit, Nummer	C an..9	N		Nicht benutzt
3251	Postleitzahl, Code	C an..17	R	an..17	Postleitzahl
3207	Ländername, Code	C an..3	R	an..3	ISO 3166-1 = Alpha-2-Code

Bemerkung:

Dieses Segment wird zur Identifikation der Markt-, Mess-, Netzlokation oder Steuerbaren Ressource genutzt. Sie ist immer mindestens durch PLZ und Ort zu identifizieren.

Die Messlokation findet Anwendung, wenn z. B. der MSB die Abrechnung für die Weiterverpflichtung des Messstellenbetriebs im Auftrag des NB abrechnet oder er Geräte an den neuen MSB verkauft.

Weiterführende Informationen zur Anwendung der Datenelementgruppen C058 und C059 sind aus den Allgemeinen Festlegungen zu entnehmen.

Beispiel:

NAD+DP++++Musterstrasse: :123+Testort++12345+DE'

Segmentlayout

Zähler	Nr	Bez	Standard		BDEW		Ebene	Name
			St	MaxWdh	St	MaxWdh		
0220		SG2	C	99	D	1	1	Lieferanschrift
0240	00028	LOC	C	25	R	1	2	Meldepunkt

Standard			BDEW		Anwendung / Bemerkung
Bez	Name	St Format	St	Format	
LOC					
3227	Ortsangabe, Qualifier	M an..3	M	an..3	172 Meldepunkt
C517	Ortsangabe	C	R		
3225	Ortsangabe, Nummer	C an..35	R	an..35	<i>Identifikator</i>

Bemerkung:

Hier wird die ID der Markt-, Mess-, Netzlokation oder Steuerbaren Ressource genutzt.

Beispiel:

LOC+172+DE00056266802006G56M11SN51G21M24S'

Segmentlayout

Zähler	Nr	Bez	Standard		BDEW		Ebene	Name
			St	MaxWdh	St	MaxWdh		
0220		SG2	C	99	D	1	1	Netzbetreiberkonto
0230	00029	NAD	M	1	M	1	1	Netzbetreiberkontonummer

Standard			BDEW		Anwendung / Bemerkung
Bez	Name	St Format	St	Format	
NAD					
3035	Beteiligter, Qualifier	M an..3	M	an..3	ZSH Netzkonto
C082	Identifikation des Beteiligten	C	R		
3039	Beteiligter, Identifikation	M an..35	M	an..35	

Bemerkung:

Dieses Segment wird zur Angabe von Netzbetreiberkontonummern verwendet.

Beispiel:

NAD+ZSH+NBKCODE '

Segmentlayout

Zähler	Nr	Bez	Standard		BDEW		Ebene	Name
			St	MaxWdh	St	MaxWdh		
0400		SG7	C	99	R	1	1	Währung
0410	00030	CUX	M	1	M	1	1	Währungsangaben

Standard			BDEW		Anwendung / Bemerkung
Bez	Name	St Format	St	Format	
CUX					
C504	Währungsangaben	C	R		
6347	Währungsverwendung, Qualifier	M an..3	M an..3		2 Referenzwährung
6345	Währung, Code	C an..3	R an..3		EUR Euro
6343	Währung, Qualifier	C an..3	R an..3		4 Währung der Rechnung

Bemerkung:

Dieses Segment wird benutzt, um die Währung für die gesamte Rechnung auf Euro festzulegen.

Beispiel:

CUX+2 : EUR: 4 '

Segmentlayout

Zähler	Nr	Bez	Standard		BDEW		Ebene	Name
			St	MaxWdh	St	MaxWdh		
0430		SG8	C	10	R	1	1	Fälligkeitsdatum
0440	00031	PYT	M	1	M	1	1	Zahlungsbedingungen

Standard			BDEW	
Bez	Name	St	Format	Anwendung / Bemerkung
PYT				
4279	Zahlungsbedingung, Qualifier	M	an..3	M an..3 3 Fixdatum

Bemerkung:

Dieses Segment wird vom Absender zur Angabe der Zahlungskonditionen für die gesamte Rechnung verwendet. Es gibt an, dass das Fälligkeitsdatum festgelegt ist und wird im nachfolgenden DTM-Segment spezifiziert.

Beispiel:

PYT+3'

Segmentlayout

Zähler	Nr	Bez	Standard		BDEW		Ebene	Name
			St	MaxWdh	St	MaxWdh		
0430		SG8	C	10	R	1	1	Fälligkeitsdatum
0450	00032	DTM	C	5	R	1	2	Fälligkeitsdatum

Standard			BDEW		Anwendung / Bemerkung
Bez	Name	St Format	St	Format	
DTM					
C507	Datum/Uhrzeit/Zeitspanne	M	M		
2005	Datums- oder Uhrzeits- oder Zeitspannen-Funktion, Qualifier	M an..3	M	an..3	265 Fälligkeitsdatum
2380	Datum oder Uhrzeit oder Zeitspanne, Wert	C an..35	R	an..35	
2379	Datums- oder Uhrzeit- oder Zeitspannen-Format, Code	C an..3	R	an..3	303 CCYYMMDDHHMMZZZ

Bemerkung:

Dieses Segment wird für das Fälligkeitsdatum verwendet.

Beispiel:

DTM+265:202108302200?+00:303'

Segmentlayout

Zähler	Nr	Bez	Standard		BDEW		Ebene	Name
			St	MaxWdh	St	MaxWdh		
1090		SG26	C	9999999	D	9999999	1	Rechnungspositionen
1100	00033	LIN	M	1	M	1	1	Positionsdaten

Standard			BDEW		Anwendung / Bemerkung
Bez	Name	St Format	St	Format	
LIN					
1082	Positionsnummer	C an..6	R	n..6	Vom Programm vergebene Positionsnummer innerhalb der Rechnung
1229	Handlung, Code	C an..3	N		Nicht benutzt
C212	Waren-/Leistungsnummer, Identifikation	C	R		
7140	Produkt-/Leistungsnummer	C an..35	R	an..35	Artikelnummer oder Artikel-ID
7143	Art der Produkt-/Leistungsnummer, Code	C an..3	R	an..3	Z01 Artikelnummer Z09 Artikel-ID

Bemerkung:

Dieses Segment zeigt den Beginn des Positionsteils innerhalb der Rechnung an. Der Positionsteil wird durch Wiederholung von Segmentgruppen gebildet, die immer mit einem LIN-Segment beginnen.

Hinweise:

C212: Diese Datenelementgruppe wird zur Identifikation der abgerechneten Leistung mittels Artikelnummern oder Artikel-ID verwendet. Im DE7140 sind ausschließlich Codes aus der Codeliste zu verwenden.

Beispiel:

```
LIN+1++9900010000011:Z01'
LIN+1++1-01-1-001:Z09'
LIN+1++9991000000044-01:Z09'
```


Segmentlayout

Zähler	Nr	Bez	Standard		BDEW		Ebene	Name
			St	MaxWdh	St	MaxWdh		
1090		SG26	C	9999999	D	9999999	1	Rechnungspositionen
1150	00034	QTY	C	5	D	1	2	energetische Mengenangaben

Standard			BDEW		Anwendung / Bemerkung
Bez	Name	St Format	St	Format	
QTY					
C186	Mengenangaben	M	M		
6063	Menge, Qualifier	M an..3	M	an..3	47 Berechnete (fakturierte) Menge
6060	Menge	M an..35	M	n..35	
6411	Maßeinheit, Code	C an..8	R	an..8	KWH Kilowattstunde KWT Kilowatt KVR kilovar K3 kilovolt ampere reactive hour H87 Stück

Bemerkung:

Dieses Segment ist immer zur Angabe von Mengen zur aktuellen Position anzugeben.

DE6060: Bei zeitanteiliger Berechnung von Positionen (im Segment QTY+136) wie Messung usw. ist hier die Anzahl (in der Regel 1) in „H87“ anzugeben.

Beispiel:

QTY+47:40:KWH'

Segmentlayout

Zähler	Nr	Bez	Standard		BDEW		Ebene	Name
			St	MaxWdh	St	MaxWdh		
1090		SG26	C	9999999	D	9999999	1	Rechnungspositionen
1150	00035	QTY	C	5	D	1	2	zeitliche Mengenangaben

Standard			BDEW		Anwendung / Bemerkung
Bez	Name	St Format	St	Format	
QTY					
C186	Mengenangaben	M	M		
6063	Menge, Qualifier	M an..3	M	an..3	136 Erreichte Menge in dem Zeitintervall
6060	Menge	M an..35	M	n..35	
6411	Maßeinheit, Code	C an..8	R	an..8	DAY Tag MON Monat ANN Jahr

Bemerkung:

Dieses Segment kann zur Angabe von zeitlichen Mengenangaben zur aktuellen Position benutzt werden, z. B. bei Marktlokation mit der Netznutzungsabrechnungsvariante Arbeitspreis/Leistungspreis im Rahmen der Übermittlung der Jahresleistung.

DE6060: Die zeitliche Menge darf das durch die DTM-Segmente angegebene Zeitintervall nicht überschreiten. Eine Unterschreitung ist möglich. Der Wert darf nicht negativ sein.

Beispiel 1 Leistungszeitraum:

DTM+155:202107312200+00:303

DTM+156:202108312200+00:303

Angabe im QTY-Segment

QTY+136:1:MON oder

QTY+136:31:DAY

Beispiel 2 Leistungszeitraum:

DTM+155:202107312200+00:303

DTM+156:202108242200:303

Angabe im QTY-Segment

QTY+136:0,81:MON oder

QTY+136:25:DAY

DE6411: Wird der Code „DAY“ bei der Angabe einer Anzahl von Tagen (im Sinne von Stückzahl), z. B. bei Leistungspauschalen, verwendet, so ist beim zugehörigen Preis in SG29 PRI zwingend die Zeitbasis anzugeben (Jahres-, Monats- oder Tagespreis). Ebenso ist die Zeitbasis in SG29 PRI bei der Nutzung der Codes „MON“ und „ANN“ anzugeben.

Beispiel:

QTY+136:31:DAY'

Segmentlayout

Zähler	Nr	Bez	Standard		BDEW		Ebene	Name
			St	MaxWdh	St	MaxWdh		
1090		SG26	C	9999999	D	9999999	1	Rechnungspositionen
1150	00036	QTY	C	5	D	1	2	Korrekturfaktor

Standard			BDEW	
Bez	Name	St	Format	Anwendung / Bemerkung
QTY				
C186	Mengenangaben	M		
6063	Menge, Qualifier	M	an..3	Z17 Korrekturfaktor
6060	Menge	M	n..35	-1

Bemerkung:

Dieses Segment wird zur Angabe eines Korrekturfaktors im Rahmen der MMMA verwendet. Dieser Korrekturfaktor ist bei der Berechnung des Positionsbetrags im SG27 MOA zu berücksichtigen:

$$(MOA+203) = (QTY+Z17) * (QTY+47) * (PRI+CAL)$$

Beispiel:

QTY+Z17: -1'

Segmentlayout

Zähler	Nr	Bez	Standard		BDEW		Ebene	Name
			St	MaxWdh	St	MaxWdh		
1090		SG26	C	9999999	D	9999999	1	Rechnungspositionen
1180	00037	DTM	C	35	D	1	2	Positionsbezogener Abrechnungszeitraum Beginn

			Standard	BDEW		
Bez	Name	St	Format	St	Format	Anwendung / Bemerkung
DTM						
C507	Datum/Uhrzeit/Zeitspanne	M	M			
2005	Datums- oder Uhrzeits- oder Zeitspannen-Funktion, Qualifier	M an..3	M an..3			155 Rechnungsperiode, Beginndatum
2380	Datum oder Uhrzeit oder Zeitspanne, Wert	C an..35	R an..35			
2379	Datums- oder Uhrzeit- oder Zeitspannen-Format, Code	C an..3	R an..3			303 CCYMMDDHHMMZZZ

Bemerkung:

Das Segment dient zur Angabe des positionsbezogenen Abrechnungszeitraumanfangs.

Beispiel:

DTM+155:202107312200?+00:303'

In diesem Beispiel ist der positionsbezogene Abrechnungsbeginn des Abrechnungszeitraums am 1. August 2021, 00:00 Uhr gesetzlicher Zeit. In Kombination mit dem nachfolgenden DTM+156 ergibt sich ein Abrechnungszeitraum von einem Monat.

Segmentlayout

Zähler	Nr	Bez	Standard		BDEW		Ebene	Name
			St	MaxWdh	St	MaxWdh		
1090		SG26	C	9999999	D	9999999	1	Rechnungspositionen
1180	00038	DTM	C	35	D	1	2	Positionsbezogener Abrechnungszeitraum Ende

			Standard		BDEW		
Bez	Name		St	Format	St	Format	Anwendung / Bemerkung
DTM							
C507	Datum/Uhrzeit/Zeitspanne		M		M		
2005	Datums- oder Uhrzeits- oder Zeitspannen-Funktion, Qualifier		M	an..3	M	an..3	156 Rechnungsperiode, Endedatum
2380	Datum oder Uhrzeit oder Zeitspanne, Wert		C	an..35	R	an..35	
2379	Datums- oder Uhrzeit- oder Zeitspannen-Format, Code		C	an..3	R	an..3	303 CCYYMMDDHHMMZZZ

Bemerkung:

Das Segment dient zur Angabe des positionsbezogenen Abrechnungszeitraumendes.

Beispiel:

DTM+156:202108312200?+00:303'

In diesem Beispiel ist das positionsbezogene Abrechnungsende des Abrechnungszeitraums am 1. September 2021, 00:00 Uhr gesetzlicher Zeit. In Kombination mit dem vorhergehenden DTM+155 ergibt sich ein Abrechnungszeitraum von einem Monat.

Segmentlayout

Zähler	Nr	Bez	Standard		BDEW		Ebene	Name
			St	MaxWdh	St	MaxWdh		
1090		SG26	C	9999999	D	9999999	1	Rechnungspositionen
1180	00039	DTM	C	35	D	1	2	Ausführungsdatum

Standard			BDEW		Anwendung / Bemerkung
Bez	Name	St Format	St	Format	
DTM					
C507	Datum/Uhrzeit/Zeitspanne	M	M		
2005	Datums- oder Uhrzeits- oder Zeitspannen-Funktion, Qualifier	M an..3	M	an..3	203 Ausführungsdatum/-zeit
2380	Datum oder Uhrzeit oder Zeitspanne, Wert	C an..35	R	an..35	
2379	Datums- oder Uhrzeit- oder Zeitspannen-Format, Code	C an..3	R	an..3	303 CCYMMDDHHMMZZZ 102 CCYMMDD

Bemerkung:

Das Segment gibt das Ausführungsdatum an.

Hinweise:

DE2005:

203 = Ausführungsdatum/-zeit - Es muss der Tag angegeben werden können, an dem die Leistung erbracht wurde. Dies soll nicht über die Qualifier 155 und 156 erfolgen, die jeweils mit demselben Datum (= Tag) gefüllt wären, sondern in einem einzigen DTM-Segment mit dem Qualifier 203 = Ausführungsdatum/-zeit.

Beispiel:

DTM+203:202102020911?+00:303'

In diesem Beispiel ist das Ausführungsdatum der beauftragten WiM-Dienstleistung der 02.02.2021, 10:11 Uhr gesetzlicher Zeit.

Segmentlayout

Zähler	Nr	Bez	Standard		BDEW		Ebene	Name
			St	MaxWdh	St	MaxWdh		
1090		SG26	C	9999999	D	9999999	1	Rechnungspositionen
1250		SG27	C	99	R	1	2	Positionsnettobetrag
1260	00040	MOA	M	1	M	1	2	Positionsnettobetrag

			Standard		BDEW			
Bez	Name		St	Format	St	Format	Anwendung / Bemerkung	
MOA								
C516	Geldbetrag		M		M			
5025	Geldbetrag, Qualifier		M	an..3	M	an..3	203 Positionsbetrag (ohne USt.)	
5004	Geldbetrag		C	n..35	R	n..35		

Bemerkung:

Dieses Segment dient der Angabe vom Nettogeldbetrag, den die aktuelle Position betrifft.
Der Nettogeldbetrag muss mit den in der Position ausgewiesenen Faktoren nachvollziehbar sein.

Beispiel:

MOA+203:580'

Segmentlayout

Zähler	Nr	Bez	Standard		BDEW		Ebene	Name
			St	MaxWdh	St	MaxWdh		
1090		SG26	C	9999999	D	9999999	1	Rechnungspositionen
1250		SG27	C	99	D	1	2	Gesamtzu- oder abschlagsbetrag
1260	00041	MOA	M	1	M	1	2	Gesamtzu- oder abschlagsbetrag

			Standard		BDEW			
Bez	Name		St	Format	St	Format	Anwendung / Bemerkung	
MOA								
C516	Geldbetrag		M		M			
5025	Geldbetrag, Qualifier		M	an..3	M	an..3	131 Gesamtzu- oder abschlagsbetrag	
5004	Geldbetrag		C	n..35	R	n..35		

Bemerkung:

Dieses Segment dient der Angabe eines Zu- oder Abschlagsbetrages.
Bei einem Abschlag ist ein negatives Vorzeichen zu verwenden.

Beispiel:

MOA+131 : 580 '

Segmentlayout

Zähler	Nr	Bez	Standard		BDEW		Ebene	Name
			St	MaxWdh	St	MaxWdh		
1090		SG26	C	9999999	D	9999999	1	Rechnungspositionen
1330		SG29	C	25	D	1	2	Preis
1340	00042	PRI	M	1	M	1	2	Preis

Standard			BDEW		Anwendung / Bemerkung
Bez	Name	St Format	St	Format	
PRI					
C509	Preisinformation	C	R		
5125	Preis, Qualifier	M an..3	M an..3		CAL Berechnungspreis
5118	Preis, Betrag	C n..15	R n..15		
5375	Preisart, Code	C an..3	N		Nicht benutzt
5387	Preisart, Code	C an..3	N		Nicht benutzt
5284	Einzelpreisbasis, Menge	C n..9	N		Nicht benutzt
6411	Maßeinheit, Code	C an..8	D an..8		DAY Tag MON Monat ANN Jahr

Bemerkung:

Dieses Segment wird benutzt, um Preisangaben für die aktuelle Position anzugeben.
Es handelt sich um einen Nettopreis ohne USt.-Anteil.

Der hier übertragene Preis muss, sofern keine Zu-/Abschläge in SG27 MOA+131 und SG39 ALC übertragen werden, immer der Logik folgen, dass

- Menge energetisch (QTY+47) * Preis (PRI) den Positionsbetrag im MOA+203 ergibt
- Menge energetisch (QTY+47) * (QTY+Z17) * Preis (PRI) den Positionsbetrag im MOA+203 ergibt
- Menge energetisch (QTY+47) * [Mengeneinheit zeitlich (QTY+136) / Zeitbasis (PRI)] * Preis (PRI) den Positionsbetrag im MOA+203 ergibt (Sofern eine Mengeneinheit zeitlich (QTY+136) vorhanden ist)

Bei der Übermittlung von Zu-/Abschlägen in SG27 MOA+131 und SG39 ALC gilt die Regel: $QTY * PRI = MOA+203 - (MOA+131)$. Gemeinderabatte werden über die SG42 ausgewiesen, es wird durch diese kein MOA+131 „generiert“ und sie werden somit nicht in MOA+203 berücksichtigt.

DE6411: Die Maßeinheit DAY, MON oder ANN ist nur bei zeitabhängigen Preisen zu verwenden

Beispiel:

PRI+CAL:36:::ANN'
PRI+CAL:14.50'

Segmentlayout

Zähler	Nr	Bez	Standard		BDEW		Ebene	Name
			St	MaxWdh	St	MaxWdh		
1090		SG26	C	9999999	D	9999999	1	Rechnungspositionen
1550		SG34	C	99	R	1	2	Steuersatz (Position)
1560	00043	TAX	M	1	M	1	2	Umsatzsteuer der Position

Standard			BDEW		Anwendung / Bemerkung
Bez	Name	St Format	St	Format	
TAX					
5283	Zoll-/Steuer-/Gebührenfunktion, Qualifier	M an..3	M	an..3	7 Steuer
C241	Zoll-/Steuer-/Gebührenart	C	R		
5153	Zoll-/Steuer-/Gebühren-Art, Code	C an..3	R	an..3	VAT Umsatzsteuer
C533	Verrechnungseinzelheiten von Zoll/Steuer/Gebühren	C	N		
5289	Zoll-/Steuer-/Gebührenkonto, Code	M an..6	N		Nicht benutzt
5286	Zoll-/Steuer-/Gebühren, Veranlagungsbasis, Menge	C an..15	N		Nicht benutzt
C243	Zoll-/Steuer-/Gebühren	C	R		
5279	Zoll-/Steuer-/Gebührenrate, Code	C an..7	N		Nicht benutzt
1131	Codeliste, Code	C an..17	N		Nicht benutzt
3055	Verantwortliche Stelle für die Codepflege, Code	C an..3	N		Nicht benutzt
5278	Zoll-/Steuer-/Gebührenrate	C an..17	R	n..17	<i>Aktueller Zoll-/Steuersatz (bei USt.)</i>
5305	Zoll-/Steuer-/Gebührenkategorie, Code	C an..3	R	an..3	S Einheitssatz (Standard) O nicht steuerbar AE Reverse Charge / Steuerschuldnerschaft des Leistungsempfängers

Bemerkung:

Dieses Segment enthält Steuerangaben für die fakturierte Position. Die Verwendung der SG34 TAX-MOA erlaubt die exakte Ausweisung des Steuersatzes für jede fakturierte Position. Zusätzlich werden im SG52 TAX-MOA die Gesamtsummen je Steuersatz übermittelt.

DE5278: Der Wert darf nicht negativ sein.

Beispiel:

TAX+7+VAT+++:::19+S'

Segmentlayout

Zähler	Nr	Bez	Standard		BDEW		Ebene	Name
			St	MaxWdh	St	MaxWdh		
1090		SG26	C	9999999	D	9999999	1	Rechnungspositionen
1720		SG39	C	30	D	2	2	Abschlag
1730	00044	ALC	M	1	M	1	2	Abschlag

Standard			BDEW		Anwendung / Bemerkung
Bez	Name	St Format	St	Format	
ALC					
5463	Zu- oder Abschlag, Qualifier	M an..3	M	an..3	A Abschlag
C552	Zu-/Abschlagsinformation	C	R		
1230	Zu- oder Abschlag, Nummer	C an..35	N		Nicht benutzt
5189	Zu- oder Abschlag, Code	C an..3	R	an..3	Z01 Gemeinderabatt nach Konzessionsabgabenverordnung Z04 Anpassung nach § 19, Absatz 2 Stromnetzentgeltverordnung

Bemerkung:

Diese Segmentgruppe dient zur Übermittlung von Abschlagsinformationen (nur bei den in DE5189 genannten Abschlagsarten Z01 und Z04 zu verwenden) auf Positionsebene.
 Diese Segmentgruppe ist derzeit nicht zur Verwendung bei periodenfremden Leistungen vorgesehen.

Beispiel:

ALC+A+ : Z01 '

Segmentlayout

Zähler	Nr	Bez	Standard		BDEW		Ebene	Name
			St	MaxWdh	St	MaxWdh		
1090		SG26	C	9999999	D	9999999	1	Rechnungspositionen
1720		SG39	C	30	D	2	2	Abschlag
1800		SG41	C	1	R	1	3	Prozentangabe des Abschlags
1810	00045	PCD	M	1	M	1	3	Prozentangabe des Abschlags

Standard			BDEW			
Bez	Name	St	Format	St	Format	Anwendung / Bemerkung
PCD						
C501	Prozentangaben	M		M		
5245	Prozentsatz, Qualifier	M	an..3	M	an..3	3 Zu- oder Abschlag
5482	Prozentsatz	C	n..10	R	n..10	<i>Prozentsatz</i>

Bemerkung:

Dieses Segment wird zur Angabe von prozentualen Abschlagssätzen benutzt.

DE5482: Der Wert muss positiv sein.

Beispiel:

PCD+3:10'

Segmentlayout

Zähler	Nr	Bez	Standard		BDEW		Ebene	Name
			St	MaxWdh	St	MaxWdh		
1090		SG26	C	9999999	D	9999999	1	Rechnungspositionen
1720		SG39	C	30	D	2	2	Abschlag
1830		SG42	C	2	D	1	3	Bemessungsgrundlage des Gemeinderabatts
1840	00046	MOA	M	1	M	1	3	Bemessungsgrundlage des Gemeinderabatts

Standard			BDEW		Anwendung / Bemerkung
Bez	Name	St Format	St	Format	
MOA					
C516	Geldbetrag	M	M		
5025	Geldbetrag, Qualifier	M an..3	M	an..3	25 Zu-/Abschlagsbasis
5004	Geldbetrag	C n..35	R	n..35	

Bemerkung:

Dieses Segment dient der Angabe der Bemessungsgrundlage für den Gemeinderabatt.

Beispiel:

MOA+25:536'

Segmentlayout

Zähler	Nr	Bez	Standard		BDEW		Ebene	Name
			St	MaxWdh	St	MaxWdh		
1090		SG26	C	9999999	D	9999999	1	Rechnungspositionen
1720		SG39	C	30	D	2	2	Abschlag
1830		SG42	C	2	D	1	3	Gemeinderabatt der Position
1840	00047	MOA	M	1	M	1	3	Gemeinderabatt der Position

Standard			BDEW		Anwendung / Bemerkung
Bez	Name	St Format	St	Format	
MOA					
C516	Geldbetrag	M	M		
5025	Geldbetrag, Qualifier	M an..3	M	an..3	Z01 Gemeinderabatt
5004	Geldbetrag	C n..35	R	n..35	

Bemerkung:

Dieses Segment dient der Angabe des Gemeinderabatts.

Beispiel:

MOA+Z01 : 53 . 6 '

Segmentlayout

Zähler	Nr	Bez	Standard		BDEW		Ebene	Name
			St	MaxWdh	St	MaxWdh		
1090		SG26	C	9999999	D	9999999	1	Rechnungspositionen
1720		SG39	C	30	D	3	2	Zuschlag
1730	00048	ALC	M	1	M	1	2	Zuschlag

Standard			BDEW		Anwendung / Bemerkung
Bez	Name	St Format	St	Format	
ALC					
5463	Zu- oder Abschlag, Qualifier	M an..3	M	an..3	C Zuschlag
C552	Zu-/Abschlagsinformation	C	R		
1230	Zu- oder Abschlag, Nummer	C an..35	N		Nicht benutzt
5189	Zu- oder Abschlag, Code	C an..3	R	an..3	Z02 Umspannungszuschlag Z03 allein genutzte Betriebsmittel nach § 19, Absatz 3 Stromnetzentgeltverordnung Z04 Anpassung nach § 19, Absatz 2 Stromnetzentgeltverordnung Z05 Anpassung Pauschale Netzentgeltreduzierung nach § 14a EnWG auf Höhe der NNE

Bemerkung:

Diese Segmentgruppe dient zur Übermittlung von Zuschlagsinformationen (nur bei den in DE5189 genannten Zuschlagsarten Z02 – Z04 zu verwenden) auf Positionsebene.

Diese Segmentgruppe ist derzeit nicht zur Verwendung bei periodenfremden Leistungen vorgesehen.

DE5189: Bei der Anwendung des Code Z04 = „Anpassung nach §19, Absatz 2 Stromnetzentgeltverordnung“ kann es dazu kommen, dass zur Rabattierung des Netznutzungsentgelts einzelne Positionen nicht mit einem Rabatt, sondern einem Zuschlag versehen werden, das gesamte Entgelt aber dennoch geringer ausfällt als ohne die Anwendung des §19, Absatz 2 Stromnetzentgeltverordnung.

Der Qualifier Z05 „Anpassung Pauschale Netzentgeltreduzierung nach § 14a EnWG auf Höhe der NNE“ wird in der INVOIC ausgewiesen, wenn die Netzentgelte geringer sind, als die der Absolutbetrag der pauschalen Netzentgeltreduzierung und dadurch eine Gutschrift entstehen würde. Ist in einer Positionszeile ALC+C+:Z05' das einzige ALC-Segment, so ist in dieser Positionszeile das MOA+131 mit dem Wert der Differenz aus dem Absolutbetrag der pauschalen Netzentgeltreduzierung und dem Netzentgelt gefüllt. Der Qualifier Z05 kann nur dann in einer Positionszeile verwendet werden, wenn im LIN-Segment dieser SG26 eine der nachfolgenden Artikel-ID genutzt wird:

- 1-01-6-005
- 1-01-9-001
- 1-01-9-002
- 1-02-0-015
- 1-03-8-001
- 1-03-8-002
- 1-03-8-003
- 1-03-8-004
- 1-03-9-001
- 1-03-9-002
- 1-03-9-003
- 1-03-9-004
- 1-07-4-001

In der nachfolgenden Tabelle sind links des Doppelpunkts die Artikel-IDs der pauschalen Netzentgeltreduzierung und rechts des Doppelpunkts die dazugehörigen Artikel-ID aufgeführt, deren Beträge zu summieren sind, um das Netzentgelt zu ermitteln,

Bez = Objekt-Bezeichner
 Nr = Laufende Segmentnummer im Guide
 MaxWdh = Maximale Wiederholung der Segmente/Gruppen
 Zähler = Nummer der Segmente/Gruppen im Standard

St = Status
 EDIFACT: M=Muss/Mandatory, C=Conditional
 Anwendung: R=Erforderlich/Required, O=Optional, D=Abhängig von/
 Dependent, N=Nicht benutzt/Not used

Segmentlayout

welches reduziert wird. Übersteigt die pauschale Netzentgeltreduzierung die Summe der Netzentgelte, so wird die Reduzierung auf Höhe der Netzentgelte angepasst und mit Hilfe des Qualifiers Z05 angezeigt.

1-01-6-005 : 1-01-6-001 + 1-01-6-002
1-01-6-005 : 1-01-6-003 + 1-01-6-004
1-01-9-001 : 1-01-7-001 + 1-01-7-002
1-01-9-001 : 1-01-7-003 + 1-01-7-004
1-01-9-002 : 1-01-6-001 + 1-01-6-002
1-01-9-002 : 1-01-6-003 + 1-01-6-004
1-02-0-015 : 1-02-0-001 + 1-02-0-002
1-03-8-001 : 1-03-6-001 + 1-03-6-005
1-03-8-002 : 1-03-6-002 + 1-03-6-005
1-03-8-003 : 1-03-6-003 + 1-03-6-005
1-03-8-004 : 1-03-6-004 + 1-03-6-005
1-03-9-001 : 1-03-7-001 + 1-03-7-005
1-03-9-002 : 1-03-7-002 + 1-03-7-005
1-03-9-003 : 1-03-7-003 + 1-03-7-005
1-03-9-004 : 1-03-7-004 + 1-03-7-005
1-07-4-001 : 1-07-1-001 + 1-07-1-002
1-07-4-001 : 1-07-1-003 + 1-07-1-004
1-07-4-001 : 1-07-2-001 + 1-07-2-002
1-07-4-001 : 1-07-2-003 + 1-07-2-004

Beispiel:

A1C+C+ : Z04'

Segmentlayout

Zähler	Nr	Bez	Standard		BDEW		Ebene	Name
			St	MaxWdh	St	MaxWdh		
1090		SG26	C	9999999	D	9999999	1	Rechnungspositionen
1720		SG39	C	30	D	3	2	Zuschlag
1800		SG41	C	1	D	1	3	Prozentangabe des Zuschlags
1810	00049	PCD	M	1	M	1	3	Prozentangabe des Zuschlags

Standard			BDEW		Anwendung / Bemerkung
Bez	Name	St Format	St	Format	
PCD					
C501	Prozentangaben	M	M		
5245	Prozentsatz, Qualifier	M an..3	M	an..3	3 Zu- oder Abschlag
5482	Prozentsatz	C n..10	R	n..10	<i>Prozentsatz</i>

Bemerkung:

Dieses Segment wird zur Angabe von prozentualen Zuschlagssätzen benutzt.

DE5482: Der Wert muss positiv sein.

Beispiel:

PCD+3:10'

Segmentlayout

Zähler	Nr	Bez	Standard		BDEW		Ebene	Name
			St	MaxWdh	St	MaxWdh		

2180 00050 **UNS** M 1 M 1 0 Abschnitts-Kontrollsegment

Standard			BDEW		
Bez	Name	St Format	St Format	Anwendung / Bemerkung	
UNS					
0081	Abschnittskennung, codiert	M a1	M a1	S Trennung von Positions- und Summenteil	

Bemerkung:

Dieses Segment dient der Trennung von Positions- und Summenteil einer Nachricht.

Beispiel:

UNS+S'

Bez = Objekt-Bezeichner
 Nr = Laufende Segmentnummer im Guide
 MaxWdh = Maximale Wiederholung der Segmente/Gruppen
 Zähler = Nummer der Segmente/Gruppen im Standard

St = Status
 EDIFACT: M=Muss/Mandatory, C=Conditional
 Anwendung: R=Erforderlich/Required, O=Optional, D=Abhängig von/
 Dependent, N=Nicht benutzt/Not used

Segmentlayout

Zähler	Nr	Bez	Standard		BDEW		Ebene	Name
			St	MaxWdh	St	MaxWdh		
2200		SG50	M	100	R	1	1	Rechnungsbetrag (inkl. USt.)
2210	00051	MOA	M	1	M	1	1	Rechnungsbetrag

Standard			BDEW		Anwendung / Bemerkung
Bez	Name	St Format	St	Format	
MOA					
C516	Geldbetrag	M	M		
5025	Geldbetrag, Qualifier	M an..3	M an..3		77 Rechnungsbetrag
5004	Geldbetrag	C n..35	R n..35		

Bemerkung:

Die Summe aller Rechnungspositionen (Summe aller „SG52 MOA+125“) zzgl. der Umsatzsteuer (Summe aller „SG52 MOA+161“) ergibt den Rechnungsbetrag („77“).

Bei einer Rechnungsstornierung sind die Vorzeichen im Verhältnis zur Ursprungsrechnung zu negieren.

Beispiel 1 (Guthaben/Rückerstattung):

MOA+77:11900'
MOA+113:12000'
MOA+9:-100'

Beispiel 2 (Forderung):

MOA+77:11902.5'
MOA+113:9000'
MOA+Z01:1000'
MOA+9:1902.5'

Beispiel 3 (Abschlagsrechnung)

MOA+77:1190'
MOA+9:1190'

Beispiel:

MOA+77:33'

Segmentlayout

Zähler	Nr	Bez	Standard		BDEW		Ebene	Name
			St	MaxWdh	St	MaxWdh		
2200		SG50	M	100	D	20	1	Vorausbezahlter Betrag (inkl. USt.)
2210	00052	MOA	M	1	M	1	1	Vorausbezahlter Betrag

Standard			BDEW		Anwendung / Bemerkung
Bez	Name	St Format	St	Format	
MOA					
C516	Geldbetrag	M	M		
5025	Geldbetrag, Qualifier	M an..3	M	an..3	113 Vorausbezahlter Betrag (inkl. USt.)
5004	Geldbetrag	C n..35	R	n..35	

Bemerkung:

Sofern die SG50 Vorausbezahlter Betrag (inkl. USt.) in einer Rechnung vorhanden, gilt, dass die Summe aller SG50 Vorausbezahlter Betrag (inkl. USt.) einer Rechnung die Summe aller „SG52 MOA+113“ ergeben muss.

Bei einer Rechnungsstornierung sind die Vorzeichen im Verhältnis zur Ursprungsrechnung zu negieren.

Beispiel 1 (Guthaben/Rückerstattung):

MOA+77:11900'
MOA+113:12000'
MOA+9:-100'

Beispiel 2 (Forderung):

MOA+77:11902.5'
MOA+113:9000'
MOA+Z01:1000'
MOA+9:1902.5'

Beispiel 3 (Abschlagsrechnung)

MOA+77:1190'
MOA+9:1190'

Beispiel:

MOA+113:175'

Segmentlayout

Zähler	Nr	Bez	Standard		BDEW		Ebene	Name
			St	MaxWdh	St	MaxWdh		
2200		SG50	M	100	D	20	1	Vorausbezahlter Betrag (inkl. USt.)
2220		SG51	C	1	D	1	2	Referenz auf Vorgängerrechnung
2230	00053	RFF	M	1	R	1	2	Referenz auf Vorgängerrechnung

Standard			BDEW		
Bez	Name	St Format	St	Format	Anwendung / Bemerkung
RFF					
C506	Referenz	M	M		
1153	Referenz, Qualifier	M an..3	M	an..3	AFL Zugehörige Rechnungen
1154	Referenz, Identifikation	C an..70	R	an..70	Vorgängerrechnungsnummer

Bemerkung:

Dieses Segment wird zur Übermittlung der Referenz(en) auf Vorgängerrechnung(en) im Rahmen der Kapazitätsabrechnung benötigt.

Darüber hinaus werden hier im Rahmen der Netznutzungsabrechnung Referenz(en) auf vorherige Abschlagsrechnung(en) übermittelt.

Beispiel:

RFF+AFL:RE12435422'

Segmentlayout

Zähler	Nr	Bez	Standard		BDEW		Ebene	Name
			St	MaxWdh	St	MaxWdh		
2200		SG50	M	100	D	20	1	Vorausbezahlter Betrag (inkl. USt.)
2220		SG51	C	1	D	1	2	Referenz auf Vorgängerrechnung
2240	00054	DTM	C	5	R	1	3	Datum der Vorgängerrechnung

Standard			BDEW		Anwendung / Bemerkung
Bez	Name	St Format	St	Format	
DTM					
C507	Datum/Uhrzeit/Zeitspanne	M	M		
2005	Datums- oder Uhrzeits- oder Zeitspannen-Funktion, Qualifier	M an..3	M	an..3	3 Rechnungsdatum/-zeit
2380	Datum oder Uhrzeit oder Zeitspanne, Wert	C an..35	R	an..35	<i>Rechnungsdatum der Vorgängerrechnung</i>
2379	Datums- oder Uhrzeit- oder Zeitspannen-Format, Code	C an..3	R	an..3	303 CCYYMMDDHHMMZZZ

Bemerkung:

Dieses Segment wird zur Übermittlung des zugehörigen Datums der Vorgängerrechnung benötigt.

Beispiel:

DTM+3:202107312200?+00:303'

Segmentlayout

Zähler	Nr	Bez	Standard		BDEW		Ebene	Name
			St	MaxWdh	St	MaxWdh		
2200		SG50	M	100	D	1	1	Gemeinderabatt
2210	00055	MOA	M	1	M	1	1	Gemeinderabatt

Standard			BDEW		Anwendung / Bemerkung
Bez	Name	St Format	St	Format	
MOA					
C516	Geldbetrag	M	M		
5025	Geldbetrag, Qualifier	M an..3	M	an..3	Z01 Gemeinderabatt
5004	Geldbetrag	C n..35	R	n..35	

Bemerkung:

Bei einer Rechnungsstornierung sind die Vorzeichen im Verhältnis zur Ursprungsrechnung zu negieren.

Beispiel 1 (Guthaben/Rückerstattung):

MOA+77:11900'
MOA+113:12000'
MOA+9:-100'

Beispiel 2 (Forderung):

MOA+77:11902.5'
MOA+113:9000'
MOA+Z01:1000'
MOA+9:1902.5'

Beispiel 3 (Abschlagsrechnung)

MOA+77:1190'
MOA+9:1190'

Beispiel:

MOA+Z01:1000'

Segmentlayout

Zähler	Nr	Bez	Standard		BDEW		Ebene	Name
			St	MaxWdh	St	MaxWdh		
2200		SG50	M	100	R	1	1	Fälliger Betrag (inkl. USt.)
2210	00056	MOA	M	1	M	1	1	Fälliger Betrag

Standard			BDEW		Anwendung / Bemerkung
Bez	Name	St Format	St	Format	
MOA					
C516	Geldbetrag	M	M		
5025	Geldbetrag, Qualifier	M an..3	M an..3		9 Fälliger Betrag (inkl. USt.)
5004	Geldbetrag	C n..35	R n..35		

Bemerkung:

Der fällige Betrag ergibt sich, in dem von SG50 MOA+77 ("Rechnungsbetrag (inkl. USt.)") alle vorhandenen SG50 MOA+113 ("Vorausbezahlter Betrag (inkl. USt.)") und sofern vorhanden SG50+Z01 ("Gemeinderabatt") abgezogen werden.

Bei einer Rechnungsstornierung sind die Vorzeichen im Verhältnis zur Ursprungsrechnung zu negieren.

Beispiel 1 (Guthaben/Rückerstattung):

MOA+77:11900'
MOA+113:12000'
MOA+9:-100'

Beispiel 2 (Forderung):

MOA+77:11902.5'
MOA+113:9000'
MOA+Z01:1000'
MOA+9:1902.5'

Beispiel 3 (Abschlagsrechnung)

MOA+77:1190'
MOA+9:1190'

Beispiel:

MOA+9:33'

Segmentlayout

Zähler	Nr	Bez	Standard		BDEW		Ebene	Name
			St	MaxWdh	St	MaxWdh		
2250		SG52	C	10	R	10	1	Steuerangaben u. -mengen (Summen)
2260	00057	TAX	M	1	M	1	1	Umsatzsteuer der Rechnung

Standard			BDEW		Anwendung / Bemerkung
Bez	Name	St Format	St	Format	
TAX					
5283	Zoll-/Steuer-/Gebührenfunktion, Qualifier	M an..3	M	an..3	7 Steuer
C241	Zoll-/Steuer-/Gebührenart	C		R	
5153	Zoll-/Steuer-/Gebühren-Art, Code	C an..3	R	an..3	VAT Umsatzsteuer
C533	Verrechnungseinzelheiten von Zoll/Steuer/Gebühren	C		N	
5289	Zoll-/Steuer-/Gebührenkonto, Code	M an..6	N		Nicht benutzt
5286	Zoll-/Steuer-/Gebühren, Veranlagungsbasis, Menge	C an..15	N		Nicht benutzt
C243	Zoll-/Steuer-/Gebühren	C		R	
5279	Zoll-/Steuer-/Gebührenrate, Code	C an..7	N		Nicht benutzt
1131	Codeliste, Code	C an..17	N		Nicht benutzt
3055	Verantwortliche Stelle für die Codepflege, Code	C an..3	N		Nicht benutzt
5278	Zoll-/Steuer-/Gebührenrate	C an..17	R	n..17	<i>Aktueller Zoll-/Steuersatz (bei USt.)</i>
5305	Zoll-/Steuer-/Gebührentyp, Code	C an..3	R	an..3	S Einheitssatz (Standard) O nicht steuerbar AE Reverse Charge / Steuerschuldnerschaft des Leistungsempfängers

Bemerkung:

Dieses Segment wird benutzt, um je Steuerkategorie die Gesamtsteuerangaben für die Rechnung zu spezifizieren.

DE5278: Der Wert darf nicht negativ sein.

Beispiel:

TAX+7+VAT+++ : : 19+S'

Segmentlayout

Zähler	Nr	Bez	Standard		BDEW		Ebene	Name
			St	MaxWdh	St	MaxWdh		
2250		SG52	C	10	R	10	1	Steuerangaben u. -mengen (Summen)
2270	00058	MOA	C	9	D	1	2	Vorausbezahlter Betrag (steuersatzbezogen)

Standard			BDEW		Anwendung / Bemerkung
Bez	Name	St Format	St	Format	
MOA					
C516	Geldbetrag	M	M		
5025	Geldbetrag, Qualifier	M an..3	M an..3		113 Vorausbezahlter Betrag (inkl. USt.)
5004	Geldbetrag	C n..35	R n..35		

Bemerkung:

Bei Angabe von Umsatzsteuerbeträgen (Qualifier „7“ in DE5283 des TAX-Segmentes) identifizieren der Qualifier „161“ im DE5025 den Steuer- und der Qualifier „125“ den steuerpflichtigen Betrag. Sollten in der Rechnung verschiedene Umsatzsteuersätze enthalten sein, so wiederholt sich die Segmentgruppe SG52 TAX-MOA entsprechend der Anzahl der Steuersätze. Im Falle vorher gezahlter Abschlagsbeträge müssen mit den Qualifiern „113“ und „115“ die Summe der bereits bezahlten Abschläge und der zugehörigen Steuerbeträge ausgewiesen werden.

Beispiel der gesamten Segmentgruppe SG52 TAX-MOA bei USt.-Wechsel und Vorauszahlungen:

```
TAX+7+VAT++++:::16+S'
MOA+125:1000'
MOA+161:160'
MOA+113:116'
MOA+115:16'
```

```
TAX+7+VAT++++:::19+S'
MOA+125:1000'
MOA+161:190'
MOA+113:119'
MOA+115:19'
```

Beispiel:

```
MOA+113:116'
```

Segmentlayout

Zähler	Nr	Bez	Standard		BDEW		Ebene	Name
			St	MaxWdh	St	MaxWdh		
2250		SG52	C	10	R	10	1	Steuerangaben u. -mengen (Summen)
2270	00059	MOA	C	9	D	1	2	Vorausbezahlte Steuern (steuersatzbezogen)

Standard			BDEW		Anwendung / Bemerkung
Bez	Name	St Format	St	Format	
MOA					
C516	Geldbetrag	M	M		
5025	Geldbetrag, Qualifier	M an..3	M an..3		115 Vorausbezahlte Steuern (USt.-Anteil des vorausbezahlten Betrages)
5004	Geldbetrag	C n..35	R n..35		

Bemerkung:

Bei Angabe von Umsatzsteuerbeträgen (Qualifier „7“ in DE5283 des TAX-Segmentes) identifizieren der Qualifier „161“ im DE5025 den Steuer- und der Qualifier „125“ den steuerpflichtigen Betrag. Sollten in der Rechnung verschiedene Umsatzsteuersätze enthalten sein, so wiederholt sich die Segmentgruppe SG52 TAX-MOA entsprechend der Anzahl der Steuersätze. Im Falle vorher gezahlter Abschlagsbeträge müssen mit den Qualifiern „113“ und „115“ die Summe der bereits bezahlten Abschläge und der zugehörigen Steuerbeträge ausgewiesen werden.

Beispiel der gesamten Segmentgruppe SG52 TAX-MOA bei USt.-Wechsel und Vorauszahlungen:

TAX+7+VAT++++:::16+S'
 MOA+125:1000'
 MOA+161:160'
 MOA+113:116'
 MOA+115:16'

TAX+7+VAT++++:::19+S'
 MOA+125:1000'
 MOA+161:190'
 MOA+113:119'
 MOA+115:19'

Beispiel:

MOA+115:19'

Segmentlayout

Zähler	Nr	Bez	Standard		BDEW		Ebene	Name
			St	MaxWdh	St	MaxWdh		
2250		SG52	C	10	R	10	1	Steuerangaben u. -mengen (Summen)
2270	00060	MOA	C	9	R	1	2	Besteuerungsgrundlage (steuersatzbezogen)

Standard			BDEW		Anwendung / Bemerkung
Bez	Name	St Format	St	Format	
MOA					
C516	Geldbetrag	M	M		
5025	Geldbetrag, Qualifier	M an..3	M an..3		125 Besteuerungsgrundlage
5004	Geldbetrag	C n..35	R n..35		

Bemerkung:

Bei Angabe von Umsatzsteuerbeträgen (Qualifier „7“ in DE5283 des TAX-Segmentes) identifizieren der Qualifier „161“ im DE5025 den Steuer- und der Qualifier „125“ den steuerpflichtigen Betrag. Sollten in der Rechnung verschiedene Umsatzsteuersätze enthalten sein, so wiederholt sich die Segmentgruppe SG52 TAX-MOA entsprechend der Anzahl der Steuersätze. Im Falle vorher gezahlter Abschlagsbeträge müssen mit den Qualifiern „113“ und „115“ die Summe der bereits bezahlten Abschläge und der zugehörigen Steuerbeträge ausgewiesen werden.

Beispiel der gesamten Segmentgruppe SG52 TAX-MOA bei USt.-Wechsel und Vorauszahlungen:

```
TAX+7+VAT++++:::16+S'
MOA+125:1000'
MOA+161:160'
MOA+113:116'
MOA+115:16'
```

```
TAX+7+VAT++++:::19+S'
MOA+125:1000'
MOA+161:190'
MOA+113:119'
MOA+115:19'
```

Beispiel:

```
MOA+125:28.45'
```

Segmentlayout

Zähler	Nr	Bez	Standard		BDEW		Ebene	Name
			St	MaxWdh	St	MaxWdh		
2250		SG52	C	10	R	10	1	Steuerangaben u. -mengen (Summen)
2270	00061	MOA	C	9	R	1	2	Steuerbetrag (steuersatzbezogen)

Standard			BDEW		Anwendung / Bemerkung
Bez	Name	St Format	St	Format	
MOA					
C516	Geldbetrag	M	M		
5025	Geldbetrag, Qualifier	M an..3	M an..3		161 Steuer-/Gebühren-/Abgabebetrag
5004	Geldbetrag	C n..35	R n..35		

Bemerkung:

Bei Angabe von Umsatzsteuerbeträgen (Qualifier „7“ in DE5283 des TAX-Segmentes) identifizieren der Qualifier „161“ im DE5025 den Steuer- und der Qualifier „125“ den steuerpflichtigen Betrag. Sollten in der Rechnung verschiedene Umsatzsteuersätze enthalten sein, so wiederholt sich die Segmentgruppe SG52 TAX-MOA entsprechend der Anzahl der Steuersätze. Im Falle vorher gezahlter Abschlagsbeträge müssen mit den Qualifiern „113“ und „115“ die Summe der bereits bezahlten Abschläge und der zugehörigen Steuerbeträge ausgewiesen werden.

Beispiel der gesamten Segmentgruppe SG52 TAX-MOA bei USt.-Wechsel und Vorauszahlungen:

```
TAX+7+VAT++++:::16+S'
MOA+125:1000'
MOA+161:160'
MOA+113:116'
MOA+115:16'
```

```
TAX+7+VAT++++:::19+S'
MOA+125:1000'
MOA+161:190'
MOA+113:119'
MOA+115:19'
```

Beispiel:

```
MOA+161:4.55'
```

Segmentlayout

Zähler	Nr	Bez	Standard		BDEW		Ebene	Name
			St	MaxWdh	St	MaxWdh		

2330 00062 **UNT** M 1 M 1 0 Nachrichtenende

Standard			BDEW		Anwendung / Bemerkung
Bez	Name	St Format	St	Format	
UNT					
0074	Anzahl der Segmente in einer Nachricht	M n..6	M	n..6	<i>Hier wird die Gesamtzahl der Segmente einer Nachricht angegeben</i>
0062	Nachrichten-Referenznummer	M an..14	M	an..14	<i>Die Referenznummer aus dem UNH-Segment muss hier wiederholt werden</i>

Bemerkung:

Das UNT-Segment ist ein Muss-Segment in UN/EDIFACT. Es muss immer das letzte Segment in einer Nachricht sein.

Beispiel:

UNT+47+1'

Änderungshistorie

Änd-ID	Ort	Änderungen		Grund der Anpassung	Status
		Bisher	Neu		
25216	Gesamtes Dokument	Fünfstelliger Segmentzähler nicht vorhanden	Fünfstelliger Segmentzähler vorhanden	Anpassung an das Layout der Konsultationsergebnisse vom 19. Juni 2024	Anpassung (26.07.2024)
24685	SG39 ALC+C Zuschlag	Keine Beschreibung zum neuen Qualifier Z05 vorhanden	Beschreibung zum neuen Qualifier Z05 vorhanden	Anpassung aufgrund des Beschlusses BK8-22/010-A der BNetzA zur Ermäßigung des Netzentgelts für Betreiber von steuerbaren Verbrauchseinrichtungen	Fehler (11.03.2024)
24686	SG39 ALC+C Zuschlag	kein Qualifier Z05 vorhanden	Z05 Anpassung Pauschale Netzentgeltreduzierung nach § 14a EnWG auf Höhe der NNE	Anpassung aufgrund des Beschlusses BK8-22/010-A der BNetzA zur Ermäßigung des Netzentgelts für Betreiber von steuerbaren Verbrauchseinrichtungen	Fehler (11.03.2024)
24687	SG41 PCD Prozentangabe des Zuschlags	BDEW-Status R	BDEW-Status D	Anpassung aufgrund des Beschlusses BK8-22/010-A der BNetzA zur Ermäßigung des Netzentgelts für Betreiber von steuerbaren Verbrauchseinrichtungen	Fehler (11.03.2024)