

**Außerordentliche Veröffentlichung wegen
Layoutanpassung
Stand: 26.07.2024**

ORDCHG Nachrichtenbeschreibung

auf Basis

ORDCHG
Bestelländerung

UN D.20B S3

Version: 1.1
Ursprüngliches Publikationsdatum: 31.03.2023
Autor: BDEW

Nachrichtenstruktur.....	3
Diagramm.....	4
Segmentlayout.....	5
Änderungshistorie.....	17

Disclaimer

Die PDF-Datei ist das allein gültige Dokument.

Die zusätzlich veröffentlichte Word-Datei dient als informatorische Lesefassung und entspricht inhaltlich der PDF-Datei. Diese Word-Datei wird bis auf Weiteres rein informatorisch und ergänzend veröffentlicht unter dem Vorbehalt, zukünftig eine kostenpflichtige Veröffentlichung der Word-Datei einzuführen.

Zusätzlich werden zur PDF-Datei auch XML-Dateien als optionale Unterstützung gegen Entgelt veröffentlicht.

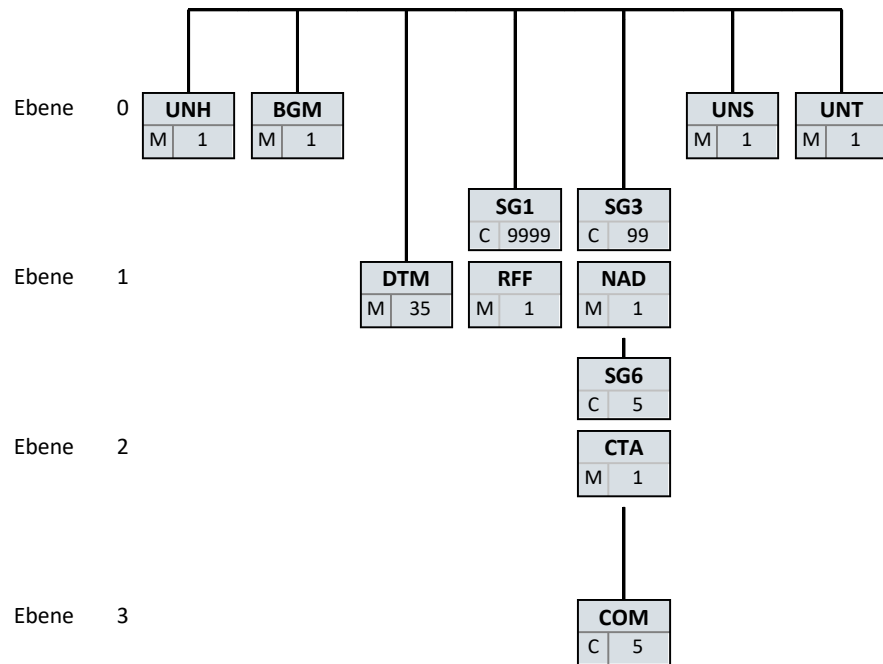
Nachrichtenstruktur

Zähler	Nr	Bez	Status		MaxWdh		Ebene	Inhalt
			Sta	BDEW	Sta	BDEW		
0010	00001	UNH	M	M	1	1	0	Nachrichten-Kopfsegment
0020	00002	BGM	M	M	1	1	0	Beginn der Nachricht
0030	00003	DTM	M	M	35	1	1	Nachrichtendatum
	0090	SG1	C	D	9999	1	1	Referenz der Anfrage/Bestellung
0100	00004	RFF	M	M	1	1	1	Nachrichtennummer der Anfrage/Bestellung
	0090	SG1	C	D	9999	1	1	Referenz des Vorgangs der Anfrage/Bestellung
0100	00005	RFF	M	M	1	1	1	Vorgangsnummer der Anfrage/Bestellung
	0090	SG1	C	R	9999	1	1	Prüfidentifikator
0100	00006	RFF	M	M	1	1	1	Prüfidentifikator
	0150	SG3	C	R	99	1	1	MP-ID Absender
0160	00007	NAD	M	M	1	1	1	MP-ID Absender
	0250	SG6	C	D	5	1	2	Kontaktinformationen
0260	00008	CTA	M	M	1	1	2	Ansprechpartner
0270	00009	COM	C	R	5	5	3	Kommunikationsverbindung
	0150	SG3	C	R	99	1	1	MP-ID Empfänger
0160	00010	NAD	M	M	1	1	1	MP-ID Empfänger
2380	00011	UNS	M	M	1	1	0	Abschnitts-Kontrollsegment
2450	00012	UNT	M	M	1	1	0	Nachrichten-Endeselement

Bez = Segment-/Gruppen-Bezeichner
 Zähler = Nummer der Segmente/Gruppen im Standard
 Nr = Laufende Segmentnummer im Guide
 MaxWdh = Maximale Wiederholung der Segmente/Gruppen

Sta = Standard UN/CEFACT
 EDIFACT: M=Muss/Mandatory, C=Conditional
 Anwendung: R=Erforderlich/Required, O=Optional, D=Abhängig von/
 Dependent, N=Nicht benutzt/Not used

Diagramm



Bez
St MaxWdh

Bez = Segment-/Gruppen-Bezeichner
 St = Durch UN/CEFACT definierter Status (M=Muss/Mandatory, C=Conditional)
 MaxWdh = Durch UN/CEFACT definierte maximale Wiederholung der Segmente/Gruppen

Hinweis: Die Darstellung des hier abgebildeten Branchingdiagramms ist implizit.

Segmentlayout

Zähler	Nr	Bez	Standard		BDEW		Ebene	Name
			St	MaxWdh	St	MaxWdh		
0010	00001	UNH	M	1	M	1	0	Nachrichten-Kopfsegment
			Standard		BDEW			
Bez	Name	St	Format	St	Format	Anwendung / Bemerkung		
UNH								
0062	Nachrichten-Referenznummer	M	an..14	M	an..14	<i>Eindeutige Nachrichtenreferenz des Absenders. Nummer der Nachrichten einer Übertragungsdatei im Datenaustausch. Identisch mit DE0062 im UNT, i. d. R. vom sendenden Konverter vergeben.</i>		
S009	Nachrichten-Kennung	M		M				
0065	Nachrichtentyp-Kennung	M	an..6	M	an..6	ORDCHG Bestelländerung		
0052	Versionsnummer des Nachrichtentyps	M	an..3	M	an..3	D Entwurfs-Version		
0054	Freigabenummer des Nachrichtentyps	M	an..3	M	an..3	20B Ausgabe 2020 - B		
0051	Verwaltende Organisation	M	an..2	M	an..2	UN UN/CEFACT		
0057	Anwendungscode der zuständigen Organisation	C	an..6	R	an..6	1.1 Versionsnummer der zugrundeliegenden BDEW-Nachrichtenbeschreibung		

Bemerkung:

Beispiel:

UNH+1+ORDCHG:D:20B:UN:1.1'

Segmentlayout

Zähler	Nr	Bez	Standard		BDEW		Ebene	Name
			St	MaxWdh	St	MaxWdh		

0020 00002 **BGM** M 1 M 1 0 Beginn der Nachricht

Standard			BDEW		Anwendung / Bemerkung
Bez	Name	St Format	St	Format	
BGM					
C002	Dokumenten-/ Nachrichtename	C	R		
1001	Dokumentenname, Code	C an..3	R an..3		Z51 Sperrung Z52 Entsperrung Z57 Übermittlung von Werten an ESA
C106	Dokumenten-/Nachrichten- Identifikation	C	R		
1004	Dokumentenummer	C an..70	R an..70		<i>EDI-Nachrichtenummer, vergeben vom Absender des Dokuments.</i>
1225	Nachrichtenfunktion, Code	C an..3	R an..3		1 Aufhebung/Stornierung

Bemerkung:

Dieses Segment dient dazu, Typ und Funktion einer Nachricht anzuzeigen und die Identifikationsnummer zu übermitteln.

DE1001: Darin ist die Kategorie der gesamten Nachricht festgelegt.

Beispiel:

BGM+Z51+EDI4711+1'

Bez = Objekt-Bezeichner
 Nr = Laufende Segmentnummer im Guide
 MaxWdh = Maximale Wiederholung der Segmente/Gruppen
 Zähler = Nummer der Segmente/Gruppen im Standard

St = Status
 EDIFACT: M=Muss/Mandatory, C=Conditional
 Anwendung: R=Erforderlich/Required, O=Optional, D=Abhängig von/
 Dependent, N=Nicht benutzt/Not used

Segmentlayout

Zähler	Nr	Bez	Standard		BDEW		Ebene	Name
			St	MaxWdh	St	MaxWdh		

0030 00003 **DTM** M 35 M 1 1 Nachrichtendatum

Standard			BDEW		
Bez	Name	St Format	St Format	Anwendung / Bemerkung	
DTM					
C507	Datum/Uhrzeit/Zeitspanne	M	M		
2005	Datums- oder Uhrzeit- oder Zeitspannen-Funktion, Qualifier	M an..3	M an..3	137 Dokumenten-/Nachrichtendatum/-zeit	
2380	Datum oder Uhrzeit oder Zeitspanne, Wert	C an..35	R an..35		
2379	Datums- oder Uhrzeit- oder Zeitspannen-Format, Code	C an..3	R an..3	303 CCYYMMDDHHMMZZZ	

Bemerkung:

Dieses Segment wird zur Angabe des Dokumentendatums verwendet.

Beispiel:

DTM+137:199904081315?+00:303'

Segmentlayout

Zähler	Nr	Bez	Standard		BDEW		Ebene	Name
			St	MaxWdh	St	MaxWdh		
0090		SG1	C	9999	D	1	1	Referenz der Anfrage/Bestellung
0100	00004	RFF	M	1	M	1	1	Nachrichtenummer der Anfrage/Bestellung

Standard			BDEW		Anwendung / Bemerkung
Bez	Name	St	Format	St	
RFF					
C506	Referenz	M		M	
1153	Referenz, Qualifier	M	an..3	M	an..3
1154	Referenz, Identifikation	C	an..70	R	an..35

Bemerkung:

Referenz auf Nachrichtenummer (BGM DE1004)

Beispiel:

RFF+ON:AFN9523'

Segmentlayout

Zähler	Nr	Bez	Standard		BDEW		Ebene	Name
			St	MaxWdh	St	MaxWdh		
0090		SG1	C	9999	D	1	1	Referenz des Vorgangs der Anfrage/Bestellung
0100	00005	RFF	M	1	M	1	1	Vorgangsnummer der Anfrage/Bestellung

Standard			BDEW		Anwendung / Bemerkung
Bez	Name	St Format	St	Format	
RFF					
C506	Referenz	M	M		
1153	Referenz, Qualifier	M an..3	M	an..2	TN Transaktions-Referenznummer
1154	Referenz, Identifikation	C an..70	R	n..5	Vorgangsnummer

Bemerkung:

Referenz auf Vorgangsnummer

Beispiel:

RFF+TN: 8'

Segmentlayout

Zähler	Nr	Bez	Standard		BDEW		Ebene	Name
			St	MaxWdh	St	MaxWdh		
0090		SG1	C	9999	R	1	1	Prüfidentifikator
0100	00006	RFF	M	1	M	1	1	Prüfidentifikator

Standard			BDEW		Anwendung / Bemerkung
Bez	Name	St Format	St	Format	
RFF					
C506	Referenz	M	M		
1153	Referenz, Qualifier	M an..3	M	an..3	Z13 Prüfidentifikator
1154	Referenz, Identifikation	C an..70	R	n5	Prüfidentifikator 39000 Stornierung Sperr-/Entsperrauftrag 39001 Weiterleitung der Stornierung 39002 Stornierung der Bestellung für ESA

Bemerkung:

Beispiel:

RFF+Z13:39000'

Segmentlayout

Zähler	Nr	Bez	Standard		BDEW		Ebene	Name
			St	MaxWdh	St	MaxWdh		
0150		SG3	C	99	R	1	1	MP-ID Absender
0160	00007	NAD	M	1	M	1	1	MP-ID Absender

			Standard		BDEW			
Bez	Name		St	Format	St	Format	Anwendung / Bemerkung	
NAD								
3035	Beteiligter, Qualifier		M	an..3	M	an..3	MS Dokumenten-/Nachrichtenaussteller bzw. -absender	
C082	Identifikation des Beteiligten		C		R			
3039	Beteiligter, Identifikation		M	an..35	M	an..35	MP-ID	
1131	Codeliste, Code		C	an..17	N		Nicht benutzt	
3055	Verantwortliche Stelle für die Codepflege, Code		C	an..3	R	an..3	9 GS1 293 DE, BDEW (Bundesverband der Energie- und Wasserwirtschaft e.V.) 332 DE, DVGW Service & Consult GmbH	

Bemerkung:

DE3039: Zur Identifikation der Partner wird die MP-ID angegeben.

Beispiel:

NAD+MS+9900259000002 : : 293 '

Segmentlayout

Zähler	Nr	Bez	Standard		BDEW		Ebene	Name
			St	MaxWdh	St	MaxWdh		
0150		SG3	C	99	R	1	1	MP-ID Absender
0250		SG6	C	5	D	1	2	Kontaktinformationen
0260	00008	CTA	M	1	M	1	2	Ansprechpartner

Standard			BDEW		Anwendung / Bemerkung
Bez	Name	St Format	St	Format	
CTA					
3139	Funktion des Ansprechpartners, Code	C an..3	R	an..3	IC Informationskontakt
C056	Kontaktangaben	C	R		
3413	Kontakt, Nummer	C an..17	N		Nicht benutzt
3412	Kontakt	C an..256	R	an..256	

Bemerkung:

Dieses Segment dient der Identifikation von Ansprechpartnern innerhalb des im vorangegangenen NAD-Segment spezifizierten Unternehmens.

Beispiel:

CTA+IC+:P GETTY'

Segmentlayout

Zähler	Nr	Bez	Standard		BDEW		Ebene	Name
			St	MaxWdh	St	MaxWdh		
0150		SG3	C	99	R	1	1	MP-ID Absender
0250		SG6	C	5	D	1	2	Kontaktinformationen
0270	00009	COM	C	5	R	5	3	Kommunikationsverbindung

Standard			BDEW		Anwendung / Bemerkung
Bez	Name	St Format	St	Format	
COM					
C076	Kommunikationsverbindung	M	M		
3148	Kommunikationsadresse, Identifikation	M an..512	M an..512		Nummer / Adresse
3155	Art des Kommunikationsmittels, Code	M an..3	M an..3		EM Elektronische Post FX Telefax TE Telefon AJ weiteres Telefon AL Handy

Bemerkung:

Zur Angabe einer Kommunikationsnummer einer Abteilung oder einer Person, die als Ansprechpartner dient.
 Ein Segment zur Angabe von Kommunikationsnummer und -typ des im vorangegangenen CTA-Segments angegebenen Sachbearbeiters oder der Abteilung.

Beispiel:

COM+003222271020:TE'

Die im vorangegangenen Segment genannte Informationsstelle hat die Telefonnummer 003222271020.

Segmentlayout

Zähler	Nr	Bez	Standard		BDEW		Ebene	Name
			St	MaxWdh	St	MaxWdh		
0150		SG3	C	99	R	1	1	MP-ID Empfänger
0160	00010	NAD	M	1	M	1	1	MP-ID Empfänger

			Standard	BDEW			
Bez	Name		St	Format	St	Format	Anwendung / Bemerkung
NAD							
3035	Beteiligter, Qualifier		M	an..3	M	an..3	MR Nachrichtenempfänger
C082	Identifikation des Beteiligten		C		R		
3039	Beteiligter, Identifikation		M	an..35	M	an..35	MP-ID
1131	Codeliste, Code		C	an..17	N		Nicht benutzt
3055	Verantwortliche Stelle für die Codepflege, Code		C	an..3	R	an..3	9 GS1 293 DE, BDEW (Bundesverband der Energie- und Wasserwirtschaft e.V.) 332 DE, DVGW Service & Consult GmbH

Bemerkung:

DE3039: Zur Identifikation der Partner wird die MP-ID angegeben.

Beispiel:

NAD+MR+9900259000002:::293'

Segmentlayout

Zähler	Nr	Bez	Standard		BDEW		Ebene	Name
			St	MaxWdh	St	MaxWdh		
2380	00011	UNS	M	1	M	1	0	Abschnitts-Kontrollsegment
			Standard		BDEW			
Bez	Name	St Format		St Format	Anwendung / Bemerkung			
UNS								
0081	Abschnittskennung, codiert	M	a1	M	a1	<i>Dieses Segment dient der Trennung von Positions- und Summenteil einer Nachricht.</i> S Trennung von Positions- und Summenteil		

Bemerkung:

Beispiel:

UNS+S'

Segmentlayout

Zähler	Nr	Bez	Standard		BDEW		Ebene	Name
			St	MaxWdh	St	MaxWdh		

2450 00012 **UNT** M 1 M 1 0 Nachrichten-Endesegment

Standard			BDEW		
Bez	Name	St Format	St Format	Anwendung / Bemerkung	
UNT					
0074	Anzahl der Segmente in einer Nachricht	M n..6	M n..6	Hier wird die Gesamtzahl der Segmente einer Nachricht angegeben.	
0062	Nachrichten-Referenznummer	M an..14	M an..14	Die Referenznummer aus dem UNH-Segment muss hier wiederholt werden.	

Bemerkung:

Das UNT-Segment ist ein Muss-Segment in UN/EDIFACT. Es muss immer das letzte Segment in einer Nachricht sein.

Beispiel:

UNT+13+1'

Änderungshistorie

Änd-ID	Ort	Änderungen		Grund der Anpassung	Status
		Bisher	Neu		
10000		Version: 1.0	Version: 1.1	Version aktualisiert. Zusätzlich wurden im gesamten Dokument Schreibfehler, Layout, Beispiele etc. geändert, die keinen Einfluss auf die inhaltliche Aussage haben.	Genehmigt
22412	Alle Segmente	Fehlerhafte Darstellung von Gruppendatenelementen und Datenelementen im Segmentlayout sowie fehlerhafte Darstellung der Inhalte in der Nachrichtenstruktur.	Korrekte Darstellung von Gruppendatenelementen und Datenelementen im Segmentlayout sowie fehlerhafte Darstellung der Inhalte in der Nachrichtenstruktur.	Korrektur der Darstellungsfehler bedingt durch neues Layout	Genehmigt: Fehler (06.12.2021)
25216	Gesamtes Dokument	Fünfstelliger Segmentzähler nicht vorhanden	Fünfstelliger Segmentzähler vorhanden	Anpassung an das Layout der Konsultationsergebnisse vom 19. Juni 2024	Anpassung (26.07.2024)
23864	SG1 RFF+TN Referenz des Vorgangs der Anfrage/Bestellung	Segmentausprägung nicht vorhanden	Segmentausprägung vorhanden	Zur Umsetzung Angabe der Vorgangsreferenz bei der Weiterleitung der Stornierung einer Entsperrung. Da die Information über die Entsperrung mittels IFTSTA an den MSB erfolgt, muss auch die Weiterleitung der Stornierung einer Entsperrung auf den eindeutigen Vorgang der IFTSTA referenzieren.	Genehmigt
23607	SG3 NAD+MS MP-ID Absender, DE3055	9 GS1 293 DE, BDEW (Bundesverband der Energie- und Wasserwirtschaft e.V.)	9 GS1 293 DE, BDEW (Bundesverband der Energie- und Wasserwirtschaft e.V.) 332 DE, DVGW Service & Consult GmbH	Die BDEW-Anwendungshilfe „Sperrprozesse Gas“ ist gemäß den Regelungen der BDEW/VKU/GEODE-Kooperationsvereinbarung Gas XIII ab dem 1. Oktober 2023 anzuwenden, hierfür wurden die entsprechenden Codes in das Segment aufgenommen.	Genehmigt
23608	SG3 NAD+MR MP-ID	9 GS1	9 GS1	Die BDEW-Anwendungshilfe	Genehmigt

Änderungshistorie

Änd-ID	Ort	Änderungen		Grund der Anpassung	Status
		Bisher	Neu		
	Empfänger, DE3055	293 DE, BDEW (Bundesverband der Energie- und Wasserwirtschaft e.V.)	293 DE, BDEW (Bundesverband der Energie- und Wasserwirtschaft e.V.) 332 DE, DVGW Service & Consult GmbH	„Sperrprozesse Gas“ ist gemäß den Regelungen der BDEW/ VKU/GEODE-Kooperationsvereinbarung Gas XIII ab dem 1. Oktober 2023 anzuwenden, hierfür wurden die entsprechenden Codes in das Segment aufgenommen.	