

**Außerordentliche Veröffentlichung wegen
Layoutanpassung
Stand: 26.07.2024**

ORDRSP Nachrichtenbeschreibung

auf Basis

ORDRSP

Bestellantwort

UN D.10A S3

Version: 1.3
Ursprüngliches Publikationsdatum: 31.03.2023
Autor: BDEW

Nachrichtenstruktur.....	3
Diagramm.....	5
Segmentlayout.....	6
Änderungshistorie.....	42

Disclaimer

Die PDF-Datei ist das allein gültige Dokument.

Die zusätzlich veröffentlichte Word-Datei dient als informatorische Lesefassung und entspricht inhaltlich der PDF-Datei. Diese Word-Datei wird bis auf Weiteres rein informatorisch und ergänzend veröffentlicht unter dem Vorbehalt, zukünftig eine kostenpflichtige Veröffentlichung der Word-Datei einzuführen.

Zusätzlich werden zur PDF-Datei auch XML-Dateien als optionale Unterstützung gegen Entgelt veröffentlicht.

Nachrichtenstruktur

Zähler	Nr	Bez	Status		MaxWdh		Ebene	Inhalt	
			Sta	BDEW	Sta	BDEW			
0010	00001	UNH	M	M	1	1	0	Nachrichten-Kopfsegment	
0020	00002	BGM	M	M	1	1	0	Beginn der Nachricht	
0030	00003	DTM	M	M	35	1	1	Nachrichtendatum	
0030	00004	DTM	M	D	35	1	1	Ausführungsdatum	
0030	00005	DTM	M	D	35	1	1	verschobener Abmeldetermin	
0030	00006	DTM	M	D	35	1	1	geplanter Behebungszeitpunkt	
0060	00007	IMD	C	D	999	1	1	Abonnement	
0060	00008	IMD	C	D	999	1	1	Produkt-/Leistungsbeschreibung	
	0090	SG1	C	D	9999	1	1	Referenz der Anfrage/Bestellung/Stornierung	
	0100	00009	RFF	M	M	1	1	Referenz Nachrichtennummer	
	0090	SG1	C	D	9999	1	1	Referenz einer vorangegangenen Nachricht	
	0100	00010	RFF	M	M	1	1	Referenz einer vorangegangenen Nachricht	
	0090	SG1	C	D	9999	1	1	Referenz Vorgangsnummer	
	0100	00011	RFF	M	M	1	1	Referenz Vorgangsnummer	
	0090	SG1	C	R	9999	1	1	Prüfidentifikator	
	0100	00012	RFF	M	M	1	1	Prüfidentifikator	
	0120	SG2	C	D	1	1	1	Antwortkategorie	
	0130	00013	AJT	M	M	1	1	Einzelheiten zu einer Anpassung/Änderung	
	0140	00014	FTX	C	D	5	1	2	Allgemeine Information (Feld für allgemeine Hinweise)
	0150	SG3	C	R	99	1	1	MP-ID Absender	
	0160	00015	NAD	M	M	1	1	1	MP-ID Absender
	0250	SG6	C	D	5	1	2	Kontaktinformationen	
	0260	00016	CTA	M	M	1	1	2	Ansprechpartner
	0270	00017	COM	C	R	5	5	3	Kommunikationsverbindung
	0150	SG3	C	R	99	1	1	MP-ID Empfänger	
	0160	00018	NAD	M	M	1	1	1	MP-ID Empfänger
	0150	SG3	C	D	99	1	1	Beteiligter Marktpartner MP-ID	
	0160	00019	NAD	M	M	1	1	1	Beteiligter Marktpartner MP-ID
	0150	SG3	C	D	99	1	1	Name und Lieferadresse für Altgeräte	
	0160	00020	NAD	M	M	1	1	1	Name und Lieferadresse für Altgeräte
	0320	SG8	C	D	5	1	1	Währungsangaben	
	0330	00021	CUX	M	M	1	1	1	Währungsangaben
	1040	SG27	C	D	200000	200000	1	Positionsteil	
	1050	00022	LIN	M	M	1	1	1	Positionsdaten
	1090	00023	QTY	C	D	99	1	2	Menge
	1130	00024	MOA	C	D	10	1	2	Positionsnettobetrag
	1210	00025	FTX	C	O	99	1	2	Allgemeine Information (Feld für allgemeine Hinweise)
	1210	00026	FTX	C	D	99	1	2	Besondere Sachverhalte zur Sperrung (nicht pauschal im Preisblatt abgebildet)

Bez = Segment-/Gruppen-Bezeichner
 Zähler = Nummer der Segmente/Gruppen im Standard
 Nr = Laufende Segmentnummer im Guide
 MaxWdh = Maximale Wiederholung der Segmente/Gruppen

Sta = Standard UN/CEFACT
 EDIFACT: M=Muss/Mandatory, C=Conditional
 Anwendung: R=Erforderlich/Required, O=Optional, D=Abhängig von/
 Dependent, N=Nicht benutzt/Not used

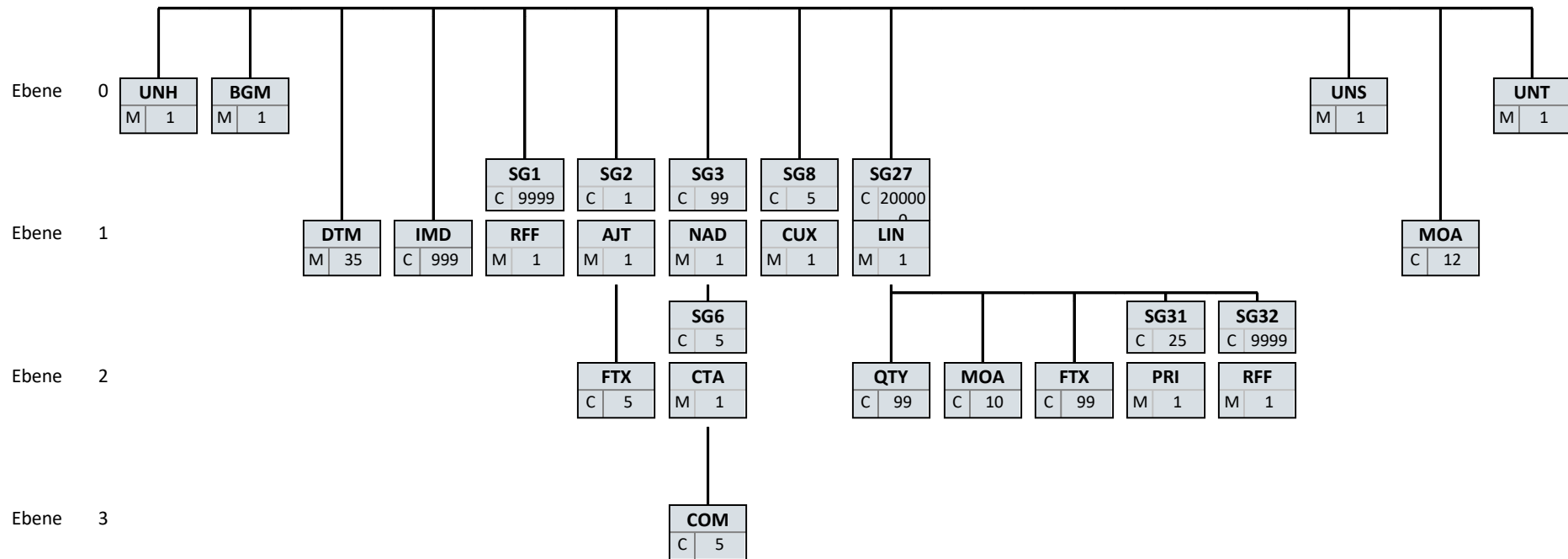
Nachrichtenstruktur

Zähler	Nr	Bez	Status		MaxWdh		Ebene	Inhalt
			Sta	BDEW	Sta	BDEW		
1340		SG31	C	D	25	1	2	Preis
1350	00027	PRI	M	M	1	1	2	Preisangaben
1400		SG32	C	D	9999	3	2	Gerätenummer
1410	00028	RFF	M	M	1	1	2	Gerätenummer
1400		SG32	C	D	9999	1	2	Positionsnummer der Bestellung
1410	00029	RFF	M	M	1	1	2	Positionsnummer der Bestellung
2400	00030	UNS	M	M	1	1	0	Abschnitts-Kontrollsegment
2410	00031	MOA	C	D	12	1	1	Summenbetrag (netto)
2410	00032	MOA	C	D	12	1	1	Mindestbetrag (netto) der Kosten einer Sperrung
2410	00033	MOA	C	D	12	1	1	Höchstbetrag (netto) der Kosten einer Sperrung
2470	00034	UNT	M	M	1	1	0	Nachrichten-Endesegment

Bez = Segment-/Gruppen-Bezeichner
 Zähler = Nummer der Segmente/Gruppen im Standard
 Nr = Laufende Segmentnummer im Guide
 MaxWdh = Maximale Wiederholung der Segmente/Gruppen

Sta = Standard UN/CEFACT
 EDIFACT: M=Muss/Mandatory, C=Conditional
 Anwendung: R=Erforderlich/Required, O=Optional, D=Abhängig von/
 Dependent, N=Nicht benutzt/Not used

Diagramm



Bez
St MaxWdh

Bez = Segment-/Gruppen-Bezeichner
 St = Durch UN/CEFACT definierter Status (M=Muss/Mandatory, C=Conditional)
 MaxWdh = Durch UN/CEFACT definierte maximale Wiederholung der Segmente/Gruppen

Hinweis: Die Darstellung des hier abgebildeten Branchingdiagramms ist implizit.

Segmentlayout

Zähler	Nr	Bez	Standard		BDEW		Ebene	Name
			St	MaxWdh	St	MaxWdh		

0010 00001 **UNH** M 1 M 1 0 Nachrichten-Kopfsegment

Standard			BDEW		
Bez	Name	St Format	St Format	Anwendung / Bemerkung	
UNH					
0062	Nachrichten-Referenznummer	M an..14	M an..14	<i>Eindeutige Nachrichtenreferenz des Absenders. Nummer der Nachrichten einer Übertragungsdatei im Datenaustausch. Identisch mit DE0062 im UNT, i. d. R. vom sendenden Konverter vergeben.</i>	
S009	Nachrichten-Kennung	M	M		
0065	Nachrichtentyp-Kennung	M an..6	M an..6	ORDRSP Bestellantwort	
0052	Versionsnummer des Nachrichtentyps	M an..3	M an..3	D Entwurfs-Version	
0054	Freigabenummer des Nachrichtentyps	M an..3	M an..3	10A Ausgabe 2010 - A	
0051	Verwaltende Organisation	M an..2	M an..2	UN UN/CEFACT	
0057	Anwendungscode der zuständigen Organisation	C an..6	R an..6	1.3 Versionsnummer der zugrundeliegenden BDEW-Nachrichtenbeschreibung	

Bemerkung:

Beispiel:

UNH+1+ORDRSP:D:10A:UN:1.3'

Bez = Objekt-Bezeichner
 Nr = Laufende Segmentnummer im Guide
 MaxWdh = Maximale Wiederholung der Segmente/Gruppen
 Zähler = Nummer der Segmente/Gruppen im Standard

St = Status
 EDIFACT: M=Muss/Mandatory, C=Conditional
 Anwendung: R=Erforderlich/Required, O=Optional, D=Abhängig von/Dependent, N=Nicht benutzt/Not used

Segmentlayout

Zähler	Nr	Bez	Standard		BDEW		Ebene	Name
			St	MaxWdh	St	MaxWdh		

0020 00002 **BGM** M 1 M 1 0 Beginn der Nachricht

Standard			BDEW		Anwendung / Bemerkung
Bez	Name	St Format	St	Format	
BGM					
C002	Dokumenten-/ Nachrichtename	C	R		
1001	Dokumentenname, Code	C an..3	R an..3		7 Prozessdatenbericht BK Zeitreihen im Rahmen der Bilanzkreisabrechnung Z10 Geräteübernahme Z11 Weiterverpflichtung zum Betrieb der Messlokation Z12 Änderung an der Messlokation Z13 Gerätewechselabsicht Z14 Stammdaten der Markt- oder Messlokation Z23 Bilanzierte Menge (MMMA) Z24 Allokationsliste (MMMA) Z28 Energiemenge und Leistungsmaximum Z29 Abrechnung des Messstellenbetriebs vom MSB an den LF Z30 Änderung Prognosegrundlage Z31 Änderung Gerätekonfiguration Z34 Reklamation von Werten Z48 Lastgang Marktlokation, Tranche Z51 Sperrung Z52 Entsperrung Z53 Änderung Konzessionsabgabe Z55 Reklamation der Übersicht der Definitionen oder einer Definition Z56 Änderung individueller Konfiguration Z57 Übermittlung von Werten an ESA Z68 Änderung Z72 Beendigung einer Konfiguration Z73 Bestellung einer Konfiguration Z74 Bestellung eines Angebots einer Konfiguration Z76 Reklamation einer Konfiguration Z84 Bestellung Änderung Netzentgelte aufgrund netzorientierter Steuerungsmöglichkeit
C106	Dokumenten-/Nachrichten- Identifikation	C	R		
1004	Dokumentennummer	C an..70	R an..70		<i>EDI-Nachrichtnummer, vergeben vom Absender des Dokuments.</i>

Bemerkung:

Dieses Segment dient dazu, Typ und Funktion einer Nachricht anzuzeigen und die Identifikationsnummer zu übermitteln.

DE1001: Darin ist die Kategorie der gesamten Nachricht festgelegt.

Beispiel:

BGM+Z10+MKIDI5422'

Dieses Beispiel identifiziert das Dokument als die Bestellbestätigung einer Geräteübernahme durch die Verwendung des Codewertes Z10. Das Dokument hat die Belegnummer MKIDI5422.

Bez = Objekt-Bezeichner
 Nr = Laufende Segmentnummer im Guide
 MaxWdh = Maximale Wiederholung der Segmente/Gruppen
 Zähler = Nummer der Segmente/Gruppen im Standard

St = Status
 EDIFACT: M=Muss/Mandatory, C=Conditional
 Anwendung: R=Erforderlich/Required, O=Optional, D=Abhängig von/
 Dependent, N=Nicht benutzt/Not used

Segmentlayout

Zähler	Nr	Bez	Standard		BDEW		Ebene	Name
			St	MaxWdh	St	MaxWdh		

0030 00003 **DTM** M 35 M 1 1 Nachrichtendatum

Standard			BDEW		Anwendung / Bemerkung
Bez	Name	St Format	St	Format	
DTM					
C507	Datum/Uhrzeit/Zeitspanne	M	M		
2005	Datums- oder Uhrzeits- oder Zeitspannen-Funktion, Qualifier	M an..3	M	an..3	137 Dokumenten-/Nachrichtendatum/-zeit
2380	Datum oder Uhrzeit oder Zeitspanne, Wert	C an..35	R	an..35	
2379	Datums- oder Uhrzeit- oder Zeitspannen-Format, Code	C an..3	R	an..3	303 CCYYMMDDHHMMZZZ

Bemerkung:

Dieses Segment wird zur Angabe des Nachrichtendatums verwendet.

Beispiel:

DTM+137:199904081315?+00:303'

Segmentlayout

Zähler	Nr	Bez	Standard		BDEW		Ebene	Name
			St	MaxWdh	St	MaxWdh		

0030 00004 **DTM** M 35 D 1 1 **Ausführungsdatum**

Standard			BDEW		
Bez	Name	St Format	St Format	Anwendung / Bemerkung	
DTM					
C507	Datum/Uhrzeit/Zeitspanne	M	M		
2005	Datums- oder Uhrzeits- oder Zeitspannen-Funktion, Qualifier	M an..3	M an..3	203 Ausführungsdatum/-zeit	
2380	Datum oder Uhrzeit oder Zeitspanne, Wert	C an..35	R an..35		
2379	Datums- oder Uhrzeit- oder Zeitspannen-Format, Code	C an..3	R an..3	303 CCYYMMDDHHMMZZZ	

Bemerkung:

Dieses Segment wird zur Angabe des Ausführungsdatums verwendet.

Beispiel:

DTM+203:201104082200?+00:303'

Segmentlayout

Zähler	Nr	Bez	Standard		BDEW		Ebene	Name
			St	MaxWdh	St	MaxWdh		

0030 00005 **DTM** M 35 D 1 1 verschobener Abmeldetermin

Standard			BDEW		Anwendung / Bemerkung
Bez	Name	St Format	St	Format	
DTM					
C507	Datum/Uhrzeit/Zeitspanne	M	M		
2005	Datums- oder Uhrzeits- oder Zeitspannen-Funktion, Qualifier	M an..3	M	an..3	Z02 Verschobener Abmeldetermin
2380	Datum oder Uhrzeit oder Zeitspanne, Wert	C an..35	R	an..35	
2379	Datums- oder Uhrzeit- oder Zeitspannen-Format, Code	C an..3	R	an..3	303 CCYYMMDDHHMMZZZ

Bemerkung:

Beispiel:

DTM+Z02:201104082200?+00:303'

Bez = Objekt-Bezeichner
 Nr = Laufende Segmentnummer im Guide
 MaxWdh = Maximale Wiederholung der Segmente/Gruppen
 Zähler = Nummer der Segmente/Gruppen im Standard

St = Status
 EDIFACT: M=Muss/Mandatory, C=Conditional
 Anwendung: R=Erforderlich/Required, O=Optional, D=Abhängig von/
 Dependent, N=Nicht benutzt/Not used

Segmentlayout

Zähler	Nr	Bez	Standard		BDEW		Ebene	Name
			St	MaxWdh	St	MaxWdh		

0030 00006 **DTM** M 35 D 1 1 **geplanter Behebungszeitpunkt**

Standard			BDEW		Anwendung / Bemerkung
Bez	Name	St Format	St	Format	
DTM					
C507	Datum/Uhrzeit/Zeitspanne	M	M		
2005	Datums- oder Uhrzeits- oder Zeitspannen-Funktion, Qualifier	M an..3	M	an..3	292 Datum/Zeit der abgeschlossenen Leistung (Arbeit), geplant
2380	Datum oder Uhrzeit oder Zeitspanne, Wert	C an..35	R	an..35	
2379	Datums- oder Uhrzeit- oder Zeitspannen-Format, Code	C an..3	R	an..3	303 CCYYMMDDHHMMZZZ

Bemerkung:

Beispiel:

DTM+292:202308161415?+00:303'

Bez = Objekt-Bezeichner
 Nr = Laufende Segmentnummer im Guide
 MaxWdh = Maximale Wiederholung der Segmente/Gruppen
 Zähler = Nummer der Segmente/Gruppen im Standard

St = Status
 EDIFACT: M=Muss/Mandatory, C=Conditional
 Anwendung: R=Erforderlich/Required, O=Optional, D=Abhängig von/
 Dependent, N=Nicht benutzt/Not used

Segmentlayout

Zähler	Nr	Bez	Standard		BDEW		Ebene	Name
			St	MaxWdh	St	MaxWdh		

0060 00007 **IMD** C 999 D 1 1 **Abonnement**

Standard			BDEW		
Bez	Name	St Format	St Format	Anwendung / Bemerkung	
IMD					
7077	Beschreibungsformat, Code	C an..3	N	Nicht benutzt	
C272	Produkt/Leistung	C	R		
7081	Produkt/Leistung, Code	C an..3	R an..3	Abonnement Z01 Start Abo Z02 Ende Abo Z03 ohne Abo	

Bemerkung:

Beispiel:

IMD++Z01'

Bez = Objekt-Bezeichner
 Nr = Laufende Segmentnummer im Guide
 MaxWdh = Maximale Wiederholung der Segmente/Gruppen
 Zähler = Nummer der Segmente/Gruppen im Standard

St = Status
 EDIFACT: M=Muss/Mandatory, C=Conditional
 Anwendung: R=Erforderlich/Required, O=Optional, D=Abhängig von/
 Dependent, N=Nicht benutzt/Not used

Segmentlayout

Zähler	Nr	Bez	Standard		BDEW		Ebene	Name
			St	MaxWdh	St	MaxWdh		

0060 00008 **IMD** C 999 D 1 1 Produkt-/Leistungsbeschreibung

Standard			BDEW		Anwendung / Bemerkung
Bez	Name	St Format	St	Format	
IMD					
7077	Beschreibungsformat, Code	C an..3	N		Nicht benutzt
C272	Produkt/Leistung	C	R		
7081	Produkt/Leistung, Code	C an..3	R	an..3	Z07 Kauf Z08 Nutzungsüberlassung Z10 Abrechnungsbrennwert und Zustandszahl Z11 Lastgangdaten Z12 Zählerstände Z13 Wertermittlung Z35 Energiemenge Einzelwert

Bemerkung:

Beispiel:

IMD++Z10'

Segmentlayout

Zähler	Nr	Bez	Standard		BDEW		Ebene	Name
			St	MaxWdh	St	MaxWdh		
0090		SG1	C	9999	D	1	1	Referenz der Anfrage/Bestellung/Stornierung
0100	00009	RFF	M	1	M	1	1	Referenz Nachrichtennummer

Standard			BDEW		Anwendung / Bemerkung
Bez	Name	St	Format	St	
RFF					
C506	Referenz	M		M	
1153	Referenz, Qualifier	M	an..3	M	an..3
1154	Referenz, Identifikation	C	an..70	R	an..70

Bemerkung:

Referenz auf Nachrichtennummer (BGM DE1004) aus der ORDERS

Beispiel:

RFF+ON:AFN9523'

Segmentlayout

Zähler	Nr	Bez	Standard		BDEW		Ebene	Name
			St	MaxWdh	St	MaxWdh		
0090		SG1	C	9999	D	1	1	Referenz einer vorangegangenen Nachricht
0100	00010	RFF	M	1	M	1	1	Referenz einer vorangegangenen Nachricht

			Standard		BDEW			
Bez	Name		St	Format	St	Format	Anwendung / Bemerkung	
RFF								
C506	Referenz		M		M			
1153	Referenz, Qualifier		M	an..3	M	an..3	ACW Referenznummer einer vorangegangenen Nachricht	
1154	Referenz, Identifikation		C	an..70	R	an..70	Referenz einer vorangegangenen Nachricht	

Bemerkung:

Beispiel:

RFF+ACW:REF32412'

Segmentlayout

Zähler	Nr	Bez	Standard		BDEW		Ebene	Name
			St	MaxWdh	St	MaxWdh		
0090		SG1	C	9999	D	1	1	Referenz Vorgangsnummer
0100	00011	RFF	M	1	M	1	1	Referenz Vorgangsnummer

Standard			BDEW	
Bez	Name	St Format	St Format	Anwendung / Bemerkung
RFF				
C506	Referenz	M	M	
1153	Referenz, Qualifier	M an..3	M an..3	TN Transaktions-Referenznummer
1154	Referenz, Identifikation	C an..70	R an..70	Referenz Vorgangsnummer

Bemerkung:

Beispiel:

RFF+TN:VORG123490'

Segmentlayout

Zähler	Nr	Bez	Standard		BDEW		Ebene	Name
			St	MaxWdh	St	MaxWdh		
0090		SG1	C	9999	R	1	1	Prüfidentifikator
0100	00012	RFF	M	1	M	1	1	Prüfidentifikator

Standard			BDEW		Anwendung / Bemerkung
Bez	Name	St Format	St	Format	
RFF					
C506	Referenz	M	M		
1153	Referenz, Qualifier	M an..3	M	an..3	Z13 Prüfidentifikator
1154	Referenz, Identifikation	C an..70	R	n5	Prüfidentifikator 19001 Bestellbestätigung 19002 Ablehnung der Bestellung 19003 Fortführungsbestätigung MSBA 19004 Ablehnung Fortführung 19005 Auftragsbestätigung der Änderung der Messlokation 19006 Ablehnung der Änderung der Messlokation 19007 Ablehnung Anforderung Messwerte 19009 Bestätigung Beendigung Rechnungsabwicklung MSB über LF 19010 Ablehnung Beendigung Rechnungsabwicklung MSB über LF 19011 Bestätigung der Ab-/Bestellung von Werten für ESA 19012 Ablehnung der Ab-/Bestellung von Werten für ESA 19013 Bestätigung der Stornierung einer Bestellung für ESA 19014 Ablehnung der Stornierung einer Bestellung für ESA 19015 Bestätigung Gerätewechselabsicht 19016 Ablehnung Gerätewechselabsicht 19017 Antwort Bestellung Änderung Netzentgelte aufgrund netzorientierter Steuerungsmöglichkeit 19101 Ablehnung Anfrage Stammdaten 19102 Ablehnung Anfrage Werte 19103 Ablehnung Brennwert und Zustandszahl 19104 Ablehnung Anfrage vom MSB Gas 19110 Ablehnung Allokationsliste 19114 Ablehnung der Reklamation von Werten 19115 Ablehnung Anforderung bilanzierte Menge 19116 Bestätigung Sperr-/Entsperrauftrag 19117 Ablehnung Sperr-/Entsperrauftrag 19118 Bestätigung Anfrage Sperrung 19119 Ablehnung Anfrage Sperrung 19120 Mitteilung zur Änderung 19121 Mitteilung zur Änderung Prognosegrundlage 19122 Ablehnung Änderung Konzessionsabgabe 19123 Ablehnung der Reklamation einer Definition 19124 Mitteilung zur Änderung Zählzeitdefinition 19127 Mitteilung zur Konfigurationsänderung 19128 Bestätigung Stornierung Sperr-/

Bez = Objekt-Bezeichner
 Nr = Laufende Segmentnummer im Guide
 MaxWdh = Maximale Wiederholung der Segmente/Gruppen
 Zähler = Nummer der Segmente/Gruppen im Standard

St = Status
 EDIFACT: M=Muss/Mandatory, C=Conditional
 Anwendung: R=Erforderlich/Required, O=Optional, D=Abhängig von/
 Dependent, N=Nicht benutzt/Not used

Segmentlayout

Standard		BDEW	
Bez	Name	St Format	Anwendung / Bemerkung
			Entsperrauftrag 19129 Ablehnung Stornierung Sperr-/Entsperrauftrag 19130 Bearbeitungsstand zur Reklamation einer Konfiguration 19131 Antwort auf Bestellung Beendigung einer Konfiguration 19132 Mitteilung zur Bestellung Änderung einer Konfiguration 19204 Ablehnung Ab-/Bestellung der Aggregationsebene 19301 Ablehnung Abo 19302 Bestätigung Ende Abo

Bemerkung:

Beispiel:

RFF+Z13:19001'

Segmentlayout

Zähler	Nr	Bez	Standard		BDEW		Ebene	Name
			St	MaxWdh	St	MaxWdh		
0120		SG2	C	1	D	1	1	Antwortkategorie
0130	00013	AJT	M	1	M	1	1	Einzelheiten zu einer Anpassung/Änderung

Standard			BDEW		Anwendung / Bemerkung
Bez	Name	St Format	St	Format	
AJT					
4465	Anpassungsgrund, Code	M an..3	M	an..3	Code des Prüfschritts
1082	Positionsnummer	C an..6	R	an..6	E_0003 EBD Nr. E_0003 E_0022 EBD Nr. E_0022 E_0206 EBD Nr. E_0206 E_0209 EBD Nr. E_0209 E_0249 EBD Nr. E_0249 E_0250 EBD Nr. E_0250 E_0254 EBD Nr. E_0254 E_0256 EBD Nr. E_0256 E_0257 EBD Nr. E_0257 E_0441 EBD Nr. E_0441 E_0442 EBD Nr. E_0442 E_0443 EBD Nr. E_0443 E_0444 EBD Nr. E_0444 E_0468 EBD Nr. E_0468 E_0470 EBD Nr. E_0470 E_0477 EBD Nr. E_0477 E_0488 EBD Nr. E_0488 E_0497 EBD Nr. E_0497 E_0523 EBD Nr. E_0523 E_0526 EBD Nr. E_0526 E_0527 EBD Nr. E_0527 E_0533 EBD Nr. E_0533 E_0538 EBD Nr. E_0538 E_0539 EBD Nr. E_0539 E_0540 EBD Nr. E_0540 E_0544 EBD Nr. E_0544 E_0545 EBD Nr. E_0545 E_0546 EBD Nr. E_0546 E_0547 EBD Nr. E_0547 E_0548 EBD Nr. E_0548 E_0549 EBD Nr. E_0549 E_0550 EBD Nr. E_0550 E_0551 EBD Nr. E_0551 E_0552 EBD Nr. E_0552 E_0553 EBD Nr. E_0553 E_0554 EBD Nr. E_0554 E_0570 EBD Nr. E_0570 E_0800 EBD Nr. E_0800 E_1000 EBD Nr. E_1000 E_1001 EBD Nr. E_1001 E_1004 EBD Nr. E_1004 E_1006 EBD Nr. E_1006 G_0001 Codeliste Gas Nr. G_0001 G_0015 Codeliste Gas Nr. G_0015 G_0049 Codeliste Gas Nr. G_0049 G_0050 Codeliste Gas Nr. G_0050

Bez = Objekt-Bezeichner
 Nr = Laufende Segmentnummer im Guide
 MaxWdh = Maximale Wiederholung der Segmente/Gruppen
 Zähler = Nummer der Segmente/Gruppen im Standard

St = Status
 EDIFACT: M=Muss/Mandatory, C=Conditional
 Anwendung: R=Erforderlich/Required, O=Optional, D=Abhängig von/
 Dependent, N=Nicht benutzt/Not used

Segmentlayout

Standard		BDEW	
Bez	Name	St Format	Anwendung / Bemerkung
			G_0059 Codeliste Gas Nr. G_0059
			G_0060 Codeliste Gas Nr. G_0060
			G_0061 Codeliste Gas Nr. G_0061
			G_0062 Codeliste Gas Nr. G_0062
			G_0063 Codeliste Gas Nr. G_0063
			G_0064 Codeliste Gas Nr. G_0064
			G_0065 Codeliste Gas Nr. G_0065
			G_0066 Codeliste Gas Nr. G_0066
			G_0072 Codeliste Gas Nr. G_0072
			G_0073 Codeliste Gas Nr. G_0073
			G_0074 Codeliste Gas Nr. G_0074
			G_0075 Codeliste Gas Nr. G_0075
			G_0078 Codeliste Gas Nr. G_0078
			G_0082 Codeliste Gas Nr. G_0082
			S_0043 Codeliste Strom Nr. S_0043
			S_0044 Codeliste Strom Nr. S_0044
			S_0061 Codeliste Strom Nr. S_0061
			S_0062 Codeliste Strom Nr. S_0062
			S_0065 Codeliste Strom Nr. S_0065
			S_0066 Codeliste Strom Nr. S_0066
			S_0067 Codeliste Strom Nr. S_0067
			S_0068 Codeliste Strom Nr. S_0068
			S_0073 Codeliste Strom Nr. S_0073
			S_0074 Codeliste Strom Nr. S_0074
			S_0075 Codeliste Strom Nr. S_0075
			S_0076 Codeliste Strom Nr. S_0076
			S_0077 Codeliste Strom Nr. S_0077
			S_0078 Codeliste Strom Nr. S_0078
			S_0079 Codeliste Strom Nr. S_0079
			S_0092 Codeliste Strom Nr. S_0092
			S_0093 Codeliste Strom Nr. S_0093

Bemerkung:

Die Angabe einer Antwortkategorie ergibt sich aus dem jeweiligen Anwendungsfall.

Beispiel:

AJT+A01+E_0003'

Segmentlayout

Zähler	Nr	Bez	Standard		BDEW		Ebene	Name
			St	MaxWdh	St	MaxWdh		
0120		SG2	C	1	D	1	1	Antwortkategorie
0140	00014	FTX	C	5	D	1	2	Allgemeine Information (Feld für allgemeine Hinweise)

Standard			BDEW		Anwendung / Bemerkung
Bez	Name	St Format	St	Format	
FTX					
4451	Textbezug, Qualifier	M an..3	M	an..3	AAP Antwort (Freier Text)
4453	Textfunktion, Code	C an..3	N		Nicht benutzt
C107	Text-Referenz	C	N		
4441	Freier Text, Code	M an..17	N		Nicht benutzt
C108	Text	C	R		
4440	Freier Text	M an..512	M	an..512	<i>Freier Text zur weiteren Erklärung</i>
4440	Freier Text	C an..512	D	an..512	
4440	Freier Text	C an..512	D	an..512	
4440	Freier Text	C an..512	D	an..512	
4440	Freier Text	C an..512	D	an..512	

Bemerkung:

Dieses Segment dient der Angabe von unformatierten oder codierten Textinformationen.

DE4440: Der in diesen Datenelementen enthaltene Text muss in Deutsch verfasst sein.

Beispiel:

FTX+AAP+++Text1:Text2:Text3:Text4:Text5'

Segmentlayout

Zähler	Nr	Bez	Standard		BDEW		Ebene	Name
			St	MaxWdh	St	MaxWdh		
0150		SG3	C	99	R	1	1	MP-ID Absender
0160	00015	NAD	M	1	M	1	1	MP-ID Absender

Standard			BDEW		Anwendung / Bemerkung
Bez	Name	St Format	St	Format	
NAD					
3035	Beteiligter, Qualifier	M an..3	M	an..3	MS Dokumenten-/Nachrichtenaussteller bzw. -absender
C082	Identifikation des Beteiligten	C	R		
3039	Beteiligter, Identifikation	M an..35	M	an..35	MP-ID
1131	Codeliste, Code	C an..17	N		Nicht benutzt
3055	Verantwortliche Stelle für die Codepflege, Code	C an..3	R	an..3	9 GS1 293 DE, BDEW (Bundesverband der Energie- und Wasserwirtschaft e.V.) 332 DE, DVGW Service & Consult GmbH

Bemerkung:

DE3039: Zur Identifikation der Partner wird die MP-ID angegeben.

Beispiel:

NAD+MS+9900259000002 : : 293 '

Segmentlayout

Zähler	Nr	Bez	Standard		BDEW		Ebene	Name
			St	MaxWdh	St	MaxWdh		
0150		SG3	C	99	R	1	1	MP-ID Absender
0250		SG6	C	5	D	1	2	Kontaktinformationen
0260	00016	CTA	M	1	M	1	2	Ansprechpartner

			Standard		BDEW			
Bez	Name		St	Format	St	Format	Anwendung / Bemerkung	
CTA								
3139	Funktion des Ansprechpartners, Code		C	an..3	R	an..3	IC Informationskontakt	
C056	Kontaktangaben		C		R			
3413	Kontakt, Nummer		C	an..17	N		Nicht benutzt	
3412	Kontakt		C	an..256	R	an..256		

Bemerkung:

Dieses Segment dient der Identifikation von Ansprechpartnern innerhalb des im vorangegangenen NAD-Segment spezifizierten Unternehmens.

Beispiel:

CTA+IC+:P GETTY'

Segmentlayout

Zähler	Nr	Bez	Standard		BDEW		Ebene	Name
			St	MaxWdh	St	MaxWdh		
0150		SG3	C	99	R	1	1	MP-ID Absender
0250		SG6	C	5	D	1	2	Kontaktinformationen
0270	00017	COM	C	5	R	5	3	Kommunikationsverbindung

Standard			BDEW		Anwendung / Bemerkung
Bez	Name	St Format	St	Format	
COM					
C076	Kommunikationsverbindung	M	M		
3148	Kommunikationsadresse, Identifikation	M an..512	M an..512		Nummer / Adresse
3155	Art des Kommunikationsmittels, Code	M an..3	M an..3		EM Elektronische Post FX Telefax TE Telefon AJ weiteres Telefon AL Handy

Bemerkung:

Zur Angabe einer Kommunikationsnummer einer Abteilung oder einer Person, die als Ansprechpartner dient.
 Ein Segment zur Angabe von Kommunikationsnummer und -typ des im vorangegangenen CTA-Segments angegebenen Sachbearbeiters oder der Abteilung.

Beispiel:

COM+003222271020:TE'

Die im vorangegangenen Segment genannte Informationsstelle hat die Telefonnummer 003222271020.

Segmentlayout

Zähler	Nr	Bez	Standard		BDEW		Ebene	Name
			St	MaxWdh	St	MaxWdh		
0150		SG3	C	99	R	1	1	MP-ID Empfänger
0160	00018	NAD	M	1	M	1	1	MP-ID Empfänger

Standard			BDEW		Anwendung / Bemerkung
Bez	Name	St Format	St	Format	
NAD					
3035	Beteiligter, Qualifier	M an..3	M	an..3	MR Nachrichtenempfänger
C082	Identifikation des Beteiligten	C		R	
3039	Beteiligter, Identifikation	M an..35	M	an..35	MP-ID
1131	Codeliste, Code	C an..17		N	Nicht benutzt
3055	Verantwortliche Stelle für die Codepflege, Code	C an..3	R	an..3	9 GS1 293 DE, BDEW (Bundesverband der Energie- und Wasserwirtschaft e.V.) 332 DE, DVGW Service & Consult GmbH

Bemerkung:

DE3039: Zur Identifikation der Partner wird die MP-ID angegeben.

Beispiel:

NAD+MR+9900259000002 : : 293 '

Bez = Objekt-Bezeichner
 Nr = Laufende Segmentnummer im Guide
 MaxWdh = Maximale Wiederholung der Segmente/Gruppen
 Zähler = Nummer der Segmente/Gruppen im Standard

St = Status
 EDIFACT: M=Muss/Mandatory, C=Conditional
 Anwendung: R=Erforderlich/Required, O=Optional, D=Abhängig von/
 Dependent, N=Nicht benutzt/Not used

Segmentlayout

Zähler	Nr	Bez	Standard		BDEW		Ebene	Name
			St	MaxWdh	St	MaxWdh		
0150		SG3	C	99	D	1	1	Beteiligter Marktpartner MP-ID
0160	00019	NAD	M	1	M	1	1	Beteiligter Marktpartner MP-ID

Standard			BDEW		Anwendung / Bemerkung
Bez	Name	St Format	St	Format	
NAD					
3035	Beteiligter, Qualifier	M an..3	M	an..3	VY andere zugehörige Partei
C082	Identifikation des Beteiligten	C	R		
3039	Beteiligter, Identifikation	M an..35	M	an..35	MP-ID
1131	Codeliste, Code	C an..17	N		Nicht benutzt
3055	Verantwortliche Stelle für die Codepflege, Code	C an..3	R	an..3	9 GS1 293 DE, BDEW (Bundesverband der Energie- und Wasserwirtschaft e.V.) 332 DE, DVGW Service & Consult GmbH

Bemerkung:

DE3039: Zur Identifikation des Marktpartners wird die MP-ID angegeben.

Beispiel:

NAD+VY+9900259000002: : 293'

Segmentlayout

Zähler	Nr	Bez	Standard		BDEW		Ebene	Name
			St	MaxWdh	St	MaxWdh		
0150		SG3	C	99	D	1	1	Name und Lieferadresse für Altgeräte
0160	00020	NAD	M	1	M	1	1	Name und Lieferadresse für Altgeräte

Standard			BDEW		Anwendung / Bemerkung
Bez	Name	St Format	St	Format	
NAD					
3035	Beteiligter, Qualifier	M an..3	M	an..3	Z22 Lieferadresse für Altgeräte
C082	Identifikation des Beteiligten	C	N		
3039	Beteiligter, Identifikation	M an..35	N		Nicht benutzt
C058	Name und Anschrift	C	N		
3124	Zeile für Name und Anschrift	M an..35	N		Nicht benutzt
C080	Name des Beteiligten	C	R		
3036	Beteiligter	M an..70	M	an..70	
3036	Beteiligter	C an..70	D	an..70	
3036	Beteiligter	C an..70	D	an..70	
3036	Beteiligter	C an..70	D	an..70	
3036	Beteiligter	C an..70	D	an..70	
3045	Format für den Namen des Beteiligten, Code	C an..3	R	an..3	Z02 Struktur der Firmenbezeichnung
C059	Straße	C	R		
3042	Straße und Hausnummer oder Postfach	M an..35	M	an..35	<i>Anschrift des Unternehmens</i>
3042	Straße und Hausnummer oder Postfach	C an..35	D	an..35	
3042	Straße und Hausnummer oder Postfach	C an..35	D	an..35	
3042	Straße und Hausnummer oder Postfach	C an..35	D	an..35	
3164	Ort	C an..35	R	an..35	<i>Ortsname, Klartext</i>
C819	Land-Untereinheit, Einzelheiten	C	N		
3229	Land-Untereinheit, Nummer	C an..9	N		Nicht benutzt
3251	Postleitzahl, Code	C an..17	D	an..17	<i>Postleitzahl</i>
3207	Ländernamen, Code	C an..3	R	an..3	<i>ISO 3166-1 = Alpha-2-Code</i>

Bemerkung:

Beispiel:

NAD+Z22+++Unternehmensname:::::Z02+Reinhardtstr.:815b:Musterortsteil+Berlin++10010+DE'

Segmentlayout

Zähler	Nr	Bez	Standard		BDEW		Ebene	Name
			St	MaxWdh	St	MaxWdh		
0320		SG8	C	5	D	1	1	Währungsangaben
0330	00021	CUX	M	1	M	1	1	Währungsangaben

Standard			BDEW		Anwendung / Bemerkung
Bez	Name	St Format	St	Format	
CUX					
C504	Währungsangaben	C	R		
6347	Währungsverwendung, Qualifier	M an..3	M an..3		2 Referenzwährung
6345	Währung, Code	C an..3	R an..3		EUR Euro
6343	Währung, Qualifier	C an..3	R an..3		9 Auftragswährung

Bemerkung:

Beispiel:

CUX+2 : EUR : 9 !

Segmentlayout

Zähler	Nr	Bez	Standard		BDEW		Ebene	Name
			St	MaxWdh	St	MaxWdh		
1040		SG27	C	200000	D	200000	1	Positionsteil
1050	00022	LIN	M	1	M	1	1	Positionsdaten

Standard			BDEW		Anwendung / Bemerkung
Bez	Name	St Format	St	Format	
LIN					
1082	Positionsnummer	C an..6	R	n..6	Vom Programm vorgegebene Positionsnummer innerhalb einer Anforderung
1229	Handlung, Code	C an..3	N		Nicht benutzt
C212	Waren-/Leistungsnummer, Identifikation	C	D		
7140	Produkt-/Leistungsnummer	C an..35	R	an..35	Artikelnummer
7143	Art der Produkt-/Leistungsnummer, Code	C an..3	R	an..3	Z01 Artikelnummer

Bemerkung:

Beispiel:

LIN+1++9990001000649:Z01'

Bez = Objekt-Bezeichner
 Nr = Laufende Segmentnummer im Guide
 MaxWdh = Maximale Wiederholung der Segmente/Gruppen
 Zähler = Nummer der Segmente/Gruppen im Standard

St = Status
 EDIFACT: M=Muss/Mandatory, C=Conditional
 Anwendung: R=Erforderlich/Required, O=Optional, D=Abhängig von/Dependent, N=Nicht benutzt/Not used

Segmentlayout

Zähler	Nr	Bez	Standard		BDEW		Ebene	Name
			St	MaxWdh	St	MaxWdh		
1040		SG27	C	200000	D	200000	1	Positionsteil
1090	00023	QTY	C	99	D	1	2	Menge

			Standard	BDEW		
Bez	Name	St	Format	St	Format	Anwendung / Bemerkung
QTY						
C186	Mengenangaben	M		M		
6063	Menge, Qualifier	M	an..3	M	an..3	145 Istbestand
6060	Menge	M	an..35	M	n..35	
6411	Maßeinheit, Code	C	an..8	R	an..8	H87 Stück

Bemerkung:

Beispiel:

QTY+145:1:H87'

Segmentlayout

Zähler	Nr	Bez	Standard		BDEW		Ebene	Name
			St	MaxWdh	St	MaxWdh		
1040		SG27	C	200000	D	200000	1	Positionsteil
1130	00024	MOA	C	10	D	1	2	Positionsnettobetrag

			Standard		BDEW		
Bez	Name		St	Format	St	Format	Anwendung / Bemerkung
MOA							
C516	Geldbetrag		M		M		
5025	Geldbetrag, Qualifier		M	an..3	M	an..3	203 Positionsbetrag (ohne USt.)
5004	Geldbetrag		C	n..35	R	n..35	

Bemerkung:

Beispiel:

MOA+203:825'

Segmentlayout

Zähler	Nr	Bez	Standard		BDEW		Ebene	Name
			St	MaxWdh	St	MaxWdh		
1040		SG27	C	200000	D	200000	1	Positionsteil
1210	00025	FTX	C	99	O	1	2	Allgemeine Information (Feld für allgemeine Hinweise)

Standard			BDEW		Anwendung / Bemerkung
Bez	Name	St Format	St	Format	
FTX					
4451	Textbezug, Qualifier	M an..3	M	an..3	ACB Zusätzliche Informationen (für allgemeine Hinweise)
4453	Textfunktion, Code	C an..3	N		Nicht benutzt
C107	Text-Referenz	C	N		
4441	Freier Text, Code	M an..17	N		Nicht benutzt
C108	Text	C	R		
4440	Freier Text	M an..512	M	an..512	<i>Freier Text zur weiteren Erklärung</i>
4440	Freier Text	C an..512	D	an..512	
4440	Freier Text	C an..512	D	an..512	
4440	Freier Text	C an..512	D	an..512	
4440	Freier Text	C an..512	D	an..512	

Bemerkung:

Dieses Segment dient der Angabe von unformatierten oder codierten Textinformationen.

DE4440: Der in diesen Datenelementen enthaltene Text muss in Deutsch verfasst sein.

Beispiel:

FTX+ACB+++Text1:Text2:Text3:Text4:Text5'

Segmentlayout

Zähler	Nr	Bez	Standard		BDEW		Ebene	Name
			St	MaxWdh	St	MaxWdh		
1040		SG27	C	200000	D	200000	1	Positionsteil
1210	00026	FTX	C	99	D	1	2	Besondere Sachverhalte zur Sperrung (nicht pauschal im Preisblatt abgebildet)

Standard			BDEW	
Bez	Name	St Format	St Format	Anwendung / Bemerkung
FTX				
4451	Textbezug, Qualifier	M an..3	M an..3	ABO Information über Abweichung
4453	Textfunktion, Code	C an..3	N	Nicht benutzt
C107	Text-Referenz	C	N	
4441	Freier Text, Code	M an..17	N	Nicht benutzt
C108	Text	C	R	
4440	Freier Text	M an..512	M an..512	<i>Freier Text zur weiteren Erklärung</i>
4440	Freier Text	C an..512	D an..512	
4440	Freier Text	C an..512	D an..512	
4440	Freier Text	C an..512	D an..512	
4440	Freier Text	C an..512	D an..512	

Bemerkung:

Dieses Segment dient der Angabe von unformatierten oder codierten Textinformationen.

DE4440: Der in diesen Datenelementen enthaltene Text muss in Deutsch verfasst sein.

Beispiel:

FTX+ABO+++Text1:Text2:Text3:Text4:Text5'

Segmentlayout

Zähler	Nr	Bez	Standard		BDEW		Ebene	Name
			St	MaxWdh	St	MaxWdh		
1040		SG27	C	200000	D	200000	1	Positionsteil
1340		SG31	C	25	D	1	2	Preis
1350	00027	PRI	M	1	M	1	2	Preisangaben

Standard			BDEW		Anwendung / Bemerkung
Bez	Name	St Format	St	Format	
PRI					
C509	Preisinformation	C	R		
5125	Preis, Qualifier	M an..3	M an..3		CAL Berechnungspreis
5118	Preis, Betrag	C n..15	R n..15		

Bemerkung:

Dieses Segment wird benutzt, um Preisangaben für die aktuelle Position anzugeben.

Es handelt sich um einen Nettopreis ohne USt.-Anteil.

Bei Nutzungsüberlassung sind die Preise immer pro Jahr angegeben.

Beispiel:

PRI+CAL: 50 . 5'

Segmentlayout

Zähler	Nr	Bez	Standard		BDEW		Ebene	Name
			St	MaxWdh	St	MaxWdh		
1040		SG27	C	200000	D	200000	1	Positionsteil
1400		SG32	C	9999	D	3	2	Gerätenummer
1410	00028	RFF	M	1	M	1	2	Gerätenummer

Standard			BDEW			
Bez	Name	St	Format	St	Format	Anwendung / Bemerkung
RFF						
C506	Referenz	M		M		
1153	Referenz, Qualifier	M	an..3	M	an..3	Z09 Gerätenummer
1154	Referenz, Identifikation	C	an..70	R	an..70	Gerätenummer

Bemerkung:

Dieses Segment dient zur Angabe von Referenzen, die sich auf den Meldepunkt (LOC-Segment) beziehen, hier ist dies die Gerätenummer am Meldepunkt.

Beispiel:

RFF+Z09:8465929523'

Das betroffene Gerät an dem Meldepunkt hat die Nummer 8465929523.

Segmentlayout

Zähler	Nr	Bez	Standard		BDEW		Ebene	Name
			St	MaxWdh	St	MaxWdh		
1040		SG27	C	200000	D	200000	1	Positionsteil
1400		SG32	C	9999	D	1	2	Positionsnummer der Bestellung
1410	00029	RFF	M	1	M	1	2	Positionsnummer der Bestellung

Standard			BDEW		Anwendung / Bemerkung
Bez	Name	St Format	St	Format	
RFF					
C506	Referenz	M	M		
1153	Referenz, Qualifier	M an..3	M	an..3	Z06 Positionsnummer der Bestellung
1154	Referenz, Identifikation	C an..70	R	n..70	Positionsnummer

Bemerkung:

Zur Angabe der Referenz der Bestellposition aus der ORDERS (SG29 LIN DE1082).

Beispiel:

RFF+Z06:7'

Segmentlayout

Zähler	Nr	Bez	Standard		BDEW		Ebene	Name
			St	MaxWdh	St	MaxWdh		

2400 00030 **UNS** M 1 M 1 0 **Abschnitts-Kontrollsegment**

Standard			BDEW		
Bez	Name	St Format	St Format	Anwendung / Bemerkung	
UNS					
0081	Abschnittskennung, codiert	M a1	M a1	S Trennung von Positions- und Summenteil	

Bemerkung:

Beispiel:

UNS+S'

Bez = Objekt-Bezeichner
 Nr = Laufende Segmentnummer im Guide
 MaxWdh = Maximale Wiederholung der Segmente/Gruppen
 Zähler = Nummer der Segmente/Gruppen im Standard

St = Status
 EDIFACT: M=Muss/Mandatory, C=Conditional
 Anwendung: R=Erforderlich/Required, O=Optional, D=Abhängig von/
 Dependent, N=Nicht benutzt/Not used

Segmentlayout

Zähler	Nr	Bez	Standard		BDEW		Ebene	Name
			St	MaxWdh	St	MaxWdh		

2410 00031 **MOA** C 12 D 1 1 **Summenbetrag (netto)**

			Standard	BDEW		
Bez	Name	St	Format	St	Format	Anwendung / Bemerkung
MOA						
C516	Geldbetrag	M		M		
5025	Geldbetrag, Qualifier	M	an..3	M	an..3	24 Summe der Gesamtkosten
5004	Geldbetrag	C	n..35	R	n..35	

Bemerkung:

Beispiel:

MOA+24:9'

Segmentlayout

Zähler	Nr	Bez	Standard		BDEW		Ebene	Name
			St	MaxWdh	St	MaxWdh		

2410 00032 **MOA** C 12 D 1 1 **Mindestbetrag (netto) der Kosten einer Sperrung**

			Standard	BDEW		
Bez	Name	St	Format	St	Format	Anwendung / Bemerkung
MOA						
C516	Geldbetrag	M		M		
5025	Geldbetrag, Qualifier	M	an..3	M	an..3	Z02 Mindestbetrag
5004	Geldbetrag	C	n..35	R	n..35	

Bemerkung:

Dieses Segment dient dazu für eine unverbindliche Preisinformation den Mindestbetrag der Zusatzkosten einer Sperrung anzugeben.

Beispiel:

MOA+Z02: 9'

Segmentlayout

Zähler	Nr	Bez	Standard		BDEW		Ebene	Name
			St	MaxWdh	St	MaxWdh		

2410 00033 **MOA** C 12 D 1 1 **Höchstbetrag (netto) der Kosten einer Sperrung**

			Standard		BDEW		
Bez	Name		St	Format	St	Format	Anwendung / Bemerkung
MOA							
C516	Geldbetrag		M		M		
5025	Geldbetrag, Qualifier		M	an..3	M	an..3	Z03 Höchstbetrag
5004	Geldbetrag		C	n..35	R	n..35	

Bemerkung:

Dieses Segment dient dazu für eine unverbindliche Preisinformation den Höchstbetrag der Zusatzkosten einer Sperrung anzugeben.

Beispiel:

MOA+Z03:9'

Segmentlayout

Zähler	Nr	Bez	Standard		BDEW		Ebene	Name
			St	MaxWdh	St	MaxWdh		

2470 00034 **UNT** M 1 M 1 0 Nachrichten-Endesegment

Standard			BDEW		Anwendung / Bemerkung
Bez	Name	St Format	St	Format	
UNT					
0074	Anzahl der Segmente in einer Nachricht	M n..6	M	n..6	Hier wird die Gesamtzahl der Segmente einer Nachricht angegeben.
0062	Nachrichten-Referenznummer	M an..14	M	an..14	Die Referenznummer aus dem UNH-Segment muss hier wiederholt werden.

Bemerkung:

Das UNT-Segment ist ein Muss-Segment in UN/EDIFACT. Es muss immer das letzte Segment in einer Nachricht sein.

Beispiel:

UNT+34+1'

Änderungshistorie

Änd-ID	Ort	Änderungen		Grund der Anpassung	Status
		Bisher	Neu		
25216	Gesamtes Dokument	Fünfstelliger Segmentzähler nicht vorhanden	Fünfstelliger Segmentzähler vorhanden	Anpassung an das Layout der Konsultationsergebnisse vom 19. Juni 2024	Anpassung (26.07.2024)
24596	BGM Beginn der Nachricht, DE1001	[...]	[...] Z84 Bestellung Änderung Netzentgelte aufgrund netzorientierter Steuerungsmöglichkeit	Zur Bestellung der Änderung der Netzentgelte bei Anwendung der netzorientierten Steuerung von steuerbaren Verbrauchseinrichtungen und steuerbaren Netzanschlüssen nach § 14a EnWG.	Anpassung (29.09.2023)
24445	SG1 Referenz der Anfrage/Bestellung/ Stornierung, RFF Referenz Nachrichtennummer, DE1153	ON Auftragsnummer (Einkauf) ACW Referenznummer einer vorangegangenen Nachricht	ON Auftragsnummer (Einkauf)	Im Falle der Ablehnung der Reklamation zu einer Definition, bei welcher die Übersicht der Definition oder die ausgerollte Definition bereits übermittelt wurde, ist zusätzlich zur Referenzangabe auf die ORDERS, mit welcher die Reklamation erfolgt ist, gemäß EBD auch noch die Referenz auf die korrekte UTILTS anzugeben. Daher wird eine explizite Darstellung eingeführt	Fehler (20.07.2023)
24446	SG1 Referenz einer vorangegangenen Nachricht, RFF+ACW Referenz einer vorangegangenen Nachricht	Segmentausprägung nicht vorhanden	Segmentausprägung vorhanden	Zur Angabe der Referenz einer Übersicht der Definitionen im Falle der Ablehnung der Reklamation einer Übersicht der Definitionen.	Fehler (20.07.2023)
24447	SG1 Referenz Vorgangsnummer, RFF+TN Referenz	Segmentausprägung nicht vorhanden	Segmentausprägung vorhanden	Zur Angabe der Referenz einer ausgerollten Definitionen im Falle der Ablehnung der	Fehler (20.07.2023)

Änderungshistorie

Änd-ID	Ort	Änderungen		Grund der Anpassung	Status
		Bisher	Neu		
	Vorgangsnummer			Reklamation einer ausgerollten Definitionen.	
24597	SG1 RFF+Z13 Prüfidentifikator, DE1154	[...]	[...] 19017 Antwort Bestellung Änderung Netzentgelte aufgrund netzorientierter Steuerungsmöglichkeit [...]	Zur Bestellung der Änderung der Netzentgelte bei Anwendung der netzorientierten Steuerung von steuerbaren Verbrauchseinrichtungen und steuerbaren Netzanschlüssen nach § 14a EnWG.	Anpassung (29.09.2023)
24599	SG2 AJT Antwortkategorie, DE1082	[...]	[...] E_0570 EBD Nr. E_0570 [...]	Zur Bestellung der Änderung der Netzentgelte bei Anwendung der netzorientierten Steuerung von steuerbaren Verbrauchseinrichtungen und steuerbaren Netzanschlüssen nach § 14a EnWG.	Anpassung (29.09.2023)