

Außerordentliche Veröffentlichung wegen Layoutanpassung

Stand: 26.07.2024

REMADV Nachrichtenbeschreibung

auf Basis

REMADV
Zahlungsavis

UN D.05A S3

Version: 2.9c
Publikationsdatum: 26.07.2024
Autor: BDEW

Nachrichtenstruktur	3
Diagramm	4
Segmentlayout	5
Änderungshistorie	32

Disclaimer

Die PDF-Datei ist das allein gültige Dokument.

Die zusätzlich veröffentlichte Word-Datei dient als informatorische Lesefassung und entspricht inhaltlich der PDF-Datei. Diese Word-Datei wird bis auf Weiteres rein informatorisch und ergänzend veröffentlicht unter dem Vorbehalt, zukünftig eine kostenpflichtige Veröffentlichung der Word-Datei einzuführen.

Zusätzlich werden zur PDF-Datei auch XML-Dateien als optionale Unterstützung gegen Entgelt veröffentlicht.

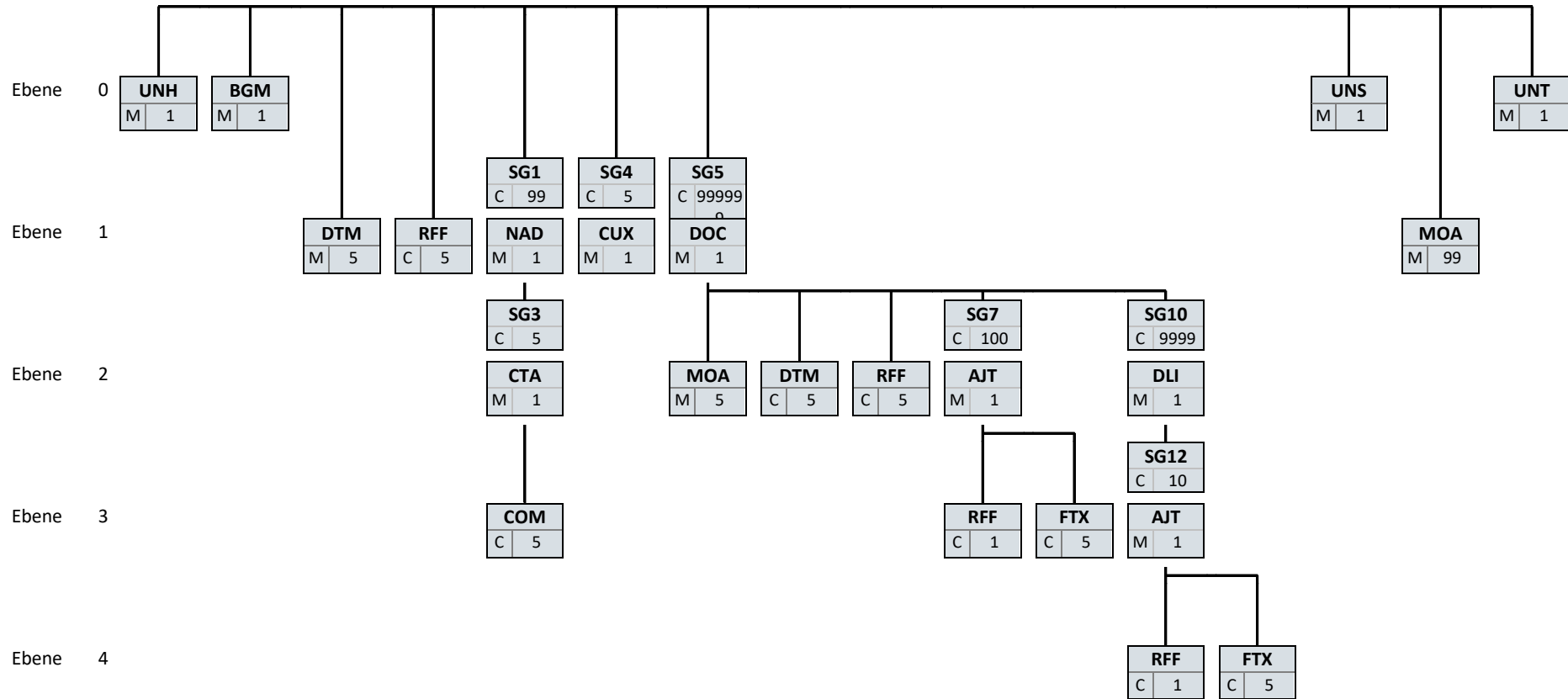
Nachrichtenstruktur

Zähler	Nr	Bez	Status		MaxWdh		Ebene	Inhalt
			Sta	BDEW	Sta	BDEW		
0010	R0003	UNH	M	M	1	1	0	Nachrichten-Kopfsegment
0020	R0004	BGM	M	M	1	1	0	Beginn der Nachricht
0030	R0005	DTM	M	M	5	1	1	Dokumentendatum
0040	R0006	RFF	C	R	5	1	1	Prüfidentifikator
	0090	SG1	C	R	99	1	1	MP-ID Absender
0100	R0007	NAD	M	M	1	1	1	MP-ID Absender
	0140	SG3	C	O	5	1	2	Kontaktdaten
0150	R0008	CTA	M	M	1	1	2	Ansprechpartner
0160	R0009	COM	C	R	5	5	3	Kommunikationsverbindung
	0090	SG1	C	R	99	1	1	MP-ID Empfänger
0100	R0010	NAD	M	M	1	1	1	MP-ID Empfänger
	0170	SG4	C	R	5	1	1	Währung
0180	R0011	CUX	M	M	1	1	1	Währungsangaben
	0200	SG5	C	R	999999	999999	1	Rückmeldung
0210	R0012	DOC	M	M	1	1	1	Dokument-/Nachrichten-Einzelheiten
0220	R0013	MOA	M	M	5	1	2	Geforderter Rechnungsbetrag
0220	R0014	MOA	M	R	5	1	2	Überweisungsbetrag
0230	R0015	DTM	C	R	5	1	2	Rechnungsdatum
0240	R0016	RFF	C	D	5	1	2	Referenz auf COMDIS
	0290	SG7	C	D	100	100	2	Abweichungsgrund
0300	R0017	AJT	M	M	1	1	2	Abweichungsgrund
0320	R0018	RFF	C	D	1	1	3	Zugehörige Rechnung
0330	R0019	FTX	C	D	5	1	3	Nähere Erläuterung des Abweichungsgrundes
0330	R0020	FTX	C	D	5	5	3	Enthaltene Abschlagsrechnungen
0330	R0021	FTX	C	D	5	5	3	Fehlende Positionen
	0410	SG10	C	D	9999	9999	2	Rückmeldungen auf Positionsebene
0420	R0022	DLI	M	M	1	1	2	Identifikation der Zeile/Position im Dokument
	0490	SG12	C	R	10	10	3	Abweichungsgrund auf Positionsebene
0500	R0023	AJT	M	M	1	1	3	Abweichungsgrund auf Positionsebene
0520	R0024	RFF	C	D	1	1	4	Zugehörige Rechnung oder Bestellung auf Positionsebene
0530	R0025	FTX	C	D	5	1	4	Nähere Erläuterung des Abweichungsgrundes auf Positionsebene
0570	R0026	UNS	M	M	1	1	0	Trennung von Positions- u. Summenteil
0580	R0027	MOA	M	M	99	1	1	Summenbetrag
0620	R0028	UNT	M	M	1	1	0	Nachrichten-Endesegment

Bez = Segment-/Gruppen-Bezeichner
 Zähler = Nummer der Segmente/Gruppen im Standard
 Nr = Laufende Segmentnummer im Guide
 MaxWdh = Maximale Wiederholung der Segmente/Gruppen

Sta = Standard UN/CEFACT
 EDIFACT: M=Muss/Mandatory, C=Conditional
 Anwendung: R=Erforderlich/Required, O=Optional, D=Abhängig von/
 Dependent, N=Nicht benutzt/Not used

Diagramm



Bez	
St	MaxWdh

Bez = Segment-/Gruppen-Bezeichner
 St = Durch UN/CEFACT definierter Status (M=Muss/Mandatory, C=Conditional)
 MaxWdh = Durch UN/CEFACT definierte maximale Wiederholung der Segmente/Gruppen

Hinweis: Die Darstellung des hier abgebildeten Branchingdiagramms ist implizit.

Segmentlayout

Zähler	Nr	Bez	Standard		BDEW		Ebene	Name
			St	MaxWdh	St	MaxWdh		

0010 R0003 **UNH** M 1 M 1 0 Nachrichten-Kopfsegment

Standard			BDEW		
Bez	Name	St Format	St Format	Anwendung / Bemerkung	
UNH					
0062	Nachrichten-Referenznummer	M an..14	M an..14	<i>Eindeutige Nachrichtenreferenz in einer Übertragungsdatei des Absenders. Nummer der Nachrichten einer Übertragungsdatei im Datenaustausch. Identisch mit DE0062 im UNT, i. d. R. vom sendenden Konverter vergeben.</i>	
S009	Nachrichten-Kennung	M	M		
0065	Nachrichtentyp-Kennung	M an..6	M an..6	REMADV Zahlungsavis	
0052	Versionsnummer des Nachrichtentyps	M an..3	M an..3	D Entwurfs-Version	
0054	Freigabenummer des Nachrichtentyps	M an..3	M an..3	05A Ausgabe 2005 - A	
0051	Verwaltende Organisation	M an..2	M an..2	UN UN/CEFACT	
0057	Anwendungscode der zuständigen Organisation	C an..6	R an..6	<i>Es wird Versions- und Release-Nummer der Nachrichtenbeschreibung angegeben.</i> 2.9c Versionsnummer der zugrundeliegenden BDEW-Nachrichtenbeschreibung	

Bemerkung:

Dieses Segment dient dazu, eine Nachricht zu eröffnen, zu identifizieren und zu spezifizieren.

Die Datenelemente 0065, 0052, 0054 und 0051 deklarieren die Nachricht als UNSM des Verzeichnisses D.05A unter Kontrolle der Vereinten Nationen.

Beispiel:

UNH+1+REMADV:D:05A:UN:2.9c'

Segmentlayout

Zähler	Nr	Bez	Standard		BDEW		Ebene	Name
			St	MaxWdh	St	MaxWdh		

0020 R0004 **BGM** M 1 M 1 0 Beginn der Nachricht

			Standard		BDEW			
Bez	Name		St	Format	St	Format	Anwendung / Bemerkung	
BGM								
C002	Dokumenten-/ Nachrichtename		C		R			
1001	Dokumentenname, Code		C	an..3	R	an..3	239 Abgelehnte Forderung (Nicht-Zahlungsavis) 481 Zahlungsavis	
C106	Dokumenten-/Nachrichten- Identifikation		C		R			
1004	Dokumentennummer		C	an..35	R	an..35	<i>Zahlungsavisnummer vergeben vom Absender des Dokuments</i>	

Bemerkung:

Dieses Segment dient dazu, Typ und Funktion einer Nachricht anzuzeigen und die Identifikationsnummer zu übermitteln.

DE1001: Je nach Wert in diesem Datenelement sind entweder ausschließlich Zahlungsbeträge (481) oder ausschließlich Zahlungsablehnungen (239) in einer REMADV-Nachricht zu übermitteln.

Beispiel:

BGM+481+MSI5422'

Dieses Beispiel identifiziert das Dokument als ein Zahlungsavis durch die Verwendung des Codewertes 481. Das Dokument hat die Belegnummer MSI5422.

Segmentlayout

Zähler	Nr	Bez	Standard		BDEW		Ebene	Name
			St	MaxWdh	St	MaxWdh		

0030 R0005 **DTM** M 5 M 1 1 Dokumentendatum

			Standard		BDEW			
Bez	Name		St	Format	St	Format	Anwendung / Bemerkung	
DTM								
C507	Datum/Uhrzeit/Zeitspanne		M		M			
2005	Datums- oder Uhrzeits- oder Zeitspannen-Funktion, Qualifier		M	an..3	M	an..3	137 Dokumenten-/Nachrichtendatum/-zeit	
2380	Datum oder Uhrzeit oder Zeitspanne, Wert		C	an..35	R	an..35		
2379	Datums- oder Uhrzeit- oder Zeitspannen-Format, Code		C	an..3	R	an..3	303 CCYYMMDDHHMMZZZ	

Bemerkung:

Dieses Segment dient der Festlegung von Datumsangaben, die sich auf das komplette Zahlungsavis beziehen.

DE2005: Das Dokumentendatum (Codewert 137) muss im Zahlungsavis angegeben werden.

Beispiel:

DTM+137:202102072200?+00:303'

In diesem Beispiel ist das Dokumentendatum der 7. Februar 2021, 23:00 Uhr gesetzlicher Zeit.

Segmentlayout

Zähler	Nr	Bez	Standard		BDEW		Ebene	Name
			St	MaxWdh	St	MaxWdh		

0040 R0006 **RFF** C 5 R 1 1 Prüfidentifikator

Standard			BDEW		Anwendung / Bemerkung	
Bez	Name	St	Format	St		Format
RFF						
C506	Referenz	M		M		
1153	Referenz, Qualifier	M	an..3	M	an..3	Z13 Prüfidentifikator
1154	Referenz, Identifikation	C	an..70	R	n5	<i>Prüfidentifikator</i> 33001 Bestätigung 33002 Abweisung 33003 Abweisung Kopf und Summe 33004 Abweisung Position

Bemerkung:

Beispiel:

RFF+Z13:33001'

Bez = Objekt-Bezeichner
 Nr = Laufende Segmentnummer im Guide
 MaxWdh = Maximale Wiederholung der Segmente/Gruppen
 Zähler = Nummer der Segmente/Gruppen im Standard

St = Status
 EDIFACT: M=Muss/Mandatory, C=Conditional
 Anwendung: R=Erforderlich/Required, O=Optional, D=Abhängig von/
 Dependent, N=Nicht benutzt/Not used

Segmentlayout

Zähler	Nr	Bez	Standard		BDEW		Ebene	Name
			St	MaxWdh	St	MaxWdh		
0090		SG1	C	99	R	1	1	MP-ID Absender
0100	R0007	NAD	M	1	M	1	1	MP-ID Absender

Standard			BDEW		Anwendung / Bemerkung
Bez	Name	St Format	St	Format	
NAD					
3035	Beteiligter, Qualifier	M an..3	M	an..3	MS Dokumenten-/Nachrichtenaussteller bzw. -absender
C082	Identifikation des Beteiligten	C	R		
3039	Beteiligter, Identifikation	M an..35	M	an..35	MP-ID
1131	Codeliste, Code	C an..17	N		Nicht benutzt
3055	Verantwortliche Stelle für die Codepflege, Code	C an..3	R	an..3	9 GS1 293 DE, BDEW (Bundesverband der Energie- und Wasserwirtschaft e.V.) 332 DE, DVGW Service & Consult GmbH

Bemerkung:

DE3039: Zur Identifikation der Partner wird die MP-ID angegeben.

Beispiel:

NAD+MS+1234567000008::9'

Segmentlayout

Zähler	Nr	Bez	Standard		BDEW		Ebene	Name
			St	MaxWdh	St	MaxWdh		
0090		SG1	C	99	R	1	1	MP-ID Absender
0140		SG3	C	5	O	1	2	Kontaktdaten
0150	R0008	CTA	M	1	M	1	2	Ansprechpartner

			Standard		BDEW		
Bez	Name		St	Format	St	Format	Anwendung / Bemerkung
CTA							
3139	Funktion des Ansprechpartners, Code		C	an..3	R	an..3	IC Informationsstelle
C056	Abteilung oder Bearbeiter		C		R		
3413	Abteilung oder Bearbeiter, Code		C	an..17	N		Nicht benutzt
3412	Abteilung oder Bearbeiter		C	an..35	R	an..35	

Bemerkung:

Es wird empfohlen, die Segmentgruppe 3 mindestens bei einem Nichtzahlungs-REMADV zu versenden.
Dieses Segment dient der Identifikation von Ansprechpartnern innerhalb des im NAD-Segment spezifizierten Unternehmens.

Beispiel:

CTA+IC+:Mustermann'

Segmentlayout

Zähler	Nr	Bez	Standard		BDEW		Ebene	Name
			St	MaxWdh	St	MaxWdh		
0090		SG1	C	99	R	1	1	MP-ID Absender
0140		SG3	C	5	O	1	2	Kontaktdaten
0160	R0009	COM	C	5	R	5	3	Kommunikationsverbindung

Standard			BDEW		Anwendung / Bemerkung
Bez	Name	St Format	St	Format	
COM					
C076	Kommunikationsverbindung	M		M	
3148	Kommunikationsadresse, Identifikation	M an..512		M an..512	
3155	Kommunikationsadresse, Qualifier	M an..3		M an..3	<i>Kommunikationsweg/-dienst, Qualifier</i> EM E-Mail FX Telefax TE Telefon AJ weiteres Telefon AL Handy

Bemerkung:

Ein Segment zur Angabe von Kommunikationsnummer und -typ des im vorangegangenen CTA-Segments angegebenen Sachbearbeiters oder der Abteilung.

DE3155: Es ist jeder Qualifier max. einmal zu verwenden.

Beispiel:

COM+?+3222271020:TE'

Die im vorangegangenen Segment genannte Informationsstelle hat die Telefonnummer 003222271020.

Segmentlayout

Zähler	Nr	Bez	Standard		BDEW		Ebene	Name
			St	MaxWdh	St	MaxWdh		
0090		SG1	C	99	R	1	1	MP-ID Empfänger
0100	R0010	NAD	M	1	M	1	1	MP-ID Empfänger

Standard			BDEW		Anwendung / Bemerkung
Bez	Name	St Format	St	Format	
NAD					
3035	Beteiligter, Qualifier	M an..3	M	an..3	MR Nachrichtenempfänger
C082	Identifikation des Beteiligten	C		R	
3039	Beteiligter, Identifikation	M an..35	M	an..35	MP-ID
1131	Codeliste, Code	C an..17		N	Nicht benutzt
3055	Verantwortliche Stelle für die Codepflege, Code	C an..3	R	an..3	9 GS1 293 DE, BDEW (Bundesverband der Energie- und Wasserwirtschaft e.V.) 332 DE, DVGW Service & Consult GmbH

Bemerkung:

DE3039: Zur Identifikation der Partner wird die MP-ID angegeben.

Beispiel:

NAD+MR+1234567000008: : 9'

Segmentlayout

Zähler	Nr	Bez	Standard		BDEW		Ebene	Name
			St	MaxWdh	St	MaxWdh		
0170		SG4	C	5	R	1	1	Währung
0180	R0011	CUX	M	1	M	1	1	Währungsangaben

Standard			BDEW		Anwendung / Bemerkung
Bez	Name	St Format	St	Format	
CUX					
C504	Währungsangaben	C	R		
6347	Währungsverwendung, Qualifier	M an..3	M an..3		2 Referenzwährung
6345	Währung, Code	C an..3	R an..3		<i>ISO 4217 3-Alpha Code</i> EUR Euro
6343	Währung, Qualifier	C an..3	R an..3		11 Zahlungswährung

Bemerkung:

Dieses Segment wird benutzt, um die Währung für die gesamte Rechnung auf Euro festzulegen.

Beispiel:

CUX+2:EUR:11'

Segmentlayout

Zähler	Nr	Bez	Standard		BDEW		Ebene	Name
			St	MaxWdh	St	MaxWdh		
0200		SG5	C	999999	R	999999	1	Rückmeldung
0210	R0012	DOC	M	1	M	1	1	Dokument-/Nachrichten-Einzelheiten

			Standard		BDEW		
Bez	Name		St	Format	St	Format	Anwendung / Bemerkung
DOC							
C002	Dokumenten-/ Nachrichtename		M		M		
1001	Dokumentename, Code		C	an..3	R	an..3	380 Handelsrechnung 389 Selbst ausgestellte Rechnung (engl.: "Self-billed invoice") 457 Storno einer Belastung. Z25 Storno für selbst ausgestellte Rechnung (Gutschrift im Gutschriftsverfahren)
C503	Dokument-/Nachricht- Einzelheiten		C		R		
1004	Dokumentenummer		C	an..35	R	an..35	

Bemerkung:

Dieses Segment enthält Angaben zu den Dokumenten, z. B. eine Gruppe von Rechnungen, auf die sich das Zahlungsavis bezieht. Der Positionsteil des Zahlungsavis wird durch Wiederholungen der DOC-Segmentgruppe gebildet.

Beispiel:

DOC+380+458011'

Bez = Objekt-Bezeichner
 Nr = Laufende Segmentnummer im Guide
 MaxWdh = Maximale Wiederholung der Segmente/Gruppen
 Zähler = Nummer der Segmente/Gruppen im Standard

St = Status
 EDIFACT: M=Muss/Mandatory, C=Conditional
 Anwendung: R=Erforderlich/Required, O=Optional, D=Abhängig von/
 Dependent, N=Nicht benutzt/Not used

Segmentlayout

Zähler	Nr	Bez	Standard		BDEW		Ebene	Name
			St	MaxWdh	St	MaxWdh		
0200		SG5	C	999999	R	999999	1	Rückmeldung
0220	R0013	MOA	M	5	M	1	2	Geforderter Rechnungsbetrag

Standard			BDEW		Anwendung / Bemerkung
Bez	Name	St Format	St	Format	
MOA					
C516	Geldbetrag	M	M		
5025	Geldbetrag, Qualifier	M an..3	M	an..3	9 Fälliger Betrag (inkl. USt.)
5004	Geldbetrag	C n..35	R	n..35	

Bemerkung:

Dieses Segment dient der Angabe monetärer Werte zum Dokument, auf das sich das vorangegangene DOC-Segment bezieht.

Beispiel:

MOA+9:10000'

Segmentlayout

Zähler	Nr	Bez	Standard		BDEW		Ebene	Name
			St	MaxWdh	St	MaxWdh		
0200		SG5	C	999999	R	999999	1	Rückmeldung
0220	R0014	MOA	M	5	R	1	2	Überweisungsbetrag

Standard			BDEW		Anwendung / Bemerkung
Bez	Name	St Format	St	Format	
MOA					
C516	Geldbetrag	M	M		
5025	Geldbetrag, Qualifier	M an..3	M	an..3	12 Überweisungsbetrag
5004	Geldbetrag	C n..35	R	n..35	

Bemerkung:

Dieses Segment dient der Angabe monetärer Werte zum Dokument, auf das sich das vorangegangene DOC-Segment bezieht.

Beispiel:

MOA+12:10000'

Segmentlayout

Zähler	Nr	Bez	Standard		BDEW		Ebene	Name
			St	MaxWdh	St	MaxWdh		
0200		SG5	C	999999	R	999999	1	Rückmeldung
0230	R0015	DTM	C	5	R	1	2	Rechnungsdatum

Standard			BDEW		Anwendung / Bemerkung
Bez	Name	St Format	St	Format	
DTM					
C507	Datum/Uhrzeit/Zeitspanne	M	M		
2005	Datums- oder Uhrzeits- oder Zeitspannen-Funktion, Qualifier	M an..3	M	an..3	137 Dokumenten-/Nachrichtendatum/-zeit
2380	Datum oder Uhrzeit oder Zeitspanne, Wert	C an..35	R	an..35	
2379	Datums- oder Uhrzeit- oder Zeitspannen-Format, Code	C an..3	R	an..3	303 CCYMMDDHHMMZZZ

Bemerkung:

Dieses Segment dient der Festlegung von Datumsangaben, die sich auf das Dokument im DOC Segment beziehen.
 DE2005: Das Dokumentendatum (Codewert 137) muss zu jeder Rechnung angegeben werden. Das heißt, sowohl bei einer Zahlungs- wie auch bei einer Nicht-Zahlungs-REMADV ist dieses Datum zu jeder referenzierten Rechnung anzugeben.

Beispiel:

DTM+137:202102072200?+00:303'

In diesem Beispiel ist das Dokumentendatum der 7. Februar 2021, 23:00 Uhr gesetzlicher Zeit.

Segmentlayout

Zähler	Nr	Bez	Standard		BDEW		Ebene	Name
			St	MaxWdh	St	MaxWdh		
0200		SG5	C	999999	R	999999	1	Rückmeldung
0240	R0016	RFF	C	5	D	1	2	Referenz auf COMDIS

Standard			BDEW		Anwendung / Bemerkung
Bez	Name	St Format	St	Format	
RFF					
C506	Referenz	M	M		
1153	Referenz, Qualifier	M an..3	M an..3		ACW Referenznummer einer vorangegangenen Nachricht
1154	Referenz, Identifikation	C an..70	R an..70		<i>Referenznummer</i>

Bemerkung:

Dieses Segment dient zur Referenzierung auf eine vorherige COMDIS-Nachricht.

Beispiel:

RFF+ACW:COMDIS-123'

Segmentlayout

Zähler	Nr	Bez	Standard		BDEW		Ebene	Name
			St	MaxWdh	St	MaxWdh		
0200		SG5	C	999999	R	999999	1	Rückmeldung
0290		SG7	C	100	D	100	2	Abweichungsgrund
0300	R0017	AJT	M	1	M	1	2	Abweichungsgrund

Standard			BDEW	
Bez	Name	St Format	St Format	Anwendung / Bemerkung
AJT				
4465	Anpassungsgrund, Code	M an..3	M an..3	Code des Prüfschritts
1082	Positionsnummer	C an..6	R an..6	E_0210 EBD Nr. E_0210 E_0243 EBD Nr. E_0243 E_0259 EBD Nr. E_0259 E_0261 EBD Nr. E_0261 E_0264 EBD Nr. E_0264 E_0266 EBD Nr. E_0266 E_0267 EBD Nr. E_0267 E_0406 EBD Nr. E_0406 E_0407 EBD Nr. E_0407 E_0459 EBD Nr. E_0459 E_0503 EBD Nr. E_0503 E_0505 EBD Nr. E_0505 E_0506 EBD Nr. E_0506 E_0515 EBD Nr. E_0515 E_0517 EBD Nr. E_0517 E_0518 EBD Nr. E_0518 E_0519 EBD Nr. E_0519 E_0521 EBD Nr. E_0521 E_0522 EBD Nr. E_0522 E_0566 EBD Nr. E_0566 E_0568 EBD Nr. E_0568 E_0569 EBD Nr. E_0569 E_0804 EBD Nr. E_0804 E_0806 EBD Nr. E_0806 E_1007 EBD Nr. E_1007 E_1009 EBD Nr. E_1009 E_1010 EBD Nr. E_1010 G_0079 Codeliste Gas Nr. G_0079 G_0080 Codeliste Gas Nr. G_0080 G_0081 Codeliste Gas Nr. G_0081 G_0083 Codeliste Gas Nr. G_0083 G_0084 Codeliste Gas Nr. G_0084 G_0085 Codeliste Gas Nr. G_0085 G_0086 Codeliste Gas Nr. G_0086 G_0087 Codeliste Gas Nr. G_0087 GS_002 Codeliste Gas und Strom Nr. GS_002

Bemerkung:

Dieses Segment dient der Angabe des Abweichungsgrundes gegenüber dem im DOC-Segment referenzierten Dokument. Es sind möglichst alle im Rahmen der Rechnungsprüfung erkannten Ablehnungsgründe durch Wiederholung der Segmentgruppe aufzuführen.

Hinweise:

E_0210 EBD Nr. E_0210 Rechnung verarbeiten Codeliste zur Prüfung der Abrechnung des Messstellenbetrieb zwischen MSB und

Bez = Objekt-Bezeichner
 Nr = Laufende Segmentnummer im Guide
 MaxWdh = Maximale Wiederholung der Segmente/Gruppen
 Zähler = Nummer der Segmente/Gruppen im Standard

St = Status
 EDIFACT: M=Muss/Mandatory, C=Conditional
 Anwendung: R=Erforderlich/Required, O=Optional, D=Abhängig von/
 Dependent, N=Nicht benutzt/Not used

Segmentlayout

LF

E_0243 EBD Nr. E_0243_Storno verarbeiten Codeliste zur Prüfung für die Antwort auf eine Stornierung (Abrechnung Messstellenbetrieb gegenüber dem LF)

E_0259 EBD Nr. E_0259 Rechnung verarbeiten Codeliste zur Prüfung der Abrechnung von Dienstleistungen zwischen MSB und MSB

E_0261 EBD Nr. E_0261_Storno verarbeiten Codeliste zur Prüfung für die Antwort auf eine Stornierung (Abrechnung von Dienstleistungen)

E_0264 EBD Nr. E_0264 zur Prüfung der Abrechnung einer für den ESA erbrachten Leistung

E_0266 EBD Nr. E_0266 zur erneuten Prüfung der Abrechnung einer für den ESA erbrachten Leistung

E_0267 EBD Nr. E_0267 zur Prüfung für die Antwort auf eine Stornierung (Abrechnung einer für den ESA erbrachten Leistung)

E_0406 EBD Nr. E_0406 EBD zur Prüfung der Netznutzungsrechnung zwischen NB und LF

E_0407 EBD Nr. E_0407 EBD zur erneuten Prüfung der Netznutzungsrechnung nach Erhalt der COMDIS

E_0459 EBD Nr. E_0459 EBD zur Prüfung für die Antwort auf eine Stornierung (Netznutzungsrechnung)

E_0503 EBD Nr. E_0503 EBD zur Prüfung der Abrechnung einer sonstigen Leistung. Dies kann die Rechnung zur Beauftragung der Unterbrechung der Anschlussnutzung (Sperrern) oder die Rechnung zu Verzugskosten beinhalten

E_0505 EBD Nr. E_0505 EBD zur erneuten Prüfung der Abrechnung einer sonstigen Leistung. Dies kann die Rechnung zur Beauftragung der Unterbrechung der Anschlussnutzung (Sperrern) oder die Rechnung zu Verzugskosten beinhalten

E_0506 EBD Nr. E_0506 EBD zur Prüfung für die Antwort auf eine Stornierung (Abrechnung einer sonstigen Leistung)

E_0515 EBD Nr. E_0515 zur Prüfung der Abrechnung Leistungen des Preisblatts A des MSB zwischen MSB und NB

E_0517 EBD Nr. E_0517 zur erneuten Prüfung der Abrechnung Leistungen des Preisblatts A des MSB zwischen MSB und NB

E_0518 EBD Nr. E_0518 zur Prüfung für die Antwort auf eine Stornierung (Abrechnung Preisblatts A des MSB zwischen MSB und NB)

E_0519 EBD Nr. E_0519 zur Prüfung der Abrechnung Leistungen des Preisblatts A des MSB zwischen MSB und LF

E_0521 EBD Nr. E_0521 zur erneuten Prüfung der Abrechnung Leistungen des Preisblatts A des MSB zwischen MSB und LF

E_0522 EBD Nr. E_0522 zur Prüfung für die Antwort auf eine Stornierung (Abrechnung Preisblatts A des MSB zwischen MSB und LF)

E_0566 EBD Nr. E_0566 Rechnung Messtellenbetrieb mit iMS gegenüber dem NB prüfen

E_0568 EBD Nr. E_0568 erneut Rechnung Messtellenbetrieb mit iMS gegenüber dem NB prüfen

E_0569 EBD Nr. E_0569 Prüfen, ob Antwort auf Stornierung erforderlich (MSB mit iMS zwischen MSB und NB)

E_0804 EBD Nr. E_0804 Prüfen, ob Antwort auf Stornierung erforderlich (MMMA zwischen NB und LF)

E_0806 EBD Nr. E_0806 Prüfen, ob Antwort auf Stornierung erforderlich (MMMA zwischen NB und MGV)

E_1007 EBD Nr. E_1007_Rechnung einer sonstigen Leistung prüfen. Dies kann für die Rechnung zur Beauftragung der Unterbrechung der Anschlussnutzung (Sperrern) oder die Rechnung zu Verzugskosten beinhalten (Gas).

E_1009 EBD Nr. E_1009_erneut Rechnung einer sonstigen Leistung prüfen. Dies kann für die Rechnung zur Beauftragung der Unterbrechung der Anschlussnutzung (Sperrern) oder die Rechnung zu Verzugskosten beinhalten (Gas).

E_1010 EBD Nr. E_1010_Prüfen, ob Antwort auf Stornierung erforderlich (Abrechnung einer sonstigen Leistung Gas)

G_0079 Codeliste Gas Nr. G_0079 Codeliste für die Prüfung der Kapazitätsrechnung

G_0080 Codeliste Gas Nr. G_0080 Codeliste für die Prüfung der aggregierten Menge und des Abrechnungszeitraums zwischen NB und MGV (entspricht dem EBD E_0802)

G_0081 Codeliste Gas Nr. G_0081 Codeliste zur Prüfung der Netznutzungsrechnung zwischen NB und LF (Gas)

G_0083 Codeliste Gas Nr. G_0083 Codeliste zur Prüfung zur Ablehnung der Rechnung vom NB an den MSBA

G_0084 Codeliste Gas Nr. G_0084 Codeliste zur Prüfung Ablehnung der Rechnung vom MSBN an den MSBA

G_0085 Codeliste Gas Nr. G_0085 Codeliste zur Prüfung auf die Stornorechnung (Rechnung vom NB an den MSBA)

G_0086 Codeliste Gas Nr. G_0086 Codeliste zur Prüfung auf die Stornorechnung (Rechnung vom MSBN an den MSBA)

G_0087 Codeliste Gas Nr. G_0087 Codeliste zur Prüfung auf die Stornorechnung (NN-Rechnung zwischen NB und LF (Gas))

GS_002 Codeliste Gas und Strom Nr. GS_002 Codeliste zur Prüfung der Mehr-/Mindermengenabrechnung zwischen NB und LF (entspricht dem EBD E_0801)

Beispiel:

AJT+5+G_0079'

Segmentlayout

Zähler	Nr	Bez	Standard		BDEW		Ebene	Name
			St	MaxWdh	St	MaxWdh		
0200		SG5	C	999999	R	999999	1	Rückmeldung
0290		SG7	C	100	D	100	2	Abweichungsgrund
0320	R0018	RFF	C	1	D	1	3	Zugehörige Rechnung

Standard			BDEW		Anwendung / Bemerkung
Bez	Name	St Format	St	Format	
RFF					
C506	Referenz	M	M		
1153	Referenz, Qualifier	M an..3	M	an..3	AFL Zugehörige Rechnungen
1154	Referenz, Identifikation	C an..70	R	an..35	

Bemerkung:

Beispiel:

RFF+AFL:Rechnungsnummer_12345'

Bez = Objekt-Bezeichner
 Nr = Laufende Segmentnummer im Guide
 MaxWdh = Maximale Wiederholung der Segmente/Gruppen
 Zähler = Nummer der Segmente/Gruppen im Standard

St = Status
 EDIFACT: M=Muss/Mandatory, C=Conditional
 Anwendung: R=Erforderlich/Required, O=Optional, D=Abhängig von/
 Dependent, N=Nicht benutzt/Not used

Segmentlayout

Zähler	Nr	Bez	Standard		BDEW		Ebene	Name
			St	MaxWdh	St	MaxWdh		
0200		SG5	C	999999	R	999999	1	Rückmeldung
0290		SG7	C	100	D	100	2	Abweichungsgrund
0330	R0019	FTX	C	5	D	1	3	Nähere Erläuterung des Abweichungsgrundes

			Standard		BDEW			
Bez	Name		St	Format	St	Format	Anwendung / Bemerkung	
FTX								
4451	Textbezug, Qualifier		M	an..3	M	an..3	ABO Information über Abweichung	
4453	Textfunktion, Code		C	an..3	N		Nicht benutzt	
C107	Text-Referenz		C		N			
4441	Freier Text, Code		M	an..17	N		Nicht benutzt	
C108	Text		C		R			
4440	Freier Text		M	an..512	M	an..512	<i>Nähere Erläuterung des Abweichungsgrundes</i>	
4440	Freier Text		C	an..512	D	an..512	<i>Wenn 512 Zeichen nicht ausreichen kann das DE4440 innerhalb des FTX-Segmentes bis zu fünf Mal wiederholt werden</i>	
4440	Freier Text		C	an..512	D	an..512		
4440	Freier Text		C	an..512	D	an..512		
4440	Freier Text		C	an..512	D	an..512		

Bemerkung:

Wenn für den Abweichungsgrund (SG7 AJT) der Qualifier 28 (Sonstiges) oder Z63 (COMDIS wird abgelehnt) verwendet wird, muss der Abweichungsgrund in diesem Segment näher erläutert werden.
 Außerdem besteht die Möglichkeit zusätzliche Informationen zu den übrigen Qualifern zu übermitteln.

Beispiel:

FTX+ABO+++Korrekturrechnung nicht zulässig'

Segmentlayout

Zähler	Nr	Bez	Standard		BDEW		Ebene	Name
			St	MaxWdh	St	MaxWdh		
0200		SG5	C	999999	R	999999	1	Rückmeldung
0290		SG7	C	100	D	100	2	Abweichungsgrund
0330	R0020	FTX	C	5	D	5	3	Enthaltene Abschlagsrechnungen

Standard			BDEW		Anwendung / Bemerkung
Bez	Name	St Format	St	Format	
FTX					
4451	Textbezug, Qualifier	M an..3	M	an..3	Z14 Enthaltene Abschläge
4453	Textfunktion, Code	C an..3	N		Nicht benutzt
C107	Text-Referenz	C	N		
4441	Freier Text, Code	M an..17	N		Nicht benutzt
C108	Text	C	R		
4440	Freier Text	M an..512	M	an..35	Rechnungsnummer einer Abschlagsrechnung
4440	Freier Text	C an..512	D	an..35	Rechnungsnummer einer Abschlagsrechnung
4440	Freier Text	C an..512	D	an..35	Rechnungsnummer einer Abschlagsrechnung
4440	Freier Text	C an..512	D	an..35	Rechnungsnummer einer Abschlagsrechnung
4440	Freier Text	C an..512	D	an..35	Rechnungsnummer einer Abschlagsrechnung

Bemerkung:

In diesem Segment werden alle Rechnungsnummern der betroffenen Abschlagsrechnungen angegeben.

Beispiel:

FTX+Z14+++Rechnungsnummer_12345'

Segmentlayout

Zähler	Nr	Bez	Standard		BDEW		Ebene	Name
			St	MaxWdh	St	MaxWdh		
0200		SG5	C	999999	R	999999	1	Rückmeldung
0290		SG7	C	100	D	100	2	Abweichungsgrund
0330	R0021	FTX	C	5	D	5	3	Fehlende Positionen

		Standard		BDEW		
Bez	Name	St	Format	St	Format	Anwendung / Bemerkung
FTX						
4451	Textbezug, Qualifier	M	an..3	M	an..3	Z16 Positionsnummern aus dem Angebot
4453	Textfunktion, Code	C	an..3	N		Nicht benutzt
C107	Text-Referenz	C		N		
4441	Freier Text, Code	M	an..17	N		Nicht benutzt
C108	Text	C		R		
4440	Freier Text	M	an..512	M	n..6	Positionsnummer eines Angebotes
4440	Freier Text	C	an..512	D	n..6	Positionsnummer eines Angebotes
4440	Freier Text	C	an..512	D	n..6	Positionsnummer eines Angebotes
4440	Freier Text	C	an..512	D	n..6	Positionsnummer eines Angebotes
4440	Freier Text	C	an..512	D	n..6	Positionsnummer eines Angebotes

Bemerkung:

In diesem Segment werden alle Positionsnummern der betroffenen Angebote angegeben.

Beispiel:

FTX+Z16+++123456'

Segmentlayout

Zähler	Nr	Bez	Standard		BDEW		Ebene	Name
			St	MaxWdh	St	MaxWdh		
0200		SG5	C	999999	R	999999	1	Rückmeldung
0410		SG10	C	9999	D	9999	2	Rückmeldungen auf Positionsebene
0420	R0022	DLI	M	1	M	1	2	Identifikation der Zeile/Position im Dokument

Standard			BDEW		Anwendung / Bemerkung
Bez	Name	St Format	St	Format	
DLI					
1073	Dokumentenzeile-Aktion, Code	M an..3	M	an..3	1 Enthalten in Dokument/Nachricht
1082	Positionsnummer	M an..6	M	an..6	

Bemerkung:

Beispiel:
DLI+1+13'

Bez = Objekt-Bezeichner
 Nr = Laufende Segmentnummer im Guide
 MaxWdh = Maximale Wiederholung der Segmente/Gruppen
 Zähler = Nummer der Segmente/Gruppen im Standard

St = Status
 EDIFACT: M=Muss/Mandatory, C=Conditional
 Anwendung: R=Erforderlich/Required, O=Optional, D=Abhängig von/
 Dependent, N=Nicht benutzt/Not used

Segmentlayout

Zähler	Nr	Bez	Standard		BDEW		Ebene	Name
			St	MaxWdh	St	MaxWdh		
0200		SG5	C	999999	R	999999	1	Rückmeldung
0410		SG10	C	9999	D	9999	2	Rückmeldungen auf Positionsebene
0490		SG12	C	10	R	10	3	Abweichungsgrund auf Positionsebene
0500	R0023	AJT	M	1	M	1	3	Abweichungsgrund auf Positionsebene

Standard			BDEW	
Bez	Name	St Format	St Format	Anwendung / Bemerkung
AJT				
4465	Anpassungsgrund, Code	M an..3	M an..3	Code des Prüfschritts
1082	Positionsnummer	C an..6	R an..6	E_0210 EBD Nr. E_0210 E_0259 EBD Nr. E_0259 E_0264 EBD Nr. E_0264 E_0266 EBD Nr. E_0266 E_0406 EBD Nr. E_0406 E_0407 EBD Nr. E_0407 E_0515 EBD Nr. E_0515 E_0517 EBD Nr. E_0517 E_0519 EBD Nr. E_0519 E_0521 EBD Nr. E_0521 E_0566 EBD Nr. E_0566 E_0568 EBD Nr. E_0568 S_0103 Codeliste Strom Nr. S_0103 S_0104 Codeliste Strom Nr. S_0104

Bemerkung:

Dieses Segment dient der Angabe des Abweichungsgrundes auf Positionsebene. Es sind möglichst alle im Rahmen der Rechnungsprüfung erkannten Ablehnungsgründe durch Wiederholung der Segmentgruppe aufzuführen.

Hinweise:

E_0210 EBD Nr. E_0210_Rechnung verarbeiten Codeliste zur Prüfung der Abrechnung des Messstellenbetrieb zwischen MSB und LF

E_0259 EBD Nr. E_0259_Rechnung verarbeiten Codeliste zur Prüfung der Abrechnung von Dienstleistungen zwischen MSB und MSB

E_0264 EBD Nr. E_0264 zur Prüfung der Abrechnung einer für den ESA erbrachten Leistung

E_0266 EBD Nr. E_0266 zur erneuten Prüfung der Abrechnung einer für den ESA erbrachten Leistung

E_0406 EBD Nr. E_0406 EBD zur Prüfung der Netznutzungsrechnung zwischen NB und LF

E_0407 EBD Nr. E_0407 EBD zur erneuten Prüfung der Netznutzungsrechnung nach Erhalt der COMDIS

E_0515 EBD Nr. E_0515 zur Prüfung der Abrechnung Leistungen des Preisblatts A des MSB zwischen MSB und NB

E_0517 EBD Nr. E_0517 zur erneuten Prüfung der Abrechnung Leistungen des Preisblatts A des MSB zwischen MSB und NB

E_0519 EBD Nr. E_0519 zur Prüfung der Abrechnung Leistungen des Preisblatts A des MSB zwischen MSB und LF

E_0521 EBD Nr. E_0521 zur erneuten Prüfung der Abrechnung Leistungen des Preisblatts A des MSB zwischen MSB und LF

E_0566 EBD Nr. E_0566 Rechnung Messtellenbetrieb mit iMS gegenüber dem NB prüfen

E_0568 EBD Nr. E_0568 erneut Rechnung Messtellenbetrieb mit iMS gegenüber dem NB prüfen

S_0103 Codeliste Strom Nr. S_0103 Codeliste zur Prüfung der Netznutzungsrechnung zwischen NB und LF (entspricht dem EBD E_0406)

S_0104 Codeliste Strom Nr. S_0104 Codeliste zur erneuten Prüfung der Netznutzungsrechnung nach Erhalt der COMDIS (entspricht dem EBD E_0407)

Beispiel:

AJT+A02+E_0406'

Bez = Objekt-Bezeichner
 Nr = Laufende Segmentnummer im Guide
 MaxWdh = Maximale Wiederholung der Segmente/Gruppen
 Zähler = Nummer der Segmente/Gruppen im Standard

St = Status
 EDIFACT: M=Muss/Mandatory, C=Conditional
 Anwendung: R=Erforderlich/Required, O=Optional, D=Abhängig von/
 Dependent, N=Nicht benutzt/Not used

Segmentlayout

Zähler	Nr	Bez	Standard		BDEW		Ebene	Name
			St	MaxWdh	St	MaxWdh		
0200		SG5	C	999999	R	999999	1	Rückmeldung
0410		SG10	C	9999	D	9999	2	Rückmeldungen auf Positionsebene
0490		SG12	C	10	R	10	3	Abweichungsgrund auf Positionsebene
0520	R0024	RFF	C	1	D	1	4	Zugehörige Rechnung oder Bestellung auf Positionsebene

			Standard		BDEW			
Bez	Name		St	Format	St	Format	Anwendung / Bemerkung	
RFF								
C506	Referenz		M		M		AFL Zugehörige Rechnungen ACW Referenznummer einer vorangegangenen Nachricht	
1153	Referenz, Qualifier		M	an..3	M	an..3		
1154	Referenz, Identifikation		C	an..70	R	an..35		

Bemerkung:

Beispiel:

RFF+AFL:1234567890'

Segmentlayout

Zähler	Nr	Bez	Standard		BDEW		Ebene	Name
			St	MaxWdh	St	MaxWdh		
0200		SG5	C	999999	R	999999	1	Rückmeldung
0410		SG10	C	9999	D	9999	2	Rückmeldungen auf Positionsebene
0490		SG12	C	10	R	10	3	Abweichungsgrund auf Positionsebene
0530	R0025	FTX	C	5	D	1	4	Nähere Erläuterung des Abweichungsgrundes auf Positionsebene

Standard			BDEW		Anwendung / Bemerkung
Bez	Name	St Format	St	Format	
FTX					
4451	Textbezug, Qualifier	M an..3	M	an..3	ABO Information über Abweichung
4453	Textfunktion, Code	C an..3	N		Nicht benutzt
C107	Text-Referenz	C	N		
4441	Freier Text, Code	M an..17	N		Nicht benutzt
C108	Text	C	R		
4440	Freier Text	M an..512	M	an..512	
4440	Freier Text	C an..512	D	an..512	
4440	Freier Text	C an..512	D	an..512	
4440	Freier Text	C an..512	D	an..512	
4440	Freier Text	C an..512	D	an..512	

Bemerkung:

Beispiel:

FTX+ABO+++Die Artikel-ID xy ist im Zeitraum 1.12.22-31.12.22 ungültig.:X:X:X:X'

Segmentlayout

Zähler	Nr	Bez	Standard		BDEW		Ebene	Name
			St	MaxWdh	St	MaxWdh		

0570 R0026 **UNS** M 1 M 1 0 Trennung von Positions- u. Summenteil

Standard			BDEW		
Bez	Name	St Format	St Format	Anwendung / Bemerkung	
UNS					
0081	Abschnittskennung, codiert	M a1	M a1	S Trennung von Positions- und Summenteil	

Bemerkung:

Dieses Segment dient der Trennung von Positions- und Summenteil einer Nachricht.

Beispiel:

UNS+S '

Bez = Objekt-Bezeichner
 Nr = Laufende Segmentnummer im Guide
 MaxWdh = Maximale Wiederholung der Segmente/Gruppen
 Zähler = Nummer der Segmente/Gruppen im Standard

St = Status
 EDIFACT: M=Muss/Mandatory, C=Conditional
 Anwendung: R=Erforderlich/Required, O=Optional, D=Abhängig von/
 Dependent, N=Nicht benutzt/Not used

Segmentlayout

Zähler	Nr	Bez	Standard		BDEW		Ebene	Name
			St	MaxWdh	St	MaxWdh		

0580 R0027 **MOA** M 99 M 1 1 **Summenbetrag**

			Standard		BDEW		
Bez	Name		St	Format	St	Format	Anwendung / Bemerkung
MOA							
C516	Geldbetrag		M		M		
5025	Geldbetrag, Qualifier		M	an..3	M	an..3	12 Überweisungsbetrag
5004	Geldbetrag		C	n..35	R	n..35	

Bemerkung:

Dieses Segment dient der Angabe der Gesamtsumme eines Zahlungsavis. Die Währung des überwiesenen Betrags wurde bereits im CUX-Segment des Kopfteils übertragen.

Beispiel:

MOA+12:50000'

Bez = Objekt-Bezeichner
 Nr = Laufende Segmentnummer im Guide
 MaxWdh = Maximale Wiederholung der Segmente/Gruppen
 Zähler = Nummer der Segmente/Gruppen im Standard

St = Status
 EDIFACT: M=Muss/Mandatory, C=Conditional
 Anwendung: R=Erforderlich/Required, O=Optional, D=Abhängig von/
 Dependent, N=Nicht benutzt/Not used

Segmentlayout

Zähler	Nr	Bez	Standard		BDEW		Ebene	Name
			St	MaxWdh	St	MaxWdh		

0620 R0028 **UNT** M 1 M 1 0 Nachrichten-Endesegment

			Standard		BDEW		
Bez	Name		St	Format	St	Format	Anwendung / Bemerkung
UNT							
0074	Anzahl der Segmente in einer Nachricht		M	n..6	M	n..6	Hier wird die Gesamtzahl der Segmente einer Nachricht angegeben
0062	Nachrichten-Referenznummer		M	an..14	M	an..14	Die Referenznummer aus dem UNH-Segment muss hier wiederholt werden

Bemerkung:

Das UNT-Segment ist ein Muss-Segment in UN/EDIFACT. Es muss immer das letzte Segment in einer Nachricht sein.

Beispiel:

UNT+21+1'

Änderungshistorie

Änd-ID	Ort	Änderungen		Grund der Anpassung	Status
		Bisher	Neu		
10000	Gesamtes Dokument	Nachrichtenversion 2.9b	Nachrichtenversion 2.9c	Version aktualisiert. Zusätzlich wurden im gesamten Dokument Schreibfehler, Layout, Beispiele etc. geändert, die keinen Einfluss auf die inhaltliche Aussage haben.	Genehmigt
25216	Gesamtes Dokument	Fünfstelliger Segmentzähler nicht vorhanden	Fünfstelliger Segmentzähler vorhanden	Anpassung an das Layout der Konsultationsergebnisse vom 19. Juni 2024	Anpassung (26.07.2024)
24095	SG7 AJT Abweichungsgrund Hinweise	nicht vorhanden	E_0566 EBD Nr. E_0566 Rechnung Messtellenbetrieb mit iMS gegenüber dem NB prüfen E_0568 EBD Nr. E_0568 erneut Rechnung Messtellenbetrieb mit iMS gegenüber dem NB prüfen E_0569 EBD Nr. E_0569 Prüfen, ob Antwort auf Stornierung erforderlich (MSB mit iMS zwischen MSB und NB) E_0804 EBD Nr. E_0804 Prüfen, ob Antwort auf Stornierung erforderlich (MMMA zwischen NB und LF) E_0806 EBD Nr. E_0806 Prüfen, ob Antwort auf Stornierung erforderlich (MMMA zwischen NB und MGV)	neue EBDs	Genehmigt
24233	SG7 AJT Abweichungsgrund Bemerkung	diverse G-, GS- und E-Codes unsortiert	G-, GS- und E-Codes alphabetisch sortiert	Bessere Lesbarkeit	Genehmigt
24144	SG7 AJT Abweichungsgrund Hinweise	G_0088 Codeliste Gas Nr. G_0088 Codeliste zur Prüfung auf die Stornorechnung (MMMA NB an den MGV) GS_004 Codeliste Gas und Strom Nr. GS_004 Codeliste zur Prüfung auf die Stornorechnung für Prozessschritt 5 (MMMA NB an den LF) GS_005 Codeliste Gas und Strom Nr. GS_005	gelöscht	Aufgrund der Anpassung in der AWH Prozesse zur Ermittlung und Abrechnung von Mehr-/Minderungen Strom und Gas Version 1.8 ergeben sich Anforderungen aus den EBD mit der hier dargestellten	Genehmigt

Änderungshistorie

Änd-ID	Ort	Änderungen		Grund der Anpassung	Status
		Bisher	Neu		
		Codeliste zur Prüfung auf die Stornorechnung für Prozessschritt 7 (MMMA NB an den LF)		Löschung von Codes	
24096	SG7 AJT Abweichungsgrund DE1082	nicht vorhanden	E_0566 EBD Nr. E_0566 E_0567 EBD Nr. E_0567 E_0568 EBD Nr. E_0568	Erweiterung aus Sequenzdiagramm "Abrechnung Messstellenbetrieb mit iMS gegenüber dem NB"	Genehmigt
24232	SG7 AJT Abweichungsgrund DE1082	diverse G-, GS- und E-Codes unsortiert	G-, GS- und E-Codes alphabetisch sortiert	Bessere Lesbarkeit	Genehmigt
24108	SG7 AJT Abweichungsgrund DE1082	[..] G_0088 Codeliste Gas Nr. G_0088 [..] GS_004 Codeliste Gas und Strom Nr. GS_004 GS_005 Codeliste Gas und Strom Nr. GS_005 [..]	[..] E_0804 EBD Nr. E_0806 E_0806 EBD Nr. E_0806 [..]	Aufgrund der Anpassung in der AWH Prozesse zur Ermittlung und Abrechnung von Mehr-/Minderungen Strom und Gas Version 1.8 ergeben sich Anforderungen aus den EBD mit den hier dargestellten Änderungen	Genehmigt
24228	SG12 AJT Abweichungsgrund Bemerkung	diverse G-, GS- und E-Codes unsortiert	G-, GS- und E-Codes alphabetisch sortiert	Bessere Lesbarkeit	Genehmigt
24106	SG12 AJT Abweichungsgrund auf Positionsebene Hinweise	nicht vorhanden	E_0566 EBD Nr. E_0566 Rechnung Messtellenbetrieb mit iMS gegenüber dem NB prüfen E_0568 EBD Nr. E_0568 erneut Rechnung Messtellenbetrieb mit iMS gegenüber dem NB prüfen	neue EBDs	Genehmigt
24234	SG12 AJT Abweichungsgrund DE1082	diverse G-, GS- und E-Codes unsortiert	G-, GS- und E-Codes alphabetisch sortiert	Bessere Lesbarkeit	Genehmigt
24107	SG12 AJT Abweichungsgrund DE1082	nicht vorhanden	E_0566 EBD Nr. E_0566 E_0568 EBD Nr. E_0568	Erweiterung aus Sequenzdiagramm "Abrechnung Messstellenbetrieb mit iMS	Genehmigt

Änderungshistorie

Änd-ID	Ort	Änderungen		Grund der Anpassung	Status
		Bisher	Neu		
				gegenüber dem NB"	