

Nachrichtenbeschreibung

EDI@Energy APERAK

auf Basis

APERAK

Anwendungsfehler- und Bestätigungs-Nachricht

UN D.07B S3

Version: 2.0b
Herausgabedatum: 01.10.2008
Autor: BDEW

Änderungshistorie	2
Nachrichtenstruktur	3
Diagramm	4
Segmentlayout	5

Änderungshistorie

Lfd.Nr	Ort	Änderungen		Grund der Anpassung	Status
		Bisher	Neu		
Ä 001	Dokumentabschnitt: Segmentlayout	Maximale Wiederholungen und die Statusangaben beziehen sich auf den UN/CEFACT Standard	Maximale Wiederholungen und die Statusangaben beziehen sich auf den die BDEW-Ausprägung	Präzisierung der Nachrichtenbeschreibung	genehmigt
Ä 002	Dokumentabschnitt: Segmentbeschreibung	Segmentbeschreibung vorhanden	Segmentbeschreibung entfernt	Die Informationen der Segmentbeschreibung sind in der neuen, erweiterten Nachrichtenstruktur enthalten.	genehmigt
Ä 003	Nachrichtenstruktur und Segmentlayout	Segmente wurden implizit beschrieben	Segmente werden jetzt explizit beschrieben	Präzisierung der Nachrichtenbeschreibung	genehmigt
Ä 004	Gesamtes Dokument	Internationale Lokationsnummer (n13) oder BDEW-Codenummer	MP-ID (Marktpartneridentifikationsnummer)		genehmigt
Ä 005	UNH	Beispiel Segment UNH+1+APERAK:D:07A:UN:2.0a	Beispiel Segment UNH+1+APERAK:D:07A:UN:2.0b	Neue Nachrichtenversion	genehmigt
Ä 006	UNH DE0057	Code 2.0a für Versionsnummer der zugrundeliegenden BDEW-Nachrichtenbeschreibung	Code 2.0b für Versionsnummer der zugrundeliegenden BDEW-Nachrichtenbeschreibung	Neue Nachrichtenversion	genehmigt
Ä 007	BGM DE1000	Status = O	Status = N	Segment nicht genutzt	genehmigt
Ä 008	NAD 3039	Beispiel: 9900204000002	Beispiel:4078901000029	Beispiel war keine gültige ILN	genehmigt
Ä 009	SG3-NAD DE03055	Code ZZZ für DVGW	Code 332 für DE, DVGW Service & Consult GmbH	Offizieller Code für DVGW Service & Consult GmbH zugeteilt	genehmigt
Ä 010	NAD 3039	Beispiel: 5412345000020	Beispiel: 4012345000023	Beispiel war keine gültige ILN	genehmigt
Ä 011	SG4-ERC DE9321	Z04 Identifikationscode für Marktpartner unbekannt		Fehlercode durch Z05 und Z06 ersetzt	genehmigt
Ä 012	SG4-ERC DE9321		Z05 Empfänger-MP-ID und Empfänger stimmen nicht überein	Ersatz bzw. Verfeinerung von für Z04	genehmigt
Ä 013	SG4-ERC DE9321		Z06 MP-ID bei Empfänger nicht bekannt	Ersatz bzw. Verfeinerung von für Z04	genehmigt
Ä 014	SG4-FTX	Hinweis: DE C108: Diese Datenelementgruppe wird nur dann verwendet, wenn Textschlüssel nicht verwendet werden können.		Fehlerkorrektur	genehmigt
Ä 015	UNT	Beispiel: UNT+84+1'	Beispiel: UNT+13+1' UNT+84+1'	Weiteres Beispiel ergänzt, um zu zeigen, dass APERAK unterschiedlich lang sein können	genehmigt

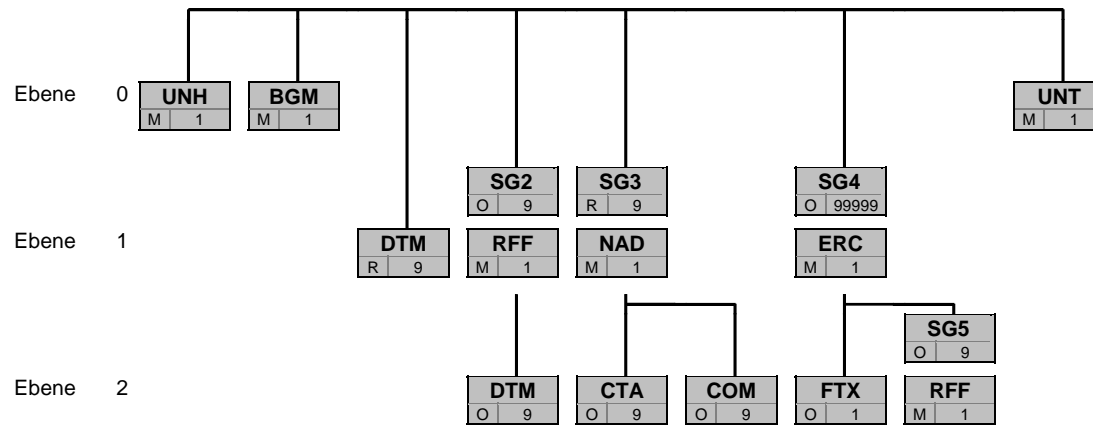
Nachrichtenstruktur

Zähler Nr	Bez	St	/ BDEW	MaxWdh	/ BDEW	Ebene	Inhalt
0010 4	UNH	M	M	1	1	0	Nachrichten-Kopfsegment
0020 5	BGM	M	M	1	1	0	Beginn der Nachricht
0030 6	DTM	C	R	9	1	1	Dokumentendatum
0090	SG2	C	O	9	9	1	Referenz nummer/version m. Datum
0100 7	RFF	M	M	1	1	1	Referenzangaben
0110 8	DTM	C	O	9	1	2	Referenzdatum
0120	SG3	C	R	9	1	1	Sender-ID
0130 9	NAD	M	M	1	1	1	Name und Anschrift
0140 10	CTA	C	O	9	1	2	Ansprechpartner
0150 11	COM	C	O	9	5	2	Kommunikationsverbindung
0120	SG3	C	R	9	1	1	Empfänger-ID
0130 12	NAD	M	M	1	1	1	Name und Anschrift
0160	SG4	C	O	99999	99999	1	Fehlercode
0170 13	ERC	M	M	1	1	1	Fehlercode
0180 14	FTX	C	O	1	1	2	Freier Text
0190	SG5	C	O	9	9	2	Transaktionsnummer/version
0200 15	RFF	M	M	1	1	2	Referenzangaben
0220 16	UNT	M	M	1	1	0	Nachrichten-Endeselement

Bez = Segment-/Gruppen-Bezeichner
 Zähler = Nummer der Segmente/Gruppen im Standard
 Nr = Laufende Segmentnummer im Guide
 MaxWdh = Maximale Wiederholung der Segmente/Gruppen

St = Status
 EDIFACT: M=Muss/Mandatory, C=Conditional
 Anwendung: R=Erforderlich/Required, O=Optional,
 D=Abhängig von/Dependent, N=Nicht benutzt/Not used

Diagramm



Bez
St MaxWdh

Bez = Segment-/Gruppen-Bezeichner
 St = Status (M=Muss/Mandatory, C=Conditional, R=Erforderlich/Required, O=Optional, D=Abhängig von/
 Dependent)
 MaxWdh = Maximale Wiederholung der Segmente/Gruppen

Segmentlayout

Zähler	Nr	Bez	St	MaxWdh	Ebene	Name
--------	----	-----	----	--------	-------	------

0010	4	UNH	M	1	0	Nachrichten-Kopfsegment
------	---	------------	---	---	---	-------------------------

Standard			BDEW			
Bez	Name	St	Format	Format	Anwendung / Bemerkung	
UNH						
0062	Nachrichten-Referenznummer	M	an..14	M	an..14	Eindeutige Nachrichtenreferenz des Absenders. Laufende Nummer der Nachrichten im Datenaustausch. Identisch mit DE 0062 im UNT, i. d. R. vom sendenden Konverter vergeben.
S009	Nachrichten-Kennung	M		M		
0065	Nachrichtentyp-Kennung	M	an..6	M	an..6	APERAK Anwendungsfehler- und Bestätigungs-Nachricht
0052	Versionsnummer des Nachrichtentyps	M	an..3	M	an..3	D Entwurfs-Version
0054	Freigabenummer des Nachrichtentyps	M	an..3	M	an..3	07B Ausgabe 2007 - B
0051	Verwaltende Organisation	M	an..2	M	an..2	UN UN/CEFACT
0057	Anwendungscode der zuständigen Organisation	C	an..6	R	an..6	2.0b Versionsnummer der zugrundeliegenden BDEW-Nachrichtenbeschreibung

Bemerkung:

Dieses Segment dient dazu, eine Nachricht zu eröffnen, zu identifizieren und zu spezifizieren.

DE0057: Es wird die Versionsnummer der Nachrichtenbeschreibung angegeben

Beispiel:

UNH+1+APERAK:D:07B:UN:2.0b'

Bez = Objekt-Bezeichner
 Nr = Laufende Segmentnummer im Guide
 MaxWdh = Maximale Wiederholung der Segmente/Gruppen
 Zähler = Nummer der Segmente/Gruppen im Standard

St = Status
 EDIFACT: M=Muss/Mandatory, C=Conditional
 Anwendung: R=Erforderlich/Required, O=Optional,
 D=Abhängig von/Dependent, N=Nicht benutzt/Not used

Segmentlayout

Zähler	Nr	Bez	St	MaxWdh	Ebene	Name
--------	----	-----	----	--------	-------	------

0020	5	BGM	M	1	0	Beginn der Nachricht
------	---	------------	---	---	---	----------------------

Standard			BDEW			
Bez	Name	St	Format	St	Format	Anwendung / Bemerkung
BGM						
C002	Dokumenten-/ Nachrichtenname	C		R		
1001	Dokumentenname, Code	C	an..3	R	an..3	313 Application error message
1131	Codeliste, Code	C	an..17	N		Nicht benutzt
3055	Verantwortliche Stelle für die Codepflege, Code	C	an..3	N		Nicht benutzt
1000	Dokumentenname	C	an..35	N		Nicht benutzt
C106	Dokumenten-/Nachrichten- Identifikation	C		R		
1004	Dokumentenummer	C	an..35	R	an..35	EDI-Nachrichtenummer vergeben vom Absender des Dokuments

Bemerkung:

Dieses Segment dient dazu, Typ und Funktion anzuzeigen und die Identifikationsnummer zu übermitteln. Es wird empfohlen, die Länge der Dokumentennummer 17 Stellen nicht überschreiten zu lassen.

Beispiel:

BGM+313+AFBM5422'

Bez = Objekt-Bezeichner
 Nr = Laufende Segmentnummer im Guide
 MaxWdh = Maximale Wiederholung der Segmente/Gruppen
 Zähler = Nummer der Segmente/Gruppen im Standard

St = Status
 EDIFACT: M=Muss/Mandatory, C=Conditional
 Anwendung: R=Erforderlich/Required, O=Optional,
 D=Abhängig von/Dependent, N=Nicht benutzt/Not used

Segmentlayout

Zähler	Nr	Bez	St	MaxWdh	Ebene	Name
--------	----	-----	----	--------	-------	------

0030	6	DTM	R	1	1	Dokumentendatum
------	---	------------	---	---	---	-----------------

Standard			BDEW			
Bez	Name	St	Format	Format	Anwendung / Bemerkung	
DTM						
C507	Datum/Uhrzeit/Zeitspanne	M		M		
2005	Datums- oder Uhrzeits- oder Zeitspannen-Funktion, Qualifier	M	an..3	M	an..3	137 Dokumenten-/Nachrichtendatum/-zeit
2380	Datum oder Uhrzeit oder Zeitspanne, Wert	C	an..35	R	an..35	
2379	Datums- oder Uhrzeit- oder Zeitspannen-Format, Code	C	an..3	R	an..3	203 CCYYMMDDHHMM

Bemerkung:

Dieses Segment wird zur Angabe des Dokumentendatums verwendet.
DE 2005: Das Dokumentendatum (Codewert 137) muss angegeben werden.

Beispiel:

DTM+137:199904081000:203'
In diesem Beispiel ist das Dokumentendatum 10 Uhr 8. April 1999.

Bez = Objekt-Bezeichner
Nr = Laufende Segmentnummer im Guide
MaxWdh = Maximale Wiederholung der Segmente/Gruppen
Zähler = Nummer der Segmente/Gruppen im Standard

St = Status
EDIFACT: M=Muss/Mandatory, C=Conditional
Anwendung: R=Erforderlich/Required, O=Optional,
D=Abhängig von/Dependent, N=Nicht benutzt/Not used

Segmentlayout

Zähler	Nr	Bez	St	MaxWdh	Ebene	Name
0090		SG2	O	9	1	Referenz nummer/version m. Datum
0100	7	RFF	M	1	1	Referenzangaben

Standard			BDEW	
Bez	Name	St Format	St Format	Anwendung / Bemerkung
RFF				
C506	Referenz	M	M	
1153	Referenz, Qualifier	M an..3	M an..3	ACE Nummer des zugehörigen Dokuments
1154	Referenz, Identifikation	C an..70	R an..70	

Bemerkung:
Dieses Segment dient zur Angabe der Datenaustauschreferenz (UNB DE0020), die sich auf die abgelehnte Nachrichtendatei bezieht.

Beispiel:
RFF+ACE: TG9523'

Segmentlayout

Zähler	Nr	Bez	St	MaxWdh	Ebene	Name
0090		SG2	O	9	1	Referenz nummer/version m. Datum
0110	8	DTM	O	1	2	Referenzdatum

Standard			BDEW	
Bez	Name	St Format	St Format	Anwendung / Bemerkung
DTM				
C507	Datum/Uhrzeit/Zeitspanne	M	M	
2005	Datums- oder Uhrzeits- oder Zeitspannen-Funktion, Qualifier	M an..3	M an..3	171 Referenzdatum/-zeit
2380	Datum oder Uhrzeit oder Zeitspanne, Wert	C an..35	R an..35	
2379	Datums- oder Uhrzeit- oder Zeitspannen-Format, Code	C an..3	R an..3	203 CCYYMMDDHHMM

Bemerkung:

Dieses Segment wird benutzt, um Datumsangaben zum vorangegangenen RFF-Segment zu machen. Dies heißt, es soll der Zeitpunkt aus dem UNB (S004) der abgelehnten Nachrichtendatei angegeben werden.

Beispiel:

DTM+171:200708041245:203'

Bez = Objekt-Bezeichner
 Nr = Laufende Segmentnummer im Guide
 MaxWdh = Maximale Wiederholung der Segmente/Gruppen
 Zähler = Nummer der Segmente/Gruppen im Standard

St = Status
 EDIFACT: M=Muss/Mandatory, C=Conditional
 Anwendung: R=Erforderlich/Required, O=Optional,
 D=Abhängig von/Dependent, N=Nicht benutzt/Not used

Segmentlayout

Zähler	Nr	Bez	St	MaxWdh	Ebene	Name
0120		SG3	R	1	1	Sender-ID
0130	9	NAD	M	1	1	Name und Anschrift

Standard			BDEW	
Bez	Name	St Format	St Format	Anwendung / Bemerkung
NAD				
3035	Beteiligter, Qualifier	M an..3	M an..3	MS Dokumenten-/Nachrichtenaussteller bzw. -absender
C082	Identifikation des Beteiligten	C	R	
3039	Beteiligter, Identifikation	M an..35	M an..35	MP-ID
1131	Codeliste, Code	C an..17	N	Nicht benutzt
3055	Verantwortliche Stelle für die Codepflege, Code	C an..3	R an..3	9 GS1 293 DE, BDEW (Bundesverband der Energie- und Wasserwirtschaft e.V.) 332 DE, DVGW Service & Consult GmbH

Bemerkung:

Dieses Segment wird zur Identifikation der Geschäftspartner genutzt, die im Vorgang beteiligt sind. Sender (i. d. R. Datenverantwortlicher) und Empfänger müssen angegeben werden.

DE 3039: Zur Identifikation der Partner wird die MP-ID angegeben.

Beispiel:

NAD+MS+4078901000029:::9'
NAD+MS+990020400002:::293'

Bez = Objekt-Bezeichner
Nr = Laufende Segmentnummer im Guide
MaxWdh = Maximale Wiederholung der Segmente/Gruppen
Zähler = Nummer der Segmente/Gruppen im Standard

St = Status
EDIFACT: M=Muss/Mandatory, C=Conditional
Anwendung: R=Erforderlich/Required, O=Optional,
D=Abhängig von/Dependent, N=Nicht benutzt/Not used

Segmentlayout

Zähler	Nr	Bez	St	MaxWdh	Ebene	Name
0120		SG3	R	1	1	Sender-ID
0140	10	CTA	O	1	2	Ansprechpartner

Standard			BDEW	
Bez	Name	St Format	St Format	Anwendung / Bemerkung
CTA				
3139	Funktion des Ansprechpartners, Code	C an..3	R an..3	IC Informationskontakt
C056	Kontaktangaben	C	R	
3413	Kontakt, Nummer	C an..17	O an..17	
3412	Kontakt	C an..256	R an..256	

Bemerkung:

Dieses Segment dient der Identifikation von Ansprechpartnern innerhalb des im vorangegangenen NADSegment spezifizierten Unternehmens.

Beispiel:

CTA+IC+:P FORGET'

Bez = Objekt-Bezeichner
 Nr = Laufende Segmentnummer im Guide
 MaxWdh = Maximale Wiederholung der Segmente/Gruppen
 Zähler = Nummer der Segmente/Gruppen im Standard

St = Status
 EDIFACT: M=Muss/Mandatory, C=Conditional
 Anwendung: R=Erforderlich/Required, O=Optional,
 D=Abhängig von/Dependent, N=Nicht benutzt/Not used

Segmentlayout

Zähler	Nr	Bez	St	MaxWdh	Ebene	Name
0120		SG3	R	1	1	Sender-ID
0150	11	COM	O	5	2	Kommunikationsverbindung

Standard			BDEW	
Bez	Name	St Format	St Format	Anwendung / Bemerkung
COM				
C076	Kommunikationsverbindung	M	M	
3148	Kommunikationsadresse, Identifikation	M an..512	M an..512	
3155	Art des Kommunikationsmittels, Code	M an..3	M an..3	TE Telefon EM Elektronische Post FX Telefax AJ Alternate telephone AL Cellular phone

Bemerkung:

Ein Segment zur Angabe von Kommunikationsnummer und -typ des im vorangegangenen CTA-Segments Angegebenen Sachbearbeiters oder der Abteilung.

Beispiel:

COM+003222271020:TE'

Bez = Objekt-Bezeichner
 Nr = Laufende Segmentnummer im Guide
 MaxWdh = Maximale Wiederholung der Segmente/Gruppen
 Zähler = Nummer der Segmente/Gruppen im Standard

St = Status
 EDIFACT: M=Muss/Mandatory, C=Conditional
 Anwendung: R=Erforderlich/Required, O=Optional,
 D=Abhängig von/Dependent, N=Nicht benutzt/Not used

Segmentlayout

Zähler	Nr	Bez	St	MaxWdh	Ebene	Name
0120		SG3	R	1	1	Empfänger-ID
0130	12	NAD	M	1	1	Name und Anschrift

Standard			BDEW	
Bez	Name	St Format	St Format	Anwendung / Bemerkung
NAD				
3035	Beteiligter, Qualifier	M an..3	M an..3	MR Nachrichtenempfänger
C082	Identifikation des Beteiligten	C	R	
3039	Beteiligter, Identifikation	M an..35	M an..35	MP-ID
1131	Codeliste, Code	C an..17	N	Nicht benutzt
3055	Verantwortliche Stelle für die Codepflege, Code	C an..3	R an..3	9 GS1 293 DE, BDEW (Bundesverband der Energie- und Wasserwirtschaft e.V.) 332 DE, DVGW Service & Consult GmbH

Bemerkung:

Dieses Segment wird zur Identifikation der Geschäftspartner genutzt, die im Vorgang beteiligt sind. Sender (i. d. R. Datenverantwortlicher) und Empfänger müssen angegeben werden.

DE 3039: Zur Identifikation der Partner wird die MP-ID angegeben.

Beispiel:

NAD+MR+4012345000023:::9'

Bez = Objekt-Bezeichner
 Nr = Laufende Segmentnummer im Guide
 MaxWdh = Maximale Wiederholung der Segmente/Gruppen
 Zähler = Nummer der Segmente/Gruppen im Standard

St = Status
 EDIFACT: M=Muss/Mandatory, C=Conditional
 Anwendung: R=Erforderlich/Required, O=Optional,
 D=Abhängig von/Dependent, N=Nicht benutzt/Not used

Segmentlayout

Zähler	Nr	Bez	St	MaxWdh	Ebene	Name
0160		SG4	O	99999	1	Fehlercode
0170	13	ERC	M	1	1	Fehlercode

Standard			BDEW	
Bez	Name	St Format	St Format	Anwendung / Bemerkung
ERC				
C901	Anwendungsfehler	M	M	
9321	Anwendungsfehler, Code	M an..8	M an..8	Z01 Qualifier nicht aus erlaubtem Wertebereich Z02 Format nicht eingehalten Z03 Erforderliche Angabe fehlt Z05 Empfänger-MP-ID und Empfänger stimmen nicht überein Z06 MP-ID bei Empfänger nicht bekannt

Bemerkung:

Dieses Segment zeigt den Beginn des Positionsteils an. Der Positionsteil wird durch Wiederholung von Segmentgruppen gebildet, die immer mit einem ERC-Segment beginnen.

Beispiel:

ERC+Z01'

Bez = Objekt-Bezeichner
 Nr = Laufende Segmentnummer im Guide
 MaxWdh = Maximale Wiederholung der Segmente/Gruppen
 Zähler = Nummer der Segmente/Gruppen im Standard

St = Status
 EDIFACT: M=Muss/Mandatory, C=Conditional
 Anwendung: R=Erforderlich/Required, O=Optional,
 D=Abhängig von/Dependent, N=Nicht benutzt/Not used

Segmentlayout

Zähler	Nr	Bez	St	MaxWdh	Ebene	Name
0160		SG4	O	99999	1	Fehlercode
0180	14	FTX	O	1	2	Freier Text

Standard			BDEW	
Bez	Name	St Format	St Format	Anwendung / Bemerkung
FTX				
4451	Textbezug, Qualifier	M an..3	M an..3	ABO Information über Abweichung
4453	Textfunktion, Code	C an..3	N	Nicht benutzt
C107	Text-Referenz	C	N	
4441	Freier Text, Code	M an..17	N	Nicht benutzt
C108	Text	C	D	Falls ein fehlerhafter Inhalt vorhanden ist, wird dieser hier wiedergegeben.
4440	Freier Text	M an..512	M an..512	
4440	Freier Text	C an..512	N	Nicht benutzt
4440	Freier Text	C an..512	N	Nicht benutzt
4440	Freier Text	C an..512	N	Nicht benutzt

Bemerkung:

Dieses Segment dient der Angabe von unformatierten oder codierten Textinformationen, die eine einzelne Position (Fehler) betreffen.

Beispiel:

FTX+ABO+++99999999999999'

In diesem Beispiel wird dargestellt, dass eine nicht vorhandene BDEW-Codenummer genommen wurde.

Bez = Objekt-Bezeichner
 Nr = Laufende Segmentnummer im Guide
 MaxWdh = Maximale Wiederholung der Segmente/Gruppen
 Zähler = Nummer der Segmente/Gruppen im Standard

St = Status
 EDIFACT: M=Muss/Mandatory, C=Conditional
 Anwendung: R=Erforderlich/Required, O=Optional,
 D=Abhängig von/Dependent, N=Nicht benutzt/Not used

Segmentlayout

Zähler	Nr	Bez	St	MaxWdh	Ebene	Name
0160		SG4	O	99999	1	Fehlercode
0190		SG5	O	9	2	Transaktionsnummer/version
0200	15	RFF	M	1	2	Referenzangaben

Standard			BDEW	
Bez	Name	St Format	St Format	Anwendung / Bemerkung
RFF				
C506	Referenz	M	M	
1153	Referenz, Qualifier	M an..3	M an..3	ACE Nummer des zugehörigen Dokuments ACW Referenznummer einer vorangegangenen Nachricht
1154	Referenz, Identifikation	C an..70	R an..70	Inhalt aus DE0020 oder DE0062
1156	Zeilennummer	C an..6	D an..6	Segmentzähler

Bemerkung:

Dieses Segment dient zur Angabe von Referenzen, die sich auf den Fehler beziehen.

DE1153: In einer APERAK wird in der aktuellen, auf Modellfehler eingeschränkten Version immer auf eine Nachrichtendatei im SG2-RFF referenziert. Tritt der Modellfehler in Segmenten vor dem UNH-Segment (= Beginn der Nachricht) auf, so ist in DE1153 der Qualifier ACE zu verwenden.

ACE = Nummer des zugehörigen Dokumentes (Nachrichtendatei; UNB DE0020)

ACW = Referenz auf die abgelehnte Nachricht (UNH; DE0062)

DE1156: Wenn im DE1153 der Qualifier ACW steht, wird in dem DE1156 die fortlaufende Nummer des Fehlersegmentes angegeben. (Die Zählung beginnt bei dem angegebenen UNH, DE0062 mit 1).

Wenn im DE 1153 der Qualifier ACE steht, wird das Datenelement 1156 nicht verwendet

Beispiel:

RFF+ACE:3'

RFF+ACW:131:17'

In der Nachricht mit der Nummer 131 ist im Segment 17 der Fehler aufgetreten.

Bez = Objekt-Bezeichner
 Nr = Laufende Segmentnummer im Guide
 MaxWdh = Maximale Wiederholung der Segmente/Gruppen
 Zähler = Nummer der Segmente/Gruppen im Standard

St = Status
 EDIFACT: M=Muss/Mandatory, C=Conditional
 Anwendung: R=Erforderlich/Required, O=Optional,
 D=Abhängig von/Dependent, N=Nicht benutzt/Not used

Segmentlayout

Zähler	Nr	Bez	St	MaxWdh	Ebene	Name
--------	----	-----	----	--------	-------	------

0220	16	UNT	M	1	0	Nachrichten-Endesegment
------	----	-----	---	---	---	-------------------------

Standard			BDEW	
Bez	Name	St Format	St Format	Anwendung / Bemerkung
UNT				
0074	Anzahl der Segmente in einer Nachricht	M n..6	M n..6	Hier wird die Gesamtzahl der Segmente einer Nachricht angegeben
0062	Nachrichten-Referenznummer	M an..14	M an..14	Die Referenznummer aus dem UNH-Segment muss hier wiederholt werden

Bemerkung:

Das UNT-Segment ist ein Muss-Segment in UN/EDIFACT. Es muss immer das letzte Segment in einer Nachricht sein.

Beispiel:

UNT+13+1 '
UNT+84+1 '

Bez = Objekt-Bezeichner
 Nr = Laufende Segmentnummer im Guide
 MaxWdh = Maximale Wiederholung der Segmente/Gruppen
 Zähler = Nummer der Segmente/Gruppen im Standard

St = Status
 EDIFACT: M=Muss/Mandatory, C=Conditional
 Anwendung: R=Erforderlich/Required, O=Optional,
 D=Abhängig von/Dependent, N=Nicht benutzt/Not used

Segmentlayout

Bez = Objekt-Bezeichner
Nr = Laufende Segmentnummer im Guide
MaxWdh = Maximale Wiederholung der Segmente/Gruppen
Zähler = Nummer der Segmente/Gruppen im Standard

St = Status
EDIFACT: M=Muss/Mandatory, C=Conditional
Anwendung: R=Erforderlich/Required, O=Optional,
D=Abhängig von/Dependent, N=Nicht benutzt/Not used

Segmentlayout

Bez = Objekt-Bezeichner
Nr = Laufende Segmentnummer im Guide
MaxWdh = Maximale Wiederholung der Segmente/Gruppen
Zähler = Nummer der Segmente/Gruppen im Standard

St = Status
EDIFACT: M=Muss/Mandatory, C=Conditional
Anwendung: R=Erforderlich/Required, O=Optional,
D=Abhängig von/Dependent, N=Nicht benutzt/Not used