

Nachrichtenbeschreibung

EDI@Energy APERAK

auf Basis

APERAK

Anwendungsfehler- und Bestätigungs-Nachricht

UN D.07B S3

Version: 2.0e
Herausgabedatum: 01.10.2010
Autor: BDEW

Nachrichtenstruktur.....	2
Diagramm	3
Segmentlayout.....	4
Änderungshistorie.....	17

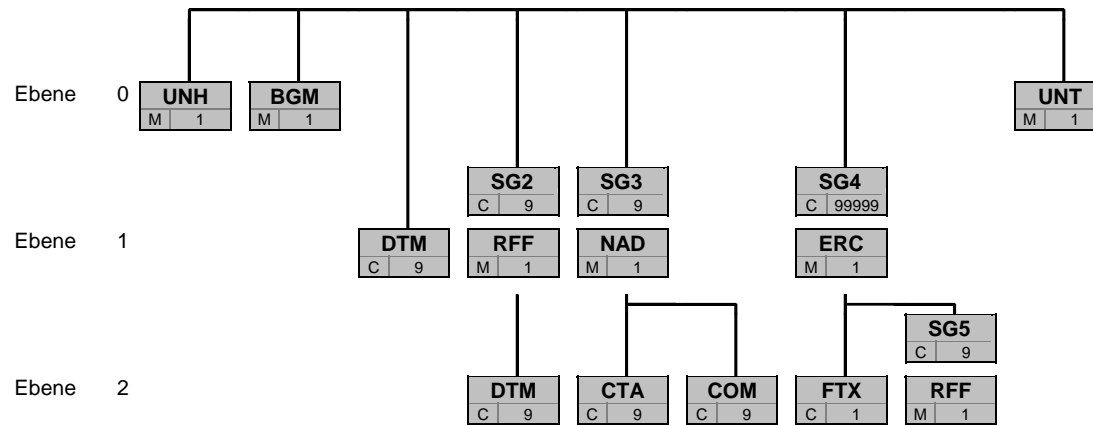
Nachrichtenstruktur

Zähler	Nr	Bez	St	/	MaxWdh	/ BDEW	BDEW	Ebene	Inhalt
0010	4	UNH	M	M	1	1	0	0	Nachrichten-Kopfsegment
0020	5	BGM	M	M	1	1	0	0	Beginn der Nachricht
0030	6	DTM	C	R	9	1	1	1	Dokumentendatum
0090		SG2	C	R	9	1	1	1	Referenz nummer/version m. Datum
0100	7	RFF	M	M	1	1	1	1	Referenzangaben
0110	8	DTM	C	R	9	1	2	2	Referenzdatum
0120		SG3	C	R	9	1	1	1	Sender-ID
0130	9	NAD	M	M	1	1	1	1	Name und Anschrift
0140	10	CTA	C	O	9	1	2	2	Ansprechpartner
0150	11	COM	C	O	9	5	2	2	Kommunikationsverbindung
0120		SG3	C	R	9	1	1	1	Empfänger-ID
0130	12	NAD	M	M	1	1	1	1	Name und Anschrift
0160		SG4	C	R	99999	99999	1	1	Fehlercode
0170	13	ERC	M	M	1	1	1	1	Fehlercode
0180	14	FTX	C	D	1	1	2	2	Freier Text
0190		SG5	C	R	9	1	2	2	Transaktionsnummer/version
0200	15	RFF	M	M	1	1	2	2	Referenzangaben
0220	16	UNT	M	M	1	1	0	0	Nachrichten-Endeselement

Bez = Segment-/Gruppen-Bezeichner
 Zähler = Nummer der Segmente/Gruppen im Standard
 Nr = Laufende Segmentnummer im Guide
 MaxWdh = Maximale Wiederholung der Segmente/Gruppen

St = Status
 EDIFACT: M=Muss/Mandatory, C=Conditional
 Anwendung: R=Erforderlich/Required, O=Optional,
 D=Abhängig von/Dependent, N=Nicht benutzt/Not used

Diagramm



Bez
St MaxWdh

Bez = Segment-/Gruppen-Bezeichnung
 St = Durch UN/CEFACT definierter Status (M=Muss/Mandatory, C=Conditional)
 MaxWdh = Durch UN/CEFACT definierte maximale Wiederholung der Segmente/Gruppen

Hinweis: Die Darstellung des hier abgebildeten Branchingdiagramms ist implizit.

Segmentlayout

Zähler	Nr	Bez	Standard		BDEW		Ebene	Name
			St	MaxWdh	St	MaxWdh		

0010	4	UNH	M	1	M	1	0	Nachrichten-Kopfsegment
------	---	------------	---	---	---	---	---	-------------------------

Standard			BDEW		Anwendung / Bemerkung
Bez	Name	St Format	St Format		
UNH					
0062	Nachrichten-Referenznummer	M an..14	M an..14		Eindeutige Nachrichtenreferenz des Absenders. Laufende Nummer der Nachrichten im Datenaustausch. Identisch mit DE 0062 im UNT, i. d. R. vom sendenden Konverter vergeben.
S009	Nachrichten-Kennung	M	M		
0065	Nachrichtentyp-Kennung	M an..6	M an..6		APERAK Anwendungsfehler- und Bestätigungs-Nachricht
0052	Versionsnummer des Nachrichtentyps	M an..3	M an..3		D Entwurfs-Version
0054	Freigabenummer des Nachrichtentyps	M an..3	M an..3		07B Ausgabe 2007 - B
0051	Verwaltende Organisation	M an..2	M an..2		UN UN/CEFACT
0057	Anwendungscode der zuständigen Organisation	C an..6	R an..6		2.0e Versionsnummer der zugrundeliegenden BDEW-Nachrichtenbeschreibung

Bemerkung:

Dieses Segment dient dazu, eine Nachricht zu eröffnen, zu identifizieren und zu spezifizieren.

DE0057: Es wird die Versionsnummer der Nachrichtenbeschreibung angegeben

Beispiel:

UNH+1+APERAK:D:07B:UN:2.0e'

Bez = Objekt-Bezeichner
 Nr = Laufende Segmentnummer im Guide
 MaxWdh = Maximale Wiederholung der Segmente/Gruppen
 Zähler = Nummer der Segmente/Gruppen im Standard

St = Status
 EDIFACT: M=Muss/Mandatory, C=Conditional
 Anwendung: R=Erforderlich/Required, O=Optional,
 D=Abhängig von/Dependent, N=Nicht benutzt/Not used

Segmentlayout

Zähler	Nr	Bez	Standard		BDEW		Ebene	Name
			St	MaxWdh	St	MaxWdh		

0020	5	BGM	M	1	M	1	0	Beginn der Nachricht
------	---	------------	---	---	---	---	---	----------------------

Standard			BDEW	
Bez	Name	St Format	St Format	Anwendung / Bemerkung
BGM				
C002	Dokumenten-/ Nachrichtenname	C	R	
1001	Dokumentenname, Code	C an..3	R an..3	313 Anwendungssystemfehlermeldung
C106	Dokumenten-/Nachrichten- Identifikation	C	R	
1004	Dokumentenummer	C an..35	R an..35	EDI-Nachrichtenummer vergeben vom Absender des Dokuments Eindeutige Referenz zur Identifikation der Übertragungsdatei

Bemerkung:

Dieses Segment dient dazu, Typ und Funktion anzuzeigen und die Identifikationsnummer zu übermitteln.

Beispiel:

BGM+313+AFBM5422'

Bez = Objekt-Bezeichner
 Nr = Laufende Segmentnummer im Guide
 MaxWdh = Maximale Wiederholung der Segmente/Gruppen
 Zähler = Nummer der Segmente/Gruppen im Standard

St = Status
 EDIFACT: M=Muss/Mandatory, C=Conditional
 Anwendung: R=Erforderlich/Required, O=Optional,
 D=Abhängig von/Dependent, N=Nicht benutzt/Not used

Segmentlayout

Zähler	Nr	Bez	Standard		BDEW		Ebene	Name
			St	MaxWdh	St	MaxWdh		

0030	6	DTM	C	9	R	1	1	Dokumentendatum
------	---	------------	---	---	---	---	---	-----------------

Standard			BDEW	
Bez	Name	St	Format	Anwendung / Bemerkung
DTM				
C507	Datum/Uhrzeit/Zeitspanne	M	M	
2005	Datums- oder Uhrzeits- oder Zeitspannen-Funktion, Qualifier	M	an..3	137 Dokumenten-/Nachrichtendatum/-zeit
2380	Datum oder Uhrzeit oder Zeitspanne, Wert	C	an..35	
2379	Datums- oder Uhrzeit- oder Zeitspannen-Format, Code	C	an..3	203 CCYYMMDDHHMM

Bemerkung:

Dieses Segment wird zur Angabe des Dokumentendatums verwendet.
 DE 2005: Das Dokumentendatum (Codewert 137) muss angegeben werden.

Beispiel:

DTM+137:199904081000:203'
 In diesem Beispiel ist das Dokumentendatum 10 Uhr 8. April 1999.

Bez = Objekt-Bezeichner
 Nr = Laufende Segmentnummer im Guide
 MaxWdh = Maximale Wiederholung der Segmente/Gruppen
 Zähler = Nummer der Segmente/Gruppen im Standard

St = Status
 EDIFACT: M=Muss/Mandatory, C=Conditional
 Anwendung: R=Erforderlich/Required, O=Optional,
 D=Abhängig von/Dependent, N=Nicht benutzt/Not used

Segmentlayout

Zähler	Nr	Bez	Standard		BDEW		Ebene	Name
			St	MaxWdh	St	MaxWdh		
0090		SG2	C	9	R	1	1	Referenz nummer/version m. Datum
0100	7	RFF	M	1	M	1	1	Referenzangaben

Standard			BDEW	
Bez	Name	St	Format	Anwendung / Bemerkung
RFF				
C506	Referenz	M		
1153	Referenz, Qualifier	M	an..3	ACE Nummer des zugehörigen Dokuments
1154	Referenz, Identifikation	C	an..70	

Bemerkung:

Dieses Segment dient zur Angabe der Datenaustauschreferenz (UNB DE0020) der abgelehnten Nachrichtendatei.

Beispiel:

RFF+ACE: TG9523'

Bez = Objekt-Bezeichner
 Nr = Laufende Segmentnummer im Guide
 MaxWdh = Maximale Wiederholung der Segmente/Gruppen
 Zähler = Nummer der Segmente/Gruppen im Standard

St = Status
 EDIFACT: M=Muss/Mandatory, C=Conditional
 Anwendung: R=Erforderlich/Required, O=Optional,
 D=Abhängig von/Dependent, N=Nicht benutzt/Not used

Segmentlayout

Zähler	Nr	Bez	Standard		BDEW		Ebene	Name
			St	MaxWdh	St	MaxWdh		
0090		SG2	C	9	R	1	1	Referenz nummer/version m. Datum
0110	8	DTM	C	9	R	1	2	Referenzdatum

Standard			BDEW	
Bez	Name	St Format	St Format	Anwendung / Bemerkung
DTM				
C507	Datum/Uhrzeit/Zeitspanne	M	M	
2005	Datums- oder Uhrzeits- oder Zeitspannen-Funktion, Qualifier	M an..3	M an..3	171 Referenzdatum/-zeit
2380	Datum oder Uhrzeit oder Zeitspanne, Wert	C an..35	R an..35	
2379	Datums- oder Uhrzeit- oder Zeitspannen-Format, Code	C an..3	R an..3	203 CCYYMMDDHHMM

Bemerkung:

Dieses Segment wird benutzt, um Datumsangaben zum vorangegangenen RFF-Segment zu machen. Dies heißt, es ist der Zeitpunkt aus S004 des UNB-Segments der abgelehnten Nachrichtendatei anzugeben.

Beispiel:

DTM+171:200708041245:203'

Bez = Objekt-Bezeichner
 Nr = Laufende Segmentnummer im Guide
 MaxWdh = Maximale Wiederholung der Segmente/Gruppen
 Zähler = Nummer der Segmente/Gruppen im Standard

St = Status
 EDIFACT: M=Muss/Mandatory, C=Conditional
 Anwendung: R=Erforderlich/Required, O=Optional,
 D=Abhängig von/Dependent, N=Nicht benutzt/Not used

Segmentlayout

Zähler	Nr	Bez	Standard		BDEW		Ebene	Name
			St	MaxWdh	St	MaxWdh		
0120		SG3	C	9	R	1	1	Sender-ID
0130	9	NAD	M	1	M	1	1	Name und Anschrift

Standard			BDEW	
Bez	Name	St Format	St Format	Anwendung / Bemerkung
NAD				
3035	Beteiligter, Qualifier	M an..3	M an..3	MS Dokumenten-/Nachrichtenaussteller bzw. -absender
C082	Identifikation des Beteiligten	C	R	
3039	Beteiligter, Identifikation	M an..35	M an..35	MP-ID
1131	Codeliste, Code	C an..17	N	Nicht benutzt
3055	Verantwortliche Stelle für die Codepflege, Code	C an..3	R an..3	9 GS1 293 DE, BDEW (Bundesverband der Energie- und Wasserwirtschaft e.V.) 305 EIC vergeben von ETSO 321 EASEE-Gas (European Association for the Streamlining of Energy Exchange for gas) 332 DE, DVGW Service & Consult GmbH

Bemerkung:

Dieses Segment wird zur Identifikation der Geschäftspartner genutzt, die im Vorgang beteiligt sind. Sender (i. d. R. Datenverantwortlicher) und Empfänger müssen angegeben werden. Hier wird der Sender angegeben.

DE 3039: Zur Identifikation der Partner wird die MP-ID angegeben.

Beispiel:

NAD+MS+4078901000029::9'
 NAD+MS+9900204000002::293'

Bez = Objekt-Bezeichner
 Nr = Laufende Segmentnummer im Guide
 MaxWdh = Maximale Wiederholung der Segmente/Gruppen
 Zähler = Nummer der Segmente/Gruppen im Standard

St = Status
 EDIFACT: M=Muss/Mandatory, C=Conditional
 Anwendung: R=Erforderlich/Required, O=Optional,
 D=Abhängig von/Dependent, N=Nicht benutzt/Not used

Segmentlayout

Zähler	Nr	Bez	Standard		BDEW		Ebene	Name
			St	MaxWdh	St	MaxWdh		
0120		SG3	C	9	R	1	1	Sender-ID
0140	10	CTA	C	9	O	1	2	Ansprechpartner

Standard			BDEW			
Bez	Name	St	Format	St	Format	Anwendung / Bemerkung
CTA						
3139	Funktion des Ansprechpartners, Code	C	an..3	R	an..3	IC Informationskontakt
C056	Kontaktangaben	C		R		
3413	Kontakt, Nummer	C	an..17	O	an..17	
3412	Kontakt	C	an..256	R	an..256	

Bemerkung:

Dieses Segment dient der Identifikation von Ansprechpartnern innerhalb des im vorangegangenen NAD-Segment spezifizierten Unternehmens.

Beispiel:

CTA+IC+:P FORGET'

Bez = Objekt-Bezeichner
 Nr = Laufende Segmentnummer im Guide
 MaxWdh = Maximale Wiederholung der Segmente/Gruppen
 Zähler = Nummer der Segmente/Gruppen im Standard

St = Status
 EDIFACT: M=Muss/Mandatory, C=Conditional
 Anwendung: R=Erforderlich/Required, O=Optional,
 D=Abhängig von/Dependent, N=Nicht benutzt/Not used

Segmentlayout

Zähler	Nr	Bez	Standard		BDEW		Ebene	Name
			St	MaxWdh	St	MaxWdh		
0120		SG3	C	9	R	1	1	Sender-ID
0150	11	COM	C	9	O	5	2	Kommunikationsverbindung

Standard			BDEW		Anwendung / Bemerkung
Bez	Name	St Format	St Format		
COM					
C076	Kommunikationsverbindung	M	M		
3148	Kommunikationsadresse, Identifikation	M an..512	M an..512		
3155	Art des Kommunikationsmittels, Code	M an..3	M an..3		TE Telefon EM Elektronische Post FX Telefax AJ weiteres Telefon AL Handy

Bemerkung:

Ein Segment zur Angabe von Kommunikationsnummer und -typ des im vorangegangenen CTA-Segments angegebenen Sachbearbeiters oder der Abteilung.
 DE 3155: Es ist jeder Qualifier max. einmal zu verwenden.

Beispiel:

COM+003222271020:TE'

Bez = Objekt-Bezeichner
 Nr = Laufende Segmentnummer im Guide
 MaxWdh = Maximale Wiederholung der Segmente/Gruppen
 Zähler = Nummer der Segmente/Gruppen im Standard

St = Status
 EDIFACT: M=Muss/Mandatory, C=Conditional
 Anwendung: R=Erforderlich/Required, O=Optional,
 D=Abhängig von/Dependent, N=Nicht benutzt/Not used

Segmentlayout

Zähler	Nr	Bez	Standard		BDEW		Ebene	Name
			St	MaxWdh	St	MaxWdh		
0120		SG3	C	9	R	1	1	Empfänger-ID
0130	12	NAD	M	1	M	1	1	Name und Anschrift

Standard			BDEW	
Bez	Name	St Format	St Format	Anwendung / Bemerkung
NAD				
3035	Beteiligter, Qualifier	M an..3	M an..3	MR Nachrichtenempfänger
C082	Identifikation des Beteiligten	C	R	
3039	Beteiligter, Identifikation	M an..35	M an..35	MP-ID
1131	Codeliste, Code	C an..17	N	Nicht benutzt
3055	Verantwortliche Stelle für die Codepflege, Code	C an..3	R an..3	9 GS1 293 DE, BDEW (Bundesverband der Energie- und Wasserwirtschaft e.V.) 305 EIC vergeben von ETSO 321 EASEE-Gas (European Association for the Streamlining of Energy Exchange for gas) 332 DE, DVGW Service & Consult GmbH

Bemerkung:

Dieses Segment wird zur Identifikation der Geschäftspartner genutzt, die im Vorgang beteiligt sind. Sender (i. d. R. Datenverantwortlicher) und Empfänger müssen angegeben werden. Hier wird der Empfänger angegeben.

DE 3039: Zur Identifikation der Partner wird die MP-ID angegeben.

Beispiel:

NAD+MR+4012345000023:::9'

Bez = Objekt-Bezeichner
 Nr = Laufende Segmentnummer im Guide
 MaxWdh = Maximale Wiederholung der Segmente/Gruppen
 Zähler = Nummer der Segmente/Gruppen im Standard

St = Status
 EDIFACT: M=Muss/Mandatory, C=Conditional
 Anwendung: R=Erforderlich/Required, O=Optional,
 D=Abhängig von/Dependent, N=Nicht benutzt/Not used

Segmentlayout

Zähler	Nr	Bez	Standard		BDEW		Ebene	Name
			St	MaxWdh	St	MaxWdh		
0160		SG4	C	99999	R	99999	1	Fehlercode
0170	13	ERC	M	1	M	1	1	Fehlercode

Standard			BDEW		Anwendung / Bemerkung
Bez	Name	St Format	St	Format	
ERC					
C901	Anwendungsfehler	M	M		
9321	Anwendungsfehler, Code	M an..8	M	an..8	Z01 Qualifier nicht aus erlaubtem Wertebereich Z02 Format nicht eingehalten Z03 Erforderliche Angabe (in einem Datenelement) fehlt Z05 Empfänger-MP-ID und Empfänger stimmen nicht überein Z06 MP-ID bei Empfänger nicht bekannt Z07 Datenaustauschreferenz des Absenders bei Empfänger bereits bekannt Z08 Segment fehlt

Bemerkung:

Dieses Segment zeigt den Beginn des Positionsteils an. Der Positionsteil wird durch Wiederholung von Segmentgruppen gebildet, die immer mit einem ERC-Segment beginnen.

Beispiel:

ERC+Z01'

Bez = Objekt-Bezeichner
 Nr = Laufende Segmentnummer im Guide
 MaxWdh = Maximale Wiederholung der Segmente/Gruppen
 Zähler = Nummer der Segmente/Gruppen im Standard

St = Status
 EDIFACT: M=Muss/Mandatory, C=Conditional
 Anwendung: R=Erforderlich/Required, O=Optional,
 D=Abhängig von/Dependent, N=Nicht benutzt/Not used

Segmentlayout

Zähler	Nr	Bez	Standard		BDEW		Ebene	Name
			St	MaxWdh	St	MaxWdh		
0160		SG4	C	99999	R	99999	1	Fehlercode
0180	14	FTX	C	1	D	1	2	Freier Text

Standard			BDEW	
Bez	Name	St Format	St Format	Anwendung / Bemerkung
FTX				
4451	Textbezug, Qualifier	M an..3	M an..3	ABO Information über Abweichung
4453	Textfunktion, Code	C an..3	N	Nicht benutzt
C107	Text-Referenz	C	N	
4441	Freier Text, Code	M an..17	N	Nicht benutzt
C108	Text	C	R	Falls ein fehlerhafter Inhalt vorhanden ist, wird dieser hier wiedergegeben.
4440	Freier Text	M an..512	M an..512	

Bemerkung:

Dieses Segment dient der Angabe von unformatierten oder codierten Textinformationen, die eine einzelne Position (Fehler) betreffen.

Falls die Beanstandung der fehlerhaften EDIFACT-Nachrichtendatei wegen eines fehlerhaften Inhalts erfolgt, ist dieser fehlerhafte Inhalt in diesem Segment zu übermitteln.

Beispiel:

FTX+ABO+++99999999999999'

In diesem Beispiel wird dargestellt, dass eine nicht vorhandene BDEW-Codenummer genommen wurde.

Bez = Objekt-Bezeichner
 Nr = Laufende Segmentnummer im Guide
 MaxWdh = Maximale Wiederholung der Segmente/Gruppen
 Zähler = Nummer der Segmente/Gruppen im Standard

St = Status
 EDIFACT: M=Muss/Mandatory, C=Conditional
 Anwendung: R=Erforderlich/Required, O=Optional,
 D=Abhängig von/Dependent, N=Nicht benutzt/Not used

Segmentlayout

Zähler	Nr	Bez	Standard		BDEW		Ebene	Name
			St	MaxWdh	St	MaxWdh		
0160		SG4	C	99999	R	99999	1	Fehlercode
0190		SG5	C	9	R	1	2	Transaktionsnummer/version
0200	15	RFF	M	1	M	1	2	Referenzangaben

Standard			BDEW	
Bez	Name	St Format	St Format	Anwendung / Bemerkung
RFF				
C506	Referenz	M	M	
1153	Referenz, Qualifier	M an..3	M an..3	ACE Nummer des zugehörigen Dokuments ACW Referenznummer einer vorangegangenen Nachricht
1154	Referenz, Identifikation	C an..70	R an..70	Inhalt aus DE0020 oder DE0062
1156	Zeilennummer	C an..6	D an..6	Segmentzähler

Bemerkung:

Dieses Segment dient zur Angabe von Referenzen, die sich auf den Fehler beziehen.

DE1153: In einer APERAK wird in der aktuellen, auf Modellfehler eingeschränkten Version immer auf eine Nachrichtendatei im SG2-RFF referenziert. Tritt der Modellfehler in Segmenten vor dem UNH-Segment (= Beginn der Nachricht) auf, so ist in DE1153 der Qualifier ACE zu verwenden.

ACE = Nummer des zugehörigen Dokumentes (Nachrichtendatei; UNB DE0020)

ACW = Referenz auf die abgelehnte Nachricht (UNH; DE0062)

DE1156: Wenn im DE1153 der Qualifier ACW steht, wird in dem DE1156 die fortlaufende Nummer des Fehlersegmentes angegeben. (Die Zählung beginnt bei dem angegebenen UNH, DE0062 mit 1).

Wenn im DE 1153 der Qualifier ACE steht, wird das Datenelement 1156 nicht verwendet.

Beispiel:

RFF+ACE:3'

RFF+ACW:131:17'

In der Nachricht mit der Nummer 131 ist im Segment 17 der Fehler aufgetreten.

Segmentlayout

Zähler	Nr	Bez	Standard		BDEW		Ebene	Name
			St	MaxWdh	St	MaxWdh		

0220	16	UNT	M	1	M	1	0	Nachrichten-Endesegment
------	----	------------	---	---	---	---	---	-------------------------

Standard			BDEW	
Bez	Name	St	Format	Anwendung / Bemerkung
UNT				
0074	Anzahl der Segmente in einer Nachricht	M	n..6	Hier wird die Gesamtzahl der Segmente einer Nachricht angegeben
0062	Nachrichten-Referenznummer	M	an..14	Die Referenznummer aus dem UNH-Segment muss hier wiederholt werden

Bemerkung:

Das UNT-Segment ist ein Muss-Segment in UN/EDIFACT. Es muss immer das letzte Segment in einer Nachricht sein.

Beispiel:

UNT+13+1 '
UNT+84+1 '

Bez = Objekt-Bezeichner
 Nr = Laufende Segmentnummer im Guide
 MaxWdh = Maximale Wiederholung der Segmente/Gruppen
 Zähler = Nummer der Segmente/Gruppen im Standard

St = Status
 EDIFACT: M=Muss/Mandatory, C=Conditional
 Anwendung: R=Erforderlich/Required, O=Optional,
 D=Abhängig von/Dependent, N=Nicht benutzt/Not used

Änderungshistorie

Lfd.Nr	Ort	Änderungen		Grund der Anpassung	Status
		Bisher	Neu		
Ä 001	Gesamtes Dokument	Version 2.0d	Version 2.0e	Aufgrund der Einarbeitung der Fehlerkorrekturen und Präzisierungen des Status von SG4, ist ein neuen Version der APERAK nötig.	genehmigt
Ä 002	BGM	Bemerkung: Dieses Segment dient dazu, Typ und Funktion anzuzeigen und die Identifikationsnummer zu übermitteln. Es wird empfohlen, die Länge der Dokumentennummer 17 Stellen nicht überschreiten zu lassen.	Bemerkung: Dieses Segment dient dazu, Typ und Funktion anzuzeigen und die Identifikationsnummer zu übermitteln.	Vereinheitlichung der Verwendung des DE1004 in allen Nachrichtenbeschreibungen	genehmigt
Ä 003	BGM DE1001	Application error message	Anwendungssystemfehlermeldung	Übersetzung der Bezeichnung des Codes 313	genehmigt
Ä 004	BGM DE1004	EDI-Nachrichtenummer vergeben vom Absender des Dokuments	EDI-Nachrichtenummer vergeben vom Absender des Dokuments Eindeutige Referenz zur Identifikation der Übertragungsdatei	Präzisierung und Vereinheitlichung	genehmigt
Ä 005	SG4	Status SG4: O	Status SG4: R	Segmentgruppe 4 ist zwingend erforderlich	genehmigt
Ä 006	ERC DE9321	Z01 Qualifier nicht aus erlaubtem Wertebereich Z02 Format nicht eingehalten Z03 Erforderliche Angabe fehlt Z05 Empfänger-MP-ID und Empfänger stimmen nicht überein Z06 MP-ID bei Empfänger nicht bekannt Z07 Datenaustauschreferenz des Absenders bei Empfänger bereits bekannt	Z01 Qualifier nicht aus erlaubtem Wertebereich Z02 Format nicht eingehalten Z03 Erforderliche Angabe (in einem Datenelement) fehlt Z05 Empfänger-MP-ID und Empfänger stimmen nicht überein Z06 MP-ID bei Empfänger nicht bekannt Z07 Datenaustauschreferenz des Absenders bei Empfänger bereits bekannt Z08 Segment fehlt	Erweiterung der Modellfehlerprüfung und Präzisierung von Z03 (Berücksichtigung der Fehlerkorrekturliste 2.0).	genehmigt
Ä 007	SG4-FTX C108	Status: D	Status: R	Präzisierung: Wenn kein fehlerhafter Inhalt angegeben werden kann, dann ist das FTX-Segment nicht zu nutzen, ist aber fehlerhafter Inhalt vorhanden, so muss C108 genutzt werden.	genehmigt

Änderungshistorie

Ä 008	SG5	Status SG5: O	Status SG5: R	Eine Angabe im RFF-Segment der Segmentgruppe 5 ist nötig um den Modellfehler schneller finden zu können.	genehmigt
-------	-----	---------------	---------------	--	-----------