

Nachrichtenbeschreibung

EDI@Energy APERAK

auf Basis

APERAK

Anwendungsfehler- und Bestätigungs-Nachricht

UN D.07B S3

Version: 2.1a
Herausgabedatum: 01.04.2014
Autor: BDEW

Nachrichtenstruktur	2
Diagramm	3
Segmentlayout	4
Änderungshistorie	24

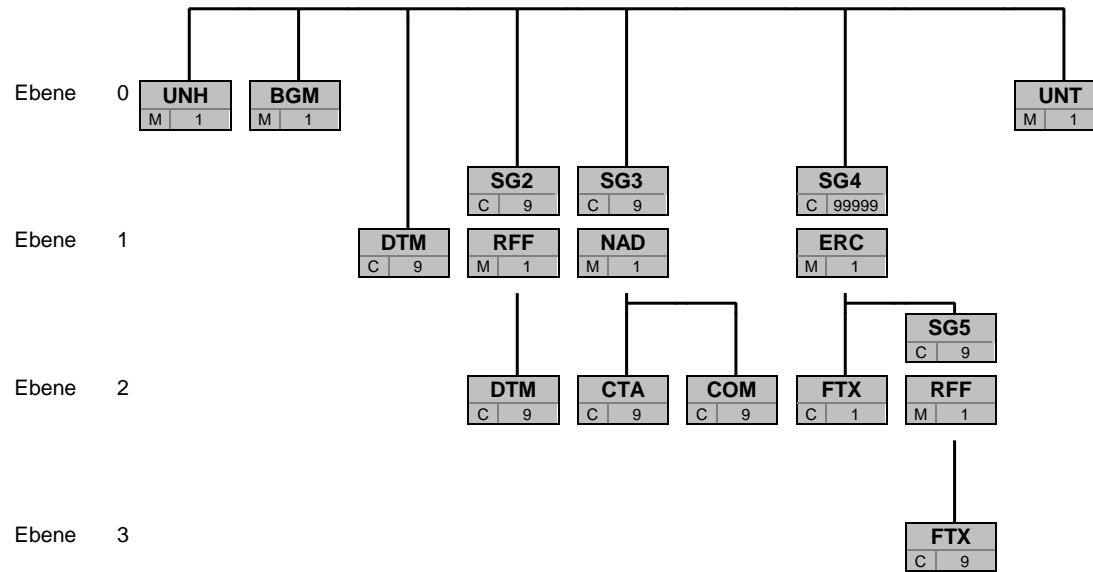
Nachrichtenstruktur

Zähler Nr	Bez	St	/	MaxWdh	/ BDEW	BDEW	Ebene	Inhalt
0010 1	UNH	M	M	1	1		0	Nachrichten-Kopfsegment
0020 2	BGM	M	M	1	1		0	Beginn der Nachricht
0030 3	DTM	C	R	9	1		1	Dokumentendatum
0090	SG2	C	R	9	1		1	Referenznummer/-version mit Datum
0100 4	RFF	M	M	1	1		1	Referenzangaben
0110 5	DTM	C	R	9	1		2	Referenzdatum
0120	SG3	C	R	9	1		1	MP-ID Absender
0130 6	NAD	M	M	1	1		1	MP-ID Absender
0140 7	CTA	C	O	9	1		2	Ansprechpartner
0150 8	COM	C	D	9	5		2	Kommunikationsverbindung
0120	SG3	C	R	9	1		1	MP-ID Empfänger
0130 9	NAD	M	M	1	1		1	MP-ID Empfänger
0160	SG4	C	R	99999	99999		1	Fehlerbeschreibung
0170 10	ERC	M	M	1	1		1	Fehlercode
0180 11	FTX	C	D	1	1		2	Freier Text
0190	SG5	C	R	9	1		2	Referenznummer der Nachricht
0200 12	RFF	M	M	1	1		2	Referenznummer der Nachricht
0190	SG5	C	R	9	1		2	Information zur fehlerhaften Nachricht
0200 13	RFF	M	M	1	1		2	Dokumentnummer der referenzierten Nachricht
0210 14	FTX	C	O	9	1		3	Fehlerbeschreibung
0210 15	FTX	C	D	9	1		3	Ortsangabe des AHB-Fehlers
0190	SG5	C	D	9	1		2	Informationen zum fehlerhaften Vorgang
0200 16	RFF	M	M	1	1		2	Referenznummer des Vorgangs
0210 17	FTX	C	O	9	1		3	Fehlerbeschreibung
0210 18	FTX	C	D	9	1		3	Ortsangabe des AHB-Fehlers
0190	SG5	C	D	9	1		2	Netzbetreiber
0200 19	RFF	M	M	1	1		2	Netzbetreiber
0220 20	UNT	M	M	1	1		0	Nachrichten-Endeselement

Bez = Segment-/Gruppen-Bezeichner
 Zähler = Nummer der Segmente/Gruppen im Standard
 Nr = Laufende Segmentnummer im Guide
 MaxWdh = Maximale Wiederholung der Segmente/Gruppen

St = Status
 EDIFACT: M=Muss/Mandatory, C=Conditional
 Anwendung: R=Erforderlich/Required, O=Optional,
 D=Abhängig von/Dependent, N=Nicht benutzt/Not used

Diagramm



Bez
St MaxWdh

Bez = Segment-/Gruppen-Bezeichner
 St = Durch UN/CEFACT definierter Status (M=Muss/Mandatory, C=Conditional)
 MaxWdh = Durch UN/CEFACT definierte maximale Wiederholung der Segmente/Gruppen

Hinweis: Die Darstellung des hier abgebildeten Branchingdiagramms ist implizit.

Segmentlayout

Zähler	Nr	Bez	Standard		BDEW		Ebene	Name
			St	MaxWdh	St	MaxWdh		

0010	1	UNH	M	1	M	1	0	Nachrichten-Kopfsegment
------	---	------------	---	---	---	---	---	-------------------------

Standard			BDEW		Anwendung / Bemerkung
Bez	Name	St Format	St Format		
UNH					
0062	Nachrichten-Referenznummer	M an..14	M an..14		<i>Eindeutige Nachrichtenreferenz des Absenders. Laufende Nummer der Nachrichten im Datenaustausch. Identisch mit DE 0062 im UNT, i. d. R. vom sendenden Konverter vergeben.</i>
S009	Nachrichten-Kennung	M	M		
0065	Nachrichtentyp-Kennung	M an..6	M an..6		APERAK Anwendungsfehler- und Bestätigungs-Nachricht
0052	Versionsnummer des Nachrichtentyps	M an..3	M an..3		D Entwurfs-Version
0054	Freigabenummer des Nachrichtentyps	M an..3	M an..3		07B Ausgabe 2007 - B
0051	Verwaltende Organisation	M an..2	M an..2		UN UN/CEFACT
0057	Anwendungscode der zuständigen Organisation	C an..6	R an..6		2.1a Versionsnummer der zugrundeliegenden BDEW-Nachrichtenbeschreibung

Bemerkung:

Dieses Segment dient dazu, eine Nachricht zu eröffnen, zu identifizieren und zu spezifizieren.

DE0057: Es wird die Versionsnummer der Nachrichtenbeschreibung angegeben.

Beispiel:

UNH+1+APERAK:D:07B:UN:2.1a'

Bez = Objekt-Bezeichner
 Nr = Laufende Segmentnummer im Guide
 MaxWdh = Maximale Wiederholung der Segmente/Gruppen
 Zähler = Nummer der Segmente/Gruppen im Standard

St = Status
 EDIFACT: M=Muss/Mandatory, C=Conditional
 Anwendung: R=Erforderlich/Required, O=Optional,
 D=Abhängig von/Dependent, N=Nicht benutzt/Not used

Segmentlayout

Zähler	Nr	Bez	Standard		BDEW		Ebene	Name
			St	MaxWdh	St	MaxWdh		

0020	2	BGM	M	1	M	1	0	Beginn der Nachricht
------	---	------------	---	---	---	---	---	----------------------

Standard			BDEW			
Bez	Name	St	Format	St	Format	Anwendung / Bemerkung
BGM						
C002	Dokumenten-/ Nachrichtenname	C		R		
1001	Dokumentenname, Code	C	an..3	R	an..3	313 Anwendungssystemfehlermeldung
C106	Dokumenten-/Nachrichten- Identifikation	C		R		
1004	Dokumentenummer	C	an..35	R	an..35	<i>EDI-Nachrichtenummer vergeben vom Absender des Dokuments.</i>

Bemerkung:

Dieses Segment dient dazu, Typ und Funktion anzuzeigen und die Identifikationsnummer zu übermitteln.

Beispiel:

BGM+313+AFBM5422 '

Bez = Objekt-Bezeichner
 Nr = Laufende Segmentnummer im Guide
 MaxWdh = Maximale Wiederholung der Segmente/Gruppen
 Zähler = Nummer der Segmente/Gruppen im Standard

St = Status
 EDIFACT: M=Muss/Mandatory, C=Conditional
 Anwendung: R=Erforderlich/Required, O=Optional,
 D=Abhängig von/Dependent, N=Nicht benutzt/Not used

Segmentlayout

Zähler	Nr	Bez	Standard		BDEW		Ebene	Name
			St	MaxWdh	St	MaxWdh		

0030	3	DTM	C	9	R	1	1	Dokumentendatum
------	---	------------	---	---	---	---	---	-----------------

Standard			BDEW	
Bez	Name	St	Format	Anwendung / Bemerkung
DTM				
C507	Datum/Uhrzeit/Zeitspanne	M	M	
2005	Datums- oder Uhrzeits- oder Zeitspannen-Funktion, Qualifier	M an..3	M an..3	137 Dokumenten-/Nachrichtendatum/-zeit
2380	Datum oder Uhrzeit oder Zeitspanne, Wert	C an..35	R an..35	
2379	Datums- oder Uhrzeit- oder Zeitspannen-Format, Code	C an..3	R an..3	203 CCYYMMDDHHMM

Bemerkung:
Dieses Segment wird zur Angabe des Dokumentendatums verwendet.

Beispiel:
DTM+137:199904081000:203'
In diesem Beispiel ist das Dokumentendatum 10 Uhr 8. April 1999.

Bez = Objekt-Bezeichner
 Nr = Laufende Segmentnummer im Guide
 MaxWdh = Maximale Wiederholung der Segmente/Gruppen
 Zähler = Nummer der Segmente/Gruppen im Standard

St = Status
 EDIFACT: M=Muss/Mandatory, C=Conditional
 Anwendung: R=Erforderlich/Required, O=Optional,
 D=Abhängig von/Dependent, N=Nicht benutzt/Not used

Segmentlayout

Zähler	Nr	Bez	Standard		BDEW		Ebene	Name
			St	MaxWdh	St	MaxWdh		
0090		SG2	C	9	R	1	1	Referenznummer/-version mit Datum
0100	4	RFF	M	1	M	1	1	Referenzangaben

Standard			BDEW	
Bez	Name	St Format	St Format	Anwendung / Bemerkung
RFF				
C506	Referenz	M	M	
1153	Referenz, Qualifier	M an..3	M an..3	ACE Nummer des zugehörigen Dokuments
1154	Referenz, Identifikation	C an..70	R an..70	

Bemerkung:

Dieses Segment dient zur Angabe der Datenaustauschreferenz (UNB DE0020) der Übertragungsdatei, die den/die abgelehnten Geschäftsvorfall/Geschäftsvorfälle enthält.

Beispiel:

RFF+ACE: TG9523 '

Bez = Objekt-Bezeichner
 Nr = Laufende Segmentnummer im Guide
 MaxWdh = Maximale Wiederholung der Segmente/Gruppen
 Zähler = Nummer der Segmente/Gruppen im Standard

St = Status
 EDIFACT: M=Muss/Mandatory, C=Conditional
 Anwendung: R=Erforderlich/Required, O=Optional,
 D=Abhängig von/Dependent, N=Nicht benutzt/Not used

Segmentlayout

Zähler	Nr	Bez	Standard		BDEW		Ebene	Name
			St	MaxWdh	St	MaxWdh		
0090		SG2	C	9	R	1	1	Referenznummer/-version mit Datum
0110	5	DTM	C	9	R	1	2	Referenzdatum

Standard			BDEW	
Bez	Name	St Format	St Format	Anwendung / Bemerkung
DTM				
C507	Datum/Uhrzeit/Zeitspanne	M	M	
2005	Datums- oder Uhrzeits- oder Zeitspannen-Funktion, Qualifier	M an..3	M an..3	171 Referenzdatum/-zeit
2380	Datum oder Uhrzeit oder Zeitspanne, Wert	C an..35	R an..35	
2379	Datums- oder Uhrzeit- oder Zeitspannen-Format, Code	C an..3	R an..3	203 CCYYMMDDHHMM

Bemerkung:

Dieses Segment wird benutzt, um Datumsangaben zum vorangegangenen RFF-Segment zu machen. Dies heißt, es ist der Zeitpunkt aus S004 des UNB-Segments der den/die abgelehnten Geschäftsvorfall/Geschäftsvorfälle enthaltenden Übertragungsdatei anzugeben.

Beispiel:

DTM+171:200708041245:203'

Bez = Objekt-Bezeichner
 Nr = Laufende Segmentnummer im Guide
 MaxWdh = Maximale Wiederholung der Segmente/Gruppen
 Zähler = Nummer der Segmente/Gruppen im Standard

St = Status
 EDIFACT: M=Muss/Mandatory, C=Conditional
 Anwendung: R=Erforderlich/Required, O=Optional,
 D=Abhängig von/Dependent, N=Nicht benutzt/Not used

Segmentlayout

Zähler	Nr	Bez	Standard		BDEW		Ebene	Name
			St	MaxWdh	St	MaxWdh		
0120		SG3	C	9	R	1	1	MP-ID Absender
0130	6	NAD	M	1	M	1	1	MP-ID Absender

Standard			BDEW	
Bez	Name	St Format	St Format	Anwendung / Bemerkung
NAD				
3035	Beteiligter, Qualifier	M an..3	M an..3	MS Dokumenten-/Nachrichtenaussteller bzw. -absender
C082	Identifikation des Beteiligten	C	R	
3039	Beteiligter, Identifikation	M an..35	M an..35	MP-ID
1131	Codeliste, Code	C an..17	N	Nicht benutzt
3055	Verantwortliche Stelle für die Codepflege, Code	C an..3	R an..3	9 GS1 293 DE, BDEW (Bundesverband der Energie- und Wasserwirtschaft e.V.) 305 ETSO (European Transmission System Operator) 321 EASEE-gas (European Association for the Streamlining of Energy Exchange for Gas) 332 DE, DVGW Service & Consult GmbH

Bemerkung:

Dieses Segment wird zur Identifikation der Geschäftspartner genutzt, die im Vorgang beteiligt sind. Absender (i. d. R. Datenverantwortlicher) und Empfänger müssen angegeben werden. Hier wird der Absender angegeben.

DE 3039: Zur Identifikation der Partner wird die MP-ID angegeben.

Beispiel:

NAD+MS+4078901000029::9'
 NAD+MS+9900204000002::293'

Bez = Objekt-Bezeichner
 Nr = Laufende Segmentnummer im Guide
 MaxWdh = Maximale Wiederholung der Segmente/Gruppen
 Zähler = Nummer der Segmente/Gruppen im Standard

St = Status
 EDIFACT: M=Muss/Mandatory, C=Conditional
 Anwendung: R=Erforderlich/Required, O=Optional,
 D=Abhängig von/Dependent, N=Nicht benutzt/Not used

Segmentlayout

Zähler	Nr	Bez	Standard		BDEW		Ebene	Name
			St	MaxWdh	St	MaxWdh		
0120		SG3	C	9	R	1	1	MP-ID Absender
0140	7	CTA	C	9	O	1	2	Ansprechpartner

Standard			BDEW			
Bez	Name	St	Format	St	Format	Anwendung / Bemerkung
CTA						
3139	Funktion des Ansprechpartners, Code	C	an..3	R	an..3	IC Informationskontakt
C056	Kontaktangaben	C		R		
3413	Kontakt, Nummer	C	an..17	N		Nicht benutzt
3412	Kontakt	C	an..256	R	an..256	

Bemerkung:

Dieses Segment dient der Identifikation von Ansprechpartnern innerhalb des im vorangegangenen NAD-Segment spezifizierten Unternehmens.

Beispiel:

CTA+IC+:P FORGET '

Bez = Objekt-Bezeichner
 Nr = Laufende Segmentnummer im Guide
 MaxWdh = Maximale Wiederholung der Segmente/Gruppen
 Zähler = Nummer der Segmente/Gruppen im Standard

St = Status
 EDIFACT: M=Muss/Mandatory, C=Conditional
 Anwendung: R=Erforderlich/Required, O=Optional,
 D=Abhängig von/Dependent, N=Nicht benutzt/Not used

Segmentlayout

Zähler	Nr	Bez	Standard		BDEW		Ebene	Name
			St	MaxWdh	St	MaxWdh		
0120		SG3	C	9	R	1	1	MP-ID Absender
0150	8	COM	C	9	D	5	2	Kommunikationsverbindung

Standard			BDEW	
Bez	Name	St Format	St Format	Anwendung / Bemerkung
COM				
C076	Kommunikationsverbindung	M	M	
3148	Kommunikationsadresse, Identifikation	M an..512	M an..512	
3155	Art des Kommunikationsmittels, Code	M an..3	M an..3	TE Telefon EM Elektronische Post FX Telefax AJ weiteres Telefon AL Handy

Bemerkung:

Ein Segment zur Angabe von Kommunikationsnummer und -typ des im vorangegangenen CTA-Segments angegebenen Sachbearbeiters oder der Abteilung.

DE 3155: Es ist jeder Qualifier max. einmal zu verwenden.

Beispiel:

COM+003222271020:TE'

Bez = Objekt-Bezeichner
 Nr = Laufende Segmentnummer im Guide
 MaxWdh = Maximale Wiederholung der Segmente/Gruppen
 Zähler = Nummer der Segmente/Gruppen im Standard

St = Status
 EDIFACT: M=Muss/Mandatory, C=Conditional
 Anwendung: R=Erforderlich/Required, O=Optional,
 D=Abhängig von/Dependent, N=Nicht benutzt/Not used

Segmentlayout

Zähler	Nr	Bez	Standard		BDEW		Ebene	Name
			St	MaxWdh	St	MaxWdh		
0120		SG3	C	9	R	1	1	MP-ID Empfänger
0130	9	NAD	M	1	M	1	1	MP-ID Empfänger

Standard			BDEW			
Bez	Name	St	Format	St	Format	Anwendung / Bemerkung
NAD						
3035	Beteiligter, Qualifier	M	an..3	M	an..3	MR Nachrichtempfänger
C082	Identifikation des Beteiligten	C		R		
3039	Beteiligter, Identifikation	M	an..35	M	an..35	MP-ID
1131	Codeliste, Code	C	an..17	N		Nicht benutzt
3055	Verantwortliche Stelle für die Codepflege, Code	C	an..3	R	an..3	9 GS1 293 DE, BDEW (Bundesverband der Energie- und Wasserwirtschaft e.V.) 305 ETSO (European Transmission System Operator) 321 EASEE-gas (European Association for the Streamlining of Energy Exchange for Gas) 332 DE, DVGW Service & Consult GmbH

Bemerkung:

Dieses Segment wird zur Identifikation der Geschäftspartner genutzt, die im Vorgang beteiligt sind. Absender (i. d. R. Datenverantwortlicher) und Empfänger müssen angegeben werden. Hier wird der Empfänger angegeben.

DE 3039: Zur Identifikation der Partner wird die MP-ID angegeben.

Beispiel:

NAD+MR+4012345000023:::9'

Bez = Objekt-Bezeichner
 Nr = Laufende Segmentnummer im Guide
 MaxWdh = Maximale Wiederholung der Segmente/Gruppen
 Zähler = Nummer der Segmente/Gruppen im Standard

St = Status
 EDIFACT: M=Muss/Mandatory, C=Conditional
 Anwendung: R=Erforderlich/Required, O=Optional,
 D=Abhängig von/Dependent, N=Nicht benutzt/Not used

Segmentlayout

Zähler	Nr	Bez	Standard		BDEW		Ebene	Name
			St	MaxWdh	St	MaxWdh		
0160		SG4	C	99999	R	99999	1	Fehlerbeschreibung
0170	10	ERC	M	1	M	1	1	Fehlercode

Standard			BDEW		Anwendung / Bemerkung
Bez	Name	St Format	St	Format	
ERC					
C901	Anwendungsfehler	M	M		
9321	Anwendungsfehler, Code	M an..8	M	an..8	<p><i>Nur für Folgeprozesse:</i></p> <ul style="list-style-type: none"> Z10 Zählpunktbezeichnung unbekannt Z17 Absender ist zum angegebenen Zeitintervall dem Zählpunkt nicht zugeordnet Z18 Empfänger ist zum angegebenen Zeitintervall dem Zählpunkt nicht zugeordnet Z19 Gerätenummer am Zählpunkt nicht bekannt Z20 OBIS-Code am Zählpunkt nicht bekannt Z21 Geschäftsvorfallinterne Referenzierung fehlerhaft Z24 Zuordnungs-Tupel unbekannt Z25 Absender ist zum angegebenen Zeitintervall dem Zuordnungs-Tupel nicht zugeordnet Z26 Empfänger ist zum angegebenen Zeitintervall dem Zuordnungs-Tupel nicht zugeordnet Z27 Vorkomma-Stellenzahl des Zählwertes ist zu lang Z28 Referenzierter Geschäftsvorfall nicht vorhanden Z30 Zeitreihe unvollständig Z33 Referenziertes Geschäftsvorfall-Tupel nicht vorhanden <p><i>Nur für Initialprozesse:</i></p> <ul style="list-style-type: none"> Z14 Lieferstelle im IT-System nicht gefunden Z15 Lieferstelle im IT-System nicht eindeutig <p><i>Für Initialprozesse und für Folgeprozesse:</i></p> <ul style="list-style-type: none"> Z16 Lieferstelle nicht mehr im Netzgebiet Z29 Erforderliche Angabe für diesen Anwendungsfall fehlt Z31 Geschäftsvorfall wird vom Empfänger zurückgewiesen

Bemerkung:

Dieses Segment zeigt den Beginn des Positionsteils an. Der Positionsteil wird durch Wiederholung von Segmentgruppen gebildet, die immer mit einem ERC-Segment beginnen.

Hinweis:

Aufgrund individueller Prüflogiken zu unterschiedlichen Zeitpunkten muss jedoch ebenfalls damit gerechnet werden, dass zu einer Übertragungsdatei unterschiedliche APERAK-Nachrichten erzeugt werden, die entsprechende Verarbeitbarkeitsfehler melden.

Beispiel:

ERC+Z10'

Bez = Objekt-Bezeichner
 Nr = Laufende Segmentnummer im Guide
 MaxWdh = Maximale Wiederholung der Segmente/Gruppen
 Zähler = Nummer der Segmente/Gruppen im Standard

St = Status
 EDIFACT: M=Muss/Mandatory, C=Conditional
 Anwendung: R=Erforderlich/Required, O=Optional,
 D=Abhängig von/Dependent, N=Nicht benutzt/Not used

Segmentlayout

Zähler	Nr	Bez	Standard		BDEW		Ebene	Name
			St	MaxWdh	St	MaxWdh		
0160		SG4	C	99999	R	99999	1	Fehlerbeschreibung
0180	11	FTX	C	1	D	1	2	Freier Text

Standard			BDEW	
Bez	Name	St Format	St Format	Anwendung / Bemerkung
FTX				
4451	Textbezug, Qualifier	M an..3	M an..3	ABO Information über Abweichung
4453	Textfunktion, Code	C an..3	N	Nicht benutzt
C107	Text-Referenz	C	N	
4441	Freier Text, Code	M an..17	N	Nicht benutzt
C108	Text	C	R	<i>Falls ein fehlerhafter Inhalt vorhanden ist, wird dieser hier wiedergegeben.</i>
4440	Freier Text	M an..512	M an..512	
4440	Freier Text	C an..512	D an..512	<i>Falls die Prüfung des im Geschäftsvorfall enthaltenen Zeitpunkts/Zeitintervalls zum Fehler führte, wird der/das Zeitpunkt/Zeitintervall hier angegeben.</i>

Bemerkung:

Dieses Segment dient der Angabe von unformatierten oder codierten Textinformationen, die eine einzelne Position (Fehler) betreffen.

Falls die Beanstandung des fehlerhaften Geschäftsvorfalles wegen eines fehlerhaften Inhalts erfolgt, ist dieser fehlerhafte Inhalt in diesem Segment zu übermitteln.

Werden Zeitangaben übertragen, so wird zur Zeitangabe auch der jeweils verwendete Datumsqualifier (z. B. 102 oder 203) im zweiten DE 4440 übertragen.

Weitere Details über die in diesem Segment zu übertragenden Informationen in Abhängigkeit des jeweiligen Verarbeitbarkeitsfehlers sind der entsprechenden Tabelle des Anwendungshandbuchs in der jeweils gültigen Version zu entnehmen.

Beispiel:

FTX+ABO+++DE00056266802AO6G56M11SN51G21M24S:201204181115?:203'

In diesem Beispiel wird dargestellt, dass an dem Zählpunkt DE00056266802AO6G56M11SN51G21M24S zum Zeitpunkt 18.04.2012 11:15 Uhr der Absender nicht aktiv/zugeordnet ist. Die Information, dass der Absender dem ZP nicht zugeordnet ist, ergibt sich aus dem entsprechenden Code in DE9321 des ERC-Segments.

FTX+ABO+++DE00056266802AO6G56M11SN51G21M24S:201204180000?:203 201303230000?:203'

In diesem Beispiel wird im Vergleich zum voranstehenden Beispiel anstelle eines Zeitpunktes ein Zeitintervall übertragen.

Hinweis: In diesen Beispielen wird vorausgesetzt, dass die Standardtrennzeichen (:+.? ') benutzt werden.

Bez = Objekt-Bezeichner
 Nr = Laufende Segmentnummer im Guide
 MaxWdh = Maximale Wiederholung der Segmente/Gruppen
 Zähler = Nummer der Segmente/Gruppen im Standard

St = Status
 EDIFACT: M=Muss/Mandatory, C=Conditional
 Anwendung: R=Erforderlich/Required, O=Optional,
 D=Abhängig von/Dependent, N=Nicht benutzt/Not used

Segmentlayout

Zähler	Nr	Bez	Standard		BDEW		Ebene	Name
			St	MaxWdh	St	MaxWdh		
0160		SG4	C	99999	R	99999	1	Fehlerbeschreibung
0190		SG5	C	9	R	1	2	Referenznummer der Nachricht
0200	12	RFF	M	1	M	1	2	Referenznummer der Nachricht

Standard			BDEW	
Bez	Name	St Format	St Format	Anwendung / Bemerkung
RFF				
C506	Referenz	M	M	
1153	Referenz, Qualifier	M an..3	M an..3	ACW Referenznummer einer vorangegangenen Nachricht
1154	Referenz, Identifikation	C an..70	R an..70	<i>Hier wird die Referenz(nummer) angegeben.</i>

Bemerkung:

Dieses Segment dient zur Angabe von Referenzen, die die fehlerhafte Nachricht in der Übertragungsdatei eindeutig identifizieren.

In DE1154 wird die Information aus UNH DE0062 der zugrundeliegenden Nachricht eingetragen.

Beispiel:

RFF+ACW: 9878u7987gh7'

Bez = Objekt-Bezeichner
 Nr = Laufende Segmentnummer im Guide
 MaxWdh = Maximale Wiederholung der Segmente/Gruppen
 Zähler = Nummer der Segmente/Gruppen im Standard

St = Status
 EDIFACT: M=Muss/Mandatory, C=Conditional
 Anwendung: R=Erforderlich/Required, O=Optional,
 D=Abhängig von/Dependent, N=Nicht benutzt/Not used

Segmentlayout

Zähler	Nr	Bez	Standard		BDEW		Ebene	Name
			St	MaxWdh	St	MaxWdh		
0160		SG4	C	99999	R	99999	1	Fehlerbeschreibung
0190		SG5	C	9	R	1	2	Information zur fehlerhaften Nachricht
0200	13	RFF	M	1	M	1	2	Dokumentennummer der referenzierten Nachricht

Standard			BDEW	
Bez	Name	St Format	St Format	Anwendung / Bemerkung
RFF				
C506	Referenz	M	M	
1153	Referenz, Qualifier	M an..3	M an..3	AGO Absenderreferenz für die Original-Nachricht
1154	Referenz, Identifikation	C an..70	R an..70	<i>Hier wird die Referenz(nummer) angegeben.</i>

Bemerkung:

Dieses Segment dient zur Angabe von Referenzen, die die fehlerhafte Nachricht in der Übertragungsdatei eindeutig identifizieren.

In DE1154 wird die Information aus BGM DE1004 der zugrundeliegenden Nachricht übermittelt.

Beispiel:

RFF+AGO:798790034532'

Bez = Objekt-Bezeichner
 Nr = Laufende Segmentnummer im Guide
 MaxWdh = Maximale Wiederholung der Segmente/Gruppen
 Zähler = Nummer der Segmente/Gruppen im Standard

St = Status
 EDIFACT: M=Muss/Mandatory, C=Conditional
 Anwendung: R=Erforderlich/Required, O=Optional,
 D=Abhängig von/Dependent, N=Nicht benutzt/Not used

Segmentlayout

Zähler	Nr	Bez	Standard		BDEW		Ebene	Name
			St	MaxWdh	St	MaxWdh		
0160		SG4	C	99999	R	99999	1	Fehlerbeschreibung
0190		SG5	C	9	R	1	2	Information zur fehlerhaften Nachricht
0210	14	FTX	C	9	O	1	3	Fehlerbeschreibung

Standard			BDEW	
Bez	Name	St Format	St Format	Anwendung / Bemerkung
FTX				
4451	Textbezug, Qualifier	M an..3	M an..3	AAO Fehlerbeschreibung (Freier Text)
4453	Textfunktion, Code	C an..3	N	Nicht benutzt
C107	Text-Referenz	C	N	
4441	Freier Text, Code	M an..17	N	Nicht benutzt
C108	Text	C	R	
4440	Freier Text	M an..512	M an..512	
4440	Freier Text	C an..512	D an..512	

Bemerkung:

In diesem Segment können Informationen übertragen werden, die dem Empfänger der APERAK unterstützen seinen Fehler zu korrigieren.

Beispiel:

FTX+AAO+++Die Entnahmestelle ist bei Netzbetreiber Gasverteilung AG:ggf. weiterer Text'

Bez = Objekt-Bezeichner
 Nr = Laufende Segmentnummer im Guide
 MaxWdh = Maximale Wiederholung der Segmente/Gruppen
 Zähler = Nummer der Segmente/Gruppen im Standard

St = Status
 EDIFACT: M=Muss/Mandatory, C=Conditional
 Anwendung: R=Erforderlich/Required, O=Optional,
 D=Abhängig von/Dependent, N=Nicht benutzt/Not used

Segmentlayout

Zähler	Nr	Bez	Standard		BDEW		Ebene	Name
			St	MaxWdh	St	MaxWdh		
	0160	SG4	C	99999	R	99999	1	Fehlerbeschreibung
	0190	SG5	C	9	R	1	2	Information zur fehlerhaften Nachricht
	0210	FTX	C	9	D	1	3	Ortsangabe des AHB-Fehlers

Bez	Name	Standard		BDEW		Anwendung / Bemerkung
		St	Format	St	Format	
FTX						Z02 Ortsangabe des AHB-Fehlers
4451	Textbezug, Qualifier	M	an..3	M	an..3	
4453	Textfunktion, Code	C	an..3	N		Nicht benutzt
C107	Text-Referenz	C		N		
4441	Freier Text, Code	M	an..17	N		Nicht benutzt
C108	Text	C		R		
4440	Freier Text	M	an..512	M	an..512	
4440	Freier Text	C	an..512	O	an..512	

Bemerkung:

Dieses Segment dient der Angabe des Ortes an dem der im ERC-Segment gemeldete Fehler in der im SG5-RFF referenzierten Nachricht auftritt.

Erstes DE4440: Hier wird die Bezeichnung des Segments eingetragen in dem der AHB-Fehler festgestellt wird. Dies gilt auch falls das Segment fehlt. Es wird dabei genau die Bezeichnung aus der zugrundeliegenden Nachrichtenbeschreibung verwendet, die in der Spalte "Name" der Zeile steht, bei der in der Spalte "Bez" die aus drei Großbuchstaben bestehende Segmentbezeichnung steht. Es ist die dort verwendete Bezeichnung 1:1 zu übernehmen, d. h. inklusive vorhandener Leer- oder Sonderzeichen (ggf. vorhandene Tippfehler sind nicht zu korrigieren, sondern ebenfalls - bis zur Korrektur in einer späteren Version der Nachrichtenbeschreibung – zu verwenden).

Zweites DE4440: Hier kann das fehlerhafte Segmente aus dem Geschäftsvorfall übernommen werden. Der String, der in dieses Datenelement übernommen wird, beginnt immer mit der Segmentbezeichnung und umfasst alle Zeichen bis ausschließlich dem Segment-Endezeichen.

Würde man eine APERAK auf eine UTILMD versenden und wäre in der UTILMD in SG6 RFF+TN:TG9523 ein AHB-Fehler enthalten, würde die Ortsangabe wie folgt erfolgen (in diesen Beispiel wird vorausgesetzt, dass die Standardtrennzeichen (+:?') benutzt werden):

Beispiel:

FTX+Z02+++Referenz Vorgangsnummer (aus Anfragenachricht):RFF?+TN?:TG9523'

Bez = Objekt-Bezeichner
 Nr = Laufende Segmentnummer im Guide
 MaxWdh = Maximale Wiederholung der Segmente/Gruppen
 Zähler = Nummer der Segmente/Gruppen im Standard

St = Status
 EDIFACT: M=Muss/Mandatory, C=Conditional
 Anwendung: R=Erforderlich/Required, O=Optional,
 D=Abhängig von/Dependent, N=Nicht benutzt/Not used

Segmentlayout

Zähler	Nr	Bez	Standard		BDEW		Ebene	Name
			St	MaxWdh	St	MaxWdh		
0160		SG4	C	99999	R	99999	1	Fehlerbeschreibung
0190		SG5	C	9	D	1	2	Informationen zum fehlerhaften Vorgang
0200	16	RFF	M	1	M	1	2	Referenznummer des Vorgangs

Standard			BDEW	
Bez	Name	St Format	St Format	Anwendung / Bemerkung
RFF				
C506	Referenz	M	M	
1153	Referenz, Qualifier	M an..3	M an..3	TN Transaktions-Referenznummer
1154	Referenz, Identifikation	C an..70	R an..70	<i>Hier wird die Referenz(nummer) angegeben. Vorgangsnummer des referenzierten Vorgangs</i>

Bemerkung:

Dieses Segment dient zur Angabe von Referenzen, die den fehlerhaften Vorgang in der Übertragungsdatei eindeutig identifizieren.

Bei den folgenden Nachrichtentypen sind die jeweils genannten Informationen anzugeben, um einen Vorgang eindeutig zu identifizieren:

- IFTSTA: Inhalt aus SG4 EQD, DE 8260 (MaBiS) bzw.
- IFTSTA: Inhalt aus SG13-CNI, DE1490 (WiM)
- INSRPT: Inhalt aus SG3-DOC, DE1004
- UTILMD: Inhalt aus SG4-IDE, DE7402

Diese Information wird in DE1154 übermittelt.

Tritt der Verarbeitbarkeitsfehler in einer dieser drei Nachrichtentypen oberhalb der Vorgangsebene auf, ist kein RFF+TN anzugeben.

Beispiel:

RFF+TN: 200815'

Bez = Objekt-Bezeichner
 Nr = Laufende Segmentnummer im Guide
 MaxWdh = Maximale Wiederholung der Segmente/Gruppen
 Zähler = Nummer der Segmente/Gruppen im Standard

St = Status
 EDIFACT: M=Muss/Mandatory, C=Conditional
 Anwendung: R=Erforderlich/Required, O=Optional,
 D=Abhängig von/Dependent, N=Nicht benutzt/Not used

Segmentlayout

Zähler	Nr	Bez	Standard		BDEW		Ebene	Name
			St	MaxWdh	St	MaxWdh		
0160		SG4	C	99999	R	99999	1	Fehlerbeschreibung
0190		SG5	C	9	D	1	2	Informationen zum fehlerhaften Vorgang
0210	17	FTX	C	9	O	1	3	Fehlerbeschreibung

			Standard		BDEW			
Bez	Name		St	Format	St	Format	Anwendung / Bemerkung	
FTX								
4451	Textbezug, Qualifier		M	an..3	M	an..3	AAO Fehlerbeschreibung (Freier Text)	
4453	Textfunktion, Code		C	an..3	N		Nicht benutzt	
C107	Text-Referenz		C		N			
4441	Freier Text, Code		M	an..17	N		Nicht benutzt	
C108	Text		C		R			
4440	Freier Text		M	an..512	M	an..512		
4440	Freier Text		C	an..512	D	an..512		

Bemerkung:

In diesem Segment können Informationen übertragen werden, die den Empfänger der APERAK unterstützen seinen Fehler zu korrigieren.

Beispiel:

FTX+AAO+++Die Entnahmestelle ist bei Netzbetreiber Gasverteilung AG:ggf. weiterer Text'

Bez = Objekt-Bezeichner
 Nr = Laufende Segmentnummer im Guide
 MaxWdh = Maximale Wiederholung der Segmente/Gruppen
 Zähler = Nummer der Segmente/Gruppen im Standard

St = Status
 EDIFACT: M=Muss/Mandatory, C=Conditional
 Anwendung: R=Erforderlich/Required, O=Optional,
 D=Abhängig von/Dependent, N=Nicht benutzt/Not used

Segmentlayout

Zähler	Nr	Bez	Standard		BDEW		Ebene	Name
			St	MaxWdh	St	MaxWdh		
0160		SG4	C	99999	R	99999	1	Fehlerbeschreibung
0190		SG5	C	9	D	1	2	Informationen zum fehlerhaften Vorgang
0210	18	FTX	C	9	D	1	3	Ortsangabe des AHB-Fehlers

Bez	Name	Standard		BDEW		Anwendung / Bemerkung
		St	Format	St	Format	
FTX						
4451	Textbezug, Qualifier	M	an..3	M	an..3	Z02 Ortsangabe des AHB-Fehlers
4453	Textfunktion, Code	C	an..3	N		Nicht benutzt
C107	Text-Referenz	C		N		
4441	Freier Text, Code	M	an..17	N		Nicht benutzt
C108	Text	C		R		
4440	Freier Text	M	an..512	M	an..512	
4440	Freier Text	C	an..512	O	an..512	

Bemerkung:

Dieses Segment dient der Angabe des Ortes an dem der im ERC-Segment gemeldete Fehler in der im SG5-RFF referenzierten Nachricht auftritt.

Erstes DE4440: Hier wird die Bezeichnung des Segments eingetragen in dem der AHB-Fehler festgestellt wird. Dies gilt auch falls das Segment fehlt. Es wird dabei genau die Bezeichnung aus der zugrundeliegenden Nachrichtenbeschreibung verwendet, die in der Spalte "Name" der Zeile steht, bei der in der Spalte "Bez" die aus drei Großbuchstaben bestehende Segmentbezeichnung steht. Es ist die dort verwendete Bezeichnung 1:1 zu übernehmen, d. h. inklusive vorhandener Leer- oder Sonderzeichen (ggf. vorhandene Tippfehler sind nicht zu korrigieren, sondern ebenfalls - bis zur Korrektur in einer späteren Version der Nachrichtenbeschreibung – zu verwenden).

Zweites DE4440: Hier kann das fehlerhafte Segmente aus dem Geschäftsvorfall übernommen werden. Der String, der in dieses Datenelement übernommen wird, beginnt immer mit der Segmentbezeichnung und umfasst alle Zeichen bis ausschließlich dem Segment-Endezeichen.

Würde man eine APERAK auf eine UTILMD versenden und wäre in der UTILMD in SG6 RFF+TN:TG9523 ein AHB-Fehler enthalten, würde die Ortsangabe wie folgt erfolgen (in diesen Beispiel wird vorausgesetzt, dass die Standardtrennzeichen (+:? ') benutzt werden):

Beispiel:

FTX+Z02+++Referenz Vorgangsnummer (aus Anfragenachricht):RFF?+TN?:TG9523'

Bez = Objekt-Bezeichner
 Nr = Laufende Segmentnummer im Guide
 MaxWdh = Maximale Wiederholung der Segmente/Gruppen
 Zähler = Nummer der Segmente/Gruppen im Standard

St = Status
 EDIFACT: M=Muss/Mandatory, C=Conditional
 Anwendung: R=Erforderlich/Required, O=Optional,
 D=Abhängig von/Dependent, N=Nicht benutzt/Not used

Segmentlayout

Zähler	Nr	Bez	Standard		BDEW		Ebene	Name
			St	MaxWdh	St	MaxWdh		
0160		SG4	C	99999	R	99999	1	Fehlerbeschreibung
0190		SG5	C	9	D	1	2	Netzbetreiber
0200	19	RFF	M	1	M	1	2	Netzbetreiber

Standard			BDEW	
Bez	Name	St Format	St Format	Anwendung / Bemerkung
RFF				
C506	Referenz	M	M	
1153	Referenz, Qualifier	M an..3	M an..3	Z08 MP-ID des nachfolgenden Netzbetreibers
1154	Referenz, Identifikation	C an..70	R an..35	MP-ID

Bemerkung:

Dieses Segment dient zur Übermittlung der MP-ID des Netzbetreibers, an den die Lieferstelle bereits übergeben wurde.

Beispiel:

RFF+Z08:4399901957459'

Bez = Objekt-Bezeichner
 Nr = Laufende Segmentnummer im Guide
 MaxWdh = Maximale Wiederholung der Segmente/Gruppen
 Zähler = Nummer der Segmente/Gruppen im Standard

St = Status
 EDIFACT: M=Muss/Mandatory, C=Conditional
 Anwendung: R=Erforderlich/Required, O=Optional,
 D=Abhängig von/Dependent, N=Nicht benutzt/Not used

Segmentlayout

Zähler	Nr	Bez	Standard		BDEW		Ebene	Name
			St	MaxWdh	St	MaxWdh		

0220	20	UNT	M	1	M	1	0	Nachrichten-Endesegment
------	----	------------	---	---	---	---	---	-------------------------

Standard			BDEW	
Bez	Name	St	Format	Anwendung / Bemerkung
UNT				
0074	Anzahl der Segmente in einer Nachricht	M	n..6	M n..6 <i>Hier wird die Gesamtzahl der Segmente einer Nachricht angegeben.</i>
0062	Nachrichten-Referenznummer	M	an..14	M an..14 <i>Die Referenznummer aus dem UNH-Segment muss hier wiederholt werden.</i>

Bemerkung:

Das UNT-Segment ist ein Muss-Segment in UN/EDIFACT. Es muss immer das letzte Segment in einer Nachricht sein.

Beispiel:

UNT+20+1'

Bez = Objekt-Bezeichner
 Nr = Laufende Segmentnummer im Guide
 MaxWdh = Maximale Wiederholung der Segmente/Gruppen
 Zähler = Nummer der Segmente/Gruppen im Standard

St = Status
 EDIFACT: M=Muss/Mandatory, C=Conditional
 Anwendung: R=Erforderlich/Required, O=Optional,
 D=Abhängig von/Dependent, N=Nicht benutzt/Not used

Änderungshistorie

Lfd.Nr	Ort	Änderungen		Grund der Anpassung	Status
		Bisher	Neu		
Ä 001	Gesamtes Dokument	Version 2.1	Version 2.1a	Neue Versionsnummer	genehmigt
Ä 002	Gesamtes Dokument	Nachrichtendatei	Übertragungsdatei	Anpassung des Begriffs an die Bezeichnung von UN/CEFACT	genehmigt
Ä 003	Gesamtes Dokument	Vorgang	Geschäftsvorfall	Einheitliche Verwendung des neu definierten Begriffs	genehmigt
Ä 004	BGM DE1001	Spalte "Anwendung / Bemerkung": 313 Anwendungssystemfehlermeldung ERR Verarbeitbarkeitsfehlermeldung	Spalte "Anwendung / Bemerkung": 313 Anwendungssystemfehlermeldung	Aufgrund der Anpassung, dass die Syntaxprüfung nicht mehr durch den Abgleich mit der UN/CEFACT-Vorgabe der Nachrichtenbeschreibung erfolgt, sondern die entsprechende Übertragungsdatei gegen die EDI@Energy-Vorgaben der Nachrichtenbeschreibungen geprüft wird, ist dieser Code zu entfernen. Es wird der Code 313 beibehalten, der für "Application error message" steht und der ebIX-Code ERR entfernt, da er entsprechend der ebIX-Empfehlungen nicht mehr genutzt werden soll.	genehmigt
Ä 005	DTM+137	Bemerkung: Dieses Segment wird zur Angabe des Dokumentendatums verwendet. DE 2005: Das Dokumentendatum (Codewert 137) muss angegeben werden.	Bemerkung: Dieses Segment wird zur Angabe des Dokumentendatums verwendet.	Aussage ist überflüssig, da dies durch die Statusangaben auf Ebene des Datenelements und des Segments schon so geregelt ist	genehmigt
Ä 006	SG2 RFF	Bemerkung: Dieses Segment dient zur Angabe der Datenaustauschreferenz (UNB DE0020) der abgelehnten Nachrichtendatei, bzw. der Nachrichtendatei, die den abgelehnten Vorgang enthält.	Bemerkung: Dieses Segment dient zur Angabe der Datenaustauschreferenz (UNB DE0020) der Übertragungsdatei, die den/die abgelehnten Geschäftsvorfall/Geschäftsvorfälle enthält.	Mit dieser Version der APERAK erfolgt die Meldung von Ablehnung ausschließlich auf Vorgangsebene. Dementsprechend ist die Formulierung anzupassen. Desweiteren erfolgt eine Präzisierung, dass selbstverständlich (wie es bisher auch schon der Fall ist) mehrere fehlerhafte Vorgänge, die in einer Übertragungsdatei	genehmigt

Änderungshistorie

Lfd.Nr	Ort	Änderungen		Grund der Anpassung	Status
		Bisher	Neu		
				enthalten sind, mit einer APERAK abgelehnt werden können (im Sinne des Aggregationsgebots (vgl. Allgemeine Festlegungen, Abschnitt "Bündeln von Informationen")).	
Ä 007	SG2 DTM	Bemerkung: Dieses Segment wird benutzt, um Datumsangaben zum vorangegangenen RFF-Segment zu machen. Das heißt, es ist der Zeitpunkt aus S004 des UNB-Segments der abgelehnten Nachrichtendatei bzw. der den abgelehnten Vorgang enthaltenden Nachrichtendatei anzugeben.	Bemerkung: Dieses Segment wird benutzt, um Datumsangaben zum vorangegangenen RFF-Segment zu machen. Dies heißt, es ist der Zeitpunkt aus S004 des UNB-Segments der den/die abgelehnten Geschäftsvorfall/ Geschäftsvorfälle enthaltenden Übertragungsdatei anzugeben.	Mit dieser Version der APERAK erfolgt die Meldung von Ablehnung ausschließlich auf Vorgangsebene. Dementsprechend ist die Formulierung anzupassen. Desweiteren erfolgt eine Präzisierung, dass selbstverständlich (wie es bisher auch schon der Fall ist) mehrere fehlerhafte Vorgänge, die in einer Übertragungsdatei enthalten sind, mit einer APERAK abgelehnt werden können (im Sinne des Aggregationsgebots (vgl. Allgemeine Festlegungen, Abschnitt "Bündeln von Informationen"))).	genehmigt
Ä 008	SG3	Sender-ID	MP-ID Absender	Vereinheitlichung über alle MIG	genehmigt
Ä 009	SG3 NAD+MS	Name der Segmentausprägung: Name und Anschrift	Name der Segmentausprägung: MP-ID Absender	Vereinheitlichung über alle MIG	genehmigt
Ä 010	SG3 CTA DE3413	BDEW-Status: O	BDEW-Status: N	Vereinheitlichung mit allen anderen EDI@Energy-Nachrichtenbeschreibungen.	genehmigt
Ä 011	SG3 COM	BDEW-Status COM-Segment: O	BDEW-Status COM-Segment: D	Synchronisierung mit AHB-Beschreibung	genehmigt
Ä 012	SG3	Empfänger-ID	MP-ID Empfänger	Vereinheitlichung über alle MIG	genehmigt
Ä 013	SG3 NAD+MS	Name der Segmentausprägung: Name und Anschrift	Name der Segmentausprägung: MP-ID Empfänger	Vereinheitlichung über alle MIG	genehmigt
Ä 014	SG4	Ausprägung der Segmentgruppe 4 zur Übertragung von Modellfehlern vorhanden	Ausprägung der Segmentgruppe 4 zur Übertragung von Modellfehlern gelöscht	Aufgrund der Anpassung, dass die Syntaxprüfung nicht mehr durch den Abgleich mit der	genehmigt

Änderungshistorie

Lfd.Nr	Ort	Änderungen		Grund der Anpassung	Status
		Bisher	Neu		
				UN/CEFACT-Vorgabe der Nachrichtenbeschreibung erfolgt, sondern die entsprechende Nachrichtendatei gegen die EDI@Energy-Vorgaben der Nachrichtenbeschreibungen geprüft wird, ist diese Ausprägung der Segmentgruppe 4 zu entfernen.	
Ä 015	SG4	BDEW-Status: D	BDEW-Status: R	Da diese Version der APERAK ausschließlich zur Übermittlung einer einzigen Art von Fehlern genutzt werden kann, muss die Segmentgruppe 4 immer angegeben werden, und somit der Status auf R angepasst werden	genehmigt
Ä 016	SG4 ERC	<p>Bemerkung: Dieses Segment zeigt den Beginn des Positionsteils an. Der Positionsteil wird durch Wiederholung von Segmentgruppen gebildet, die immer mit einem ERC-Segment beginnen.</p> <p>In diesem und den nachfolgenden Segmenten sind die relevanten Informationen dargestellt, um einen Verarbeitbarkeitsfehler melden zu können. D. h. sie gelten für eine APERAK mit DE1001 = ERR im BGM-Segment.</p> <p>Wird ein Verarbeitbarkeitsfehler mittels APERAK gemeldet, so bezieht sich die APERAK nur auf den Vorgang, der fehlerhaft ist. Es wird somit nur dieser fehlerhafte Vorgang einer Nachrichtendatei abgelehnt, die eine Vielzahl von Vorgängen enthalten kann und auf die im SG2-RFF referenziert wird. Es können mehrere Verarbeitbarkeitsfehler, die sich auf unterschiedliche Vorgänge der selben Nachrichtendatei beziehen, zu einer APERAK</p>	<p>Bemerkung: Dieses Segment zeigt den Beginn des Positionsteils an. Der Positionsteil wird durch Wiederholung von Segmentgruppen gebildet, die immer mit einem ERC-Segment beginnen.</p> <p>Hinweis: Aufgrund individueller Prüflogiken zu unterschiedlichen Zeitpunkten muss jedoch ebenfalls damit gerechnet werden, dass zu einer Nachrichtendatei unterschiedliche APERAK-Nachrichten erzeugt werden, die entsprechende Verarbeitbarkeitsfehler melden.</p>	INVOIC-Aussage gelöscht, da einige der neuen APERAK-Anwendungsfälle auch auf die INVOIC angewendet werden können und Straffung des Textes.	genehmigt

Änderungshistorie

Lfd.Nr	Ort	Änderungen		Grund der Anpassung	Status
		Bisher	Neu		
		zusammengefasst werden. Hinweis: Die Prüfung auf Verarbeitbarkeitsfehler, die mittels der hier aufgeführten Codes gemeldet werden können, dürfen nicht auf die INVOIC angewendet werden.			
Ä 017	SG4 ERC DE9321	Nur für Folgeprozesse: Z09 Zählpunktbezeichnung fehlt Z10 Zählpunktbezeichnung unbekannt Z17 Absender hat keine Berechtigung Z18 Empfänger ist zum angegebenen Zeitintervall dem Zählpunkt nicht zugeordnet Z19 Gerätenummer am Zählpunkt nicht bekannt Z20 OBIS-Code am Zählpunkt nicht bekannt Z23 Version der Summenzeitreihe aus MSCONS unbekannt [...] Für Initialprozesse und für Folgeprozesse: Z16 Lieferstelle nicht mehr im Netzgebiet Z21 Vorgangsinterne Referenzierung fehlerhaft	Nur für Folgeprozesse: Z10 Zählpunktbezeichnung unbekannt Z17 Absender hat keine Berechtigung Z18 Empfänger ist zum angegebenen Zeitintervall dem Zählpunkt nicht zugeordnet Z19 Gerätenummer am Zählpunkt nicht bekannt Z20 OBIS-Code am Zählpunkt nicht bekannt Z21 Geschäftsvorfallinterne Referenzierung fehlerhaft Z24 Zuordnungs-Tupel unbekannt Z25 Absender ist zum angegebenen Zeitintervall dem Zuordnungs-Tupel nicht zugeordnet Z26 Empfänger ist zum angegebenen Zeitintervall dem Zuordnungs-Tupel nicht zugeordnet Z27 Vorkomma-Stellenzahl des Zählwertes ist zu lang Z28 Referenzierter Geschäftsvorfall nicht vorhanden Z30 Zeitreihe unvollständig Z33 Referenziertes Geschäftsvorfall-Tupel nicht vorhanden [...] Für Initialprozesse und für Folgeprozesse: Z16 Lieferstelle nicht mehr im Netzgebiet Z29 Erforderliche Angabe für diesen Anwendungsfall fehlt Z31 Vorgang wird vom Empfänger zurückgewiesen	Anpassung der Fehlercodes aufgrund der Erweiterung des APERAK-Einsatzes. Hinweise: Z09 Zählpunktbezeichnung fehlt wird durch Z29 Erforderliche Angabe für diesen Anwendungsfall fehlt ersetzt Z23 Version der Summenzeitreihe aus MSCONS unbekannt wird durch Z24 Zuordnungs-Tupel unbekannt ersetzt	genehmigt
Ä 018	SG4 ERC	Beispiel: ERC+Z09'	Beispiel: ERC+Z10'	Anpassung aufgrund geänderter Codeliste	genehmigt
Ä 019	SG4	Bezeichnung der SG4-Ausprägung: Fehlercode (Verarbeitbarkeitsfehler)	Bezeichnung der SG4-Ausprägung:	Präzisierung	StS
Ä 020	SG4 FTX	Beispiel: FTX+ABO+++DE00056266802AO6G56M11SN51	Beispiel: FTX+ABO+++DE00056266802AO6G56M11SN51	Zweites Beispiel zur Illustration der Übertragung eines	genehmigt

Änderungshistorie

Lfd.Nr	Ort	Änderungen		Grund der Anpassung	Status
		Bisher	Neu		
		<p>G21M24S:201204181115?:203'</p> <p>In diesem Beispiel wird dargestellt, dass an dem Zählpunkt DE00056266802AO6G56M11SN51G21M24S zum Zeitpunkt 18.04.2012 11:15 Uhr der Absender nicht aktiv/zugeordnet ist. Die Information, dass der Absender dem ZP nicht zugeordnet ist, ergibt sich aus dem entsprechenden Code in DE9321 des ERC-Segments.</p> <p>Hinweis: In diesem Beispiel wird vorausgesetzt, dass die Standardtrennzeichen (:+.? ') benutzt werden.</p>	<p>G21M24S:201204181115?:203'</p> <p>In diesem Beispiel wird dargestellt, dass an dem Zählpunkt DE00056266802AO6G56M11SN51G21M24S zum Zeitpunkt 18.04.2012 11:15 Uhr der Absender nicht aktiv/zugeordnet ist. Die Information, dass der Absender dem ZP nicht zugeordnet ist, ergibt sich aus dem entsprechenden Code in DE9321 des ERC-Segments.</p> <p>FTX+ABO+++DE00056266802AO6G56M11SN51G21M24S:201204180000?:203 201303230000?:203'</p> <p>In diesem Beispiel wird im Vergleich zum voranstehenden Beispiel anstelle eines Zeitpunktes ein Zeitintervall übertragen.</p> <p>Hinweis: In diesem Beispiel wird vorausgesetzt, dass die Standardtrennzeichen (:+.? ') benutzt werden.</p>	Zeitintervalls ergänzt	
Ä 021	SG4 FTX zweites DE4440	Anwendung / Bemerkung: Falls die Prüfung des im Vorgang enthaltenen Zeitpunkts/Zeitintervalls zum Verarbeitbarkeitsfehler führte, wird der/das Zeitpunkt/Zeitintervall hier angegeben.	Anwendung / Bemerkung: Falls die Prüfung des im Vorgang enthaltenen Zeitpunkts/Zeitintervalls zum Fehler führte, wird der/das Zeitpunkt/Zeitintervall hier angegeben.	Straffung	genehmigt
Ä 022	SG4-SG5	SG5 implizit dargestellt	SG5 explizit für jeden der drei Qualifier ACW, AGO und TN dargestellt inkl. Anpassung von BDEW-Stratus etc. die durch dieses Darstellungswechsel nötig sind.	Erhöhung der Transparenz	genehmigt
Ä 023	SG5 RFF	<p>Bemerkung: Dieses Segment dient zur Angabe von Referenzen, die sich auf den Fehler beziehen.</p> <p>Es sind immer mindestens zwei RFF-Segmente unter Nutzung der Qualifier ACW und AGO zu übertragen. Ist zur eindeutigen Identifikation des Vorgangs eine weitere Angabe nötig, so ist diese unter Nutzung des entsprechenden Qualifiers</p>	Bemerkungsfeld je RFF-Ausprägung (RFF+ACW, RFF+AGO und RFF+TN) entsprechend angepasst und Regelungen, die im AHB beschrieben sind, entfernt.	Präzisierung und Reduzierung von Redundanzen.	genehmigt

Änderungshistorie

Lfd.Nr	Ort	Änderungen		Grund der Anpassung	Status
		Bisher	Neu		
		<p>ebenfalls zu übertragen.</p> <p>ACW = Referenz auf die abgelehnte Nachricht (UNH, DE0062) AGO = Absenderreferenz für die Original-Nachricht (BGM, DE1004)</p> <p>Bei den folgenden Nachrichtentypen sind die jeweils genannten Informationen anzugeben, um einen Vorgang eindeutig zu identifizieren:</p> <p>IFTSTA: Inhalt aus SG4 EQD, DE 8260 (MaBiS) bzw. IFTSTA: Inhalt aus SG13-CNI DE1490 (WiM) INSRPT: Inhalt aus SG3-DOC, DE1004 UTILMD: Inhalt aus SG4-IDE, DE7402</p> <p>Diese Information wird DE1154 übermittelt, wobei DE1153 = TN.</p>			
Ä 024	SG5 RFF FTX	BDEW-Status DE4441: M	BDEW-Status DE4441: N	<p>Bei Datenelementengruppen, die im BDEW-Status auf „Nicht benutzt“ gesetzt sind, werden die Gruppenelemente von „Mandatory“ aufgrund der vereinfachten Lesbarkeit mit „Nicht benutzt“ übersteuert,</p> <p>Einheitliche Regel über alle MIG</p>	genehmigt
Ä 025	SG5-RFF	FTX-Ausprägung "Ortsangabe des AHB-Fehlers" nicht vorhanden.	FTX-Ausprägung "Ortsangabe des AHB-Fehlers" vorhanden.	FTX-Ausprägung wird benötigt um den Ort des festgestellten AHB-Fehlers angeben zu können	genehmigt
Ä 026	UNT	Beispiel: UNT+18+1'	Beispiel: UNT+20+1'	Aufgrund Umbauter erhöht sich die Anzahl der Segmente, so dass das Beispiel anzupassen ist.	genehmigt