

Nachrichtenbeschreibung

EDI@Energy ORDERS

auf Basis

ORDERS
Bestellung

UN D.09B S3

Version: 1.0
Herausgabedatum: 01.10.2010
Autor: BDEW

Nachrichtenstruktur.....	2
Diagramm	3
Segmentlayout.....	4

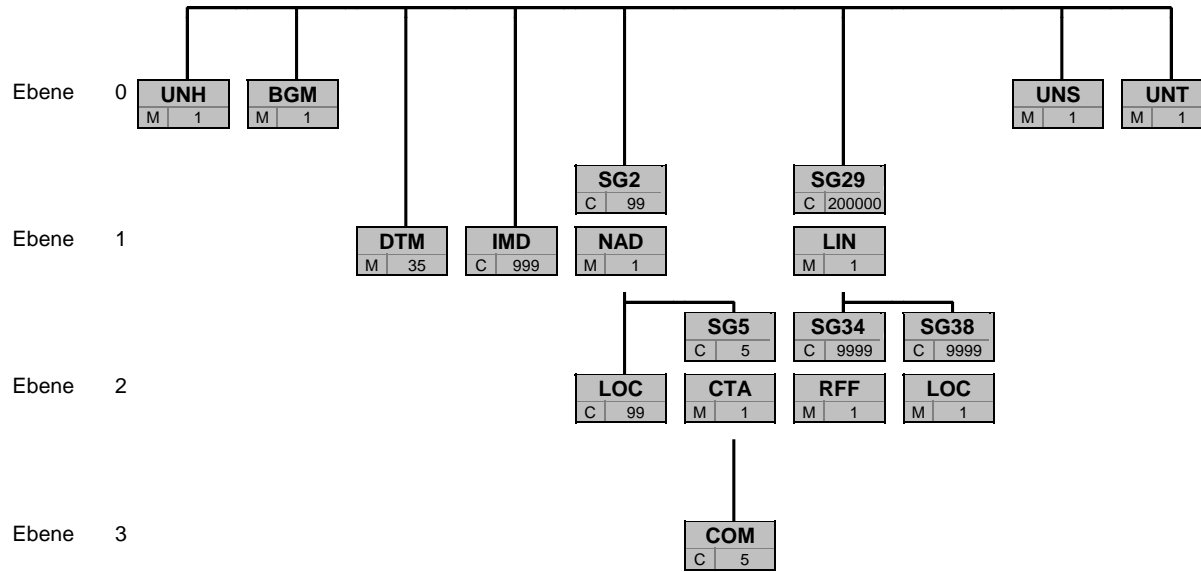
Nachrichtenstruktur

Zähler Nr	Bez	St	/ BDEW	MaxWdh	/ BDEW	Ebene	Inhalt
0010 1	UNH	M	M	1	1	0	Nachrichten-Kopfsegment
0020 2	BGM	M	M	1	1	0	Beginn der Nachricht
0030 3	DTM	M	M	35	1	1	Nachrichtendatum
0030 4	DTM	M	M	35	1	1	Betrachtungszeitintervall
0060 5	IMD	C	D	999	1	1	Produkt-/Leistungsbeschreibung
0120	SG2	C	R	99	1	1	Sender-ID
0130 6	NAD	M	M	1	1	1	Name und Anschrift
0220	SG5	C	O	5	1	2	Kontaktinformationen
0230 7	CTA	M	M	1	1	2	Ansprechpartner
0240 8	COM	C	R	5	5	3	Kommunikationsverbindung
0120	SG2	C	R	99	1	1	Empfänger-ID
0130 9	NAD	M	M	1	1	1	Name und Anschrift
0140 10	LOC	C	D	99	1	2	Bilanzierungsgebiet
1100	SG29	C	D	200000	200000	1	Positionsteil
1110 11	LIN	M	M	1	1	1	Positionsdaten
1450	SG34	C	D	9999	1	2	Versionsangabe der betrachteten Summenzeitreihe
1460 12	RFF	M	M	1	1	2	Referenzangaben
1630	SG38	C	D	9999	1	2	Zählpunkt
1640 13	LOC	M	M	1	1	2	Zählpunktbezeichnung
1630	SG38	C	D	9999	1	2	Bilanzkreis für Strom
1640 14	LOC	M	M	1	1	2	Bilanzkreis für Strom
2490 15	UNS	M	M	1	1	0	Abschnitts-Kontrollsegment
2560 16	UNT	M	M	1	1	0	Nachrichten-Endesegment

Bez = Segment-/Gruppen-Bezeichner
 Zähler = Nummer der Segmente/Gruppen im Standard
 Nr = Laufende Segmentnummer im Guide
 MaxWdh = Maximale Wiederholung der Segmente/Gruppen

St = Status
 EDIFACT: M=Muss/Mandatory, C=Conditional
 Anwendung: R=Erforderlich/Required, O=Optional,
 D=Abhängig von/Dependent, N=Nicht benutzt/Not used

Diagramm



Bez
St MaxWdh

Bez = Segment-/Gruppen-Bezeichner
 St = Durch UN/CEFACT definierter Status (M=Muss/Mandatory, C=Conditional)
 MaxWdh = Durch UN/CEFACT definierte maximale Wiederholung der Segmente/Gruppen

Hinweis: Die Darstellung des hier abgebildeten Branchingdiagramms ist implizit.

Segmentlayout

Zähler	Nr	Bez	Standard		BDEW		Ebene	Name
			St	MaxWdh	St	MaxWdh		

0010	1	UNH	M	1	M	1	0	Nachrichten-Kopfsegment
------	---	------------	---	---	---	---	---	-------------------------

Standard			BDEW		Anwendung / Bemerkung
Bez	Name	St Format	St Format		
UNH					
0062	Nachrichten-Referenznummer	M an..14	M an..14		Eindeutige Nachrichtenreferenz des Absenders. Laufende Nummer der Nachrichten im Datenaustausch. Identisch mit DE 0062 im UNT, i. d. R. vom sendenden Konverter vergeben.
S009	Nachrichten-Kennung	M	M		
0065	Nachrichtentyp-Kennung	M an..6	M an..6		ORDERS Bestellung
0052	Versionsnummer des Nachrichtentyps	M an..3	M an..3		D Entwurfs-Version
0054	Freigabenummer des Nachrichtentyps	M an..3	M an..3		09B Ausgabe 2009 - B
0051	Verwaltende Organisation	M an..2	M an..2		UN UN/CEFACT
0057	Anwendungscode der zuständigen Organisation	C an..6	C an..6		1.0 Versionsnummer der zugrundeliegenden BDEW-Nachrichtenbeschreibung

Bemerkung:

Dieses Segment dient dazu, eine Nachricht zu eröffnen, zu identifizieren und zu spezifizieren.

Beispiel:

UNH+1+ORDERS:D:09B:UN:1.0'

Bez = Objekt-Bezeichner
 Nr = Laufende Segmentnummer im Guide
 MaxWdh = Maximale Wiederholung der Segmente/Gruppen
 Zähler = Nummer der Segmente/Gruppen im Standard

St = Status
 EDIFACT: M=Muss/Mandatory, C=Conditional
 Anwendung: R=Erforderlich/Required, O=Optional,
 D=Abhängig von/Dependent, N=Nicht benutzt/Not used

Segmentlayout

Zähler	Nr	Bez	Standard		BDEW		Ebene	Name
			St	MaxWdh	St	MaxWdh		

0020	2	BGM	M	1	M	1	0	Beginn der Nachricht
------	---	------------	---	---	---	---	---	----------------------

Standard			BDEW	
Bez	Name	St Format	St Format	Anwendung / Bemerkung
BGM				
C002	Dokumenten-/ Nachrichtenname	C	R	
1001	Dokumentenname, Code	C an..3	R an..3	E40 Bilanzkreiszuordnungsliste Z05 Lieferantenclearingliste Z06 Normiertes Lastprofil
C106	Dokumenten-/Nachrichten- Identifikation	C	R	
1004	Dokumentenummer	C an..70	R an..70	EDI-Nachrichtenummer, vergeben vom Absender des Dokuments. Eindeutige Referenz zur Identifikation der Übertragungsdatei. Die Dokumentenummer stellt die Auftragsnummer dar, die in den entsprechenden Antworten anzugeben ist.
1225	Nachrichtenfunktion, Code	C an..3	R an..3	9 Original

Bemerkung:

Dieses Segment dient dazu, Typ und Funktion einer Nachricht anzuzeigen und die Identifikationsnummer zu übermitteln.

DE1001: Darin ist die Kategorie der gesamten Nachricht festgelegt.

DE 1225: Die Nachrichtenfunktion, codiert, ist ein kritisches Datenelement in diesem Segment. Es betrifft alle Daten einer Nachricht. Demzufolge muss pro Nachrichtenfunktion eine Nachricht erstellt werden. Es gelten die folgenden Regeln für eingeschränkte Codewerte:

9 = Original - Ein Hinweis für den Empfänger, dass diese Nachricht eine Original-Nachricht ist.

Beispiel:

BGM+E40+MKIDI5422+9'

Dieses Beispiel identifiziert das Dokument als die Anforderung einer Bilanzkreiszuordnungsliste durch die Verwendung des Codewertes E40. Das Dokument hat die Belegnummer MKIDI5422.

Bez = Objekt-Bezeichner
 Nr = Laufende Segmentnummer im Guide
 MaxWdh = Maximale Wiederholung der Segmente/Gruppen
 Zähler = Nummer der Segmente/Gruppen im Standard

St = Status
 EDIFACT: M=Muss/Mandatory, C=Conditional
 Anwendung: R=Erforderlich/Required, O=Optional,
 D=Abhängig von/Dependent, N=Nicht benutzt/Not used

Segmentlayout

Zähler	Nr	Bez	Standard		BDEW		Ebene	Name
			St	MaxWdh	St	MaxWdh		

0030	3	DTM	M	35	M	1	1	Nachrichtendatum
------	---	------------	---	----	---	---	---	------------------

Standard			BDEW			
Bez	Name	St	Format	St	Format	Anwendung / Bemerkung
DTM						
C507	Datum/Uhrzeit/Zeitspanne	M		M		
2005	Datums- oder Uhrzeits- oder Zeitspannen-Funktion, Qualifier	M	an..3	M	an..3	137 Dokumenten-/Nachrichtendatum/-zeit
2380	Datum oder Uhrzeit oder Zeitspanne, Wert	C	an..35	R	an..35	
2379	Datums- oder Uhrzeit- oder Zeitspannen-Format, Code	C	an..3	R	an..3	203 CCYYMMDDHHMM

Bemerkung:
Dieses Segment wird zur Angabe des Dokumentendatums verwendet.

Hinweis:

DE 2005: Das Dokumentendatum (Codewert 137) muss angegeben werden.

Beispiel:

DTM+137:199904081315:203'
In diesem Beispiel ist das Dokumentendatum der 8. April 1999, 13:15h.

Bez = Objekt-Bezeichner
 Nr = Laufende Segmentnummer im Guide
 MaxWdh = Maximale Wiederholung der Segmente/Gruppen
 Zähler = Nummer der Segmente/Gruppen im Standard

St = Status
 EDIFACT: M=Muss/Mandatory, C=Conditional
 Anwendung: R=Erforderlich/Required, O=Optional,
 D=Abhängig von/Dependent, N=Nicht benutzt/Not used

Segmentlayout

Zähler	Nr	Bez	Standard		BDEW		Ebene	Name
			St	MaxWdh	St	MaxWdh		

0030	4	DTM	M	35	M	1	1	Betrachtungszeitintervall
------	---	------------	---	----	---	---	---	---------------------------

Standard			BDEW	
Bez	Name	St Format	St Format	Anwendung / Bemerkung
DTM				
C507	Datum/Uhrzeit/Zeitspanne	M	M	
2005	Datums- oder Uhrzeit- oder Zeitspannen-Funktion, Qualifier	M an..3	M an..3	273 Gültigkeitszeitspanne
2380	Datum oder Uhrzeit oder Zeitspanne, Wert	C an..35	C an..35	
2379	Datums- oder Uhrzeit- oder Zeitspannen-Format, Code	C an..3	C an..3	610 CCYYMM 602 CCYY

Bemerkung:

Hier wird der Betrachtungszeitraum, für den Daten angefordert werden, eingetragen. Die Anforderung von Lieferantenclearingliste und Bilanzkreiszuordnungsliste erfolgt monatsscharf. Es werden die Angaben von Monat und Jahr (unter Nutzung des Qualifiers 610 im Datenelement 2379) eingetragen.

Normierte Lastprofile werden für ein ganzes Kalenderjahr angefordert. Es erfolgt dazu die Angabe des Jahres (bei Verwendung des Qualifiers 602 im Datenelement 2379).

Beispiel:

DTM+273:201011:610'

Bez = Objekt-Bezeichner
 Nr = Laufende Segmentnummer im Guide
 MaxWdh = Maximale Wiederholung der Segmente/Gruppen
 Zähler = Nummer der Segmente/Gruppen im Standard

St = Status
 EDIFACT: M=Muss/Mandatory, C=Conditional
 Anwendung: R=Erforderlich/Required, O=Optional,
 D=Abhängig von/Dependent, N=Nicht benutzt/Not used

Segmentlayout

		Standard		BDEW				
Zähler	Nr	Bez	St	MaxWdh	St	MaxWdh	Ebene	Name

0060 5 **IMD** C 999 D 1 1 **Produkt-/Leistungsbeschreibung**

			Standard	BDEW		
Bez	Name	St	Format	St	Format	Anwendung / Bemerkung
IMD						
7077	Beschreibungsformat, Code	C	an..3	N		Nicht benutzt
C272	Produkt/Leistung	C		R		
7081	Produkt/Leistung, Code	C	an..3	R	an..3	Z01 Start Abo Z02 Ende Abo Z03 ohne Abo

Bemerkung:

Dieses Segment dient der Beschreibung der Art der Anforderung. Für die Anforderung von Lieferantenclearingliste und Bilanzkreiszuordnungsliste ist dieses Segment erforderlich.
 Lieferantenclearinglisten und Bilanzkreiszuordnungslisten können genau für den im Betrachtungszeitraum angegebenen Monat angefordert werden. Hierzu dient die Angabe „ohne Abo“ (Z03). Soll eine Liste als Abo beantragt werden, muss die Angabe „Start Abo“ (Z01) erfolgen. Soll das Abo beendet werden, muss der Eintrag „Ende Abo“ (Z02) verwendet werden. Der in der Anforderung angegebene Betrachtungszeitraum bestimmt in dem Zusammenhang ab bzw. bis wann (einschließlich) das Abo laufen soll.

Beispiel:

IMD++Z01'

Bez = Objekt-Bezeichner
 Nr = Laufende Segmentnummer im Guide
 MaxWdh = Maximale Wiederholung der Segmente/Gruppen
 Zähler = Nummer der Segmente/Gruppen im Standard

St = Status
 EDIFACT: M=Muss/Mandatory, C=Conditional
 Anwendung: R=Erforderlich/Required, O=Optional,
 D=Abhängig von/Dependent, N=Nicht benutzt/Not used

Segmentlayout

Zähler	Nr	Bez	Standard		BDEW		Ebene	Name
			St	MaxWdh	St	MaxWdh		
0120		SG2	C	99	R	1	1	Sender-ID
0130	6	NAD	M	1	M	1	1	Name und Anschrift

Standard			BDEW	
Bez	Name	St Format	St Format	Anwendung / Bemerkung
NAD				
3035	Beteiligter, Qualifier	M an..3	M an..3	MS Dokumenten-/Nachrichtenaussteller bzw. -absender
C082	Identifikation des Beteiligten	C	R	
3039	Beteiligter, Identifikation	M an..35	M an..35	MP-ID
1131	Codeliste, Code	C an..17	N	Nicht benutzt
3055	Verantwortliche Stelle für die Codepflege, Code	C an..3	R an..3	9 GS1 293 DE, BDEW (Bundesverband der Energie- und Wasserwirtschaft e.V.) 305 ETSO (European Transmission System Operator) 321 EASEE-Gas (European Association for the Streamlining of Energy Exchange for Gas) 332 DE, DVGW Service & Consult GmbH

Bemerkung:

Zur Angabe von Name und Anschrift, sowie Funktion eines Partners, nur durch C082.
 Dieses Segment wird zur Identifikation der Geschäftspartner genutzt, die im Vorgang beteiligt sind. Der Sender (fachlich Verantwortlicher) muss angegeben werden.

DE 3039: Zur Identifikation der Partner wird die MP-ID angegeben.

Beispiel:

NAD+MS+9900259000002:::293'

Bez = Objekt-Bezeichner
 Nr = Laufende Segmentnummer im Guide
 MaxWdh = Maximale Wiederholung der Segmente/Gruppen
 Zähler = Nummer der Segmente/Gruppen im Standard

St = Status
 EDIFACT: M=Muss/Mandatory, C=Conditional
 Anwendung: R=Erforderlich/Required, O=Optional,
 D=Abhängig von/Dependent, N=Nicht benutzt/Not used

Segmentlayout

Zähler	Nr	Bez	Standard		BDEW		Ebene	Name
			St	MaxWdh	St	MaxWdh		
0120		SG2	C	99	R	1	1	Sender-ID
0220		SG5	C	5	O	1	2	Kontaktinformationen
0230	7	CTA	M	1	M	1	2	Ansprechpartner

Standard			BDEW	
Bez	Name	St Format	St Format	Anwendung / Bemerkung
CTA				
3139	Funktion des Ansprechpartners, Code	C an..3	R an..3	IC Informationskontakt
C056	Kontaktangaben	C	R	
3413	Kontakt, Nummer	C an..17	N	Nicht benutzt
3412	Kontakt	C an..256	R an..256	

Bemerkung:

Dieses Segment dient der Identifikation von Ansprechpartnern innerhalb des im vorangegangenen NAD-Segment spezifizierten Unternehmens.

Beispiel:

CTA+IC+::P GETTY'

Bez = Objekt-Bezeichner
 Nr = Laufende Segmentnummer im Guide
 MaxWdh = Maximale Wiederholung der Segmente/Gruppen
 Zähler = Nummer der Segmente/Gruppen im Standard

St = Status
 EDIFACT: M=Muss/Mandatory, C=Conditional
 Anwendung: R=Erforderlich/Required, O=Optional,
 D=Abhängig von/Dependent, N=Nicht benutzt/Not used

Segmentlayout

Zähler	Nr	Bez	Standard		BDEW		Ebene	Name
			St	MaxWdh	St	MaxWdh		
0120		SG2	C	99	R	1	1	Sender-ID
0220		SG5	C	5	O	1	2	Kontaktinformationen
0240	8	COM	C	5	R	5	3	Kommunikationsverbindung

Standard			BDEW	
Bez	Name	St Format	St Format	Anwendung / Bemerkung
COM				
C076	Kommunikationsverbindung	M	M	
3148	Kommunikationsadresse, Identifikation	M an..512	M an..512	Nummer / Adresse
3155	Art des Kommunikationsmittels, Code	M an..3	M an..3	EM Elektronische Post FX Telefax TE Telefon AJ weiteres Telefon AL Handy

Bemerkung:

Zur Angabe einer Kommunikationsnummer einer Abteilung oder einer Person, die als Ansprechpartner dient.
 Ein Segment zur Angabe von Kommunikationsnummer und -typ des im vorangegangenen CTA-Segments angegebenen Sachbearbeiters oder der Abteilung.

DE3155:

Es ist jeder Qualifier max. einmal zu verwenden.

Beispiel:

COM+003222271020:TE'

Die im vorangegangenen Segment genannte Informationsstelle hat die Telefonnummer 003222271020.

Bez = Objekt-Bezeichner
 Nr = Laufende Segmentnummer im Guide
 MaxWdh = Maximale Wiederholung der Segmente/Gruppen
 Zähler = Nummer der Segmente/Gruppen im Standard

St = Status
 EDIFACT: M=Muss/Mandatory, C=Conditional
 Anwendung: R=Erforderlich/Required, O=Optional,
 D=Abhängig von/Dependent, N=Nicht benutzt/Not used

Segmentlayout

Zähler	Nr	Bez	Standard		BDEW		Ebene	Name
			St	MaxWdh	St	MaxWdh		
0120		SG2	C	99	R	1	1	Empfänger-ID
0130	9	NAD	M	1	M	1	1	Name und Anschrift

Standard			BDEW	
Bez	Name	St Format	St Format	Anwendung / Bemerkung
NAD				
3035	Beteiligter, Qualifier	M an..3	M an..3	MR Nachrichtenempfänger
C082	Identifikation des Beteiligten	C	R	
3039	Beteiligter, Identifikation	M an..35	M an..35	MP-ID
1131	Codeliste, Code	C an..17	N	Nicht benutzt
3055	Verantwortliche Stelle für die Codepflege, Code	C an..3	R an..3	9 GS1 293 DE, BDEW (Bundesverband der Energie- und Wasserwirtschaft e.V.) 305 ETSO (European Transmission System Operator) 321 EASEE-Gas (European Association for the Streamlining of Energy Exchange for Gas) 332 DE, DVGW Service & Consult GmbH

Bemerkung:

Zur Angabe von Name und Anschrift, sowie Funktion eines Partners, nur durch C082.
 Dieses Segment wird zur Identifikation der Geschäftspartner genutzt, die im Vorgang beteiligt sind. Der Empfänger (fachlich Verantwortlicher) muss angegeben werden.

DE 3039: Zur Identifikation der Partner wird die MP-ID angegeben.

Beispiel:

NAD+MR+9900259000002:::293'

Bez = Objekt-Bezeichner
 Nr = Laufende Segmentnummer im Guide
 MaxWdh = Maximale Wiederholung der Segmente/Gruppen
 Zähler = Nummer der Segmente/Gruppen im Standard

St = Status
 EDIFACT: M=Muss/Mandatory, C=Conditional
 Anwendung: R=Erforderlich/Required, O=Optional,
 D=Abhängig von/Dependent, N=Nicht benutzt/Not used

Segmentlayout

Zähler	Nr	Bez	Standard		BDEW		Ebene	Name
			St	MaxWdh	St	MaxWdh		
0120		SG2	C	99	R	1	1	Empfänger-ID
0140	10	LOC	C	99	D	1	2	Bilanzierungsgebiet

Standard			BDEW	
Bez	Name	St	Format	Anwendung / Bemerkung
LOC				
3227	Ortsangabe, Qualifier	M	an..3	107 Bilanzierungsgebiet
C517	Ortsangabe	C		
3225	Ortsangabe, Nummer	C	an..35	Bilanzierungsgebiet
1131	Codeliste, Code	C	an..17	Nicht benutzt
3055	Verantwortliche Stelle für die Codepflege, Code	C	an..3	Z01 Vergeben vom ÜNB/BKN

Bemerkung:
Dieses Segment wird zur Angabe des Bilanzierungsgebietes bei der Anforderung einer Bilanzkreiszuordnungsliste und bei der Anforderung einer Lieferantenclearingliste genutzt. In einer Nachricht kann nur ein Bilanzierungsgebiet angegeben werden.

Hinweis:

DE3225: Hier wird das Bilanzierungsgebiet als EIC-Code übertragen.

DE3055: Beim Bilanzierungsgebiet ist der ÜNB (= Z01) die verantwortliche Stelle für die Codepflege.

Beispiel:
LOC+107+11YR00000001234Y::Z01'

Segmentlayout

Zähler	Nr	Bez	Standard		BDEW		Ebene	Name
			St	MaxWdh	St	MaxWdh		
1100		SG29	C	200000	D	200000	1	Positionsteil
1110	11	LIN	M	1	M	1	1	Positionsdaten

Standard			BDEW	
Bez	Name	St Format	St Format	Anwendung / Bemerkung
LIN				
1082	Positionsnummer	C an..6	R an..6	Vom Programm vorgegebene Positionsnummer innerhalb einer Anforderung (fortlaufende Nummer von 1 bis n)

Bemerkung:

Dieses Segment leitet den Positionsteil ein. Der Positionsteil wird durch Wiederholung von Segmentgruppen gebildet, die immer mit einem LIN-Segment beginnen. Für die Anforderungen von Lieferantenclearingliste und Bilanzkreiszuordnungsliste ist die Verwendung erforderlich.

Für die Anforderung normierter Lastprofile wird der gesamte Positionsteil nicht verwendet.

Beispiel:

LIN+1 '

Bez = Objekt-Bezeichner
 Nr = Laufende Segmentnummer im Guide
 MaxWdh = Maximale Wiederholung der Segmente/Gruppen
 Zähler = Nummer der Segmente/Gruppen im Standard

St = Status
 EDIFACT: M=Muss/Mandatory, C=Conditional
 Anwendung: R=Erforderlich/Required, O=Optional,
 D=Abhängig von/Dependent, N=Nicht benutzt/Not used

Segmentlayout

Zähler	Nr	Bez	Standard		BDEW		Ebene	Name
			St	MaxWdh	St	MaxWdh		
1100		SG29	C	200000	D	200000	1	Positionsteil
1450		SG34	C	9999	D	1	2	Versionsangabe der betrachteten Summenzeitreihe
1460	12	RFF	M	1	M	1	2	Referenzangaben

Standard			BDEW	
Bez	Name	St Format	St Format	Anwendung / Bemerkung
RFF				
C506	Referenz	M	M	
1153	Referenz, Qualifier	M an..3	M an..3	AUU Referenz auf eine Zeitreihe
1154	Referenz, Identifikation	C an..70	R an..70	Versionsangabe der Summenzeitreihe

Bemerkung:

Dieses Segment wird zur Referenzangabe der Version der betrachteten Summenzeitreihe bei der Anforderung einer Lieferantenclearingliste ohne Abo genutzt.

Beispiel:

RFF+AUU: 20101324568745'

Bez = Objekt-Bezeichner
 Nr = Laufende Segmentnummer im Guide
 MaxWdh = Maximale Wiederholung der Segmente/Gruppen
 Zähler = Nummer der Segmente/Gruppen im Standard

St = Status
 EDIFACT: M=Muss/Mandatory, C=Conditional
 Anwendung: R=Erforderlich/Required, O=Optional,
 D=Abhängig von/Dependent, N=Nicht benutzt/Not used

Segmentlayout

Zähler	Nr	Bez	Standard		BDEW		Ebene	Name
			St	MaxWdh	St	MaxWdh		
1100		SG29	C	200000	D	200000	1	Positionsteil
1630		SG38	C	9999	D	1	2	Zählpunkt
1640	13	LOC	M	1	M	1	2	Zählpunktbezeichnung

Standard			BDEW	
Bez	Name	St Format	St Format	Anwendung / Bemerkung
LOC				
3227	Ortsangabe, Qualifier	M an..3	M an..3	Mit dem Code 172 wird der Zählpunkt beschrieben. 172 Zählpunkt
C517	Ortsangabe	C	R	
3225	Ortsangabe, Nummer	C an..35	R an..35	Zählpunktbezeichnung der Lieferantensummenzeitreihe
1131	Codeliste, Code	C an..17	N	Nicht benutzt
3055	Verantwortliche Stelle für die Codepflege, Code	C an..3	R an..3	89 Vergeben vom Händler (hier Netzbetreiber)

Bemerkung:

Dieses Segment wird zur Angabe des Zählpunktes bei der Anforderung einer Lieferantenclearingliste genutzt.

Hinweis:

DE3225: Hier wird die Zählpunktbezeichnung (lt. Metering Code) mitgeteilt.

Beispiel:

LOC+172+DE00014545768S00000000000000003054:::89'

Bez = Objekt-Bezeichner
 Nr = Laufende Segmentnummer im Guide
 MaxWdh = Maximale Wiederholung der Segmente/Gruppen
 Zähler = Nummer der Segmente/Gruppen im Standard

St = Status
 EDIFACT: M=Muss/Mandatory, C=Conditional
 Anwendung: R=Erforderlich/Required, O=Optional,
 D=Abhängig von/Dependent, N=Nicht benutzt/Not used

Segmentlayout

Zähler	Nr	Bez	Standard		BDEW		Ebene	Name
			St	MaxWdh	St	MaxWdh		
1100		SG29	C	200000	D	200000	1	Positionsteil
1630		SG38	C	9999	D	1	2	Bilanzkreis für Strom
1640	14	LOC	M	1	M	1	2	Bilanzkreis für Strom

Standard			BDEW	
Bez	Name	St Format	St Format	Anwendung / Bemerkung
LOC				
3227	Ortsangabe, Qualifier	M an..3	M an..3	237 Bilanzkreis
C517	Ortsangabe	C	R	
3225	Ortsangabe, Nummer	C an..35	R an..35	Bilanzkreis wird als EIC-Code übertragen
1131	Codeliste, Code	C an..17	N	Nicht benutzt
3055	Verantwortliche Stelle für die Codepflege, Code	C an..3	R an..3	305 ETSO (European Transmission System Operator)

Bemerkung:

Dieses Segment wird zur Angabe des Bilanzkreises bei der Anforderung einer Bilanzkreiszuordnungsliste genutzt.

Hinweis:

DE3225: Hier wird der Bilanzkreis als EIC-Code übertragen.

Beispiel:

LOC+237+11XMUSTERXY----O::305'

Bez = Objekt-Bezeichner
 Nr = Laufende Segmentnummer im Guide
 MaxWdh = Maximale Wiederholung der Segmente/Gruppen
 Zähler = Nummer der Segmente/Gruppen im Standard

St = Status
 EDIFACT: M=Muss/Mandatory, C=Conditional
 Anwendung: R=Erforderlich/Required, O=Optional,
 D=Abhängig von/Dependent, N=Nicht benutzt/Not used

Segmentlayout

		Standard		BDEW				
Zähler	Nr	Bez	St	MaxWdh	St	MaxWdh	Ebene	Name

2490	15	UNS	M	1	M	1	0	Abschnitts-Kontrollsegment
------	----	-----	---	---	---	---	---	----------------------------

Standard			BDEW	
Bez	Name	St	Format	Anwendung / Bemerkung
UNS				
0081	Abschnittskennung, codiert	M	a1	S Trennung von Positions- und Summenteil

Bemerkung:

Beispiel:

UNS+S'

Bez = Objekt-Bezeichner
 Nr = Laufende Segmentnummer im Guide
 MaxWdh = Maximale Wiederholung der Segmente/Gruppen
 Zähler = Nummer der Segmente/Gruppen im Standard

St = Status
 EDIFACT: M=Muss/Mandatory, C=Conditional
 Anwendung: R=Erforderlich/Required, O=Optional,
 D=Abhängig von/Dependent, N=Nicht benutzt/Not used

Segmentlayout

Zähler	Nr	Bez	Standard		BDEW		Ebene	Name
			St	MaxWdh	St	MaxWdh		

2560	16	UNT	M	1	M	1	0	Nachrichten-Endesegment
------	----	------------	---	---	---	---	---	-------------------------

Standard			BDEW	
Bez	Name	St	Format	Anwendung / Bemerkung
UNT				
0074	Anzahl der Segmente in einer Nachricht	M	n..6	Hier wird die Gesamtzahl der Segmente einer Nachricht angegeben.
0062	Nachrichten-Referenznummer	M	an..14	Die Referenznummer aus dem UNH-Segment muss hier wiederholt werden.

Bemerkung:

Das UNT-Segment ist ein Muss-Segment in UN/EDIFACT. Es muss immer das letzte Segment in einer Nachricht sein.

Beispiel:

UNT+16+1'

Bez = Objekt-Bezeichner
 Nr = Laufende Segmentnummer im Guide
 MaxWdh = Maximale Wiederholung der Segmente/Gruppen
 Zähler = Nummer der Segmente/Gruppen im Standard

St = Status
 EDIFACT: M=Muss/Mandatory, C=Conditional
 Anwendung: R=Erforderlich/Required, O=Optional,
 D=Abhängig von/Dependent, N=Nicht benutzt/Not used