

Nachrichtenbeschreibung

## **EDI@Energy ORDERS**

auf Basis

**ORDERS**  
Bestellung

**UN D.09B S3**

Version: 1.1g  
Publikationsdatum: 01.10.2015  
Autor: BDEW

Nachrichtenstruktur.....	2
Diagramm .....	4
Segmentlayout.....	6
Änderungshistorie.....	47

---

## Nachrichtenstruktur

Zähler Nr	Bez	St	/	MaxWdh	/ BDEW	BDEW	Ebene	Inhalt
0010	1	UNH	M	M	1	1	0	Nachrichten-Kopfsegment
0020	2	BGM	M	M	1	1	0	Beginn der Nachricht
0030	3	DTM	M	M	35	1	1	Nachrichtendatum
0030	4	DTM	M	D	35	1	1	Ausführungsdatum
0030	5	DTM	M	D	35	1	1	verschobener Abmeldetermin
0030	6	DTM	M	D	35	1	1	Betrachtungszeitintervall
0060	7	IMD	C	D	999	1	1	Abonnement
0060	8	IMD	C	D	999	1	1	Produkt-/Leistungsbeschreibung
0060	9	IMD	C	D	999	1	1	Lieferrichtung
0090		SG1	C	D	9999	1	1	Referenz des Angebots
0100	10	RFF	M	M	1	1	1	Angebotsnummer
0110	11	DTM	C	R	5	1	2	Nachrichtendatum vom Angebot
0090		SG1	C	R	9999	1	1	Prüfidentifikator
0100	12	RFF	M	M	1	1	1	Prüfidentifikator
0120		SG2	C	R	99	1	1	MP-ID Absender
0130	13	NAD	M	M	1	1	1	MP-ID Absender
0220		SG5	C	D	5	1	2	Kontaktinformationen
0230	14	CTA	M	M	1	1	2	Ansprechpartner
0240	15	COM	C	R	5	5	3	Kommunikationsverbindung
0120		SG2	C	R	99	1	1	MP-ID Empfänger
0130	16	NAD	M	M	1	1	1	MP-ID Empfänger
0140	17	LOC	C	D	99	1	2	Bilanzierungsgebiet
0120		SG2	C	D	99	1	1	Lieferanschrift
0130	18	NAD	M	M	1	1	1	Lieferanschrift
0140	19	LOC	C	D	99	1	2	Zählpunktbezeichnung
0120		SG2	C	D	99	1	1	Messstellenanschrift
0130	20	NAD	M	M	1	1	1	Messstellenanschrift
0120		SG2	C	D	99	1	1	Endverbraucher/Kunde
0130	21	NAD	M	M	1	1	1	Endverbraucher/Kunde
0160		SG3	C	D	99	1	2	RFF
0170	22	RFF	M	M	1	1	2	Kundennummer beim Lieferanten
0290		SG7	C	D	5	1	1	CUX
0300	23	CUX	M	M	1	1	1	Währungsangaben
1100		SG29	C	D	200000	200000	1	Positionsteil
1110	24	LIN	M	M	1	1	1	Positionsdaten
1120	25	PIA	C	D	25	25	2	OBIS-Kennzahl
1130	26	IMD	C	D	99	1	2	Ableseung des Zählers
1150	27	QTY	C	D	99	1	2	Menge
1180	28	DTM	C	D	35	2	2	Sollablesetermin / Zeitangabe für Messwertanfrage
1190	29	MOA	C	D	10	1	2	Positionsnettobetrag
1270	30	FTX	C	O	99	99	2	Allgemeine Information (Feld für allgemeine Hinweise)
1280		SG30	C	D	999	1	2	Ablesegrund

Bez = Segment-/Gruppen-Bezeichner  
 Zähler = Nummer der Segmente/Gruppen im Standard  
 Nr = Laufende Segmentnummer im Guide  
 MaxWdh = Maximale Wiederholung der Segmente/Gruppen

St = Status  
 EDIFACT: M=Muss/Mandatory, C=Conditional  
 Anwendung: R=Erforderlich/Required, O=Optional,  
 D=Abhängig von/Dependent, N=Nicht benutzt/Not used

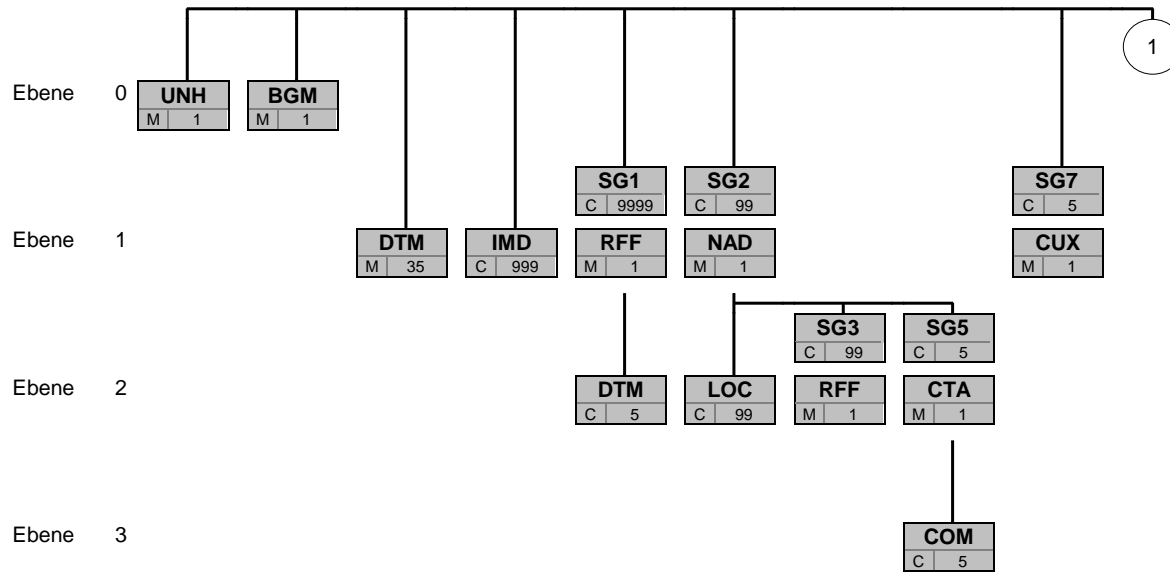
**Nachrichtenstruktur**

Zähler Nr	Bez	St	/	MaxWdh	/ BDEW	BDEW	Ebene	Inhalt
1290 31	CCI	M	M	1	1	1	2	Merkmal/Klassenidentifikation
1280	SG30	C	D	999	1	1	2	Profilgruppe
1290 32	CCI	M	M	1	1	1	2	Profilgruppe
1390	SG33	C	D	25	1	1	2	Preis
1400 33	PRI	M	M	1	1	1	2	Preisangaben
1450	SG34	C	D	9999	1	1	2	Versionsangabe der Summenzeitreihe
1460 34	RFF	M	M	1	1	1	2	Versionsangabe der Summenzeitreihe
1450	SG34	C	D	9999	3	1	2	Gerätenummer
1460 35	RFF	M	M	1	1	1	2	Gerätenummer
1450	SG34	C	D	9999	1	1	2	Positionsnummer aus dem Angebot
1460 36	RFF	M	M	1	1	1	2	Positionsnummer aus dem Angebot
1630	SG38	C	D	9999	1	1	2	Zählpunkt
1640 37	LOC	M	M	1	1	1	2	Zählpunktbezeichnung
1630	SG38	C	D	9999	1	1	2	Bilanzkreis für Strom
1640 38	LOC	M	M	1	1	1	2	Bilanzkreis für Strom
2490 39	UNS	M	M	1	1	1	0	Abschnitts-Kontrollsegment
2500 40	MOA	C	D	99	1	1	1	Summenbetrag (netto)
2560 41	UNT	M	M	1	1	1	0	Nachrichten-Endesegment

Bez = Segment-/Gruppen-Bezeichner  
 Zähler = Nummer der Segmente/Gruppen im Standard  
 Nr = Laufende Segmentnummer im Guide  
 MaxWdh = Maximale Wiederholung der Segmente/Gruppen

St = Status  
 EDIFACT: M=Muss/Mandatory, C=Conditional  
 Anwendung: R=Erforderlich/Required, O=Optional,  
 D=Abhängig von/Dependent, N=Nicht benutzt/Not used

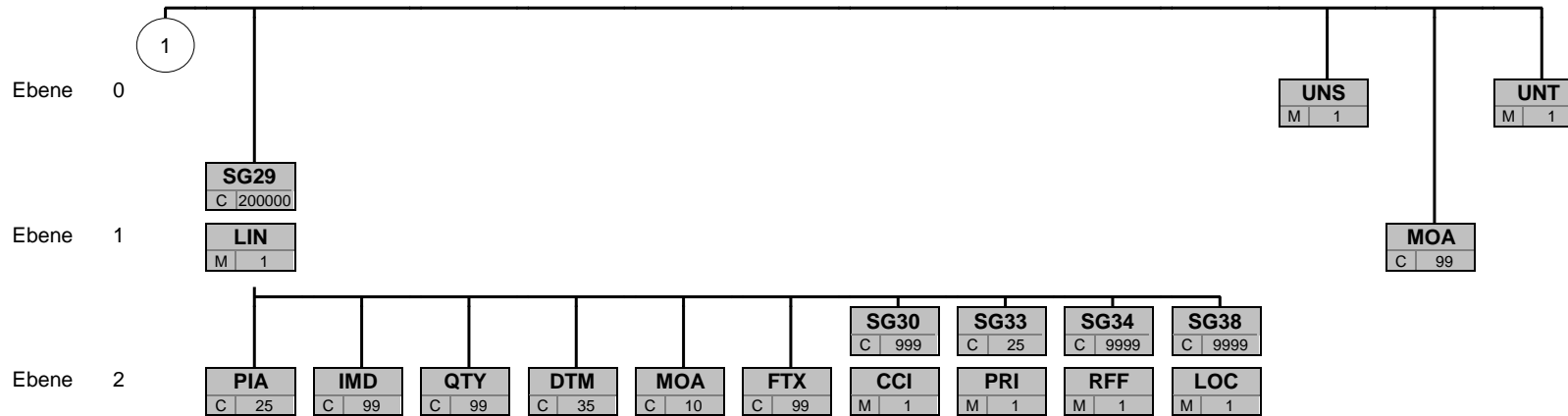
## Diagramm



Bez
St MaxWdh

Bez = Segment-/Gruppen-Bezeichner  
 St = Durch UN/CEFACT definierter Status (M=Muss/Mandatory, C=Conditional)  
 MaxWdh = Durch UN/CEFACT definierte maximale Wiederholung der Segmente/Gruppen

Hinweis: Die Darstellung des hier abgebildeten Branchingdiagramms ist implizit.



Bez
St MaxWdh

Bez = Segment-/Gruppen-Bezeichner  
 St = Durch UN/CEFACT definierter Status (M=Muss/Mandatory, C=Conditional)  
 MaxWdh = Durch UN/CEFACT definierte maximale Wiederholung der Segmente/Gruppen

Hinweis: Die Darstellung des hier abgebildeten Branchingdiagramms ist implizit.

## Segmentlayout

Zähler	Nr	Bez	Standard		BDEW		Ebene	Name
			St	MaxWdh	St	MaxWdh		

0010 1 **UNH** M 1 M 1 0 Nachrichten-Kopfsegment

Standard			BDEW		Anwendung / Bemerkung
Bez	Name	St Format	St Format		
UNH					
0062	Nachrichten-Referenznummer	M an..14	M an..14		<i>Eindeutige Nachrichtenreferenz des Absenders. Nummer der Nachrichten einer Übertragungsdatei im Datenaustausch. Identisch mit DE0062 im UNT, i. d. R. vom sendenden Konverter vergeben.</i>
S009	<b>Nachrichten-Kennung</b>	M	M		
0065	Nachrichtentyp-Kennung	M an..6	M an..6		<b>ORDERS Bestellung</b>
0052	Versionsnummer des Nachrichtentyps	M an..3	M an..3		<b>D Entwurfs-Version</b>
0054	Freigabenummer des Nachrichtentyps	M an..3	M an..3		<b>09B Ausgabe 2009 - B</b>
0051	Verwaltende Organisation	M an..2	M an..2		<b>UN UNCEFACT</b>
0057	Anwendungscode der zuständigen Organisation	C an..6	R an..6		<b>1.1g Versionsnummer der zugrundeliegenden BDEW-Nachrichtenbeschreibung</b>

**Bemerkung:**

Dieses Segment dient dazu, eine Nachricht zu eröffnen, zu identifizieren und zu spezifizieren.

**Beispiel:**

UNH+1+ORDERS:D:09B:UN:1.1g'

Bez = Objekt-Bezeichner  
 Nr = Laufende Segmentnummer im Guide  
 MaxWdh = Maximale Wiederholung der Segmente/Gruppen  
 Zähler = Nummer der Segmente/Gruppen im Standard

St = Status  
 EDIFACT: M=Muss/Mandatory, C=Conditional  
 Anwendung: R=Erforderlich/Required, O=Optional,  
 D=Abhängig von/Dependent, N=Nicht benutzt/Not used

## Segmentlayout

Zähler	Nr	Bez	Standard		BDEW		Ebene	Name
			St	MaxWdh	St	MaxWdh		

0020	2	<b>BGM</b>	M	1	M	1	0	Beginn der Nachricht
------	---	------------	---	---	---	---	---	----------------------

Standard			BDEW		Anwendung / Bemerkung
Bez	Name	St Format	St Format		
BGM					
C002	Dokumenten-/ Nachrichtenname	C	R		
1001	Dokumentenname, Code	C an..3	R an..3		<b>7 Prozessdatenbericht</b> <b>E40 Bilanzkreiszuordnungsliste</b> <b>Z05 Clearingliste</b> <b>Z10 Geräteübernahme</b> <b>Z11 Weiterverpflichtung Messstellenbetrieb</b> <b>Z12 Messstellenänderung</b> <b>Z14 Stammdaten am Zählpunkt</b> <b>Z19 normiertes Profil/Profilschar</b> <b>Z24 Allokationsliste (MMA)</b>
C106	Dokumenten-/Nachrichten- Identifikation	C	R		
1004	Dokumentennummer	C an..70	R an..35		<i>EDI-Nachrichtnummer, vergeben vom Absender des Dokuments. Die Dokumentennummer stellt die Auftragsnummer dar, die in den entsprechenden Antworten anzugeben ist.</i>

**Bemerkung:**

Dieses Segment dient dazu, Typ und Funktion einer Nachricht anzuzeigen und die Identifikationsnummer zu übermitteln.

DE1001: Darin ist die Kategorie der gesamten Nachricht festgelegt.

**Beispiel:**

BGM+E40+MKIDI5422'

Dieses Beispiel identifiziert das Dokument als die Anforderung einer Bilanzkreiszuordnungsliste durch die Verwendung des Codewertes E40. Das Dokument hat die Belegnummer MKIDI5422.

Bez = Objekt-Bezeichner  
 Nr = Laufende Segmentnummer im Guide  
 MaxWdh = Maximale Wiederholung der Segmente/Gruppen  
 Zähler = Nummer der Segmente/Gruppen im Standard

St = Status  
 EDIFACT: M=Muss/Mandatory, C=Conditional  
 Anwendung: R=Erforderlich/Required, O=Optional,  
 D=Abhängig von/Dependent, N=Nicht benutzt/Not used

## Segmentlayout

Zähler	Nr	Bez	Standard		BDEW		Ebene	Name
			St	MaxWdh	St	MaxWdh		

0030	3	<b>DTM</b>	M	35	M	1	1	Nachrichtendatum
------	---	------------	---	----	---	---	---	------------------

			Standard	BDEW		
Bez	Name	St	Format	St	Format	Anwendung / Bemerkung
DTM						
C507	Datum/Uhrzeit/Zeitspanne	M		M		
2005	Datums- oder Uhrzeits- oder Zeitspannen-Funktion, Qualifier	M	an..3	M	an..3	<b>137 Dokumenten-/Nachrichtendatum/-zeit</b>
2380	Datum oder Uhrzeit oder Zeitspanne, Wert	C	an..35	R	an..35	
2379	Datums- oder Uhrzeit- oder Zeitspannen-Format, Code	C	an..3	R	an..3	<b>203 CCYYMMDDHHMM</b>

**Bemerkung:**

Dieses Segment wird zur Angabe des Nachrichtendatums verwendet.

Hinweis:

DE 2005: Das Nachrichtendatum muss angegeben werden.

**Beispiel:**

DTM+137:199904081315:203'

In diesem Beispiel ist das Nachrichtendatum der 8. April 1999, 13:15h.

Bez = Objekt-Bezeichner

Nr = Laufende Segmentnummer im Guide

MaxWdh = Maximale Wiederholung der Segmente/Gruppen

Zähler = Nummer der Segmente/Gruppen im Standard

St = Status

EDIFACT: M=Muss/Mandatory, C=Conditional

Anwendung: R=Erforderlich/Required, O=Optional,

D=Abhängig von/Dependent, N=Nicht benutzt/Not used



## Segmentlayout

Zähler	Nr	Bez	Standard		BDEW		Ebene	Name
			St	MaxWdh	St	MaxWdh		

0030	4	<b>DTM</b>	M	35	D	1	1	Ausführungsdatum
------	---	------------	---	----	---	---	---	------------------

Standard			BDEW		
Bez	Name	St	Format	St	Anwendung / Bemerkung
DTM					
C507	Datum/Uhrzeit/Zeitspanne	M		M	
2005	Datums- oder Uhrzeits- oder Zeitspannen-Funktion, Qualifier	M	an..3	M	an..3
2380	Datum oder Uhrzeit oder Zeitspanne, Wert	C	an..35	R	an..35
2379	Datums- oder Uhrzeit- oder Zeitspannen-Format, Code	C	an..3	R	an..3

**Bemerkung:**

Dieses Segment wird zur Angabe des Ausführungsdatums verwendet.

Hinweis:

DE 2005: Das Ausführungsdatum muss bei der Geräteübernahme und bei der Messstellenänderung als Änderungstermin angegeben werden.

**Beispiel:**

DTM+203:20110408:102'

In diesem Beispiel ist das Ausführungsdatum der 8. April 2011.

Bez = Objekt-Bezeichnung  
 Nr = Laufende Segmentnummer im Guide  
 MaxWdh = Maximale Wiederholung der Segmente/Gruppen  
 Zähler = Nummer der Segmente/Gruppen im Standard

St = Status  
 EDIFACT: M=Muss/Mandatory, C=Conditional  
 Anwendung: R=Erforderlich/Required, O=Optional,  
 D=Abhängig von/Dependent, N=Nicht benutzt/Not used

## Segmentlayout

Zähler	Nr	Bez	Standard		BDEW		Ebene	Name
			St	MaxWdh	St	MaxWdh		

0030	5	<b>DTM</b>	M	35	D	1	1	verschobener Abmeldetermin
------	---	------------	---	----	---	---	---	----------------------------

Standard			BDEW			
Bez	Name	St	Format	St	Format	Anwendung / Bemerkung
DTM						
C507	Datum/Uhrzeit/Zeitspanne	M		M		
2005	Datums- oder Uhrzeits- oder Zeitspannen-Funktion, Qualifier	M	an..3	M	an..3	<b>Z02 Verschobener Abmeldetermin</b>
2380	Datum oder Uhrzeit oder Zeitspanne, Wert	C	an..35	R	an..35	
2379	Datums- oder Uhrzeit- oder Zeitspannen-Format, Code	C	an..3	R	an..3	<b>102 CCYYMMDD</b>

**Bemerkung:**

**Beispiel:**

DTM+Z02:20110408:102'

In diesem Beispiel ist der verschobene Abmeldetermin der 8. April 2011.

Bez = Objekt-Bezeichner  
 Nr = Laufende Segmentnummer im Guide  
 MaxWdh = Maximale Wiederholung der Segmente/Gruppen  
 Zähler = Nummer der Segmente/Gruppen im Standard

St = Status  
 EDIFACT: M=Muss/Mandatory, C=Conditional  
 Anwendung: R=Erforderlich/Required, O=Optional,  
 D=Abhängig von/Dependent, N=Nicht benutzt/Not used

## Segmentlayout

		Standard		BDEW			
Zähler	Nr	Bez	St	MaxWdh	St	MaxWdh	Ebene Name

0030	6	<b>DTM</b>	M	35	D	1	1	Betrachtungszeitintervall
------	---	------------	---	----	---	---	---	---------------------------

Standard			BDEW		
Bez	Name	St	Format	St	Format
DTM					
C507	Datum/Uhrzeit/Zeitspanne	M		M	
2005	Datums- oder Uhrzeits- oder Zeitspannen-Funktion, Qualifier	M	an..3	M	an..3
2380	Datum oder Uhrzeit oder Zeitspanne, Wert	C	an..35	R	an..35
2379	Datums- oder Uhrzeit- oder Zeitspannen-Format, Code	C	an..3	R	an..3

**Bemerkung:**

**Beispiel:**

DTM+273:201011:610'

Bez = Objekt-Bezeichner  
 Nr = Laufende Segmentnummer im Guide  
 MaxWdh = Maximale Wiederholung der Segmente/Gruppen  
 Zähler = Nummer der Segmente/Gruppen im Standard

St = Status  
 EDIFACT: M=Muss/Mandatory, C=Conditional  
 Anwendung: R=Erforderlich/Required, O=Optional,  
 D=Abhängig von/Dependent, N=Nicht benutzt/Not used

## Segmentlayout

		Standard		BDEW			
Zähler	Nr	Bez	St	MaxWdh	St	MaxWdh	Ebene Name

0060    7    **IMD**    C    999    D    1    1    **Abonnement**

Standard			BDEW	
Bez	Name	St Format	St Format	Anwendung / Bemerkung
IMD				
7077	Beschreibungsformat, Code	C an..3	N	Nicht benutzt
C272	Produkt/Leistung	C	R	
7081	Produkt/Leistung, Code	C an..3	R an..3	Abonnement <b>Z01 Start Abo</b> <b>Z02 Ende Abo</b> <b>Z03 ohne Abo</b>

**Bemerkung:**

**Beispiel:**

IMD++Z01'

Bez = Objekt-Bezeichner  
 Nr = Laufende Segmentnummer im Guide  
 MaxWdh = Maximale Wiederholung der Segmente/Gruppen  
 Zähler = Nummer der Segmente/Gruppen im Standard

St = Status  
 EDIFACT: M=Muss/Mandatory, C=Conditional  
 Anwendung: R=Erforderlich/Required, O=Optional,  
 D=Abhängig von/Dependent, N=Nicht benutzt/Not used

**Segmentlayout**

Zähler	Nr	Bez	Standard		BDEW		Ebene	Name
			St	MaxWdh	St	MaxWdh		

0060 8 **IMD** C 999 D 1 1 **Produkt-/Leistungsbeschreibung**

Standard			BDEW	
Bez	Name	St Format	St Format	Anwendung / Bemerkung
IMD				
7077	Beschreibungsformat, Code	C an..3	N	Nicht benutzt
C272	Produkt/Leistung	C	R	
7081	Produkt/Leistung, Code	C an..3	R an..3	<b>Z07 Kauf</b> <b>Z08 Nutzungsüberlassung</b> <b>Z10 Abrechnungsbrennwert und Zustandszahl</b> <b>Z11 Lastgangdaten</b> <b>Z12 Zählerstände</b> <b>Z13 Zukünftige Zählerstandsermittlung</b>

**Bemerkung:**

**Beispiel:**

IMD++Z10'

Bez = Objekt-Bezeichner  
 Nr = Laufende Segmentnummer im Guide  
 MaxWdh = Maximale Wiederholung der Segmente/Gruppen  
 Zähler = Nummer der Segmente/Gruppen im Standard

St = Status  
 EDIFACT: M=Muss/Mandatory, C=Conditional  
 Anwendung: R=Erforderlich/Required, O=Optional,  
 D=Abhängig von/Dependent, N=Nicht benutzt/Not used

## Segmentlayout

Zähler	Nr	Bez	Standard		BDEW		Ebene	Name
			St	MaxWdh	St	MaxWdh		

0060	9	<b>IMD</b>	C	999	D	1	1	Lieferrichtung
------	---	------------	---	-----	---	---	---	----------------

Standard			BDEW	
Bez	Name	St Format	St Format	Anwendung / Bemerkung
IMD				
7077	Beschreibungsformat, Code	C an..3	N	Nicht benutzt
C272	Produkt/Leistung	C	R	
7081	Produkt/Leistung, Code	C an..3	R an..3	<b>Z14 Lieferrichtung</b>
C273	Produkt-/Leistungsbeschreibung	C	R	
7009	Produkt-/Leistungsbeschreibung, Code	C an..17	R an..17	Lieferstelle liefert Energie ins Netz <b>Z06 Einspeisung</b> Lieferstelle entnimmt Energie aus dem Netz <b>Z07 Entnahme</b>

**Bemerkung:**

Dieses Segment dient der Unterscheidung, ob es sich um eine Entnahme- oder Einspeisestelle handelt. Diese Ausprägung des IMD-Segments ist ausschließlich für die Kommunikation im Rahmen der GeLi Gas, GPKE und der Marktprozesse für Erzeugungsanlagen (Strom) zu nutzen.

**Beispiel:**

IMD++Z14+Z06'

Bez = Objekt-Bezeichner  
 Nr = Laufende Segmentnummer im Guide  
 MaxWdh = Maximale Wiederholung der Segmente/Gruppen  
 Zähler = Nummer der Segmente/Gruppen im Standard

St = Status  
 EDIFACT: M=Muss/Mandatory, C=Conditional  
 Anwendung: R=Erforderlich/Required, O=Optional,  
 D=Abhängig von/Dependent, N=Nicht benutzt/Not used

## Segmentlayout

Zähler	Nr	Bez	Standard		BDEW		Ebene	Name
			St	MaxWdh	St	MaxWdh		
0090		<b>SG1</b>	C	9999	D	1	1	Referenz des Angebots
0100	10	<b>RFF</b>	M	1	M	1	1	Angebotsnummer

Standard			BDEW		
Bez	Name	St	Format	St	Format
RFF					Anwendung / Bemerkung
C506	Referenz	M		M	
1153	Referenz, Qualifier	M	an..3	M	an..3
1154	Referenz, Identifikation	C	an..70	R	an..70

**Bemerkung:**  
Referenz auf die Nachrichtnummer (BGM DE1004) aus der QUOTES

**Beispiel:**  
RFF+AAG:AFN9523'

Bez = Objekt-Bezeichner  
 Nr = Laufende Segmentnummer im Guide  
 MaxWdh = Maximale Wiederholung der Segmente/Gruppen  
 Zähler = Nummer der Segmente/Gruppen im Standard

St = Status  
 EDIFACT: M=Muss/Mandatory, C=Conditional  
 Anwendung: R=Erforderlich/Required, O=Optional,  
 D=Abhängig von/Dependent, N=Nicht benutzt/Not used

## Segmentlayout

Zähler	Nr	Bez	Standard		BDEW		Ebene	Name
			St	MaxWdh	St	MaxWdh		
0090		<b>SG1</b>	C	9999	D	1	1	Referenz des Angebots
0110	11	<b>DTM</b>	C	5	R	1	2	Nachrichtendatum vom Angebot

Standard			BDEW	
Bez	Name	St	Format	Anwendung / Bemerkung
DTM				
C507	Datum/Uhrzeit/Zeitspanne	M	M	
2005	Datums- oder Uhrzeits- oder Zeitspannen-Funktion, Qualifier	M	an..3	<b>171 Referenzdatum/-zeit</b>
2380	Datum oder Uhrzeit oder Zeitspanne, Wert	C	an..35	
2379	Datums- oder Uhrzeit- oder Zeitspannen-Format, Code	C	an..3	<b>203 CCYYMMDDHHMM</b>

**Bemerkung:**

Referenz auf das Nachrichtendatum (DTM DE2380) aus der QUOTES

**Beispiel:**

DTM+171:201101311215:203'

Bez = Objekt-Bezeichner  
 Nr = Laufende Segmentnummer im Guide  
 MaxWdh = Maximale Wiederholung der Segmente/Gruppen  
 Zähler = Nummer der Segmente/Gruppen im Standard

St = Status  
 EDIFACT: M=Muss/Mandatory, C=Conditional  
 Anwendung: R=Erforderlich/Required, O=Optional,  
 D=Abhängig von/Dependent, N=Nicht benutzt/Not used



## Segmentlayout

Zähler	Nr	Bez	Standard		BDEW		Ebene	Name
			St	MaxWdh	St	MaxWdh		
0090		<b>SG1</b>	C	9999	R	1	1	Prüfidentifikator
0100	12	<b>RFF</b>	M	1	M	1	1	Prüfidentifikator

Standard			BDEW	
Bez	Name	St Format	St Format	Anwendung / Bemerkung
RFF				
C506	Referenz	M	M	
1153	Referenz, Qualifier	M an..3	M an..3	<b>Z13 Prüfidentifikator</b>
1154	Referenz, Identifikation	C an..70	R n5	Prüfidentifikator
				<b>17001 Bestellung Geräteübernahme</b> <b>17002 Weiterverpflichtung MSBA</b> <b>17003 Beauftragung Messstellenänderung</b> <b>17004 Anforderung Messwerte</b> <b>17101 Anfrage Stammdaten Initialprozess</b> <b>17102 Anfrage Messwerte/Stammdaten Folgeprozess</b> <b>17103 Anfrage Brennwert und Zustandszahl</b> <b>17110 Anforderung Allokationsliste</b> <b>17201 Anforderung normierter Profile/Profilscharen</b> <b>17202 Anforderung Lieferantenclearingliste</b> <b>17203 Anforderung Bilanzkreiszuordnungsliste</b> <b>17204 Anforderung Clearingliste BAS</b> <b>17205 Anforderung Clearingliste DZR</b> <b>17301 Anforderung Abo</b>

**Bemerkung:**

**Beispiel:**

RFF+Z13:17001'

Bez = Objekt-Bezeichner  
 Nr = Laufende Segmentnummer im Guide  
 MaxWdh = Maximale Wiederholung der Segmente/Gruppen  
 Zähler = Nummer der Segmente/Gruppen im Standard

St = Status  
 EDIFACT: M=Muss/Mandatory, C=Conditional  
 Anwendung: R=Erforderlich/Required, O=Optional,  
 D=Abhängig von/Dependent, N=Nicht benutzt/Not used

## Segmentlayout

Zähler	Nr	Bez	Standard		BDEW		Ebene	Name
			St	MaxWdh	St	MaxWdh		
0120		<b>SG2</b>	C	99	R	1	1	MP-ID Absender
0130	13	<b>NAD</b>	M	1	M	1	1	MP-ID Absender

Standard			BDEW		
Bez	Name	St	Format	St	Format
NAD					Anwendung / Bemerkung
3035	Beteiligter, Qualifier	M	an..3	M	an..3
C082	Identifikation des Beteiligten	C		R	
3039	Beteiligter, Identifikation	M	an..35	M	an..35
1131	Codeliste, Code	C	an..17	N	
3055	Verantwortliche Stelle für die Codepflege, Code	C	an..3	R	an..3
					<b>MS Dokumenten-/Nachrichtenaussteller bzw. -absender</b>  <b>9 GS1</b> <b>293 DE, BDEW (Bundesverband der Energie- und Wasserwirtschaft e.V.)</b> <b>305 ETSO (European Transmission System Operator)</b> <b>321 EASEE-gas (European Association for the Streamlining of Energy Exchange for Gas)</b> <b>332 DE, DVGW Service &amp; Consult GmbH</b>

**Bemerkung:**

DE3039: Zur Identifikation der Partner wird die MP-ID angegeben.

**Beispiel:**

NAD+MS+9900259000002 : : 293'

Bez = Objekt-Bezeichner  
 Nr = Laufende Segmentnummer im Guide  
 MaxWdh = Maximale Wiederholung der Segmente/Gruppen  
 Zähler = Nummer der Segmente/Gruppen im Standard

St = Status  
 EDIFACT: M=Muss/Mandatory, C=Conditional  
 Anwendung: R=Erforderlich/Required, O=Optional,  
 D=Abhängig von/Dependent, N=Nicht benutzt/Not used

## Segmentlayout

Zähler	Nr	Bez	Standard		BDEW		Ebene	Name
			St	MaxWdh	St	MaxWdh		
0120		<b>SG2</b>	C	99	R	1	1	MP-ID Absender
0220		<b>SG5</b>	C	5	D	1	2	Kontaktinformationen
0230	14	<b>CTA</b>	M	1	M	1	2	Ansprechpartner

Standard			BDEW	
Bez	Name	St Format	St Format	Anwendung / Bemerkung
CTA				
3139	Funktion des Ansprechpartners, Code	C an..3	R an..3	<b>IC Informationskontakt</b>
C056	Kontaktangaben	C	R	
3413	Kontakt, Nummer	C an..17	N	Nicht benutzt
3412	Kontakt	C an..256	R an..256	

**Bemerkung:**

Dieses Segment dient der Identifikation von Ansprechpartnern innerhalb des im vorangegangenen NAD-Segment spezifizierten Unternehmens.

**Beispiel:**

CTA+IC+:P GETTY'

Bez = Objekt-Bezeichner  
 Nr = Laufende Segmentnummer im Guide  
 MaxWdh = Maximale Wiederholung der Segmente/Gruppen  
 Zähler = Nummer der Segmente/Gruppen im Standard

St = Status  
 EDIFACT: M=Muss/Mandatory, C=Conditional  
 Anwendung: R=Erforderlich/Required, O=Optional,  
 D=Abhängig von/Dependent, N=Nicht benutzt/Not used

## Segmentlayout

Zähler	Nr	Bez	Standard		BDEW		Ebene	Name
			St	MaxWdh	St	MaxWdh		
0120		<b>SG2</b>	C	99	R	1	1	MP-ID Absender
0220		<b>SG5</b>	C	5	D	1	2	Kontaktinformationen
0240	15	<b>COM</b>	C	5	R	5	3	Kommunikationsverbindung

Standard			BDEW	
Bez	Name	St Format	St Format	Anwendung / Bemerkung
COM				
C076	Kommunikationsverbindung	M	M	
3148	Kommunikationsadresse, Identifikation	M an..512	M an..512	Nummer / Adresse
3155	Art des Kommunikationsmittels, Code	M an..3	M an..3	<b>EM Elektronische Post</b> <b>FX Telefax</b> <b>TE Telefon</b> <b>AJ weiteres Telefon</b> <b>AL Handy</b>

**Bemerkung:**

Zur Angabe einer Kommunikationsnummer einer Abteilung oder einer Person, die als Ansprechpartner dient.  
 Ein Segment zur Angabe von Kommunikationsnummer und -typ des im vorangegangenen CTA-Segments angegebenen Sachbearbeiters oder der Abteilung.

**DE3155:**

Es ist jeder Qualifier maximal einmal zu verwenden.

**Beispiel:**

COM+003222271020:TE'

Die im vorangegangenen Segment genannte Informationsstelle hat die Telefonnummer 003222271020.

Bez = Objekt-Bezeichner  
 Nr = Laufende Segmentnummer im Guide  
 MaxWdh = Maximale Wiederholung der Segmente/Gruppen  
 Zähler = Nummer der Segmente/Gruppen im Standard

St = Status  
 EDIFACT: M=Muss/Mandatory, C=Conditional  
 Anwendung: R=Erforderlich/Required, O=Optional,  
 D=Abhängig von/Dependent, N=Nicht benutzt/Not used

## Segmentlayout

Zähler	Nr	Bez	Standard		BDEW		Ebene	Name
			St	MaxWdh	St	MaxWdh		
0120		<b>SG2</b>	C	99	R	1	1	MP-ID Empfänger
0130	16	<b>NAD</b>	M	1	M	1	1	MP-ID Empfänger

Standard			BDEW			
Bez	Name	St	Format	St	Format	Anwendung / Bemerkung
NAD						
3035	Beteiligter, Qualifier	M	an..3	M	an..3	<b>MR Nachrichtempfänger</b>
C082	Identifikation des Beteiligten	C		R		
3039	Beteiligter, Identifikation	M	an..35	M	an..35	MP-ID
1131	Codeliste, Code	C	an..17	N		Nicht benutzt
3055	Verantwortliche Stelle für die Codepflege, Code	C	an..3	R	an..3	<b>9 GS1</b> <b>293 DE, BDEW (Bundesverband der Energie- und Wasserwirtschaft e.V.)</b> <b>305 ETSO (European Transmission System Operator)</b> <b>321 EASEE-gas (European Association for the Streamlining of Energy Exchange for Gas)</b> <b>332 DE, DVGW Service &amp; Consult GmbH</b>

**Bemerkung:**

DE3039: Zur Identifikation der Partner wird die MP-ID angegeben.

**Beispiel:**

NAD+MR+9900259000002 : : 293'

Bez = Objekt-Bezeichner  
 Nr = Laufende Segmentnummer im Guide  
 MaxWdh = Maximale Wiederholung der Segmente/Gruppen  
 Zähler = Nummer der Segmente/Gruppen im Standard

St = Status  
 EDIFACT: M=Muss/Mandatory, C=Conditional  
 Anwendung: R=Erforderlich/Required, O=Optional,  
 D=Abhängig von/Dependent, N=Nicht benutzt/Not used

**Segmentlayout**

Zähler	Nr	Bez	Standard		BDEW		Ebene	Name
			St	MaxWdh	St	MaxWdh		
0120		<b>SG2</b>	C	99	R	1	1	MP-ID Empfänger
0140	17	<b>LOC</b>	C	99	D	1	2	Bilanzierungsgebiet

Standard			BDEW	
Bez	Name	St	Format	Anwendung / Bemerkung
LOC				
3227	Ortsangabe, Qualifier	M	an..3	M an..3
C517	Ortsangabe	C		R
3225	Ortsangabe, Nummer	C	an..35	R an..35

**Bemerkung:**  
Hinweis:  
DE3225: Hier wird das Bilanzierungsgebiet als EIC-Code übertragen.

**Beispiel:**  
LOC+107+11YR00000001234Y'

## Segmentlayout

Zähler	Nr	Bez	Standard		BDEW		Ebene	Name
			St	MaxWdh	St	MaxWdh		
0120		<b>SG2</b>	C	99	D	1	1	Lieferanschrift
0130	18	<b>NAD</b>	M	1	M	1	1	Lieferanschrift

Standard			BDEW			
Bez	Name	St	Format	St	Format	Anwendung / Bemerkung
NAD						
3035	Beteiligter, Qualifier	M	an..3	M	an..3	<b>DP Lieferanschrift</b>
C082	Identifikation des Beteiligten	C		N		
3039	Beteiligter, Identifikation	M	an..35	N		Nicht benutzt
C058	Name und Anschrift	C		D		
3124	Zeile für Name und Anschrift	M	an..35	M	an..35	Zusatzinformation zur Identifizierung
3124	Zeile für Name und Anschrift	C	an..35	D	an..35	
3124	Zeile für Name und Anschrift	C	an..35	D	an..35	
3124	Zeile für Name und Anschrift	C	an..35	D	an..35	
C080	Name des Beteiligten	C		N		
3036	Beteiligter	M	an..70	N		Nicht benutzt
C059	Straße	C		D		
3042	Straße und Hausnummer oder Postfach	M	an..35	M	an..35	
3042	Straße und Hausnummer oder Postfach	C	an..35	D	an..35	
3042	Straße und Hausnummer oder Postfach	C	an..35	D	an..35	
3042	Straße und Hausnummer oder Postfach	C	an..35	D	an..35	
3164	Ort	C	an..35	D	an..35	<i>Ortsname, Klartext</i>
C819	Land-Untereinheit, Einzelheiten	C		N		
3229	Land-Untereinheit, Nummer	C	an..9	N		Nicht benutzt
3251	Postleitzahl, Code	C	an..17	D	an..17	Postleitzahl
3207	Ländername, Code	C	an..3	D	an..3	<i>ISO 3166-1 = Alpha-2-Code</i>

**Bemerkung:**

In diesem Segment wird die Anschrift der Lieferstelle übertragen.

Weiterführende Informationen zur Anwendung der Datenelementgruppen C058 und C059 sind aus den Allgemeinen Festlegungen zu entnehmen.

**Beispiel:**

NAD+DP++Die Lieferstelle befindet sich im H:interhaus:im:unteren:Keller++Musterstrasse::123:Testort  
tsteil+Testort++12345+DE'

Bez = Objekt-Bezeichner  
Nr = Laufende Segmentnummer im Guide  
MaxWdh = Maximale Wiederholung der Segmente/Gruppen  
Zähler = Nummer der Segmente/Gruppen im Standard

St = Status  
EDIFACT: M=Muss/Mandatory, C=Conditional  
Anwendung: R=Erforderlich/Required, O=Optional,  
D=Abhängig von/Dependent, N=Nicht benutzt/Not used

**Segmentlayout**

Zähler	Nr	Bez	Standard		BDEW		Ebene	Name
			St	MaxWdh	St	MaxWdh		
0120		<b>SG2</b>	C	99	D	1	1	Lieferanschrift
0140	19	<b>LOC</b>	C	99	D	1	2	Zählpunktbezeichnung

Standard			BDEW			
Bez	Name	St	Format	St	Format	Anwendung / Bemerkung
LOC						
3227	Ortsangabe, Qualifier	M	an..3	R	an..3	<b>172 Zählpunkt</b>
C517	Ortsangabe	C		R		
3225	Ortsangabe, Nummer	C	an..35	R	an..35	Zählpunktbezeichnung

**Bemerkung:**

**Beispiel:**

LOC+172+DE00056266802006G56M11SN51G21M24S'

Bez = Objekt-Bezeichner  
 Nr = Laufende Segmentnummer im Guide  
 MaxWdh = Maximale Wiederholung der Segmente/Gruppen  
 Zähler = Nummer der Segmente/Gruppen im Standard

St = Status  
 EDIFACT: M=Muss/Mandatory, C=Conditional  
 Anwendung: R=Erforderlich/Required, O=Optional,  
 D=Abhängig von/Dependent, N=Nicht benutzt/Not used



## Segmentlayout

Zähler	Nr	Bez	Standard		BDEW		Ebene	Name
			St	MaxWdh	St	MaxWdh		
0120		<b>SG2</b>	C	99	D	1	1	Messstellenanschrift
0130	20	<b>NAD</b>	M	1	M	1	1	Messstellenanschrift

Standard			BDEW			
Bez	Name	St	Format	St	Format	Anwendung / Bemerkung
NAD						
3035	Beteiligter, Qualifier	M	an..3	M	an..3	<b>Z03 Messstelle</b>
C082	Identifikation des Beteiligten	C		N		
3039	Beteiligter, Identifikation	M	an..35	N		Nicht benutzt
C058	Name und Anschrift	C		D		
3124	Zeile für Name und Anschrift	M	an..35	M	an..35	Zusatzinformation zur Identifizierung
3124	Zeile für Name und Anschrift	C	an..35	D	an..35	
3124	Zeile für Name und Anschrift	C	an..35	D	an..35	
3124	Zeile für Name und Anschrift	C	an..35	D	an..35	
3124	Zeile für Name und Anschrift	C	an..35	D	an..35	
C080	Name des Beteiligten	C		N		
3036	Beteiligter	M	an..70	N		Nicht benutzt
C059	Straße	C		D		
3042	Straße und Hausnummer oder Postfach	M	an..35	M	an..35	
3042	Straße und Hausnummer oder Postfach	C	an..35	D	an..35	
3042	Straße und Hausnummer oder Postfach	C	an..35	D	an..35	
3042	Straße und Hausnummer oder Postfach	C	an..35	D	an..35	
3164	Ort	C	an..35	R	an..35	Ortsname, Klartext
C819	Land-Untereinheit, Einzelheiten	C		N		
3229	Land-Untereinheit, Nummer	C	an..9	N		Nicht benutzt
3251	Postleitzahl, Code	C	an..17	R	an..17	Postleitzahl
3207	Ländername, Code	C	an..3	R	an..3	ISO 3166-1 = Alpha-2-Code

**Bemerkung:**

In diesem Segment wird die Adresse der Messstelle übertragen.

Weiterführende Informationen zur Anwendung der Datenelementgruppen C058 und C059 sind aus den Allgemeinen Festlegungen zu entnehmen.

**Beispiel:**

NAD+Z03++Hinterhof:ganz:am:Ende:links++Musterstrasse::123:Testortsteil+Testort++12345+DE'

Bez = Objekt-Bezeichner  
 Nr = Laufende Segmentnummer im Guide  
 MaxWdh = Maximale Wiederholung der Segmente/Gruppen  
 Zähler = Nummer der Segmente/Gruppen im Standard

St = Status  
 EDIFACT: M=Muss/Mandatory, C=Conditional  
 Anwendung: R=Erforderlich/Required, O=Optional,  
 D=Abhängig von/Dependent, N=Nicht benutzt/Not used

## Segmentlayout

Zähler	Nr	Bez	Standard		BDEW		Ebene	Name
			St	MaxWdh	St	MaxWdh		
0120		<b>SG2</b>	C	99	D	1	1	Endverbraucher/Kunde
0130	21	<b>NAD</b>	M	1	M	1	1	Endverbraucher/Kunde

Standard			BDEW	
Bez	Name	St Format	St Format	Anwendung / Bemerkung
NAD				
3035	Beteiligter, Qualifier	M an..3	M an..3	<b>UD Letztverbraucher/ Kunde</b>
C082	Identifikation des Beteiligten	C	N	
3039	Beteiligter, Identifikation	M an..35	N	Nicht benutzt
C058	Name und Anschrift	C	N	
3124	Zeile für Name und Anschrift	M an..35	N	Nicht benutzt
C080	Name des Beteiligten	C	R	
3036	Beteiligter	M an..70	M an..70	Name
3036	Beteiligter	C an..70	D an..70	
3036	Beteiligter	C an..70	D an..70	
3036	Beteiligter	C an..70	D an..70	
3036	Beteiligter	C an..70	D an..70	
3045	Format für den Namen des Beteiligten, Code	C an..3	R an..3	<b>Z01 Struktur von Personennamen</b> <b>Z02 Struktur der Firmenbezeichnung</b>

**Bemerkung:**

**Beispiel:**

NAD+UD+++Mustermann:Karl:::Dr.:Z01'

Bez = Objekt-Bezeichner  
 Nr = Laufende Segmentnummer im Guide  
 MaxWdh = Maximale Wiederholung der Segmente/Gruppen  
 Zähler = Nummer der Segmente/Gruppen im Standard

St = Status  
 EDIFACT: M=Muss/Mandatory, C=Conditional  
 Anwendung: R=Erforderlich/Required, O=Optional,  
 D=Abhängig von/Dependent, N=Nicht benutzt/Not used

## Segmentlayout

Zähler	Nr	Bez	Standard		BDEW		Ebene	Name
			St	MaxWdh	St	MaxWdh		
0120		<b>SG2</b>	C	99	D	1	1	Endverbraucher/Kunde
0160		<b>SG3</b>	C	99	D	1	2	RFF
0170	22	<b>RFF</b>	M	1	M	1	2	Kundennummer beim Lieferanten

Standard			BDEW	
Bez	Name	St Format	St Format	Anwendung / Bemerkung
RFF				
C506	Referenz	M	M	
1153	Referenz, Qualifier	M an..3	M an..3	<b>AVC Kundennummer beim Lieferanten</b>
1154	Referenz, Identifikation	C an..70	R an..70	Kundennummer

**Bemerkung:**

Dieses Segment dient zur Angabe von Referenzen, die sich auf das vorangegangene NAD-Segment beziehen, hier die Nummer des Kunden beim Lieferanten.

**Beispiel:**

RFF+AVC:KD\_NB\_09881'

Bez = Objekt-Bezeichner  
 Nr = Laufende Segmentnummer im Guide  
 MaxWdh = Maximale Wiederholung der Segmente/Gruppen  
 Zähler = Nummer der Segmente/Gruppen im Standard

St = Status  
 EDIFACT: M=Muss/Mandatory, C=Conditional  
 Anwendung: R=Erforderlich/Required, O=Optional,  
 D=Abhängig von/Dependent, N=Nicht benutzt/Not used

## Segmentlayout

Zähler	Nr	Bez	Standard		BDEW		Ebene	Name
			St	MaxWdh	St	MaxWdh		
0290		<b>SG7</b>	C	5	D	1	1	CUX
0300	23	<b>CUX</b>	M	1	M	1	1	Währungsangaben

Standard			BDEW	
Bez	Name	St Format	St Format	Anwendung / Bemerkung
CUX				
C504	Währungsangaben	C	R	
6347	Währungsverwendung, Qualifier	M an..3	M an..3	<b>2 Referenzwährung</b>
6345	Währung, Code	C an..3	R an..3	<i>ISO 4217 3-Alpha Code</i>
6343	Währung, Qualifier	C an..3	R an..3	<b>9 Auftragswährung</b>

**Bemerkung:**

**Beispiel:**

CUX+2 : EUR : 9 '

Bez = Objekt-Bezeichner  
 Nr = Laufende Segmentnummer im Guide  
 MaxWdh = Maximale Wiederholung der Segmente/Gruppen  
 Zähler = Nummer der Segmente/Gruppen im Standard

St = Status  
 EDIFACT: M=Muss/Mandatory, C=Conditional  
 Anwendung: R=Erforderlich/Required, O=Optional,  
 D=Abhängig von/Dependent, N=Nicht benutzt/Not used

### Segmentlayout

Zähler	Nr	Bez	Standard		BDEW		Ebene	Name
			St	MaxWdh	St	MaxWdh		
1100		<b>SG29</b>	C	200000	D	200000	1	Positionsteil
1110	24	<b>LIN</b>	M	1	M	1	1	Positionsdaten

Bez	Name	Standard		BDEW		Anwendung / Bemerkung
		St	Format	St	Format	
LIN						
1082	Positionsnummer	C	an..6	R	n..6	Vom Programm vorgegebene Positionsnummer innerhalb einer Anforderung (fortlaufende Nummer von 1 bis n)
1229	Handlung, Code	C	an..3	N		Nicht benutzt
C212	Waren-/Leistungsnummer, Identifikation	C		D		
7140	Produkt-/Leistungsnummer	C	an..35	R	an..35	Artikelnummer
7143	Art der Produkt-/Leistungsnummer, Code	C	an..3	R	an..3	<b>Z01 BDEW Artikelnummer</b>

**Bemerkung:**

Dieses Segment leitet den Positionsteil ein. Der Positionsteil wird durch Wiederholung von Segmentgruppen gebildet, die immer mit einem LIN-Segment beginnen.

Das C212 ist für die Geräteübernahme in der WiM erforderlich. Es wird die Artikelnummer des BDEW aus der Angebotsposition übernommen.

**Beispiel:**

LIN+1+++9900010000649:Z01'

Bez = Objekt-Bezeichner  
 Nr = Laufende Segmentnummer im Guide  
 MaxWdh = Maximale Wiederholung der Segmente/Gruppen  
 Zähler = Nummer der Segmente/Gruppen im Standard

St = Status  
 EDIFACT: M=Muss/Mandatory, C=Conditional  
 Anwendung: R=Erforderlich/Required, O=Optional,  
 D=Abhängig von/Dependent, N=Nicht benutzt/Not used

## Segmentlayout

Zähler	Nr	Bez	Standard		BDEW		Ebene	Name
			St	MaxWdh	St	MaxWdh		
1100		<b>SG29</b>	C	200000	D	200000	1	Positionsteil
1120	25	<b>PIA</b>	C	25	D	25	2	OBIS-Kennzahl

Standard			BDEW	
Bez	Name	St Format	St Format	Anwendung / Bemerkung
PIA				
4347	Produkt-/Erzeugnisnummer, Qualifier	M an..3	M an..3	<b>5 Produktidentifikation</b>
C212	Waren-/Leistungsnummer, Identifikation	M	M	
7140	Produkt-/Leistungsnummer	C an..35	R an..35	OBIS-Kennzahl
7143	Art der Produkt-/Leistungsnummer, Code	C an..3	R an..3	<b>SRW OBIS-Kennzahl</b>

**Bemerkung:**

Zur Angabe von ergänzenden oder Substitutions-Produktidentifikationen.

Dieses Segment wird benutzt, um die Produktidentifikation für die aktuelle Position unter Verwendung des OBIS-Kennzeichens anzugeben. Diese Identifikation ist beim Austausch von Daten zu Energiemengen innerhalb der deutschen Energiewirtschaft zu verwenden.

DE7140: Es wird die OBIS-Kennzahl angegeben. Die Einheiten (kWh, kvarh) sind implizit in der OBIS-Kennzahl enthalten. Eine Liste der zu verwendenden Kennzeichnungen befindet sich im Dokument: „OBIS-Kennzahlen-System“ innerhalb der EDI@Energy-Dokumentationen.

**Beispiel:**

PIA+5+1-1?:1.8.1:SRW'

Bez = Objekt-Bezeichner  
 Nr = Laufende Segmentnummer im Guide  
 MaxWdh = Maximale Wiederholung der Segmente/Gruppen  
 Zähler = Nummer der Segmente/Gruppen im Standard

St = Status  
 EDIFACT: M=Muss/Mandatory, C=Conditional  
 Anwendung: R=Erforderlich/Required, O=Optional,  
 D=Abhängig von/Dependent, N=Nicht benutzt/Not used

## Segmentlayout

Zähler	Nr	Bez	Standard		BDEW		Ebene	Name
			St	MaxWdh	St	MaxWdh		
1100		<b>SG29</b>	C	200000	D	200000	1	Positionsteil
1130	26	<b>IMD</b>	C	99	D	1	2	Ablesung des Zählers

Standard			BDEW	
Bez	Name	St Format	St Format	Anwendung / Bemerkung
IMD				
7077	Beschreibungsformat, Code	C an..3	N	Nicht benutzt
C272	Produkt/Leistung	C	R	
7081	Produkt/Leistung, Code	C an..3	R an..3	Hier wird angegeben, wie die Messwerterfassung nach MessZV am Zähler erfolgt. <b>Z05 Ausleseart des Zählers</b>
C273	Produkt-/Leistungsbeschreibung	C	R	
7009	Produkt-/Leistungsbeschreibung, Code	C an..17	R an..17	Ablesung des Zählers <b>Z04 Analog ausgelesener Zähler</b> <b>Z05 Elektronisch ausgelesener Zähler</b>

**Bemerkung:**

Mittels der Angabe Z04/Z05 kann im Prozess Messstellenänderung im Rahmen der WiM ein Umbau von eZ auf aZ bzw. von aZ auf eZ beauftragt werden.

**Beispiel:**

IMD++Z05+Z05'

Bez = Objekt-Bezeichner  
 Nr = Laufende Segmentnummer im Guide  
 MaxWdh = Maximale Wiederholung der Segmente/Gruppen  
 Zähler = Nummer der Segmente/Gruppen im Standard

St = Status  
 EDIFACT: M=Muss/Mandatory, C=Conditional  
 Anwendung: R=Erforderlich/Required, O=Optional,  
 D=Abhängig von/Dependent, N=Nicht benutzt/Not used

## Segmentlayout

Zähler	Nr	Bez	Standard		BDEW		Ebene	Name
			St	MaxWdh	St	MaxWdh		
1100		<b>SG29</b>	C	200000	D	200000	1	Positionsteil
1150	27	<b>QTY</b>	C	99	D	1	2	Menge

Standard			BDEW	
Bez	Name	St Format	St Format	Anwendung / Bemerkung
QTY				
C186	Mengenangaben	M	M	
6063	Menge, Qualifier	M an..3	M an..3	<b>145 Istbestand</b>
6060	Menge	M an..35	M n..35	
6411	Maßeinheit, Code	C an..8	R an..8	<b>PCS Stück</b>

**Bemerkung:**

DE6060:

Der Wert muss eine natürliche Zahl sein, d. h. eine Null ist nicht erlaubt.

**Beispiel:**

QTY+145:1:PCS'

Bez = Objekt-Bezeichner  
 Nr = Laufende Segmentnummer im Guide  
 MaxWdh = Maximale Wiederholung der Segmente/Gruppen  
 Zähler = Nummer der Segmente/Gruppen im Standard

St = Status  
 EDIFACT: M=Muss/Mandatory, C=Conditional  
 Anwendung: R=Erforderlich/Required, O=Optional,  
 D=Abhängig von/Dependent, N=Nicht benutzt/Not used



## Segmentlayout

Zähler	Nr	Bez	Standard		BDEW		Ebene	Name
			St	MaxWdh	St	MaxWdh		
1100		<b>SG29</b>	C	200000	D	200000	1	Positionsteil
1180	28	<b>DTM</b>	C	35	D	2	2	Sollablesetermin / Zeitangabe für Messwertanfrage

Standard			BDEW	
Bez	Name	St Format	St Format	Anwendung / Bemerkung
DTM				
C507	Datum/Uhrzeit/Zeitspanne	M	M	
2005	Datums- oder Uhrzeits- oder Zeitspannen-Funktion, Qualifier	M an..3	M an..3	<b>9 Bearbeitungs-/Verarbeitungsdatum/-zeit</b> <b>163 Verarbeitung, Beginndatum/-zeit</b> <b>164 Verarbeitung, Endedatum/-zeit</b>
2380	Datum oder Uhrzeit oder Zeitspanne, Wert	C an..35	R an..35	<i>codierte Datumsangabe</i>
2379	Datums- oder Uhrzeit- oder Zeitspannen-Format, Code	C an..3	R an..3	<b>102 CCYYMMDD</b> <b>303 CCYYMMDDHHMMZZZ</b>

**Bemerkung:**

**Beispiel:**

DTM+9:20140501:102'

Bez = Objekt-Bezeichner  
 Nr = Laufende Segmentnummer im Guide  
 MaxWdh = Maximale Wiederholung der Segmente/Gruppen  
 Zähler = Nummer der Segmente/Gruppen im Standard

St = Status  
 EDIFACT: M=Muss/Mandatory, C=Conditional  
 Anwendung: R=Erforderlich/Required, O=Optional,  
 D=Abhängig von/Dependent, N=Nicht benutzt/Not used

## Segmentlayout

Zähler	Nr	Bez	Standard		BDEW		Ebene	Name
			St	MaxWdh	St	MaxWdh		
1100		<b>SG29</b>	C	200000	D	200000	1	Positionsteil
1190	29	<b>MOA</b>	C	10	D	1	2	Positionsnettobetrag

Standard			BDEW	
Bez	Name	St Format	St Format	Anwendung / Bemerkung
MOA				
C516	Geldbetrag	M	M	
5025	Geldbetrag, Qualifier	M an..3	M an..3	<b>203 Positionsbetrag (ohne USt.)</b>
5004	Geldbetrag	C n..35	R n..35	

**Bemerkung:**  
Übernahme der Angabe aus der QUOTES.

**Beispiel:**  
MOA+203:825'

Bez = Objekt-Bezeichner  
 Nr = Laufende Segmentnummer im Guide  
 MaxWdh = Maximale Wiederholung der Segmente/Gruppen  
 Zähler = Nummer der Segmente/Gruppen im Standard

St = Status  
 EDIFACT: M=Muss/Mandatory, C=Conditional  
 Anwendung: R=Erforderlich/Required, O=Optional,  
 D=Abhängig von/Dependent, N=Nicht benutzt/Not used

## Segmentlayout

Zähler	Nr	Bez	Standard		BDEW		Ebene	Name
			St	MaxWdh	St	MaxWdh		
1100		<b>SG29</b>	C	200000	D	200000	1	Positionsteil
1270	30	<b>FTX</b>	C	99	O	99	2	Allgemeine Information (Feld für allgemeine Hinweise)

Standard			BDEW			
Bez	Name	St	Format	St	Format	Anwendung / Bemerkung
FTX						
4451	Textbezug, Qualifier	M	an..3	M	an..3	<b>ACB Zusätzliche Informationen (für allgemeine Hinweise)</b>
4453	Textfunktion, Code	C	an..3	N		Nicht benutzt
C107	Text-Referenz	C		N		
4441	Freier Text, Code	M	an..17	N		Nicht benutzt
C108	Text	C		R		
4440	Freier Text	M	an..512	M	an..512	<i>Freier Text zur weiteren Erklärung</i>
4440	Freier Text	C	an..512	O	an..512	
4440	Freier Text	C	an..512	O	an..512	
4440	Freier Text	C	an..512	O	an..512	
4440	Freier Text	C	an..512	O	an..512	

**Bemerkung:**

Dieses Segment dient der Angabe von unformatierten oder codierten Textinformationen.

Die Anwendung dieses Segments in freier Form wird nicht empfohlen, weil das die automatische Bearbeitung der Nachricht verhindert. Eine bessere Möglichkeit stellt die Vereinbarung codierter Referenzen (Schlüssel) dar, welche die automatische Bearbeitung ermöglichen und die Anzahl der zu übertragenden Zeichen reduziert. Die Standardtexte sollten zwischen den Austauschpartnern bilateral vereinbart werden und können gesetzliche und andere Anforderungen erfüllen.

**Hinweise:**

DE C108: Diese Datenelementgruppe wird nur dann verwendet, wenn Textschlüssel nicht verwendet werden können.

DE4440: Der in diesen Datenelementen enthaltene Text muss in Deutsch verfasst sein.

**+++++**

Dieser Block dient zur Übermittlung von Freitexten, die nicht über die Standardbelegungen möglich sind oder für weitere bilaterale Abmachungen. Die Bemerkungen können in Form eines Freitexts zu dem Vorgang gemacht werden.

**Beispiel:**

FTX+ACB+++Text1:Text2:Text3:Text4:Text5'

Bez = Objekt-Bezeichner  
 Nr = Laufende Segmentnummer im Guide  
 MaxWdh = Maximale Wiederholung der Segmente/Gruppen  
 Zähler = Nummer der Segmente/Gruppen im Standard

St = Status  
 EDIFACT: M=Muss/Mandatory, C=Conditional  
 Anwendung: R=Erforderlich/Required, O=Optional,  
 D=Abhängig von/Dependent, N=Nicht benutzt/Not used

## Segmentlayout

Zähler	Nr	Bez	Standard		BDEW		Ebene	Name
			St	MaxWdh	St	MaxWdh		
1100		<b>SG29</b>	C	200000	D	200000	1	Positionsteil
1280		<b>SG30</b>	C	999	D	1	2	Ablesegrund
1290	31	<b>CCI</b>	M	1	M	1	2	Merkmal/Klassenidentifikation

Standard			BDEW	
Bez	Name	St Format	St Format	Anwendung / Bemerkung
CCI				
7059	Klassentyp, Code	C an..3	R an..3	<b>ACH Ablesegrund</b>
C502	Einzelheiten zu Maßangaben	C	N	
6313	Gemessene Dimension, Code	C an..3	N	Nicht benutzt
C240	Merkmalsbeschreibung	C	R	
7037	Merkmal, Code	M an..17	M an..17	Ablesegrund <b>COS Vertragswechsel (Lieferantenwechsel oder Ein-, bzw. Auszug)</b> <b>COT Zwischenablesung (z. B. bei Tarifwechsel)</b> <b>COB Bilanzierungsgebietswechsel (change of balancing area)</b>

**Bemerkung:**

Ablesegrund zur Beauftragung für außerturnusmäßige Ablesung

**Beispiel:**

CCI+ACH++COS'

Bez = Objekt-Bezeichner  
 Nr = Laufende Segmentnummer im Guide  
 MaxWdh = Maximale Wiederholung der Segmente/Gruppen  
 Zähler = Nummer der Segmente/Gruppen im Standard

St = Status  
 EDIFACT: M=Muss/Mandatory, C=Conditional  
 Anwendung: R=Erforderlich/Required, O=Optional,  
 D=Abhängig von/Dependent, N=Nicht benutzt/Not used

### Segmentlayout

Zähler	Nr	Bez	Standard		BDEW		Ebene	Name
			St	MaxWdh	St	MaxWdh		
1100		<b>SG29</b>	C	200000	D	200000	1	Positionsteil
1280		<b>SG30</b>	C	999	D	1	2	Profilgruppe
1290	32	<b>CCI</b>	M	1	M	1	2	Profilgruppe

Standard			BDEW	
Bez	Name	St Format	St Format	Anwendung / Bemerkung
CCI				
7059	Klassentyp, Code	C an..3	R an..3	<b>Z02 Standardlastprofil</b> <b>Z03 tagesparameterabhängiges Lastprofil</b> <b>Z04 Standardeinspeiseprofil</b> <b>Z05 tagesparameterabhängiges Einspeiseprofil</b>

**Bemerkung:**

Dieses Segment wird benötigt um in der MaBiS die Anforderung für normierte Profile und Profilscharen durchzuführen.

**Hinweis:**

DE7059 Z03 und Z05: Bei der Bestellung von tagesparameterabhängigen Lastprofilen und Einspeiseprofilen werden per MSCONS sowohl die normierten Profile als auch die dazugehörigen Profilscharen übermittelt.

**Beispiel:**

CCI+Z02'

Bez = Objekt-Bezeichner  
 Nr = Laufende Segmentnummer im Guide  
 MaxWdh = Maximale Wiederholung der Segmente/Gruppen  
 Zähler = Nummer der Segmente/Gruppen im Standard

St = Status  
 EDIFACT: M=Muss/Mandatory, C=Conditional  
 Anwendung: R=Erforderlich/Required, O=Optional,  
 D=Abhängig von/Dependent, N=Nicht benutzt/Not used

### Segmentlayout

Zähler	Nr	Bez	Standard		BDEW		Ebene	Name
			St	MaxWdh	St	MaxWdh		
1100		<b>SG29</b>	C	200000	D	200000	1	Positionsteil
1390		<b>SG33</b>	C	25	D	1	2	Preis
1400	33	<b>PRI</b>	M	1	M	1	2	Preisangaben

Standard			BDEW	
Bez	Name	St Format	St Format	Anwendung / Bemerkung
PRI				
C509	Preisinformation	C	R	
5125	Preis, Qualifier	M an..3	M an..3	<b>CAL Berechnungspreis</b>
5118	Preis, Betrag	C n..15	R n..15	

**Bemerkung:**

Dieses Segment wird benutzt, um Preisangaben für die aktuelle Position anzugeben.  
Es handelt sich um einen Nettopreis ohne USt.-Anteil.  
Bei Nutzungsüberlassung sind die Preise immer pro Jahr angegeben.

**Beispiel:**

PRI+CAL: 50.5'

Bez = Objekt-Bezeichner  
Nr = Laufende Segmentnummer im Guide  
MaxWdh = Maximale Wiederholung der Segmente/Gruppen  
Zähler = Nummer der Segmente/Gruppen im Standard

St = Status  
EDIFACT: M=Muss/Mandatory, C=Conditional  
Anwendung: R=Erforderlich/Required, O=Optional,  
D=Abhängig von/Dependent, N=Nicht benutzt/Not used

## Segmentlayout

Zähler	Nr	Bez	Standard		BDEW		Ebene	Name
			St	MaxWdh	St	MaxWdh		
1100		<b>SG29</b>	C	200000	D	200000	1	Positionsteil
1450		<b>SG34</b>	C	9999	D	1	2	Versionsangabe der Summenzeitreihe
1460	34	<b>RFF</b>	M	1	M	1	2	Versionsangabe der Summenzeitreihe

			Standard		BDEW			
Bez	Name		St	Format	St	Format	Anwendung / Bemerkung	
RFF								
C506	Referenz		M		M			
1153	Referenz, Qualifier		M	an..3	M	an..3	<b>AUU Referenz auf eine Zeitreihe</b>	
1154	Referenz, Identifikation		C	an..70	R	n..70	Version	

**Bemerkung:**

Dieses Segment wird zur Referenzangabe der Version der betrachteten Summenzeitreihe bei der Anforderung einer Clearingliste ohne Abo genutzt.

**Beispiel:**

RFF+AUU:20101324568745'

Bez = Objekt-Bezeichner  
 Nr = Laufende Segmentnummer im Guide  
 MaxWdh = Maximale Wiederholung der Segmente/Gruppen  
 Zähler = Nummer der Segmente/Gruppen im Standard

St = Status  
 EDIFACT: M=Muss/Mandatory, C=Conditional  
 Anwendung: R=Erforderlich/Required, O=Optional,  
 D=Abhängig von/Dependent, N=Nicht benutzt/Not used

## Segmentlayout

Zähler	Nr	Bez	Standard		BDEW		Ebene	Name
			St	MaxWdh	St	MaxWdh		
1100		SG29	C	200000	D	200000	1	Positionsteil
1450		SG34	C	9999	D	3	2	Gerätenummer
1460	35	RFF	M	1	M	1	2	Gerätenummer

Standard			BDEW	
Bez	Name	St Format	St Format	Anwendung / Bemerkung
RFF				
C506	Referenz	M	M	
1153	Referenz, Qualifier	M an..3	M an..3	<b>Z09</b> Gerätenummer
1154	Referenz, Identifikation	C an..70	R an..70	Gerätenummer

**Bemerkung:**

Dieses Segment dient zur Angabe von Referenzen, die sich auf den Zählpunkt (LOC-Segment) beziehen, hier ist dies die Gerätenummer am Zählpunkt.

**Beispiel:**

RFF+Z09:8465929523'

Das betroffene Gerät an dem Zählpunkt hat die Nummer 8465929523.

Bez = Objekt-Bezeichner  
 Nr = Laufende Segmentnummer im Guide  
 MaxWdh = Maximale Wiederholung der Segmente/Gruppen  
 Zähler = Nummer der Segmente/Gruppen im Standard

St = Status  
 EDIFACT: M=Muss/Mandatory, C=Conditional  
 Anwendung: R=Erforderlich/Required, O=Optional,  
 D=Abhängig von/Dependent, N=Nicht benutzt/Not used



### Segmentlayout

Zähler	Nr	Bez	Standard		BDEW		Ebene	Name
			St	MaxWdh	St	MaxWdh		
1100		<b>SG29</b>	C	200000	D	200000	1	Positionsteil
1450		<b>SG34</b>	C	9999	D	1	2	Positionsnummer aus dem Angebot
1460	36	<b>RFF</b>	M	1	M	1	2	Positionsnummer aus dem Angebot

Standard			BDEW	
Bez	Name	St Format	St Format	Anwendung / Bemerkung
RFF				
C506	Referenz	M	M	
1153	Referenz, Qualifier	M an..3	M an..3	<b>Z03 Positionsnummer des Angebots</b>
1154	Referenz, Identifikation	C an..70	R n..70	Positionsnummer

**Bemerkung:**

Referenz auf die Positionsnummer aus dem Angebot (LIN DE1082).

**Beispiel:**

RFF+Z03:12'

Bez = Objekt-Bezeichner  
 Nr = Laufende Segmentnummer im Guide  
 MaxWdh = Maximale Wiederholung der Segmente/Gruppen  
 Zähler = Nummer der Segmente/Gruppen im Standard

St = Status  
 EDIFACT: M=Muss/Mandatory, C=Conditional  
 Anwendung: R=Erforderlich/Required, O=Optional,  
 D=Abhängig von/Dependent, N=Nicht benutzt/Not used

## Segmentlayout

Zähler	Nr	Bez	Standard		BDEW		Ebene	Name
			St	MaxWdh	St	MaxWdh		
1100		<b>SG29</b>	C	200000	D	200000	1	Positionsteil
1630		<b>SG38</b>	C	9999	D	1	2	Zählpunkt
1640	37	<b>LOC</b>	M	1	M	1	2	Zählpunktbezeichnung

Standard			BDEW	
Bez	Name	St Format	St Format	Anwendung / Bemerkung
LOC				
3227	Ortsangabe, Qualifier	M an..3	M an..3	<b>172 Zählpunkt</b>
C517	Ortsangabe	C	R	
3225	Ortsangabe, Nummer	C an..35	R an..35	Zählpunktbezeichnung

**Bemerkung:**

Hinweis:  
DE3225: Hier wird die Zählpunktbezeichnung mitgeteilt.

**Beispiel:**  
LOC+172+DE00014545768S00000000000000003054'

Bez = Objekt-Bezeichner  
 Nr = Laufende Segmentnummer im Guide  
 MaxWdh = Maximale Wiederholung der Segmente/Gruppen  
 Zähler = Nummer der Segmente/Gruppen im Standard

St = Status  
 EDIFACT: M=Muss/Mandatory, C=Conditional  
 Anwendung: R=Erforderlich/Required, O=Optional,  
 D=Abhängig von/Dependent, N=Nicht benutzt/Not used

## Segmentlayout

Zähler	Nr	Bez	Standard		BDEW		Ebene	Name
			St	MaxWdh	St	MaxWdh		
1100		SG29	C	200000	D	200000	1	Positionsteil
1630		SG38	C	9999	D	1	2	Bilanzkreis für Strom
1640	38	LOC	M	1	M	1	2	Bilanzkreis für Strom

Standard			BDEW	
Bez	Name	St Format	St Format	Anwendung / Bemerkung
LOC				
3227	Ortsangabe, Qualifier	M an..3	M an..3	<b>237 Bilanzkreis</b>
C517	Ortsangabe	C	R	
3225	Ortsangabe, Nummer	C an..35	R an..35	Bilanzkreis

**Bemerkung:**

Dieses Segment wird zur Angabe des Bilanzkreises bei der Anforderung einer Bilanzkreiszuordnungsliste genutzt.

**Hinweis:**

DE3225: Hier wird der Bilanzkreis als EIC-Code übertragen.

**Beispiel:**

LOC+237+11XMUSTERXY----O'

Bez = Objekt-Bezeichner  
 Nr = Laufende Segmentnummer im Guide  
 MaxWdh = Maximale Wiederholung der Segmente/Gruppen  
 Zähler = Nummer der Segmente/Gruppen im Standard

St = Status  
 EDIFACT: M=Muss/Mandatory, C=Conditional  
 Anwendung: R=Erforderlich/Required, O=Optional,  
 D=Abhängig von/Dependent, N=Nicht benutzt/Not used

## Segmentlayout

Zähler	Nr	Bez	Standard		BDEW		Ebene	Name
			St	MaxWdh	St	MaxWdh		
2490	39	<b>UNS</b>	M	1	M	1	0	Abschnitts-Kontrollsegment
			Standard		BDEW			
Bez	Name	St Format		St Format	Anwendung / Bemerkung			
UNS								
0081	Abschnittskennung, codiert	M	a1	M	a1	<b>S Trennung von Positions- und Summenteil</b>		

**Bemerkung:**

**Beispiel:**

UNS+S'

Bez = Objekt-Bezeichner  
 Nr = Laufende Segmentnummer im Guide  
 MaxWdh = Maximale Wiederholung der Segmente/Gruppen  
 Zähler = Nummer der Segmente/Gruppen im Standard

St = Status  
 EDIFACT: M=Muss/Mandatory, C=Conditional  
 Anwendung: R=Erforderlich/Required, O=Optional,  
 D=Abhängig von/Dependent, N=Nicht benutzt/Not used

**Segmentlayout**

Zähler	Nr	Bez	Standard		BDEW		Ebene	Name
			St	MaxWdh	St	MaxWdh		

2500 40 **MOA** C 99 D 1 1 **Summenbetrag (netto)**

Standard			BDEW	
Bez	Name	St	Format	Anwendung / Bemerkung
MOA				
C516	Geldbetrag	M		
5025	Geldbetrag, Qualifier	M	an..3	<b>24 Summe der Gesamtkosten</b>
5004	Geldbetrag	C	n..35	

**Bemerkung:**

**Beispiel:**  
MOA+24 : 9'

Bez = Objekt-Bezeichner  
 Nr = Laufende Segmentnummer im Guide  
 MaxWdh = Maximale Wiederholung der Segmente/Gruppen  
 Zähler = Nummer der Segmente/Gruppen im Standard

St = Status  
 EDIFACT: M=Muss/Mandatory, C=Conditional  
 Anwendung: R=Erforderlich/Required, O=Optional,  
 D=Abhängig von/Dependent, N=Nicht benutzt/Not used

## Segmentlayout

Zähler	Nr	Bez	Standard		BDEW		Ebene	Name
			St	MaxWdh	St	MaxWdh		

2560	41	<b>UNT</b>	M	1	M	1	0	Nachrichten-Endesegment
------	----	------------	---	---	---	---	---	-------------------------

Standard			BDEW	
Bez	Name	St	Format	Anwendung / Bemerkung
UNT				
0074	Anzahl der Segmente in einer Nachricht	M	n..6	M n..6 <i>Hier wird die Gesamtzahl der Segmente einer Nachricht angegeben.</i>
0062	Nachrichten-Referenznummer	M	an..14	M an..14 <i>Die Referenznummer aus dem UNH-Segment muss hier wiederholt werden.</i>

**Bemerkung:**

Das UNT-Segment ist ein Muss-Segment in UN/EDIFACT. Es muss immer das letzte Segment in einer Nachricht sein.

**Beispiel:**

UNT+41+1'

Bez = Objekt-Bezeichner  
 Nr = Laufende Segmentnummer im Guide  
 MaxWdh = Maximale Wiederholung der Segmente/Gruppen  
 Zähler = Nummer der Segmente/Gruppen im Standard

St = Status  
 EDIFACT: M=Muss/Mandatory, C=Conditional  
 Anwendung: R=Erforderlich/Required, O=Optional,  
 D=Abhängig von/Dependent, N=Nicht benutzt/Not used

## Änderungshistorie

Änd-ID	Ort	Änderungen		Grund der Anpassung	Status
		Bisher	Neu		
15311	Gesamtes Dokument	Nachrichtenversion 1.1f  Herausgabedatum: 01.04.2015	Nachrichtenversion 1.1g  Publikationsdatum: 01.10.2015	Version aktualisiert. Zusätzlich wurden im gesamten Dokument Schreibfehler, Layout, Beispiele etc. geändert, die keinen Einfluss auf die inhaltliche Aussage haben.	genehmigt
15370	SG2 NAD+DP	Bemerkung:	Bemerkung: In diesem Segment wird die Anschrift der Lieferstelle übertragen.  Weiterführende Informationen zur Anwendung der Datenelementgruppen C058 und C059 sind aus den Allgemeinen Festlegungen zu entnehmen.	Anpassung aufgrund der Veränderungen im Aufbau der NAD Segmente.	genehmigt
15371	SG2 NAD+DP	Beispiel: NAD+DP++Ortsteil:X++Musterstrasse::123: X+Testort++12345+DE'	Beispiel: NAD+DP++Die Lieferstelle befindet sich im H: interhaus:im:unteren:Keller++Musterstrasse:: 123:Testortsteil+Testort++12345+DE'	Anpassung aufgrund der Veränderungen im Aufbau der NAD Segmente.	genehmigt
15369	SG2 NAD+DP DE3124	1. DE3124 mit Anwendung/Bemerkung Ortsteil oder Zusatzangaben 2. DE3124 mit Anwendung/Bemerkung Ortsteil oder Zusatzangaben	1. DE3124 mit Anwendung/Bemerkung Zusatzinformation zur Identifizierung  2. DE3124 ohne Anwendung/Bemerkung  neu: 3. DE3124 mit Status BDEW D 4. DE3124 mit Status BDEW D 5. DE3124 mit Status BDEW D	Anpassung aufgrund der Veränderungen im Aufbau der NAD Segmente.	genehmigt
15372	SG2 NAD+DP DE3042	1. DE3042 mit Anwendung/Bemerkung Gebäudename/-nummer/-zusatz und Straßenname oder Postfach	1. DE3042 ohne Anwendung/Bemerkung	Anpassung aufgrund der Veränderungen im Aufbau der NAD Segmente.	genehmigt
15374	SG2 NAD+Z03	Bemerkung:	Bemerkung: In diesem Segment wird die Adresse der Messstelle übertragen.  Weiterführende Informationen zur Anwendung der Datenelementgruppen C058 und C059 sind aus den Allgemeinen Festlegungen zu entnehmen.	Anpassung aufgrund der Veränderungen im Aufbau der NAD Segmente.	genehmigt
15375	SG2 NAD+Z03	Beispiel:	Beispiel:	Anpassung aufgrund der	genehmigt

## Änderungshistorie

Änd-ID	Ort	Änderungen		Grund der Anpassung	Status
		Bisher	Neu		
		NAD+Z03++Ortsteil:X++Musterstrasse::123: X+Testort++12345+DE'	NAD+Z03++Hinterhof.ganz:am:Ende: links++Musterstrasse::123: Testortsteil+Testort++12345+DE'	Veränderungen im Aufbau der NAD Segmente.	
15373	SG2 NAD+Z03 C058 DE3124	C058 Status BDEW O  1. DE3124 mit Anwendung/Bemerkung Ortsteil oder Zusatzangaben 2. DE3124 mit Anwendung/Bemerkung Ortsteil oder Zusatzangaben	C058 Status BDEW D  1. DE3124 mit Anwendung/Bemerkung Zusatzinformation zur Identifizierung 2. DE3124 ohne Anwendung/Bemerkung und mit Status BDEW D  neu: 3. DE3124 mit Status BDEW D 4. DE3124 mit Status BDEW D 5. DE3124 mit Status BDEW D	Anpassung aufgrund der Veränderungen im Aufbau der NAD Segmente.	genehmigt
15376	SG2 NAD+Z03 DE3042	1. DE3042 mit Anwendung/Bemerkung Gebäudenname/-nummer/-zusatz und Straßenname oder Postfach	1. DE3042 ohne Anwendung/Bemerkung	Anpassung aufgrund der Veränderungen im Aufbau der NAD Segmente.	genehmigt
15367	SG2 NAD+UD	folgende Datenelementgruppen und Datenelemente vorhanden: C059 DE3164 C819 DE3251 DE3207	folgende Datenelementgruppen und Datenelemente nicht vorhanden: C059 DE3164 C819 DE3251 DE3207	Anpassung aufgrund der Veränderungen im Aufbau der NAD Segmente.	genehmigt
15368	SG2 NAD+UD	Beispiel: NAD+UD+++Mustermann::Karl::Dr.: Z01+Musterstrasse::123:X+Testort++12345+DE'	Beispiel: NAD+UD+++Mustermann::Karl::Dr.:Z01	Anpassung aufgrund der Veränderungen im Aufbau der NAD Segmente.	genehmigt
15407	SG2 NAD+UD C080	BDEW Status D	BDEW Status R	Der Name des Beteiligten als einzige Information in diesem Segment muss angegeben werden.	genehmigt
15366	SG2 NAD+UD DE3036 und DE3045	2. DE3036 mit Status BDEW O 3. DE3036 mit Status BDEW O 4. DE3036 mit Status BDEW O 5. DE3036 mit Status BDEW O  DE3045: Z01 Person Z02 Firma	2. DE3036 mit Status BDEW D 3. DE3036 mit Status BDEW D 4. DE3036 mit Status BDEW D 5. DE3036 mit Status BDEW D  DE3045: Z01 Struktur von Personennamen Z02 Struktur der Firmenbezeichnung	Anpassung aufgrund der Veränderungen im Aufbau der NAD Segmente.	genehmigt



## Änderungshistorie

Änd-ID	Ort	Änderungen		Grund der Anpassung	Status
		Bisher	Neu		
15233	SG29 QTY+145	Bemerkung:	Bemerkung: DE6060: Der Wert muss eine natürliche Zahl sein, d. h. eine Null ist nicht erlaubt.	Definition des erlaubten Zahlenraums	genehmigt
15365	SG29 FTX	Beispiel: FTX+ACB+++Der Zähler befindet sich im Keller: und nicht:im Dachgeschoss:oder:anderswo'	Beispiel: FTX+ACB+++Text1:Text2:Text3:Text4:Text5'	Verallgemeinerung, da das bisherige Beispiel nicht mehr zur geänderten Ausprägung der NAD-Segmente passt.	genehmigt
15234	SG29 SG33 PRI+CAL	Beispiel: PRI+CAL:50.50'	Beispiel: PRI+CAL:50.5'	Es sind nur dann Nachkommastellen anzugeben, wenn diese signifikant sind. Dies war im bisherigen Beispiel nicht der Fall, entsprechend muss es angepasst werden.	genehmigt
15194	SG29 SG34 Versionsangabe der Summenzeitreihe DE1154 Version	BDEW Format: an..70	BDEW Format: n..70	Definition des erlaubten Zahlenraums	genehmigt
15325	SG29 SG34 Positionsnummer aus dem Angebot DE1154 Positionsnummer	BDEW Format: an..70	BDEW Format: n..70	Definition des erlaubten Zahlenraums	genehmigt