

Nachrichtenbeschreibung

EDI@Energy ORDRSP

auf Basis

ORDRSP

Bestellantwort

UN D.10A S3

**Konsolidierte Lesefassung mit Fehlerkorrekturen
Stand: 02. April 2012**

Version: 1.0
Ursprüngliches Herausgabedatum: 01.04.2011
Autor: BDEW

Nachrichtenstruktur.....	2
Diagramm	3
Segmentlayout.....	5
Änderungshistorie	34

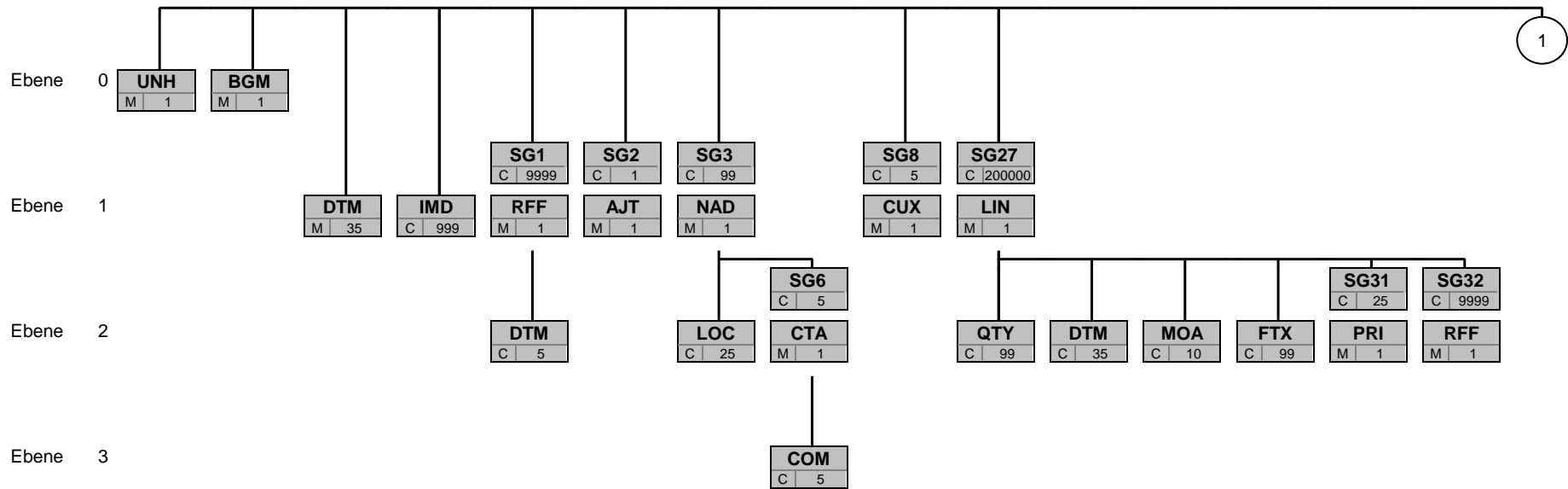
Nachrichtenstruktur

Zähler Nr	Bez	St	/ BDEW	MaxWdh	/ BDEW	Ebene	Inhalt
0010 1	UNH	M	M	1	1	0	Nachrichten-Kopfsegment
0020 2	BGM	M	M	1	1	0	Beginn der Nachricht
0030 3	DTM	M	M	35	1	1	Nachrichtendatum
0030 4	DTM	M	D	35	1	1	Ausführungsdatum
0030 5	DTM	M	D	35	1	1	verschobener Abmeldetermin
0060 6	IMD	C	D	999	1	1	Produkt-/Leistungsbeschreibung
0090	SG1	C	D	9999	1	1	RFF-DTM
0100 7	RFF	M	R	1	1	1	Referenzangaben
0110 8	DTM	C	R	5	1	2	Referenzdatum
0120	SG2	C	D	1	1	1	Antwortkategorie
0130 9	AJT	M	M	1	1	1	Einzelheiten zu einer Anpassung/Änderung
0150	SG3	C	R	99	1	1	Sender-ID
0160 10	NAD	M	M	1	1	1	MP-ID Sender
0250	SG6	C	D	5	1	2	Kontaktinformationen
0260 11	CTA	M	M	1	1	2	Ansprechpartner
0270 12	COM	C	R	5	5	3	Kommunikationsverbindung
0150	SG3	C	R	99	1	1	Empfänger-ID
0160 13	NAD	M	M	1	1	1	MP-ID Empfänger
0170 14	LOC	C	D	25	1	2	Bilanzierungsgebiet
0150	SG3	C	D	99	1	1	Lieferanschrift
0160 15	NAD	M	M	1	1	1	Name und Anschrift
0170 16	LOC	C	R	25	25	2	Zählpunktbezeichnung
0150	SG3	C	D	99	1	1	Lokation der Messstelle
0160 17	NAD	M	M	1	1	1	Name und Anschrift
0320	SG8	C	D	5	1	1	CUX
0330 18	CUX	M	M	1	1	1	Währungsangaben
1040	SG27	C	D	200000	200000	1	Positionsteil
1050 19	LIN	M	M	1	1	1	Positionsdaten
1090 20	QTY	C	D	99	1	2	Menge
1120 21	DTM	C	D	35	1	2	Sollablesetermin / Zeitangabe für Messwertanfrage
1130 22	MOA	C	D	10	1	2	Positionsnettobetrag
1210 23	FTX	C	O	99	99	2	Allgemeine Information (Feld für allgemeine Hinweise)
1340	SG31	C	D	25	1	2	Preis
1350 24	PRI	M	M	1	1	2	Preisangaben
1400	SG32	C	D	9999	1	2	Gerätenummer
1410 25	RFF	M	M	1	1	2	Gerätenummer
1400	SG32	C	D	9999	1	2	Referenznummer aus der Bestellung
1410 26	RFF	M	M	1	1	2	Referenznummer aus der Bestellung
2400 27	UNS	M	M	1	1	0	Abschnitts-Kontrollsegment
2410 28	MOA	C	D	12	1	1	Summenbetrag (netto)
2470 29	UNT	M	M	1	1	0	Nachrichten-Endesegment

Bez = Segment-/Gruppen-Bezeichner
 Zähler = Nummer der Segmente/Gruppen im Standard
 Nr = Laufende Segmentnummer im Guide
 MaxWdh = Maximale Wiederholung der Segmente/Gruppen

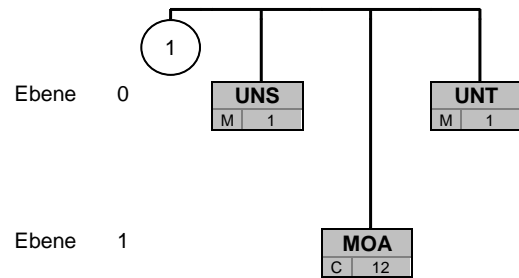
St = Status
 EDIFACT: M=Muss/Mandatory, C=Conditional
 Anwendung: R=Erforderlich/Required, O=Optional,
 D=Abhängig von/Dependent, N=Nicht benutzt/Not used

Diagramm



Bez
St MaxWdh

Bez = Segment-/Gruppen-Bezeichner
 St = Durch UN/CEFACT definierter Status (M=Muss/Mandatory, C=Conditional)
 MaxWdh = Durch UN/CEFACT definierte maximale Wiederholung der Segmente/Gruppen



Bez
St MaxWdh

Bez = Segment-/Gruppen-Bezeichner
 St = Durch UN/CEFACT definierter Status (M=Muss/Mandatory, C=Conditional)
 MaxWdh = Durch UN/CEFACT definierte maximale Wiederholung der Segmente/Gruppen

Segmentlayout

Zähler	Nr	Bez	Standard		BDEW		Ebene	Name
			St	MaxWdh	St	MaxWdh		

0010	1	UNH	M	1	M	1	0	Nachrichten-Kopfsegment
------	---	------------	---	---	---	---	---	-------------------------

			Standard	BDEW		
Bez	Name	St	Format	St	Format	Anwendung / Bemerkung
UNH						
0062	Nachrichten-Referenznummer	M	an..14	M	an..14	Eindeutige Nachrichtenreferenz des Absenders. Laufende Nummer der Nachrichten im Datenaustausch. Identisch mit DE 0062 im UNT, i. d. R. vom sendenden Konverter vergeben.
S009	Nachrichten-Kennung	M		M		
0065	Nachrichtentyp-Kennung	M	an..6	M	an..6	ORDRSP Bestellantwort
0052	Versionsnummer des Nachrichtentyps	M	an..3	M	an..3	D Entwurfs-Version
0054	Freigabenummer des Nachrichtentyps	M	an..3	M	an..3	10A Ausgabe 2010 - A
0051	Verwaltende Organisation	M	an..2	M	an..2	UN UN/CEFACT
0057	Anwendungscode der zuständigen Organisation	C	an..6	R	an..6	1.0 Versionsnummer der zugrundeliegenden BDEW-Nachrichtenbeschreibung

Bemerkung:

Beispiel:

UNH+1+ORDRSP:D:10A:UN:1.0'

Bez = Objekt-Bezeichner
 Nr = Laufende Segmentnummer im Guide
 MaxWdh = Maximale Wiederholung der Segmente/Gruppen
 Zähler = Nummer der Segmente/Gruppen im Standard

St = Status
 EDIFACT: M=Muss/Mandatory, C=Conditional
 Anwendung: R=Erforderlich/Required, O=Optional,
 D=Abhängig von/Dependent, N=Nicht benutzt/Not used

Segmentlayout

Zähler	Nr	Bez	Standard		BDEW		Ebene	Name
			St	MaxWdh	St	MaxWdh		

0020	2	BGM	M	1	M	1	0	Beginn der Nachricht
------	---	------------	---	---	---	---	---	----------------------

			Standard	BDEW		
Bez	Name	St	Format	St	Format	Anwendung / Bemerkung
BGM						
C002	Dokumenten-/ Nachrichtenname	C		R		
1001	Dokumentenname, Code	C	an..3	R	an..3	7 Prozessdatenbericht E40 Bilanzkreiszuordnungsliste Z05 Lieferantenclearingliste Z06 Normiertes Lastprofil Z10 Geräteübernahme Z11 Weiterverpflichtung Messstellenbetrieb Z12 Messstellenänderung Z14 Stammdaten am Zählpunkt
C106	Dokumenten-/Nachrichten- Identifikation	C		R		
1004	Dokumentnummer	C	an..70	R	an..70	EDI-Nachrichtnummer, vergeben vom Absender des Dokuments. Eindeutige Referenz zur Identifikation der Übertragungsdatei.

Bemerkung:

Dieses Segment dient dazu, Typ und Funktion einer Nachricht anzuzeigen und die Identifikationsnummer zu übermitteln.

DE1001: Darin ist die Kategorie der gesamten Nachricht festgelegt.

Beispiel:

BGM+Z10+MKIDI5422'

Dieses Beispiel identifiziert das Dokument als die Bestellbestätigung einer Geräteübernahme durch die Verwendung des Codewertes Z10. Das Dokument hat die Belegnummer MKIDI5422.

Bez = Objekt-Bezeichner
 Nr = Laufende Segmentnummer im Guide
 MaxWdh = Maximale Wiederholung der Segmente/Gruppen
 Zähler = Nummer der Segmente/Gruppen im Standard

St = Status
 EDIFACT: M=Muss/Mandatory, C=Conditional
 Anwendung: R=Erforderlich/Required, O=Optional,
 D=Abhängig von/Dependent, N=Nicht benutzt/Not used

Segmentlayout

Zähler	Nr	Bez	Standard		BDEW		Ebene	Name
			St	MaxWdh	St	MaxWdh		

0030	3	DTM	M	35	M	1	1	Nachrichtendatum
------	---	------------	---	----	---	---	---	------------------

			Standard	BDEW	
Bez	Name	St	Format	St	Format
DTM					
C507	Datum/Uhrzeit/Zeitspanne	M		M	
2005	Datums- oder Uhrzeits- oder Zeitspannen-Funktion, Qualifier	M	an..3	M	an..3
2380	Datum oder Uhrzeit oder Zeitspanne, Wert	C	an..35	R	an..35
2379	Datums- oder Uhrzeit- oder Zeitspannen-Format, Code	C	an..3	R	an..3

Bemerkung:

Dieses Segment wird zur Angabe des Nachrichtendatums verwendet.

Hinweis:

DE 2005: Das Nachrichtendatum muss angegeben werden.

Beispiel:

DTM+137:199904081315:203'

In diesem Beispiel ist das Nachrichtendatum der 8. April 1999, 13:15h.

Bez = Objekt-Bezeichner
 Nr = Laufende Segmentnummer im Guide
 MaxWdh = Maximale Wiederholung der Segmente/Gruppen
 Zähler = Nummer der Segmente/Gruppen im Standard

St = Status
 EDIFACT: M=Muss/Mandatory, C=Conditional
 Anwendung: R=Erforderlich/Required, O=Optional,
 D=Abhängig von/Dependent, N=Nicht benutzt/Not used

Segmentlayout

Zähler	Nr	Bez	Standard		BDEW		Ebene	Name
			St	MaxWdh	St	MaxWdh		

0030	4	DTM	M	35	D	1	1	Ausführungsdatum
------	---	------------	---	----	---	---	---	------------------

			Standard	BDEW	
Bez	Name	St	Format	St	Format
DTM					
C507	Datum/Uhrzeit/Zeitspanne	M		M	
2005	Datums- oder Uhrzeits- oder Zeitspannen-Funktion, Qualifier	M	an..3	M	an..3
2380	Datum oder Uhrzeit oder Zeitspanne, Wert	C	an..35	R	an..35
2379	Datums- oder Uhrzeit- oder Zeitspannen-Format, Code	C	an..3	R	an..3

Bemerkung:
Dieses Segment wird zur Angabe des Ausführungsdatums verwendet.

Hinweis:

DE 2005: Das Ausführungsdatum muss bei der Geräteübernahme und bei der Messstellenänderung als Änderungstermin angegeben werden.

Beispiel:
DTM+203:20110408:102'
In diesem Beispiel ist das Ausführungsdatum der 8. April 2011.

Bez = Objekt-Bezeichner
Nr = Laufende Segmentnummer im Guide
MaxWdh = Maximale Wiederholung der Segmente/Gruppen
Zähler = Nummer der Segmente/Gruppen im Standard

St = Status
EDIFACT: M=Muss/Mandatory, C=Conditional
Anwendung: R=Erforderlich/Required, O=Optional,
D=Abhängig von/Dependent, N=Nicht benutzt/Not used

Segmentlayout

Zähler	Nr	Bez	Standard		BDEW		Ebene	Name
			St	MaxWdh	St	MaxWdh		

0030	5	DTM	M	35	D	1	1	verschobener Abmeldetermin
------	---	------------	---	----	---	---	---	----------------------------

			Standard	BDEW		
Bez	Name	St	Format	St	Format	Anwendung / Bemerkung
DTM						
C507	Datum/Uhrzeit/Zeitspanne	M		M		
2005	Datums- oder Uhrzeits- oder Zeitspannen-Funktion, Qualifier	M	an..3	M	an..3	Z02 Verschobener Abmeldetermin
2380	Datum oder Uhrzeit oder Zeitspanne, Wert	C	an..35	R	an..35	
2379	Datums- oder Uhrzeit- oder Zeitspannen-Format, Code	C	an..3	R	an..3	102 CCYYMMDD

Bemerkung:

Hinweis:

DE 2005: Das verschobene Abmeldetermin muss bei der Weiterverpflichtung des MSBA angegeben werden.

Beispiel:

DTM+Z02:20110408:102'

In diesem Beispiel ist der verschobene Abmeldetermin der 8. April 2011.

Bez = Objekt-Bezeichner
 Nr = Laufende Segmentnummer im Guide
 MaxWdh = Maximale Wiederholung der Segmente/Gruppen
 Zähler = Nummer der Segmente/Gruppen im Standard

St = Status
 EDIFACT: M=Muss/Mandatory, C=Conditional
 Anwendung: R=Erforderlich/Required, O=Optional,
 D=Abhängig von/Dependent, N=Nicht benutzt/Not used

Segmentlayout

Zähler	Nr	Bez	Standard		BDEW		Ebene	Name
			St	MaxWdh	St	MaxWdh		

0060	6	IMD	C	999	D	1	1	Produkt-/Leistungsbeschreibung
------	---	------------	---	-----	---	---	---	--------------------------------

Standard			BDEW	
Bez	Name	St Format	St Format	Anwendung / Bemerkung
IMD				
7077	Beschreibungsformat, Code	C an..3	N	Nicht benutzt
C272	Produkt/Leistung	C	R	
7081	Produkt/Leistung, Code	C an..3	R an..3	Z07 Kauf Z08 Nutzungsüberlassung Z10 Abrechnungsbrennwert und Zustandszahl Z11 Lastgangdaten Z12 Zählerstände

Bemerkung:

Dieses Segment dient der Leistungsbeschreibung der Anforderung.
 Im Rahmen der WiM ist die Angabe erforderlich, ob eine Geräteübernahme zum Kauf (Z07) oder zur Nutzungsüberlassung (Z08) vorgenommen wird.
 Bei den Prozessen Anforderung von Messwerten (Geschäftsdatenanfrage) in GPKE und GeLi Gas ist die Angabe Abrechnungsbrennwert und Zustandszahl (Z10), Lastgangdaten (Z11) oder Zählerstände (Z12) erforderlich.

Beispiel:

IMD++Z07'

Bez = Objekt-Bezeichner
 Nr = Laufende Segmentnummer im Guide
 MaxWdh = Maximale Wiederholung der Segmente/Gruppen
 Zähler = Nummer der Segmente/Gruppen im Standard

St = Status
 EDIFACT: M=Muss/Mandatory, C=Conditional
 Anwendung: R=Erforderlich/Required, O=Optional,
 D=Abhängig von/Dependent, N=Nicht benutzt/Not used

Segmentlayout

Zähler	Nr	Bez	Standard		BDEW		Ebene	Name
			St	MaxWdh	St	MaxWdh		
0090		SG1	C	9999	D	1	1	RFF-DTM
0100	7	RFF	M	1	R	1	1	Referenzangaben

Standard			BDEW			
Bez	Name	St	Format	St	Format	Anwendung / Bemerkung
RFF						
C506	Referenz	M		M		
1153	Referenz, Qualifier	M	an..3	M	an..3	ON Auftragsnummer (Einkauf)
1154	Referenz, Identifikation	C	an..70	R	an..70	Referenznummer

Bemerkung:

Dieses Segment dient zur Angabe einer Referenz (ORDERS BGM DE1004), die sich auf die gesamte vorangegangene Nachricht bezieht, z. B. auf die Nachrichtennummer einer Bestellung.

Beispiel:

RFF+ON:AFN9523'

Bez = Objekt-Bezeichner
 Nr = Laufende Segmentnummer im Guide
 MaxWdh = Maximale Wiederholung der Segmente/Gruppen
 Zähler = Nummer der Segmente/Gruppen im Standard

St = Status
 EDIFACT: M=Muss/Mandatory, C=Conditional
 Anwendung: R=Erforderlich/Required, O=Optional,
 D=Abhängig von/Dependent, N=Nicht benutzt/Not used

Segmentlayout

Zähler	Nr	Bez	Standard		BDEW		Ebene	Name
			St	MaxWdh	St	MaxWdh		
0090		SG1	C	9999	D	1	1	RFF-DTM
0110	8	DTM	C	5	R	1	2	Referenzdatum

Standard			BDEW	
Bez	Name	St Format	St Format	Anwendung / Bemerkung
DTM				
C507	Datum/Uhrzeit/Zeitspanne	M	M	
2005	Datums- oder Uhrzeits- oder Zeitspannen-Funktion, Qualifier	M an..3	M an..3	171 Referenzdatum/-zeit
2380	Datum oder Uhrzeit oder Zeitspanne, Wert	C an..35	R an..35	
2379	Datums- oder Uhrzeit- oder Zeitspannen-Format, Code	C an..3	R an..3	203 CCYYMMDDHHMM

Bemerkung:

Beispiel:

DTM+171:201101311215:203'

Bez = Objekt-Bezeichner
 Nr = Laufende Segmentnummer im Guide
 MaxWdh = Maximale Wiederholung der Segmente/Gruppen
 Zähler = Nummer der Segmente/Gruppen im Standard

St = Status
 EDIFACT: M=Muss/Mandatory, C=Conditional
 Anwendung: R=Erforderlich/Required, O=Optional,
 D=Abhängig von/Dependent, N=Nicht benutzt/Not used

Segmentlayout

Zähler	Nr	Bez	Standard		BDEW		Ebene	Name
			St	MaxWdh	St	MaxWdh		
0120		SG2	C	1	D	1	0	Antwortkategorie
0130	9	AJT	M	1	M	1	1	Einzelheiten zu einer Anpassung/Änderung

Standard			BDEW	
Bez	Name	St Format	St Format	Anwendung / Bemerkung
AJT				
4465	Anpassungsgrund, Code	M an..3	M an..3	5 Preis/Rechenregel falsch Z13 Zustimmung ohne Korrekturen Z14 Zustimmung mit Terminänderung Z15 Ablehnung keine Berechtigung Z16 Ablehnung Marktpartner nicht zuständig Z17 Ablehnung Änderung technisch nicht möglich Z18 Ablehnung Umbau vertraglich nicht möglich (MSB <> MDL) Z19 Ablehnung Unzulässiger Sollablesezeitpunkt Z21 Ablehnung Daten nicht vorhanden Z22 Ablehnung wegen Überschreiten des Weiterverpflichtungszeitraums Z23 Messung gescheitert (kein Zugang) Z24 Messung gescheitert (Kommunikationsstörung) Z25 Messung gescheitert (Netzausfall) Z26 Messung gescheitert (Spannungsausfall) Z27 Messung gescheitert (Gerätewechsel) Z28 Messung gescheitert (Kalibrierung) Z29 Messung gescheitert (Gerät arbeitet außerhalb der Betriebsbedingungen) Z30 Messung gescheitert (Messeinrichtung gestört/defekt) Z31 Messung gescheitert (Unsicherheit Messung)

Bemerkung:

Die Angabe einer Antwortkategorie ergibt sich aus dem jeweiligen Anwendungsfall.

Beispiel:

AJT+Z13'

Bez = Objekt-Bezeichner
 Nr = Laufende Segmentnummer im Guide
 MaxWdh = Maximale Wiederholung der Segmente/Gruppen
 Zähler = Nummer der Segmente/Gruppen im Standard

St = Status
 EDIFACT: M=Muss/Mandatory, C=Conditional
 Anwendung: R=Erforderlich/Required, O=Optional,
 D=Abhängig von/Dependent, N=Nicht benutzt/Not used

Segmentlayout

Zähler	Nr	Bez	Standard		BDEW		Ebene	Name
			St	MaxWdh	St	MaxWdh		
0150		SG3	C	99	R	1	1	Sender-ID
0160	10	NAD	M	1	M	1	1	MP-ID Sender

Standard			BDEW	
Bez	Name	St Format	St Format	Anwendung / Bemerkung
NAD				
3035	Beteiligter, Qualifier	M an..3	M an..3	MS Dokumenten-/Nachrichtenaussteller bzw. -absender
C082	Identifikation des Beteiligten	C	R	
3039	Beteiligter, Identifikation	M an..35	M an..35	MP-ID
1131	Codeliste, Code	C an..17	N	Nicht benutzt
3055	Verantwortliche Stelle für die Codepflege, Code	C an..3	R an..3	9 GS1 293 DE, BDEW (Bundesverband der Energie- und Wasserwirtschaft e.V.) 305 ETSO (European Transmission System Operator) 321 EASEE-Gas (European Association for the Streamlining of Energy Exchange for Gas) 332 DE, DVGW Service & Consult GmbH

Bemerkung:

Dieses Segment wird zur Identifikation des Absenders der Nachricht genutzt. Dies ist anschließend der Empfänger der Antwortnachricht, falls der Prozess eine Antwortnachricht vorsieht. Der Sender, als fachlicher Verantwortlicher, muss angegeben werden.

DE3035:

Die beteiligten Partner werden in einer Nachricht mit MR und MS gekennzeichnet. Die Rollenidentifikation erfolgt über die MP-ID.

DE 3039: Zur Identifikation der Partner wird die MP-ID angegeben.

Beispiel:

NAD+MS+9900259000002 : : 293'

Bez = Objekt-Bezeichner
 Nr = Laufende Segmentnummer im Guide
 MaxWdh = Maximale Wiederholung der Segmente/Gruppen
 Zähler = Nummer der Segmente/Gruppen im Standard

St = Status
 EDIFACT: M=Muss/Mandatory, C=Conditional
 Anwendung: R=Erforderlich/Required, O=Optional,
 D=Abhängig von/Dependent, N=Nicht benutzt/Not used

Segmentlayout

Zähler	Nr	Bez	Standard		BDEW		Ebene	Name
			St	MaxWdh	St	MaxWdh		
0150		SG3	C	99	R	1	1	Sender-ID
0250		SG6	C	5	D	1	2	Kontaktinformationen
0260	11	CTA	M	1	M	1	2	Ansprechpartner

Standard			BDEW	
Bez	Name	St Format	St Format	Anwendung / Bemerkung
CTA				
3139	Funktion des Ansprechpartners, Code	C an..3	R an..3	IC Informationskontakt
C056	Kontaktangaben	C	R	
3413	Kontakt, Nummer	C an..17	N	Nicht benutzt
3412	Kontakt	C an..256	R an..256	

Bemerkung:

Dieses Segment dient der Identifikation von Ansprechpartnern innerhalb des im vorangegangenen NAD-Segment spezifizierten Unternehmens.

Beispiel:

CTA+IC+:P GETTY'

Bez = Objekt-Bezeichner
 Nr = Laufende Segmentnummer im Guide
 MaxWdh = Maximale Wiederholung der Segmente/Gruppen
 Zähler = Nummer der Segmente/Gruppen im Standard

St = Status
 EDIFACT: M=Muss/Mandatory, C=Conditional
 Anwendung: R=Erforderlich/Required, O=Optional,
 D=Abhängig von/Dependent, N=Nicht benutzt/Not used

Segmentlayout

Zähler	Nr	Bez	Standard		BDEW		Ebene	Name
			St	MaxWdh	St	MaxWdh		
	0150	SG3	C	99	R	1	1	Sender-ID
	0250	SG6	C	5	D	1	2	Kontaktinformationen
	0270	COM	C	5	R	5	3	Kommunikationsverbindung

Standard			BDEW	
Bez	Name	St Format	St Format	Anwendung / Bemerkung
COM				
C076	Kommunikationsverbindung	M	M	
3148	Kommunikationsadresse, Identifikation	M an..512	M an..512	Nummer / Adresse
3155	Art des Kommunikationsmittels, Code	M an..3	M an..3	EM Elektronische Post FX Telefax TE Telefon AJ weiteres Telefon AL Handy

Bemerkung:

Zur Angabe einer Kommunikationsnummer einer Abteilung oder einer Person, die als Ansprechpartner dient.
 Ein Segment zur Angabe von Kommunikationsnummer und -typ des im vorangegangenen CTA-Segments angegebenen Sachbearbeiters oder der Abteilung.

DE3155:

Es ist jeder Qualifier maximal einmal zu verwenden.

Beispiel:

COM+003222271020:TE'

Die im vorangegangenen Segment genannte Informationsstelle hat die Telefonnummer 003222271020.

Bez = Objekt-Bezeichner
 Nr = Laufende Segmentnummer im Guide
 MaxWdh = Maximale Wiederholung der Segmente/Gruppen
 Zähler = Nummer der Segmente/Gruppen im Standard

St = Status
 EDIFACT: M=Muss/Mandatory, C=Conditional
 Anwendung: R=Erforderlich/Required, O=Optional,
 D=Abhängig von/Dependent, N=Nicht benutzt/Not used

Segmentlayout

Zähler	Nr	Bez	Standard		BDEW		Ebene	Name
			St	MaxWdh	St	MaxWdh		
0150		SG3	C	99	R	1	1	Empfänger-ID
0160	13	NAD	M	1	M	1	1	MP-ID Empfänger

Standard			BDEW	
Bez	Name	St Format	St Format	Anwendung / Bemerkung
NAD				
3035	Beteiligter, Qualifier	M an..3	M an..3	MR Nachrichtenempfänger
C082	Identifikation des Beteiligten	C	R	
3039	Beteiligter, Identifikation	M an..35	M an..35	MP-ID
1131	Codeliste, Code	C an..17	N	Nicht benutzt
3055	Verantwortliche Stelle für die Codepflege, Code	C an..3	R an..3	9 GS1 293 DE, BDEW (Bundesverband der Energie- und Wasserwirtschaft e.V.) 305 ETSO (European Transmission System Operator) 321 EASEE-Gas (European Association for the Streamlining of Energy Exchange for Gas) 332 DE, DVGW Service & Consult GmbH

Bemerkung:

Dieses Segment wird zur Identifikation des Empfängers der Nachricht genutzt. Der Empfänger, als fachlich Verantwortlicher, muss angegeben werden.

DE3035:

Die beteiligten Partner werden in einer Nachricht mit MR und MS gekennzeichnet. Die Rollenidentifikation erfolgt über die MP-ID.

DE 3039: Zur Identifikation der Partner wird die MP-ID angegeben.

Beispiel:

NAD+MR+9900259000002 : : 293'

Bez = Objekt-Bezeichner
 Nr = Laufende Segmentnummer im Guide
 MaxWdh = Maximale Wiederholung der Segmente/Gruppen
 Zähler = Nummer der Segmente/Gruppen im Standard

St = Status
 EDIFACT: M=Muss/Mandatory, C=Conditional
 Anwendung: R=Erforderlich/Required, O=Optional,
 D=Abhängig von/Dependent, N=Nicht benutzt/Not used

Segmentlayout

Zähler	Nr	Bez	Standard		BDEW		Ebene	Name
			St	MaxWdh	St	MaxWdh		
0150		SG3	C	99	R	1	1	Empfänger-ID
0170	14	LOC	C	25	D	1	2	Bilanzierungsgebiet

Bez	Name	Standard		BDEW		Anwendung / Bemerkung
		St	Format	St	Format	
LOC						
3227	Ortsangabe, Qualifier	M	an..3	M	an..3	107 Bilanzierungsgebiet
C517	Ortsangabe	C		R		
3225	Ortsangabe, Nummer	C	an..35	R	an..35	Bilanzierungsgebiet
1131	Codeliste, Code	C	an..17	N		Nicht benutzt
3055	Verantwortliche Stelle für die Codepflege, Code	C	an..3	R	an..3	Z01 Vergeben vom ÜNB/BKN

Bemerkung:

Dieses Segment wird zur Angabe des Bilanzierungsgebietes bei der Anforderung einer Bilanzkreiszuordnungsliste und bei der Anforderung einer Lieferantenclearingliste genutzt. In einer Nachricht kann nur ein Bilanzierungsgebiet angegeben werden.

Hinweis:

DE3225: Hier wird das Bilanzierungsgebiet als EIC-Code übertragen.

DE3055: Beim Bilanzierungsgebiet ist der ÜNB (= Z01) die verantwortliche Stelle für die Codepflege.

Beispiel:

LOC+107+11YR00000001234Y::Z01'

Bez = Objekt-Bezeichnung
 Nr = Laufende Segmentnummer im Guide
 MaxWdh = Maximale Wiederholung der Segmente/Gruppen
 Zähler = Nummer der Segmente/Gruppen im Standard

St = Status
 EDIFACT: M=Muss/Mandatory, C=Conditional
 Anwendung: R=Erforderlich/Required, O=Optional,
 D=Abhängig von/Dependent, N=Nicht benutzt/Not used

Segmentlayout

Zähler	Nr	Bez	Standard		BDEW		Ebene	Name
			St	MaxWdh	St	MaxWdh		
0150		SG3	C	99	D	1	1	Lieferanschrift
0160	15	NAD	M	1	M	1	1	Name und Anschrift

		Standard	BDEW			
Bez	Name	St	Format	St	Format	Anwendung / Bemerkung
NAD						
3035	Beteiligter, Qualifier	M	an..3	M	an..3	DP Lieferanschrift
C082	Identifikation des Beteiligten	C		N		
3039	Beteiligter, Identifikation	M	an..35	N		Nicht benutzt
C058	Name und Anschrift	C		O		
3124	Zeile für Name und Anschrift	M	an..35	M	an..35	Ortsteil oder Zusatzangaben
3124	Zeile für Name und Anschrift	C	an..35	O	an..35	Ortsteil oder Zusatzangaben
C080	Name des Beteiligten	C		N		
3036	Beteiligter	M	an..70	N		Nicht benutzt
C059	Straße	C		D		
3042	Straße und Hausnummer oder Postfach	M	an..35	M	an..35	Gebäudename/-nummer/-zusatz und Straßename oder Postfach
3042	Straße und Hausnummer oder Postfach	C	an..35	D	an..35	
3042	Straße und Hausnummer oder Postfach	C	an..35	D	an..35	
3042	Straße und Hausnummer oder Postfach	C	an..35	D	an..35	
3164	Ort	C	an..35	N		Nicht benutzt
C819	Land-Untereinheit, Einzelheiten	C		N		
3229	Land-Untereinheit, Nummer	C	an..9	N		Nicht benutzt
3251	Postleitzahl, Code	C	an..17	N		Nicht benutzt
3207	Ländername, Code	C	an..3	D	an..3	ISO 3166-1 = Alpha-2-Code

Bemerkung:
Lieferanschrift

Beispiel:
NAD+DP++Ortsteil:X++Musterstrasse::123:X+++DE'

Bez = Objekt-Bezeichner
 Nr = Laufende Segmentnummer im Guide
 MaxWdh = Maximale Wiederholung der Segmente/Gruppen
 Zähler = Nummer der Segmente/Gruppen im Standard

St = Status
 EDIFACT: M=Muss/Mandatory, C=Conditional
 Anwendung: R=Erforderlich/Required, O=Optional,
 D=Abhängig von/Dependent, N=Nicht benutzt/Not used

Segmentlayout

Zähler	Nr	Bez	Standard		BDEW		Ebene	Name
			St	MaxWdh	St	MaxWdh		
0150		SG3	C	99	D	1	1	Lieferanschrift
0170	16	LOC	C	25	R	25	2	Zählpunktbezeichnung

Standard			BDEW	
Bez	Name	St Format	St Format	Anwendung / Bemerkung
LOC				
3227	Ortsangabe, Qualifier	M an..3	R an..3	172 Zählpunkt
C517	Ortsangabe	C	R	
3225	Ortsangabe, Nummer	C an..35	R an..35	Zählpunktbezeichnung laut Metering Code bzw. G2000

Bemerkung:

Beispiel:

LOC+172+DE00056266802006G56M11SN51G21M24S'

Bez = Objekt-Bezeichner
 Nr = Laufende Segmentnummer im Guide
 MaxWdh = Maximale Wiederholung der Segmente/Gruppen
 Zähler = Nummer der Segmente/Gruppen im Standard

St = Status
 EDIFACT: M=Muss/Mandatory, C=Conditional
 Anwendung: R=Erforderlich/Required, O=Optional,
 D=Abhängig von/Dependent, N=Nicht benutzt/Not used

Segmentlayout

Zähler	Nr	Bez	Standard		BDEW		Ebene	Name
			St	MaxWdh	St	MaxWdh		
0150		SG3	C	99	D	1	1	Lokation der Messstelle
0160	17	NAD	M	1	M	1	1	Name und Anschrift

			Standard	BDEW	
Bez	Name		St Format	St Format	Anwendung / Bemerkung
NAD					
3035	Beteiligter, Qualifier		M an..3	M an..3	Z03 Messstelle
C082	Identifikation des Beteiligten		C	N	
3039	Beteiligter, Identifikation		M an..35	N	Nicht benutzt
C058	Name und Anschrift		C	N	
3124	Zeile für Name und Anschrift		M an..35	N	Nicht benutzt
C080	Name des Beteiligten		C	N	
3036	Beteiligter		M an..70	N	Nicht benutzt
C059	Straße		C	D	
3042	Straße und Hausnummer oder Postfach		M an..35	M an..35	Gebäudenname/-nummer/-zusatz und Straßename oder Postfach
3042	Straße und Hausnummer oder Postfach		C an..35	D an..35	
3042	Straße und Hausnummer oder Postfach		C an..35	D an..35	
3164	Ort		C an..35	D an..35	Ortsname, Klartext
C819	Land-Untereinheit, Einzelheiten		C	N	
3229	Land-Untereinheit, Nummer		C an..9	N	Nicht benutzt
3251	Postleitzahl, Code		C an..17	D an..17	Postleitzahl
3207	Ländernamen, Code		C an..3	D an..3	ISO 3166-1 = Alpha-2-Code

Bemerkung:

Lokation der Messstelle zur Nutzung im Rahmen der WIM Prozesse.

Beispiel:

NAD+Z03++++Musterstrasse::123+Testort++12345+DE'

Bez = Objekt-Bezeichner
 Nr = Laufende Segmentnummer im Guide
 MaxWdh = Maximale Wiederholung der Segmente/Gruppen
 Zähler = Nummer der Segmente/Gruppen im Standard

St = Status
 EDIFACT: M=Muss/Mandatory, C=Conditional
 Anwendung: R=Erforderlich/Required, O=Optional,
 D=Abhängig von/Dependent, N=Nicht benutzt/Not used

Segmentlayout

Zähler	Nr	Bez	Standard		BDEW		Ebene	Name
			St	MaxWdh	St	MaxWdh		
0320		SG8	C	5	D	1	1	CUX
0330	18	CUX	M	1	M	1	1	Währungsangaben

			Standard	BDEW		
Bez	Name	St	Format	St	Format	Anwendung / Bemerkung
CUX						
C504	Währungsangaben	C		R		
6347	Währungsverwendung, Qualifier	M	an..3	M	an..3	2 Referenzwährung
6345	Währung, Code	C	an..3	R	an..3	ISO 4217 3-Alpha Code
6343	Währung, Qualifier	C	an..3	R	an..3	9 Auftragswährung

Bemerkung:

Beispiel:

CUX+2:EUR:9'

Bez = Objekt-Bezeichner
 Nr = Laufende Segmentnummer im Guide
 MaxWdh = Maximale Wiederholung der Segmente/Gruppen
 Zähler = Nummer der Segmente/Gruppen im Standard

St = Status
 EDIFACT: M=Muss/Mandatory, C=Conditional
 Anwendung: R=Erforderlich/Required, O=Optional,
 D=Abhängig von/Dependent, N=Nicht benutzt/Not used

Segmentlayout

Zähler	Nr	Bez	Standard		BDEW		Ebene	Name
			St	MaxWdh	St	MaxWdh		
1040		SG27	C	200000	D	200000	1	Positionsteil
1050	19	LIN	M	1	M	1	1	Positionsdaten

Standard			BDEW	
Bez	Name	St Format	St Format	Anwendung / Bemerkung
LIN				
1082	Positionsnummer	C an..6	R n..6	Vom Programm vorgegebene Positionsnummer innerhalb einer Anforderung (fortlaufende Nummer von 1 bis n)
1229	Handlung, Code	C an..3	N	Nicht benutzt
C212	Waren-/Leistungsnummer, Identifikation	C	D	
7140	Produkt-/Leistungsnummer	C an..35	R an..35	Artikelnummer des BDEW aus der Angebotsposition
7143	Art der Produkt-/Leistungsnummer, Code	C an..3	R an..3	Z01 BDEW Artikelnummer

Bemerkung:

Dieses Segment leitet den Positionsteil ein. Der Positionsteil wird durch Wiederholung von Segmentgruppen gebildet, die immer mit einem LIN-Segment beginnen.

Für die Anforderung normierter Lastprofile wird der gesamte Positionsteil nicht verwendet.

Das C212 ist für die Geräteübernahme in der WiM erforderlich.

Beispiel:

LIN+1++9900010000649:Z01'

Bez = Objekt-Bezeichner
 Nr = Laufende Segmentnummer im Guide
 MaxWdh = Maximale Wiederholung der Segmente/Gruppen
 Zähler = Nummer der Segmente/Gruppen im Standard

St = Status
 EDIFACT: M=Muss/Mandatory, C=Conditional
 Anwendung: R=Erforderlich/Required, O=Optional,
 D=Abhängig von/Dependent, N=Nicht benutzt/Not used

Segmentlayout

Zähler	Nr	Bez	Standard		BDEW		Ebene	Name
			St	MaxWdh	St	MaxWdh		

1040		SG27	C	200000	D	200000	1	Positionsteil
------	--	-------------	---	--------	---	--------	---	---------------

1090	20	QTY	C	99	D	1	2	Menge
------	----	------------	---	----	---	---	---	-------

			Standard		BDEW			
Bez	Name		St	Format	St	Format	Anwendung / Bemerkung	
QTY								
C186	Mengenangaben		M		M			
6063	Menge, Qualifier		M	an..3	M	an..3	145 Istbestand	
6060	Menge		M	an..35	M	n..35		
6411	Maßeinheit, Code		C	an..8	R	an..8	PCS Stück	

Bemerkung:

Beispiel:

QTY+145:1:PCS'

Bez = Objekt-Bezeichner
 Nr = Laufende Segmentnummer im Guide
 MaxWdh = Maximale Wiederholung der Segmente/Gruppen
 Zähler = Nummer der Segmente/Gruppen im Standard

St = Status
 EDIFACT: M=Muss/Mandatory, C=Conditional
 Anwendung: R=Erforderlich/Required, O=Optional,
 D=Abhängig von/Dependent, N=Nicht benutzt/Not used

Segmentlayout

Zähler	Nr	Bez	Standard		BDEW		Ebene	Name
			St	MaxWdh	St	MaxWdh		
1040		SG27	C	200000	D	200000	1	Positionsteil
1120	21	DTM	C	35	D	1	2	Sollablesetermin / Zeitangabe für Messwertanfrage

Standard			BDEW		Anwendung / Bemerkung
Bez	Name	St Format	St Format		
DTM					
C507	Datum/Uhrzeit/Zeitspanne	M	M		
2005	Datums- oder Uhrzeits- oder Zeitspannen-Funktion, Qualifier	M an..3	M an..3		9 Bearbeitungs-/Verarbeitungsdatum/-zeit 163 Verarbeitung, Beginndatum/-zeit 164 Verarbeitung, Endedatum/-zeit 672 zugewiesene Periode
2380	Datum oder Uhrzeit oder Zeitspanne, Wert	C an..35	R an..35		codierte Datumsangabe, oder Anzahl der Minuten je Periode
2379	Datums- oder Uhrzeit- oder Zeitspannen-Format, Code	C an..3	R an..3		203 CCYYMMDDHHMM 303 CCYYMMDDHHMMZZZ 806 Minuten

Bemerkung:

Beispiel:

DTM+9:201405011412:203'

Bez = Objekt-Bezeichner
 Nr = Laufende Segmentnummer im Guide
 MaxWdh = Maximale Wiederholung der Segmente/Gruppen
 Zähler = Nummer der Segmente/Gruppen im Standard

St = Status
 EDIFACT: M=Muss/Mandatory, C=Conditional
 Anwendung: R=Erforderlich/Required, O=Optional,
 D=Abhängig von/Dependent, N=Nicht benutzt/Not used

Segmentlayout

Zähler	Nr	Bez	Standard		BDEW		Ebene	Name
			St	MaxWdh	St	MaxWdh		
1040		SG27	C	200000	D	200000	1	Positionsteil
1130	22	MOA	C	10	D	1	2	Positionsnettobetrag

Standard			BDEW	
Bez	Name	St Format	St Format	Anwendung / Bemerkung
MOA				
C516	Geldbetrag	M	M	
5025	Geldbetrag, Qualifier	M an..3	M an..3	203 Positionsbetrag (ohne USt.)
5004	Geldbetrag	C n..35	R n..35	

Bemerkung:

Beispiel:

MOA+203 : 825 '

Bez = Objekt-Bezeichner
 Nr = Laufende Segmentnummer im Guide
 MaxWdh = Maximale Wiederholung der Segmente/Gruppen
 Zähler = Nummer der Segmente/Gruppen im Standard

St = Status
 EDIFACT: M=Muss/Mandatory, C=Conditional
 Anwendung: R=Erforderlich/Required, O=Optional,
 D=Abhängig von/Dependent, N=Nicht benutzt/Not used

Segmentlayout

Zähler	Nr	Bez	Standard		BDEW		Ebene	Name
			St	MaxWdh	St	MaxWdh		
1040		SG27	C	200000	D	200000	1	Positionsteil
1210	23	FTX	C	99	O	99	2	Allgemeine Information (Feld für allgemeine Hinweise)

Standard			BDEW	
Bez	Name	St Format	St Format	Anwendung / Bemerkung
FTX				
4451	Textbezug, Qualifier	M an..3	M an..3	ACB Zusätzliche Informationen (für allgemeine Hinweise)
4453	Textfunktion, Code	C an..3	N	Nicht benutzt
C107	Text-Referenz	C	N	
4441	Freier Text, Code	M an..17	N	Nicht benutzt
C108	Text	C	D	
4440	Freier Text	M an..512	M an..512	Freier Text zur weiteren Erklärung
4440	Freier Text	C an..512	O an..512	
4440	Freier Text	C an..512	O an..512	
4440	Freier Text	C an..512	O an..512	
4440	Freier Text	C an..512	O an..512	

Bemerkung:

Dieses Segment dient der Angabe von unformatierten oder codierten Textinformationen.

Die Anwendung dieses Segments in freier Form wird nicht empfohlen, weil das die automatische Bearbeitung der Nachricht verhindert. Eine bessere Möglichkeit stellt die Vereinbarung codierter Referenzen (Schlüssel) dar, welche die automatische Bearbeitung ermöglichen und die Anzahl der zu Übertragenden Zeichen reduziert. Die Standardtexte sollten zwischen den Austauschpartnern bilateral vereinbart werden und können gesetzliche und andere Anforderungen erfüllen.

Hinweise:

DE C108: Diese Datenelementgruppe wird nur dann verwendet, wenn Textschlüssel nicht verwendet werden können.

DE4440: Der in diesen Datenelementen enthaltene Text muss in Deutsch verfasst sein.

+++++

Dieser Block dient zur Übermittlung von Freitexten, die nicht über die Standardbelegungen möglich sind oder für weitere bilaterale Abmachungen. Die Bemerkungen können in Form eines Freitexts zu dem Vorgang gemacht werden.

Beispiel:

FTX+ACB+++Der Zähler befindet sich im Keller:und nicht:im Dachgeschoss:oder:anderswo'

Bez = Objekt-Bezeichner
 Nr = Laufende Segmentnummer im Guide
 MaxWdh = Maximale Wiederholung der Segmente/Gruppen
 Zähler = Nummer der Segmente/Gruppen im Standard

St = Status
 EDIFACT: M=Muss/Mandatory, C=Conditional
 Anwendung: R=Erforderlich/Required, O=Optional,
 D=Abhängig von/Dependent, N=Nicht benutzt/Not used

Segmentlayout

Zähler	Nr	Bez	Standard		BDEW		Ebene	Name
			St	MaxWdh	St	MaxWdh		
1040		SG27	C	200000	D	200000	1	Positionsteil
1340		SG31	C	25	D	1	2	Preis
1350	24	PRI	M	1	M	1	2	Preisangaben

		Standard		BDEW	
Bez	Name	St	Format	St	Format
PRI					Anwendung / Bemerkung
C509	Preisinformation	C		R	
5125	Preis, Qualifier	M	an..3	M	an..3
5118	Preis, Betrag	C	n..15	R	n..15

Bemerkung:

Beispiel:

PRI+CAL: 50.50'

Bez = Objekt-Bezeichner
 Nr = Laufende Segmentnummer im Guide
 MaxWdh = Maximale Wiederholung der Segmente/Gruppen
 Zähler = Nummer der Segmente/Gruppen im Standard

St = Status
 EDIFACT: M=Muss/Mandatory, C=Conditional
 Anwendung: R=Erforderlich/Required, O=Optional,
 D=Abhängig von/Dependent, N=Nicht benutzt/Not used

Segmentlayout

Zähler	Nr	Bez	Standard		BDEW		Ebene	Name
			St	MaxWdh	St	MaxWdh		
1040		SG27	C	200000	D	200000	1	Positionsteil
1400		SG32	C	9999	D	1	2	Gerätenummer
1410	25	RFF	M	1	M	1	2	Gerätenummer

Standard			BDEW	
Bez	Name	St Format	St Format	Anwendung / Bemerkung
RFF				
C506	Referenz	M	M	
1153	Referenz, Qualifier	M an..3	M an..3	MG Zählernummer
1154	Referenz, Identifikation	C an..70	R an..70	Zählernummer

Bemerkung:

Zur Angabe einer Referenz.

Dieses Segment dient zur Angabe von Referenzen, die sich auf den Zählpunkt (LOC-Segment) beziehen, hier ist dies die Gerätenummer am Zählpunkt.

Beispiel:

RFF+MG:8465929523'

Das betroffene Gerät an dem Zählpunkt hat die Nummer 8465929523.

Bez = Objekt-Bezeichner
 Nr = Laufende Segmentnummer im Guide
 MaxWdh = Maximale Wiederholung der Segmente/Gruppen
 Zähler = Nummer der Segmente/Gruppen im Standard

St = Status
 EDIFACT: M=Muss/Mandatory, C=Conditional
 Anwendung: R=Erforderlich/Required, O=Optional,
 D=Abhängig von/Dependent, N=Nicht benutzt/Not used

Segmentlayout

Zähler	Nr	Bez	Standard		BDEW		Ebene	Name
			St	MaxWdh	St	MaxWdh		
1040		SG27	C	200000	D	200000	1	Positionsteil
1400		SG32	C	9999	D	1	2	Referenznummer aus der Bestellung
1410	26	RFF	M	1	M	1	2	Referenznummer aus der Bestellung

Standard			BDEW			
Bez	Name	St	Format	St	Format	Anwendung / Bemerkung
RFF						
C506	Referenz	M		M		
1153	Referenz, Qualifier	M	an..3	M	an..3	Z06 Positionsnummer der Bestellung
1154	Referenz, Identifikation	C	an..70	R	an..70	Referenz auf Positionsnummer der ORDERS

Bemerkung:

Zur Angabe der Referenz der Bestellposition aus der ORDERS (SG29-LIN DE1082).

Beispiel:

RFF+Z06:7'

Bez = Objekt-Bezeichner
 Nr = Laufende Segmentnummer im Guide
 MaxWdh = Maximale Wiederholung der Segmente/Gruppen
 Zähler = Nummer der Segmente/Gruppen im Standard

St = Status
 EDIFACT: M=Muss/Mandatory, C=Conditional
 Anwendung: R=Erforderlich/Required, O=Optional,
 D=Abhängig von/Dependent, N=Nicht benutzt/Not used

Segmentlayout

Zähler	Nr	Bez	Standard		BDEW		Ebene	Name
			St	MaxWdh	St	MaxWdh		
2400	27	UNS	M	1	M	1	0	Abschnitts-Kontrollsegment
			Standard		BDEW			
Bez	Name	St Format		St Format	Anwendung / Bemerkung			
UNS								
0081	Abschnittskennung, codiert	M	a1	M	a1	S Trennung von Positions- und Summenteil		

Bemerkung:

Beispiel:

UNS+S'

Bez = Objekt-Bezeichner
 Nr = Laufende Segmentnummer im Guide
 MaxWdh = Maximale Wiederholung der Segmente/Gruppen
 Zähler = Nummer der Segmente/Gruppen im Standard

St = Status
 EDIFACT: M=Muss/Mandatory, C=Conditional
 Anwendung: R=Erforderlich/Required, O=Optional,
 D=Abhängig von/Dependent, N=Nicht benutzt/Not used

Segmentlayout

Zähler	Nr	Bez	Standard		BDEW		Ebene	Name
			St	MaxWdh	St	MaxWdh		
2410	28	MOA	C	12	D	1	1	Summenbetrag (netto)
			Standard		BDEW			
Bez	Name		St	Format	St	Format	Anwendung / Bemerkung	
MOA								
C516	Geldbetrag		M		M			
5025	Geldbetrag, Qualifier		M	an..3	M	an..3	24 Summe der Gesamtkosten	
5004	Geldbetrag		C	n..35	R	n..35		

Bemerkung:

Beispiel:

MOA+24 : 9'

Bez = Objekt-Bezeichner
 Nr = Laufende Segmentnummer im Guide
 MaxWdh = Maximale Wiederholung der Segmente/Gruppen
 Zähler = Nummer der Segmente/Gruppen im Standard

St = Status
 EDIFACT: M=Muss/Mandatory, C=Conditional
 Anwendung: R=Erforderlich/Required, O=Optional,
 D=Abhängig von/Dependent, N=Nicht benutzt/Not used

Segmentlayout

Zähler	Nr	Bez	Standard		BDEW		Ebene	Name
			St	MaxWdh	St	MaxWdh		

2470	29	UNT	M	1	M	1	0	Nachrichten-Endesegment
------	----	-----	---	---	---	---	---	-------------------------

Standard			BDEW			
Bez	Name	St	Format	St	Format	Anwendung / Bemerkung
UNT						
0074	Anzahl der Segmente in einer Nachricht	M	n..6	M	n..6	Hier wird die Gesamtzahl der Segmente einer Nachricht angegeben.
0062	Nachrichten-Referenznummer	M	an..14	M	an..14	Die Referenznummer aus dem UNH-Segment muss hier wiederholt werden.

Bemerkung:

Das UNT-Segment ist ein Muss-Segment in UN/EDIFACT. Es muss immer das letzte Segment in einer Nachricht sein.

Beispiel:

UNT+29+1'

Bez = Objekt-Bezeichner
 Nr = Laufende Segmentnummer im Guide
 MaxWdh = Maximale Wiederholung der Segmente/Gruppen
 Zähler = Nummer der Segmente/Gruppen im Standard

St = Status
 EDIFACT: M=Muss/Mandatory, C=Conditional
 Anwendung: R=Erforderlich/Required, O=Optional,
 D=Abhängig von/Dependent, N=Nicht benutzt/Not used

Änderungshistorie

Lfd.Nr	Ort	Fehlerkorrekturen seit Herausgabe der offiziellen Version vom 01.04.2011		Grund der Anpassung	Status
		Bisher	Neu		
Ä 001	BGM - Bemerkung zum DE1225	Bemerkung: ... DE1225: Die Nachrichtenfunktion... ...	Bemerkung zum DE1225 gelöscht.	DE1225 wird gemäß Segmentbeschreibung nicht genutzt. Deshalb wurde die Bemerkung zu diesem Datenelement zu entfernt.	Anpassung laut Fehlerkorrektur 4.0
Ä 002	BGM DE1001	7 Prozessdatenbericht E27 Anfrage Z10 Geräteübernahme Z11 Weiterverpflichtung Messstellenbetrieb Z12 Messstellenänderung	7 Prozessdatenbericht E40 Bilanzkreiszuordnungsliste Z05 Lieferantenclearingliste Z06 Normiertes Lastprofil Z10 Geräteübernahme Z11 Weiterverpflichtung Messstellenbetrieb Z12 Messstellenänderung Z14 Stammdaten am Zählpunkt	Übernahme aller Qualifier des BGM aus der ORDERS, da alle zu einer negativen Antwort per ORDRSP führen können.	Anpassung laut Fehlerkorrektur 4.0b
Ä 003	SG3-NAD+DP DE3164	BDEW-Status R	BDEW-Status N	In Anwendungsfällen, bei denen nur die Zählpunktbezeichnung angegeben werden muss, wird die Information Ort nicht benötigt.	Anpassung laut Fehlerkorrektur 4.0c
Ä 004	SG3-NAD+DP DE3251	BDEW-Status R	BDEW-Status N	In Anwendungsfällen, bei denen nur die Zählpunktbezeichnung angegeben werden muss, wird die Information Postleitzahl nicht benötigt.	Anpassung laut Fehlerkorrektur 4.0c
Ä 005	SG3-NAD+Z03 C080	C080 - Status D	C080 - Status N	Anpassung an UTILMD	Anpassung laut Fehlerkorrektur 4.0
Ä 006	SG27-QTY	BDEW-Status R	BDEW-Status D	Anpassung an die AHB Beschreibung. Bei Ablehnung von Positionen ist die Angabe von Mengen nicht erforderlich.	Anpassung laut Fehlerkorrektur 4.0c
Ä 007	SG27-QTY DE6060	Status M an..35	Status M n..35	Die Angabe erfolgt immer numerisch.	Anpassung laut Fehlerkorrektur 4.0
Ä 008	SG27-DTM	Beispiel: DTM+9:2014:203'	Beispiel: DTM+9:201405011412:203	Beispiel korrigiert	Anpassung laut Fehlerkorrektur 4.0b
Ä 009	SG27-FTX-C107 DE4441	BDEW-Status N BDEW-Status M an..17	BDEW-Status N BDEW-Status N an..17	Das DE4441 wird nicht genutzt. Bereinigung der Inkonsistenz.	Anpassung laut Fehlerkorrektur 4.0a