

Nachrichtenbeschreibung

EDI@Energy QUOTES

auf Basis

QUOTES

Angebot

UN D.10A S3

Version: 1.0
Herausgabedatum: 01.04.2011
Autor: BDEW

Nachrichtenstruktur.....	2
Diagramm	4
Segmentlayout.....	6
Änderungshistorie.....	48

Nachrichtenstruktur

Zähler Nr	Bez	St	/ BDEW	MaxWdh	/ BDEW	Ebene	Inhalt
0010 1	UNH	M	M	1	1	0	Nachrichten-Kopfsegment
0020 2	BGM	M	M	1	1	0	Beginn der Nachricht
0030 3	DTM	M	M	35	1	1	Nachrichtendatum
0030 4	DTM	M	D	35	1	1	Datum zum geplanten Leistungsbeginn
0060 5	IMD	C	D	999	1	1	Produkt-/Leistungsbeschreibung
0100	SG1	C	C	9999	9999	1	Referenz auf die REQOTE
0110 6	RFF	M	M	1	1	1	Referenzangaben
0200	SG4	C	C	5	5	1	CUX
0210 7	CUX	M	M	1	1	1	Währungsangaben
0530	SG11	C	R	99	1	1	MP-ID Sender
0540 8	NAD	M	M	1	1	1	MP-ID Sender
0640	SG14	C	C	5	1	2	Kontaktinformationen
0650 9	CTA	M	M	1	1	2	Ansprechpartner
0660 10	COM	C	R	5	5	3	Kommunikationsverbindung
0530	SG11	C	R	99	1	1	MP-ID Empfänger
0540 11	NAD	M	M	1	1	1	MP-ID Empfänger
0530	SG11	C	D	99	1	1	Lieferanschrift
0540 12	NAD	M	M	1	1	1	Lieferanschrift
0550 13	LOC	C	C	99	99	2	Zählpunkt
1060	SG27	M	M	200000	200000	1	Positionsteil für die Komponenten der Messeinrichtung am
1070 14	LIN	M	M	1	1	1	Positionsdaten
1090 15	IMD	C	D	99	1	2	Produkt-/Leistungsbeschreibung
1110 16	QTY	C	D	99	1	2	Menge
1140 17	DTM	C	D	35	1	2	Baujahr/Jahr des In Verkehrs bringen
1140 18	DTM	C	D	35	1	2	Eichgültigkeitsdauer bis
1150 19	GIN	C	D	1000	1	2	Waren-Identifikationsnummer
1180 20	FTX	C	D	99	1	2	Allgemeine Information (Feld für allgemeine Hinweise)
1230	SG28	C	D	999	1	2	Zähleinrichtung
1240 21	CCI	M	R	1	1	2	Merkmal/Klassenidentifikation
1250 22	CAV	C	R	10	1	3	Merkmalswert Zählertyp
1250 23	CAV	C	R	10	1	3	Merkmalswert Tarifanzahl
1250 24	CAV	C	R	10	1	3	Merkmalswert Energierichtung
1230	SG28	C	D	999	1	2	Wandler/Mengenumwerter mit Wandlerfaktor/Maßeinheit
1240 25	CCI	M	M	1	1	2	Merkmal/Klassenidentifikation
1250 26	CAV	C	R	10	1	3	Merkmalswert
1230	SG28	C	D	999	1	2	Kommunikationseinrichtung
1240 27	CCI	M	M	1	1	2	Merkmal/Klassenidentifikation
1250 28	CAV	C	R	10	1	3	Merkmalswert
1230	SG28	C	D	999	1	2	Technische Steuereinrichtung
1240 29	CCI	M	M	1	1	2	Merkmal/Klassenidentifikation
1250 30	CAV	C	R	10	1	3	Merkmalswert
1230	SG28	C	D	999	1	2	Befestigungsart

Bez = Segment-/Gruppen-Bezeichner
 Zähler = Nummer der Segmente/Gruppen im Standard
 Nr = Laufende Segmentnummer im Guide
 MaxWdh = Maximale Wiederholung der Segmente/Gruppen

St = Status
 EDIFACT: M=Muss/Mandatory, C=Conditional
 Anwendung: R=Erforderlich/Required, O=Optional,
 D=Abhängig von/Dependent, N=Nicht benutzt/Not used

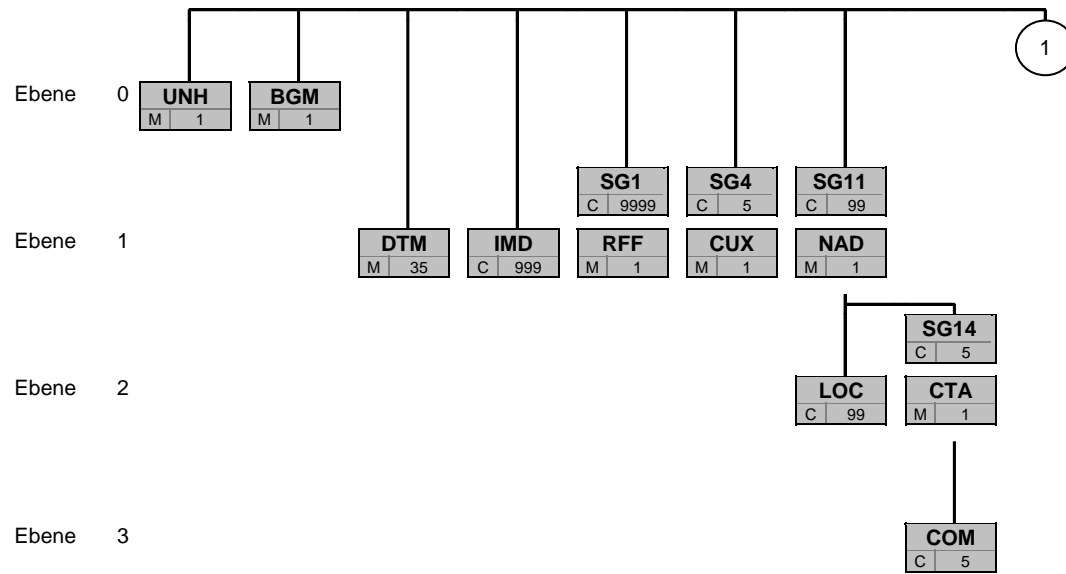
Nachrichtenstruktur

Zähler Nr	Bez	St	/	MaxWdh	/ BDEW	Ebene	Inhalt
1240 31	CCI	M	R	1	1	2	Merkmal/Klassenidentifikation
1250 32	CAV	C	R	10	1	3	Merkmalswert
1230	SG28	C	D	999	1	2	Messwerterfassung
1240 33	CCI	M	M	1	1	2	Merkmal/Klassenidentifikation
1250 34	CAV	C	R	10	1	3	Merkmalswert
1270	SG29	C	R	100	1	2	MOA
1280 35	MOA	M	M	1	1	2	Geldbetrag
1360	SG31	C	R	99	99	2	Preisangabe zur Position
1370 36	PRI	M	M	1	1	2	Preisangaben
1420	SG32	C	D	9999	9999	2	Zählernummer_Gerätenummer_GIN
1430 37	RFF	M	M	1	1	2	Zählernummer_Gerätenummer_GIN
1420	SG32	C	D	9999	9999	2	Referenz auf veröffentlichte Preisliste
1430 38	RFF	M	M	1	1	2	Referenz auf einen veröffentlichten Preiskatalog
2270 39	UNS	M	M	1	1	0	Abschnitts-Kontrollsegment
2280 40	MOA	C	R	15	1	1	Summenbetrag (netto)
2340 41	UNT	M	M	1	1	0	Nachrichten-Endesegment

Bez = Segment-/Gruppen-Bezeichner
 Zähler = Nummer der Segmente/Gruppen im Standard
 Nr = Laufende Segmentnummer im Guide
 MaxWdh = Maximale Wiederholung der Segmente/Gruppen

St = Status
 EDIFACT: M=Muss/Mandatory, C=Conditional
 Anwendung: R=Erforderlich/Required, O=Optional,
 D=Abhängig von/Dependent, N=Nicht benutzt/Not used

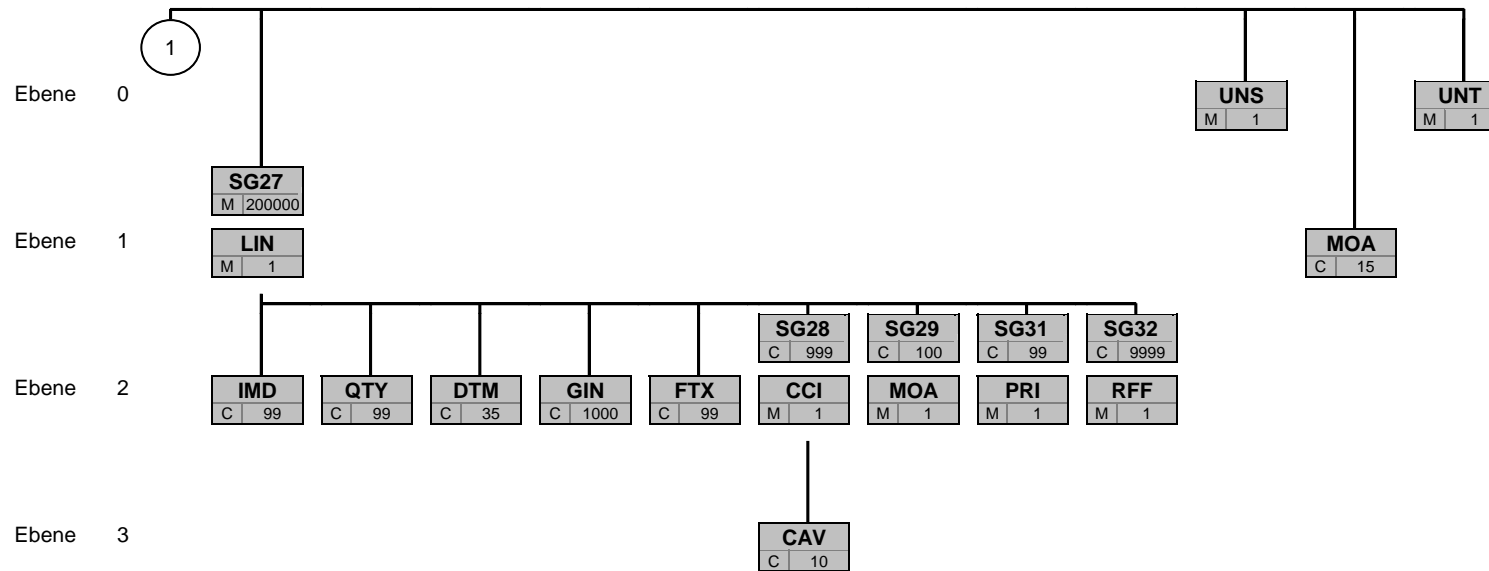
Diagramm



Bez
St MaxWdh

Bez = Segment-/Gruppen-Bezeichnung
 St = Durch UN/CEFACT definierter Status (M=Muss/Mandatory, C=Conditional)
 MaxWdh = Durch UN/CEFACT definierte maximale Wiederholung der Segmente/Gruppen

Hinweis: Die Darstellung des hier abgebildeten Branchingdiagramms ist implizit.



Bez
St MaxWdh

Bez = Segment-/Gruppen-Bezeichnung
 St = Durch UN/CEFACT definierter Status (M=Muss/Mandatory, C=Conditional)
 MaxWdh = Durch UN/CEFACT definierte maximale Wiederholung der Segmente/Gruppen

Hinweis: Die Darstellung des hier abgebildeten Branchingdiagramms ist implizit.

Segmentlayout

Zähler	Nr	Bez	Standard		BDEW		Ebene	Name
			St	MaxWdh	St	MaxWdh		

0010	1	UNH	M	1	M	1	0	Nachrichten-Kopfsegment
------	---	------------	---	---	---	---	---	-------------------------

Standard			BDEW		Anwendung / Bemerkung
Bez	Name	St Format	St Format		
UNH					
0062	Nachrichten-Referenznummer	M an..14	M an..14		
S009	Nachrichten-Kennung	M	M		
0065	Nachrichtentyp-Kennung	M an..6	M an..6		QUOTES Angebot
0052	Versionsnummer des Nachrichtentyps	M an..3	M an..3		D Entwurfs-Version
0054	Freigabenummer des Nachrichtentyps	M an..3	M an..3		10A Ausgabe 2010 - A
0051	Verwaltende Organisation	M an..2	M an..2		UN UN/CEFACT
0057	Anwendungscode der zuständigen Organisation	C an..6	R an..6		1.0 Versionsnummer der zugrundeliegenden BDEW-Nachrichtenbeschreibung

Bemerkung:

Beispiel:

UNH+X+QUOTES:D:10A:UN:1.0'

Bez = Objekt-Bezeichner
 Nr = Laufende Segmentnummer im Guide
 MaxWdh = Maximale Wiederholung der Segmente/Gruppen
 Zähler = Nummer der Segmente/Gruppen im Standard

St = Status
 EDIFACT: M=Muss/Mandatory, C=Conditional
 Anwendung: R=Erforderlich/Required, O=Optional,
 D=Abhängig von/Dependent, N=Nicht benutzt/Not used

Segmentlayout

Zähler	Nr	Bez	Standard		BDEW		Ebene	Name
			St	MaxWdh	St	MaxWdh		

0020	2	BGM	M	1	M	1	0	Beginn der Nachricht
------	---	------------	---	---	---	---	---	----------------------

Standard			BDEW	
Bez	Name	St Format	St Format	Anwendung / Bemerkung
BGM				
C002	Dokumenten-/ Nachrichtenname	C	R	
1001	Dokumentenname, Code	C an..3	R an..3	310 Angebot
C106	Dokumenten-/Nachrichten- Identifikation	C	R	
1004	Dokumentenummer	C an..70	R an..70	EDI-Nachrichtenummer vergeben vom Absender des Dokuments Eindeutige Referenz zur Identifikation der Übertragungsdatei

Bemerkung:

Dieses Segment dient dazu, Typ und Funktion einer Nachricht anzuzeigen und die Identifikationsnummer zu übermitteln.

DE1001: Darin ist die Kategorie der gesamten Nachricht festgelegt.

Beispiel:

BGM+310+MKIDI5422'

Bez = Objekt-Bezeichner
 Nr = Laufende Segmentnummer im Guide
 MaxWdh = Maximale Wiederholung der Segmente/Gruppen
 Zähler = Nummer der Segmente/Gruppen im Standard

St = Status
 EDIFACT: M=Muss/Mandatory, C=Conditional
 Anwendung: R=Erforderlich/Required, O=Optional,
 D=Abhängig von/Dependent, N=Nicht benutzt/Not used

Segmentlayout

Zähler	Nr	Bez	Standard		BDEW		Ebene	Name
			St	MaxWdh	St	MaxWdh		

0030	3	DTM	M	35	M	1	1	Nachrichtendatum
------	---	------------	---	----	---	---	---	------------------

Standard			BDEW	
Bez	Name	St Format	St Format	Anwendung / Bemerkung
DTM				
C507	Datum/Uhrzeit/Zeitspanne	M	M	
2005	Datums- oder Uhrzeits- oder Zeitspannen-Funktion, Qualifier	M an..3	M an..3	137 Dokumenten-/Nachrichtendatum/-zeit
2380	Datum oder Uhrzeit oder Zeitspanne, Wert	C an..35	R an..35	
2379	Datums- oder Uhrzeit- oder Zeitspannen-Format, Code	C an..3	R an..3	203 CCYYMMDDHHMM

Bemerkung:
Dieses Segment wird zur Angabe des Dokumentendatums verwendet.

Hinweise:

DE 2005: Das Dokumentendatum (Codewert 137) muss angegeben werden.

Beispiel:

DTM+137:199904081315:203'
In diesem Beispiel ist das Dokumentendatum der 8. April 1999, 13:15h.

Bez = Objekt-Bezeichnung
 Nr = Laufende Segmentnummer im Guide
 MaxWdh = Maximale Wiederholung der Segmente/Gruppen
 Zähler = Nummer der Segmente/Gruppen im Standard

St = Status
 EDIFACT: M=Muss/Mandatory, C=Conditional
 Anwendung: R=Erforderlich/Required, O=Optional,
 D=Abhängig von/Dependent, N=Nicht benutzt/Not used

Segmentlayout

Zähler	Nr	Bez	Standard		BDEW		Ebene	Name
			St	MaxWdh	St	MaxWdh		

0030	4	DTM	M	35	D	1	1	Datum zum geplanten Leistungsbeginn
------	---	------------	---	----	---	---	---	-------------------------------------

Standard			BDEW	
Bez	Name	St Format	St Format	Anwendung / Bemerkung
DTM				
C507	Datum/Uhrzeit/Zeitspanne	M	M	
2005	Datums- oder Uhrzeits- oder Zeitspannen-Funktion, Qualifier	M an..3	M an..3	76 Lieferdatum/-zeit, geplant
2380	Datum oder Uhrzeit oder Zeitspanne, Wert	C an..35	R an..35	
2379	Datums- oder Uhrzeit- oder Zeitspannen-Format, Code	C an..3	R an..3	102 CCYYMMDD

Bemerkung:

Dieses Segment wird benutzt, um den geplanten Beginn einer Leistung oder einer Zuordnung zu bestimmen. Hier wird der geplante Leistungsbeginn für den Messstellenbetrieb bzw. die Messdienstleistung angegeben.

Beispiel:

DTM+76:20071001:102'

Bez = Objekt-Bezeichner
 Nr = Laufende Segmentnummer im Guide
 MaxWdh = Maximale Wiederholung der Segmente/Gruppen
 Zähler = Nummer der Segmente/Gruppen im Standard

St = Status
 EDIFACT: M=Muss/Mandatory, C=Conditional
 Anwendung: R=Erforderlich/Required, O=Optional,
 D=Abhängig von/Dependent, N=Nicht benutzt/Not used

Segmentlayout

Zähler		Nr	Bez	Standard		BDEW		Ebene	Name
St	MaxWdh	St	MaxWdh	St	MaxWdh	Ebene	Name		

0060 5 **IMD** C 999 D 1 1 **Produkt-/Leistungsbeschreibung**

Standard			BDEW	
Bez	Name	St	Format	Anwendung / Bemerkung
IMD				
7077	Beschreibungsformat, Code	C	an..3	Nicht benutzt
C272	Produkt/Leistung	C		
7081	Produkt/Leistung, Code	C	an..3	Z07 Kauf Z08 Nutzungsüberlassung

Bemerkung:

Beispiel:

IMD++Z08'

Bez = Objekt-Bezeichner
 Nr = Laufende Segmentnummer im Guide
 MaxWdh = Maximale Wiederholung der Segmente/Gruppen
 Zähler = Nummer der Segmente/Gruppen im Standard

St = Status
 EDIFACT: M=Muss/Mandatory, C=Conditional
 Anwendung: R=Erforderlich/Required, O=Optional,
 D=Abhängig von/Dependent, N=Nicht benutzt/Not used

Segmentlayout

Zähler	Nr	Bez	Standard		BDEW		Ebene	Name
			St	MaxWdh	St	MaxWdh		
0100		SG1	C	9999	C	9999	1	Referenz auf die REQOTE
0110	6	RFF	M	1	M	1	1	Referenzangaben

Standard			BDEW	
Bez	Name	St Format	St Format	Anwendung / Bemerkung
RFF				
C506	Referenz	M	M	
1153	Referenz, Qualifier	M an..3	M an..3	AAV Nummer der Anfrage
1154	Referenz, Identifikation	C an..70	C an..70	

Bemerkung:
Referenz auf die REQOTE

Beispiel:
RFF+AAV:123456789'

Bez = Objekt-Bezeichner
 Nr = Laufende Segmentnummer im Guide
 MaxWdh = Maximale Wiederholung der Segmente/Gruppen
 Zähler = Nummer der Segmente/Gruppen im Standard

St = Status
 EDIFACT: M=Muss/Mandatory, C=Conditional
 Anwendung: R=Erforderlich/Required, O=Optional,
 D=Abhängig von/Dependent, N=Nicht benutzt/Not used

Segmentlayout

Zähler	Nr	Bez	Standard		BDEW		Ebene	Name
			St	MaxWdh	St	MaxWdh		
0200		SG4	C	5	C	5	1	CUX
0210	7	CUX	M	1	M	1	1	Währungsangaben

Standard			BDEW	
Bez	Name	St Format	St Format	Anwendung / Bemerkung
CUX				
C504	Währungsangaben	C	R	
6347	Währungsverwendung, Qualifier	M an..3	M an..3	2 Referenzwährung
6345	Währung, Code	C an..3	C an..3	ISO 4217 3-Alpha Code
6343	Währung, Qualifier	C an..3	C an..3	4 Währung der Rechnung

Bemerkung:

Beispiel:

CUX+2 : EUR : 4 '

Bez = Objekt-Bezeichner
 Nr = Laufende Segmentnummer im Guide
 MaxWdh = Maximale Wiederholung der Segmente/Gruppen
 Zähler = Nummer der Segmente/Gruppen im Standard

St = Status
 EDIFACT: M=Muss/Mandatory, C=Conditional
 Anwendung: R=Erforderlich/Required, O=Optional,
 D=Abhängig von/Dependent, N=Nicht benutzt/Not used

Segmentlayout

Zähler	Nr	Bez	Standard		BDEW		Ebene	Name
			St	MaxWdh	St	MaxWdh		
0530		SG11	C	99	R	1	1	MP-ID Sender
0540	8	NAD	M	1	M	1	1	MP-ID Sender

Standard			BDEW		Anwendung / Bemerkung
Bez	Name	St Format	St Format		
NAD					
3035	Beteiligter, Qualifier	M an..3	M an..3		MS Dokumenten-/Nachrichtenaussteller bzw. -absender
C082	Identifikation des Beteiligten	C	R		
3039	Beteiligter, Identifikation	M an..35	M an..35		MP-ID
1131	Codeliste, Code	C an..17	N		Nicht benutzt
3055	Verantwortliche Stelle für die Codepflege, Code	C an..3	R an..3		9 GS1 293 DE, BDEW (Bundesverband der Energie- und Wasserwirtschaft e.V.) 305 ETSO (European Transmission System Operator) 321 EASEE-Gas (European Association for the Streamlining of Energy Exchange for gas) 332 DE, DVGW Service & Consult GmbH

Bemerkung:

Zur Angabe von Name und Anschrift, sowie Funktion eines Partners, nur durch C082.

Zur Angabe von Name und Anschrift, sowie Funktion eines Partners, nur durch C082.

Dieses Segment wird zur Identifikation des Absenders der Nachricht genutzt. Dies ist anschließend der Empfänger der Antwortnachricht, falls der Prozess eine Antwortnachricht vorsieht. Sender und Empfänger (jeweils fachlich Verantwortlicher) müssen angegeben werden.

DE3035:

Die beteiligten Partner werden in einer Nachricht mit MR und MS gekennzeichnet. Die Rollenidentifikation erfolgt über die GLN oder BDEW-/ DVGW-Codenummer.

DE 3039: Zur Identifikation der Partner wird die MP-ID angegeben.

Beispiel:

NAD+MS+9900259000002 : : 293 '

Bez = Objekt-Bezeichner
 Nr = Laufende Segmentnummer im Guide
 MaxWdh = Maximale Wiederholung der Segmente/Gruppen
 Zähler = Nummer der Segmente/Gruppen im Standard

St = Status
 EDIFACT: M=Muss/Mandatory, C=Conditional
 Anwendung: R=Erforderlich/Required, O=Optional,
 D=Abhängig von/Dependent, N=Nicht benutzt/Not used

Segmentlayout

Zähler	Nr	Bez	Standard		BDEW		Ebene	Name
			St	MaxWdh	St	MaxWdh		
0530		SG11	C	99	R	1	1	MP-ID Sender
0640		SG14	C	5	C	1	2	Kontaktinformationen
0650	9	CTA	M	1	M	1	2	Ansprechpartner

Standard			BDEW	
Bez	Name	St Format	St Format	Anwendung / Bemerkung
CTA				
3139	Funktion des Ansprechpartners, Code	C an..3	R an..3	IC Informationskontakt
C056	Kontaktangaben	C	R	
3413	Kontakt, Nummer	C an..17	N	Nicht benutzt
3412	Kontakt	C an..256	R an..256	

Bemerkung:

Dieses Segment dient der Identifikation von Ansprechpartnern innerhalb des im vorangegangenen NAD-Segment spezifizierten Unternehmens.

Beispiel:

CTA+IC+::P GETTY'

Bez = Objekt-Bezeichner
 Nr = Laufende Segmentnummer im Guide
 MaxWdh = Maximale Wiederholung der Segmente/Gruppen
 Zähler = Nummer der Segmente/Gruppen im Standard

St = Status
 EDIFACT: M=Muss/Mandatory, C=Conditional
 Anwendung: R=Erforderlich/Required, O=Optional,
 D=Abhängig von/Dependent, N=Nicht benutzt/Not used

Segmentlayout

Zähler	Nr	Bez	Standard		BDEW		Ebene	Name
			St	MaxWdh	St	MaxWdh		
0530		SG11	C	99	R	1	1	MP-ID Sender
0640		SG14	C	5	C	1	2	Kontaktinformationen
0660	10	COM	C	5	R	5	3	Kommunikationsverbindung

Standard			BDEW	
Bez	Name	St Format	St Format	Anwendung / Bemerkung
COM				
C076	Kommunikationsverbindung	M	M	
3148	Kommunikationsadresse, Identifikation	M an..512	M an..512	Nummer / Adresse
3155	Art des Kommunikationsmittels, Code	M an..3	M an..3	EM Elektronische Post FX Telefax TE Telefon AJ weiteres Telefon AL Handy

Bemerkung:

Zur Angabe einer Kommunikationsnummer einer Abteilung oder einer Person, die als Ansprechpartner dient.
 Ein Segment zur Angabe von Kommunikationsnummer und -typ des im vorangegangenen CTA-Segments angegebenen Sachbearbeiters oder der Abteilung.

DE3155:

Es ist jeder Qualifier maximal einmal zu verwenden.

Beispiel:

COM+003222271020:TE'

Die im vorangegangenen Segment genannte Informationsstelle hat die Telefonnummer 003222271020.

Bez = Objekt-Bezeichner
 Nr = Laufende Segmentnummer im Guide
 MaxWdh = Maximale Wiederholung der Segmente/Gruppen
 Zähler = Nummer der Segmente/Gruppen im Standard

St = Status
 EDIFACT: M=Muss/Mandatory, C=Conditional
 Anwendung: R=Erforderlich/Required, O=Optional,
 D=Abhängig von/Dependent, N=Nicht benutzt/Not used

Segmentlayout

Zähler	Nr	Bez	Standard		BDEW		Ebene	Name
			St	MaxWdh	St	MaxWdh		
0530		SG11	C	99	R	1	1	MP-ID Empfänger
0540	11	NAD	M	1	M	1	1	MP-ID Empfänger

Standard			BDEW	
Bez	Name	St Format	St Format	Anwendung / Bemerkung
NAD				
3035	Beteiligter, Qualifier	M an..3	M an..3	MR Nachrichtempfänger
C082	Identifikation des Beteiligten	C	R	
3039	Beteiligter, Identifikation	M an..35	M an..35	MP-ID
1131	Codeliste, Code	C an..17	N	Nicht benutzt
3055	Verantwortliche Stelle für die Codepflege, Code	C an..3	R an..3	9 GS1 293 DE, BDEW (Bundesverband der Energie- und Wasserwirtschaft e.V.) 305 ETSO (European Transmission System Operator) 321 EASEE-Gas (European Association for the Streamlining of Energy Exchange for gas) 332 DE, DVGW Service & Consult GmbH

Bemerkung:

Zur Angabe von Name und Anschrift, sowie Funktion eines Partners, nur durch C082.
 Dieses Segment wird zur Identifikation des Empfängers der Nachricht genutzt, Sender und Empfänger (jeweils fachlich Verantwortlicher) müssen angegeben werden.

DE3035:

Die beteiligten Partner werden in einer Nachricht mit MR und MS gekennzeichnet. Die Rollenidentifikation erfolgt über die GLN oder BDEW-/ DVGW-Codenummer.

DE 3039: Zur Identifikation der Partner wird die MP-ID angegeben.

Beispiel:

NAD+MR+9900259000002::293'

Bez = Objekt-Bezeichner
 Nr = Laufende Segmentnummer im Guide
 MaxWdh = Maximale Wiederholung der Segmente/Gruppen
 Zähler = Nummer der Segmente/Gruppen im Standard

St = Status
 EDIFACT: M=Muss/Mandatory, C=Conditional
 Anwendung: R=Erforderlich/Required, O=Optional,
 D=Abhängig von/Dependent, N=Nicht benutzt/Not used

Segmentlayout

Zähler	Nr	Bez	Standard		BDEW		Ebene	Name
			St	MaxWdh	St	MaxWdh		
0530		SG11	C	99	D	1	1	Lieferanschrift
0540	12	NAD	M	1	M	1	1	Lieferanschrift

Standard			BDEW	
Bez	Name	St Format	St Format	Anwendung / Bemerkung
NAD				
3035	Beteiligter, Qualifier	M an..3	M an..3	DP Lieferanschrift

Bemerkung:

Dieses Segment wird zur Identifikation des "Lieferortes" genutzt.

DP: Angabe des Zählpunktes des Leistungsempfängers an der Übergabe-/ Abnahmestelle in SG6-LOC.

Beispiel:

NAD+DP '

Bez = Objekt-Bezeichner
 Nr = Laufende Segmentnummer im Guide
 MaxWdh = Maximale Wiederholung der Segmente/Gruppen
 Zähler = Nummer der Segmente/Gruppen im Standard

St = Status
 EDIFACT: M=Muss/Mandatory, C=Conditional
 Anwendung: R=Erforderlich/Required, O=Optional,
 D=Abhängig von/Dependent, N=Nicht benutzt/Not used

Segmentlayout

Zähler	Nr	Bez	Standard		BDEW		Ebene	Name
			St	MaxWdh	St	MaxWdh		
0530		SG11	C	99	D	1	1	Lieferanschrift
0550	13	LOC	C	99	C	99	2	Zählpunkt

Standard			BDEW	
Bez	Name	St	Format	Anwendung / Bemerkung
LOC				
3227	Ortsangabe, Qualifier	M	an..3	Mit dem Code 172 wird der Zählpunkt beschrieben. 172 Zählpunkt
C517	Ortsangabe	C		
3225	Ortsangabe, Nummer	C	an..35	Lieferstelle (Zählpunktbezeichnung lt. Metering Code), Messstelle

Bemerkung:

Dieses Segment wird zur Angabe der Zählpunktbezeichnung benutzt, für die die Stammdaten gelten. Der Zählpunkt dient der eindeutigen Identifikation der Lieferstelle und wird spätestens bei der Bestätigung vom NB mitgeliefert. Es ist möglich, mehrere Zählpunkte in einem Vorgang anzugeben.

Beispiel:

LOC+172+DE00014545768S00000000000000003054'
 Lieferstellenzählpunkt
 LOC+172+DE00014545768S00000000000000003054'

Bez = Objekt-Bezeichner
 Nr = Laufende Segmentnummer im Guide
 MaxWdh = Maximale Wiederholung der Segmente/Gruppen
 Zähler = Nummer der Segmente/Gruppen im Standard

St = Status
 EDIFACT: M=Muss/Mandatory, C=Conditional
 Anwendung: R=Erforderlich/Required, O=Optional,
 D=Abhängig von/Dependent, N=Nicht benutzt/Not used

Segmentlayout

Zähler	Nr	Bez	Standard		BDEW		Ebene	Name
			St	MaxWdh	St	MaxWdh		
1060		SG27	M	200000	M	200000	1	Positionsteil für die Komponenten der Messeinrichtung am Zählpunkt
1070	14	LIN	M	1	M	1	1	Positionsdaten

Standard			BDEW	
Bez	Name	St Format	St Format	Anwendung / Bemerkung
LIN				
1082	Positionsnummer	C an..6	C n..6	Hinweis: DE1082 Wenn der MSBA den Umfang seines Übernahmewunsches nicht näher spezifiziert, so ist das Datenelement nicht zu füllen.
1229	Handlung, Code	C an..3	N	Nicht benutzt
C212	Waren-/Leistungsnummer, Identifikation	C	C	
7140	Produkt-/Leistungsnummer	C an..35	C an..35	Artikelnummer des BDEW oder GTIN (Global Trade Item Number ehemals EAN-Produktcode) falls von Netzbetreiber vergebene Artikelnummer verwendet wird.
7143	Art der Produkt-/Leistungsnummer, Code	C an..3	C an..3	Z01 BDEW Artikelnummer

Bemerkung:

Beispiel:

LIN+1++9900010000011:Z01'

Bez = Objekt-Bezeichner
 Nr = Laufende Segmentnummer im Guide
 MaxWdh = Maximale Wiederholung der Segmente/Gruppen
 Zähler = Nummer der Segmente/Gruppen im Standard

St = Status
 EDIFACT: M=Muss/Mandatory, C=Conditional
 Anwendung: R=Erforderlich/Required, O=Optional,
 D=Abhängig von/Dependent, N=Nicht benutzt/Not used

Segmentlayout

Zähler	Nr	Bez	Standard		BDEW		Ebene	Name
			St	MaxWdh	St	MaxWdh		
1060		SG27	M	200000	M	200000	1	Positionsteil für die Komponenten der Messeinrichtung am Zählpunkt
1090	15	IMD	C	99	D	1	2	Produkt-/Leistungsbeschreibung

Standard			BDEW	
Bez	Name	St Format	St Format	Anwendung / Bemerkung
IMD				
7077	Beschreibungsformat, Code	C an..3	N	Nicht benutzt
C272	Produkt/Leistung	C	R	
7081	Produkt/Leistung, Code	C an..3	R an..3	Wird genutzt bei Positionen, die nicht angeboten werden können, weil rechtliche Regelungen oder Rechte Dritter dem entgegenstehen. Z09 Kann nicht angeboten werden

Bemerkung:

Wird genutzt bei Positionen, die nicht angeboten werden können, weil rechtliche Regelungen oder Rechte Dritter dem entgegenstehen.

Beispiel:

IMD++Z09 '

Bez = Objekt-Bezeichner
 Nr = Laufende Segmentnummer im Guide
 MaxWdh = Maximale Wiederholung der Segmente/Gruppen
 Zähler = Nummer der Segmente/Gruppen im Standard

St = Status
 EDIFACT: M=Muss/Mandatory, C=Conditional
 Anwendung: R=Erforderlich/Required, O=Optional,
 D=Abhängig von/Dependent, N=Nicht benutzt/Not used

Segmentlayout

Zähler	Nr	Bez	Standard		BDEW		Ebene	Name
			St	MaxWdh	St	MaxWdh		
	1060	SG27	M	200000	M	200000	1	Positionsteil für die Komponenten der Messeinrichtung am Zählpunkt
	1110	QTY	C	99	D	1	2	Menge

Standard			BDEW	
Bez	Name	St Format	St Format	Anwendung / Bemerkung
QTY				
C186	Mengenangaben	M	M	
6063	Menge, Qualifier	M an..3	M an..3	145 Istbestand
6060	Menge	M an..35	M an..35	
6411	Maßeinheit, Code	C an..8	C an..8	PCS Stück

Bemerkung:

Beispiel:

QTY+145:X:PCS'

Bez = Objekt-Bezeichner
 Nr = Laufende Segmentnummer im Guide
 MaxWdh = Maximale Wiederholung der Segmente/Gruppen
 Zähler = Nummer der Segmente/Gruppen im Standard

St = Status
 EDIFACT: M=Muss/Mandatory, C=Conditional
 Anwendung: R=Erforderlich/Required, O=Optional,
 D=Abhängig von/Dependent, N=Nicht benutzt/Not used

Segmentlayout

Zähler	Nr	Bez	Standard		BDEW		Ebene	Name
			St	MaxWdh	St	MaxWdh		
1060		SG27	M	200000	M	200000	1	Positionsteil für die Komponenten der Messeinrichtung am Zählpunkt
1140	17	DTM	C	35	D	1	2	Baujahr/Jahr des In Verkehrs bringen

Standard			BDEW	
Bez	Name	St	Format	Anwendung / Bemerkung
DTM				
C507	Datum/Uhrzeit/Zeitspanne	M	M	
2005	Datums- oder Uhrzeits- oder Zeitspannen-Funktion, Qualifier	M	an..3	94 Produktions-/Herstellungsdatum Z03 Baujahr/Jahr des in Verkehrs bringens
2380	Datum oder Uhrzeit oder Zeitspanne, Wert	C	an..35	
2379	Datums- oder Uhrzeit- oder Zeitspannen-Format, Code	C	an..3	602 CCYY

Bemerkung:

Beispiel:

DTM+94:1999:602'

Bez = Objekt-Bezeichner
 Nr = Laufende Segmentnummer im Guide
 MaxWdh = Maximale Wiederholung der Segmente/Gruppen
 Zähler = Nummer der Segmente/Gruppen im Standard

St = Status
 EDIFACT: M=Muss/Mandatory, C=Conditional
 Anwendung: R=Erforderlich/Required, O=Optional,
 D=Abhängig von/Dependent, N=Nicht benutzt/Not used

Segmentlayout

Zähler	Nr	Bez	Standard		BDEW		Ebene	Name
			St	MaxWdh	St	MaxWdh		
1060		SG27	M	200000	M	200000	1	Positionsteil für die Komponenten der Messeinrichtung am Zählpunkt
1140	18	DTM	C	35	D	1	2	Eichgültigkeitsdauer bis

Standard			BDEW	
Bez	Name	St Format	St Format	Anwendung / Bemerkung
DTM				
C507	Datum/Uhrzeit/Zeitspanne	M	M	
2005	Datums- oder Uhrzeits- oder Zeitspannen-Funktion, Qualifier	M an..3	M an..3	Z04 Eichgültigkeit
2380	Datum oder Uhrzeit oder Zeitspanne, Wert	C an..35	R an..35	
2379	Datums- oder Uhrzeit- oder Zeitspannen-Format, Code	C an..3	R an..3	602 CCYY

Bemerkung:

Beispiel:

DTM+Z04:2012:602'

Bez = Objekt-Bezeichner
 Nr = Laufende Segmentnummer im Guide
 MaxWdh = Maximale Wiederholung der Segmente/Gruppen
 Zähler = Nummer der Segmente/Gruppen im Standard

St = Status
 EDIFACT: M=Muss/Mandatory, C=Conditional
 Anwendung: R=Erforderlich/Required, O=Optional,
 D=Abhängig von/Dependent, N=Nicht benutzt/Not used

Segmentlayout

Zähler	Nr	Bez	Standard		BDEW		Ebene	Name
			St	MaxWdh	St	MaxWdh		
1060		SG27	M	200000	M	200000	1	Positionsteil für die Komponenten der Messeinrichtung am Zählpunkt
1150	19	GIN	C	1000	D	1	2	Waren-Identifikationsnummer

Standard			BDEW	
Bez	Name	St	Format	Anwendung / Bemerkung
GIN				
7405	Objektidentifikation, Qualifier	M	an..3	BN Serial number
C208	Identifikationsnummern-Bereich	M		
7402	Objekt, Identifikation	M	an..35	

Bemerkung:

Beispiel:

GIN+BN+124332458763'

Bez = Objekt-Bezeichner
 Nr = Laufende Segmentnummer im Guide
 MaxWdh = Maximale Wiederholung der Segmente/Gruppen
 Zähler = Nummer der Segmente/Gruppen im Standard

St = Status
 EDIFACT: M=Muss/Mandatory, C=Conditional
 Anwendung: R=Erforderlich/Required, O=Optional,
 D=Abhängig von/Dependent, N=Nicht benutzt/Not used

Segmentlayout

Zähler	Nr	Bez	Standard		BDEW		Ebene	Name
			St	MaxWdh	St	MaxWdh		
1060		SG27	M	200000	M	200000	1	Positionsteil für die Komponenten der Messeinrichtung am Zählpunkt
1180	20	FTX	C	99	D	1	2	Allgemeine Information (Feld für allgemeine Hinweise)

Standard			BDEW	
Bez	Name	St Format	St Format	Anwendung / Bemerkung
FTX				
4451	Textbezug, Qualifier	M an..3	M an..3	ACB Zusätzliche Informationen (für allgemeine Hinweise)
4453	Textfunktion, Code	C an..3	N	Nicht benutzt
C107	Text-Referenz	C	N	
4441	Freier Text, Code	M an..17	N	Nicht benutzt
C108	Text	C	R	
4440	Freier Text	M an..512	M an..512	Freier Text zur weiteren Erklärung.
4440	Freier Text	C an..512	O an..512	
4440	Freier Text	C an..512	O an..512	
4440	Freier Text	C an..512	O an..512	
4440	Freier Text	C an..512	O an..512	

Bemerkung:

Dieses Segment dient der Angabe von unformatierten oder codierten Textinformationen. Dieser Block dient zur Übermittlung von Freitexten, die nicht über die Standardbelegungen möglich sind oder für weitere bilaterale Abmachungen. Die Bemerkungen können in Form eines Freitexts zu dem Vorgang gemacht werden. Hier können z. B. Informationen zu einer Ablehnung etc. angegeben werden.

Achtung: Zusätzliche Identifizierungsinformationen zu einer Lieferstelle sind im Freitext zu Lieferstellenidentifizierung einzutragen.

Die Anwendung dieses Segments in freier Form wird nicht empfohlen, weil das die automatische Bearbeitung der Nachricht verhindert. Eine bessere Möglichkeit stellt die Vereinbarung codierter Referenzen (Schlüssel) dar, welche die automatische Bearbeitung ermöglichen und die Anzahl der zu Übertragenden Zeichen reduziert. Die Standardtexte sollten zwischen den Austauschpartnern bilateral vereinbart werden und können gesetzliche und andere Anforderungen erfüllen.

Hinweise:

DE4440: Der in diesen Datenelementen enthaltene Text muss in Deutsch verfasst sein.

Beispiel:

FTX+ACB+++Text:Text2:Text3:Text4:Text5'

Bez = Objekt-Bezeichner
 Nr = Laufende Segmentnummer im Guide
 MaxWdh = Maximale Wiederholung der Segmente/Gruppen
 Zähler = Nummer der Segmente/Gruppen im Standard

St = Status
 EDIFACT: M=Muss/Mandatory, C=Conditional
 Anwendung: R=Erforderlich/Required, O=Optional,
 D=Abhängig von/Dependent, N=Nicht benutzt/Not used

Segmentlayout

Zähler	Nr	Bez	Standard		BDEW		Ebene	Name
			St	MaxWdh	St	MaxWdh		
1060		SG27	M	200000	M	200000	1	Positionsteil für die Komponenten der Messeinrichtung am Zählpunkt
1230		SG28	C	999	D	1	2	Zähleinrichtung
1240	21	CCI	M	1	R	1	2	Merkmal/Klassenidentifikation

Standard			BDEW	
Bez	Name	St Format	St Format	Anwendung / Bemerkung
CCI				
7059	Klassentyp, Code	C an..3	N	Nicht benutzt
C502	Einzelheiten zu Maßangaben	C	N	
6313	Gemessene Dimension, Code	C an..3	N	Nicht benutzt
C240	Merkmalsbeschreibung	C	O	
7037	Merkmal, Code	M an..17	R an..17	E13 Zählertyp

Bemerkung:

Es wird ein Zählertyp angegeben, der im nachfolgenden CAV-Segment spezifiziert wird. Bei Gas erfolgt die Zuordnung zu den Netzentgelten in Verbindung mit der Druckstufe. Bei Strom sind alle drei beschriebenen CAV Segmente zur kompletten Darstellung der Zähleinrichtung zu füllen.

Beispiel:

CCI+++E13'

Bez = Objekt-Bezeichner
 Nr = Laufende Segmentnummer im Guide
 MaxWdh = Maximale Wiederholung der Segmente/Gruppen
 Zähler = Nummer der Segmente/Gruppen im Standard

St = Status
 EDIFACT: M=Muss/Mandatory, C=Conditional
 Anwendung: R=Erforderlich/Required, O=Optional,
 D=Abhängig von/Dependent, N=Nicht benutzt/Not used

Segmentlayout

Zähler	Nr	Bez	Standard		BDEW		Ebene	Name
			St	MaxWdh	St	MaxWdh		
1060		SG27	M	200000	M	200000	1	Positionsteil für die Komponenten der Messeinrichtung am Zählpunkt
1230		SG28	C	999	D	1	2	Zähleinrichtung
1250	22	CAV	C	10	R	1	3	Merkmalswert Zählertyp

Standard			BDEW		Anwendung / Bemerkung
Bez	Name	St Format	St	Format	
CAV					
C889	Merkmalswert	M	M		
7111	Merkmalswert, Code	C an..3	R	an..3	Stromzählereinrichtungen: AHZ analoger Haushaltszähler (Drehstrom) WSZ analoger Wechselstromzähler LAZ Lastgangzähler EHZ elektronischer Haushaltszähler MAZ Maximumzähler Gaszählereinrichtungen: DKZ Drehkolbengaszähler BGZ Balgengaszähler TRZ Turbinenradgaszähler UGZ Ultraschallgaszähler WGZ Wirbelgaszähler MRG Messdatenregistriergerät Sonderausstattung: IVA Individuelle Abstimmung (Sonderausstattung) Zur Sonderausstattung gehört z.B. Gas-Encoder
1131	Codeliste, Code	C an..17	N		Nicht benutzt
3055	Verantwortliche Stelle für die Codepflege, Code	C an..3	N		Nicht benutzt
7110	Merkmalswert	C an..35	D	an..35	für Gas: (Angabe Größe) G10 Gaszähler G10 G100 Gaszähler G100 G1000 Gaszähler G1000 G16 Gaszähler G16 G160 Gaszähler G160 G1600 Gaszähler G1600 G2.5 Gaszähler G2.5 G25 Gaszähler G25 G250 Gaszähler G250 G2500 Gaszähler G2500 G4 Gaszähler G4 G40 Gaszähler G40 G400 Gaszähler G400 G4000 Gaszähler G4000 G6 Gaszähler G6 G65 Gaszähler G65 G650 Gaszähler G650 G6500 Gaszähler G6500 für Strom in Verbindung mit LAZ und EHZ in DE7111: Z01 EDL40 Z02 EDL21

Bemerkung:

Dieses Segment dient zur genaueren Wertspezifizierung des Merkmals aus dem vorangegangenen CCI Segment.

Beispiel:

Bez = Objekt-Bezeichner
 Nr = Laufende Segmentnummer im Guide
 MaxWdh = Maximale Wiederholung der Segmente/Gruppen
 Zähler = Nummer der Segmente/Gruppen im Standard

St = Status
 EDIFACT: M=Muss/Mandatory, C=Conditional
 Anwendung: R=Erforderlich/Required, O=Optional,
 D=Abhängig von/Dependent, N=Nicht benutzt/Not used

Segmentlayout

CAV+EHZ:::Z01'

Bez = Objekt-Bezeichner
Nr = Laufende Segmentnummer im Guide
MaxWdh = Maximale Wiederholung der Segmente/Gruppen
Zähler = Nummer der Segmente/Gruppen im Standard

St = Status
EDIFACT: M=Muss/Mandatory, C=Conditional
Anwendung: R=Erforderlich/Required, O=Optional,
D=Abhängig von/Dependent, N=Nicht benutzt/Not used

Segmentlayout

Zähler	Nr	Bez	Standard		BDEW		Ebene	Name
			St	MaxWdh	St	MaxWdh		
1060		SG27	M	200000	M	200000	1	Positionsteil für die Komponenten der Messeinrichtung am Zählpunkt
1230		SG28	C	999	D	1	2	Zähleinrichtung
1250	23	CAV	C	10	R	1	3	Merkmalswert Tarifanzahl

Standard			BDEW	
Bez	Name	St Format	St Format	Anwendung / Bemerkung
CAV				
C889	Merkmalswert	M	M	
7111	Merkmalswert, Code	C an..3	R an..3	Stromzähleinrichtungen ETZ Eintarif ZTZ Zweitarif NTZ Mehrtarif

Bemerkung:

Dieses Segment dient zur genaueren Wertspezifizierung des Merkmals aus dem vorangegangenen CCI Segment.

Beispiel:

CAV+ETZ'

Bez = Objekt-Bezeichner
 Nr = Laufende Segmentnummer im Guide
 MaxWdh = Maximale Wiederholung der Segmente/Gruppen
 Zähler = Nummer der Segmente/Gruppen im Standard

St = Status
 EDIFACT: M=Muss/Mandatory, C=Conditional
 Anwendung: R=Erforderlich/Required, O=Optional,
 D=Abhängig von/Dependent, N=Nicht benutzt/Not used

Segmentlayout

Zähler	Nr	Bez	Standard		BDEW		Ebene	Name
			St	MaxWdh	St	MaxWdh		
1060		SG27	M	200000	M	200000	1	Positionsteil für die Komponenten der Messeinrichtung am Zählpunkt
1230		SG28	C	999	D	1	2	Zähleinrichtung
1250	24	CAV	C	10	R	1	3	Merkmalswert Energierichtung

Standard			BDEW	
Bez	Name	St Format	St Format	Anwendung / Bemerkung
CAV				
C889	Merkmalswert	M	M	
7111	Merkmalswert, Code	C an..3	R an..3	ERZ Einrichtungszähler ZRZ Zweirichtungszähler

Bemerkung:

Dieses Segment dient zur genaueren Wertspezifizierung des Merkmals aus dem vorangegangenen CCI Segment.

Beispiel:

CAV+ERZ'

Bez = Objekt-Bezeichner
 Nr = Laufende Segmentnummer im Guide
 MaxWdh = Maximale Wiederholung der Segmente/Gruppen
 Zähler = Nummer der Segmente/Gruppen im Standard

St = Status
 EDIFACT: M=Muss/Mandatory, C=Conditional
 Anwendung: R=Erforderlich/Required, O=Optional,
 D=Abhängig von/Dependent, N=Nicht benutzt/Not used

Segmentlayout

Zähler	Nr	Bez	Standard		BDEW		Ebene	Name
			St	MaxWdh	St	MaxWdh		
1060		SG27	M	200000	M	200000	1	Positionsteil für die Komponenten der Messeinrichtung am Zählpunkt
1230		SG28	C	999	D	1	2	Wandler/Mengenumberter mit Wandlerfaktor/Maßeinheit
1240	25	CCI	M	1	M	1	2	Merkmal/Klassenidentifikation

Standard			BDEW	
Bez	Name	St Format	St Format	Anwendung / Bemerkung
CCI				
7059	Klassentyp, Code	C an..3	N	Nicht benutzt
C502	Einzelheiten zu Maßangaben	C	N	
6313	Gemessene Dimension, Code	C an..3	N	Nicht benutzt
C240	Merkmalsbeschreibung	C	C	
7037	Merkmal, Code	M an..17	R an..17	Z25 Wandler/Mengenumberter

Bemerkung:

Beispiel:

CCI+++Z25'

Bez = Objekt-Bezeichner
 Nr = Laufende Segmentnummer im Guide
 MaxWdh = Maximale Wiederholung der Segmente/Gruppen
 Zähler = Nummer der Segmente/Gruppen im Standard

St = Status
 EDIFACT: M=Muss/Mandatory, C=Conditional
 Anwendung: R=Erforderlich/Required, O=Optional,
 D=Abhängig von/Dependent, N=Nicht benutzt/Not used

Segmentlayout

Zähler	Nr	Bez	Standard		BDEW		Ebene	Name
			St	MaxWdh	St	MaxWdh		
1060		SG27	M	200000	M	200000	1	Positionsteil für die Komponenten der Messeinrichtung am Zählpunkt
1230		SG28	C	999	D	1	2	Wandler/Mengenumwerter mit Wandlerfaktor/Maßeinheit
1250	26	CAV	C	10	R	1	3	Merkmalswert

Standard			BDEW	
Bez	Name	St Format	St Format	Anwendung / Bemerkung
CAV				
C889	Merkmalswert	M	M	
7111	Merkmalswert, Code	C an..3	R an..3	DMU Dichtmengenumwerter MSW Messwandler TMU Temperaturmengenumwerter ZMU Zustandsmengenumwerter
1131	Codeliste, Code	C an..17	N	Nicht benutzt
3055	Verantwortliche Stelle für die Codepflege, Code	C an..3	N	Nicht benutzt
7110	Merkmalswert	C an..35	D an..35	Angabe der Wandlerkonstanten als spezifizierte Verhältniswert

Bemerkung:

Beispiel:

CAV+DMU:::10'

Bez = Objekt-Bezeichner
 Nr = Laufende Segmentnummer im Guide
 MaxWdh = Maximale Wiederholung der Segmente/Gruppen
 Zähler = Nummer der Segmente/Gruppen im Standard

St = Status
 EDIFACT: M=Muss/Mandatory, C=Conditional
 Anwendung: R=Erforderlich/Required, O=Optional,
 D=Abhängig von/Dependent, N=Nicht benutzt/Not used

Segmentlayout

Zähler	Nr	Bez	Standard		BDEW		Ebene	Name
			St	MaxWdh	St	MaxWdh		
1060		SG27	M	200000	M	200000	1	Positionsteil für die Komponenten der Messeinrichtung am Zählpunkt
1230		SG28	C	999	D	1	2	Kommunikationseinrichtung
1240	27	CCI	M	1	M	1	2	Merkmal/Klassenidentifikation

Standard			BDEW	
Bez	Name	St Format	St Format	Anwendung / Bemerkung
CCI				
7059	Klassentyp, Code	C an..3	N	Nicht benutzt
C502	Einzelheiten zu Maßangaben	C	N	
6313	Gemessene Dimension, Code	C an..3	N	Nicht benutzt
C240	Merkmalsbeschreibung	C	C	
7037	Merkmal, Code	M an..17	R an..17	Z26 Kommunikationseinrichtung

Bemerkung:

Beispiel:

CCI+++Z26'

Bez = Objekt-Bezeichner
 Nr = Laufende Segmentnummer im Guide
 MaxWdh = Maximale Wiederholung der Segmente/Gruppen
 Zähler = Nummer der Segmente/Gruppen im Standard

St = Status
 EDIFACT: M=Muss/Mandatory, C=Conditional
 Anwendung: R=Erforderlich/Required, O=Optional,
 D=Abhängig von/Dependent, N=Nicht benutzt/Not used

Segmentlayout

Zähler	Nr	Bez	Standard		BDEW		Ebene	Name
			St	MaxWdh	St	MaxWdh		
1060		SG27	M	200000	M	200000	1	Positionsteil für die Komponenten der Messeinrichtung am Zählpunkt
1230		SG28	C	999	D	1	2	Kommunikationseinrichtung
1250	28	CAV	C	10	R	1	3	Merkmalswert

Standard			BDEW	
Bez	Name	St	Format	Anwendung / Bemerkung
CAV				
C889	Merkmalswert	M	M	
7111	Merkmalswert, Code	C	an..3	R an..3
				GSM GSM/GPRS/UMTS/LTE-Kom.-Einr. ETH Ethernet-Kom.-Einricht. LAN/WLAN PLC PLC-Kom.-Einrichtung PST Festnetz-Kom.-Einricht. TAE

Bemerkung:

Beispiel:

CAV+GSM'

Bez = Objekt-Bezeichner
 Nr = Laufende Segmentnummer im Guide
 MaxWdh = Maximale Wiederholung der Segmente/Gruppen
 Zähler = Nummer der Segmente/Gruppen im Standard

St = Status
 EDIFACT: M=Muss/Mandatory, C=Conditional
 Anwendung: R=Erforderlich/Required, O=Optional,
 D=Abhängig von/Dependent, N=Nicht benutzt/Not used

Segmentlayout

Zähler	Nr	Bez	Standard		BDEW		Ebene	Name
			St	MaxWdh	St	MaxWdh		
1060		SG27	M	200000	M	200000	1	Positionsteil für die Komponenten der Messeinrichtung am Zählpunkt
1230		SG28	C	999	D	1	2	Technische Steuereinrichtung
1240	29	CCI	M	1	M	1	2	Merkmal/Klassenidentifikation

Standard			BDEW	
Bez	Name	St Format	St Format	Anwendung / Bemerkung
CCI				
7059	Klassentyp, Code	C an..3	N	Nicht benutzt
C502	Einzelheiten zu Maßangaben	C	N	
6313	Gemessene Dimension, Code	C an..3	N	Nicht benutzt
C240	Merkmalsbeschreibung	C	C	
7037	Merkmal, Code	M an..17	R an..17	Z27 Technische Steuereinrichtung

Bemerkung:

Beispiel:

CCI+++Z27'

Bez = Objekt-Bezeichner
 Nr = Laufende Segmentnummer im Guide
 MaxWdh = Maximale Wiederholung der Segmente/Gruppen
 Zähler = Nummer der Segmente/Gruppen im Standard

St = Status
 EDIFACT: M=Muss/Mandatory, C=Conditional
 Anwendung: R=Erforderlich/Required, O=Optional,
 D=Abhängig von/Dependent, N=Nicht benutzt/Not used

Segmentlayout

Zähler	Nr	Bez	Standard		BDEW		Ebene	Name
			St	MaxWdh	St	MaxWdh		
1060		SG27	M	200000	M	200000	1	Positionsteil für die Komponenten der Messeinrichtung am Zählpunkt
1230		SG28	C	999	D	1	2	Technische Steuereinrichtung
1250	30	CAV	C	10	R	1	3	Merkmalswert

Standard			BDEW			
Bez	Name	St	Format	St	Format	Anwendung / Bemerkung
CAV						
C889	Merkmalswert	M		M		
7111	Merkmalswert, Code	C	an..3	R	an..3	RSU Rundsteuerempfänger TSU Tarifschaltuhr

Bemerkung:

Beispiel:

CAV+RSU'

Bez = Objekt-Bezeichner
 Nr = Laufende Segmentnummer im Guide
 MaxWdh = Maximale Wiederholung der Segmente/Gruppen
 Zähler = Nummer der Segmente/Gruppen im Standard

St = Status
 EDIFACT: M=Muss/Mandatory, C=Conditional
 Anwendung: R=Erforderlich/Required, O=Optional,
 D=Abhängig von/Dependent, N=Nicht benutzt/Not used

Segmentlayout

Zähler	Nr	Bez	Standard		BDEW		Ebene	Name
			St	MaxWdh	St	MaxWdh		
1060		SG27	M	200000	M	200000	1	Positionsteil für die Komponenten der Messeinrichtung am Zählpunkt
1230		SG28	C	999	D	1	2	Befestigungsart
1240	31	CCI	M	1	R	1	2	Merkmal/Klassenidentifikation

Standard			BDEW	
Bez	Name	St Format	St Format	Anwendung / Bemerkung
CCI				
7059	Klassentyp, Code	C an..3	N	Nicht benutzt
C502	Einzelheiten zu Maßangaben	C	N	
6313	Gemessene Dimension, Code	C an..3	N	Nicht benutzt
C240	Merkmalsbeschreibung	C	C	
7037	Merkmal, Code	M an..17	R an..17	Z28 Befestigungsart Zähleinrichtung

Bemerkung:

Beispiel:

CCI+++Z28'

Bez = Objekt-Bezeichner
 Nr = Laufende Segmentnummer im Guide
 MaxWdh = Maximale Wiederholung der Segmente/Gruppen
 Zähler = Nummer der Segmente/Gruppen im Standard

St = Status
 EDIFACT: M=Muss/Mandatory, C=Conditional
 Anwendung: R=Erforderlich/Required, O=Optional,
 D=Abhängig von/Dependent, N=Nicht benutzt/Not used

Segmentlayout

Zähler	Nr	Bez	Standard		BDEW		Ebene	Name
			St	MaxWdh	St	MaxWdh		
1060		SG27	M	200000	M	200000	1	Positionsteil für die Komponenten der Messeinrichtung am Zählpunkt
1230		SG28	C	999	D	1	2	Befestigungsart
1250	32	CAV	C	10	R	1	3	Merkmalswert

Standard			BDEW		Anwendung / Bemerkung
Bez	Name	St Format	St	Format	
CAV					
C889	Merkmalswert	M	M		
7111	Merkmalswert, Code	C an..3	R an..3		BKE Stecktechnik (Befestigungs- und Kontaktierungseinrichtung) DPA 3-Dreipunktaufhängung HUT Hutschiene

Bemerkung:

Beispiel:

CAV+DPA'

Bez = Objekt-Bezeichner
 Nr = Laufende Segmentnummer im Guide
 MaxWdh = Maximale Wiederholung der Segmente/Gruppen
 Zähler = Nummer der Segmente/Gruppen im Standard

St = Status
 EDIFACT: M=Muss/Mandatory, C=Conditional
 Anwendung: R=Erforderlich/Required, O=Optional,
 D=Abhängig von/Dependent, N=Nicht benutzt/Not used

Segmentlayout

Zähler	Nr	Bez	Standard		BDEW		Ebene	Name
			St	MaxWdh	St	MaxWdh		
1060		SG27	M	200000	M	200000	1	Positionsteil für die Komponenten der Messeinrichtung am Zählpunkt
1230		SG28	C	999	D	1	2	Messwerterfassung
1240	33	CCI	M	1	M	1	2	Merkmal/Klassenidentifikation

Standard			BDEW	
Bez	Name	St Format	St Format	Anwendung / Bemerkung
CCI				
7059	Klassentyp, Code	C an..3	N	Nicht benutzt
C502	Einzelheiten zu Maßangaben	C	N	
6313	Gemessene Dimension, Code	C an..3	N	Nicht benutzt
C240	Merkmalsbeschreibung	C	O	
7037	Merkmal, Code	M an..17	M an..17	E12 Messwerterfassung am Zählpunkt

Bemerkung:

In diesem Segment wird die Messwerterfassung am Zählpunkt angegeben. Im darauffolgenden CAV ist die technische Möglichkeit der Erfassung spezifiziert.

Beispiel:

CCI+++E12'

Bez = Objekt-Bezeichner
 Nr = Laufende Segmentnummer im Guide
 MaxWdh = Maximale Wiederholung der Segmente/Gruppen
 Zähler = Nummer der Segmente/Gruppen im Standard

St = Status
 EDIFACT: M=Muss/Mandatory, C=Conditional
 Anwendung: R=Erforderlich/Required, O=Optional,
 D=Abhängig von/Dependent, N=Nicht benutzt/Not used

Segmentlayout

Zähler	Nr	Bez	Standard		BDEW		Ebene	Name
			St	MaxWdh	St	MaxWdh		
1060		SG27	M	200000	M	200000	1	Positionsteil für die Komponenten der Messeinrichtung am Zählpunkt
1230		SG28	C	999	D	1	2	Messwerterfassung
1250	34	CAV	C	10	R	1	3	Merkmalswert

Standard			BDEW	
Bez	Name	St Format	St Format	Anwendung / Bemerkung
CAV				
C889	Merkmalswert	M	R	
7111	Merkmalswert, Code	C an..3	R an..3	AMR fernauslesbare Zähler MMR manuell ausgelesene Zähler

Bemerkung:

Dieses Segment dient zur genaueren Wertspezifizierung des Merkmals im vorangegangenen CCI Segment, also der Konstante.

Beispiel:

CAV+AMR '

Bez = Objekt-Bezeichner
 Nr = Laufende Segmentnummer im Guide
 MaxWdh = Maximale Wiederholung der Segmente/Gruppen
 Zähler = Nummer der Segmente/Gruppen im Standard

St = Status
 EDIFACT: M=Muss/Mandatory, C=Conditional
 Anwendung: R=Erforderlich/Required, O=Optional,
 D=Abhängig von/Dependent, N=Nicht benutzt/Not used

Segmentlayout

Zähler	Nr	Bez	Standard		BDEW		Ebene	Name
			St	MaxWdh	St	MaxWdh		
1060		SG27	M	200000	M	200000	1	Positionsteil für die Komponenten der Messeinrichtung am Zählpunkt
1270		SG29	C	100	R	1	2	MOA
1280	35	MOA	M	1	M	1	2	Geldbetrag

Standard			BDEW	
Bez	Name	St Format	St Format	Anwendung / Bemerkung
MOA				
C516	Geldbetrag	M	M	
5025	Geldbetrag, Qualifier	M an..3	M an..3	203 Positionsbetrag (ohne USt.)
5004	Geldbetrag	C n..35	R n..35	

Bemerkung:

Beispiel:

MOA+203:9'

Bez = Objekt-Bezeichner
 Nr = Laufende Segmentnummer im Guide
 MaxWdh = Maximale Wiederholung der Segmente/Gruppen
 Zähler = Nummer der Segmente/Gruppen im Standard

St = Status
 EDIFACT: M=Muss/Mandatory, C=Conditional
 Anwendung: R=Erforderlich/Required, O=Optional,
 D=Abhängig von/Dependent, N=Nicht benutzt/Not used

Segmentlayout

Zähler	Nr	Bez	Standard		BDEW		Ebene	Name
			St	MaxWdh	St	MaxWdh		
1060		SG27	M	200000	M	200000	1	Positionsteil für die Komponenten der Messeinrichtung am Zählpunkt
1360		SG31	C	99	R	99	2	Preisangabe zur Position
1370	36	PRI	M	1	M	1	2	Preisangaben

Standard			BDEW	
Bez	Name	St Format	St Format	Anwendung / Bemerkung
PRI				
C509	Preisinformation	C	R	
5125	Preis, Qualifier	M an..3	M an..3	Die Angabe des Preises bezieht sich auf Jahrespreise bei Nutzungsüberlassung. CAL Berechnungspreis
5118	Preis, Betrag	C n..15	R n..15	

Bemerkung:

Beispiel:

PRI+CAL:5.000000'

Bez = Objekt-Bezeichner
 Nr = Laufende Segmentnummer im Guide
 MaxWdh = Maximale Wiederholung der Segmente/Gruppen
 Zähler = Nummer der Segmente/Gruppen im Standard

St = Status
 EDIFACT: M=Muss/Mandatory, C=Conditional
 Anwendung: R=Erforderlich/Required, O=Optional,
 D=Abhängig von/Dependent, N=Nicht benutzt/Not used

Segmentlayout

Zähler	Nr	Bez	Standard		BDEW		Ebene	Name
			St	MaxWdh	St	MaxWdh		
1060		SG27	M	200000	M	200000	1	Positionsteil für die Komponenten der Messeinrichtung am Zählpunkt
1420		SG32	C	9999	D	9999	2	Zählernummer_Gerätenummer_GIN
1430	37	RFF	M	1	M	1	2	Zählernummer_Gerätenummer_GIN

Standard			BDEW	
Bez	Name	St Format	St Format	Anwendung / Bemerkung
RFF				
C506	Referenz	M	M	
1153	Referenz, Qualifier	M an..3	M an..3	MG Zählernummer
1154	Referenz, Identifikation	C an..70	R an..70	Zählernummer

Bemerkung:

Zur Angabe einer Referenz.

Dieses Segment dient zur Angabe von Referenzen, die sich auf den Zählpunkt (LOC-Segment) beziehen, hier ist dies die Zählernummer am Zählpunkt.

Hier können die ID des oder der Zähler angegeben werden, um die Identifikation bei fehlendem Zählpunkt zu erleichtern. Bei Pauschalanlagen wird keine Zählernummer angegeben.

Beispiel:

RFF+MG: 8465929523'

Der betroffene Zähler an dem Zählpunkt hat die Nummer 8465929523.

Bez = Objekt-Bezeichner
 Nr = Laufende Segmentnummer im Guide
 MaxWdh = Maximale Wiederholung der Segmente/Gruppen
 Zähler = Nummer der Segmente/Gruppen im Standard

St = Status
 EDIFACT: M=Muss/Mandatory, C=Conditional
 Anwendung: R=Erforderlich/Required, O=Optional,
 D=Abhängig von/Dependent, N=Nicht benutzt/Not used

Segmentlayout

Zähler	Nr	Bez	Standard		BDEW		Ebene	Name
			St	MaxWdh	St	MaxWdh		
1060		SG27	M	200000	M	200000	1	Positionsteil für die Komponenten der Messeinrichtung am Zählpunkt
1420		SG32	C	9999	D	9999	2	Referenz auf veröffentlichte Preisliste
1430	38	RFF	M	1	M	1	2	Referenz auf einen veröffentlichten Preiskatalog

			Standard	BDEW	
Bez	Name		St	Format	Anwendung / Bemerkung
RFF					
C506	Referenz		M		
1153	Referenz, Qualifier		M	an..3	M an..3
1154	Referenz, Identifikation		C	an..70	C an..70
1156	Zeilennummer		C	an..6	C an..6
1056	Versionsnummer		C	an..9	C an..9

Bemerkung:

Beispiel:

RFF+APF : X : X : X '

Bez = Objekt-Bezeichner
 Nr = Laufende Segmentnummer im Guide
 MaxWdh = Maximale Wiederholung der Segmente/Gruppen
 Zähler = Nummer der Segmente/Gruppen im Standard

St = Status
 EDIFACT: M=Muss/Mandatory, C=Conditional
 Anwendung: R=Erforderlich/Required, O=Optional,
 D=Abhängig von/Dependent, N=Nicht benutzt/Not used

Segmentlayout

Zähler	Nr	Bez	Standard		BDEW		Ebene	Name
			St	MaxWdh	St	MaxWdh		
2270	39	UNS	M	1	M	1	0	Abschnitts-Kontrollsegment
			Standard		BDEW			
Bez	Name		St	Format	St	Format	Anwendung / Bemerkung	
UNS								
0081	Abschnittskennung, codiert		M	a1	M	a1	D Trennung von Kopf- und Positionsteil	

Bemerkung:

Dieses Segment dient der Trennung von Positions- und Summenteil einer Nachricht.

Beispiel:

UNS+D'

Bez = Objekt-Bezeichner
 Nr = Laufende Segmentnummer im Guide
 MaxWdh = Maximale Wiederholung der Segmente/Gruppen
 Zähler = Nummer der Segmente/Gruppen im Standard

St = Status
 EDIFACT: M=Muss/Mandatory, C=Conditional
 Anwendung: R=Erforderlich/Required, O=Optional,
 D=Abhängig von/Dependent, N=Nicht benutzt/Not used

Segmentlayout

Zähler	Nr	Bez	Standard		BDEW		Ebene	Name
			St	MaxWdh	St	MaxWdh		

2280	40	MOA	C	15	R	1	1	Summenbetrag (netto)
------	----	------------	---	----	---	---	---	----------------------

Standard			BDEW	
Bez	Name	St Format	St Format	Anwendung / Bemerkung
MOA				
C516	Geldbetrag	M	M	
5025	Geldbetrag, Qualifier	M an..3	M an..3	97 Quotation total amount
5004	Geldbetrag	C n..35	R n..35	

Bemerkung:

Beispiel:

MOA+97 : 2121 '

Bez = Objekt-Bezeichner
 Nr = Laufende Segmentnummer im Guide
 MaxWdh = Maximale Wiederholung der Segmente/Gruppen
 Zähler = Nummer der Segmente/Gruppen im Standard

St = Status
 EDIFACT: M=Muss/Mandatory, C=Conditional
 Anwendung: R=Erforderlich/Required, O=Optional,
 D=Abhängig von/Dependent, N=Nicht benutzt/Not used

Segmentlayout

Zähler	Nr	Bez	Standard		BDEW		Ebene	Name
			St	MaxWdh	St	MaxWdh		

2340	41	UNT	M	1	M	1	0	Nachrichten-Endesegment
------	----	------------	---	---	---	---	---	-------------------------

Standard			BDEW	
Bez	Name	St	Format	Anwendung / Bemerkung
UNT				
0074	Anzahl der Segmente in einer Nachricht	M	n..6	Hier wird die Gesamtzahl der Segmente einer Nachricht angegeben.
0062	Nachrichten-Referenznummer	M	an..14	Die Referenznummer aus dem UNH-Segment muss hier wiederholt werden.

Bemerkung:

Das UNT-Segment ist ein Muss-Segment in UN/EDIFACT. Es muss immer das letzte Segment in einer Nachricht sein.

Beispiel:

UNT+41+X'

Bez = Objekt-Bezeichner
 Nr = Laufende Segmentnummer im Guide
 MaxWdh = Maximale Wiederholung der Segmente/Gruppen
 Zähler = Nummer der Segmente/Gruppen im Standard

St = Status
 EDIFACT: M=Muss/Mandatory, C=Conditional
 Anwendung: R=Erforderlich/Required, O=Optional,
 D=Abhängig von/Dependent, N=Nicht benutzt/Not used

Änderungshistorie

Lfd.Nr	Ort	Änderungen		Grund der Anpassung	Status
		Bisher	Neu		
Ä 001	SG10 CCI+++E13-CAV	Angabe des Zählertyps Codes in de1131	Zähleinrichtung Zusätzlich wurden Codes aufgenommen bzw. geändert, da zwei neue CCI-CAV Segmente zur Beschreibung der Messeinrichtung aufgenommen wurden. Zudem wird das DE1131 nicht mehr genutzt und die Codes wurden in das DE7111 und das DE7110 aufgenommen.	Veränderungen zur Anwendung der WiM und Fehlerbereinigung im DE1131	liegt dem Markt zur Konsultation vor
Ä 002	SG10 CCI+++Z28-CAV	n.v.	erstellt	Erforderlich zur Umsetzung der WiM	liegt dem Markt zur Konsultation vor.