

Nachrichtenbeschreibung

EDI@Energy QUOTES

auf Basis

QUOTES

Angebot

UN D.10A S3

Version: 1.0a
Herausgabedatum: 01.10.2012
Autor: BDEW

Nachrichtenstruktur.....	2
Diagramm	4
Segmentlayout.....	6
Änderungshistorie	49

Nachrichtenstruktur

Zähler Nr	Bez	St	/ BDEW	MaxWdh	/ BDEW	Ebene	Inhalt
0010 1	UNH	M	M	1	1	0	Nachrichten-Kopfsegment
0020 2	BGM	M	M	1	1	0	Beginn der Nachricht
0030 3	DTM	M	M	35	1	1	Nachrichtendatum
0030 4	DTM	M	D	35	1	1	Datum zum geplanten Leistungsbeginn
0060 5	IMD	C	D	999	1	1	Produkt-/Leistungsbeschreibung
0100	SG1	C	R	9999	9999	1	Referenz auf die REQOTE
0110 6	RFF	M	M	1	1	1	Referenzangaben
0120 7	DTM	C	R	5	1	2	Referenzdatum
0200	SG4	C	R	5	1	1	CUX
0210 8	CUX	M	M	1	1	1	Währungsangaben
0530	SG11	C	R	99	1	1	MP-ID Sender
0540 9	NAD	M	M	1	1	1	MP-ID Sender
0640	SG14	C	R	5	1	2	Kontaktinformationen
0650 10	CTA	M	M	1	1	2	Ansprechpartner
0660 11	COM	C	R	5	5	3	Kommunikationsverbindung
0530	SG11	C	R	99	1	1	MP-ID Empfänger
0540 12	NAD	M	M	1	1	1	MP-ID Empfänger
0530	SG11	C	R	99	1	1	Lieferanschrift
0540 13	NAD	M	M	1	1	1	Lieferanschrift
0550 14	LOC	C	R	99	1	2	Zählpunkt
1060	SG27	M	M	200000	200000	1	Positionsteil für die Komponenten der Messeinrichtung am
1070 15	LIN	M	M	1	1	1	Positionsdaten
1090 16	IMD	C	D	99	1	2	Produkt-/Leistungsbeschreibung
1110 17	QTY	C	D	99	1	2	Menge
1140 18	DTM	C	D	35	1	2	Baujahr/Jahr des In Verkehrs bringen
1140 19	DTM	C	D	35	1	2	Eichgültigkeitsdauer bis
1150 20	GIN	C	D	1000	3	2	Herstellernummer
1180 21	FTX	C	D	99	1	2	Allgemeine Information (Feld für allgemeine Hinweise)
1230	SG28	C	D	999	1	2	Zähleinrichtung
1240 22	CCI	M	M	1	1	2	Merkmal/Klassenidentifikation
1250 23	CAV	C	R	10	1	3	Merkmalswert Zählertyp
1250 24	CAV	C	R	10	1	3	Merkmalswert Tarifanzahl
1250 25	CAV	C	R	10	1	3	Merkmalswert Energierichtung
1230	SG28	C	D	999	1	2	Wandler/Mengenumberter mit Wandlerfaktor/Maßeinheit
1240 26	CCI	M	M	1	1	2	Merkmal/Klassenidentifikation
1250 27	CAV	C	R	10	1	3	Merkmalswert
1230	SG28	C	D	999	1	2	Kommunikationseinrichtung
1240 28	CCI	M	M	1	1	2	Merkmal/Klassenidentifikation
1250 29	CAV	C	R	10	1	3	Merkmalswert
1230	SG28	C	D	999	1	2	Technische Steuereinrichtung
1240 30	CCI	M	M	1	1	2	Merkmal/Klassenidentifikation
1250 31	CAV	C	R	10	1	3	Merkmalswert

Bez = Segment-/Gruppen-Bezeichner
 Zähler = Nummer der Segmente/Gruppen im Standard
 Nr = Laufende Segmentnummer im Guide
 MaxWdh = Maximale Wiederholung der Segmente/Gruppen

St = Status
 EDIFACT: M=Muss/Mandatory, C=Conditional
 Anwendung: R=Erforderlich/Required, O=Optional,
 D=Abhängig von/Dependent, N=Nicht benutzt/Not used

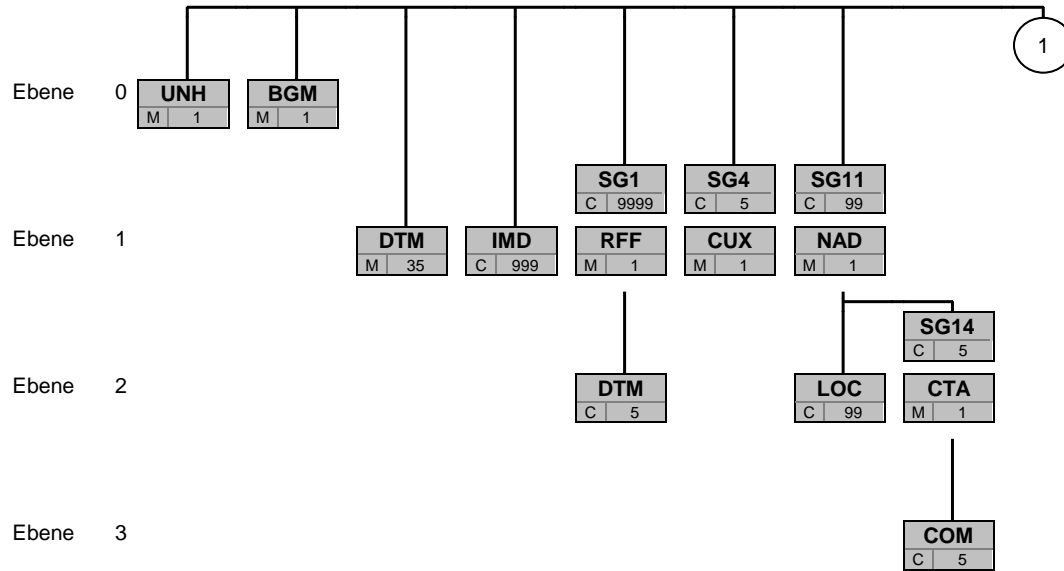
Nachrichtenstruktur

Zähler Nr	Bez	St	/ BDEW	MaxWdh	/ BDEW	Ebene	Inhalt
1230	SG28	C	D	999	1	2	Befestigungsart
1240 32	CCI	M	M	1	1	2	Merkmal/Klassenidentifikation
1250 33	CAV	C	R	10	1	3	Merkmalswert
1230	SG28	C	D	999	1	2	Messwerterfassung
1240 34	CCI	M	M	1	1	2	Merkmal/Klassenidentifikation
1250 35	CAV	C	R	10	1	3	Merkmalswert
1270	SG29	C	D	100	1	2	Geldbetrag zur Position
1280 36	MOA	M	M	1	1	2	Geldbetrag
1360	SG31	C	D	99	1	2	Preisangabe zur Position
1370 37	PRI	M	M	1	1	2	Preisangaben
1420	SG32	C	D	9999	9999	2	Gerätenummer
1430 38	RFF	M	M	1	1	2	Gerätenummer
1420	SG32	C	D	9999	9999	2	Referenz auf veröffentlichte Preisliste
1430 39	RFF	M	M	1	1	2	Referenz auf einen veröffentlichten Preiskatalog
2270 40	UNS	M	M	1	1	0	Abschnitts-Kontrollsegment
2280 41	MOA	C	R	15	1	1	Summenbetrag (netto)
2340 42	UNT	M	M	1	1	0	Nachrichten-Endesegment

Bez = Segment-/Gruppen-Bezeichner
 Zähler = Nummer der Segmente/Gruppen im Standard
 Nr = Laufende Segmentnummer im Guide
 MaxWdh = Maximale Wiederholung der Segmente/Gruppen

St = Status
 EDIFACT: M=Muss/Mandatory, C=Conditional
 Anwendung: R=Erforderlich/Required, O=Optional,
 D=Abhängig von/Dependent, N=Nicht benutzt/Not used

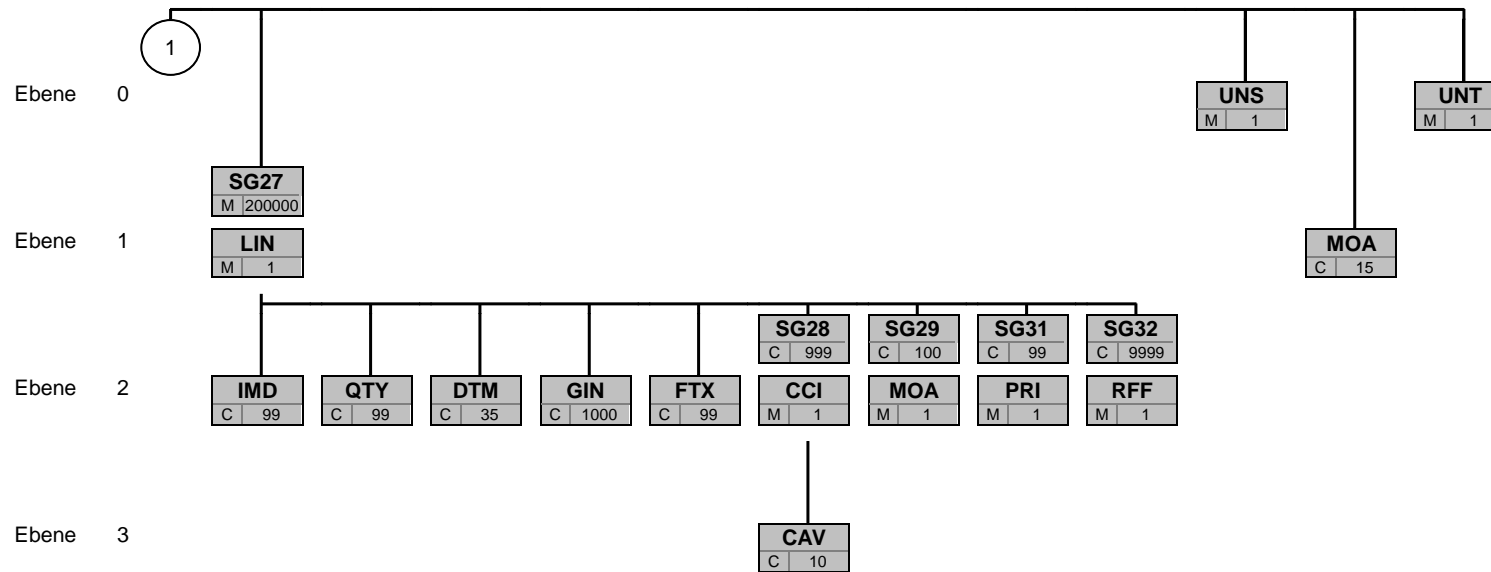
Diagramm



Bez
St MaxWdh

Bez = Segment-/Gruppen-Bezeichner
 St = Durch UN/CEFACT definierter Status (M=Muss/Mandatory, C=Conditional)
 MaxWdh = Durch UN/CEFACT definierte maximale Wiederholung der Segmente/Gruppen

Hinweis: Die Darstellung des hier abgebildeten Branchingdiagramms ist implizit.



Bez
St MaxWdh

Bez = Segment-/Gruppen-Bezeichnung
 St = Durch UN/CEFACT definierter Status (M=Muss/Mandatory, C=Conditional)
 MaxWdh = Durch UN/CEFACT definierte maximale Wiederholung der Segmente/Gruppen

Hinweis: Die Darstellung des hier abgebildeten Branchingdiagramms ist implizit.

Segmentlayout

Zähler	Nr	Bez	Standard		BDEW		Ebene	Name
			St	MaxWdh	St	MaxWdh		

0010	1	UNH	M	1	M	1	0	Nachrichten-Kopfsegment
------	---	------------	---	---	---	---	---	-------------------------

			Standard	BDEW		
Bez	Name	St	Format	St	Format	Anwendung / Bemerkung
UNH						
0062	Nachrichten-Referenznummer	M	an..14	M	an..14	
S009	Nachrichten-Kennung	M		M		
0065	Nachrichtentyp-Kennung	M	an..6	M	an..6	QUOTES Angebot
0052	Versionsnummer des Nachrichtentyps	M	an..3	M	an..3	D Entwurfs-Version
0054	Freigabenummer des Nachrichtentyps	M	an..3	M	an..3	10A Ausgabe 2010 - A
0051	Verwaltende Organisation	M	an..2	M	an..2	UN UN/CEFACT
0057	Anwendungscode der zuständigen Organisation	C	an..6	R	an..6	1.0a Versionsnummer der zugrundeliegenden BDEW-Nachrichtenbeschreibung

Bemerkung:

Beispiel:

UNH+X+QUOTES:D:10A:UN:1.0a'

Bez = Objekt-Bezeichner
 Nr = Laufende Segmentnummer im Guide
 MaxWdh = Maximale Wiederholung der Segmente/Gruppen
 Zähler = Nummer der Segmente/Gruppen im Standard

St = Status
 EDIFACT: M=Muss/Mandatory, C=Conditional
 Anwendung: R=Erforderlich/Required, O=Optional,
 D=Abhängig von/Dependent, N=Nicht benutzt/Not used

Segmentlayout

Zähler	Nr	Bez	Standard		BDEW		Ebene	Name
			St	MaxWdh	St	MaxWdh		

0020	2	BGM	M	1	M	1	0	Beginn der Nachricht
------	---	------------	---	---	---	---	---	----------------------

			Standard		BDEW			
Bez	Name		St	Format	St	Format	Anwendung / Bemerkung	
BGM								
C002	Dokumenten-/ Nachrichtenname		C		R			
1001	Dokumentenname, Code		C	an..3	R	an..3	310 Angebot	
C106	Dokumenten-/Nachrichten- Identifikation		C		R			
1004	Dokumentennummer		C	an..70	R	an..70	EDI-Nachrichtenummer, vergeben vom Absender des Dokuments.	

Bemerkung:

Dieses Segment dient dazu, Typ und Funktion einer Nachricht anzuzeigen und die Identifikationsnummer zu übermitteln.

DE1001: Darin ist die Kategorie der gesamten Nachricht festgelegt.

Beispiel:

BGM+310+MKIDI5422'

Bez = Objekt-Bezeichner
 Nr = Laufende Segmentnummer im Guide
 MaxWdh = Maximale Wiederholung der Segmente/Gruppen
 Zähler = Nummer der Segmente/Gruppen im Standard

St = Status
 EDIFACT: M=Muss/Mandatory, C=Conditional
 Anwendung: R=Erforderlich/Required, O=Optional,
 D=Abhängig von/Dependent, N=Nicht benutzt/Not used

Segmentlayout

Zähler	Nr	Bez	Standard		BDEW		Ebene	Name
			St	MaxWdh	St	MaxWdh		
0030	3	DTM	M	35	M	1	1	Nachrichtendatum
			Standard	BDEW				
Bez	Name	St	Format	St	Format	Anwendung / Bemerkung		
DTM								
C507	Datum/Uhrzeit/Zeitspanne	M		M				
2005	Datums- oder Uhrzeits- oder Zeitspannen-Funktion, Qualifier	M	an..3	M	an..3	137 Dokumenten-/Nachrichtendatum/-zeit		
2380	Datum oder Uhrzeit oder Zeitspanne, Wert	C	an..35	R	an..35			
2379	Datums- oder Uhrzeit- oder Zeitspannen-Format, Code	C	an..3	R	an..3	203 CCYYMMDDHHMM		

Bemerkung:

Dieses Segment wird zur Angabe des Dokumentendatums verwendet.

Hinweise:

DE 2005: Das Dokumentendatum (Codewert 137) muss angegeben werden.

Beispiel:

DTM+137:199904081315:203'

In diesem Beispiel ist das Dokumentendatum der 8. April 1999, 13:15h.

Bez = Objekt-Bezeichner

Nr = Laufende Segmentnummer im Guide

MaxWdh = Maximale Wiederholung der Segmente/Gruppen

Zähler = Nummer der Segmente/Gruppen im Standard

St = Status

EDIFACT: M=Muss/Mandatory, C=Conditional

Anwendung: R=Erforderlich/Required, O=Optional,

D=Abhängig von/Dependent, N=Nicht benutzt/Not used

Segmentlayout

Zähler	Nr	Bez	Standard		BDEW		Ebene	Name
			St	MaxWdh	St	MaxWdh		

0030	4	DTM	M	35	D	1	1	Datum zum geplanten Leistungsbeginn
------	---	------------	---	----	---	---	---	-------------------------------------

			Standard	BDEW	
Bez	Name	St	Format	St	Format
DTM					
C507	Datum/Uhrzeit/Zeitspanne	M		M	
2005	Datums- oder Uhrzeits- oder Zeitspannen-Funktion, Qualifier	M	an..3	M	an..3
2380	Datum oder Uhrzeit oder Zeitspanne, Wert	C	an..35	R	an..35
2379	Datums- oder Uhrzeit- oder Zeitspannen-Format, Code	C	an..3	R	an..3

Bemerkung:

Dieses Segment wird benutzt, um den geplanten Beginn einer Leistung oder einer Zuordnung zu bestimmen. Hier wird der geplante Leistungsbeginn für den Messstellenbetrieb bzw. die Messdienstleistung angegeben.

Beispiel:

DTM+76:20071001:102'

Bez = Objekt-Bezeichner
 Nr = Laufende Segmentnummer im Guide
 MaxWdh = Maximale Wiederholung der Segmente/Gruppen
 Zähler = Nummer der Segmente/Gruppen im Standard

St = Status
 EDIFACT: M=Muss/Mandatory, C=Conditional
 Anwendung: R=Erforderlich/Required, O=Optional,
 D=Abhängig von/Dependent, N=Nicht benutzt/Not used

Segmentlayout

Zähler	Nr	Bez	Standard		BDEW		Ebene	Name
			St	MaxWdh	St	MaxWdh		

0060	5	IMD	C	999	D	1	1	Produkt-/Leistungsbeschreibung
------	---	------------	---	-----	---	---	---	--------------------------------

			Standard	BDEW		
Bez	Name	St	Format	St	Format	Anwendung / Bemerkung
IMD						
7077	Beschreibungsformat, Code	C	an..3	N		Nicht benutzt
C272	Produkt/Leistung	C		R		
7081	Produkt/Leistung, Code	C	an..3	R	an..3	Z07 Kauf Z08 Nutzungsüberlassung

Bemerkung:

Beispiel:

IMD++Z08'

Bez = Objekt-Bezeichner
 Nr = Laufende Segmentnummer im Guide
 MaxWdh = Maximale Wiederholung der Segmente/Gruppen
 Zähler = Nummer der Segmente/Gruppen im Standard

St = Status
 EDIFACT: M=Muss/Mandatory, C=Conditional
 Anwendung: R=Erforderlich/Required, O=Optional,
 D=Abhängig von/Dependent, N=Nicht benutzt/Not used

Segmentlayout

Zähler	Nr	Bez	Standard		BDEW		Ebene	Name
			St	MaxWdh	St	MaxWdh		
0100		SG1	C	9999	R	9999	1	Referenz auf die REQOTE
0110	6	RFF	M	1	M	1	1	Referenzangaben

Standard			BDEW			
Bez	Name	St	Format	St	Format	Anwendung / Bemerkung
RFF						
C506	Referenz	M		M		
1153	Referenz, Qualifier	M	an..3	M	an..3	AAV Nummer der Anfrage
1154	Referenz, Identifikation	C	an..70	R	an..70	

Bemerkung:

Referenz auf die REQOTE

Beispiel:

RFF+AAV:123456789'

Bez = Objekt-Bezeichner
 Nr = Laufende Segmentnummer im Guide
 MaxWdh = Maximale Wiederholung der Segmente/Gruppen
 Zähler = Nummer der Segmente/Gruppen im Standard

St = Status
 EDIFACT: M=Muss/Mandatory, C=Conditional
 Anwendung: R=Erforderlich/Required, O=Optional,
 D=Abhängig von/Dependent, N=Nicht benutzt/Not used

Segmentlayout

Zähler	Nr	Bez	Standard		BDEW		Ebene	Name
			St	MaxWdh	St	MaxWdh		
0100		SG1	C	9999	R	9999	1	Referenz auf die REQOTE
0120	7	DTM	C	5	R	1	2	Referenzdatum

			Standard	BDEW	
Bez	Name		St	Format	Anwendung / Bemerkung
DTM					
C507	Datum/Uhrzeit/Zeitspanne		M		M
2005	Datums- oder Uhrzeits- oder Zeitspannen-Funktion, Qualifier		M	an..3	M an..3
2380	Datum oder Uhrzeit oder Zeitspanne, Wert		C	an..35	R an..35
2379	Datums- oder Uhrzeit- oder Zeitspannen-Format, Code		C	an..3	R an..3

Bemerkung:

Beispiel:

DTM+171:201101311215:203'

Bez = Objekt-Bezeichner
 Nr = Laufende Segmentnummer im Guide
 MaxWdh = Maximale Wiederholung der Segmente/Gruppen
 Zähler = Nummer der Segmente/Gruppen im Standard

St = Status
 EDIFACT: M=Muss/Mandatory, C=Conditional
 Anwendung: R=Erforderlich/Required, O=Optional,
 D=Abhängig von/Dependent, N=Nicht benutzt/Not used

Segmentlayout

Zähler	Nr	Bez	Standard		BDEW		Ebene	Name
			St	MaxWdh	St	MaxWdh		
0200		SG4	C	5	R	1	1	CUX
0210	8	CUX	M	1	M	1	1	Währungsangaben

Standard			BDEW	
Bez	Name	St Format	St Format	Anwendung / Bemerkung
CUX				
C504	Währungsangaben	C	R	
6347	Währungsverwendung, Qualifier	M an..3	M an..3	2 Referenzwährung
6345	Währung, Code	C an..3	R an..3	ISO 4217 3-Alpha Code
6343	Währung, Qualifier	C an..3	R an..3	4 Währung der Rechnung

Bemerkung:

Beispiel:

CUX+2 : EUR: 4 '

Bez = Objekt-Bezeichner
 Nr = Laufende Segmentnummer im Guide
 MaxWdh = Maximale Wiederholung der Segmente/Gruppen
 Zähler = Nummer der Segmente/Gruppen im Standard

St = Status
 EDIFACT: M=Muss/Mandatory, C=Conditional
 Anwendung: R=Erforderlich/Required, O=Optional,
 D=Abhängig von/Dependent, N=Nicht benutzt/Not used

Segmentlayout

Zähler	Nr	Bez	Standard		BDEW		Ebene	Name
			St	MaxWdh	St	MaxWdh		
0530		SG11	C	99	R	1	1	MP-ID Sender
0540	9	NAD	M	1	M	1	1	MP-ID Sender

Standard			BDEW	
Bez	Name	St Format	St Format	Anwendung / Bemerkung
NAD				
3035	Beteiligter, Qualifier	M an..3	M an..3	MS Dokumenten-/Nachrichtenaussteller bzw. -absender
C082	Identifikation des Beteiligten	C	R	
3039	Beteiligter, Identifikation	M an..35	M an..35	MP-ID
1131	Codeliste, Code	C an..17	N	Nicht benutzt
3055	Verantwortliche Stelle für die Codepflege, Code	C an..3	R an..3	9 GS1 293 DE, BDEW (Bundesverband der Energie- und Wasserwirtschaft e.V.) 305 ETSO (European Transmission System Operator) 321 EASEE-Gas (European Association for the Streamlining of Energy Exchange for gas) 332 DE, DVGW Service & Consult GmbH

Bemerkung:

Zur Angabe von Name und Anschrift, sowie Funktion eines Partners, nur durch C082.

Zur Angabe von Name und Anschrift, sowie Funktion eines Partners, nur durch C082.

Dieses Segment wird zur Identifikation des Absenders der Nachricht genutzt, Dies ist anschließend der Empfänger der Antwortnachricht, falls der Prozess eine Antwortnachricht vorsieht. Sender und Empfänger (jeweils fachlich Verantwortlicher) müssen angegeben werden.

DE3035:

Die beteiligten Partner werden in einer Nachricht mit MR und MS gekennzeichnet. Die Rollenidentifikation erfolgt über die GLN oder BDEW-/ DVGW-Codenummer.

DE 3039: Zur Identifikation der Partner wird die MP-ID angegeben.

Beispiel:

NAD+MS+9900259000002:::293'

Bez = Objekt-Bezeichner
 Nr = Laufende Segmentnummer im Guide
 MaxWdh = Maximale Wiederholung der Segmente/Gruppen
 Zähler = Nummer der Segmente/Gruppen im Standard

St = Status
 EDIFACT: M=Muss/Mandatory, C=Conditional
 Anwendung: R=Erforderlich/Required, O=Optional,
 D=Abhängig von/Dependent, N=Nicht benutzt/Not used

Segmentlayout

Zähler	Nr	Bez	Standard		BDEW		Ebene	Name
			St	MaxWdh	St	MaxWdh		
	0530	SG11	C	99	R	1	1	MP-ID Sender
	0640	SG14	C	5	R	1	2	Kontaktinformationen
	0650	10 CTA	M	1	M	1	2	Ansprechpartner

Bez	Name	Standard		BDEW		Anwendung / Bemerkung
		St	Format	St	Format	
CTA						
3139	Funktion des Ansprechpartners, Code	C	an..3	R	an..3	IC Informationskontakt
C056	Kontaktangaben	C		R		
3413	Kontakt, Nummer	C	an..17	N		Nicht benutzt
3412	Kontakt	C	an..256	R	an..256	

Bemerkung:

Dieses Segment dient der Identifikation von Ansprechpartnern innerhalb des im vorangegangenen NAD-Segment spezifizierten Unternehmens.

Beispiel:

CTA+IC+:P GETTY'

Bez = Objekt-Bezeichner
 Nr = Laufende Segmentnummer im Guide
 MaxWdh = Maximale Wiederholung der Segmente/Gruppen
 Zähler = Nummer der Segmente/Gruppen im Standard

St = Status
 EDIFACT: M=Muss/Mandatory, C=Conditional
 Anwendung: R=Erforderlich/Required, O=Optional,
 D=Abhängig von/Dependent, N=Nicht benutzt/Not used

Segmentlayout

Zähler	Nr	Bez	Standard		BDEW		Ebene	Name
			St	MaxWdh	St	MaxWdh		
	0530	SG11	C	99	R	1	1	MP-ID Sender
	0640	SG14	C	5	R	1	2	Kontaktinformationen
	0660	11 COM	C	5	R	5	3	Kommunikationsverbindung

Standard			BDEW	
Bez	Name	St Format	St Format	Anwendung / Bemerkung
COM				
C076	Kommunikationsverbindung	M	M	
3148	Kommunikationsadresse, Identifikation	M an..512	M an..512	Nummer / Adresse
3155	Art des Kommunikationsmittels, Code	M an..3	M an..3	EM Elektronische Post FX Telefax TE Telefon AJ weiteres Telefon AL Handy

Bemerkung:

Zur Angabe einer Kommunikationsnummer einer Abteilung oder einer Person, die als Ansprechpartner dient.
 Ein Segment zur Angabe von Kommunikationsnummer und -typ des im vorangegangenen CTA-Segments angegebenen Sachbearbeiters oder der Abteilung.

DE3155:

Es ist jeder Qualifier maximal einmal zu verwenden.

Beispiel:

COM+003222271020:TE'

Die im vorangegangenen Segment genannte Informationsstelle hat die Telefonnummer 003222271020.

Bez = Objekt-Bezeichner
 Nr = Laufende Segmentnummer im Guide
 MaxWdh = Maximale Wiederholung der Segmente/Gruppen
 Zähler = Nummer der Segmente/Gruppen im Standard

St = Status
 EDIFACT: M=Muss/Mandatory, C=Conditional
 Anwendung: R=Erforderlich/Required, O=Optional,
 D=Abhängig von/Dependent, N=Nicht benutzt/Not used

Segmentlayout

Zähler	Nr	Bez	Standard		BDEW		Ebene	Name
			St	MaxWdh	St	MaxWdh		
0530		SG11	C	99	R	1	1	MP-ID Empfänger
0540	12	NAD	M	1	M	1	1	MP-ID Empfänger

Standard			BDEW	
Bez	Name	St Format	St Format	Anwendung / Bemerkung
NAD				
3035	Beteiligter, Qualifier	M an..3	M an..3	MR Nachrichtenempfänger
C082	Identifikation des Beteiligten	C	R	
3039	Beteiligter, Identifikation	M an..35	M an..35	MP-ID
1131	Codeliste, Code	C an..17	N	Nicht benutzt
3055	Verantwortliche Stelle für die Codepflege, Code	C an..3	R an..3	9 GS1 293 DE, BDEW (Bundesverband der Energie- und Wasserwirtschaft e.V.) 305 ETSO (European Transmission System Operator) 321 EASEE-Gas (European Association for the Streamlining of Energy Exchange for gas) 332 DE, DVGW Service & Consult GmbH

Bemerkung:

Zur Angabe von Name und Anschrift, sowie Funktion eines Partners, nur durch C082.
 Dieses Segment wird zur Identifikation des Empfängers der Nachricht genutzt, . Sender und Empfänger (jeweils fachlich Verantwortlicher) müssen angegeben werden.

DE3035:

Die beteiligten Partner werden in einer Nachricht mit MR und MS gekennzeichnet. Die Rollenidentifikation erfolgt über die GLN oder BDEW-/ DVGW-Codenummer.

DE 3039: Zur Identifikation der Partner wird die MP-ID angegeben.

Beispiel:

NAD+MR+9900259000002 : : 293'

Bez = Objekt-Bezeichner
 Nr = Laufende Segmentnummer im Guide
 MaxWdh = Maximale Wiederholung der Segmente/Gruppen
 Zähler = Nummer der Segmente/Gruppen im Standard

St = Status
 EDIFACT: M=Muss/Mandatory, C=Conditional
 Anwendung: R=Erforderlich/Required, O=Optional,
 D=Abhängig von/Dependent, N=Nicht benutzt/Not used

Segmentlayout

Zähler	Nr	Bez	Standard		BDEW		Ebene	Name
			St	MaxWdh	St	MaxWdh		
0530		SG11	C	99	R	1	1	Lieferanschrift
0540	13	NAD	M	1	M	1	1	Lieferanschrift
			Standard		BDEW			
Bez	Name	St Format		St Format	Anwendung / Bemerkung			
NAD								
3035	Beteiligter, Qualifier	M an..3		M an..3	DP Lieferanschrift			

Bemerkung:

Dieses Segment wird zur Identifikation des "Lieferortes" genutzt.

DP: Angabe des Zählpunktes des Leistungsempfängers an der Übergabe-/ Abnahmestelle in SG11-LOC.

Beispiel:

NAD+DP 1

Bez = Objekt-Bezeichner
 Nr = Laufende Segmentnummer im Guide
 MaxWdh = Maximale Wiederholung der Segmente/Gruppen
 Zähler = Nummer der Segmente/Gruppen im Standard

St = Status
 EDIFACT: M=Muss/Mandatory, C=Conditional
 Anwendung: R=Erforderlich/Required, O=Optional,
 D=Abhängig von/Dependent, N=Nicht benutzt/Not used

Segmentlayout

Zähler	Nr	Bez	Standard		BDEW		Ebene	Name
			St	MaxWdh	St	MaxWdh		
0530		SG11	C	99	R	1	1	Lieferanschrift
0550	14	LOC	C	99	R	1	2	Zählpunkt

Standard			BDEW	
Bez	Name	St Format	St Format	Anwendung / Bemerkung
LOC				
3227	Ortsangabe, Qualifier	M an..3	M an..3	Mit dem Code 172 wird der Zählpunkt beschrieben. 172 Zählpunkt
C517	Ortsangabe	C	R	
3225	Ortsangabe, Nummer	C an..35	R an..35	Lieferstelle (Zählpunktbezeichnung lt. Metering Code), Messstelle

Bemerkung:

Dieses Segment wird zur Angabe der Zählpunktbezeichnung benutzt, für die die Stammdaten gelten. Der Zählpunkt dient der eindeutigen Identifikation der Lieferstelle und wird spätestens bei der Bestätigung vom NB mitgeliefert.

Beispiel:

LOC+172+DE00014545768S00000000000000003054'

Bez = Objekt-Bezeichner
 Nr = Laufende Segmentnummer im Guide
 MaxWdh = Maximale Wiederholung der Segmente/Gruppen
 Zähler = Nummer der Segmente/Gruppen im Standard

St = Status
 EDIFACT: M=Muss/Mandatory, C=Conditional
 Anwendung: R=Erforderlich/Required, O=Optional,
 D=Abhängig von/Dependent, N=Nicht benutzt/Not used

Segmentlayout

Zähler	Nr	Bez	Standard		BDEW		Ebene	Name
			St	MaxWdh	St	MaxWdh		
1060		SG27	M	200000	M	200000	1	Positionsteil für die Komponenten der Messeinrichtung am Zählpunkt
1070	15	LIN	M	1	M	1	1	Positionsdaten

Standard			BDEW	
Bez	Name	St Format	St Format	Anwendung / Bemerkung
LIN				
1082	Positionsnummer	C an..6	R n..6	
1229	Handlung, Code	C an..3	N	Nicht benutzt
C212	Waren-/Leistungsnummer, Identifikation	C	R	
7140	Produkt-/Leistungsnummer	C an..35	R an..35	Artikelnummer des BDEW
7143	Art der Produkt-/Leistungsnummer, Code	C an..3	R an..3	Z01 BDEW Artikelnummer

Bemerkung:

Beispiel:

LIN+1+++9900010000649:Z01'

Bez = Objekt-Bezeichner
 Nr = Laufende Segmentnummer im Guide
 MaxWdh = Maximale Wiederholung der Segmente/Gruppen
 Zähler = Nummer der Segmente/Gruppen im Standard

St = Status
 EDIFACT: M=Muss/Mandatory, C=Conditional
 Anwendung: R=Erforderlich/Required, O=Optional,
 D=Abhängig von/Dependent, N=Nicht benutzt/Not used

Segmentlayout

Zähler	Nr	Bez	Standard		BDEW		Ebene	Name
			St	MaxWdh	St	MaxWdh		
1060		SG27	M	200000	M	200000	1	Positionsteil für die Komponenten der Messeinrichtung am Zählpunkt
1090	16	IMD	C	99	D	1	2	Produkt-/Leistungsbeschreibung

Standard			BDEW	
Bez	Name	St Format	St Format	Anwendung / Bemerkung
IMD				
7077	Beschreibungsformat, Code	C an..3	N	Nicht benutzt
C272	Produkt/Leistung	C	R	
7081	Produkt/Leistung, Code	C an..3	R an..3	Wird genutzt bei Positionen, die nicht angeboten werden können, weil rechtliche Regelungen oder Rechte Dritter dem entgegenstehen. Z09 Kann nicht angeboten werden

Bemerkung:

Wird genutzt bei Positionen, die nicht angeboten werden können, weil rechtliche Regelungen oder Rechte Dritter dem entgegenstehen.

Beispiel:

IMD++Z09'

Bez = Objekt-Bezeichner
 Nr = Laufende Segmentnummer im Guide
 MaxWdh = Maximale Wiederholung der Segmente/Gruppen
 Zähler = Nummer der Segmente/Gruppen im Standard

St = Status
 EDIFACT: M=Muss/Mandatory, C=Conditional
 Anwendung: R=Erforderlich/Required, O=Optional,
 D=Abhängig von/Dependent, N=Nicht benutzt/Not used

Segmentlayout

Zähler	Nr	Bez	Standard		BDEW		Ebene	Name
			St	MaxWdh	St	MaxWdh		
1060		SG27	M	200000	M	200000	1	Positionsteil für die Komponenten der Messeinrichtung am Zählpunkt
1110	17	QTY	C	99	D	1	2	Menge

Standard			BDEW	
Bez	Name	St Format	St Format	Anwendung / Bemerkung
QTY				
C186	Mengenangaben	M	M	
6063	Menge, Qualifier	M an..3	M an..3	145 Istbestand
6060	Menge	M an..35	M n..35	
6411	Maßeinheit, Code	C an..8	R an..8	PCS Stück

Bemerkung:

Beispiel:

QTY+145:1:PCS'

Bez = Objekt-Bezeichner
 Nr = Laufende Segmentnummer im Guide
 MaxWdh = Maximale Wiederholung der Segmente/Gruppen
 Zähler = Nummer der Segmente/Gruppen im Standard

St = Status
 EDIFACT: M=Muss/Mandatory, C=Conditional
 Anwendung: R=Erforderlich/Required, O=Optional,
 D=Abhängig von/Dependent, N=Nicht benutzt/Not used

Segmentlayout

Zähler	Nr	Bez	Standard		BDEW		Ebene	Name
			St	MaxWdh	St	MaxWdh		
1060		SG27	M	200000	M	200000	1	Positionsteil für die Komponenten der Messeinrichtung am Zählpunkt
1140	18	DTM	C	35	D	1	2	Baujahr/Jahr des In Verkehrs bringen

Standard			BDEW	
Bez	Name	St Format	St Format	Anwendung / Bemerkung
DTM				
C507	Datum/Uhrzeit/Zeitspanne	M	M	
2005	Datums- oder Uhrzeits- oder Zeitspannen-Funktion, Qualifier	M an..3	M an..3	94 Produktions-/Herstellungsdatum
2380	Datum oder Uhrzeit oder Zeitspanne, Wert	C an..35	R an..35	Z03 Baujahr/Jahr des in Verkehrs bringens
2379	Datums- oder Uhrzeit- oder Zeitspannen-Format, Code	C an..3	R an..3	602 CCYY

Bemerkung:

Beispiel:

DTM+94:1999:602'

Bez = Objekt-Bezeichner
 Nr = Laufende Segmentnummer im Guide
 MaxWdh = Maximale Wiederholung der Segmente/Gruppen
 Zähler = Nummer der Segmente/Gruppen im Standard

St = Status
 EDIFACT: M=Muss/Mandatory, C=Conditional
 Anwendung: R=Erforderlich/Required, O=Optional,
 D=Abhängig von/Dependent, N=Nicht benutzt/Not used

Segmentlayout

Zähler	Nr	Bez	Standard		BDEW		Ebene	Name
			St	MaxWdh	St	MaxWdh		
1060		SG27	M	200000	M	200000	1	Positionsteil für die Komponenten der Messeinrichtung am Zählpunkt
1140	19	DTM	C	35	D	1	2	Eichgültigkeitsdauer bis

Standard			BDEW		
Bez	Name	St	Format	Anwendung / Bemerkung	
DTM					
C507	Datum/Uhrzeit/Zeitspanne	M		M	
2005	Datums- oder Uhrzeits- oder Zeitspannen-Funktion, Qualifier	M	an..3	M an..3	Z04 Eichgültigkeit
2380	Datum oder Uhrzeit oder Zeitspanne, Wert	C	an..35	R an..35	
2379	Datums- oder Uhrzeit- oder Zeitspannen-Format, Code	C	an..3	R an..3	602 CCYY

Bemerkung:

Beispiel:

DTM+Z04:2012:602'

Bez = Objekt-Bezeichner
 Nr = Laufende Segmentnummer im Guide
 MaxWdh = Maximale Wiederholung der Segmente/Gruppen
 Zähler = Nummer der Segmente/Gruppen im Standard

St = Status
 EDIFACT: M=Muss/Mandatory, C=Conditional
 Anwendung: R=Erforderlich/Required, O=Optional,
 D=Abhängig von/Dependent, N=Nicht benutzt/Not used

Segmentlayout

Zähler	Nr	Bez	Standard		BDEW		Ebene	Name
			St	MaxWdh	St	MaxWdh		
1060		SG27	M	200000	M	200000	1	Positionsteil für die Komponenten der Messeinrichtung am Zählpunkt
1150	20	GIN	C	1000	D	3	2	Herstellernummer

Bez	Name	Standard		BDEW		Anwendung / Bemerkung
		St	Format	St	Format	
GIN						
7405	Objektidentifikation, Qualifier	M	an..3	M	an..3	BN Serial number
C208	Identifikationsnummern-Bereich	M		M		
7402	Objekt, Identifikation	M	an..35	M	an..35	

Bemerkung:

Beispiel:

GIN+BN+124332458763'

Bez = Objekt-Bezeichner
 Nr = Laufende Segmentnummer im Guide
 MaxWdh = Maximale Wiederholung der Segmente/Gruppen
 Zähler = Nummer der Segmente/Gruppen im Standard

St = Status
 EDIFACT: M=Muss/Mandatory, C=Conditional
 Anwendung: R=Erforderlich/Required, O=Optional,
 D=Abhängig von/Dependent, N=Nicht benutzt/Not used

Segmentlayout

Zähler	Nr	Bez	Standard		BDEW		Ebene	Name
			St	MaxWdh	St	MaxWdh		
1060		SG27	M	200000	M	200000	1	Positionsteil für die Komponenten der Messeinrichtung am Zählpunkt
1180	21	FTX	C	99	D	1	2	Allgemeine Information (Feld für allgemeine Hinweise)

Standard			BDEW			
Bez	Name	St	Format	St	Format	Anwendung / Bemerkung
FTX						
4451	Textbezug, Qualifier	M	an..3	M	an..3	ACB Zusätzliche Informationen (für allgemeine Hinweise)
4453	Textfunktion, Code	C	an..3	N		Nicht benutzt
C107	Text-Referenz	C		N		
4441	Freier Text, Code	M	an..17	N		Nicht benutzt
C108	Text	C		R		
4440	Freier Text	M	an..512	M	an..512	Freier Text zur weiteren Erklärung.
4440	Freier Text	C	an..512	O	an..512	
4440	Freier Text	C	an..512	O	an..512	
4440	Freier Text	C	an..512	O	an..512	
4440	Freier Text	C	an..512	O	an..512	

Bemerkung:

Dieses Segment dient der Angabe von unformatierten oder codierten Textinformationen. Dieser Block dient zur Übermittlung von Freitexten, die nicht über die Standardbelegungen möglich sind oder für weitere bilaterale Abmachungen. Die Bemerkungen können in Form eines Freitexts zu dem Vorgang gemacht werden. Hier können z. B. Informationen zu einer Ablehnung etc. angegeben werden.

Achtung: Zusätzliche Identifizierungsinformationen zu einer Lieferstelle sind im Freitext zu Lieferstellenidentifizierung einzutragen.

Die Anwendung dieses Segments in freier Form wird nicht empfohlen, weil das die automatische Bearbeitung der Nachricht verhindert. Eine bessere Möglichkeit stellt die Vereinbarung codierter Referenzen (Schlüssel) dar, welche die automatische Bearbeitung ermöglichen und die Anzahl der zu Übertragenden Zeichen reduziert. Die Standardtexte sollten zwischen den Austauschpartnern bilateral vereinbart werden und können gesetzliche und andere Anforderungen erfüllen.

Hinweise:

DE4440: Der in diesen Datenelementen enthaltene Text muss in Deutsch verfasst sein.

Beispiel:

FTX+ACB+++Text:Text2:Text3:Text4:Text5'

Bez = Objekt-Bezeichner
 Nr = Laufende Segmentnummer im Guide
 MaxWdh = Maximale Wiederholung der Segmente/Gruppen
 Zähler = Nummer der Segmente/Gruppen im Standard

St = Status
 EDIFACT: M=Muss/Mandatory, C=Conditional
 Anwendung: R=Erforderlich/Required, O=Optional,
 D=Abhängig von/Dependent, N=Nicht benutzt/Not used

Segmentlayout

Zähler	Nr	Bez	Standard		BDEW		Ebene	Name
			St	MaxWdh	St	MaxWdh		
1060		SG27	M	200000	M	200000	1	Positionsteil für die Komponenten der Messeinrichtung am Zählpunkt
1230		SG28	C	999	D	1	2	Zähleinrichtung
1240	22	CCI	M	1	M	1	2	Merkmal/Klassenidentifikation

		Standard		BDEW	
Bez	Name	St	Format	St	Format
CCI					Anwendung / Bemerkung
7059	Klassentyp, Code	C	an..3	N	Nicht benutzt
C502	Einzelheiten zu Maßangaben	C		N	
6313	Gemessene Dimension, Code	C	an..3	N	Nicht benutzt
C240	Merkmalsbeschreibung	C		R	
7037	Merkmal, Code	M	an..17	M	an..17
					E13 Zählertyp

Bemerkung:

Es wird ein Zählertyp angegeben, der im nachfolgenden CAV-Segment spezifiziert wird. Bei Gas erfolgt die Zuordnung zu den Netzentgelten in Verbindung mit der Druckstufe. Bei Strom sind alle drei beschriebenen CAV Segmente zur kompletten Darstellung der Zähleinrichtung zu füllen.

Beispiel:

CCI+++E13'

Bez = Objekt-Bezeichner
 Nr = Laufende Segmentnummer im Guide
 MaxWdh = Maximale Wiederholung der Segmente/Gruppen
 Zähler = Nummer der Segmente/Gruppen im Standard

St = Status
 EDIFACT: M=Muss/Mandatory, C=Conditional
 Anwendung: R=Erforderlich/Required, O=Optional,
 D=Abhängig von/Dependent, N=Nicht benutzt/Not used

Segmentlayout

Zähler	Nr	Bez	Standard		BDEW		Ebene	Name
			St	MaxWdh	St	MaxWdh		
1060		SG27	M	200000	M	200000	1	Positionsteil für die Komponenten der Messeinrichtung am Zählpunkt
1230		SG28	C	999	D	1	2	Zähleinrichtung
1250	23	CAV	C	10	R	1	3	Merkmalswert Zählertyp

			Standard	BDEW		
Bez	Name	St	Format	St	Format	Anwendung / Bemerkung
CAV						
C889	Merkmalswert	M		M		
7111	Merkmalswert, Code	C	an..3	R	an..3	Stromzählereinrichtungen: AHZ analoger Haushaltszähler (Drehstrom) WSZ analoger Wechselstromzähler LAZ Lastgangzähler EHZ elektronischer Haushaltszähler MAZ Maximumzähler Gaszählereinrichtungen: DKZ Drehkolbengaszähler BGZ Balgengaszähler TRZ Turbinenradgaszähler UGZ Ultraschallgaszähler WGZ Wirbelgaszähler MRG Messdatenregistriergerät Sonderausstattung: IVA Individuelle Abstimmung (Sonderausstattung) Zur Sonderausstattung gehört z.B. Gas-Encoder
1131	Codeliste, Code	C	an..17	N		Nicht benutzt
3055	Verantwortliche Stelle für die Codepflege, Code	C	an..3	N		Nicht benutzt
7110	Merkmalswert	C	an..35	D	an..35	für Gas: (Angabe Größe) G10 Gaszähler G10 G100 Gaszähler G100 G1000 Gaszähler G1000 G16 Gaszähler G16 G160 Gaszähler G160 G1600 Gaszähler G1600 G2.5 Gaszähler G2.5 G25 Gaszähler G25 G250 Gaszähler G250 G2500 Gaszähler G2500 G4 Gaszähler G4 G40 Gaszähler G40 G400 Gaszähler G400 G4000 Gaszähler G4000 G6 Gaszähler G6 G65 Gaszähler G65 G650 Gaszähler G650 G6500 Gaszähler G6500 für Strom in Verbindung mit EHZ in DE7111: Z01 EDL40 Z02 EDL21 Z03 sonstiger EHZ

Bemerkung:

Dieses Segment dient zur genaueren Wertspezifizierung des Merkmals aus dem vorangegangenen CCI Segment.

Beispiel:

Bez = Objekt-Bezeichner
 Nr = Laufende Segmentnummer im Guide
 MaxWdh = Maximale Wiederholung der Segmente/Gruppen
 Zähler = Nummer der Segmente/Gruppen im Standard

St = Status
 EDIFACT: M=Muss/Mandatory, C=Conditional
 Anwendung: R=Erforderlich/Required, O=Optional,
 D=Abhängig von/Dependent, N=Nicht benutzt/Not used

Segmentlayout

CAV+EHZ:::Z01'

Bez = Objekt-Bezeichner
Nr = Laufende Segmentnummer im Guide
MaxWdh = Maximale Wiederholung der Segmente/Gruppen
Zähler = Nummer der Segmente/Gruppen im Standard

St = Status
EDIFACT: M=Muss/Mandatory, C=Conditional
Anwendung: R=Erforderlich/Required, O=Optional,
D=Abhängig von/Dependent, N=Nicht benutzt/Not used

Segmentlayout

Zähler	Nr	Bez	Standard		BDEW		Ebene	Name
			St	MaxWdh	St	MaxWdh		
1060		SG27	M	200000	M	200000	1	Positionsteil für die Komponenten der Messeinrichtung am Zählpunkt
1230		SG28	C	999	D	1	2	Zähleinrichtung
1250	24	CAV	C	10	R	1	3	Merkmalswert Tarifanzahl

			Standard	BDEW	
Bez	Name		St	Format	Anwendung / Bemerkung
CAV					
C889	Merkmalswert		M		
7111	Merkmalswert, Code		C	an..3	R an..3 Stromzählereinrichtungen ETZ Eintarif ZTZ Zweitarif NTZ Mehrtarif

Bemerkung:

Dieses Segment dient zur genaueren Wertspezifizierung des Merkmals aus dem vorangegangenen CCI Segment.

Beispiel:

CAV+ETZ'

Bez = Objekt-Bezeichner
 Nr = Laufende Segmentnummer im Guide
 MaxWdh = Maximale Wiederholung der Segmente/Gruppen
 Zähler = Nummer der Segmente/Gruppen im Standard

St = Status
 EDIFACT: M=Muss/Mandatory, C=Conditional
 Anwendung: R=Erforderlich/Required, O=Optional,
 D=Abhängig von/Dependent, N=Nicht benutzt/Not used

Segmentlayout

Zähler	Nr	Bez	Standard		BDEW		Ebene	Name
			St	MaxWdh	St	MaxWdh		
1060		SG27	M	200000	M	200000	1	Positionsteil für die Komponenten der Messeinrichtung am Zählpunkt
1230		SG28	C	999	D	1	2	Zähleinrichtung
1250	25	CAV	C	10	R	1	3	Merkmalswert Energierichtung

			Standard	BDEW	
Bez	Name		St	Format	Anwendung / Bemerkung
CAV					
C889	Merkmalswert		M		
7111	Merkmalswert, Code		C	an..3	
					ERZ Einrichtungszähler ZRZ Zweirichtungszähler

Bemerkung:

Dieses Segment dient zur genaueren Wertspezifizierung des Merkmals aus dem vorangegangenen CCI Segment.

Beispiel:

CAV+ERZ'

Bez = Objekt-Bezeichner
 Nr = Laufende Segmentnummer im Guide
 MaxWdh = Maximale Wiederholung der Segmente/Gruppen
 Zähler = Nummer der Segmente/Gruppen im Standard

St = Status
 EDIFACT: M=Muss/Mandatory, C=Conditional
 Anwendung: R=Erforderlich/Required, O=Optional,
 D=Abhängig von/Dependent, N=Nicht benutzt/Not used

Segmentlayout

Zähler	Nr	Bez	Standard		BDEW		Ebene	Name
			St	MaxWdh	St	MaxWdh		
1060		SG27	M	200000	M	200000	1	Positionsteil für die Komponenten der Messeinrichtung am Zählpunkt
1230		SG28	C	999	D	1	2	Wandler/Mengenumberter mit Wandlerfaktor/Maßeinheit
1240	26	CCI	M	1	M	1	2	Merkmal/Klassenidentifikation

Standard			BDEW	
Bez	Name	St Format	St Format	Anwendung / Bemerkung
CCI				
7059	Klassentyp, Code	C an..3	N	Nicht benutzt
C502	Einzelheiten zu Maßangaben	C	N	
6313	Gemessene Dimension, Code	C an..3	N	Nicht benutzt
C240	Merkmalsbeschreibung	C	R	
7037	Merkmal, Code	M an..17	M an..17	Z25 Wandler/Mengenumberter

Bemerkung:

Beispiel:

CCI+++Z25'

Bez = Objekt-Bezeichner
 Nr = Laufende Segmentnummer im Guide
 MaxWdh = Maximale Wiederholung der Segmente/Gruppen
 Zähler = Nummer der Segmente/Gruppen im Standard

St = Status
 EDIFACT: M=Muss/Mandatory, C=Conditional
 Anwendung: R=Erforderlich/Required, O=Optional,
 D=Abhängig von/Dependent, N=Nicht benutzt/Not used

Segmentlayout

Zähler	Nr	Bez	Standard		BDEW		Ebene	Name
			St	MaxWdh	St	MaxWdh		
1060		SG27	M	200000	M	200000	1	Positionsteil für die Komponenten der Messeinrichtung am Zählpunkt
1230		SG28	C	999	D	1	2	Wandler/Mengennumwerter mit Wandlerfaktor/Maßeinheit
1250	27	CAV	C	10	R	1	3	Merkmalswert

Standard			BDEW		Anwendung / Bemerkung
Bez	Name	St Format	St	Format	
CAV					
C889	Merkmalswert	M	M		
7111	Merkmalswert, Code	C an..3	R	an..3	bei Strom: MBW Blockstromwandler MIW Messwandlersatz Strom MPW Kombimeswandlersatz (Strom und Spannung) MUW Messwandlersatz Spannung bei Gas: DMU Dichtemengennumwerter TMU Temperaturmengennumwerter ZMU Zustandsmengennumwerter
1131	Codeliste, Code	C an..17	N		Nicht benutzt
3055	Verantwortliche Stelle für die Codepflege, Code	C an..3	N		Nicht benutzt
7110	Merkmalswert	C an..35	D	an..35	Angabe der Wandlerkonstanten als spezifizierte Verhältniswert

Bemerkung:

Beispiel:

CAV+DMU: ::10'

Bez = Objekt-Bezeichner
 Nr = Laufende Segmentnummer im Guide
 MaxWdh = Maximale Wiederholung der Segmente/Gruppen
 Zähler = Nummer der Segmente/Gruppen im Standard

St = Status
 EDIFACT: M=Muss/Mandatory, C=Conditional
 Anwendung: R=Erforderlich/Required, O=Optional,
 D=Abhängig von/Dependent, N=Nicht benutzt/Not used

Segmentlayout

Zähler	Nr	Bez	Standard		BDEW		Ebene	Name
			St	MaxWdh	St	MaxWdh		
1060		SG27	M	200000	M	200000	1	Positionsteil für die Komponenten der Messeinrichtung am Zählpunkt
1230		SG28	C	999	D	1	2	Kommunikationseinrichtung
1240	28	CCI	M	1	M	1	2	Merkmal/Klassenidentifikation

		Standard		BDEW	
Bez	Name	St	Format	St	Format
CCI					
7059	Klassentyp, Code	C	an..3	N	
C502	Einzelheiten zu Maßangaben	C		N	Nicht benutzt
6313	Gemessene Dimension, Code	C	an..3	N	Nicht benutzt
C240	Merkmalsbeschreibung	C		R	
7037	Merkmal, Code	M	an..17	M	an..17
					Z26 Kommunikationseinrichtung

Bemerkung:

Beispiel:

CCI+++Z26'

Bez = Objekt-Bezeichner
 Nr = Laufende Segmentnummer im Guide
 MaxWdh = Maximale Wiederholung der Segmente/Gruppen
 Zähler = Nummer der Segmente/Gruppen im Standard

St = Status
 EDIFACT: M=Muss/Mandatory, C=Conditional
 Anwendung: R=Erforderlich/Required, O=Optional,
 D=Abhängig von/Dependent, N=Nicht benutzt/Not used

Segmentlayout

Zähler	Nr	Bez	Standard		BDEW		Ebene	Name
			St	MaxWdh	St	MaxWdh		
1060		SG27	M	200000	M	200000	1	Positionsteil für die Komponenten der Messeinrichtung am Zählpunkt
1230		SG28	C	999	D	1	2	Kommunikationseinrichtung
1250	29	CAV	C	10	R	1	3	Merkmalswert

			Standard	BDEW	
Bez	Name		St	Format	Anwendung / Bemerkung
CAV					
C889	Merkmalswert		M		
7111	Merkmalswert, Code		C	an..3	
					GSM GSM/GPRS/UMTS/LTE-Kom.-Einr. ETH Ethernet-Kom.-Einricht. LAN/WLAN PLC PLC-Kom.-Einrichtung PST Festnetz-Kom.-Einricht. TAE

Bemerkung:

Beispiel:

CAV+GSM'

Bez = Objekt-Bezeichner
 Nr = Laufende Segmentnummer im Guide
 MaxWdh = Maximale Wiederholung der Segmente/Gruppen
 Zähler = Nummer der Segmente/Gruppen im Standard

St = Status
 EDIFACT: M=Muss/Mandatory, C=Conditional
 Anwendung: R=Erforderlich/Required, O=Optional,
 D=Abhängig von/Dependent, N=Nicht benutzt/Not used

Segmentlayout

Zähler	Nr	Bez	Standard		BDEW		Ebene	Name
			St	MaxWdh	St	MaxWdh		
1060		SG27	M	200000	M	200000	1	Positionsteil für die Komponenten der Messeinrichtung am Zählpunkt
1230		SG28	C	999	D	1	2	Technische Steuereinrichtung
1240	30	CCI	M	1	M	1	2	Merkmal/Klassenidentifikation

			Standard	BDEW	
Bez	Name		St	Format	Anwendung / Bemerkung
CCI					
7059	Klassentyp, Code		C	an..3	Nicht benutzt
C502	Einzelheiten zu Maßangaben		C		Nicht benutzt
6313	Gemessene Dimension, Code		C	an..3	Nicht benutzt
C240	Merkmalsbeschreibung		C		
7037	Merkmal, Code		M	an..17	Z27 Technische Steuereinrichtung

Bemerkung:

Beispiel:

CCI+++Z27'

Bez = Objekt-Bezeichner
 Nr = Laufende Segmentnummer im Guide
 MaxWdh = Maximale Wiederholung der Segmente/Gruppen
 Zähler = Nummer der Segmente/Gruppen im Standard

St = Status
 EDIFACT: M=Muss/Mandatory, C=Conditional
 Anwendung: R=Erforderlich/Required, O=Optional,
 D=Abhängig von/Dependent, N=Nicht benutzt/Not used

Segmentlayout

Zähler	Nr	Bez	Standard		BDEW		Ebene	Name
			St	MaxWdh	St	MaxWdh		
1060		SG27	M	200000	M	200000	1	Positionsteil für die Komponenten der Messeinrichtung am Zählpunkt
1230		SG28	C	999	D	1	2	Technische Steuereinrichtung
1250	31	CAV	C	10	R	1	3	Merkmalswert

			Standard	BDEW	
Bez	Name		St	Format	Anwendung / Bemerkung
CAV					
C889	Merkmalswert		M		
7111	Merkmalswert, Code		C	an..3	RSU Rundsteuerempfänger TSU Tarifschaltuhr

Bemerkung:

Beispiel:

CAV+RSU¹

Bez = Objekt-Bezeichner
 Nr = Laufende Segmentnummer im Guide
 MaxWdh = Maximale Wiederholung der Segmente/Gruppen
 Zähler = Nummer der Segmente/Gruppen im Standard

St = Status
 EDIFACT: M=Muss/Mandatory, C=Conditional
 Anwendung: R=Erforderlich/Required, O=Optional,
 D=Abhängig von/Dependent, N=Nicht benutzt/Not used

Segmentlayout

Zähler	Nr	Bez	Standard		BDEW		Ebene	Name
			St	MaxWdh	St	MaxWdh		
1060		SG27	M	200000	M	200000	1	Positionsteil für die Komponenten der Messeinrichtung am Zählpunkt
1230		SG28	C	999	D	1	2	Befestigungsart
1240	32	CCI	M	1	M	1	2	Merkmal/Klassenidentifikation

		Standard		BDEW	
Bez	Name	St	Format	St	Format
CCI					
7059	Klassentyp, Code	C	an..3	N	
C502	Einzelheiten zu Maßangaben	C		N	
6313	Gemessene Dimension, Code	C	an..3	N	Nicht benutzt
C240	Merkmalsbeschreibung	C		R	
7037	Merkmal, Code	M	an..17	M	an..17
					Z28 Befestigungsart Zähleinrichtung

Bemerkung:

Beispiel:

CCI+++Z28'

Bez = Objekt-Bezeichner
 Nr = Laufende Segmentnummer im Guide
 MaxWdh = Maximale Wiederholung der Segmente/Gruppen
 Zähler = Nummer der Segmente/Gruppen im Standard

St = Status
 EDIFACT: M=Muss/Mandatory, C=Conditional
 Anwendung: R=Erforderlich/Required, O=Optional,
 D=Abhängig von/Dependent, N=Nicht benutzt/Not used

Segmentlayout

Zähler	Nr	Bez	Standard		BDEW		Ebene	Name
			St	MaxWdh	St	MaxWdh		
1060		SG27	M	200000	M	200000	1	Positionsteil für die Komponenten der Messeinrichtung am Zählpunkt
1230		SG28	C	999	D	1	2	Befestigungsart
1250	33	CAV	C	10	R	1	3	Merkmalswert

			Standard	BDEW	
Bez	Name		St	Format	Anwendung / Bemerkung
CAV					
C889	Merkmalswert		M		
7111	Merkmalswert, Code		C	an..3	
					BKE Stecktechnik (Befestigungs- und Kontaktierungseinrichtung) DPA 3-Dreipunktaufhängung HUT Hutschiene

Bemerkung:

Beispiel:

CAV+DPA'

Bez = Objekt-Bezeichner
 Nr = Laufende Segmentnummer im Guide
 MaxWdh = Maximale Wiederholung der Segmente/Gruppen
 Zähler = Nummer der Segmente/Gruppen im Standard

St = Status
 EDIFACT: M=Muss/Mandatory, C=Conditional
 Anwendung: R=Erforderlich/Required, O=Optional,
 D=Abhängig von/Dependent, N=Nicht benutzt/Not used

Segmentlayout

Zähler	Nr	Bez	Standard		BDEW		Ebene	Name
			St	MaxWdh	St	MaxWdh		
1060		SG27	M	200000	M	200000	1	Positionsteil für die Komponenten der Messeinrichtung am Zählpunkt
1230		SG28	C	999	D	1	2	Messwerterfassung
1240	34	CCI	M	1	M	1	2	Merkmal/Klassenidentifikation

			Standard	BDEW	
Bez	Name		St	Format	Anwendung / Bemerkung
CCI					
7059	Klassentyp, Code		C	an..3	Nicht benutzt
C502	Einzelheiten zu Maßangaben		C		N
6313	Gemessene Dimension, Code		C	an..3	Nicht benutzt
C240	Merkmalsbeschreibung		C		R
7037	Merkmal, Code		M	an..17	E12 Messwerterfassung am Zählpunkt

Bemerkung:

In diesem Segment wird die Messwerterfassung am Zählpunkt angegeben. Im darauffolgenden CAV ist die technische Möglichkeit der Erfassung spezifiziert.

Beispiel:

CCI+++E12'

Bez = Objekt-Bezeichner
 Nr = Laufende Segmentnummer im Guide
 MaxWdh = Maximale Wiederholung der Segmente/Gruppen
 Zähler = Nummer der Segmente/Gruppen im Standard

St = Status
 EDIFACT: M=Muss/Mandatory, C=Conditional
 Anwendung: R=Erforderlich/Required, O=Optional,
 D=Abhängig von/Dependent, N=Nicht benutzt/Not used

Segmentlayout

Zähler	Nr	Bez	Standard		BDEW		Ebene	Name
			St	MaxWdh	St	MaxWdh		
1060		SG27	M	200000	M	200000	1	Positionsteil für die Komponenten der Messeinrichtung am Zählpunkt
1230		SG28	C	999	D	1	2	Messwerterfassung
1250	35	CAV	C	10	R	1	3	Merkmalswert

Standard			BDEW			
Bez	Name	St	Format	St	Format	Anwendung / Bemerkung
CAV						
C889	Merkmalswert	M		R		
7111	Merkmalswert, Code	C	an..3	R	an..3	AMR fernauslesbare Zähler MMR manuell ausgelesene Zähler

Bemerkung:

Dieses Segment dient zur genaueren Wertspezifizierung des Merkmals im vorangegangenen CCI Segment, also der Konstante.

Beispiel:

CAV+AMR '

Bez = Objekt-Bezeichner
 Nr = Laufende Segmentnummer im Guide
 MaxWdh = Maximale Wiederholung der Segmente/Gruppen
 Zähler = Nummer der Segmente/Gruppen im Standard

St = Status
 EDIFACT: M=Muss/Mandatory, C=Conditional
 Anwendung: R=Erforderlich/Required, O=Optional,
 D=Abhängig von/Dependent, N=Nicht benutzt/Not used

Segmentlayout

Zähler	Nr	Bez	Standard		BDEW		Ebene	Name
			St	MaxWdh	St	MaxWdh		
1060		SG27	M	200000	M	200000	1	Positionsteil für die Komponenten der Messeinrichtung am Zählpunkt
1270		SG29	C	100	D	1	2	Geldbetrag zur Position
1280	36	MOA	M	1	M	1	2	Geldbetrag

		Standard		BDEW	
Bez	Name	St	Format	St	Format
MOA					
C516	Geldbetrag	M		M	
5025	Geldbetrag, Qualifier	M	an..3	M	an..3
5004	Geldbetrag	C	n..35	R	n..35

Bemerkung:

Beispiel:

MOA+203:9'

Bez = Objekt-Bezeichner
 Nr = Laufende Segmentnummer im Guide
 MaxWdh = Maximale Wiederholung der Segmente/Gruppen
 Zähler = Nummer der Segmente/Gruppen im Standard

St = Status
 EDIFACT: M=Muss/Mandatory, C=Conditional
 Anwendung: R=Erforderlich/Required, O=Optional,
 D=Abhängig von/Dependent, N=Nicht benutzt/Not used

Segmentlayout

Zähler	Nr	Bez	Standard		BDEW		Ebene	Name
			St	MaxWdh	St	MaxWdh		
1060		SG27	M	200000	M	200000	1	Positionsteil für die Komponenten der Messeinrichtung am Zählpunkt
1360		SG31	C	99	D	1	2	Preisangabe zur Position
1370	37	PRI	M	1	M	1	2	Preisangaben

			Standard	BDEW		
Bez	Name	St	Format	St	Format	Anwendung / Bemerkung
PRI						
C509	Preisinformation	C		R		
5125	Preis, Qualifier	M	an..3	M	an..3	CAL Berechnungspreis
5118	Preis, Betrag	C	n..15	R	n..15	

Bemerkung:

Dieses Segment wird benutzt, um Preisangaben für die aktuelle Position anzugeben.

Es handelt sich um einen Nettopreis ohne USt.-Anteil.

Bei Nutzungsüberlassung sind die Preise immer pro Jahr angegeben.

Beispiel:

PRI+CAL:5.000000'

Bez = Objekt-Bezeichner
 Nr = Laufende Segmentnummer im Guide
 MaxWdh = Maximale Wiederholung der Segmente/Gruppen
 Zähler = Nummer der Segmente/Gruppen im Standard

St = Status
 EDIFACT: M=Muss/Mandatory, C=Conditional
 Anwendung: R=Erforderlich/Required, O=Optional,
 D=Abhängig von/Dependent, N=Nicht benutzt/Not used

Segmentlayout

Zähler	Nr	Bez	Standard		BDEW		Ebene	Name
			St	MaxWdh	St	MaxWdh		
1060		SG27	M	200000	M	200000	1	Positionsteil für die Komponenten der Messeinrichtung am Zählpunkt
1420		SG32	C	9999	D	9999	2	Gerätenummer
1430	38	RFF	M	1	M	1	2	Gerätenummer

			Standard	BDEW	
Bez	Name		St	Format	Anwendung / Bemerkung
RFF					
C506	Referenz		M		
1153	Referenz, Qualifier		M	an..3	Z09 Gerätenummer
1154	Referenz, Identifikation		C	an..70	Gerätenummer

Bemerkung:

Dieses Segment dient zur Angabe von Referenzen, die sich auf den Zählpunkt (LOC-Segment) beziehen, hier ist dies die Gerätenummer am Zählpunkt.

Hier können die ID des oder der Geräte angegeben werden.

Beispiel:

RFF+Z09:8465929523'

Das betroffene Gerät an dem Zählpunkt hat die Nummer 8465929523.

Bez = Objekt-Bezeichner
 Nr = Laufende Segmentnummer im Guide
 MaxWdh = Maximale Wiederholung der Segmente/Gruppen
 Zähler = Nummer der Segmente/Gruppen im Standard

St = Status
 EDIFACT: M=Muss/Mandatory, C=Conditional
 Anwendung: R=Erforderlich/Required, O=Optional,
 D=Abhängig von/Dependent, N=Nicht benutzt/Not used

Segmentlayout

Zähler	Nr	Bez	Standard		BDEW		Ebene	Name
			St	MaxWdh	St	MaxWdh		
1060		SG27	M	200000	M	200000	1	Positionsteil für die Komponenten der Messeinrichtung am Zählpunkt
1420		SG32	C	9999	D	9999	2	Referenz auf veröffentlichte Preisliste
1430	39	RFF	M	1	M	1	2	Referenz auf einen veröffentlichten Preiskatalog

Standard			BDEW			
Bez	Name	St	Format	St	Format	Anwendung / Bemerkung
RFF						
C506	Referenz	M		M		
1153	Referenz, Qualifier	M	an..3	M	an..3	APF Verweis auf Katalognummer
1154	Referenz, Identifikation	C	an..70	R	an..70	
1156	Zeilennummer	C	an..6	R	an..6	
1056	Versionsnummer	C	an..9	R	an..9	

Bemerkung:

Beispiel:

RFF+APF:X:X:X'

Bez = Objekt-Bezeichner
 Nr = Laufende Segmentnummer im Guide
 MaxWdh = Maximale Wiederholung der Segmente/Gruppen
 Zähler = Nummer der Segmente/Gruppen im Standard

St = Status
 EDIFACT: M=Muss/Mandatory, C=Conditional
 Anwendung: R=Erforderlich/Required, O=Optional,
 D=Abhängig von/Dependent, N=Nicht benutzt/Not used

Segmentlayout

Zähler	Nr	Bez	Standard		BDEW		Ebene	Name
			St	MaxWdh	St	MaxWdh		
2270	40	UNS	M	1	M	1	0	Abschnitts-Kontrollsegment
			Standard		BDEW			
Bez	Name		St	Format	St	Format	Anwendung / Bemerkung	
UNS								
0081	Abschnittskennung, codiert		M	a1	M	a1	S Trennung von Positions- und Summenteil	

Bemerkung:

Dieses Segment dient der Trennung von Positions- und Summenteil einer Nachricht.

Beispiel:

UNS+S'

Bez = Objekt-Bezeichner
 Nr = Laufende Segmentnummer im Guide
 MaxWdh = Maximale Wiederholung der Segmente/Gruppen
 Zähler = Nummer der Segmente/Gruppen im Standard

St = Status
 EDIFACT: M=Muss/Mandatory, C=Conditional
 Anwendung: R=Erforderlich/Required, O=Optional,
 D=Abhängig von/Dependent, N=Nicht benutzt/Not used

Segmentlayout

Zähler	Nr	Bez	Standard		BDEW		Ebene	Name
			St	MaxWdh	St	MaxWdh		

2280	41	MOA	C	15	R	1	1	Summenbetrag (netto)
------	----	------------	---	----	---	---	---	----------------------

			Standard	BDEW	
Bez	Name	St	Format	St	Format
MOA					
C516	Geldbetrag	M		M	
5025	Geldbetrag, Qualifier	M	an..3	M	an..3
5004	Geldbetrag	C	n..35	R	n..35

Bemerkung:

Beispiel:

MOA+97:2121'

Bez = Objekt-Bezeichner
 Nr = Laufende Segmentnummer im Guide
 MaxWdh = Maximale Wiederholung der Segmente/Gruppen
 Zähler = Nummer der Segmente/Gruppen im Standard

St = Status
 EDIFACT: M=Muss/Mandatory, C=Conditional
 Anwendung: R=Erforderlich/Required, O=Optional,
 D=Abhängig von/Dependent, N=Nicht benutzt/Not used

Segmentlayout

Zähler	Nr	Bez	Standard		BDEW		Ebene	Name
			St	MaxWdh	St	MaxWdh		
2340	42	UNT	M	1	M	1	0	Nachrichten-Endesegment
			Standard		BDEW			
Bez	Name	St Format		St Format	Anwendung / Bemerkung			
UNT								
0074	Anzahl der Segmente in einer Nachricht	M	n..6	M	n..6	Hier wird die Gesamtzahl der Segmente einer Nachricht angegeben.		
0062	Nachrichten-Referenznummer	M	an..14	M	an..14	Die Referenznummer aus dem UNH-Segment muss hier wiederholt werden.		

Bemerkung:

Das UNT-Segment ist ein Muss-Segment in UN/EDIFACT. Es muss immer das letzte Segment in einer Nachricht sein.

Beispiel:

UNT+41+X'

Bez = Objekt-Bezeichner
 Nr = Laufende Segmentnummer im Guide
 MaxWdh = Maximale Wiederholung der Segmente/Gruppen
 Zähler = Nummer der Segmente/Gruppen im Standard

St = Status
 EDIFACT: M=Muss/Mandatory, C=Conditional
 Anwendung: R=Erforderlich/Required, O=Optional,
 D=Abhängig von/Dependent, N=Nicht benutzt/Not used

Änderungshistorie

Lfd.Nr	Ort	Änderungen		Grund der Anpassung	Status
		Bisher	Neu		
Ä 001	gesamtes Dokument	1.0	1.0a	Versionsänderung	genehmigt
Ä 002	BGM DE1004	EDI-Nachrichtenummer vergeben vom Absender des Dokuments Eindeutige Referenz zur Identifikation der Übertragungsdatei	EDI-Nachrichtenummer, vergeben vom Absender des Dokuments.	Fehlerkorrektur: Das BGM stellt keine eindeutige Referenz zur Übertragungsdatei dar (das wäre die UNB-Referenz)	genehmigt
Ä 003	SG1 Referenz auf die REQOTE	Status St= C Status BDEW = C	Status St= C Status BDEW = R	Korrektur	genehmigt
Ä 004	SG1-RFF (Referenzangaben) DE1154	Status St= C Status BDEW = C	Status St= C Status BDEW = R	Korrektur	genehmigt
Ä 005	SG1-DTM+171	nicht vorhanden	SG1-DTM+171 eingefügt.	Anpassung an das AHB.	Anpassung laut Fehlerkorrektur 4.0
Ä 006	SG4	Status St= C Status BDEW = C	Status St= C Status BDEW = R	Korrektur	genehmigt
Ä 007	SG4	BDEW MaxWdh 5	BDEW MaxWdh 1	Nur eine Währung erlaubt (EUR)	genehmigt
Ä 008	SG4-CUX (Währungsangabe) DE6345	Status St= C Status BDEW = C	Status St= C Status BDEW = R	Korrektur	genehmigt
Ä 009	SG4-CUX (Währungsangabe) DE6343	Status St= C Status BDEW = C	Status St= C Status BDEW = R	Korrektur	genehmigt
Ä 010	SG14 Kontakt- informationen	Status St= C Status BDEW = C	Status St= C Status BDEW = R	Korrektur	genehmigt
Ä 011	SG11 Lieferanschrift	BDEW-Status: D	BDEW-Status: R	Die Zählpunktbezeichnung ist eine Pflichtangabe und wird innerhalb der SG11 (Lieferanschrift) übertragen. Deshalb muss auch die übergeordnete Segmentgruppe den Status R besitzen.	Fehler (02.04.2012)
Ä 012	SG11-LOC	BDEW-Status: C BDEW-MaxWdh: 99 Bemerkung: Dieses Segment wird zur Angabe der Zählpunktbezeichnung benutzt, für die die Stammdaten gelten. Der Zählpunkt dient der eindeutigen Identifikation der Lieferstelle und wird spätestens bei der Bestätigung vom NB	BDEW-Status: R BDEW-MaxWdh: 1 Bemerkung: Dieses Segment wird zur Angabe der Zählpunktbezeichnung benutzt, für die die Stammdaten gelten. Der Zählpunkt dient der eindeutigen Identifikation der Lieferstelle und wird spätestens bei der Bestätigung vom NB	Die Zählpunktbezeichnung ist eine Pflichtangabe. Zudem sollte nur ein Zählpunkt pro Nachricht angegeben werden. Anpassung an das AHB.	Anpassung laut Fehlerkorrektur 4.0

Änderungshistorie

Lfd.Nr	Ort	Änderungen		Grund der Anpassung	Status
		Bisher	Neu		
		mitgeliefert. Es ist möglich, mehrere Zählpunkte in einem Vorgang anzugeben. Beispiel: LOC+172+DE00014545768S0000000000000003054' Lieferstellenzählpunkt LOC+172+DE00014545768S0000000000000003054'	mitgeliefert. Beispiel: LOC+172+DE00014545768S0000000000000003054'		
Ä 013	SG11-LOC (Zählpunktbezeichnung) DE3225	Lieferstelle (Zählpunktbezeichnung lt. Metering Code), Messstelle	Zählpunktbezeichnung	Korrektur	genehmigt
Ä 014	SG27-LIN DE1082	BDEW-Status: C BDEW-Format: n..6 Hinweis: DE1082 Wenn der MSBA den Umfang seines Übernahmewunsches nicht näher spezifiziert, so ist das Datenelement nicht zu füllen. Beispiel: LIN+1++9900010000011:Z01'	BDEW-Status: R BDEW-Format: n..6 Beispiel: LIN+1++9900010000649:Z01'	Die Positionsnummer ist eine Pflichtangabe, die in der ORDERS referenziert wird. Anpassung an das AHB. Es sollte eine passende Artikelnummer im Beispiel aufgeführt werden.	Anpassung laut Fehlerkorrektur 4.0
Ä 015	SG27-LIN-C212 DE7140 DE7143	BDEW-Status: C BDEW-Status: C BDEW-Status: C	BDEW-Status: R BDEW-Status: R BDEW-Status: R	Artikelnummer ist eine Pflichtangabe. Anpassung an das AHB.	Anpassung laut Fehlerkorrektur 4.0
Ä 016	SG27-LIN DE7140	Artikelnummer des BDEW oder GTIN (Global Trade Item Number ehemals EAN-Produktcode) falls von Netzbetreiber vergebene Artikel-nummer verwendet wird.	Artikelnummer des BDEW	Es soll nur eine der vier Artikel: Zählrichtung Wandler/Mengenumberwerter Kommunikationseinrichtung Technische Steuereinrichtung verwendet werden um so eine Clusterung vorzugeben.	Anpassung laut Fehlerkorrektur 4.0
Ä 017	SG27-QTY DE6060	BDEW-Format: an..35 Beispiel: QTY+145+X:PCS'	BDEW-Format: n..35 Beispiel: QTY+145+1:PCS'	Die Angabe erfolgt immer numerisch. Anpassung des Beispiels.	Anpassung laut Fehlerkorrektur 4.0
Ä 018	SG27-QTY (Menge) DE6411	Status St= C Status BDEW = C	Status St= C Status BDEW = R	Korrektur	genehmigt
Ä 019	SG27-GIN	BDEW MaxWdh 1	BDEW MaxWdh 3	Bei einem Wandlersatz müssen bis zu 3 Herstellernummern je Position angegeben werden	genehmigt

Änderungshistorie

Lfd.Nr	Ort	Änderungen		Grund der Anpassung	Status
		Bisher	Neu		
				können.	
Ä 020	SG27-GIN	Waren-Identifikationsnummer	Herstellernummer	Anpassung an Bezeichnung aus dem Anwendungshandbuch REQOTE, QUOTES, ORDERS, ORDRSP WiM	genehmigt
Ä 021	SG28 (Zähleinrichtung) CCI	Status St= M Status BDEW = R	Status St= M Status BDEW = M	Korrektur	genehmigt
Ä 022	SG28 (Zähleinrichtung) CCI C240	Status St= C Status BDEW = O	Status St= C Status BDEW = R	Korrektur	genehmigt
Ä 023	SG28 (Zähleinrichtung) CCI DE7037	Status St= M Status BDEW = R	Status St= M Status BDEW = M	Korrektur	genehmigt
Ä 024	Merkmalswert Zählertyp: SG28 CAV	Spalte „Anwendung / Bemerkung“: für Strom in Verbindung mit LAZ und EHZ in DE7111: Z01 EDL40 Z02 EDL21 Z03 EDL21	Spalte „Anwendung / Bemerkung“: für Strom in Verbindung EHZ in DE7111: Z01 EDL40 Z02 EDL21 Z03 sonstiger EHZ	Die Qualifier Z01 EDL40 Z02 EDL21 Z03 sonstiger EHZ können nur bei elektronischen Haushaltszählern verwendet werden.	Fehler (02.04.2012)
Ä 025	SG28 (Wandler/ Mengenumwerter) CCI C240	Status St= C Status BDEW = C	Status St= C Status BDEW = R	Korrektur	genehmigt
Ä 026	SG28 (Wandler/ Mengenumwerter) CCI DE7037	Status St= M Status BDEW = R	Status St= M Status BDEW = M	Korrektur	genehmigt
Ä 027	SG28-CAV-DE7111 (Merkmalswert Wandler/ Mengenumwerte)	DMU Dichtemengenumwerter MSW Messwandler TMU Temperaturmengenumwerter ZMU Zustandsmengenumwerter	bei Strom: MBW Blockstromwandler MIW Messwandlersatz Strom MPW Kombimeswandlersatz (Strom und Spannung) MUW Messwandlersatz Spannung bei Gas: DMU Dichtemengenumwerter TMU Temperaturmengenumwerter ZMU Zustandsmengenumwerter	Präzisierung analog UTILMD	genehmigt

Änderungshistorie

Lfd.Nr	Ort	Änderungen		Grund der Anpassung	Status
		Bisher	Neu		
Ä 028	SG28 (Kommunikationseinrichtung) CCI C240	Status St= C Status BDEW = C	Status St= C Status BDEW = R	Korrektur	genehmigt
Ä 029	SG28 (Kommunikationseinrichtung) CCI DE7037	Status St= M Status BDEW = R	Status St= M Status BDEW = M	Korrektur	genehmigt
Ä 030	SG28 (Technische Steuereinrichtung) CCI C240	Status St= C Status BDEW = C	Status St= C Status BDEW = R	Korrektur	genehmigt
Ä 031	SG28 (Technische Steuereinrichtung) CCI DE7037	Status St= M Status BDEW = R	Status St= M Status BDEW = M	Korrektur	genehmigt
Ä 032	SG28 (Befestigungsart) CCI	Status St= M Status BDEW = R	Status St= M Status BDEW = M	Korrektur	genehmigt
Ä 033	SG28 (Befestigungsart Zähleinrichtung) CCI C240	Status St= C Status BDEW = C	Status St= C Status BDEW = R	Korrektur	genehmigt
Ä 034	SG28 (Befestigungsart Zähleinrichtung) CCI DE7037	Status St= M Status BDEW = R	Status St= M Status BDEW = M	Korrektur	genehmigt
Ä 035	SG28 (Messwerverfassung) CCI C240	Status St= C Status BDEW = O	Status St= C Status BDEW = R	Korrektur	genehmigt
Ä 036	SG29	BDEW-Status R	BDEW-Status D	Anpassung an das AHB in Bezug auf das MOA-Segment: Das Datenelement ist nicht anzugeben wenn SG27-IMD- C272 DE7081 mit Z09 = „kann nicht angeboten werden“ gefüllt	Fehler (14.05.2012)

Änderungshistorie

Lfd.Nr	Ort	Änderungen		Grund der Anpassung	Status
		Bisher	Neu		
				ist.	
Ä 037	SG31	BDEW-Status R	BDEW-Status D	Anpassung an das AHB in Bezug auf das PRI-Segment: Das Datenelement ist nicht anzugeben wenn SG27-IMD-C272 DE7081 mit Z09 = „kann nicht angeboten werden“ gefüllt ist.	Fehler (14.05.2012)
Ä 038	SG31-PRI	BDEW MaxWdh 99	BDEW MaxWdh 1	Nur ein Preis je Komponente einer Messeinrichtung erlaubt	genehmigt.
Ä 039	SG31-PRI Bemerkung		Dieses Segment wird benutzt, um Preisangaben für die aktuelle Position anzugeben. Es handelt sich um einen Nettopreis ohne USt.-Anteil. Bei Nutzungsüberlassung sind die Preise immer pro Jahr angegeben.	Präzisierung	genehmigt
Ä 040	SG32-RFF+MG (neu Z09)	Bemerkung: Zur Angabe einer Referenz. Dieses Segment dient zur Angabe von Referenzen, die sich auf den Zählpunkt (LOC-Segment) beziehen, hier ist dies die Zählernummer am Zählpunkt. Hier können die ID des oder der Zähler angegeben werden, um die Identifikation bei fehlendem Zählpunkt zu erleichtern. Bei Pauschalanlagen wird keine Zählernummer angegeben.	Bemerkung: Dieses Segment dient zur Angabe von Referenzen, die sich auf den Zählpunkt (LOC-Segment) beziehen, hier ist dies die Gerätenummer am Zählpunkt. Hier können die ID des oder der Geräte angegeben werden.	Die Zählpunktbezeichnung ist eine Pflichtangabe. Bei Pauschalanlagen kann es keine Geräteübernahme geben.	Korrektur und Anpassung der Beschreibung an den Begriff Gerätenummer
Ä 041	SG32-RFF (Gerätenummer) DE1153	MG Zählernummer	Z09 Gerätenummer	Da nicht nur Zählernummern ausgetauscht werden, erfolgt eine Anpassung an das DE6111 Z30 Gerätenummer aus der UTILMD.	genehmigt
Ä 042	SG32 (Referenz auf veröffentlichte Preisliste) RFF DE1154	Status St= C Status BDEW = C	Status St= C Status BDEW = R	Korrektur	genehmigt
Ä 043	SG32 (Referenz auf veröffentlichte Preisliste) RFF	Status St= C Status BDEW = C	Status St= C Status BDEW = R	Korrektur	genehmigt

Änderungshistorie

Lfd.Nr	Ort	Änderungen		Grund der Anpassung	Status
		Bisher	Neu		
	DE1156				
Ä 044	SG32 (Referenz auf veröffentlichte Preisliste) RFF DE1056	Status St= C Status BDEW = C	Status St= C Status BDEW = R	Korrektur	genehmigt
Ä 045	UNS DE0081	D Trennung von Kopf- und Positionsteil Beispiel: UNS+D'	S Trennung von Positions- und Summenteil Beispiel: UNS+S'	Trennung von Positions- und Summenteil	Anpassung laut Fehlerkorrektur 4.0