

Nachrichtenbeschreibung

## **EDI@Energy QUOTES**

auf Basis

**QUOTES**

Angebot

**UN D.10A S3**

Version: 1.0d  
Herausgabedatum: 01.10.2014  
Autor: BDEW

Nachrichtenstruktur.....	2
Diagramm .....	4
Segmentlayout.....	6
Änderungshistorie .....	52

---

## Nachrichtenstruktur

Zähler Nr	Bez	St	/	MaxWdh	/ BDEW	BDEW	Ebene	Inhalt
0010 1	UNH	M	M	1	1	0	0	Nachrichten-Kopfsegment
0020 2	BGM	M	M	1	1	0	0	Beginn der Nachricht
0030 3	DTM	M	M	35	1	1	1	Nachrichtendatum
0030 4	DTM	M	M	35	1	1	1	Datum zum geplanten Leistungsbeginn
0060 5	IMD	C	D	999	1	1	1	Produkt-/Leistungsbeschreibung
0100	SG1	C	R	9999	9999	1	1	Referenz der Anfrage
0110 6	RFF	M	M	1	1	1	1	Nachrichtennummer der Anfrage
0120 7	DTM	C	R	5	1	2	2	Nachrichtendatum der Anfrage
0100	SG1	C	R	9999	1	1	1	Prüfidentifikator
0110 8	RFF	M	M	1	1	1	1	Prüfidentifikator
0200	SG4	C	R	5	1	1	1	CUX
0210 9	CUX	M	M	1	1	1	1	Währungsangaben
0530	SG11	C	R	99	1	1	1	MP-ID Absender
0540 10	NAD	M	M	1	1	1	1	MP-ID Absender
0640	SG14	C	R	5	1	2	2	Kontaktinformationen
0650 11	CTA	M	M	1	1	2	2	Ansprechpartner
0660 12	COM	C	R	5	5	3	3	Kommunikationsverbindung
0530	SG11	C	R	99	1	1	1	MP-ID Empfänger
0540 13	NAD	M	M	1	1	1	1	MP-ID Empfänger
0530	SG11	C	R	99	1	1	1	Lieferanschrift
0540 14	NAD	M	M	1	1	1	1	Lieferanschrift
0550 15	LOC	C	R	99	1	2	2	Zählpunkt
1060	SG27	M	M	200000	200000	1	1	Positionsteil für die Komponenten der Messeinrichtung am
1070 16	LIN	M	M	1	1	1	1	Positionsdaten
1090 17	IMD	C	D	99	1	2	2	Produkt-/Leistungsbeschreibung
1110 18	QTY	C	D	99	1	2	2	Menge
1140 19	DTM	C	D	35	1	2	2	Baujahr/Jahr des In Verkehrs bringen
1140 20	DTM	C	D	35	1	2	2	Eichgültigkeitsdauer bis
1150 21	GIN	C	D	1000	3	2	2	Herstellernummer
1180 22	FTX	C	D	99	1	2	2	Allgemeine Information (Feld für allgemeine Hinweise)
1230	SG28	C	D	999	1	2	2	Zähleinrichtung
1240 23	CCI	M	M	1	1	2	2	Zähleinrichtung
1250 24	CAV	C	R	10	1	3	3	Zähleinrichtung/Zählertyp
1250 25	CAV	C	D	10	1	3	3	Zähleinrichtung/Zählergröße (Gas)
1250 26	CAV	C	D	10	1	3	3	Zähleinrichtung/Tarifanzahl
1250 27	CAV	C	D	10	1	3	3	Zähleinrichtung/Energierichtung
1230	SG28	C	D	999	1	2	2	Wandler
1240 28	CCI	M	M	1	1	2	2	Wandler
1250 29	CAV	C	R	10	1	3	3	Wandlertyp und Faktor
1230	SG28	C	D	999	1	2	2	Mengennumwerter
1240 30	CCI	M	M	1	1	2	2	Mengennumwerter
1250 31	CAV	C	R	10	1	3	3	Mengennumwertertyp

Bez = Segment-/Gruppen-Bezeichner  
 Zähler = Nummer der Segmente/Gruppen im Standard  
 Nr = Laufende Segmentnummer im Guide  
 MaxWdh = Maximale Wiederholung der Segmente/Gruppen

St = Status  
 EDIFACT: M=Muss/Mandatory, C=Conditional  
 Anwendung: R=Erforderlich/Required, O=Optional,  
 D=Abhängig von/Dependent, N=Nicht benutzt/Not used

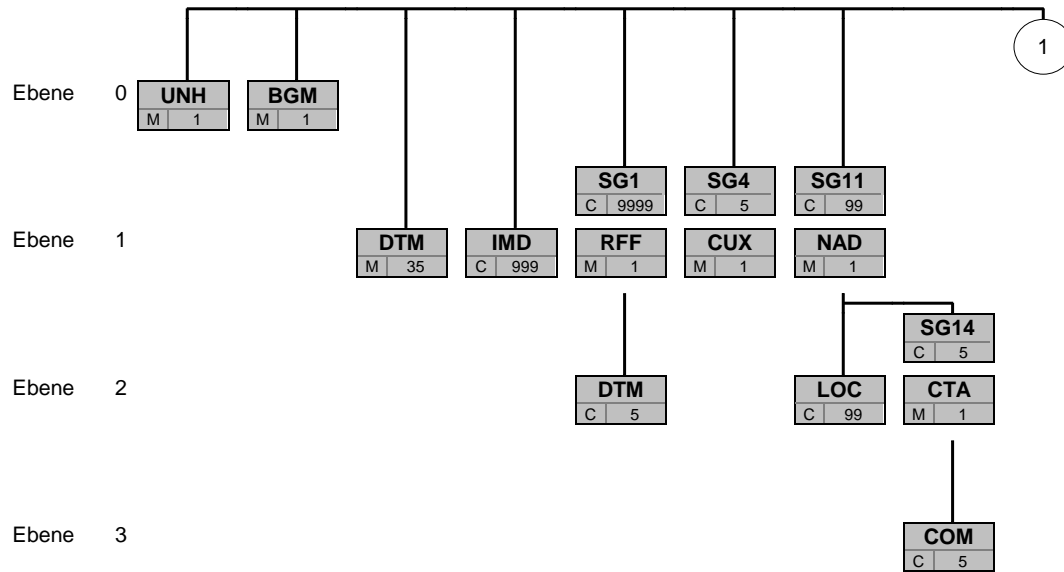
## Nachrichtenstruktur

Zähler Nr	Bez	St	/ BDEW	MaxWdh	/ BDEW	Ebene	Inhalt
1230	<b>SG28</b>	C	D	999	1	2	Kommunikationseinrichtung
1240 32	<b>CCI</b>	M	M	1	1	2	Kommunikationseinrichtung
1250 33	<b>CAV</b>	C	R	10	1	3	Kommunikationseinrichtung
1230	<b>SG28</b>	C	D	999	1	2	Technische Steuereinrichtung
1240 34	<b>CCI</b>	M	M	1	1	2	Technische Steuereinrichtung
1250 35	<b>CAV</b>	C	R	10	1	3	Technische Steuereinrichtung
1230	<b>SG28</b>	C	D	999	1	2	Befestigungsart
1240 36	<b>CCI</b>	M	M	1	1	2	Befestigungsart
1250 37	<b>CAV</b>	C	R	10	1	3	Befestigungsart
1230	<b>SG28</b>	C	D	999	1	2	Messwerterfassung
1240 38	<b>CCI</b>	M	M	1	1	2	Messwerterfassung
1250 39	<b>CAV</b>	C	R	10	1	3	Messwerterfassung
1270	<b>SG29</b>	C	D	100	1	2	Geldbetrag zur Position
1280 40	<b>MOA</b>	M	M	1	1	2	Geldbetrag
1360	<b>SG31</b>	C	D	99	1	2	Preisangabe zur Position
1370 41	<b>PRI</b>	M	M	1	1	2	Preisangaben
1420	<b>SG32</b>	C	D	9999	9999	2	Gerätenummer
1430 42	<b>RFF</b>	M	M	1	1	2	Gerätenummer
1420	<b>SG32</b>	C	D	9999	9999	2	Referenz auf veröffentlichte Preisliste
1430 43	<b>RFF</b>	M	M	1	1	2	Referenz auf einen veröffentlichten Preiskatalog
2270 44	<b>UNS</b>	M	M	1	1	0	Abschnitts-Kontrollsegment
2280 45	<b>MOA</b>	C	R	15	1	1	Summenbetrag (netto)
2340 46	<b>UNT</b>	M	M	1	1	0	Nachrichten-Endesegment

Bez = Segment-/Gruppen-Bezeichner  
 Zähler = Nummer der Segmente/Gruppen im Standard  
 Nr = Laufende Segmentnummer im Guide  
 MaxWdh = Maximale Wiederholung der Segmente/Gruppen

St = Status  
 EDIFACT: M=Muss/Mandatory, C=Conditional  
 Anwendung: R=Erforderlich/Required, O=Optional,  
 D=Abhängig von/Dependent, N=Nicht benutzt/Not used

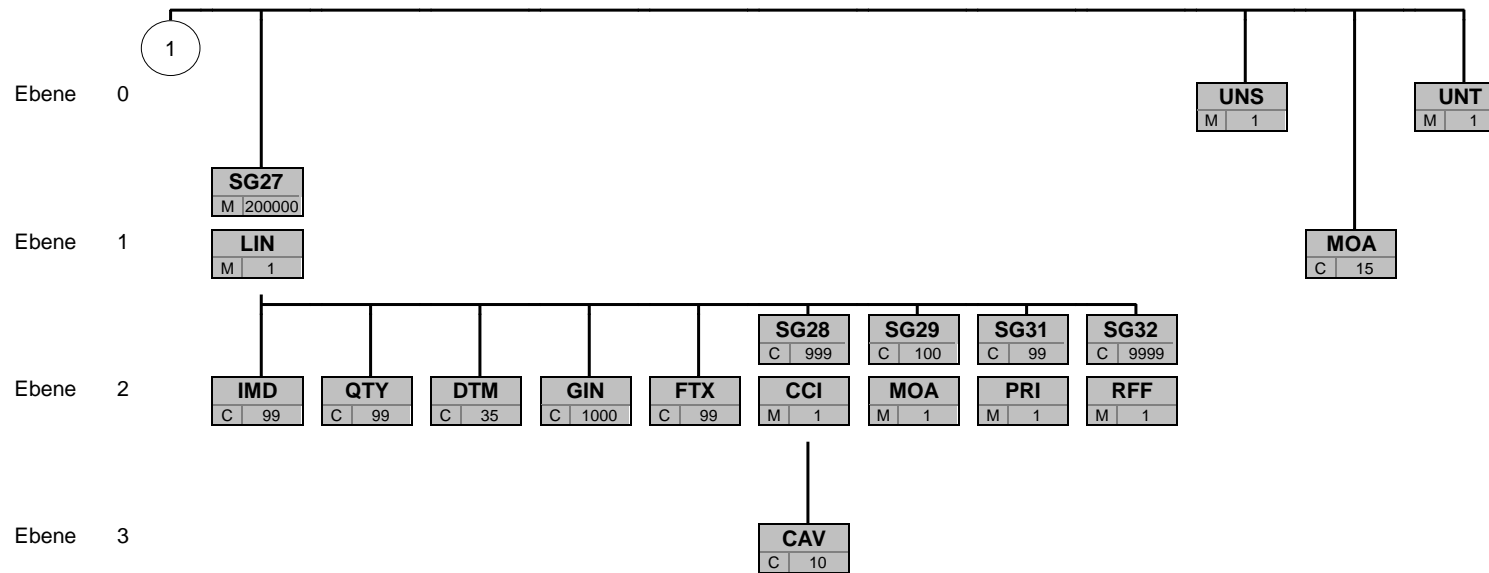
## Diagramm



Bez
St MaxWdh

Bez = Segment-/Gruppen-Bezeichner  
 St = Durch UN/CEFACT definierter Status (M=Muss/Mandatory, C=Conditional)  
 MaxWdh = Durch UN/CEFACT definierte maximale Wiederholung der Segmente/Gruppen

Hinweis: Die Darstellung des hier abgebildeten Branchingdiagramms ist implizit.



Bez
St MaxWdh

Bez = Segment-/Gruppen-Bezeichner  
 St = Durch UN/CEFACT definierter Status (M=Muss/Mandatory, C=Conditional)  
 MaxWdh = Durch UN/CEFACT definierte maximale Wiederholung der Segmente/Gruppen

Hinweis: Die Darstellung des hier abgebildeten Branchingdiagramms ist implizit.

## Segmentlayout

Zähler	Nr	Bez	Standard		BDEW		Ebene	Name
			St	MaxWdh	St	MaxWdh		

0010	1	<b>UNH</b>	M	1	M	1	0	Nachrichten-Kopfsegment
------	---	------------	---	---	---	---	---	-------------------------

Standard			BDEW		Anwendung / Bemerkung
Bez	Name	St Format	St Format		
UNH					
0062	Nachrichten-Referenznummer	M an..14	M an..14		<i>Eindeutige Nachrichtenreferenz des Absenders. Nummer der Nachrichten einer Übertragungsdatei im Datenaustausch. Identisch mit DE0062 im UNT, i. d. R. vom sendenden Konverter vergeben.</i>
S009	<b>Nachrichten-Kennung</b>	M	M		
0065	Nachrichtentyp-Kennung	M an..6	M an..6		<b>QUOTES Angebot</b>
0052	Versionsnummer des Nachrichtentyps	M an..3	M an..3		<b>D Entwurfs-Version</b>
0054	Freigabenummer des Nachrichtentyps	M an..3	M an..3		<b>10A Ausgabe 2010 - A</b>
0051	Verwaltende Organisation	M an..2	M an..2		<b>UN UNCEFACT</b>
0057	Anwendungscode der zuständigen Organisation	C an..6	R an..6		<b>1.0d Versionsnummer der zugrundeliegenden BDEW-Nachrichtenbeschreibung</b>

**Bemerkung:**

**Beispiel:**

UNH+X+QUOTES:D:10A:UN:1.0d'

Bez = Objekt-Bezeichner  
 Nr = Laufende Segmentnummer im Guide  
 MaxWdh = Maximale Wiederholung der Segmente/Gruppen  
 Zähler = Nummer der Segmente/Gruppen im Standard

St = Status  
 EDIFACT: M=Muss/Mandatory, C=Conditional  
 Anwendung: R=Erforderlich/Required, O=Optional,  
 D=Abhängig von/Dependent, N=Nicht benutzt/Not used

## Segmentlayout

Zähler	Nr	Bez	Standard		BDEW		Ebene	Name
			St	MaxWdh	St	MaxWdh		

0020	2	<b>BGM</b>	M	1	M	1	0	Beginn der Nachricht
------	---	------------	---	---	---	---	---	----------------------

Standard			BDEW			
Bez	Name	St	Format	St	Format	Anwendung / Bemerkung
BGM						
C002	Dokumenten-/ Nachrichtenname	C		R		
1001	Dokumentenname, Code	C	an..3	R	an..3	<b>310 Angebot</b>
C106	Dokumenten-/Nachrichten- Identifikation	C		R		
1004	Dokumentenummer	C	an..70	R	an..70	<i>EDI-Nachrichtenummer, vergeben vom Absender des Dokuments.</i>

**Bemerkung:**

Dieses Segment dient dazu, Typ und Funktion einer Nachricht anzuzeigen und die Identifikationsnummer zu übermitteln.

DE1001: Darin ist die Kategorie der gesamten Nachricht festgelegt.

**Beispiel:**

BGM+310+MKIDI5422'

Bez = Objekt-Bezeichner  
 Nr = Laufende Segmentnummer im Guide  
 MaxWdh = Maximale Wiederholung der Segmente/Gruppen  
 Zähler = Nummer der Segmente/Gruppen im Standard

St = Status  
 EDIFACT: M=Muss/Mandatory, C=Conditional  
 Anwendung: R=Erforderlich/Required, O=Optional,  
 D=Abhängig von/Dependent, N=Nicht benutzt/Not used

## Segmentlayout

Zähler	Nr	Bez	Standard		BDEW		Ebene	Name
			St	MaxWdh	St	MaxWdh		

0030	3	<b>DTM</b>	M	35	M	1	1	Nachrichtendatum
------	---	------------	---	----	---	---	---	------------------

Standard			BDEW			
Bez	Name	St	Format	St	Format	Anwendung / Bemerkung
DTM						
C507	Datum/Uhrzeit/Zeitspanne	M		M		
2005	Datums- oder Uhrzeits- oder Zeitspannen-Funktion, Qualifier	M	an..3	M	an..3	<b>137 Dokumenten-/Nachrichtendatum/-zeit</b>
2380	Datum oder Uhrzeit oder Zeitspanne, Wert	C	an..35	R	an..35	
2379	Datums- oder Uhrzeit- oder Zeitspannen-Format, Code	C	an..3	R	an..3	<b>203 CCYYMMDDHHMM</b>

**Bemerkung:**  
Dieses Segment wird zur Angabe des Dokumentendatums verwendet.

Hinweise:

DE 2005: Das Dokumentendatum (Codewert 137) muss angegeben werden.

**Beispiel:**

DTM+137:199904081315:203'  
In diesem Beispiel ist das Dokumentendatum der 8. April 1999, 13:15h.

Bez = Objekt-Bezeichner  
 Nr = Laufende Segmentnummer im Guide  
 MaxWdh = Maximale Wiederholung der Segmente/Gruppen  
 Zähler = Nummer der Segmente/Gruppen im Standard

St = Status  
 EDIFACT: M=Muss/Mandatory, C=Conditional  
 Anwendung: R=Erforderlich/Required, O=Optional,  
 D=Abhängig von/Dependent, N=Nicht benutzt/Not used



## Segmentlayout

Zähler	Nr	Bez	Standard		BDEW		Ebene	Name
			St	MaxWdh	St	MaxWdh		

0030	4	<b>DTM</b>	M	35	M	1	1	Datum zum geplanten Leistungsbeginn
------	---	------------	---	----	---	---	---	-------------------------------------

Standard			BDEW			
Bez	Name	St	Format	St	Format	Anwendung / Bemerkung
DTM						
C507	Datum/Uhrzeit/Zeitspanne	M		M		
2005	Datums- oder Uhrzeits- oder Zeitspannen-Funktion, Qualifier	M	an..3	M	an..3	<b>76 Lieferdatum/-zeit, geplant</b>
2380	Datum oder Uhrzeit oder Zeitspanne, Wert	C	an..35	R	an..35	
2379	Datums- oder Uhrzeit- oder Zeitspannen-Format, Code	C	an..3	R	an..3	<b>102 CCYYMMDD</b>

**Bemerkung:**  
Dieses Segment wird benutzt, um den geplanten Beginn einer Leistung oder einer Zuordnung zu bestimmen. Hier wird der geplante Leistungsbeginn für den Messstellenbetrieb bzw. die Messdienstleistung angegeben.

**Beispiel:**  
DTM+76:20071001:102'

## Segmentlayout

Zähler	Nr	Bez	Standard		BDEW		Ebene	Name
			St	MaxWdh	St	MaxWdh		

0060	5	<b>IMD</b>	C	999	D	1	1	Produkt-/Leistungsbeschreibung
------	---	------------	---	-----	---	---	---	--------------------------------

Standard			BDEW	
Bez	Name	St	Format	Anwendung / Bemerkung
IMD				
7077	Beschreibungsformat, Code	C	an..3	Nicht benutzt
C272	Produkt/Leistung	C		R
7081	Produkt/Leistung, Code	C	an..3	R an..3
				<b>Z07 Kauf</b>
				<b>Z08 Nutzungsüberlassung</b>

**Bemerkung:**

**Beispiel:**

IMD++Z08'

Bez = Objekt-Bezeichner  
 Nr = Laufende Segmentnummer im Guide  
 MaxWdh = Maximale Wiederholung der Segmente/Gruppen  
 Zähler = Nummer der Segmente/Gruppen im Standard

St = Status  
 EDIFACT: M=Muss/Mandatory, C=Conditional  
 Anwendung: R=Erforderlich/Required, O=Optional,  
 D=Abhängig von/Dependent, N=Nicht benutzt/Not used

## Segmentlayout

Zähler	Nr	Bez	Standard		BDEW		Ebene	Name
			St	MaxWdh	St	MaxWdh		
0100		<b>SG1</b>	C	9999	R	9999	1	Referenz der Anfrage
0110	6	<b>RFF</b>	M	1	M	1	1	Nachrichtenummer der Anfrage

Standard			BDEW	
Bez	Name	St	Format	Anwendung / Bemerkung
RFF				
C506	Referenz	M		
1153	Referenz, Qualifier	M	an..3	AAV Nummer der Anfrage
1154	Referenz, Identifikation	C	an..70	Nachrichtenummer

**Bemerkung:**

Referenz auf Nachrichtenummer (BGM DE1004) aus der REQOTE

**Beispiel:**

RFF+AAV:123456789'

Bez = Objekt-Bezeichner  
 Nr = Laufende Segmentnummer im Guide  
 MaxWdh = Maximale Wiederholung der Segmente/Gruppen  
 Zähler = Nummer der Segmente/Gruppen im Standard

St = Status  
 EDIFACT: M=Muss/Mandatory, C=Conditional  
 Anwendung: R=Erforderlich/Required, O=Optional,  
 D=Abhängig von/Dependent, N=Nicht benutzt/Not used

## Segmentlayout

Zähler	Nr	Bez	Standard		BDEW		Ebene	Name
			St	MaxWdh	St	MaxWdh		
0100		<b>SG1</b>	C	9999	R	9999	1	Referenz der Anfrage
0120	7	<b>DTM</b>	C	5	R	1	2	Nachrichtendatum der Anfrage

Standard			BDEW		
Bez	Name	St	Format	St	Format
DTM					Anwendung / Bemerkung
C507	Datum/Uhrzeit/Zeitspanne	M	M	M	
2005	Datums- oder Uhrzeits- oder Zeitspannen-Funktion, Qualifier	M	an..3	M	<b>171 Referenzdatum/-zeit</b>
2380	Datum oder Uhrzeit oder Zeitspanne, Wert	C	an..35	R	an..35
2379	Datums- oder Uhrzeit- oder Zeitspannen-Format, Code	C	an..3	R	an..3
					<b>203 CCYYMMDDHHMM</b>

**Bemerkung:**  
Referenz auf Nachrichtendatum (DTM DE 2380) aus der REQOTE

**Beispiel:**  
DTM+171:201101311215:203'

Bez = Objekt-Bezeichner  
 Nr = Laufende Segmentnummer im Guide  
 MaxWdh = Maximale Wiederholung der Segmente/Gruppen  
 Zähler = Nummer der Segmente/Gruppen im Standard

St = Status  
 EDIFACT: M=Muss/Mandatory, C=Conditional  
 Anwendung: R=Erforderlich/Required, O=Optional,  
 D=Abhängig von/Dependent, N=Nicht benutzt/Not used

## Segmentlayout

Zähler	Nr	Bez	Standard		BDEW		Ebene	Name
			St	MaxWdh	St	MaxWdh		
0100		<b>SG1</b>	C	9999	R	1	1	Prüfidentifikator
0110	8	<b>RFF</b>	M	1	M	1	1	Prüfidentifikator

Standard			BDEW	
Bez	Name	St Format	St Format	Anwendung / Bemerkung
RFF				
C506	Referenz	M	M	
1153	Referenz, Qualifier	M an..3	M an..3	<b>Z13 Prüfidentifikator</b>
1154	Referenz, Identifikation	C an..70	R n5	Prüfidentifikator <b>15001 Angebot Geräteübernahme</b>

**Bemerkung:**

**Beispiel:**

RFF+z13:15001'

Bez = Objekt-Bezeichner  
 Nr = Laufende Segmentnummer im Guide  
 MaxWdh = Maximale Wiederholung der Segmente/Gruppen  
 Zähler = Nummer der Segmente/Gruppen im Standard

St = Status  
 EDIFACT: M=Muss/Mandatory, C=Conditional  
 Anwendung: R=Erforderlich/Required, O=Optional,  
 D=Abhängig von/Dependent, N=Nicht benutzt/Not used

## Segmentlayout

Zähler	Nr	Bez	Standard		BDEW		Ebene	Name
			St	MaxWdh	St	MaxWdh		
0200		<b>SG4</b>	C	5	R	1	1	CUX
0210	9	<b>CUX</b>	M	1	M	1	1	Währungsangaben

Standard			BDEW	
Bez	Name	St Format	St Format	Anwendung / Bemerkung
CUX				
C504	Währungsangaben	C	R	
6347	Währungsverwendung, Qualifier	M an..3	M an..3	<b>2 Referenzwährung</b>
6345	Währung, Code	C an..3	R an..3	<i>ISO 4217 3-Alpha Code</i>
6343	Währung, Qualifier	C an..3	R an..3	<b>4 Währung der Rechnung</b>

**Bemerkung:**

**Beispiel:**

CUX+2 : EUR : 4 '

Bez = Objekt-Bezeichner  
 Nr = Laufende Segmentnummer im Guide  
 MaxWdh = Maximale Wiederholung der Segmente/Gruppen  
 Zähler = Nummer der Segmente/Gruppen im Standard

St = Status  
 EDIFACT: M=Muss/Mandatory, C=Conditional  
 Anwendung: R=Erforderlich/Required, O=Optional,  
 D=Abhängig von/Dependent, N=Nicht benutzt/Not used

## Segmentlayout

Zähler	Nr	Bez	Standard		BDEW		Ebene	Name
			St	MaxWdh	St	MaxWdh		
0530		<b>SG11</b>	C	99	R	1	1	MP-ID Absender
0540	10	<b>NAD</b>	M	1	M	1	1	MP-ID Absender

Standard			BDEW	
Bez	Name	St Format	St Format	Anwendung / Bemerkung
NAD				
3035	Beteiligter, Qualifier	M an..3	M an..3	<b>MS Dokumenten-/Nachrichtenaussteller bzw. -absender</b>
C082	Identifikation des Beteiligten	C	R	
3039	Beteiligter, Identifikation	M an..35	M an..35	MP-ID
1131	Codeliste, Code	C an..17	N	Nicht benutzt
3055	Verantwortliche Stelle für die Codepflege, Code	C an..3	R an..3	<b>9 GS1</b> <b>293 DE, BDEW (Bundesverband der Energie- und Wasserwirtschaft e.V.)</b> <b>305 ETSO (European Transmission System Operator)</b> <b>321 EASEE-gas (European Association for the Streamlining of Energy Exchange for Gas)</b> <b>332 DE, DVGW Service &amp; Consult GmbH</b>

**Bemerkung:**

DE3039: Zur Identifikation der Partner wird die MP-ID angegeben.

**Beispiel:**

NAD+MS+9900259000002 : : 293'

Bez = Objekt-Bezeichner  
 Nr = Laufende Segmentnummer im Guide  
 MaxWdh = Maximale Wiederholung der Segmente/Gruppen  
 Zähler = Nummer der Segmente/Gruppen im Standard

St = Status  
 EDIFACT: M=Muss/Mandatory, C=Conditional  
 Anwendung: R=Erforderlich/Required, O=Optional,  
 D=Abhängig von/Dependent, N=Nicht benutzt/Not used

## Segmentlayout

Zähler	Nr	Bez	Standard		BDEW		Ebene	Name
			St	MaxWdh	St	MaxWdh		
	0530	SG11	C	99	R	1	1	MP-ID Absender
	0640	SG14	C	5	R	1	2	Kontaktinformationen
	0650	11 CTA	M	1	M	1	2	Ansprechpartner

Standard			BDEW	
Bez	Name	St Format	St Format	Anwendung / Bemerkung
CTA				
3139	Funktion des Ansprechpartners, Code	C an..3	R an..3	<b>IC Informationskontakt</b>
C056	Kontaktangaben	C	R	
3413	Kontakt, Nummer	C an..17	N	Nicht benutzt
3412	Kontakt	C an..256	R an..256	

**Bemerkung:**

Dieses Segment dient der Identifikation von Ansprechpartnern innerhalb des im vorangegangenen NAD-Segment spezifizierten Unternehmens.

**Beispiel:**

CTA+IC+:P GETTY'

Bez = Objekt-Bezeichner  
 Nr = Laufende Segmentnummer im Guide  
 MaxWdh = Maximale Wiederholung der Segmente/Gruppen  
 Zähler = Nummer der Segmente/Gruppen im Standard

St = Status  
 EDIFACT: M=Muss/Mandatory, C=Conditional  
 Anwendung: R=Erforderlich/Required, O=Optional,  
 D=Abhängig von/Dependent, N=Nicht benutzt/Not used



## Segmentlayout

Zähler	Nr	Bez	Standard		BDEW		Ebene	Name
			St	MaxWdh	St	MaxWdh		
0530		SG11	C	99	R	1	1	MP-ID Absender
0640		SG14	C	5	R	1	2	Kontaktinformationen
0660	12	COM	C	5	R	5	3	Kommunikationsverbindung

Standard			BDEW	
Bez	Name	St Format	St Format	Anwendung / Bemerkung
COM				
C076	Kommunikationsverbindung	M	M	
3148	Kommunikationsadresse, Identifikation	M an..512	M an..512	Nummer / Adresse
3155	Art des Kommunikationsmittels, Code	M an..3	M an..3	<b>EM Elektronische Post</b> <b>FX Telefax</b> <b>TE Telefon</b> <b>AJ weiteres Telefon</b> <b>AL Handy</b>

**Bemerkung:**

Zur Angabe einer Kommunikationsnummer einer Abteilung oder einer Person, die als Ansprechpartner dient.  
 Ein Segment zur Angabe von Kommunikationsnummer und -typ des im vorangegangenen CTA-Segments angegebenen Sachbearbeiters oder der Abteilung.

**DE3155:**

Es ist jeder Qualifier maximal einmal zu verwenden.

**Beispiel:**

COM+003222271020:TE'

Die im vorangegangenen Segment genannte Informationsstelle hat die Telefonnummer 003222271020.

Bez = Objekt-Bezeichner  
 Nr = Laufende Segmentnummer im Guide  
 MaxWdh = Maximale Wiederholung der Segmente/Gruppen  
 Zähler = Nummer der Segmente/Gruppen im Standard

St = Status  
 EDIFACT: M=Muss/Mandatory, C=Conditional  
 Anwendung: R=Erforderlich/Required, O=Optional,  
 D=Abhängig von/Dependent, N=Nicht benutzt/Not used

## Segmentlayout

Zähler	Nr	Bez	Standard		BDEW		Ebene	Name
			St	MaxWdh	St	MaxWdh		
	0530	<b>SG11</b>	C	99	R	1	1	MP-ID Empfänger
	0540	<b>NAD</b>	M	1	M	1	1	MP-ID Empfänger

Standard			BDEW		
Bez	Name	St	Format	St	Format
NAD					Anwendung / Bemerkung
3035	Beteiligter, Qualifier	M	an..3	M	an..3
C082	Identifikation des Beteiligten	C		R	
3039	Beteiligter, Identifikation	M	an..35	M	an..35
1131	Codeliste, Code	C	an..17	N	
3055	Verantwortliche Stelle für die Codepflege, Code	C	an..3	R	an..3
					<b>MR Nachrichtempfänger</b>  <b>9 GS1</b> <b>293 DE, BDEW (Bundesverband der Energie- und Wasserwirtschaft e.V.)</b> <b>305 ETSO (European Transmission System Operator)</b> <b>321 EASEE-gas (European Association for the Streamlining of Energy Exchange for Gas)</b> <b>332 DE, DVGW Service &amp; Consult GmbH</b>

**Bemerkung:**

DE3039: Zur Identifikation der Partner wird die MP-ID angegeben.

**Beispiel:**

NAD+MR+9900259000002 : : 293'

Bez = Objekt-Bezeichner  
 Nr = Laufende Segmentnummer im Guide  
 MaxWdh = Maximale Wiederholung der Segmente/Gruppen  
 Zähler = Nummer der Segmente/Gruppen im Standard

St = Status  
 EDIFACT: M=Muss/Mandatory, C=Conditional  
 Anwendung: R=Erforderlich/Required, O=Optional,  
 D=Abhängig von/Dependent, N=Nicht benutzt/Not used

## Segmentlayout

Zähler	Nr	Bez	Standard		BDEW		Ebene	Name
			St	MaxWdh	St	MaxWdh		
0530		<b>SG11</b>	C	99	R	1	1	Lieferanschrift
0540	14	<b>NAD</b>	M	1	M	1	1	Lieferanschrift

Standard			BDEW	
Bez	Name	St	Format	Anwendung / Bemerkung
NAD				
3035	Beteiligter, Qualifier	M	an..3	DP Lieferanschrift

**Bemerkung:**  
 Dieses Segment wird zur Identifikation des "Lieferortes" genutzt.  
 DP: Angabe des Zählpunktes des Leistungsempfängers an der Übergabe-/ Abnahmestelle in SG11-LOC.

**Beispiel:**  
 NAD+DP '1

**Segmentlayout**

Zähler	Nr	Bez	Standard		BDEW		Ebene	Name
			St	MaxWdh	St	MaxWdh		
0530		<b>SG11</b>	C	99	R	1	1	Lieferanschrift
0550	15	<b>LOC</b>	C	99	R	1	2	Zählpunkt

Standard			BDEW		
Bez	Name	St	Format	St	Format
LOC					Anwendung / Bemerkung
3227	Ortsangabe, Qualifier	M	an..3	M	an..3
C517	Ortsangabe	C		R	
3225	Ortsangabe, Nummer	C	an..35	R	an..35

**Bemerkung:**

**Beispiel:**

LOC+172+DE00014545768S00000000000000003054'

Bez = Objekt-Bezeichner  
 Nr = Laufende Segmentnummer im Guide  
 MaxWdh = Maximale Wiederholung der Segmente/Gruppen  
 Zähler = Nummer der Segmente/Gruppen im Standard

St = Status  
 EDIFACT: M=Muss/Mandatory, C=Conditional  
 Anwendung: R=Erforderlich/Required, O=Optional,  
 D=Abhängig von/Dependent, N=Nicht benutzt/Not used

### Segmentlayout

Zähler	Nr	Bez	Standard		BDEW		Ebene	Name
			St	MaxWdh	St	MaxWdh		
1060		<b>SG27</b>	M	200000	M	200000	1	Positionsteil für die Komponenten der Messeinrichtung am Zählpunkt
1070	16	<b>LIN</b>	M	1	M	1	1	Positionsdaten

Standard			BDEW	
Bez	Name	St Format	St Format	Anwendung / Bemerkung
LIN				
1082	Positionsnummer	C an..6	R n..6	
1229	Handlung, Code	C an..3	N	Nicht benutzt
C212	Waren-/Leistungsnummer, Identifikation	C	R	
7140	Produkt-/Leistungsnummer	C an..35	R an..35	Artikelnummer
7143	Art der Produkt-/Leistungsnummer, Code	C an..3	R an..3	<b>Z01 BDEW Artikelnummer</b>

**Bemerkung:**

**Beispiel:**

LIN+1+++9900010000649:Z01'

Bez = Objekt-Bezeichner  
 Nr = Laufende Segmentnummer im Guide  
 MaxWdh = Maximale Wiederholung der Segmente/Gruppen  
 Zähler = Nummer der Segmente/Gruppen im Standard

St = Status  
 EDIFACT: M=Muss/Mandatory, C=Conditional  
 Anwendung: R=Erforderlich/Required, O=Optional,  
 D=Abhängig von/Dependent, N=Nicht benutzt/Not used

**Segmentlayout**

Zähler	Nr	Bez	Standard		BDEW		Ebene	Name
			St	MaxWdh	St	MaxWdh		
1060		<b>SG27</b>	M	200000	M	200000	1	Positionsteil für die Komponenten der Messeinrichtung am Zählpunkt
1090	17	<b>IMD</b>	C	99	D	1	2	Produkt-/Leistungsbeschreibung

Standard			BDEW			
Bez	Name	St	Format	St	Format	Anwendung / Bemerkung
IMD						
7077	Beschreibungsformat, Code	C	an..3	N		Nicht benutzt
C272	Produkt/Leistung	C		R		
7081	Produkt/Leistung, Code	C	an..3	R	an..3	<b>Z09 Kann nicht angeboten werden</b>

**Bemerkung:**

**Beispiel:**

IMD++Z09'

Bez = Objekt-Bezeichner  
 Nr = Laufende Segmentnummer im Guide  
 MaxWdh = Maximale Wiederholung der Segmente/Gruppen  
 Zähler = Nummer der Segmente/Gruppen im Standard

St = Status  
 EDIFACT: M=Muss/Mandatory, C=Conditional  
 Anwendung: R=Erforderlich/Required, O=Optional,  
 D=Abhängig von/Dependent, N=Nicht benutzt/Not used

**Segmentlayout**

Zähler	Nr	Bez	Standard		BDEW		Ebene	Name
			St	MaxWdh	St	MaxWdh		
1060		<b>SG27</b>	M	200000	M	200000	1	Positionsteil für die Komponenten der Messeinrichtung am Zählpunkt
1110	18	<b>QTY</b>	C	99	D	1	2	Menge

Standard			BDEW	
Bez	Name	St Format	St Format	Anwendung / Bemerkung
QTY				
C186	Mengenangaben	M	M	
6063	Menge, Qualifier	M an..3	M an..3	<b>145 Istbestand</b>
6060	Menge	M an..35	M n..35	
6411	Maßeinheit, Code	C an..8	R an..8	<b>PCS Stück</b>

**Bemerkung:**

**Beispiel:**

QTY+145:1:PCS'

Bez = Objekt-Bezeichner  
 Nr = Laufende Segmentnummer im Guide  
 MaxWdh = Maximale Wiederholung der Segmente/Gruppen  
 Zähler = Nummer der Segmente/Gruppen im Standard

St = Status  
 EDIFACT: M=Muss/Mandatory, C=Conditional  
 Anwendung: R=Erforderlich/Required, O=Optional,  
 D=Abhängig von/Dependent, N=Nicht benutzt/Not used

## Segmentlayout

Zähler	Nr	Bez	Standard		BDEW		Ebene	Name
			St	MaxWdh	St	MaxWdh		
1060		<b>SG27</b>	M	200000	M	200000	1	Positionsteil für die Komponenten der Messeinrichtung am Zählpunkt
1140	19	<b>DTM</b>	C	35	D	1	2	Baujahr/Jahr des In Verkehrs bringen

Standard			BDEW	
Bez	Name	St	Format	Anwendung / Bemerkung
DTM				
C507	Datum/Uhrzeit/Zeitspanne	M	M	
2005	Datums- oder Uhrzeits- oder Zeitspannen-Funktion, Qualifier	M an..3	M an..3	<b>94 Produktions-/Herstellungsdatum</b>
2380	Datum oder Uhrzeit oder Zeitspanne, Wert	C an..35	R an..35	<b>Z03 Baujahr/Jahr des in Verkehrs bringens</b>
2379	Datums- oder Uhrzeit- oder Zeitspannen-Format, Code	C an..3	R an..3	<b>602 CCYY</b>

**Bemerkung:**

**Beispiel:**

DTM+94:1999:602'

Bez = Objekt-Bezeichner  
 Nr = Laufende Segmentnummer im Guide  
 MaxWdh = Maximale Wiederholung der Segmente/Gruppen  
 Zähler = Nummer der Segmente/Gruppen im Standard

St = Status  
 EDIFACT: M=Muss/Mandatory, C=Conditional  
 Anwendung: R=Erforderlich/Required, O=Optional,  
 D=Abhängig von/Dependent, N=Nicht benutzt/Not used



## Segmentlayout

Zähler	Nr	Bez	Standard		BDEW		Ebene	Name
			St	MaxWdh	St	MaxWdh		
1060		<b>SG27</b>	M	200000	M	200000	1	Positionsteil für die Komponenten der Messeinrichtung am Zählpunkt
1140	20	<b>DTM</b>	C	35	D	1	2	Eichgültigkeitsdauer bis

Standard			BDEW		
Bez	Name	St	Format	Anwendung / Bemerkung	
DTM					
C507	Datum/Uhrzeit/Zeitspanne	M		M	
2005	Datums- oder Uhrzeits- oder Zeitspannen-Funktion, Qualifier	M	an..3	M an..3	<b>Z04 Eichgültigkeit</b>
2380	Datum oder Uhrzeit oder Zeitspanne, Wert	C	an..35	R an..35	
2379	Datums- oder Uhrzeit- oder Zeitspannen-Format, Code	C	an..3	R an..3	<b>602 CCYY</b>

**Bemerkung:**

**Beispiel:**

DTM+Z04:2012:602'

Bez = Objekt-Bezeichner  
 Nr = Laufende Segmentnummer im Guide  
 MaxWdh = Maximale Wiederholung der Segmente/Gruppen  
 Zähler = Nummer der Segmente/Gruppen im Standard

St = Status  
 EDIFACT: M=Muss/Mandatory, C=Conditional  
 Anwendung: R=Erforderlich/Required, O=Optional,  
 D=Abhängig von/Dependent, N=Nicht benutzt/Not used

**Segmentlayout**

Zähler	Nr	Bez	Standard		BDEW		Ebene	Name
			St	MaxWdh	St	MaxWdh		
1060		<b>SG27</b>	M	200000	M	200000	1	Positionsteil für die Komponenten der Messeinrichtung am Zählpunkt
1150	21	<b>GIN</b>	C	1000	D	3	2	Herstellernummer

Standard			BDEW	
Bez	Name	St	Format	Anwendung / Bemerkung
GIN				
7405	Objektidentifikation, Qualifier	M	an..3	<b>BN Seriennummer</b>
C208	Identifikationsnummern-Bereich	M		
7402	Objekt, Identifikation	M	an..35	Herstellernummer

**Bemerkung:**

**Beispiel:**

GIN+BN+124332458763'

Bez = Objekt-Bezeichner  
 Nr = Laufende Segmentnummer im Guide  
 MaxWdh = Maximale Wiederholung der Segmente/Gruppen  
 Zähler = Nummer der Segmente/Gruppen im Standard

St = Status  
 EDIFACT: M=Muss/Mandatory, C=Conditional  
 Anwendung: R=Erforderlich/Required, O=Optional,  
 D=Abhängig von/Dependent, N=Nicht benutzt/Not used

## Segmentlayout

Zähler	Nr	Bez	Standard		BDEW		Ebene	Name
			St	MaxWdh	St	MaxWdh		
1060		<b>SG27</b>	M	200000	M	200000	1	Positionsteil für die Komponenten der Messeinrichtung am Zählpunkt
1180	22	<b>FTX</b>	C	99	D	1	2	Allgemeine Information (Feld für allgemeine Hinweise)

Standard			BDEW	
Bez	Name	St Format	St Format	Anwendung / Bemerkung
FTX				
4451	Textbezug, Qualifier	M an..3	M an..3	<b>ACB Zusätzliche Informationen (für allgemeine Hinweise)</b>
4453	Textfunktion, Code	C an..3	N	Nicht benutzt
C107	Text-Referenz	C	N	Nicht benutzt
4441	Freier Text, Code	M an..17	N	Nicht benutzt
C108	Text	C	R	
4440	Freier Text	M an..512	M an..512	<i>Freier Text zur weiteren Erklärung.</i>
4440	Freier Text	C an..512	O an..512	
4440	Freier Text	C an..512	O an..512	
4440	Freier Text	C an..512	O an..512	
4440	Freier Text	C an..512	O an..512	

**Bemerkung:**

Dieses Segment dient der Angabe von unformatierten oder codierten Textinformationen. Dieser Block dient zur Übermittlung von Freitexten, die nicht über die Standardbelegungen möglich sind oder für weitere bilaterale Abmachungen. Die Bemerkungen können in Form eines Freitexts zu dem Vorgang gemacht werden. Hier können z. B. Informationen zu einer Ablehnung etc. angegeben werden.

Achtung: Zusätzliche Identifizierungsinformationen zu einer Lieferstelle sind im Freitext zu Lieferstellenidentifizierung einzutragen.

Die Anwendung dieses Segments in freier Form wird nicht empfohlen, weil das die automatische Bearbeitung der Nachricht verhindert. Eine bessere Möglichkeit stellt die Vereinbarung codierter Referenzen (Schlüssel) dar, welche die automatische Bearbeitung ermöglichen und die Anzahl der zu Übertragenden Zeichen reduziert. Die Standardtexte sollten zwischen den Austauschpartnern bilateral vereinbart werden und können gesetzliche und andere Anforderungen erfüllen.

**Hinweise:**

DE4440: Der in diesen Datenelementen enthaltene Text muss in Deutsch verfasst sein.

**Beispiel:**

FTX+ACB+++Text:Text2:Text3:Text4:Text5'

Bez = Objekt-Bezeichner  
 Nr = Laufende Segmentnummer im Guide  
 MaxWdh = Maximale Wiederholung der Segmente/Gruppen  
 Zähler = Nummer der Segmente/Gruppen im Standard

St = Status  
 EDIFACT: M=Muss/Mandatory, C=Conditional  
 Anwendung: R=Erforderlich/Required, O=Optional,  
 D=Abhängig von/Dependent, N=Nicht benutzt/Not used

## Segmentlayout

Zähler	Nr	Bez	Standard		BDEW		Ebene	Name
			St	MaxWdh	St	MaxWdh		
1060		<b>SG27</b>	M	200000	M	200000	1	Positionsteil für die Komponenten der Messeinrichtung am Zählpunkt
1230		<b>SG28</b>	C	999	D	1	2	Zähleinrichtung
1240	23	<b>CCI</b>	M	1	M	1	2	Zähleinrichtung

Standard			BDEW			
Bez	Name	St	Format	St	Format	Anwendung / Bemerkung
CCI						
7059	Klassentyp, Code	C	an..3	N		Nicht benutzt
C502	Einzelheiten zu Maßangaben	C		N		
6313	Gemessene Dimension, Code	C	an..3	N		Nicht benutzt
C240	Merkmalsbeschreibung	C		R		
7037	Merkmal, Code	M	an..17	M	an..17	<b>E13 Zählertyp</b>

**Bemerkung:**

Es wird ein Zählertyp angegeben, der im nachfolgenden CAV-Segment spezifiziert wird. Bei Gas erfolgt die Zuordnung zu den Netzentgelten in Verbindung mit der Druckstufe. Bei Strom sind alle drei beschriebenen CAV Segmente zur kompletten Darstellung der Zähleinrichtung zu füllen.

**Beispiel:**

CCI+++E13'

Bez = Objekt-Bezeichner  
 Nr = Laufende Segmentnummer im Guide  
 MaxWdh = Maximale Wiederholung der Segmente/Gruppen  
 Zähler = Nummer der Segmente/Gruppen im Standard

St = Status  
 EDIFACT: M=Muss/Mandatory, C=Conditional  
 Anwendung: R=Erforderlich/Required, O=Optional,  
 D=Abhängig von/Dependent, N=Nicht benutzt/Not used

## Segmentlayout

Zähler	Nr	Bez	Standard		BDEW		Ebene	Name
			St	MaxWdh	St	MaxWdh		
1060		<b>SG27</b>	M	200000	M	200000	1	Positionsteil für die Komponenten der Messeinrichtung am Zählpunkt
1230		<b>SG28</b>	C	999	D	1	2	Zähleinrichtung
1250	24	<b>CAV</b>	C	10	R	1	3	Zähleinrichtung/Zählertyp

Standard			BDEW		Anwendung / Bemerkung
Bez	Name	St Format	St	Format	
CAV					
C889	Merkmalswert	M	M		
7111	Merkmalswert, Code	C an..3	R	an..3	<i>Stromzähleinrichtungen:</i> <b>AHZ analoger Haushaltszähler (Drehstrom)</b> <b>WSZ analoger Wechselstromzähler</b> <b>LAZ Lastgangzähler</b> <b>MAZ Maximumzähler</b> <i>Gaszähleinrichtungen:</i> <b>DKZ Drehkolbengaszähler</b> <b>BGZ Balgengaszähler</b> <b>TRZ Turbinenradgaszähler</b> <b>UGZ Ultraschallgaszähler</b> <b>WGZ Wirbelgaszähler</b> <b>MRG Messdatenregistriergerät</b> <i>Strom und Gas:</i> <b>EHZ elektronischer Haushaltszähler</b> <b>IVA Individuelle Abstimmung (Sonderausstattung)</b> <i>Zur Sonderausstattung gehört z.B. Gas-Encoder</i>
1131	Codeliste, Code	C an..17	N		Nicht benutzt
3055	Verantwortliche Stelle für die Codepflege, Code	C an..3	N		Nicht benutzt
7110	Merkmalswert	C an..35	D	an..35	<i>in Verbindung mit EHZ in DE7111:</i> <b>Z01 EDL40</b> <b>Z02 EDL21</b> <b>Z03 sonstiger EHZ</b>

**Bemerkung:**

Dieses Segment dient zur genaueren Wertspezifizierung des Merkmals aus dem vorangegangenen CCI Segment.

**Beispiel:**

CAV+EHZ:::Z01'

Bez = Objekt-Bezeichner  
 Nr = Laufende Segmentnummer im Guide  
 MaxWdh = Maximale Wiederholung der Segmente/Gruppen  
 Zähler = Nummer der Segmente/Gruppen im Standard

St = Status  
 EDIFACT: M=Muss/Mandatory, C=Conditional  
 Anwendung: R=Erforderlich/Required, O=Optional,  
 D=Abhängig von/Dependent, N=Nicht benutzt/Not used

### Segmentlayout

Zähler	Nr	Bez	Standard		BDEW		Ebene	Name
			St	MaxWdh	St	MaxWdh		
1060		<b>SG27</b>	M	200000	M	200000	1	Positionsteil für die Komponenten der Messeinrichtung am Zählpunkt
1230		<b>SG28</b>	C	999	D	1	2	Zähleinrichtung
1250	25	<b>CAV</b>	C	10	D	1	3	Zähleinrichtung/Zählergröße (Gas)

Standard			BDEW		Anwendung / Bemerkung
Bez	Name	St Format	St	Format	
CAV					
C889	Merkmalswert	M	M		
7111	Merkmalswert, Code	C an..3	N		Nicht benutzt
1131	Codeliste, Code	C an..17	N		Nicht benutzt
3055	Verantwortliche Stelle für die Codepflege, Code	C an..3	N		Nicht benutzt
7110	Merkmalswert	C an..35	R an..35		für Gas: (Angabe Größe) <b>G10 Gaszähler G10</b> <b>G100 Gaszähler G100</b> <b>G1000 Gaszähler G1000</b> <b>G16 Gaszähler G16</b> <b>G160 Gaszähler G160</b> <b>G1600 Gaszähler G1600</b> <b>G2.5 Gaszähler G2.5</b> <b>G25 Gaszähler G25</b> <b>G250 Gaszähler G250</b> <b>G2500 Gaszähler G2500</b> <b>G4 Gaszähler G4</b> <b>G40 Gaszähler G40</b> <b>G400 Gaszähler G400</b> <b>G4000 Gaszähler G4000</b> <b>G6 Gaszähler G6</b> <b>G65 Gaszähler G65</b> <b>G650 Gaszähler G650</b> <b>G6500 Gaszähler G6500</b>

**Bemerkung:**

Dieses Segment dient zur genaueren Wertspezifizierung des Merkmals aus dem vorangegangenen CCI Segment.

**Beispiel:**

CAV+:::G16'

Bez = Objekt-Bezeichner  
 Nr = Laufende Segmentnummer im Guide  
 MaxWdh = Maximale Wiederholung der Segmente/Gruppen  
 Zähler = Nummer der Segmente/Gruppen im Standard

St = Status  
 EDIFACT: M=Muss/Mandatory, C=Conditional  
 Anwendung: R=Erforderlich/Required, O=Optional,  
 D=Abhängig von/Dependent, N=Nicht benutzt/Not used

## Segmentlayout

Zähler	Nr	Bez	Standard		BDEW		Ebene	Name
			St	MaxWdh	St	MaxWdh		
1060		<b>SG27</b>	M	200000	M	200000	1	Positionsteil für die Komponenten der Messeinrichtung am Zählpunkt
1230		<b>SG28</b>	C	999	D	1	2	Zähleinrichtung
1250	26	<b>CAV</b>	C	10	D	1	3	Zähleinrichtung/Tarifanzahl

Standard			BDEW	
Bez	Name	St Format	St Format	Anwendung / Bemerkung
CAV				
C889	Merkmalswert	M	M	
7111	Merkmalswert, Code	C an..3	R an..3	<b>ETZ Eintarif</b> <b>ZTZ Zweitarif</b> <b>NTZ Mehrtarif</b>

**Bemerkung:**

Dieses Segment dient zur genaueren Wertspezifizierung des Merkmals aus dem vorangegangenen CCI Segment.

**Beispiel:**

CAV+ETZ'

Bez = Objekt-Bezeichner  
 Nr = Laufende Segmentnummer im Guide  
 MaxWdh = Maximale Wiederholung der Segmente/Gruppen  
 Zähler = Nummer der Segmente/Gruppen im Standard

St = Status  
 EDIFACT: M=Muss/Mandatory, C=Conditional  
 Anwendung: R=Erforderlich/Required, O=Optional,  
 D=Abhängig von/Dependent, N=Nicht benutzt/Not used

## Segmentlayout

Zähler	Nr	Bez	Standard		BDEW		Ebene	Name
			St	MaxWdh	St	MaxWdh		
1060		<b>SG27</b>	M	200000	M	200000	1	Positionsteil für die Komponenten der Messeinrichtung am Zählpunkt
1230		<b>SG28</b>	C	999	D	1	2	Zähleinrichtung
1250	27	<b>CAV</b>	C	10	D	1	3	Zähleinrichtung/Energierichtung

Standard			BDEW	
Bez	Name	St	Format	Anwendung / Bemerkung
CAV				
C889	Merkmalswert	M	M	
7111	Merkmalswert, Code	C	an..3	<b>ERZ Einrichtungszähler</b> <b>ZRZ Zweirichtungszähler</b>

**Bemerkung:**

Dieses Segment dient zur genaueren Wertspezifizierung des Merkmals aus dem vorangegangenen CCI Segment.

**Beispiel:**

CAV+ERZ'

Bez = Objekt-Bezeichner  
 Nr = Laufende Segmentnummer im Guide  
 MaxWdh = Maximale Wiederholung der Segmente/Gruppen  
 Zähler = Nummer der Segmente/Gruppen im Standard

St = Status  
 EDIFACT: M=Muss/Mandatory, C=Conditional  
 Anwendung: R=Erforderlich/Required, O=Optional,  
 D=Abhängig von/Dependent, N=Nicht benutzt/Not used



### Segmentlayout

Zähler	Nr	Bez	Standard		BDEW		Ebene	Name
			St	MaxWdh	St	MaxWdh		
1060		<b>SG27</b>	M	200000	M	200000	1	Positionsteil für die Komponenten der Messeinrichtung am Zählpunkt
1230		<b>SG28</b>	C	999	D	1	2	Wandler
1240	28	<b>CCI</b>	M	1	M	1	2	Wandler

Standard			BDEW	
Bez	Name	St Format	St Format	Anwendung / Bemerkung
CCI				
7059	Klassentyp, Code	C an..3	N	Nicht benutzt
C502	Einzelheiten zu Maßangaben	C	N	
6313	Gemessene Dimension, Code	C an..3	N	Nicht benutzt
C240	Merkmalsbeschreibung	C	R	
7037	Merkmal, Code	M an..17	M an..17	<b>Z25 Wandler</b>

**Bemerkung:**

**Beispiel:**

CCI+++Z25'

Bez = Objekt-Bezeichner  
 Nr = Laufende Segmentnummer im Guide  
 MaxWdh = Maximale Wiederholung der Segmente/Gruppen  
 Zähler = Nummer der Segmente/Gruppen im Standard

St = Status  
 EDIFACT: M=Muss/Mandatory, C=Conditional  
 Anwendung: R=Erforderlich/Required, O=Optional,  
 D=Abhängig von/Dependent, N=Nicht benutzt/Not used

## Segmentlayout

Zähler	Nr	Bez	Standard		BDEW		Ebene	Name
			St	MaxWdh	St	MaxWdh		
1060		<b>SG27</b>	M	200000	M	200000	1	Positionsteil für die Komponenten der Messeinrichtung am Zählpunkt
1230		<b>SG28</b>	C	999	D	1	2	Wandler
1250	29	<b>CAV</b>	C	10	R	1	3	Wandlertyp und Faktor

Standard			BDEW		Anwendung / Bemerkung
Bez	Name	St Format	St	Format	
CAV					
C889	Merkmalswert	M	M		
7111	Merkmalswert, Code	C an..3	R	an..3	<b>MBW Blockstromwandler</b> <b>MIW Messwandlersatz Strom</b> <b>MPW Kombimeswandlersatz (Strom und Spannung)</b> <b>MUW Messwandlersatz Spannung</b>
1131	Codeliste, Code	C an..17	N		Nicht benutzt
3055	Verantwortliche Stelle für die Codepflege, Code	C an..3	N		Nicht benutzt
7110	Merkmalswert	C an..35	D	an..35	Wandlerfaktor

**Bemerkung:**

**Beispiel:**

CAV+MIW:::10'

Bez = Objekt-Bezeichner  
 Nr = Laufende Segmentnummer im Guide  
 MaxWdh = Maximale Wiederholung der Segmente/Gruppen  
 Zähler = Nummer der Segmente/Gruppen im Standard

St = Status  
 EDIFACT: M=Muss/Mandatory, C=Conditional  
 Anwendung: R=Erforderlich/Required, O=Optional,  
 D=Abhängig von/Dependent, N=Nicht benutzt/Not used

## Segmentlayout

Zähler	Nr	Bez	Standard		BDEW		Ebene	Name
			St	MaxWdh	St	MaxWdh		
1060		<b>SG27</b>	M	200000	M	200000	1	Positionsteil für die Komponenten der Messeinrichtung am Zählpunkt
1230		<b>SG28</b>	C	999	D	1	2	Mengenumwerter
1240	30	<b>CCI</b>	M	1	M	1	2	Mengenumwerter

Standard			BDEW	
Bez	Name	St Format	St Format	Anwendung / Bemerkung
CCI				
7059	Klassentyp, Code	C an..3	N	Nicht benutzt
C502	Einzelheiten zu Maßangaben	C	N	
6313	Gemessene Dimension, Code	C an..3	N	Nicht benutzt
C240	Merkmalsbeschreibung	C	R	
7037	Merkmal, Code	M an..17	M an..17	<b>Z64 Mengenumwerter</b>

**Bemerkung:**

**Beispiel:**

CCI+++Z64'

Bez = Objekt-Bezeichner  
 Nr = Laufende Segmentnummer im Guide  
 MaxWdh = Maximale Wiederholung der Segmente/Gruppen  
 Zähler = Nummer der Segmente/Gruppen im Standard

St = Status  
 EDIFACT: M=Muss/Mandatory, C=Conditional  
 Anwendung: R=Erforderlich/Required, O=Optional,  
 D=Abhängig von/Dependent, N=Nicht benutzt/Not used

## Segmentlayout

Zähler	Nr	Bez	Standard		BDEW		Ebene	Name
			St	MaxWdh	St	MaxWdh		
1060		<b>SG27</b>	M	200000	M	200000	1	Positionsteil für die Komponenten der Messeinrichtung am Zählpunkt
1230		<b>SG28</b>	C	999	D	1	2	Mengennumwerter
1250	31	<b>CAV</b>	C	10	R	1	3	Mengennumwertertyp

Standard			BDEW	
Bez	Name	St Format	St Format	Anwendung / Bemerkung
CAV				
C889	Merkmalswert	M	M	
7111	Merkmalswert, Code	C an..3	R an..3	<b>DMU Dichtemengennumwerter</b> <b>TMU Temperaturmengennumwerter</b> <b>ZMU Zustandmengennumwerter</b>

**Bemerkung:**

**Beispiel:**

CAV+DMU'

Bez = Objekt-Bezeichner  
 Nr = Laufende Segmentnummer im Guide  
 MaxWdh = Maximale Wiederholung der Segmente/Gruppen  
 Zähler = Nummer der Segmente/Gruppen im Standard

St = Status  
 EDIFACT: M=Muss/Mandatory, C=Conditional  
 Anwendung: R=Erforderlich/Required, O=Optional,  
 D=Abhängig von/Dependent, N=Nicht benutzt/Not used

### Segmentlayout

Zähler	Nr	Bez	Standard		BDEW		Ebene	Name
			St	MaxWdh	St	MaxWdh		
1060		<b>SG27</b>	M	200000	M	200000	1	Positionsteil für die Komponenten der Messeinrichtung am Zählpunkt
1230		<b>SG28</b>	C	999	D	1	2	Kommunikationseinrichtung
1240	32	<b>CCI</b>	M	1	M	1	2	Kommunikationseinrichtung

Standard			BDEW	
Bez	Name	St Format	St Format	Anwendung / Bemerkung
CCI				
7059	Klassentyp, Code	C an..3	N	Nicht benutzt
C502	Einzelheiten zu Maßangaben	C	N	
6313	Gemessene Dimension, Code	C an..3	N	Nicht benutzt
C240	Merkmalsbeschreibung	C	R	
7037	Merkmal, Code	M an..17	M an..17	<b>Z26 Kommunikationseinrichtung</b>

**Bemerkung:**

**Beispiel:**

CCI+++Z26'

Bez = Objekt-Bezeichner  
 Nr = Laufende Segmentnummer im Guide  
 MaxWdh = Maximale Wiederholung der Segmente/Gruppen  
 Zähler = Nummer der Segmente/Gruppen im Standard

St = Status  
 EDIFACT: M=Muss/Mandatory, C=Conditional  
 Anwendung: R=Erforderlich/Required, O=Optional,  
 D=Abhängig von/Dependent, N=Nicht benutzt/Not used

## Segmentlayout

Zähler	Nr	Bez	Standard		BDEW		Ebene	Name
			St	MaxWdh	St	MaxWdh		
1060		<b>SG27</b>	M	200000	M	200000	1	Positionsteil für die Komponenten der Messeinrichtung am Zählpunkt
1230		<b>SG28</b>	C	999	D	1	2	Kommunikationseinrichtung
1250	33	<b>CAV</b>	C	10	R	1	3	Kommunikationseinrichtung

Standard			BDEW		Anwendung / Bemerkung
Bez	Name	St Format	St	Format	
CAV					
C889	Merkmalswert	M	M		
7111	Merkmalswert, Code	C an..3	R	an..3	<b>GSM GSM/GPRS/UMTS/LTE-Kom.-Eindr. ETH Ethernet-Kom.-Einricht. LAN/WLAN PLC PLC-Kom.-Einrichtung PST Festnetz-Kom.-Einricht. TAE</b>

**Bemerkung:**

**Beispiel:**

CAV+GSM'

Bez = Objekt-Bezeichner  
 Nr = Laufende Segmentnummer im Guide  
 MaxWdh = Maximale Wiederholung der Segmente/Gruppen  
 Zähler = Nummer der Segmente/Gruppen im Standard

St = Status  
 EDIFACT: M=Muss/Mandatory, C=Conditional  
 Anwendung: R=Erforderlich/Required, O=Optional,  
 D=Abhängig von/Dependent, N=Nicht benutzt/Not used

### Segmentlayout

Zähler	Nr	Bez	Standard		BDEW		Ebene	Name
			St	MaxWdh	St	MaxWdh		
1060		<b>SG27</b>	M	200000	M	200000	1	Positionsteil für die Komponenten der Messeinrichtung am Zählpunkt
1230		<b>SG28</b>	C	999	D	1	2	Technische Steuereinrichtung
1240	34	<b>CCI</b>	M	1	M	1	2	Technische Steuereinrichtung

Standard			BDEW	
Bez	Name	St Format	St Format	Anwendung / Bemerkung
CCI				
7059	Klassentyp, Code	C an..3	N	Nicht benutzt
C502	Einzelheiten zu Maßangaben	C	N	
6313	Gemessene Dimension, Code	C an..3	N	Nicht benutzt
C240	Merkmalsbeschreibung	C	R	
7037	Merkmal, Code	M an..17	M an..17	<b>Z27 Technische Steuereinrichtung</b>

**Bemerkung:**

**Beispiel:**

CCI+++Z27'

Bez = Objekt-Bezeichner  
 Nr = Laufende Segmentnummer im Guide  
 MaxWdh = Maximale Wiederholung der Segmente/Gruppen  
 Zähler = Nummer der Segmente/Gruppen im Standard

St = Status  
 EDIFACT: M=Muss/Mandatory, C=Conditional  
 Anwendung: R=Erforderlich/Required, O=Optional,  
 D=Abhängig von/Dependent, N=Nicht benutzt/Not used

**Segmentlayout**

Zähler	Nr	Bez	Standard		BDEW		Ebene	Name
			St	MaxWdh	St	MaxWdh		
1060		<b>SG27</b>	M	200000	M	200000	1	Positionsteil für die Komponenten der Messeinrichtung am Zählpunkt
1230		<b>SG28</b>	C	999	D	1	2	Technische Steuereinrichtung
1250	35	<b>CAV</b>	C	10	R	1	3	Technische Steuereinrichtung

Standard			BDEW			
Bez	Name	St	Format	St	Format	Anwendung / Bemerkung
CAV						
C889	Merkmalswert	M		M		
7111	Merkmalswert, Code	C	an..3	R	an..3	<b>RSU Rundsteuerempfänger</b> <b>TSU Tarifschaltuhr</b>

**Bemerkung:**

**Beispiel:**

CAV+RSU'

Bez = Objekt-Bezeichner  
 Nr = Laufende Segmentnummer im Guide  
 MaxWdh = Maximale Wiederholung der Segmente/Gruppen  
 Zähler = Nummer der Segmente/Gruppen im Standard

St = Status  
 EDIFACT: M=Muss/Mandatory, C=Conditional  
 Anwendung: R=Erforderlich/Required, O=Optional,  
 D=Abhängig von/Dependent, N=Nicht benutzt/Not used



## Segmentlayout

Zähler	Nr	Bez	Standard		BDEW		Ebene	Name
			St	MaxWdh	St	MaxWdh		
1060		<b>SG27</b>	M	200000	M	200000	1	Positionsteil für die Komponenten der Messeinrichtung am Zählpunkt
1230		<b>SG28</b>	C	999	D	1	2	Befestigungsart
1240	36	<b>CCI</b>	M	1	M	1	2	Befestigungsart

Standard			BDEW	
Bez	Name	St Format	St Format	Anwendung / Bemerkung
CCI				
7059	Klassentyp, Code	C an..3	N	Nicht benutzt
C502	Einzelheiten zu Maßangaben	C	N	
6313	Gemessene Dimension, Code	C an..3	N	Nicht benutzt
C240	Merkmalsbeschreibung	C	R	
7037	Merkmal, Code	M an..17	M an..17	<b>Z28 Befestigungsart Zähleinrichtung</b>

**Bemerkung:**

**Beispiel:**

CCI+++Z28'

Bez = Objekt-Bezeichner  
 Nr = Laufende Segmentnummer im Guide  
 MaxWdh = Maximale Wiederholung der Segmente/Gruppen  
 Zähler = Nummer der Segmente/Gruppen im Standard

St = Status  
 EDIFACT: M=Muss/Mandatory, C=Conditional  
 Anwendung: R=Erforderlich/Required, O=Optional,  
 D=Abhängig von/Dependent, N=Nicht benutzt/Not used

## Segmentlayout

Zähler	Nr	Bez	Standard		BDEW		Ebene	Name
			St	MaxWdh	St	MaxWdh		
1060		<b>SG27</b>	M	200000	M	200000	1	Positionsteil für die Komponenten der Messeinrichtung am Zählpunkt
1230		<b>SG28</b>	C	999	D	1	2	Befestigungsart
1250	37	<b>CAV</b>	C	10	R	1	3	Befestigungsart

Standard			BDEW		Anwendung / Bemerkung
Bez	Name	St Format	St	Format	
CAV					
C889	Merkmalswert	M	M		
7111	Merkmalswert, Code	C an..3	R	an..3	<i>bei Strom:</i> <b>BKE Stecktechnik (Befestigungs- und Kontaktierungseinrichtung)</b> <b>DPA 3-Dreipunktaufhängung</b> <b>HUT Hutschiene</b> <i>bei Gas:</i> <b>Z31 Einstutzen-Zähler</b> <b>Z32 Zweistutzen-Zähler</b>

**Bemerkung:**

**Beispiel:**  
CAV+DPA'

Bez = Objekt-Bezeichner  
 Nr = Laufende Segmentnummer im Guide  
 MaxWdh = Maximale Wiederholung der Segmente/Gruppen  
 Zähler = Nummer der Segmente/Gruppen im Standard

St = Status  
 EDIFACT: M=Muss/Mandatory, C=Conditional  
 Anwendung: R=Erforderlich/Required, O=Optional,  
 D=Abhängig von/Dependent, N=Nicht benutzt/Not used

### Segmentlayout

Zähler	Nr	Bez	Standard		BDEW		Ebene	Name
			St	MaxWdh	St	MaxWdh		
1060		<b>SG27</b>	M	200000	M	200000	1	<b>Positionsteil für die Komponenten der Messeinrichtung am Zählpunkt</b>
1230		<b>SG28</b>	C	999	D	1	2	<b>Messwerterfassung</b>
1240	38	<b>CCI</b>	M	1	M	1	2	<b>Messwerterfassung</b>

Standard			BDEW	
Bez	Name	St Format	St Format	Anwendung / Bemerkung
CCI				
7059	Klassentyp, Code	C an..3	N	Nicht benutzt
C502	Einzelheiten zu Maßangaben	C	N	
6313	Gemessene Dimension, Code	C an..3	N	Nicht benutzt
C240	Merkmalsbeschreibung	C	R	
7037	Merkmal, Code	M an..17	M an..17	<b>E12 Messwerterfassung am Zählpunkt</b>

**Bemerkung:**

In diesem Segment wird die Messwerterfassung am Zählpunkt angegeben. Im darauffolgenden CAV ist die technische Möglichkeit der Erfassung spezifiziert.

**Beispiel:**

CCI+++E12'

Bez = Objekt-Bezeichner  
 Nr = Laufende Segmentnummer im Guide  
 MaxWdh = Maximale Wiederholung der Segmente/Gruppen  
 Zähler = Nummer der Segmente/Gruppen im Standard

St = Status  
 EDIFACT: M=Muss/Mandatory, C=Conditional  
 Anwendung: R=Erforderlich/Required, O=Optional,  
 D=Abhängig von/Dependent, N=Nicht benutzt/Not used

## Segmentlayout

Zähler	Nr	Bez	Standard		BDEW		Ebene	Name
			St	MaxWdh	St	MaxWdh		
1060		<b>SG27</b>	M	200000	M	200000	1	Positionsteil für die Komponenten der Messeinrichtung am Zählpunkt
1230		<b>SG28</b>	C	999	D	1	2	Messwerterfassung
1250	39	<b>CAV</b>	C	10	R	1	3	Messwerterfassung

Standard			BDEW			
Bez	Name	St	Format	St	Format	Anwendung / Bemerkung
CAV						
C889	Merkmalswert	M		R		
7111	Merkmalswert, Code	C	an..3	R	an..3	<b>AMR fernauslesbare Zähler</b> <b>MMR manuell ausgelesene Zähler</b>

**Bemerkung:**

Dieses Segment dient zur genaueren Wertspezifizierung des Merkmals im vorangegangenen CCI Segment, also der Konstante.

**Beispiel:**

CAV+AMR '

Bez = Objekt-Bezeichner  
 Nr = Laufende Segmentnummer im Guide  
 MaxWdh = Maximale Wiederholung der Segmente/Gruppen  
 Zähler = Nummer der Segmente/Gruppen im Standard

St = Status  
 EDIFACT: M=Muss/Mandatory, C=Conditional  
 Anwendung: R=Erforderlich/Required, O=Optional,  
 D=Abhängig von/Dependent, N=Nicht benutzt/Not used

## Segmentlayout

Zähler	Nr	Bez	Standard		BDEW		Ebene	Name
			St	MaxWdh	St	MaxWdh		
1060		<b>SG27</b>	M	200000	M	200000	1	Positionsteil für die Komponenten der Messeinrichtung am Zählpunkt
1270		<b>SG29</b>	C	100	D	1	2	Geldbetrag zur Position
1280	40	<b>MOA</b>	M	1	M	1	2	Geldbetrag

Standard			BDEW	
Bez	Name	St Format	St Format	Anwendung / Bemerkung
MOA				
C516	Geldbetrag	M	M	
5025	Geldbetrag, Qualifier	M an..3	M an..3	<b>203 Positionsbetrag (ohne USt.)</b>
5004	Geldbetrag	C n..35	R n..35	

**Bemerkung:**

**Beispiel:**

MOA+203:9'

Bez = Objekt-Bezeichner  
 Nr = Laufende Segmentnummer im Guide  
 MaxWdh = Maximale Wiederholung der Segmente/Gruppen  
 Zähler = Nummer der Segmente/Gruppen im Standard

St = Status  
 EDIFACT: M=Muss/Mandatory, C=Conditional  
 Anwendung: R=Erforderlich/Required, O=Optional,  
 D=Abhängig von/Dependent, N=Nicht benutzt/Not used

## Segmentlayout

Zähler	Nr	Bez	Standard		BDEW		Ebene	Name
			St	MaxWdh	St	MaxWdh		
1060		<b>SG27</b>	M	200000	M	200000	1	Positionsteil für die Komponenten der Messeinrichtung am Zählpunkt
1360		<b>SG31</b>	C	99	D	1	2	Preisangabe zur Position
1370	41	<b>PRI</b>	M	1	M	1	2	Preisangaben

Standard			BDEW	
Bez	Name	St Format	St Format	Anwendung / Bemerkung
PRI				
C509	Preisinformation	C	R	
5125	Preis, Qualifier	M an..3	M an..3	<b>CAL Berechnungspreis</b>
5118	Preis, Betrag	C n..15	R n..15	

**Bemerkung:**

Dieses Segment wird benutzt, um Preisangaben für die aktuelle Position anzugeben.  
Es handelt sich um einen Nettopreis ohne USt.-Anteil.  
Bei Nutzungsüberlassung sind die Preise immer pro Jahr angegeben.

**Beispiel:**

PRI+CAL:5.000000'

Bez = Objekt-Bezeichner  
Nr = Laufende Segmentnummer im Guide  
MaxWdh = Maximale Wiederholung der Segmente/Gruppen  
Zähler = Nummer der Segmente/Gruppen im Standard

St = Status  
EDIFACT: M=Muss/Mandatory, C=Conditional  
Anwendung: R=Erforderlich/Required, O=Optional,  
D=Abhängig von/Dependent, N=Nicht benutzt/Not used

## Segmentlayout

Zähler	Nr	Bez	Standard		BDEW		Ebene	Name
			St	MaxWdh	St	MaxWdh		
1060		<b>SG27</b>	M	200000	M	200000	1	Positionsteil für die Komponenten der Messeinrichtung am Zählpunkt
1420		<b>SG32</b>	C	9999	D	9999	2	Gerätenummer
1430	42	<b>RFF</b>	M	1	M	1	2	Gerätenummer

Standard			BDEW	
Bez	Name	St Format	St Format	Anwendung / Bemerkung
RFF				
C506	Referenz	M	M	
1153	Referenz, Qualifier	M an..3	M an..3	<b>Z09</b> Gerätenummer
1154	Referenz, Identifikation	C an..70	R an..70	Gerätenummer

**Bemerkung:**

Dieses Segment dient zur Angabe von Referenzen, die sich auf den Zählpunkt (LOC-Segment) beziehen, hier ist dies die Gerätenummer am Zählpunkt.

Hier können die ID des oder der Geräte angegeben werden.

**Beispiel:**

RFF+Z09:8465929523'

Das betroffene Gerät an dem Zählpunkt hat die Nummer 8465929523.

Bez = Objekt-Bezeichner  
 Nr = Laufende Segmentnummer im Guide  
 MaxWdh = Maximale Wiederholung der Segmente/Gruppen  
 Zähler = Nummer der Segmente/Gruppen im Standard

St = Status  
 EDIFACT: M=Muss/Mandatory, C=Conditional  
 Anwendung: R=Erforderlich/Required, O=Optional,  
 D=Abhängig von/Dependent, N=Nicht benutzt/Not used

## Segmentlayout

Zähler	Nr	Bez	Standard		BDEW		Ebene	Name
			St	MaxWdh	St	MaxWdh		
1060		<b>SG27</b>	M	200000	M	200000	1	Positionsteil für die Komponenten der Messeinrichtung am Zählpunkt
1420		<b>SG32</b>	C	9999	D	9999	2	Referenz auf veröffentlichte Preisliste
1430	43	<b>RFF</b>	M	1	M	1	2	Referenz auf einen veröffentlichten Preiskatalog

			Standard	BDEW	
Bez	Name		St Format	St Format	Anwendung / Bemerkung
RFF					
C506	Referenz		M	M	
1153	Referenz, Qualifier		M an..3	M an..3	<b>APF Verweis auf Katalognummer</b>
1154	Referenz, Identifikation		C an..70	R an..70	Katalognummer
1156	Zeilennummer		C an..6	R an..6	
1056	Versionsnummer		C an..9	R an..9	

**Bemerkung:**

**Beispiel:**

RFF+APF:X:X:X'

Bez = Objekt-Bezeichner  
 Nr = Laufende Segmentnummer im Guide  
 MaxWdh = Maximale Wiederholung der Segmente/Gruppen  
 Zähler = Nummer der Segmente/Gruppen im Standard

St = Status  
 EDIFACT: M=Muss/Mandatory, C=Conditional  
 Anwendung: R=Erforderlich/Required, O=Optional,  
 D=Abhängig von/Dependent, N=Nicht benutzt/Not used



## Segmentlayout

Zähler	Nr	Bez	Standard		BDEW		Ebene	Name
			St	MaxWdh	St	MaxWdh		
2270	44	<b>UNS</b>	M	1	M	1	0	Abschnitts-Kontrollsegment
			Standard		BDEW			
Bez	Name		St	Format	St	Format	Anwendung / Bemerkung	
UNS								
0081	Abschnittskennung, codiert		M	a1	M	a1	<b>S Trennung von Positions- und Summenteil</b>	

**Bemerkung:**

Dieses Segment dient der Trennung von Positions- und Summenteil einer Nachricht.

**Beispiel:**

UNS+S'

Bez = Objekt-Bezeichner  
 Nr = Laufende Segmentnummer im Guide  
 MaxWdh = Maximale Wiederholung der Segmente/Gruppen  
 Zähler = Nummer der Segmente/Gruppen im Standard

St = Status  
 EDIFACT: M=Muss/Mandatory, C=Conditional  
 Anwendung: R=Erforderlich/Required, O=Optional,  
 D=Abhängig von/Dependent, N=Nicht benutzt/Not used

## Segmentlayout

Zähler	Nr	Bez	Standard		BDEW		Ebene	Name
			St	MaxWdh	St	MaxWdh		

2280	45	<b>MOA</b>	C	15	R	1	1	<b>Summenbetrag (netto)</b>
------	----	------------	---	----	---	---	---	-----------------------------

Standard			BDEW	
Bez	Name	St	Format	Anwendung / Bemerkung
MOA				
C516	Geldbetrag	M		
5025	Geldbetrag, Qualifier	M	an..3	<b>97 Gesamtbetrag des Angebots</b>
5004	Geldbetrag	C	n..35	

**Bemerkung:**

**Beispiel:**

MOA+97:2121'

Bez = Objekt-Bezeichner  
 Nr = Laufende Segmentnummer im Guide  
 MaxWdh = Maximale Wiederholung der Segmente/Gruppen  
 Zähler = Nummer der Segmente/Gruppen im Standard

St = Status  
 EDIFACT: M=Muss/Mandatory, C=Conditional  
 Anwendung: R=Erforderlich/Required, O=Optional,  
 D=Abhängig von/Dependent, N=Nicht benutzt/Not used

## Segmentlayout

Zähler	Nr	Bez	Standard		BDEW		Ebene	Name
			St	MaxWdh	St	MaxWdh		

2340	46	<b>UNT</b>	M	1	M	1	0	Nachrichten-Endesegment
------	----	------------	---	---	---	---	---	-------------------------

Standard			BDEW		Anwendung / Bemerkung	
Bez	Name	St	Format	St		Format
UNT						
0074	Anzahl der Segmente in einer Nachricht	M	n..6	M	n..6	<i>Hier wird die Gesamtzahl der Segmente einer Nachricht angegeben.</i>
0062	Nachrichten-Referenznummer	M	an..14	M	an..14	<i>Die Referenznummer aus dem UNH-Segment muss hier wiederholt werden.</i>

**Bemerkung:**

Das UNT-Segment ist ein Muss-Segment in UN/EDIFACT. Es muss immer das letzte Segment in einer Nachricht sein.

**Beispiel:**

UNT+46+X'

Bez = Objekt-Bezeichner  
 Nr = Laufende Segmentnummer im Guide  
 MaxWdh = Maximale Wiederholung der Segmente/Gruppen  
 Zähler = Nummer der Segmente/Gruppen im Standard

St = Status  
 EDIFACT: M=Muss/Mandatory, C=Conditional  
 Anwendung: R=Erforderlich/Required, O=Optional,  
 D=Abhängig von/Dependent, N=Nicht benutzt/Not used

## Änderungshistorie

Lfd.Nr	Ort	Änderungen		Grund der Anpassung	Status
		Bisher	Neu		
Ä 001	gesamtes Dokument	Version 1.0c	Version 1.0d	Versionsänderung	genehmigt
Ä 002	Prüfidentifikator SG1-RFF+Z13 DE1154	Code des Prüfidentifikators nicht vorhanden	Code des Prüfidentifikators vorhanden	Im CONTRL/APERAK AHB vom 28.5.2014 wurde eine Aussage dazu bereits getroffen. Es gilt, dass die Codes eines Datenelements der jeweiligen Nachrichtenbeschreibung eindeutig zu entnehmen sein müssen. Diesem Grundsatz folgend wird hiermit Rechnung getragen.	genehmigt
Ä 003	Prüfidentifikator SG1-RFF+Z13 DE1154	Status BDEW R an..70	Status BDEW R n5	Vereinheitlichung des Formats für den Prüfidentifikator	genehmigt
Ä 004	Allgemeine Information (Feld für allgemeine Hinweise) FTX C107 DE4441	BDEW Status: Datenelementgruppe C107: N Gruppendatenelement 4441: M	BDEW Status: Datenelementgruppe C107: N Gruppendatenelement 4441: N	Einheitliche Regel über alle MIG: Bei Datenelementengruppen, die im BDEW-Status auf „Not Used“ gesetzt sind, werden die Gruppendatenelemente aufgrund der vereinfachten Lesbarkeit ebenfalls mit „Not used“ angezeigt.	genehmigt