

Nachrichtenbeschreibung

## **EDI@Energy QUOTES**

auf Basis

**QUOTES**

Angebot

**UN D.10A S3**

**Konsolidierte Lesefassung mit Fehlerkorrekturen  
Stand: 02. April 2012**

Version: 1.0  
Ursprüngliches Herausgabedatum: 01.04.2011  
Autor: BDEW

Nachrichtenstruktur.....	2
Diagramm .....	4
Segmentlayout.....	6
Änderungshistorie .....	49

---

## Nachrichtenstruktur

Zähler Nr	Bez	St	/ BDEW	MaxWdh	/ BDEW	Ebene	Inhalt
0010 1	UNH	M	M	1	1	0	Nachrichten-Kopfsegment
0020 2	BGM	M	M	1	1	0	Beginn der Nachricht
0030 3	DTM	M	M	35	1	1	Nachrichtendatum
0030 4	DTM	M	D	35	1	1	Datum zum geplanten Leistungsbeginn
0060 5	IMD	C	D	999	1	1	Produkt-/Leistungsbeschreibung
0100	SG1	C	C	9999	9999	1	Referenz auf die REQOTE
0110 6	RFF	M	M	1	1	1	Referenzangaben
0120 7	DTM	C	R	5	1	2	Referenzdatum
0200	SG4	C	C	5	5	1	CUX
0210 8	CUX	M	M	1	1	1	Währungsangaben
0530	SG11	C	R	99	1	1	MP-ID Sender
0540 9	NAD	M	M	1	1	1	MP-ID Sender
0640	SG14	C	C	5	1	2	Kontaktinformationen
0650 10	CTA	M	M	1	1	2	Ansprechpartner
0660 11	COM	C	R	5	5	3	Kommunikationsverbindung
0530	SG11	C	R	99	1	1	MP-ID Empfänger
0540 12	NAD	M	M	1	1	1	MP-ID Empfänger
0530	SG11	C	R	99	1	1	Lieferanschrift
0540 13	NAD	M	M	1	1	1	Lieferanschrift
0550 14	LOC	C	R	99	1	2	Zählpunkt
1060	SG27	M	M	200000	200000	1	Positionsteil für die Komponenten der Messeinrichtung am
1070 15	LIN	M	M	1	1	1	Positionsdaten
1090 16	IMD	C	D	99	1	2	Produkt-/Leistungsbeschreibung
1110 17	QTY	C	D	99	1	2	Menge
1140 18	DTM	C	D	35	1	2	Baujahr/Jahr des In Verkehrs bringen
1140 19	DTM	C	D	35	1	2	Eichgültigkeitsdauer bis
1150 20	GIN	C	D	1000	1	2	Waren-Identifikationsnummer
1180 21	FTX	C	D	99	1	2	Allgemeine Information (Feld für allgemeine Hinweise)
1230	SG28	C	D	999	1	2	Zähleinrichtung
1240 22	CCI	M	R	1	1	2	Merkmal/Klassenidentifikation
1250 23	CAV	C	R	10	1	3	Merkmalswert Zählertyp
1250 24	CAV	C	R	10	1	3	Merkmalswert Tarifanzahl
1250 25	CAV	C	R	10	1	3	Merkmalswert Energierichtung
1230	SG28	C	D	999	1	2	Wandler/Mengennumwerter mit Wandlerfaktor/Maßeinheit
1240 26	CCI	M	M	1	1	2	Merkmal/Klassenidentifikation
1250 27	CAV	C	R	10	1	3	Merkmalswert
1230	SG28	C	D	999	1	2	Kommunikationseinrichtung
1240 28	CCI	M	M	1	1	2	Merkmal/Klassenidentifikation
1250 29	CAV	C	R	10	1	3	Merkmalswert
1230	SG28	C	D	999	1	2	Technische Steuereinrichtung
1240 30	CCI	M	M	1	1	2	Merkmal/Klassenidentifikation
1250 31	CAV	C	R	10	1	3	Merkmalswert

Bez = Segment-/Gruppen-Bezeichner  
 Zähler = Nummer der Segmente/Gruppen im Standard  
 Nr = Laufende Segmentnummer im Guide  
 MaxWdh = Maximale Wiederholung der Segmente/Gruppen

St = Status  
 EDIFACT: M=Muss/Mandatory, C=Conditional  
 Anwendung: R=Erforderlich/Required, O=Optional,  
 D=Abhängig von/Dependent, N=Nicht benutzt/Not used

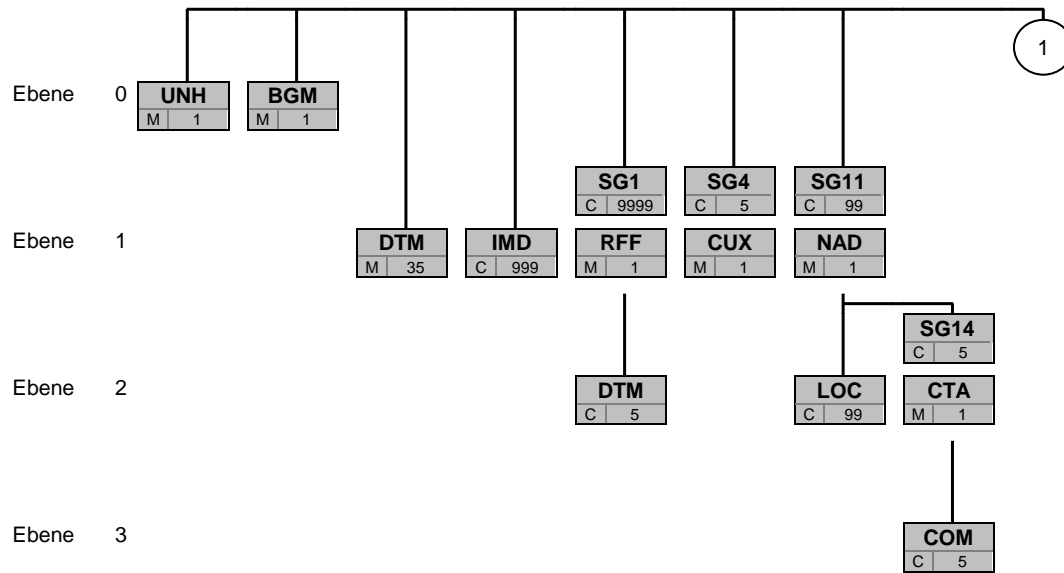
## Nachrichtenstruktur

Zähler Nr	Bez	St	/ BDEW	MaxWdh	/ BDEW	Ebene	Inhalt
1230	<b>SG28</b>	C	<b>D</b>	999	<b>1</b>	2	Befestigungsart
1240 32	<b>CCI</b>	M	<b>R</b>	1	<b>1</b>	2	Merkmal/Klassenidentifikation
1250 33	<b>CAV</b>	C	<b>R</b>	10	<b>1</b>	3	Merkmalswert
1230	<b>SG28</b>	C	<b>D</b>	999	<b>1</b>	2	Messwerterfassung
1240 34	<b>CCI</b>	M	<b>M</b>	1	<b>1</b>	2	Merkmal/Klassenidentifikation
1250 35	<b>CAV</b>	C	<b>R</b>	10	<b>1</b>	3	Merkmalswert
1270	<b>SG29</b>	C	<b>R</b>	100	<b>1</b>	2	MOA
1280 36	<b>MOA</b>	M	<b>M</b>	1	<b>1</b>	2	Geldbetrag
1360	<b>SG31</b>	C	<b>R</b>	99	<b>99</b>	2	Preisangabe zur Position
1370 37	<b>PRI</b>	M	<b>M</b>	1	<b>1</b>	2	Preisangaben
1420	<b>SG32</b>	C	<b>D</b>	9999	<b>9999</b>	2	Zählernummer_Gerätenummer_GIN
1430 38	<b>RFF</b>	M	<b>M</b>	1	<b>1</b>	2	Zählernummer_Gerätenummer_GIN
1420	<b>SG32</b>	C	<b>D</b>	9999	<b>9999</b>	2	Referenz auf veröffentlichte Preisliste
1430 39	<b>RFF</b>	M	<b>M</b>	1	<b>1</b>	2	Referenz auf einen veröffentlichten Preiskatalog
2270 40	<b>UNS</b>	M	<b>M</b>	1	<b>1</b>	0	Abschnitts-Kontrollsegment
2280 41	<b>MOA</b>	C	<b>R</b>	15	<b>1</b>	1	Summenbetrag (netto)
2340 42	<b>UNT</b>	M	<b>M</b>	1	<b>1</b>	0	Nachrichten-Endesegment

Bez = Segment-/Gruppen-Bezeichner  
 Zähler = Nummer der Segmente/Gruppen im Standard  
 Nr = Laufende Segmentnummer im Guide  
 MaxWdh = Maximale Wiederholung der Segmente/Gruppen

St = Status  
 EDIFACT: M=Muss/Mandatory, C=Conditional  
 Anwendung: R=Erforderlich/Required, O=Optional,  
 D=Abhängig von/Dependent, N=Nicht benutzt/Not used

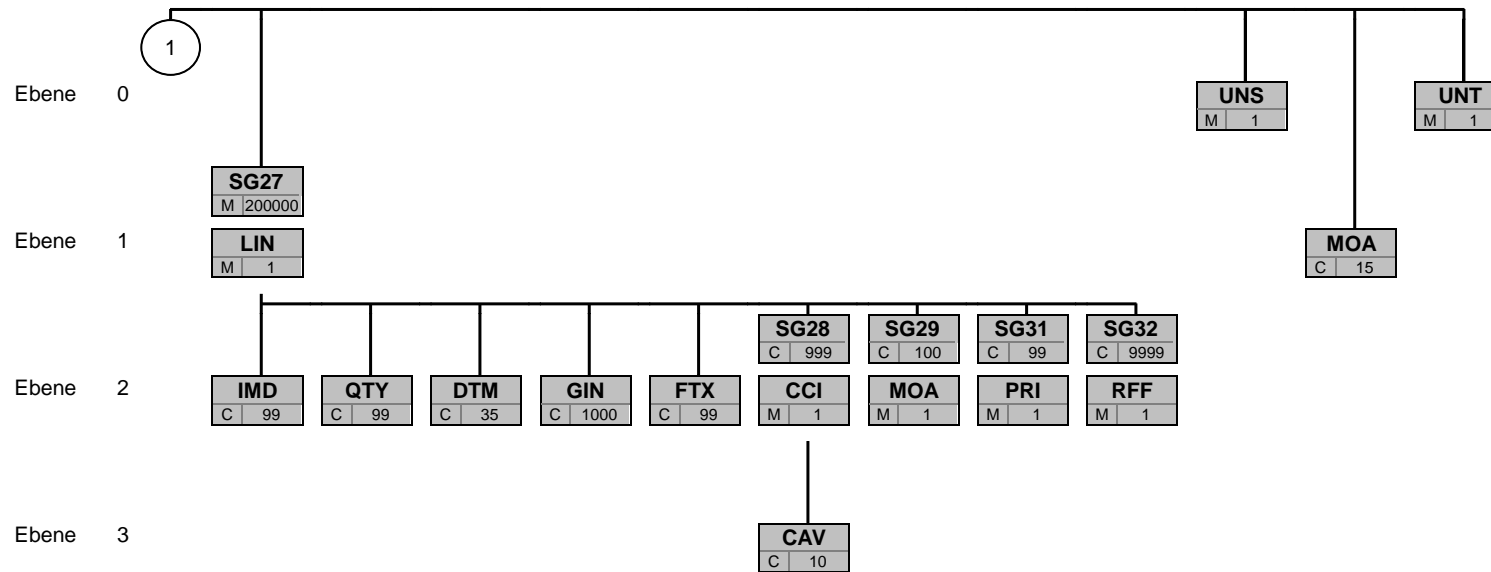
## Diagramm



Bez
St MaxWdh

Bez = Segment-/Gruppen-Bezeichner  
 St = Durch UN/CEFACT definierter Status (M=Muss/Mandatory, C=Conditional)  
 MaxWdh = Durch UN/CEFACT definierte maximale Wiederholung der Segmente/Gruppen

Hinweis: Die Darstellung des hier abgebildeten Branchingdiagramms ist implizit.



Bez
St MaxWdh

Bez = Segment-/Gruppen-Bezeichner  
 St = Durch UN/CEFACT definierter Status (M=Muss/Mandatory, C=Conditional)  
 MaxWdh = Durch UN/CEFACT definierte maximale Wiederholung der Segmente/Gruppen

Hinweis: Die Darstellung des hier abgebildeten Branchingdiagramms ist implizit.

## Segmentlayout

Zähler	Nr	Bez	Standard		BDEW		Ebene	Name
			St	MaxWdh	St	MaxWdh		

0010	1	<b>UNH</b>	M	1	M	1	0	Nachrichten-Kopfsegment
------	---	------------	---	---	---	---	---	-------------------------

			Standard	BDEW	
Bez	Name	St	Format	St	Format
UNH					
0062	Nachrichten-Referenznummer	M	an..14	M	an..14
S009	Nachrichten-Kennung	M		M	
0065	Nachrichtentyp-Kennung	M	an..6	M	an..6
0052	Versionsnummer des Nachrichtentyps	M	an..3	M	an..3
0054	Freigabenummer des Nachrichtentyps	M	an..3	M	an..3
0051	Verwaltende Organisation	M	an..2	M	an..2
0057	Anwendungscode der zuständigen Organisation	C	an..6	R	an..6

**Bemerkung:**

**Beispiel:**

UNH+X+QUOTES:D:10A:UN:1.0'

Bez = Objekt-Bezeichner  
 Nr = Laufende Segmentnummer im Guide  
 MaxWdh = Maximale Wiederholung der Segmente/Gruppen  
 Zähler = Nummer der Segmente/Gruppen im Standard

St = Status  
 EDIFACT: M=Muss/Mandatory, C=Conditional  
 Anwendung: R=Erforderlich/Required, O=Optional,  
 D=Abhängig von/Dependent, N=Nicht benutzt/Not used

## Segmentlayout

Zähler	Nr	Bez	Standard		BDEW		Ebene	Name
			St	MaxWdh	St	MaxWdh		

0020	2	<b>BGM</b>	M	1	M	1	0	Beginn der Nachricht
------	---	------------	---	---	---	---	---	----------------------

			Standard		BDEW			
Bez	Name		St	Format	St	Format	Anwendung / Bemerkung	
BGM								
C002	Dokumenten-/ Nachrichtenname		C		R			
1001	Dokumentenname, Code		C	an..3	R	an..3	<b>310 Angebot</b>	
C106	Dokumenten-/Nachrichten- Identifikation		C		R			
1004	Dokumentennummer		C	an..70	R	an..70	EDI-Nachrichtenummer vergeben vom Absender des Dokuments Eindeutige Referenz zur Identifikation der Übertragungsdatei	

**Bemerkung:**

Dieses Segment dient dazu, Typ und Funktion einer Nachricht anzuzeigen und die Identifikationsnummer zu übermitteln.

DE1001: Darin ist die Kategorie der gesamten Nachricht festgelegt.

**Beispiel:**

BGM+310+MKIDI5422'

Bez = Objekt-Bezeichner  
 Nr = Laufende Segmentnummer im Guide  
 MaxWdh = Maximale Wiederholung der Segmente/Gruppen  
 Zähler = Nummer der Segmente/Gruppen im Standard

St = Status  
 EDIFACT: M=Muss/Mandatory, C=Conditional  
 Anwendung: R=Erforderlich/Required, O=Optional,  
 D=Abhängig von/Dependent, N=Nicht benutzt/Not used

## Segmentlayout

Zähler	Nr	Bez	Standard		BDEW		Ebene	Name
			St	MaxWdh	St	MaxWdh		

0030	3	<b>DTM</b>	M	35	M	1	1	Nachrichtendatum
------	---	------------	---	----	---	---	---	------------------

			Standard	BDEW	
Bez	Name	St	Format	St	Format
DTM					
C507	Datum/Uhrzeit/Zeitspanne	M		M	
2005	Datums- oder Uhrzeits- oder Zeitspannen-Funktion, Qualifier	M	an..3	M	an..3
2380	Datum oder Uhrzeit oder Zeitspanne, Wert	C	an..35	R	an..35
2379	Datums- oder Uhrzeit- oder Zeitspannen-Format, Code	C	an..3	R	an..3

**Bemerkung:**

Dieses Segment wird zur Angabe des Dokumentendatums verwendet.

**Hinweise:**

DE 2005: Das Dokumentendatum (Codewert 137) muss angegeben werden.

**Beispiel:**

DTM+137:199904081315:203'

In diesem Beispiel ist das Dokumentendatum der 8. April 1999, 13:15h.

Bez = Objekt-Bezeichner  
 Nr = Laufende Segmentnummer im Guide  
 MaxWdh = Maximale Wiederholung der Segmente/Gruppen  
 Zähler = Nummer der Segmente/Gruppen im Standard

St = Status  
 EDIFACT: M=Muss/Mandatory, C=Conditional  
 Anwendung: R=Erforderlich/Required, O=Optional,  
 D=Abhängig von/Dependent, N=Nicht benutzt/Not used



## Segmentlayout

Zähler	Nr	Bez	Standard		BDEW		Ebene	Name
			St	MaxWdh	St	MaxWdh		

0030	4	<b>DTM</b>	M	35	D	1	1	Datum zum geplanten Leistungsbeginn
------	---	------------	---	----	---	---	---	-------------------------------------

			Standard	BDEW	
Bez	Name	St	Format	St	Format
		Anwendung / Bemerkung			
DTM					
C507	Datum/Uhrzeit/Zeitspanne	M		M	
2005	Datums- oder Uhrzeits- oder Zeitspannen-Funktion, Qualifier	M	an..3	M	an..3
<b>76 Lieferdatum/-zeit, geplant</b>					
2380	Datum oder Uhrzeit oder Zeitspanne, Wert	C	an..35	R	an..35
2379	Datums- oder Uhrzeit- oder Zeitspannen-Format, Code	C	an..3	R	an..3
<b>102 CCYYMMDD</b>					

**Bemerkung:**

Dieses Segment wird benutzt, um den geplanten Beginn einer Leistung oder einer Zuordnung zu bestimmen. Hier wird der geplante Leistungsbeginn für den Messstellenbetrieb bzw. die Messdienstleistung angegeben.

**Beispiel:**

DTM+76:20071001:102'

Bez = Objekt-Bezeichner  
 Nr = Laufende Segmentnummer im Guide  
 MaxWdh = Maximale Wiederholung der Segmente/Gruppen  
 Zähler = Nummer der Segmente/Gruppen im Standard

St = Status  
 EDIFACT: M=Muss/Mandatory, C=Conditional  
 Anwendung: R=Erforderlich/Required, O=Optional,  
 D=Abhängig von/Dependent, N=Nicht benutzt/Not used

### Segmentlayout

Zähler	Nr	Bez	Standard		BDEW		Ebene	Name
			St	MaxWdh	St	MaxWdh		
0060	5	<b>IMD</b>	C	999	D	1	1	Produkt-/Leistungsbeschreibung
			Standard		BDEW			
Bez	Name	St Format		St Format	Anwendung / Bemerkung			
IMD								
7077	Beschreibungsformat, Code	C	an..3	N	Nicht benutzt			
C272	Produkt/Leistung	C		R				
7081	Produkt/Leistung, Code	C	an..3	R an..3	<b>Z07 Kauf</b> <b>Z08 Nutzungsüberlassung</b>			

**Bemerkung:**

**Beispiel:**

IMD++Z08'

Bez = Objekt-Bezeichner  
 Nr = Laufende Segmentnummer im Guide  
 MaxWdh = Maximale Wiederholung der Segmente/Gruppen  
 Zähler = Nummer der Segmente/Gruppen im Standard

St = Status  
 EDIFACT: M=Muss/Mandatory, C=Conditional  
 Anwendung: R=Erforderlich/Required, O=Optional,  
 D=Abhängig von/Dependent, N=Nicht benutzt/Not used

## Segmentlayout

Zähler	Nr	Bez	Standard		BDEW		Ebene	Name
			St	MaxWdh	St	MaxWdh		
0100		<b>SG1</b>	C	9999	C	9999	1	Referenz auf die REQOTE
0110	6	<b>RFF</b>	M	1	M	1	1	Referenzangaben

Standard			BDEW			
Bez	Name	St	Format	St	Format	Anwendung / Bemerkung
RFF						
C506	Referenz	M		M		
1153	Referenz, Qualifier	M	an..3	M	an..3	<b>AAV Nummer der Anfrage</b>
1154	Referenz, Identifikation	C	an..70	C	an..70	

**Bemerkung:**

Referenz auf die REQOTE

**Beispiel:**

RFF+AAV:123456789'

Bez = Objekt-Bezeichner  
 Nr = Laufende Segmentnummer im Guide  
 MaxWdh = Maximale Wiederholung der Segmente/Gruppen  
 Zähler = Nummer der Segmente/Gruppen im Standard

St = Status  
 EDIFACT: M=Muss/Mandatory, C=Conditional  
 Anwendung: R=Erforderlich/Required, O=Optional,  
 D=Abhängig von/Dependent, N=Nicht benutzt/Not used

## Segmentlayout

Zähler	Nr	Bez	Standard		BDEW		Ebene	Name
			St	MaxWdh	St	MaxWdh		
0100		<b>SG1</b>	C	9999	C	9999	1	Referenz auf die REQOTE
0120	7	<b>DTM</b>	C	5	R	1	2	Referenzdatum

			Standard	BDEW	
Bez	Name		St	Format	Anwendung / Bemerkung
DTM					
C507	Datum/Uhrzeit/Zeitspanne		M	M	
2005	Datums- oder Uhrzeits- oder Zeitspannen-Funktion, Qualifier		M	an..3	<b>171 Referenzdatum/-zeit</b>
2380	Datum oder Uhrzeit oder Zeitspanne, Wert		C	an..35	
2379	Datums- oder Uhrzeit- oder Zeitspannen-Format, Code		C	an..3	<b>203 CCYYMMDDHHMM</b>

**Bemerkung:**

**Beispiel:**

DTM+171:201101311215:203'

Bez = Objekt-Bezeichner  
 Nr = Laufende Segmentnummer im Guide  
 MaxWdh = Maximale Wiederholung der Segmente/Gruppen  
 Zähler = Nummer der Segmente/Gruppen im Standard

St = Status  
 EDIFACT: M=Muss/Mandatory, C=Conditional  
 Anwendung: R=Erforderlich/Required, O=Optional,  
 D=Abhängig von/Dependent, N=Nicht benutzt/Not used

## Segmentlayout

Zähler	Nr	Bez	Standard		BDEW		Ebene	Name
			St	MaxWdh	St	MaxWdh		
0200		<b>SG4</b>	C	5	C	5	1	<b>CUX</b>
0210	8	<b>CUX</b>	M	1	M	1	1	<b>Währungsangaben</b>

			Standard	BDEW	
Bez	Name		St	Format	Anwendung / Bemerkung
CUX					
C504	Währungsangaben		C		R
6347	Währungsverwendung, Qualifier		M	an..3	M an..3
6345	Währung, Code		C	an..3	C an..3
6343	Währung, Qualifier		C	an..3	C an..3
					<b>2 Referenzwährung</b>
					ISO 4217 3-Alpha Code
					<b>4 Währung der Rechnung</b>

**Bemerkung:**

**Beispiel:**

CUX+2 : EUR: 4 '

Bez = Objekt-Bezeichner  
 Nr = Laufende Segmentnummer im Guide  
 MaxWdh = Maximale Wiederholung der Segmente/Gruppen  
 Zähler = Nummer der Segmente/Gruppen im Standard

St = Status  
 EDIFACT: M=Muss/Mandatory, C=Conditional  
 Anwendung: R=Erforderlich/Required, O=Optional,  
 D=Abhängig von/Dependent, N=Nicht benutzt/Not used

## Segmentlayout

Zähler	Nr	Bez	Standard		BDEW		Ebene	Name
			St	MaxWdh	St	MaxWdh		
0530		SG11	C	99	R	1	1	MP-ID Sender
0540	9	NAD	M	1	M	1	1	MP-ID Sender

Standard			BDEW	
Bez	Name	St Format	St Format	Anwendung / Bemerkung
NAD				
3035	Beteiligter, Qualifier	M an..3	M an..3	<b>MS Dokumenten-/Nachrichtenaussteller bzw. -absender</b>
C082	Identifikation des Beteiligten	C	R	
3039	Beteiligter, Identifikation	M an..35	M an..35	MP-ID
1131	Codeliste, Code	C an..17	N	Nicht benutzt
3055	Verantwortliche Stelle für die Codepflege, Code	C an..3	R an..3	<b>9 GS1</b> <b>293 DE, BDEW (Bundesverband der Energie- und Wasserwirtschaft e.V.)</b> <b>305 ETSO (European Transmission System Operator)</b> <b>321 EASEE-Gas (European Association for the Streamlining of Energy Exchange for gas)</b> <b>332 DE, DVGW Service &amp; Consult GmbH</b>

**Bemerkung:**

Zur Angabe von Name und Anschrift, sowie Funktion eines Partners, nur durch C082.

Zur Angabe von Name und Anschrift, sowie Funktion eines Partners, nur durch C082.

Dieses Segment wird zur Identifikation des Absenders der Nachricht genutzt. Dies ist anschließend der Empfänger der Antwortnachricht, falls der Prozess eine Antwortnachricht vorsieht. Sender und Empfänger (jeweils fachlich Verantwortlicher) müssen angegeben werden.

DE3035:

Die beteiligten Partner werden in einer Nachricht mit MR und MS gekennzeichnet. Die Rollenidentifikation erfolgt über die GLN oder BDEW-/ DVGW-Codenummer.

DE 3039: Zur Identifikation der Partner wird die MP-ID angegeben.

**Beispiel:**

NAD+MS+9900259000002:::293'

Bez = Objekt-Bezeichner  
 Nr = Laufende Segmentnummer im Guide  
 MaxWdh = Maximale Wiederholung der Segmente/Gruppen  
 Zähler = Nummer der Segmente/Gruppen im Standard

St = Status  
 EDIFACT: M=Muss/Mandatory, C=Conditional  
 Anwendung: R=Erforderlich/Required, O=Optional,  
 D=Abhängig von/Dependent, N=Nicht benutzt/Not used

## Segmentlayout

Zähler	Nr	Bez	Standard		BDEW		Ebene	Name
			St	MaxWdh	St	MaxWdh		
0530		<b>SG11</b>	C	99	R	1	1	MP-ID Sender
0640		<b>SG14</b>	C	5	C	1	2	Kontaktinformationen
0650	10	<b>CTA</b>	M	1	M	1	2	Ansprechpartner

Bez	Name	Standard		BDEW		Anwendung / Bemerkung
		St	Format	St	Format	
CTA						
3139	Funktion des Ansprechpartners, Code	C	an..3	R	an..3	<b>IC Informationskontakt</b>
C056	Kontaktangaben	C		R		
3413	Kontakt, Nummer	C	an..17	N		Nicht benutzt
3412	Kontakt	C	an..256	R	an..256	

**Bemerkung:**

Dieses Segment dient der Identifikation von Ansprechpartnern innerhalb des im vorangegangenen NAD-Segment spezifizierten Unternehmens.

**Beispiel:**

CTA+IC+:P GETTY'

Bez = Objekt-Bezeichner  
 Nr = Laufende Segmentnummer im Guide  
 MaxWdh = Maximale Wiederholung der Segmente/Gruppen  
 Zähler = Nummer der Segmente/Gruppen im Standard

St = Status  
 EDIFACT: M=Muss/Mandatory, C=Conditional  
 Anwendung: R=Erforderlich/Required, O=Optional,  
 D=Abhängig von/Dependent, N=Nicht benutzt/Not used

## Segmentlayout

Zähler	Nr	Bez	Standard		BDEW		Ebene	Name
			St	MaxWdh	St	MaxWdh		
0530		<b>SG11</b>	C	99	R	1	1	MP-ID Sender
0640		<b>SG14</b>	C	5	C	1	2	Kontaktinformationen
0660	11	<b>COM</b>	C	5	R	5	3	Kommunikationsverbindung

Standard			BDEW	
Bez	Name	St Format	St Format	Anwendung / Bemerkung
COM				
C076	Kommunikationsverbindung	M	M	
3148	Kommunikationsadresse, Identifikation	M an..512	M an..512	Nummer / Adresse
3155	Art des Kommunikationsmittels, Code	M an..3	M an..3	<b>EM Elektronische Post</b> <b>FX Telefax</b> <b>TE Telefon</b> <b>AJ weiteres Telefon</b> <b>AL Handy</b>

**Bemerkung:**

Zur Angabe einer Kommunikationsnummer einer Abteilung oder einer Person, die als Ansprechpartner dient.  
 Ein Segment zur Angabe von Kommunikationsnummer und -typ des im vorangegangenen CTA-Segments angegebenen Sachbearbeiters oder der Abteilung.

**DE3155:**

Es ist jeder Qualifier maximal einmal zu verwenden.

**Beispiel:**

COM+003222271020:TE'

Die im vorangegangenen Segment genannte Informationsstelle hat die Telefonnummer 003222271020.

Bez = Objekt-Bezeichner  
 Nr = Laufende Segmentnummer im Guide  
 MaxWdh = Maximale Wiederholung der Segmente/Gruppen  
 Zähler = Nummer der Segmente/Gruppen im Standard

St = Status  
 EDIFACT: M=Muss/Mandatory, C=Conditional  
 Anwendung: R=Erforderlich/Required, O=Optional,  
 D=Abhängig von/Dependent, N=Nicht benutzt/Not used



## Segmentlayout

Zähler	Nr	Bez	Standard		BDEW		Ebene	Name
			St	MaxWdh	St	MaxWdh		
0530		SG11	C	99	R	1	1	MP-ID Empfänger
0540	12	NAD	M	1	M	1	1	MP-ID Empfänger

Standard			BDEW	
Bez	Name	St Format	St Format	Anwendung / Bemerkung
NAD				
3035	Beteiligter, Qualifier	M an..3	M an..3	<b>MR Nachrichtenempfänger</b>
C082	Identifikation des Beteiligten	C	R	
3039	Beteiligter, Identifikation	M an..35	M an..35	MP-ID
1131	Codeliste, Code	C an..17	N	Nicht benutzt
3055	Verantwortliche Stelle für die Codepflege, Code	C an..3	R an..3	<b>9 GS1</b> <b>293 DE, BDEW (Bundesverband der Energie- und Wasserwirtschaft e.V.)</b> <b>305 ETSO (European Transmission System Operator)</b> <b>321 EASEE-Gas (European Association for the Streamlining of Energy Exchange for gas)</b> <b>332 DE, DVGW Service &amp; Consult GmbH</b>

**Bemerkung:**

Zur Angabe von Name und Anschrift, sowie Funktion eines Partners, nur durch C082.  
 Dieses Segment wird zur Identifikation des Empfängers der Nachricht genutzt, . Sender und Empfänger (jeweils fachlich Verantwortlicher) müssen angegeben werden.

**DE3035:**

Die beteiligten Partner werden in einer Nachricht mit MR und MS gekennzeichnet. Die Rollenidentifikation erfolgt über die GLN oder BDEW-/ DVGW-Codenummer.

DE 3039: Zur Identifikation der Partner wird die MP-ID angegeben.

**Beispiel:**

NAD+MR+9900259000002 : : 293'

Bez = Objekt-Bezeichner  
 Nr = Laufende Segmentnummer im Guide  
 MaxWdh = Maximale Wiederholung der Segmente/Gruppen  
 Zähler = Nummer der Segmente/Gruppen im Standard

St = Status  
 EDIFACT: M=Muss/Mandatory, C=Conditional  
 Anwendung: R=Erforderlich/Required, O=Optional,  
 D=Abhängig von/Dependent, N=Nicht benutzt/Not used

## Segmentlayout

		Standard		BDEW				
Zähler	Nr	Bez	St	MaxWdh	St	MaxWdh	Ebene	Name
0530		<b>SG11</b>	C	99	R	1	1	Lieferanschrift
0540	13	<b>NAD</b>	M	1	M	1	1	Lieferanschrift
			Standard		BDEW			
Bez	Name		St	Format	St	Format	Anwendung / Bemerkung	
NAD								
3035	Beteiligter, Qualifier		M	an..3	M	an..3	<b>DP Lieferanschrift</b>	

**Bemerkung:**

Dieses Segment wird zur Identifikation des "Lieferortes" genutzt.

DP: Angabe des Zählpunktes des Leistungsempfängers an der Übergabe-/ Abnahmestelle in SG11-LOC.

**Beispiel:**

NAD+DP 1

Bez = Objekt-Bezeichner  
 Nr = Laufende Segmentnummer im Guide  
 MaxWdh = Maximale Wiederholung der Segmente/Gruppen  
 Zähler = Nummer der Segmente/Gruppen im Standard

St = Status  
 EDIFACT: M=Muss/Mandatory, C=Conditional  
 Anwendung: R=Erforderlich/Required, O=Optional,  
 D=Abhängig von/Dependent, N=Nicht benutzt/Not used

## Segmentlayout

Zähler	Nr	Bez	Standard		BDEW		Ebene	Name
			St	MaxWdh	St	MaxWdh		
0530		<b>SG11</b>	C	99	R	1	1	Lieferanschrift
0550	14	<b>LOC</b>	C	99	R	1	2	Zählpunkt

Standard			BDEW	
Bez	Name	St Format	St Format	Anwendung / Bemerkung
LOC				
3227	Ortsangabe, Qualifier	M an..3	M an..3	Mit dem Code 172 wird der Zählpunkt beschrieben. <b>172 Zählpunkt</b>
C517	Ortsangabe	C	R	
3225	Ortsangabe, Nummer	C an..35	R an..35	Lieferstelle (Zählpunktbezeichnung lt. Metering Code), Messstelle

**Bemerkung:**

Dieses Segment wird zur Angabe der Zählpunktbezeichnung benutzt, für die die Stammdaten gelten. Der Zählpunkt dient der eindeutigen Identifikation der Lieferstelle und wird spätestens bei der Bestätigung vom NB mitgeliefert.

**Beispiel:**

LOC+172+DE00014545768S00000000000000003054'

Bez = Objekt-Bezeichner  
 Nr = Laufende Segmentnummer im Guide  
 MaxWdh = Maximale Wiederholung der Segmente/Gruppen  
 Zähler = Nummer der Segmente/Gruppen im Standard

St = Status  
 EDIFACT: M=Muss/Mandatory, C=Conditional  
 Anwendung: R=Erforderlich/Required, O=Optional,  
 D=Abhängig von/Dependent, N=Nicht benutzt/Not used

## Segmentlayout

Zähler	Nr	Bez	Standard		BDEW		Ebene	Name
			St	MaxWdh	St	MaxWdh		
1060		<b>SG27</b>	M	200000	M	200000	1	Positionsteil für die Komponenten der Messeinrichtung am Zählpunkt
1070	15	<b>LIN</b>	M	1	M	1	1	Positionsdaten

Standard			BDEW	
Bez	Name	St Format	St Format	Anwendung / Bemerkung
LIN				
1082	Positionsnummer	C an..6	R n..6	
1229	Handlung, Code	C an..3	N	Nicht benutzt
C212	Waren-/Leistungsnummer, Identifikation	C	R	
7140	Produkt-/Leistungsnummer	C an..35	R an..35	Artikelnummer des BDEW
7143	Art der Produkt-/Leistungsnummer, Code	C an..3	R an..3	<b>Z01 BDEW Artikelnummer</b>

**Bemerkung:**

**Beispiel:**

LIN+1+++9900010000649:Z01'

Bez = Objekt-Bezeichner  
 Nr = Laufende Segmentnummer im Guide  
 MaxWdh = Maximale Wiederholung der Segmente/Gruppen  
 Zähler = Nummer der Segmente/Gruppen im Standard

St = Status  
 EDIFACT: M=Muss/Mandatory, C=Conditional  
 Anwendung: R=Erforderlich/Required, O=Optional,  
 D=Abhängig von/Dependent, N=Nicht benutzt/Not used

## Segmentlayout

Zähler	Nr	Bez	Standard		BDEW		Ebene	Name
			St	MaxWdh	St	MaxWdh		
1060		SG27	M	200000	M	200000	1	Positionsteil für die Komponenten der Messeinrichtung am Zählpunkt
1090	16	IMD	C	99	D	1	2	Produkt-/Leistungsbeschreibung

Standard			BDEW	
Bez	Name	St Format	St Format	Anwendung / Bemerkung
IMD				
7077	Beschreibungsformat, Code	C an..3	N	Nicht benutzt
C272	Produkt/Leistung	C	R	
7081	Produkt/Leistung, Code	C an..3	R an..3	Wird genutzt bei Positionen, die nicht angeboten werden können, weil rechtliche Regelungen oder Rechte Dritter dem entgegenstehen. <b>Z09 Kann nicht angeboten werden</b>

**Bemerkung:**

Wird genutzt bei Positionen, die nicht angeboten werden können, weil rechtliche Regelungen oder Rechte Dritter dem entgegenstehen.

**Beispiel:**

IMD++Z09'

Bez = Objekt-Bezeichner  
 Nr = Laufende Segmentnummer im Guide  
 MaxWdh = Maximale Wiederholung der Segmente/Gruppen  
 Zähler = Nummer der Segmente/Gruppen im Standard

St = Status  
 EDIFACT: M=Muss/Mandatory, C=Conditional  
 Anwendung: R=Erforderlich/Required, O=Optional,  
 D=Abhängig von/Dependent, N=Nicht benutzt/Not used

## Segmentlayout

Zähler	Nr	Bez	Standard		BDEW		Ebene	Name
			St	MaxWdh	St	MaxWdh		
1060		<b>SG27</b>	M	200000	M	200000	1	Positionsteil für die Komponenten der Messeinrichtung am Zählpunkt
1110	17	<b>QTY</b>	C	99	D	1	2	Menge

Standard			BDEW	
Bez	Name	St Format	St Format	Anwendung / Bemerkung
QTY				
C186	Mengenangaben	M	M	
6063	Menge, Qualifier	M an..3	M an..3	<b>145 Istbestand</b>
6060	Menge	M an..35	M n..35	
6411	Maßeinheit, Code	C an..8	C an..8	<b>PCS Stück</b>

**Bemerkung:**

**Beispiel:**

QTY+145:1:PCS'

Bez = Objekt-Bezeichner  
 Nr = Laufende Segmentnummer im Guide  
 MaxWdh = Maximale Wiederholung der Segmente/Gruppen  
 Zähler = Nummer der Segmente/Gruppen im Standard

St = Status  
 EDIFACT: M=Muss/Mandatory, C=Conditional  
 Anwendung: R=Erforderlich/Required, O=Optional,  
 D=Abhängig von/Dependent, N=Nicht benutzt/Not used

## Segmentlayout

Zähler	Nr	Bez	Standard		BDEW		Ebene	Name
			St	MaxWdh	St	MaxWdh		
1060		<b>SG27</b>	M	200000	M	200000	1	Positionsteil für die Komponenten der Messeinrichtung am Zählpunkt
1140	18	<b>DTM</b>	C	35	D	1	2	Baujahr/Jahr des In Verkehrs bringen

Bez	Name	Standard		BDEW		Anwendung / Bemerkung
		St	Format	St	Format	
DTM						
C507	Datum/Uhrzeit/Zeitspanne	M		M		
2005	Datums- oder Uhrzeits- oder Zeitspannen-Funktion, Qualifier	M	an..3	M	an..3	<b>94 Produktions-/Herstellungsdatum</b>
2380	Datum oder Uhrzeit oder Zeitspanne, Wert	C	an..35	R	an..35	<b>Z03 Baujahr/Jahr des in Verkehrs bringens</b>
2379	Datums- oder Uhrzeit- oder Zeitspannen-Format, Code	C	an..3	R	an..3	<b>602 CCYY</b>

**Bemerkung:**

**Beispiel:**

DTM+94:1999:602'

Bez = Objekt-Bezeichner  
 Nr = Laufende Segmentnummer im Guide  
 MaxWdh = Maximale Wiederholung der Segmente/Gruppen  
 Zähler = Nummer der Segmente/Gruppen im Standard

St = Status  
 EDIFACT: M=Muss/Mandatory, C=Conditional  
 Anwendung: R=Erforderlich/Required, O=Optional,  
 D=Abhängig von/Dependent, N=Nicht benutzt/Not used

## Segmentlayout

Zähler	Nr	Bez	Standard		BDEW		Ebene	Name
			St	MaxWdh	St	MaxWdh		
1060		<b>SG27</b>	M	200000	M	200000	1	Positionsteil für die Komponenten der Messeinrichtung am Zählpunkt
1140	19	<b>DTM</b>	C	35	D	1	2	Eichgültigkeitsdauer bis

Standard			BDEW	
Bez	Name	St	Format	Anwendung / Bemerkung
DTM				
C507	Datum/Uhrzeit/Zeitspanne	M	M	
2005	Datums- oder Uhrzeits- oder Zeitspannen-Funktion, Qualifier	M an..3	M an..3	<b>Z04 Eichgültigkeit</b>
2380	Datum oder Uhrzeit oder Zeitspanne, Wert	C an..35	R an..35	
2379	Datums- oder Uhrzeit- oder Zeitspannen-Format, Code	C an..3	R an..3	<b>602 CCYY</b>

**Bemerkung:**

**Beispiel:**

DTM+Z04:2012:602'

Bez = Objekt-Bezeichner  
 Nr = Laufende Segmentnummer im Guide  
 MaxWdh = Maximale Wiederholung der Segmente/Gruppen  
 Zähler = Nummer der Segmente/Gruppen im Standard

St = Status  
 EDIFACT: M=Muss/Mandatory, C=Conditional  
 Anwendung: R=Erforderlich/Required, O=Optional,  
 D=Abhängig von/Dependent, N=Nicht benutzt/Not used



## Segmentlayout

Zähler	Nr	Bez	Standard		BDEW		Ebene	Name
			St	MaxWdh	St	MaxWdh		
1060		<b>SG27</b>	M	200000	M	200000	1	Positionsteil für die Komponenten der Messeinrichtung am Zählpunkt
1150	20	<b>GIN</b>	C	1000	D	1	2	Waren-Identifikationsnummer

Bez	Name	Standard		BDEW		Anwendung / Bemerkung
		St	Format	St	Format	
GIN						
7405	Objektidentifikation, Qualifier	M	an..3	M	an..3	<b>BN Serial number</b>
C208	Identifikationsnummern-Bereich	M		M		
7402	Objekt, Identifikation	M	an..35	M	an..35	

**Bemerkung:**

**Beispiel:**

GIN+BN+124332458763'

Bez = Objekt-Bezeichner  
 Nr = Laufende Segmentnummer im Guide  
 MaxWdh = Maximale Wiederholung der Segmente/Gruppen  
 Zähler = Nummer der Segmente/Gruppen im Standard

St = Status  
 EDIFACT: M=Muss/Mandatory, C=Conditional  
 Anwendung: R=Erforderlich/Required, O=Optional,  
 D=Abhängig von/Dependent, N=Nicht benutzt/Not used

## Segmentlayout

Zähler	Nr	Bez	Standard		BDEW		Ebene	Name
			St	MaxWdh	St	MaxWdh		
1060		<b>SG27</b>	M	200000	M	200000	1	Positionsteil für die Komponenten der Messeinrichtung am Zählpunkt
1180	21	<b>FTX</b>	C	99	D	1	2	Allgemeine Information (Feld für allgemeine Hinweise)

Standard			BDEW	
Bez	Name	St Format	St Format	Anwendung / Bemerkung
FTX				
4451	Textbezug, Qualifier	M an..3	M an..3	<b>ACB Zusätzliche Informationen (für allgemeine Hinweise)</b>
4453	Textfunktion, Code	C an..3	N	Nicht benutzt
C107	Text-Referenz	C	N	
4441	Freier Text, Code	M an..17	N	Nicht benutzt
C108	Text	C	R	
4440	Freier Text	M an..512	M an..512	Freier Text zur weiteren Erklärung.
4440	Freier Text	C an..512	O an..512	
4440	Freier Text	C an..512	O an..512	
4440	Freier Text	C an..512	O an..512	
4440	Freier Text	C an..512	O an..512	

**Bemerkung:**

Dieses Segment dient der Angabe von unformatierten oder codierten Textinformationen. Dieser Block dient zur Übermittlung von Freitexten, die nicht über die Standardbelegungen möglich sind oder für weitere bilaterale Abmachungen. Die Bemerkungen können in Form eines Freitexts zu dem Vorgang gemacht werden. Hier können z. B. Informationen zu einer Ablehnung etc. angegeben werden.

Achtung: Zusätzliche Identifizierungsinformationen zu einer Lieferstelle sind im Freitext zu Lieferstellenidentifizierung einzutragen.

Die Anwendung dieses Segments in freier Form wird nicht empfohlen, weil das die automatische Bearbeitung der Nachricht verhindert. Eine bessere Möglichkeit stellt die Vereinbarung codierter Referenzen (Schlüssel) dar, welche die automatische Bearbeitung ermöglichen und die Anzahl der zu Übertragenden Zeichen reduziert. Die Standardtexte sollten zwischen den Austauschpartnern bilateral vereinbart werden und können gesetzliche und andere Anforderungen erfüllen.

**Hinweise:**

DE4440: Der in diesen Datenelementen enthaltene Text muss in Deutsch verfasst sein.

**Beispiel:**

FTX+ACB+++Text:Text2:Text3:Text4:Text5'

Bez = Objekt-Bezeichner  
 Nr = Laufende Segmentnummer im Guide  
 MaxWdh = Maximale Wiederholung der Segmente/Gruppen  
 Zähler = Nummer der Segmente/Gruppen im Standard

St = Status  
 EDIFACT: M=Muss/Mandatory, C=Conditional  
 Anwendung: R=Erforderlich/Required, O=Optional,  
 D=Abhängig von/Dependent, N=Nicht benutzt/Not used

## Segmentlayout

Zähler	Nr	Bez	Standard		BDEW		Ebene	Name
			St	MaxWdh	St	MaxWdh		
1060		<b>SG27</b>	M	200000	M	200000	1	<b>Positionsteil für die Komponenten der Messeinrichtung am Zählpunkt</b>
1230		<b>SG28</b>	C	999	D	1	2	<b>Zähleinrichtung</b>
1240	22	<b>CCI</b>	M	1	R	1	2	<b>Merkmal/Klassenidentifikation</b>

			Standard	BDEW	
Bez	Name		St	Format	Anwendung / Bemerkung
CCI					
7059	Klassentyp, Code		C	an..3	Nicht benutzt
C502	Einzelheiten zu Maßangaben		C		Nicht benutzt
6313	Gemessene Dimension, Code		C	an..3	Nicht benutzt
C240	Merkmalsbeschreibung		C		
7037	Merkmal, Code		M	an..17	<b>E13 Zählertyp</b>

**Bemerkung:**

Es wird ein Zählertyp angegeben, der im nachfolgenden CAV-Segment spezifiziert wird. Bei Gas erfolgt die Zuordnung zu den Netzentgelten in Verbindung mit der Druckstufe. Bei Strom sind alle drei beschriebenen CAV Segmente zur kompletten Darstellung der Zähleinrichtung zu füllen.

**Beispiel:**

CCI+++E13'

Bez = Objekt-Bezeichner  
 Nr = Laufende Segmentnummer im Guide  
 MaxWdh = Maximale Wiederholung der Segmente/Gruppen  
 Zähler = Nummer der Segmente/Gruppen im Standard

St = Status  
 EDIFACT: M=Muss/Mandatory, C=Conditional  
 Anwendung: R=Erforderlich/Required, O=Optional,  
 D=Abhängig von/Dependent, N=Nicht benutzt/Not used

## Segmentlayout

Zähler	Nr	Bez	Standard		BDEW		Ebene	Name
			St	MaxWdh	St	MaxWdh		
1060		<b>SG27</b>	M	200000	M	200000	1	Positionsteil für die Komponenten der Messeinrichtung am Zählpunkt
1230		<b>SG28</b>	C	999	D	1	2	Zähleinrichtung
1250	23	<b>CAV</b>	C	10	R	1	3	Merkmalswert Zählertyp

			Standard	BDEW		
Bez	Name	St	Format	St	Format	Anwendung / Bemerkung
CAV						
C889	Merkmalswert	M		M		
7111	Merkmalswert, Code	C	an..3	R	an..3	Stromzählereinrichtungen: <b>AHZ analoger Haushaltszähler (Drehstrom)</b> <b>WSZ analoger Wechselstromzähler</b> <b>LAZ Lastgangzähler</b> <b>EHZ elektronischer Haushaltszähler</b> <b>MAZ Maximumzähler</b> Gaszählereinrichtungen: <b>DKZ Drehkolbengaszähler</b> <b>BGZ Balgengaszähler</b> <b>TRZ Turbinenradgaszähler</b> <b>UGZ Ultraschallgaszähler</b> <b>WGZ Wirbelgaszähler</b> <b>MRG Messdatenregistriergerät</b> Sonderausstattung: <b>IVA Individuelle Abstimmung (Sonderausstattung)</b> Zur Sonderausstattung gehört z.B. Gas-Encoder
1131	Codeliste, Code	C	an..17	N		Nicht benutzt
3055	Verantwortliche Stelle für die Codepflege, Code	C	an..3	N		Nicht benutzt
7110	Merkmalswert	C	an..35	D	an..35	für Gas: (Angabe Größe) <b>G10 Gaszähler G10</b> <b>G100 Gaszähler G100</b> <b>G1000 Gaszähler G1000</b> <b>G16 Gaszähler G16</b> <b>G160 Gaszähler G160</b> <b>G1600 Gaszähler G1600</b> <b>G2.5 Gaszähler G2.5</b> <b>G25 Gaszähler G25</b> <b>G250 Gaszähler G250</b> <b>G2500 Gaszähler G2500</b> <b>G4 Gaszähler G4</b> <b>G40 Gaszähler G40</b> <b>G400 Gaszähler G400</b> <b>G4000 Gaszähler G4000</b> <b>G6 Gaszähler G6</b> <b>G65 Gaszähler G65</b> <b>G650 Gaszähler G650</b> <b>G6500 Gaszähler G6500</b> für Strom in Verbindung mit EHZ in DE7111: <b>Z01 EDL40</b> <b>Z02 EDL21</b> <b>Z03 sonstiger EHZ</b>

**Bemerkung:**

Dieses Segment dient zur genaueren Wertspezifizierung des Merkmals aus dem vorangegangenen CCI Segment.

**Beispiel:**

Bez = Objekt-Bezeichner  
 Nr = Laufende Segmentnummer im Guide  
 MaxWdh = Maximale Wiederholung der Segmente/Gruppen  
 Zähler = Nummer der Segmente/Gruppen im Standard

St = Status  
 EDIFACT: M=Muss/Mandatory, C=Conditional  
 Anwendung: R=Erforderlich/Required, O=Optional,  
 D=Abhängig von/Dependent, N=Nicht benutzt/Not used

## Segmentlayout

CAV+EHZ:::Z01'

Bez = Objekt-Bezeichner  
Nr = Laufende Segmentnummer im Guide  
MaxWdh = Maximale Wiederholung der Segmente/Gruppen  
Zähler = Nummer der Segmente/Gruppen im Standard

St = Status  
EDIFACT: M=Muss/Mandatory, C=Conditional  
Anwendung: R=Erforderlich/Required, O=Optional,  
D=Abhängig von/Dependent, N=Nicht benutzt/Not used

## Segmentlayout

Zähler	Nr	Bez	Standard		BDEW		Ebene	Name
			St	MaxWdh	St	MaxWdh		
1060		<b>SG27</b>	M	200000	M	200000	1	Positionsteil für die Komponenten der Messeinrichtung am Zählpunkt
1230		<b>SG28</b>	C	999	D	1	2	Zähleinrichtung
1250	24	<b>CAV</b>	C	10	R	1	3	Merkmalswert Tarifanzahl

			Standard	BDEW	
Bez	Name		St	Format	Anwendung / Bemerkung
CAV					
C889	Merkmalswert		M		
7111	Merkmalswert, Code		C	an..3	R an..3 Stromzählereinrichtungen <b>ETZ Eintarif</b> <b>ZTZ Zweitarif</b> <b>NTZ Mehrtarif</b>

**Bemerkung:**

Dieses Segment dient zur genaueren Wertspezifizierung des Merkmals aus dem vorangegangenen CCI Segment.

**Beispiel:**

CAV+ETZ'

Bez = Objekt-Bezeichner  
 Nr = Laufende Segmentnummer im Guide  
 MaxWdh = Maximale Wiederholung der Segmente/Gruppen  
 Zähler = Nummer der Segmente/Gruppen im Standard

St = Status  
 EDIFACT: M=Muss/Mandatory, C=Conditional  
 Anwendung: R=Erforderlich/Required, O=Optional,  
 D=Abhängig von/Dependent, N=Nicht benutzt/Not used

## Segmentlayout

Zähler	Nr	Bez	Standard		BDEW		Ebene	Name
			St	MaxWdh	St	MaxWdh		
1060		<b>SG27</b>	M	200000	M	200000	1	Positionsteil für die Komponenten der Messeinrichtung am Zählpunkt
1230		<b>SG28</b>	C	999	D	1	2	Zähleinrichtung
1250	25	<b>CAV</b>	C	10	R	1	3	Merkmalswert Energierichtung

			Standard	BDEW	
Bez	Name		St	Format	Anwendung / Bemerkung
CAV					
C889	Merkmalswert		M		
7111	Merkmalswert, Code		C	an..3	R an..3 <b>ERZ Einrichtungszähler</b> <b>ZRZ Zweirichtungszähler</b>

**Bemerkung:**

Dieses Segment dient zur genaueren Wertspezifizierung des Merkmals aus dem vorangegangenen CCI Segment.

**Beispiel:**

CAV+ERZ'

Bez = Objekt-Bezeichner  
 Nr = Laufende Segmentnummer im Guide  
 MaxWdh = Maximale Wiederholung der Segmente/Gruppen  
 Zähler = Nummer der Segmente/Gruppen im Standard

St = Status  
 EDIFACT: M=Muss/Mandatory, C=Conditional  
 Anwendung: R=Erforderlich/Required, O=Optional,  
 D=Abhängig von/Dependent, N=Nicht benutzt/Not used

## Segmentlayout

Zähler	Nr	Bez	Standard		BDEW		Ebene	Name
			St	MaxWdh	St	MaxWdh		
1060		<b>SG27</b>	M	200000	M	200000	1	Positionsteil für die Komponenten der Messeinrichtung am Zählpunkt
1230		<b>SG28</b>	C	999	D	1	2	Wandler/Mengenumberter mit Wandlerfaktor/Maßeinheit
1240	26	<b>CCI</b>	M	1	M	1	2	Merkmal/Klassenidentifikation

Standard			BDEW	
Bez	Name	St Format	St Format	Anwendung / Bemerkung
CCI				
7059	Klassentyp, Code	C an..3	N	Nicht benutzt
C502	Einzelheiten zu Maßangaben	C	N	
6313	Gemessene Dimension, Code	C an..3	N	Nicht benutzt
C240	Merkmalsbeschreibung	C	C	
7037	Merkmal, Code	M an..17	R an..17	<b>Z25 Wandler/Mengenumberter</b>

**Bemerkung:**

**Beispiel:**

CCI+++Z25'

Bez = Objekt-Bezeichner  
 Nr = Laufende Segmentnummer im Guide  
 MaxWdh = Maximale Wiederholung der Segmente/Gruppen  
 Zähler = Nummer der Segmente/Gruppen im Standard

St = Status  
 EDIFACT: M=Muss/Mandatory, C=Conditional  
 Anwendung: R=Erforderlich/Required, O=Optional,  
 D=Abhängig von/Dependent, N=Nicht benutzt/Not used



## Segmentlayout

Zähler	Nr	Bez	Standard		BDEW		Ebene	Name
			St	MaxWdh	St	MaxWdh		
1060		<b>SG27</b>	M	200000	M	200000	1	Positionsteil für die Komponenten der Messeinrichtung am Zählpunkt
1230		<b>SG28</b>	C	999	D	1	2	Wandler/Mengenumberter mit Wandlerfaktor/Maßeinheit
1250	27	<b>CAV</b>	C	10	R	1	3	Merkmalswert

Standard			BDEW			
Bez	Name	St	Format	St	Format	Anwendung / Bemerkung
CAV						
C889	Merkmalswert	M		M		
7111	Merkmalswert, Code	C	an..3	R	an..3	<b>DMU Dichtemengenumwerter</b> <b>MSW Messwandler</b> <b>TMU Temperaturmengenumwerter</b> <b>ZMU Zustandsmengenumwerter</b>
1131	Codeliste, Code	C	an..17	N		Nicht benutzt
3055	Verantwortliche Stelle für die Codepflege, Code	C	an..3	N		Nicht benutzt
7110	Merkmalswert	C	an..35	D	an..35	Angabe der Wandlerkonstanten als spezifizierte Verhältniswert

**Bemerkung:**

**Beispiel:**

CAV+DMU:::10'

Bez = Objekt-Bezeichner  
 Nr = Laufende Segmentnummer im Guide  
 MaxWdh = Maximale Wiederholung der Segmente/Gruppen  
 Zähler = Nummer der Segmente/Gruppen im Standard

St = Status  
 EDIFACT: M=Muss/Mandatory, C=Conditional  
 Anwendung: R=Erforderlich/Required, O=Optional,  
 D=Abhängig von/Dependent, N=Nicht benutzt/Not used

## Segmentlayout

Zähler	Nr	Bez	Standard		BDEW		Ebene	Name
			St	MaxWdh	St	MaxWdh		
1060		<b>SG27</b>	M	200000	M	200000	1	Positionsteil für die Komponenten der Messeinrichtung am Zählpunkt
1230		<b>SG28</b>	C	999	D	1	2	Kommunikationseinrichtung
1240	28	<b>CCI</b>	M	1	M	1	2	Merkmal/Klassenidentifikation

			Standard	BDEW	
Bez	Name		St	Format	Anwendung / Bemerkung
CCI					
7059	Klassentyp, Code		C	an..3	Nicht benutzt
C502	Einzelheiten zu Maßangaben		C		
6313	Gemessene Dimension, Code		C	an..3	Nicht benutzt
C240	Merkmalsbeschreibung		C		
7037	Merkmal, Code		M	an..17	<b>Z26 Kommunikationseinrichtung</b>

**Bemerkung:**

**Beispiel:**

CCI+++Z26'

Bez = Objekt-Bezeichner  
 Nr = Laufende Segmentnummer im Guide  
 MaxWdh = Maximale Wiederholung der Segmente/Gruppen  
 Zähler = Nummer der Segmente/Gruppen im Standard

St = Status  
 EDIFACT: M=Muss/Mandatory, C=Conditional  
 Anwendung: R=Erforderlich/Required, O=Optional,  
 D=Abhängig von/Dependent, N=Nicht benutzt/Not used

## Segmentlayout

Zähler	Nr	Bez	Standard		BDEW		Ebene	Name
			St	MaxWdh	St	MaxWdh		
1060		<b>SG27</b>	M	200000	M	200000	1	Positionsteil für die Komponenten der Messeinrichtung am Zählpunkt
1230		<b>SG28</b>	C	999	D	1	2	Kommunikationseinrichtung
1250	29	<b>CAV</b>	C	10	R	1	3	Merkmalswert

		Standard		BDEW			
Bez	Name	St	Format	St	Format	Anwendung / Bemerkung	
CAV							
C889	Merkmalswert	M		M			
7111	Merkmalswert, Code	C	an..3	R	an..3	<b>GSM GSM/GPRS/UMTS/LTE-Kom.-Einr.</b> <b>ETH Ethernet-Kom.-Einricht. LAN/WLAN</b> <b>PLC PLC-Kom.-Einrichtung</b> <b>PST Festnetz-Kom.-Einricht. TAE</b>	

**Bemerkung:**

**Beispiel:**

CAV+GSM'

Bez = Objekt-Bezeichner  
 Nr = Laufende Segmentnummer im Guide  
 MaxWdh = Maximale Wiederholung der Segmente/Gruppen  
 Zähler = Nummer der Segmente/Gruppen im Standard

St = Status  
 EDIFACT: M=Muss/Mandatory, C=Conditional  
 Anwendung: R=Erforderlich/Required, O=Optional,  
 D=Abhängig von/Dependent, N=Nicht benutzt/Not used

## Segmentlayout

Zähler	Nr	Bez	Standard		BDEW		Ebene	Name
			St	MaxWdh	St	MaxWdh		
1060		<b>SG27</b>	M	200000	M	200000	1	Positionsteil für die Komponenten der Messeinrichtung am Zählpunkt
1230		<b>SG28</b>	C	999	D	1	2	Technische Steuereinrichtung
1240	30	<b>CCI</b>	M	1	M	1	2	Merkmal/Klassenidentifikation

			Standard	BDEW	
Bez	Name		St	Format	Anwendung / Bemerkung
CCI					
7059	Klassentyp, Code		C	an..3	Nicht benutzt
C502	Einzelheiten zu Maßangaben		C		
6313	Gemessene Dimension, Code		C	an..3	Nicht benutzt
C240	Merkmalsbeschreibung		C		
7037	Merkmal, Code		M	an..17	<b>Z27 Technische Steuereinrichtung</b>

**Bemerkung:**

**Beispiel:**

CCI+++Z27'

Bez = Objekt-Bezeichner  
 Nr = Laufende Segmentnummer im Guide  
 MaxWdh = Maximale Wiederholung der Segmente/Gruppen  
 Zähler = Nummer der Segmente/Gruppen im Standard

St = Status  
 EDIFACT: M=Muss/Mandatory, C=Conditional  
 Anwendung: R=Erforderlich/Required, O=Optional,  
 D=Abhängig von/Dependent, N=Nicht benutzt/Not used

### Segmentlayout

Zähler	Nr	Bez	Standard		BDEW		Ebene	Name
			St	MaxWdh	St	MaxWdh		
1060		<b>SG27</b>	M	200000	M	200000	1	Positionsteil für die Komponenten der Messeinrichtung am Zählpunkt
1230		<b>SG28</b>	C	999	D	1	2	Technische Steuereinrichtung
1250	31	<b>CAV</b>	C	10	R	1	3	Merkmalswert

			Standard	BDEW	
Bez	Name		St	Format	Anwendung / Bemerkung
CAV					
C889	Merkmalswert		M		
7111	Merkmalswert, Code		C	an..3	RSU Rundsteuerempfänger TSU Tarifschaltuhr

**Bemerkung:**

**Beispiel:**

CAV+RSU<sup>1</sup>

Bez = Objekt-Bezeichner  
 Nr = Laufende Segmentnummer im Guide  
 MaxWdh = Maximale Wiederholung der Segmente/Gruppen  
 Zähler = Nummer der Segmente/Gruppen im Standard

St = Status  
 EDIFACT: M=Muss/Mandatory, C=Conditional  
 Anwendung: R=Erforderlich/Required, O=Optional,  
 D=Abhängig von/Dependent, N=Nicht benutzt/Not used

## Segmentlayout

Zähler	Nr	Bez	Standard		BDEW		Ebene	Name
			St	MaxWdh	St	MaxWdh		
1060		<b>SG27</b>	M	200000	M	200000	1	Positionsteil für die Komponenten der Messeinrichtung am Zählpunkt
1230		<b>SG28</b>	C	999	D	1	2	Befestigungsart
1240	32	<b>CCI</b>	M	1	R	1	2	Merkmal/Klassenidentifikation

		Standard	BDEW			
Bez	Name	St	Format	St	Format	Anwendung / Bemerkung
CCI						
7059	Klassentyp, Code	C	an..3	N		Nicht benutzt
C502	Einzelheiten zu Maßangaben	C		N		
6313	Gemessene Dimension, Code	C	an..3	N		Nicht benutzt
C240	Merkmalsbeschreibung	C		C		
7037	Merkmal, Code	M	an..17	R	an..17	<b>Z28 Befestigungsart Zähleinrichtung</b>

**Bemerkung:**

**Beispiel:**

CCI+++Z28'

Bez = Objekt-Bezeichner  
 Nr = Laufende Segmentnummer im Guide  
 MaxWdh = Maximale Wiederholung der Segmente/Gruppen  
 Zähler = Nummer der Segmente/Gruppen im Standard

St = Status  
 EDIFACT: M=Muss/Mandatory, C=Conditional  
 Anwendung: R=Erforderlich/Required, O=Optional,  
 D=Abhängig von/Dependent, N=Nicht benutzt/Not used

### Segmentlayout

Zähler	Nr	Bez	Standard		BDEW		Ebene	Name
			St	MaxWdh	St	MaxWdh		
1060		<b>SG27</b>	M	200000	M	200000	1	Positionsteil für die Komponenten der Messeinrichtung am Zählpunkt
1230		<b>SG28</b>	C	999	D	1	2	Befestigungsart
1250	33	<b>CAV</b>	C	10	R	1	3	Merkmalswert

Standard			BDEW	
Bez	Name	St Format	St Format	Anwendung / Bemerkung
CAV				
C889	Merkmalswert	M	M	
7111	Merkmalswert, Code	C an..3	R an..3	<b>BKE</b> Stecktechnik (Befestigungs- und Kontaktierungseinrichtung) <b>DPA</b> 3-Dreipunktaufhängung <b>HUT</b> Hutschiene

**Bemerkung:**

**Beispiel:**

CAV+DPA'

Bez = Objekt-Bezeichner  
 Nr = Laufende Segmentnummer im Guide  
 MaxWdh = Maximale Wiederholung der Segmente/Gruppen  
 Zähler = Nummer der Segmente/Gruppen im Standard

St = Status  
 EDIFACT: M=Muss/Mandatory, C=Conditional  
 Anwendung: R=Erforderlich/Required, O=Optional,  
 D=Abhängig von/Dependent, N=Nicht benutzt/Not used

## Segmentlayout

Zähler	Nr	Bez	Standard		BDEW		Ebene	Name
			St	MaxWdh	St	MaxWdh		
1060		<b>SG27</b>	M	200000	M	200000	1	<b>Positionsteil für die Komponenten der Messeinrichtung am Zählpunkt</b>
1230		<b>SG28</b>	C	999	D	1	2	<b>Messwerterfassung</b>
1240	34	<b>CCI</b>	M	1	M	1	2	<b>Merkmal/Klassenidentifikation</b>

			Standard	BDEW	
Bez	Name		St	Format	Anwendung / Bemerkung
CCI					
7059	Klassentyp, Code		C	an..3	Nicht benutzt
C502	Einzelheiten zu Maßangaben		C		Nicht benutzt
6313	Gemessene Dimension, Code		C	an..3	Nicht benutzt
C240	Merkmalsbeschreibung		C		
7037	Merkmal, Code		M	an..17	<b>E12 Messwerterfassung am Zählpunkt</b>

**Bemerkung:**

In diesem Segment wird die Messwerterfassung am Zählpunkt angegeben. Im darauffolgenden CAV ist die technische Möglichkeit der Erfassung spezifiziert.

**Beispiel:**

CCI+++E12'

Bez = Objekt-Bezeichner  
 Nr = Laufende Segmentnummer im Guide  
 MaxWdh = Maximale Wiederholung der Segmente/Gruppen  
 Zähler = Nummer der Segmente/Gruppen im Standard

St = Status  
 EDIFACT: M=Muss/Mandatory, C=Conditional  
 Anwendung: R=Erforderlich/Required, O=Optional,  
 D=Abhängig von/Dependent, N=Nicht benutzt/Not used



## Segmentlayout

Zähler	Nr	Bez	Standard		BDEW		Ebene	Name
			St	MaxWdh	St	MaxWdh		
1060		<b>SG27</b>	M	200000	M	200000	1	Positionsteil für die Komponenten der Messeinrichtung am Zählpunkt
1230		<b>SG28</b>	C	999	D	1	2	Messwerterfassung
1250	35	<b>CAV</b>	C	10	R	1	3	Merkmalswert

			Standard	BDEW	
Bez	Name		St	Format	Anwendung / Bemerkung
CAV					
C889	Merkmalswert		M		R
7111	Merkmalswert, Code		C	an..3	R an..3
					<b>AMR fernauslesbare Zähler</b> <b>MMR manuell ausgelesene Zähler</b>

**Bemerkung:**

Dieses Segment dient zur genaueren Wertspezifizierung des Merkmals im vorangegangenen CCI Segment, also der Konstante.

**Beispiel:**

CAV+AMR '

Bez = Objekt-Bezeichner  
 Nr = Laufende Segmentnummer im Guide  
 MaxWdh = Maximale Wiederholung der Segmente/Gruppen  
 Zähler = Nummer der Segmente/Gruppen im Standard

St = Status  
 EDIFACT: M=Muss/Mandatory, C=Conditional  
 Anwendung: R=Erforderlich/Required, O=Optional,  
 D=Abhängig von/Dependent, N=Nicht benutzt/Not used

## Segmentlayout

Zähler	Nr	Bez	Standard		BDEW		Ebene	Name
			St	MaxWdh	St	MaxWdh		
1060		<b>SG27</b>	M	200000	M	200000	1	Positionsteil für die Komponenten der Messeinrichtung am Zählpunkt
1270		<b>SG29</b>	C	100	R	1	2	MOA
1280	36	<b>MOA</b>	M	1	M	1	2	Geldbetrag

		Standard		BDEW	
Bez	Name	St	Format	St	Format
MOA					Anwendung / Bemerkung
C516	Geldbetrag	M		M	
5025	Geldbetrag, Qualifier	M	an..3	M	an..3
5004	Geldbetrag	C	n..35	R	n..35

**Bemerkung:**

**Beispiel:**

MOA+203:9'

Bez = Objekt-Bezeichner  
 Nr = Laufende Segmentnummer im Guide  
 MaxWdh = Maximale Wiederholung der Segmente/Gruppen  
 Zähler = Nummer der Segmente/Gruppen im Standard

St = Status  
 EDIFACT: M=Muss/Mandatory, C=Conditional  
 Anwendung: R=Erforderlich/Required, O=Optional,  
 D=Abhängig von/Dependent, N=Nicht benutzt/Not used

## Segmentlayout

Zähler	Nr	Bez	Standard		BDEW		Ebene	Name
			St	MaxWdh	St	MaxWdh		
1060		<b>SG27</b>	M	200000	M	200000	1	Positionsteil für die Komponenten der Messeinrichtung am Zählpunkt
1360		<b>SG31</b>	C	99	R	99	2	Preisangabe zur Position
1370	37	<b>PRI</b>	M	1	M	1	2	Preisangaben

Bez	Name	Standard		BDEW		Anwendung / Bemerkung
		St	Format	St	Format	
PRI						
C509	Preisinformation	C		R		
5125	Preis, Qualifier	M	an..3	M	an..3	Die Angabe des Preises bezieht sich auf Jahrespreise bei Nutzungsüberlassung. <b>CAL Berechnungspreis</b>
5118	Preis, Betrag	C	n..15	R	n..15	

**Bemerkung:**

**Beispiel:**

PRI+CAL:5.000000'

Bez = Objekt-Bezeichner  
 Nr = Laufende Segmentnummer im Guide  
 MaxWdh = Maximale Wiederholung der Segmente/Gruppen  
 Zähler = Nummer der Segmente/Gruppen im Standard

St = Status  
 EDIFACT: M=Muss/Mandatory, C=Conditional  
 Anwendung: R=Erforderlich/Required, O=Optional,  
 D=Abhängig von/Dependent, N=Nicht benutzt/Not used

## Segmentlayout

Zähler	Nr	Bez	Standard		BDEW		Ebene	Name
			St	MaxWdh	St	MaxWdh		
1060		SG27	M	200000	M	200000	1	Positionsteil für die Komponenten der Messeinrichtung am Zählpunkt
1420		SG32	C	9999	D	9999	2	Zählernummer_Gerätenummer_GIN
1430	38	RFF	M	1	M	1	2	Zählernummer_Gerätenummer_GIN

			Standard	BDEW	
Bez	Name		St	Format	Anwendung / Bemerkung
RFF					
C506	Referenz		M		
1153	Referenz, Qualifier		M	an..3	<b>MG Zählernummer</b>
1154	Referenz, Identifikation		C	an..70	Zählernummer

**Bemerkung:**

Zur Angabe einer Referenz.

Dieses Segment dient zur Angabe von Referenzen, die sich auf den Zählpunkt (LOC-Segment) beziehen, hier ist dies die Zählernummer am Zählpunkt.

Hier können die ID des oder der Zähler angegeben werden.

**Beispiel:**

RFF+MG:8465929523'

Der betroffene Zähler an dem Zählpunkt hat die Nummer 8465929523.

Bez = Objekt-Bezeichner  
 Nr = Laufende Segmentnummer im Guide  
 MaxWdh = Maximale Wiederholung der Segmente/Gruppen  
 Zähler = Nummer der Segmente/Gruppen im Standard

St = Status  
 EDIFACT: M=Muss/Mandatory, C=Conditional  
 Anwendung: R=Erforderlich/Required, O=Optional,  
 D=Abhängig von/Dependent, N=Nicht benutzt/Not used

## Segmentlayout

Zähler	Nr	Bez	Standard		BDEW		Ebene	Name
			St	MaxWdh	St	MaxWdh		
1060		<b>SG27</b>	M	200000	M	200000	1	Positionsteil für die Komponenten der Messeinrichtung am Zählpunkt
1420		<b>SG32</b>	C	9999	D	9999	2	Referenz auf veröffentlichte Preisliste
1430	39	<b>RFF</b>	M	1	M	1	2	Referenz auf einen veröffentlichten Preiskatalog

Standard			BDEW	
Bez	Name	St Format	St Format	Anwendung / Bemerkung
RFF				
C506	Referenz	M	M	
1153	Referenz, Qualifier	M an..3	M an..3	<b>APF Verweis auf Katalognummer</b>
1154	Referenz, Identifikation	C an..70	C an..70	
1156	Zeilennummer	C an..6	C an..6	
1056	Versionsnummer	C an..9	C an..9	

**Bemerkung:**

**Beispiel:**

RFF+APF: X: X: X'

Bez = Objekt-Bezeichner  
 Nr = Laufende Segmentnummer im Guide  
 MaxWdh = Maximale Wiederholung der Segmente/Gruppen  
 Zähler = Nummer der Segmente/Gruppen im Standard

St = Status  
 EDIFACT: M=Muss/Mandatory, C=Conditional  
 Anwendung: R=Erforderlich/Required, O=Optional,  
 D=Abhängig von/Dependent, N=Nicht benutzt/Not used

## Segmentlayout

Zähler	Nr	Bez	Standard		BDEW		Ebene	Name
			St	MaxWdh	St	MaxWdh		
2270	40	<b>UNS</b>	M	1	M	1	0	Abschnitts-Kontrollsegment
			Standard		BDEW			
Bez	Name		St	Format	St	Format	Anwendung / Bemerkung	
UNS								
0081	Abschnittskennung, codiert		M	a1	M	a1	<b>S Trennung von Positions- und Summenteil</b>	

**Bemerkung:**

Dieses Segment dient der Trennung von Positions- und Summenteil einer Nachricht.

**Beispiel:**

UNS+S'

Bez = Objekt-Bezeichner  
 Nr = Laufende Segmentnummer im Guide  
 MaxWdh = Maximale Wiederholung der Segmente/Gruppen  
 Zähler = Nummer der Segmente/Gruppen im Standard

St = Status  
 EDIFACT: M=Muss/Mandatory, C=Conditional  
 Anwendung: R=Erforderlich/Required, O=Optional,  
 D=Abhängig von/Dependent, N=Nicht benutzt/Not used

## Segmentlayout

Zähler	Nr	Bez	Standard		BDEW		Ebene	Name
			St	MaxWdh	St	MaxWdh		
2280	41	<b>MOA</b>	C	15	R	1	1	Summenbetrag (netto)
			Standard		BDEW			
Bez	Name		St	Format	St	Format	Anwendung / Bemerkung	
MOA								
C516	Geldbetrag		M		M			
5025	Geldbetrag, Qualifier		M	an..3	M	an..3	<b>97 Quotation total amount</b>	
5004	Geldbetrag		C	n..35	R	n..35		

**Bemerkung:**

**Beispiel:**

MOA+97:2121'

Bez = Objekt-Bezeichner  
 Nr = Laufende Segmentnummer im Guide  
 MaxWdh = Maximale Wiederholung der Segmente/Gruppen  
 Zähler = Nummer der Segmente/Gruppen im Standard

St = Status  
 EDIFACT: M=Muss/Mandatory, C=Conditional  
 Anwendung: R=Erforderlich/Required, O=Optional,  
 D=Abhängig von/Dependent, N=Nicht benutzt/Not used

## Segmentlayout

Zähler	Nr	Bez	Standard		BDEW		Ebene	Name
			St	MaxWdh	St	MaxWdh		

2340	42	UNT	M	1	M	1	0	Nachrichten-Endesegment
------	----	-----	---	---	---	---	---	-------------------------

Standard			BDEW	
Bez	Name	St Format	St Format	Anwendung / Bemerkung
UNT				
0074	Anzahl der Segmente in einer Nachricht	M n..6	M n..6	Hier wird die Gesamtzahl der Segmente einer Nachricht angegeben.
0062	Nachrichten-Referenznummer	M an..14	M an..14	Die Referenznummer aus dem UNH-Segment muss hier wiederholt werden.

**Bemerkung:**

Das UNT-Segment ist ein Muss-Segment in UN/EDIFACT. Es muss immer das letzte Segment in einer Nachricht sein.

**Beispiel:**

UNT+41+X'

Bez = Objekt-Bezeichner  
 Nr = Laufende Segmentnummer im Guide  
 MaxWdh = Maximale Wiederholung der Segmente/Gruppen  
 Zähler = Nummer der Segmente/Gruppen im Standard

St = Status  
 EDIFACT: M=Muss/Mandatory, C=Conditional  
 Anwendung: R=Erforderlich/Required, O=Optional,  
 D=Abhängig von/Dependent, N=Nicht benutzt/Not used



## Änderungshistorie

Lfd.Nr	Ort	Fehlerkorrekturen seit Herausgabe der offiziellen Version vom 01.04.2011		Grund der Anpassung	Status
		Bisher	Neu		
Ä 001	SG1-DTM+171	nicht vorhanden	SG1-DTM+171 eingefügt.	Anpassung an das AHB.	Anpassung laut Fehlerkorrektur 4.0
Ä 002	SG11 Lieferanschrift	BDEW-Status: D	BDEW-Status: R	Die Zählpunktbezeichnung ist eine Pflichtangabe und wird innerhalb der SG11 (Lieferanschrift) übertragen. Deshalb muss auch die übergeordnete Segmentgruppe den Status R besitzen.	Fehlerkorrektur
Ä 003	SG11-LOC	BDEW-Status: C BDEW-MaxWdh: 99 Bemerkung: Dieses Segment wird zur Angabe der Zählpunktbezeichnung benutzt, für die die Stammdaten gelten. Der Zählpunkt dient der eindeutigen Identifikation der Lieferstelle und wird spätestens bei der Bestätigung vom NB mitgeliefert. Es ist möglich, mehrere Zählpunkte in einem Vorgang anzugeben. Beispiel: LOC+172+DE00014545768S0000000000000003054' Lieferstellenzählpunkt LOC+172+DE00014545768S0000000000000003054'	BDEW-Status: R BDEW-MaxWdh: 1 Bemerkung: Dieses Segment wird zur Angabe der Zählpunktbezeichnung benutzt, für die die Stammdaten gelten. Der Zählpunkt dient der eindeutigen Identifikation der Lieferstelle und wird spätestens bei der Bestätigung vom NB mitgeliefert. Beispiel: LOC+172+DE00014545768S0000000000000003054'	Die Zählpunktbezeichnung ist eine Pflichtangabe. Zudem sollte nur ein Zählpunkt pro Nachricht angegeben werden. Anpassung an das AHB.	Anpassung laut Fehlerkorrektur 4.0
Ä 004	SG27-LIN DE1082	BDEW-Status: C BDEW-Format: n..6 Hinweis: DE1082 Wenn der MSBA den Umfang seines Übernahmewunsches nicht näher spezifiziert, so ist das Datenelement nicht zu füllen. Beispiel: LIN+1++9900010000011:Z01'	BDEW-Status: R BDEW-Format: n..6 Beispiel: LIN+1++9900010000649:Z01'	Die Positionsnummer ist eine Pflichtangabe, die in der ORDERS referenziert wird. Anpassung an das AHB. Es sollte eine passende Artikelnummer im Beispiel aufgeführt werden.	Anpassung laut Fehlerkorrektur 4.0
Ä 005	SG27-LIN-C212 DE7140 DE7143	BDEW-Status: C BDEW-Status: C BDEW-Status: C	BDEW-Status: R BDEW-Status: R BDEW-Status: R	Artikelnummer ist eine Pflichtangabe. Anpassung an das AHB.	Anpassung laut Fehlerkorrektur 4.0
Ä 006	SG27-LIN DE7140	Artikelnummer des BDEW oder GTIN (Global Trade Item Number ehemals EAN-Produktcode) falls von Netzbetreiber vergebene Artikel-nummer verwendet wird.	Artikelnummer des BDEW	Es soll nur eine der vier Artikel: Zähleinrichtung Wandler/Mengenumwerter Kommunikationseinrichtung	Anpassung laut Fehlerkorrektur 4.0

## Änderungshistorie

Lfd.Nr	Ort	Fehlerkorrekturen seit Herausgabe der offiziellen Version vom 01.04.2011		Grund der Anpassung	Status
		Bisher	Neu		
				Technische Steuereinrichtung verwendet werden um so eine Clusterung vorzugeben.	
Ä 007	SG27-QTY DE6060	BDEW-Format: an..35  Beispiel: QTY+145+X:PCS'	BDEW-Format: n..35  Beispiel: QTY+145+1:PCS'	Die Angabe erfolgt immer numerisch. Anpassung des Beispiels.	Anpassung laut Fehlerkorrektur 4.0
Ä 008	Merkmalswert Zählertyp: SG28 CAV	Spalte „Anwendung / Bemerkung“: für Strom in Verbindung mit LAZ und EHZ in DE7111: Z01 EDL40 Z02 EDL21	Spalte „Anwendung / Bemerkung“: für Strom in Verbindung EHZ in DE7111: Z01 EDL40 Z02 EDL21 Z03 sonstiger EHZ	Die Qualifier Z01 EDL40 Z02 EDL21 Z03 sonstiger EHZ können nur bei elektronischen Haushaltszählern verwendet werden.	Anpassung an UTILMD
Ä 009	SG32-RFF+MG	Bemerkung: Zur Angabe einer Referenz. Dieses Segment dient zur Angabe von Referenzen, die sich auf den Zählpunkt (LOC-Segment) beziehen, hier ist dies die Zählernummer am Zählpunkt. Hier können die ID des oder der Zähler angegeben werden, um die Identifikation bei fehlendem Zählpunkt zu erleichtern. Bei Pauschalanlagen wird keine Zählernummer angegeben.	Bemerkung: Zur Angabe einer Referenz. Dieses Segment dient zur Angabe von Referenzen, die sich auf den Zählpunkt (LOC-Segment) beziehen, hier ist dies die Zählernummer am Zählpunkt. Hier können die ID des oder der Zähler angegeben werden.	Die Zählpunktbezeichnung ist eine Pflichtangabe. Bei Pauschalanlagen kann es keine Geräteübernahme geben.	Anpassung laut Fehlerkorrektur 4.0
Ä 010	UNS DE0081	D Trennung von Kopf- und Positionsteil Beispiel: UNS+D'	S Trennung von Positions- und Summenteil Beispiel: UNS+S'	Trennung von Positi-ons- und Summenteil	Anpassung laut Fehlerkorrektur 4.0