

Nachrichtenbeschreibung

EDI@Energy REMADV

auf Basis

REMADV
Zahlungsavis

UN D.05A S3

Version: 2.2
Herausgabedatum: 01.10.2008
Autor: BDEW

| | |
|---------------------------|---|
| Änderungshistorie | 2 |
| Nachrichtenstruktur | 5 |
| Diagramm | 6 |
| Segmentlayout | 7 |

Änderungshistorie

| Lfd.Nr | Ort | Änderungen | | Grund der Anpassung | Status |
|--------|--|---|--|---|-----------|
| | | Bisher | Neu | | |
| Ä 001 | Dokumentabschnitt: Segmentlayout | Maximale Wiederholungen und die Statusangaben beziehensich auf den UN/CEFACT Standard | Maximale Wiederholungen und die Statusangaben beziehen sich auf den die BDEW-Ausprägung | Präzisierung der Nachrichtenbeschreibung | genehmigt |
| Ä 002 | Dokumentabschnitt: Segmentbeschreibung | Segmentbeschreibung vorhanden | Segmentbeschreibung entfernt | Die Informationen der Segmentbeschreibung sind in der neuen, erweiterten Nachrichtenstruktur enthalten. | genehmigt |
| Ä 003 | Nachrichtenstruktur und Segmentlayout | Segmente wurden implizit beschrieben | Segmente werden jetzt explizit beschrieben | Präzisierung | genehmigt |
| Ä 004 | Gesamtes Dokument | Internationale Lokationsnummer (n13) oder BDEW-Codenummer | MP-ID (Marktpartneridentifikationsnummer) | | genehmigt |
| Ä 005 | UNH | Version 2.1 | Version 2.2 | Neue Version | genehmigt |
| Ä 006 | UNH S009 DE 0057 | BDEW Status A | BDEW Status R | BDEW Status A soll gelöscht werden | genehmigt |
| Ä 007 | | Es gelten die folgenden Regeln für eingeschränkte Codewerte | Es gilt die folgende Regel für den eingeschränkten Codewert | Es kommt nur ein Codewert vor. | genehmigt |
| Ä 008 | BGM DE 1000 | BDEW Status O | BDEW Status N | Datenelement wird nicht verwendet | genehmigt |
| Ä 009 | BGM DE 1001 | 239 nicht verwendet | 239 Abgelehnte Forderung (Nicht-Zahlungsavis), Ergänzung Beschreibungstext: DE1001: Je nach Wert in diesem Datenelement sind entweder ausschließlich Zahlungsbeträge (481) oder ausschließlich Zahlungsablehnungen (239) in einer REMADV-Nachricht zu übermitteln. | Sicherstellung, dass Zahlungsavise und Nichtzahlungs-Avise getrennt werden und dass bei Nicht-Zahlungsavisen der richtige Qualifier genutzt wird. | genehmigt |
| Ä 010 | DTM (Zahlungsdatum) | O | D | Konkretisierung, die aufgrund der expliziten Dokumentation erst jetzt möglich ist. | genehmigt |
| Ä 011 | FII | MaxWdh BDEW 5 | MaxWdh BDEW 1 | Konkretisierung, die aufgrund der expliziten Dokumentation erst jetzt möglich ist. | genehmigt |
| Ä 012 | FII 3035 | Qualifier RB kann verwendet werden | Qualifier RB gelöscht | Die Angabe der empfangenden Bank wird nicht benötigt. | genehmigt |
| Ä 013 | FII C088 DE 3434 | BDEW Status O | BDEW Status N | Datenelement wird nicht benötigt | genehmigt |
| Ä 014 | FII C078 DE 6345 | BDEW Status O | BDEW Status N | Wenn die Währung übermittelt wird, dann im CUX Segment | genehmigt |
| Ä 015 | FII C088 DE 3436 | BDEW Status O | BDEW Status N | Datenelement wird nicht benötigt | genehmigt |
| Ä 016 | FII DE 3192 | BDEW Status O | BDEW Status D | Klarstellung der Abhängigkeit | genehmigt |

Änderungshistorie

| Lfd.Nr | Ort | Änderungen | | Grund der Anpassung | Status |
|--------|--|--|--|---|-----------|
| | | Bisher | Neu | | |
| Ä 017 | FII C088 DE 3433, DE 1131, DE 3055 | BDEW Status O | BDEW Status R | Klarstellung: Wenn das optionale FII Segment verwendet wird, dann muss auch die Datenelementgruppe C088 gefüllt werden. | genehmigt |
| Ä 018 | FII C088 DE 3433, DE 1131, DE 3055 (Zweigstelle) | BDEW Status O | BDEW Status N | DE für die Zweigstelle werden nicht verwendet | genehmigt |
| Ä 019 | FII DE 3207 | BDEW Status O | BDEW Status D | Anpassung an UN/CEFACT | genehmigt |
| Ä 020 | SG3 | MaxWdh BDEW 5 | MaxWdh BDEW 2 | Konkretisierung, die aufgrund der expliziten Dokumentation erst jetzt möglich ist. | genehmigt |
| Ä 021 | SG3 CTA DE 3413 | BDEW Status O | BDEW Status N | Datenelement wird nicht verwendet | genehmigt |
| Ä 022 | SG1 NAD C082 | BDEW Status A | BDEW Status R | BDEW Status A soll gelöscht werden | genehmigt |
| Ä 023 | SG1 NAD DE 3055 | | 332 = BDEW, DVGW Service & Consult GmbH | Für die Verwendung im Gasmarkt | genehmigt |
| Ä 024 | SG4 | O [...] Sie kann im nationalen Datenaustausch weggelassen werden. Beim internationalen Datenaustausch muss diese Segmentgruppe angegeben werden. | R [...] Das CUX-Segment ist sowohl im nationalen, als auch im internationalen Datenaustausch anzugeben. | Erhöhen der Eindeutigkeit der Nachrichtenbeschreibung und einhalten der selben Logik wie in INVOIC | genehmigt |
| Ä 025 | SG5 | BDEW Status O | BDEW Status R | Klarstellung der Verwendung | genehmigt |
| Ä 026 | SG5 DOC DE 1000 | BDEW Status O | BDEW Status N | Datenelement wird nicht verwendet | genehmigt |
| Ä 027 | SG5 MOA (Geforderter Rechnungsbetrag) | MaxWdh BDEW 5 | MaxWdh BDEW 1 | Konkretisierung, die aufgrund der expliziten Dokumentation erst jetzt möglich ist. | genehmigt |
| Ä 028 | | Falls es sich beim Dokument des DOC-Segmentes nicht um eine Gutschrift handelt, müssen der fällige und der überwiesene Betrag angegeben werden. Bei einer Zahlung sind der überwiesene und der fällige Betrag identisch, bei einer Zahlungsablehnung ist der überwiesene Betrag Null. Bei Rechnungen müssen die Beträge positiv, bei Gutschriften negativ sein. | Falls es sich beim Dokument des DOC-Segmentes nicht um eine Rückerstattung handelt, müssen der fällige und der überwiesene Betrag angegeben werden. Bei einer Zahlung sind der überwiesene und der fällige Betrag identisch, bei einer Zahlungsablehnung ist der überwiesene Betrag Null. Bei Rechnungen müssen die Beträge positiv, bei Rückerstattungen negativ sein. | „Gutschrift“ ist nicht die kaufmännisch richtige Bezeichnung. | genehmigt |
| Ä 029 | SG5 MOA | MaxWdh BDEW 5 M | MaxWdh BDEW 1 D | Konkretisierung, die aufgrund | genehmigt |

Änderungshistorie

| Lfd.Nr | Ort | Änderungen | | Grund der Anpassung | Status |
|--------|----------------------|--------------------------------|---|---|-----------|
| | | Bisher | Neu | | |
| | (Überweisungsbetrag) | | | der expliziten Dokumentation erst jetzt möglich ist. | |
| Ä 030 | SG5 DTM | MaxWdh BDEW 5 | MaxWdh BDEW 1, dem Beschreibungstext hinzugefügt: Das heißt, sowohl bei einer Zahlungs- wie auch bei einer Nicht-Zahlungs-REMADV ist dieses Datum zu jeder referenzierten Rechnung anzugeben. | Konkretisierung, die aufgrund der expliziten Dokumentation erst jetzt möglich ist. Klarstellung im Beschreibungstext. | genehmigt |
| Ä 031 | SG5 RFF | MaxWdh BDEW 5 | MaxWdh BDEW 1 | Konkretisierung, die aufgrund der expliziten Dokumentation erst jetzt möglich ist. | genehmigt |
| Ä 032 | SG7 | MaxWdh BDEW 100, Status BDEW O | MaxWdh BDEW 5, Status BDEW D | MaxWdh BDEW: Mehr als fünf Gründe sind nicht notwendig um eine Rechnung abzulehnen. Status BDEW: Konkretisierung, die aufgrund der expliziten Dokumentation erst jetzt möglich ist. | genehmigt |
| Ä 033 | SG7 FTX | MaxWdh BDEW 5 | MaxWdh BDEW 1 | Konkretisierung, die aufgrund der expliziten Dokumentation erst jetzt möglich ist. | genehmigt |
| Ä 034 | SG7 FTX DE 4453 | BDEW Status A | BDEW Status R | BDEW Status A soll gelöscht werden | genehmigt |
| Ä 035 | SG7 FTX DE 4440 | BDEW Status O | BDEW Status D | Klarstellung der Verwendung | genehmigt |
| Ä 036 | MOA | MaxWdh BDEW 99 | MaxWdh BDEW 1 | Konkretisierung, die aufgrund der expliziten Dokumentation erst jetzt möglich ist. | genehmigt |
| Ä 037 | MOA | MaxWdh BDEW 99 | MaxWdh BDEW 1 | Konkretisierung, die aufgrund der expliziten Dokumentation erst jetzt möglich ist. | genehmigt |

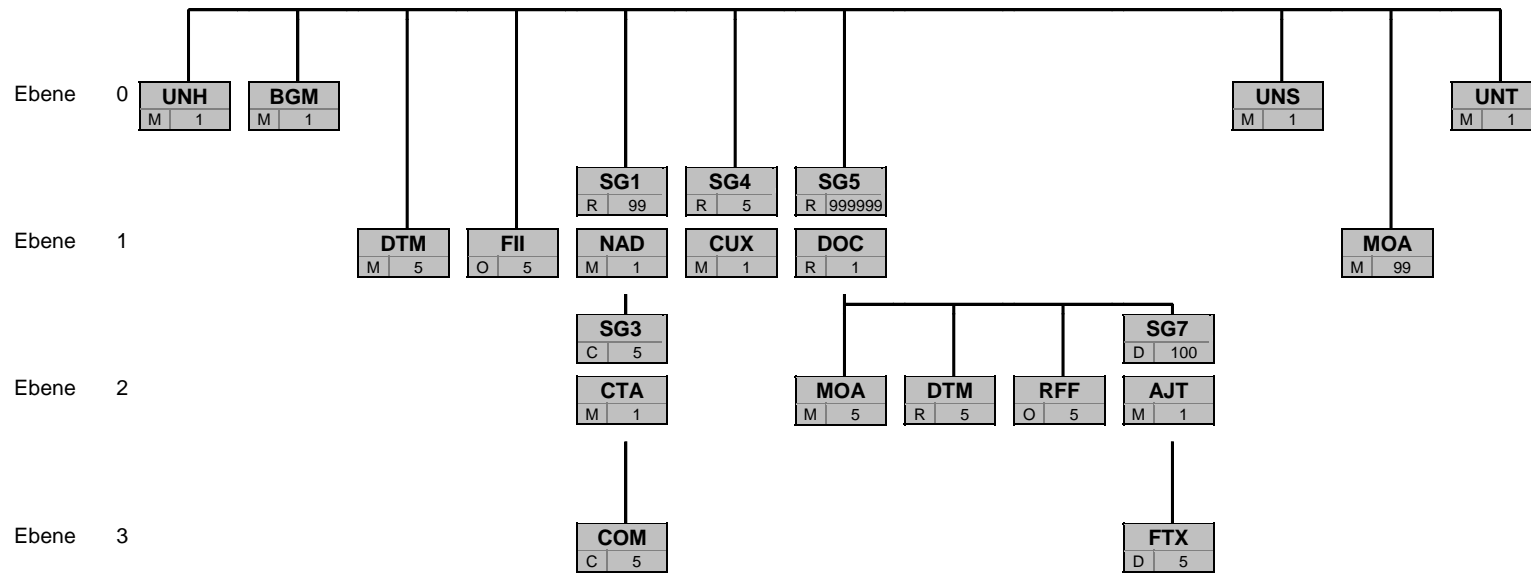
Nachrichtenstruktur

| Zähler Nr | Bez | St | / BDEW | MaxWdh | / BDEW | Ebene | Inhalt |
|-----------|-----|----|--------|--------|--------|-------|---|
| 0010 3 | UNH | M | M | 1 | 1 | 0 | Nachrichten-Kopfsegment |
| 0020 4 | BGM | M | M | 1 | 1 | 0 | Beginn der Nachricht |
| 0030 5 | DTM | M | M | 5 | 1 | 1 | Dokumentendatum |
| 0030 6 | DTM | M | D | 5 | 1 | 1 | Zahlungsdatum |
| 0050 7 | FII | C | O | 5 | 1 | 1 | Bankangaben |
| 0090 | SG1 | C | R | 99 | 1 | 1 | Sender-ID |
| 0100 8 | NAD | M | M | 1 | 1 | 1 | Name und Anschrift |
| 0140 | SG3 | C | C | 5 | 2 | 2 | Kontaktdaten |
| 0150 9 | CTA | M | M | 1 | 1 | 2 | Ansprechpartner |
| 0160 10 | COM | C | C | 5 | 5 | 3 | Kommunikationsverbindung |
| 0090 | SG1 | C | R | 99 | 1 | 1 | Empfänger-ID |
| 0100 11 | NAD | M | M | 1 | 1 | 1 | Name und Anschrift |
| 0170 | SG4 | C | R | 5 | 1 | 1 | Währung |
| 0180 12 | CUX | M | M | 1 | 1 | 1 | Währungsangaben |
| 0200 | SG5 | C | R | 999999 | 999999 | 1 | DOC-MOA-MOA-DTM-RFF-SG7 |
| 0210 13 | DOC | M | R | 1 | 1 | 1 | Dokument-/Nachrichten-Einheiten |
| 0220 14 | MOA | M | M | 5 | 1 | 2 | Geforderter Rechnungsbetrag |
| 0220 15 | MOA | M | D | 5 | 1 | 2 | Überweisungsbetrag |
| 0230 16 | DTM | C | R | 5 | 1 | 2 | Rechnungsdatum |
| 0240 17 | RFF | C | O | 5 | 1 | 2 | Referenz auf Rechnung |
| 0290 | SG7 | C | D | 100 | 5 | 2 | Abweichungsgrund |
| 0300 18 | AJT | M | M | 1 | 1 | 2 | Abweichungsgrund |
| 0330 19 | FTX | C | D | 5 | 5 | 3 | Nähere Erläuterung des Abweichungsgrundes |
| 0570 20 | UNS | M | M | 1 | 1 | 0 | Trennung von Positions- u. Summenteil |
| 0580 21 | MOA | M | M | 99 | 1 | 1 | Summenbetrag |
| 0580 22 | MOA | M | D | 99 | 1 | 1 | Summenbetrag |
| 0620 23 | UNT | M | M | 1 | 1 | 0 | Nachrichten-Endesegment |

Bez = Segment-/Gruppen-Bezeichner
 Zähler = Nummer der Segmente/Gruppen im Standard
 Nr = Laufende Segmentnummer im Guide
 MaxWdh = Maximale Wiederholung der Segmente/Gruppen

St = Status
 EDIFACT: M=Muss/Mandatory, C=Conditional
 Anwendung: R=Erforderlich/Required, O=Optional,
 D=Abhängig von/Dependent, N=Nicht benutzt/Not used

Diagramm



| |
|-----------|
| Bez |
| St MaxWdh |

Bez = Segment-/Gruppen-Bezeichner
 St = Status (M=Muss/Mandatory, C=Conditional, R=Erforderlich/Required, O=Optional, D=Abhängig von/Dependent)
 MaxWdh = Maximale Wiederholung der Segmente/Gruppen

Segmentlayout

| Zähler | Nr | Bez | St | MaxWdh | Ebene | Name |
|--------|----|-----|----|--------|-------|------|
|--------|----|-----|----|--------|-------|------|

0010 3 **UNH** M 1 0 **Nachrichten-Kopfsegment**

| Standard | | | BDEW | | | |
|----------|---|----|--------|----|--------|---|
| Bez | Name | St | Format | St | Format | Anwendung / Bemerkung |
| UNH | | | | | | |
| 0062 | Nachrichten-Referenznummer | M | an..14 | M | an..14 | Eindeutige Nachrichtenreferenz des Absenders. Laufende Nummer der Nachrichten im Datenaustausch. Identisch mit DE 0062 im UNT, i. d. R. vom sendenden Konverter vergeben. |
| S009 | Nachrichten-Kennung | M | | M | | |
| 0065 | Nachrichtentyp-Kennung | M | an..6 | M | an..6 | REMADV Zahlungsavis D Entwurfs-Version |
| 0052 | Versionsnummer des Nachrichtentyps | M | an..3 | M | an..3 | |
| 0054 | Freigabenummer des Nachrichtentyps | M | an..3 | M | an..3 | 05A Ausgabe 2005 - A |
| 0051 | Verwaltende Organisation | M | an..2 | M | an..2 | UN UNCEFACT |
| 0057 | Anwendungscode der zuständigen Organisation | C | an..6 | R | an..6 | Es wird Versions- und Release-Nummer der Nachrichtenbeschreibung angegeben. 2.2 Version 2.2 |

Bemerkung:

Dieses Segment dient dazu, eine Nachricht zu eröffnen, zu identifizieren und zu spezifizieren.

Die Datenelemente 0065, 0052, 0054 und 0051 deklarieren die Nachricht als UNSM des Verzeichnisses D.05A unter Kontrolle der Vereinten Nationen.

Beispiel:

UNH+1+REMADV:D:05A:UN:2.2'

Bez = Objekt-Bezeichner
 Nr = Laufende Segmentnummer im Guide
 MaxWdh = Maximale Wiederholung der Segmente/Gruppen
 Zähler = Nummer der Segmente/Gruppen im Standard

St = Status
 EDIFACT: M=Muss/Mandatory, C=Conditional
 Anwendung: R=Erforderlich/Required, O=Optional,
 D=Abhängig von/Dependent, N=Nicht benutzt/Not used

Segmentlayout

| Zähler | Nr | Bez | St | MaxWdh | Ebene | Name |
|--------|----|-----|----|--------|-------|------|
|--------|----|-----|----|--------|-------|------|

| | | | | | | |
|------|---|------------|---|---|---|----------------------|
| 0020 | 4 | BGM | M | 1 | 0 | Beginn der Nachricht |
|------|---|------------|---|---|---|----------------------|

| Standard | | | BDEW | |
|----------|---|-----------|-----------|---|
| Bez | Name | St Format | St Format | Anwendung / Bemerkung |
| BGM | | | | |
| C002 | Dokumenten-/ Nachrichtenname | C | R | |
| 1001 | Dokumentenname, Code | C an..3 | R an..3 | 239 Abgelehnte Forderung (Nicht-Zahlungsavis) 481 Zahlungsavis |
| C106 | Dokumenten-/Nachrichten- Identifikation | C | R | |
| 1004 | Dokumentenummer | C an..35 | R an..35 | Zahlungsavisnummer vergeben vom Absender des Dokuments |
| 1225 | Nachrichtenfunktion, Code | C an..3 | R an..3 | 9 Original |

Bemerkung:

Dieses Segment dient dazu, Typ und Funktion einer Nachricht anzuzeigen und die Identifikationsnummer zu übermitteln.

Es wird empfohlen, die Länge der Dokumentennummer 17 Stellen nicht überschreiten zu lassen.

DE1001: Je nach Wert in diesem Datenelement sind entweder ausschließlich Zahlungsbeträge (481) oder ausschließlich Zahlungsablehnungen (239) in einer REMADV-Nachricht zu übermitteln.

Die Nachrichtenfunktion, codiert ist ein kritisches Datenelement in diesem Segment. Sie betrifft alle Daten einer Nachricht. Demzufolge muss pro Nachrichtenfunktion eine Nachricht erstellt werden. Es gelten die folgenden Regeln für eingeschränkte Codewerte:

9 = Original - Ein Hinweis für den Empfänger, dass diese Nachricht eine Original-Nachricht und kein Ersatz oder Duplikat ist.

Beispiel:

BGM+481+MSI5422+9'

Dieses Beispiel identifiziert das Dokument als ein Zahlungsavis durch die Verwendung des Codewertes 481. Das Dokument hat die Belegnummer MSI5422.

Bez = Objekt-Bezeichner
 Nr = Laufende Segmentnummer im Guide
 MaxWdh = Maximale Wiederholung der Segmente/Gruppen
 Zähler = Nummer der Segmente/Gruppen im Standard

St = Status
 EDIFACT: M=Muss/Mandatory, C=Conditional
 Anwendung: R=Erforderlich/Required, O=Optional,
 D=Abhängig von/Dependent, N=Nicht benutzt/Not used

Segmentlayout

| Zähler | Nr | Bez | St | MaxWdh | Ebene | Name |
|--------|----|-----|----|--------|-------|------|
|--------|----|-----|----|--------|-------|------|

| | | | | | | |
|------|---|------------|---|---|---|-----------------|
| 0030 | 5 | DTM | M | 1 | 1 | Dokumentendatum |
|------|---|------------|---|---|---|-----------------|

| Standard | | | BDEW | |
|----------|---|-----------|-----------|---|
| Bez | Name | St Format | St Format | Anwendung / Bemerkung |
| DTM | | | | |
| C507 | Datum/Uhrzeit/Zeitspanne | M | M | |
| 2005 | Datums- oder Uhrzeits- oder Zeitspannen-Funktion, Qualifier | M an..3 | M an..3 | 137 Dokumenten-/Nachrichtendatum/-zeit |
| 2380 | Datum oder Uhrzeit oder Zeitspanne, Wert | C an..35 | M an..35 | |
| 2379 | Datums- oder Uhrzeit- oder Zeitspannen-Format, Code | C an..3 | R an..3 | 102 CCYYMMDD |

Bemerkung:

Dieses Segment dient der Festlegung von Datumsangaben, die sich auf das komplette Zahlungsverfahren beziehen.

DE 2005: Das Dokumentendatum (Codewert 137) muss im Zahlungsverfahren angegeben werden.

Beispiel:

DTM+137:20060207:102'

In diesem Beispiel ist das Dokumentendatum der 7. Februar 2006.

Bez = Objekt-Bezeichner
 Nr = Laufende Segmentnummer im Guide
 MaxWdh = Maximale Wiederholung der Segmente/Gruppen
 Zähler = Nummer der Segmente/Gruppen im Standard

St = Status
 EDIFACT: M=Muss/Mandatory, C=Conditional
 Anwendung: R=Erforderlich/Required, O=Optional,
 D=Abhängig von/Dependent, N=Nicht benutzt/Not used

Segmentlayout

| Zähler | Nr | Bez | St | MaxWdh | Ebene | Name |
|--------|----|-----|----|--------|-------|------|
|--------|----|-----|----|--------|-------|------|

| | | | | | | |
|------|---|------------|---|---|---|---------------|
| 0030 | 6 | DTM | D | 1 | 1 | Zahlungsdatum |
|------|---|------------|---|---|---|---------------|

| Standard | | | BDEW | | | |
|----------|---|----|--------|----|--------|--------------------------|
| Bez | Name | St | Format | St | Format | Anwendung / Bemerkung |
| DTM | | | | | | |
| C507 | Datum/Uhrzeit/Zeitspanne | M | | M | | |
| 2005 | Datums- oder Uhrzeits- oder Zeitspannen-Funktion, Qualifier | M | an..3 | M | an..3 | 138 Zahlungsdatum |
| 2380 | Datum oder Uhrzeit oder Zeitspanne, Wert | C | an..35 | R | an..35 | |
| 2379 | Datums- oder Uhrzeit- oder Zeitspannen-Format, Code | C | an..3 | R | an..3 | 102 CCYYMMDD |

Bemerkung:

Dieses Segment dient der Festlegung von Datumsangaben, die sich auf das komplette Zahlungsavis beziehen. Bei einem Nicht-Zahlungsavis wird das Zahlungsdatum nicht verwendet.

DE 2005: Wenn die Forderung bestätigt wird muss das Zahlungsdatum (Codewert 138) im Zahlungsavis angegeben werden.

Beispiel:

DTM+138:20060207:102'

In diesem Beispiel ist das Zahlungsdatum der 7. Februar 2006.

Bez = Objekt-Bezeichner
 Nr = Laufende Segmentnummer im Guide
 MaxWdh = Maximale Wiederholung der Segmente/Gruppen
 Zähler = Nummer der Segmente/Gruppen im Standard

St = Status
 EDIFACT: M=Muss/Mandatory, C=Conditional
 Anwendung: R=Erforderlich/Required, O=Optional,
 D=Abhängig von/Dependent, N=Nicht benutzt/Not used

Segmentlayout

| Zähler | Nr | Bez | St | MaxWdh | Ebene | Name |
|--------|----|-----|----|--------|-------|------|
|--------|----|-----|----|--------|-------|------|

0050 7 **FII** O 1 1 **Bankangaben**

| Standard | | | BDEW | |
|----------|---|-----------|-----------|---|
| Bez | Name | St Format | St Format | Anwendung / Bemerkung |
| FII | | | | |
| 3035 | Beteiligter, Qualifier | M an..3 | M an..3 | PB Zahlendes Kreditinstitut |
| C078 | Identifikation des Kontoinhabers | C | R | |
| 3194 | Kontonummer | C an..35 | R an..35 | Kontonummer |
| 3192 | Kontoinhaber | C an..35 | R an..35 | Kontoinhaber |
| 3192 | Kontoinhaber | C an..35 | D an..35 | Wenn die 35 Zeichen des Datenelementes nicht ausreichen kann das DE 3192 zwei Mal verwendet werden. |
| C088 | Kreditinstitut-Identifikation | C | R | |
| 3433 | Institution (Bank), Code | C an..11 | R an..11 | Bank, Identifikation |
| 1131 | Codeliste, Code | C an..17 | R an..17 | Codeliste, Qualifier |
| | | | | 25 Bankidentifikation |
| 3055 | Verantwortliche Stelle für die Codepflege, Code | C an..3 | R an..3 | Verantwortliche Stelle für die Codepflege, codiert |
| | | | | 5 ISO (International Organization for Standardization) |
| | | | | 131 DE, Bundesverband deutscher Banken |
| 3434 | Zweigstellenummer | C an..17 | N | Nicht benutzt |
| 1131 | Codeliste, Code | C an..17 | N | Nicht benutzt |
| 3055 | Verantwortliche Stelle für die Codepflege, Code | C an..3 | N | Nicht benutzt |
| 3432 | Name des Kreditinstituts | C an..70 | O an..70 | Name des Kreditinstituts |
| 3207 | Ländernamen, Code | C an..3 | D an..3 | ISO 3166 2-Alpha Code. Wenn eine Bankverbindung angegeben wird und sich die kontoführende Bank außerhalb Deutschlands befindet, dann muss dieses Datenelement gefüllt sein. |

Bemerkung:

Dieses Segment dient der Identifikation von Kreditinstituten und Kontoangaben der beim Zahlungsverkehr involvierten Geschäftspartner.

Beispiel:

FII+PB+123456:MUSTER-EVU:Fortsetzung Kontoinhaber+66010075:25:131::::Postbank Karlsruhe+DE'
 Hier ist die Kontonummer 123456, der Kontoinhaber ist MUSTER-EVU. Die Bankkennung (Bankleitzahl) lautet 66010075 und der Name des Kreditinstituts ist Postbank Karlsruhe.

FII+PB:123456:MUSTER-EVU+BWBKDE6K660:25:5'

In diesem Beispiel ist die Kontonummer 123456 und die Bankkennung(S.W.I.F.T.-Code) BWBKDE6K660. Der Kontoinhaber ist MUSTER-EVU.

Bez = Objekt-Bezeichnung
 Nr = Laufende Segmentnummer im Guide
 MaxWdh = Maximale Wiederholung der Segmente/Gruppen
 Zähler = Nummer der Segmente/Gruppen im Standard

St = Status
 EDIFACT: M=Muss/Mandatory, C=Conditional
 Anwendung: R=Erforderlich/Required, O=Optional,
 D=Abhängig von/Dependent, N=Nicht benutzt/Not used

Segmentlayout

| Zähler | Nr | Bez | St | MaxWdh | Ebene | Name |
|--------|----|------------|----|--------|-------|--------------------|
| 0090 | | SG1 | R | 1 | 1 | Sender-ID |
| 0100 | 8 | NAD | M | 1 | 1 | Name und Anschrift |

| Standard | | | BDEW | |
|----------|---|-----------|-----------|--|
| Bez | Name | St Format | St Format | Anwendung / Bemerkung |
| NAD | | | | |
| 3035 | Beteiligter, Qualifier | M an..3 | M an..3 | MR Nachrichtenempfänger |
| C082 | Identifikation des Beteiligten | C | R | |
| 3039 | Beteiligter, Identifikation | M an..35 | M n13 | MP-ID |
| 1131 | Codeliste, Code | C an..17 | C an..17 | |
| 3055 | Verantwortliche Stelle für die Codepflege, Code | C an..3 | R an..3 | 9 GS1 293 DE, BDEW (Bundesverband der Energie- und Wasserwirtschaft e.V.) 332 DE, DVGW Service & Consult GmbH |

Bemerkung:

Dieses Segment wird zur Identifikation der Geschäftspartner genutzt, die im Vorgang beteiligt sind. Sender (i. d. R. Datenverantwortlicher) und Empfänger müssen angegeben werden.

DE 3039: Zur Identifikation der Partner wird die MP-ID angegeben.

Beispiel:

NAD+MS+1234567000008::9'

Bez = Objekt-Bezeichner
 Nr = Laufende Segmentnummer im Guide
 MaxWdh = Maximale Wiederholung der Segmente/Gruppen
 Zähler = Nummer der Segmente/Gruppen im Standard

St = Status
 EDIFACT: M=Muss/Mandatory, C=Conditional
 Anwendung: R=Erforderlich/Required, O=Optional,
 D=Abhängig von/Dependent, N=Nicht benutzt/Not used

Segmentlayout

| Zähler | Nr | Bez | St | MaxWdh | Ebene | Name |
|--------|----|------------|----|--------|-------|------------------------|
| 0090 | | SG1 | R | 1 | 1 | Sender-ID |
| 0140 | | SG3 | C | 2 | 2 | Kontaktdaten |
| 0150 | 9 | CTA | M | 1 | 2 | Ansprechpartner |

| Standard | | | BDEW | |
|----------|-------------------------------------|-----------|-----------|--|
| Bez | Name | St Format | St Format | Anwendung / Bemerkung |
| CTA | | | | |
| 3139 | Funktion des Ansprechpartners, Code | C an..3 | C an..3 | IC = Informationsstelle IC Informationskontakt |
| C056 | Abteilung oder Bearbeiter | C | R | |
| 3413 | Abteilung oder Bearbeiter, Code | C an..17 | C an..17 | |
| 3412 | Abteilung oder Bearbeiter | C an..35 | R an..17 | |

Bemerkung:

Dieses Segment dient der Identifikation von Ansprechpartnern innerhalb des im NAD-Segment spezifizierten Unternehmens.

Beispiel:

CTA+IC+ :Mustermann '

Bez = Objekt-Bezeichner
 Nr = Laufende Segmentnummer im Guide
 MaxWdh = Maximale Wiederholung der Segmente/Gruppen
 Zähler = Nummer der Segmente/Gruppen im Standard

St = Status
 EDIFACT: M=Muss/Mandatory, C=Conditional
 Anwendung: R=Erforderlich/Required, O=Optional,
 D=Abhängig von/Dependent, N=Nicht benutzt/Not used

Segmentlayout

| Zähler | Nr | Bez | St | MaxWdh | Ebene | Name |
|--------|----|------------|----|--------|-------|---------------------------------|
| 0090 | | SG1 | R | 1 | 1 | Sender-ID |
| 0140 | | SG3 | C | 2 | 2 | Kontaktdaten |
| 0160 | 10 | COM | C | 5 | 3 | Kommunikationsverbindung |

| Standard | | | BDEW | |
|----------|---------------------------------------|-----------|-----------|---|
| Bez | Name | St Format | St Format | Anwendung / Bemerkung |
| COM | | | | |
| C076 | Kommunikationsverbindung | M | M | |
| 3148 | Kommunikationsadresse, Identifikation | M an..512 | M an..512 | |
| 3155 | Kommunikationsadresse, Qualifier | M an..3 | M an..3 | Kommunikationsweg/-dienst, Qualifier EM Elektronische Post FX Telefax TE Telefon AJ Alternate telephone AL Cellular phone |

Bemerkung:

Ein Segment zur Angabe von Kommunikationsnummer und -typ des im vorangegangenen CTA-Segments angegebenen Sachbearbeiters oder der Abteilung.

Beispiel:

COM+003222271020:TE'

Die im vorangegangenen Segment genannte Informationsstelle hat die Telefonnummer 003222271020.

Bez = Objekt-Bezeichner
 Nr = Laufende Segmentnummer im Guide
 MaxWdh = Maximale Wiederholung der Segmente/Gruppen
 Zähler = Nummer der Segmente/Gruppen im Standard

St = Status
 EDIFACT: M=Muss/Mandatory, C=Conditional
 Anwendung: R=Erforderlich/Required, O=Optional,
 D=Abhängig von/Dependent, N=Nicht benutzt/Not used

Segmentlayout

| Zähler | Nr | Bez | St | MaxWdh | Ebene | Name |
|--------|----|------------|----|--------|-------|---------------------------|
| 0090 | | SG1 | R | 1 | 1 | Empfänger-ID |
| 0100 | 11 | NAD | M | 1 | 1 | Name und Anschrift |

| Standard | | | BDEW | |
|----------|---|-----------|-----------|--|
| Bez | Name | St Format | St Format | Anwendung / Bemerkung |
| NAD | | | | |
| 3035 | Beteiligter, Qualifier | M an..3 | M an..3 | MS Dokumenten-/Nachrichtenaussteller bzw. -absender |
| C082 | Identifikation des Beteiligten | C | R | |
| 3039 | Beteiligter, Identifikation | M an..35 | M n13 | MP-ID |
| 1131 | Codeliste, Code | C an..17 | C an..17 | |
| 3055 | Verantwortliche Stelle für die Codepflege, Code | C an..3 | R an..3 | 9 GS1 293 DE, BDEW (Bundesverband der Energie- und Wasserwirtschaft e.V.) 332 DE, DVGW Service & Consult GmbH |

Bemerkung:

Dieses Segment wird zur Identifikation der Geschäftspartner genutzt, die im Vorgang beteiligt sind. Sender (i. d. R. Datenverantwortlicher) und Empfänger müssen angegeben werden.

DE 3039: Zur Identifikation der Partner wird die MP-ID angegeben.

Beispiel:

NAD+MR+1234567000008:::9'

Bez = Objekt-Bezeichner
 Nr = Laufende Segmentnummer im Guide
 MaxWdh = Maximale Wiederholung der Segmente/Gruppen
 Zähler = Nummer der Segmente/Gruppen im Standard

St = Status
 EDIFACT: M=Muss/Mandatory, C=Conditional
 Anwendung: R=Erforderlich/Required, O=Optional,
 D=Abhängig von/Dependent, N=Nicht benutzt/Not used

Segmentlayout

| Zähler | Nr | Bez | St | MaxWdh | Ebene | Name |
|--------|----|------------|----|--------|-------|-----------------|
| 0170 | | SG4 | R | 1 | 1 | Währung |
| 0180 | 12 | CUX | M | 1 | 1 | Währungsangaben |

| Standard | | | BDEW | |
|----------|-------------------------------|-----------|-----------|-----------------------------|
| Bez | Name | St Format | St Format | Anwendung / Bemerkung |
| CUX | | | | |
| C504 | Währungsangaben | C | R | |
| 6347 | Währungsverwendung, Qualifier | M an..3 | M an..3 | 2 Reference currency |
| 6345 | Währung, Code | C an..3 | R an..3 | ISO 4217 3-Alpha Code |
| 6343 | Währung, Qualifier | C an..3 | R an..3 | 11 Payment currency |

Bemerkung:

Dieses Segment dient der Währungsangabe für das gesamte Zahlungsavis. Das CUX-Segment kann im nationalen Datenaustausch weggelassen werden. Das CUX-Segment muss beim internationalen Datenaustausch angegeben werden.

Je Zahlungsavis darf NUR EINE Zahlungswährung verwendet werden.

Hinweis:

DE 6345: Beispielcodes nach ISO 4217

EUR = Euro

Beispiel:

CUX+2 : EUR : 11 '

Bez = Objekt-Bezeichner
 Nr = Laufende Segmentnummer im Guide
 MaxWdh = Maximale Wiederholung der Segmente/Gruppen
 Zähler = Nummer der Segmente/Gruppen im Standard

St = Status
 EDIFACT: M=Muss/Mandatory, C=Conditional
 Anwendung: R=Erforderlich/Required, O=Optional,
 D=Abhängig von/Dependent, N=Nicht benutzt/Not used

Segmentlayout

| Zähler | Nr | Bez | St | MaxWdh | Ebene | Name |
|--------|----|------------|----|--------|-------|---|
| 0200 | | SG5 | R | 999999 | 1 | DOC-MOA-DTM-RFF-SG7 |
| 0210 | 13 | DOC | R | 1 | 1 | Dokument-/Nachrichten-Einzelheiten |

| Standard | | | BDEW | |
|----------|-----------------------------------|-----------|-----------|--|
| Bez | Name | St Format | St Format | Anwendung / Bemerkung |
| DOC | | | | |
| C002 | Dokumenten-/ Nachrichtenname | M | M | |
| 1001 | Dokumentenname, Code | C an..3 | R an..3 | 81 Credit note related to goods or services Gutschrift (nur bei Einspeisevergütung) 380 Handelsrechnung Handelsrechnung 386 Vorauszahlungsrechnung Rechnung über Abschlagszahlung |
| C503 | Dokument-/Nachricht- Einzelheiten | C | R | |
| 1004 | Dokumentnummer | C an..35 | R an..35 | |

Bemerkung:

Dieses Segment enthält Angaben zu den Dokumenten, z. B. eine Gruppe von Rechnungen, auf die sich das Zahlungsavis bezieht. Der Positionsteil des Zahlungsavis wird durch Wiederholungen der DOC-Segmentgruppe gebildet.

Beispiel:

DOC+380+458011'

Bez = Objekt-Bezeichner
 Nr = Laufende Segmentnummer im Guide
 MaxWdh = Maximale Wiederholung der Segmente/Gruppen
 Zähler = Nummer der Segmente/Gruppen im Standard

St = Status
 EDIFACT: M=Muss/Mandatory, C=Conditional
 Anwendung: R=Erforderlich/Required, O=Optional,
 D=Abhängig von/Dependent, N=Nicht benutzt/Not used

Segmentlayout

| Zähler | Nr | Bez | St | MaxWdh | Ebene | Name |
|--------|----|-----|----|--------|-------|-----------------------------|
| 0200 | | SG5 | R | 999999 | 1 | DOC-MOA-DTM-RFF-SG7 |
| 0220 | 14 | MOA | M | 1 | 2 | Geforderter Rechnungsbetrag |

| Standard | | | BDEW | |
|----------|-----------------------|-----------|-----------|--|
| Bez | Name | St Format | St Format | Anwendung / Bemerkung |
| MOA | | | | |
| C516 | Geldbetrag | M | M | |
| 5025 | Geldbetrag, Qualifier | M an..3 | M an..3 | 9 Amount due/amount payable |
| 5004 | Geldbetrag | C n..35 | R n..35 | |
| 6345 | Währung, Code | C an..3 | N | ISO 4217 3-Alpha Code Nicht benutzt |

Bemerkung:

Dieses Segment dient der Angabe monetärer Werte zum Dokument, auf das sich das vorangegangene DOC-Segment bezieht.

Falls es sich beim Dokument des DOC-Segmentes nicht um eine Rückerstattung handelt, müssen der fällige und der überwiesene Betrag angegeben werden. Bei einer Zahlung sind der überwiesene und der fällige Betrag identisch, bei einer Zahlungsablehnung ist der überwiesene Betrag Null.

Bei Rechnungen müssen die Beträge positiv, bei Rückerstattungen negativ sein.

Beispiel:

MOA+9 : 10000 '

Bez = Objekt-Bezeichner
 Nr = Laufende Segmentnummer im Guide
 MaxWdh = Maximale Wiederholung der Segmente/Gruppen
 Zähler = Nummer der Segmente/Gruppen im Standard

St = Status
 EDIFACT: M=Muss/Mandatory, C=Conditional
 Anwendung: R=Erforderlich/Required, O=Optional,
 D=Abhängig von/Dependent, N=Nicht benutzt/Not used

Segmentlayout

| Zähler | Nr | Bez | St | MaxWdh | Ebene | Name |
|--------|----|------------|----|--------|-------|----------------------------|
| 0200 | | SG5 | R | 999999 | 1 | DOC-MOA-DTM-RFF-SG7 |
| 0220 | 15 | MOA | D | 1 | 2 | Überweisungsbetrag |

| Standard | | | BDEW | |
|----------|-----------------------|-----------|-----------|--|
| Bez | Name | St Format | St Format | Anwendung / Bemerkung |
| MOA | | | | |
| C516 | Geldbetrag | M | M | |
| 5025 | Geldbetrag, Qualifier | M an..3 | M an..3 | 12 Amount remitted |
| 5004 | Geldbetrag | C n..35 | R n..35 | |
| 6345 | Währung, Code | C an..3 | N | ISO 4217 3-Alpha Code Nicht benutzt |

Bemerkung:

Dieses Segment dient der Angabe monetärer Werte zum Dokument, auf das sich das vorangegangene DOC-Segment bezieht.

Falls es sich beim Dokument des DOC-Segmentes nicht um eine Gutschrift handelt, müssen der fällige und der überwiesene Betrag angegeben werden. Bei einer Zahlung sind der überwiesene und der fällige Betrag identisch, bei einer Zahlungsablehnung ist der überwiesene Betrag Null.

Bei Rechnungen müssen die Beträge positiv, bei Gutschriften negativ sein.

Beispiel:

MOA+12:10000'

Bez = Objekt-Bezeichner
 Nr = Laufende Segmentnummer im Guide
 MaxWdh = Maximale Wiederholung der Segmente/Gruppen
 Zähler = Nummer der Segmente/Gruppen im Standard

St = Status
 EDIFACT: M=Muss/Mandatory, C=Conditional
 Anwendung: R=Erforderlich/Required, O=Optional,
 D=Abhängig von/Dependent, N=Nicht benutzt/Not used

Segmentlayout

| Zähler | Nr | Bez | St | MaxWdh | Ebene | Name |
|--------|----|------------|----|--------|-------|----------------------------|
| 0200 | | SG5 | R | 999999 | 1 | DOC-MOA-DTM-RFF-SG7 |
| 0230 | 16 | DTM | R | 1 | 2 | Rechnungsdatum |

| Standard | | | BDEW | |
|----------|---|-----------|-----------|---|
| Bez | Name | St Format | St Format | Anwendung / Bemerkung |
| DTM | | | | |
| C507 | Datum/Uhrzeit/Zeitspanne | M | M | |
| 2005 | Datums- oder Uhrzeits- oder Zeitspannen-Funktion, Qualifier | M an..3 | M an..3 | 137 Dokumenten-/Nachrichtendatum/-zeit |
| 2380 | Datum oder Uhrzeit oder Zeitspanne, Wert | C an..35 | R an..35 | |
| 2379 | Datums- oder Uhrzeit- oder Zeitspannen-Format, Code | C an..3 | R an..3 | 102 CCYYMMDD |

Bemerkung:

Dieses Segment dient der Festlegung von Datumsangaben, die sich auf das Dokument im DOC Segment beziehen.
 DE 2005: Das Dokumentendatum (Codewert 137) muss zu jeder Rechnung angegeben werden. Das heißt, sowohl bei einer Zahlungs- wie auch bei einer Nicht-Zahlungs-REMADV ist dieses Datum zu jeder referenzierten Rechnung anzugeben.

Beispiel:

DTM+137:20060207:102'

In diesem Beispiel ist das Dokumentendatum der 7. Februar 2006.

Bez = Objekt-Bezeichner
 Nr = Laufende Segmentnummer im Guide
 MaxWdh = Maximale Wiederholung der Segmente/Gruppen
 Zähler = Nummer der Segmente/Gruppen im Standard

St = Status
 EDIFACT: M=Muss/Mandatory, C=Conditional
 Anwendung: R=Erforderlich/Required, O=Optional,
 D=Abhängig von/Dependent, N=Nicht benutzt/Not used

Segmentlayout

| Zähler | Nr | Bez | St | MaxWdh | Ebene | Name |
|--------|----|------------|----|--------|-------|------------------------------|
| 0200 | | SG5 | R | 999999 | 1 | DOC-MOA-DTM-RFF-SG7 |
| 0240 | 17 | RFF | O | 1 | 2 | Referenz auf Rechnung |

| Standard | | | BDEW | |
|----------|--------------------------|-----------|-----------|------------------------------------|
| Bez | Name | St Format | St Format | Anwendung / Bemerkung |
| RFF | | | | |
| C506 | Referenz | M | M | |
| 1153 | Referenz, Qualifier | M an..3 | M an..3 | IT Internal customer number |
| 1154 | Referenz, Identifikation | C an..70 | R an..70 | |

Bemerkung:
Dieses Segment dient der Angabe von Referenzen zum Dokument, welches im DOC-Segment identifiziert wurde.

Beispiel:
RFF+IT:4554'

Segmentlayout

| Zähler | Nr | Bez | St | MaxWdh | Ebene | Name |
|--------|----|-----|----|--------|-------|---------------------|
| 0200 | | SG5 | R | 999999 | 1 | DOC-MOA-DTM-RFF-SG7 |
| 0290 | | SG7 | D | 5 | 2 | Abweichungsgrund |
| 0300 | 18 | AJT | M | 1 | 2 | Abweichungsgrund |

| Standard | | | BDEW | |
|----------|-----------------------|-----------|-----------|---|
| Bez | Name | St Format | St Format | Anwendung / Bemerkung |
| AJT | | | | |
| 4465 | Anpassungsgrund, Code | M an..3 | M an..3 | 5 Preis/Rechenregel falsch 9 Falscher Abrechnungszeitraum (innerhalb gültiger Vertragsgrenzen) 14 Unbekannter Zählpunkt 28 Sonstiges (erfordert Erläuterung im Segment FTX) 53 doppelte Rechnung Z01 Abrechnungsbeginn ungleich Vertragsbeginn Z02 Abrechnungsende ungleich Vertragsende Z03 Betrag der Abschlagsrechnung falsch Z04 Vorausbezahlter Betrag falsch Z05 Pflichtfelder nicht gefüllt Z06 Artikel unbekannt Z07 Messwerte/Energiemengen fehlen Z08 Rechnungsnummer bereits erhalten Z09 Zählpunkt OK, Kunde nicht identifizierbar Z10 Messwerte/Energiemengen falsch Z11 Artikel nicht vereinbart |

Bemerkung:

Dieses Segment dient der Angabe des Abweichungsgrundes gegenüber dem im DOC-Segment referenzierten Dokument.

Hinweise:

DE 4465:

28 = Sonstiges – dieser Abweichungsgrund ist im Segment FTX näher zu erläutern

53 = doppelte Rechnung – für einen Zählpunkt wurde zum selben Abrechnungszeitraum eine zweite Rechnung empfangen

Z08 = Rechnungsnummer bereits erhalten – es wurden zwei unterschiedliche Rechnungen mit der selben Rechnungsnummer empfangen

Beispiel:

AJT+9'

Bez = Objekt-Bezeichner
 Nr = Laufende Segmentnummer im Guide
 MaxWdh = Maximale Wiederholung der Segmente/Gruppen
 Zähler = Nummer der Segmente/Gruppen im Standard

St = Status
 EDIFACT: M=Muss/Mandatory, C=Conditional
 Anwendung: R=Erforderlich/Required, O=Optional,
 D=Abhängig von/Dependent, N=Nicht benutzt/Not used

Segmentlayout

| Zähler | Nr | Bez | St | MaxWdh | Ebene | Name |
|--------|----|------------|----|--------|-------|--|
| 0200 | | SG5 | R | 999999 | 1 | DOC-MOA-DTM-RFF-SG7 |
| 0290 | | SG7 | D | 5 | 2 | Abweichungsgrund |
| 0330 | 19 | FTX | D | 5 | 3 | Nähere Erläuterung des Abweichungsgrundes |

| Standard | | | BDEW | |
|----------|----------------------|-----------|-----------|---|
| Bez | Name | St Format | St Format | Anwendung / Bemerkung |
| FTX | | | | |
| 4451 | Textbezug, Qualifier | M an..3 | M an..3 | ABO Information über Abweichung Nähere Erläuterung des Abweichungsgrundes SG7 AJT 1 Text for subsequent use |
| 4453 | Textfunktion, Code | C an..3 | R an..3 | |
| C107 | Text-Referenz | C | N | |
| 4441 | Freier Text, Code | M an..17 | M an..17 | |
| C108 | Text | C | R | |
| 4440 | Freier Text | M an..512 | M an..512 | Nähere Erläuterung des Abweichungsgrundes |
| 4440 | Freier Text | C an..512 | D an..512 | Wenn 512 Zeichen nicht ausreichen kann das DE 4440 innerhalb des FTX-Segmentes bis zu fünf Mal wiederholt werden |
| 4440 | Freier Text | C an..512 | D an..512 | |
| 4440 | Freier Text | C an..512 | D an..512 | |
| 4440 | Freier Text | C an..512 | D an..512 | |
| 3453 | Sprachename, Code | C an..3 | D an..3 | Wenn der Freitext nicht deutsch ist, steht im DE3453 der Alpha-2-Code der verwendeten Sprache. |

Bemerkung:

Wenn für den Abweichungsgrund (SG7 AJT) der Qualifier 28 (Sonstiges) verwendet wird, muss der Abweichungsgrund in diesem Segment näher erläutert werden. Außerdem besteht die Möglichkeit zusätzliche Informationen zu den übrigen Qualifiern zu übermitteln.

Beispiel:

FTX+ABO+1++Korrekturrechnung nicht zulässig'

Bez = Objekt-Bezeichner
 Nr = Laufende Segmentnummer im Guide
 MaxWdh = Maximale Wiederholung der Segmente/Gruppen
 Zähler = Nummer der Segmente/Gruppen im Standard

St = Status
 EDIFACT: M=Muss/Mandatory, C=Conditional
 Anwendung: R=Erforderlich/Required, O=Optional,
 D=Abhängig von/Dependent, N=Nicht benutzt/Not used

Segmentlayout

| Zähler | Nr | Bez | St | MaxWdh | Ebene | Name |
|--------|----|-----|----|--------|-------|------|
|--------|----|-----|----|--------|-------|------|

| | | | | | | |
|------|----|------------|---|---|---|---------------------------------------|
| 0570 | 20 | UNS | M | 1 | 0 | Trennung von Positions- u. Summenteil |
|------|----|------------|---|---|---|---------------------------------------|

| Standard | | | BDEW | | |
|----------|----------------------------|----|--------|--------|---|
| Bez | Name | St | Format | Format | Anwendung / Bemerkung |
| UNS | | | | | |
| 0081 | Abschnittskennung, codiert | M | a1 | M a1 | S Trennung von Positions- und Summenteil |

Bemerkung:

Dieses Segment dient der Trennung von Positions- und Summenteil einer Nachricht.

Beispiel:

UNS+S'

Bez = Objekt-Bezeichner
 Nr = Laufende Segmentnummer im Guide
 MaxWdh = Maximale Wiederholung der Segmente/Gruppen
 Zähler = Nummer der Segmente/Gruppen im Standard

St = Status
 EDIFACT: M=Muss/Mandatory, C=Conditional
 Anwendung: R=Erforderlich/Required, O=Optional,
 D=Abhängig von/Dependent, N=Nicht benutzt/Not used

Segmentlayout

| Zähler | Nr | Bez | St | MaxWdh | Ebene | Name |
|--------|----|-----|----|--------|-------|------|
|--------|----|-----|----|--------|-------|------|

| | | | | | | |
|------|----|------------|---|---|---|--------------|
| 0580 | 21 | MOA | M | 1 | 1 | Summenbetrag |
|------|----|------------|---|---|---|--------------|

| Standard | | | BDEW | |
|----------|-----------------------|-----------|-----------|------------------------------------|
| Bez | Name | St Format | St Format | Anwendung / Bemerkung |
| MOA | | | | |
| C516 | Geldbetrag | M | M | |
| 5025 | Geldbetrag, Qualifier | M an..3 | M an..3 | 9 Amount due/amount payable |
| 5004 | Geldbetrag | C n..35 | R n..35 | |

Bemerkung:

Dieses Segment dient der Angabe der Gesamtsumme eines Zahlungsavis. Die Währung des überwiesenen Betrags wurde bereits im CUX-Segment des Kopfteils übertragen.

Beispiel:

MOA+9 : 50000 '

Bez = Objekt-Bezeichner
 Nr = Laufende Segmentnummer im Guide
 MaxWdh = Maximale Wiederholung der Segmente/Gruppen
 Zähler = Nummer der Segmente/Gruppen im Standard

St = Status
 EDIFACT: M=Muss/Mandatory, C=Conditional
 Anwendung: R=Erforderlich/Required, O=Optional,
 D=Abhängig von/Dependent, N=Nicht benutzt/Not used

Segmentlayout

| Zähler | Nr | Bez | St | MaxWdh | Ebene | Name |
|--------|----|-----|----|--------|-------|------|
|--------|----|-----|----|--------|-------|------|

| | | | | | | |
|------|----|------------|---|---|---|--------------|
| 0580 | 22 | MOA | D | 1 | 1 | Summenbetrag |
|------|----|------------|---|---|---|--------------|

| Standard | | | BDEW | | | |
|----------|-----------------------|----|--------|----|--------|---------------------------|
| Bez | Name | St | Format | St | Format | Anwendung / Bemerkung |
| MOA | | | | | | |
| C516 | Geldbetrag | M | | M | | |
| 5025 | Geldbetrag, Qualifier | M | an..3 | M | an..3 | 12 Amount remitted |
| 5004 | Geldbetrag | C | n..35 | R | n..35 | |

Bemerkung:

Dieses Segment dient der Angabe der Gesamtsumme eines Zahlungsavis. Es wird nur verwendet, wenn die Forderung aus der INVOIC bestätigt wird. Bei einem Nicht-Zahlungsavis kommt dieses Segment nicht vor. Die Währung des überwiesenen Betrags wurde bereits im CUX-Segment des Kopfteils übertragen.

Beispiel:

MOA+12:50000'

Bez = Objekt-Bezeichner
 Nr = Laufende Segmentnummer im Guide
 MaxWdh = Maximale Wiederholung der Segmente/Gruppen
 Zähler = Nummer der Segmente/Gruppen im Standard

St = Status
 EDIFACT: M=Muss/Mandatory, C=Conditional
 Anwendung: R=Erforderlich/Required, O=Optional,
 D=Abhängig von/Dependent, N=Nicht benutzt/Not used

Segmentlayout

| Zähler | Nr | Bez | St | MaxWdh | Ebene | Name |
|--------|----|-----|----|--------|-------|------|
|--------|----|-----|----|--------|-------|------|

| | | | | | | |
|------|----|------------|---|---|---|-------------------------|
| 0620 | 23 | UNT | M | 1 | 0 | Nachrichten-Endesegment |
|------|----|------------|---|---|---|-------------------------|

| Standard | | | BDEW | |
|----------|--|-----------|-----------|--|
| Bez | Name | St Format | St Format | Anwendung / Bemerkung |
| UNT | | | | |
| 0074 | Anzahl der Segmente in einer Nachricht | M n..6 | M n..6 | Hier wird die Gesamtzahl der Segmente einer Nachricht angegeben |
| 0062 | Nachrichten-Referenznummer | M an..14 | M an..14 | Die Referenznummer aus dem UNH-Segment muss hier wiederholt werden |

Bemerkung:

Das UNT-Segment ist ein Muss-Segment in UN/EDIFACT. Es muss immer das letzte Segment in einer Nachricht sein.

Beispiel:

UNT+21+1'

Bez = Objekt-Bezeichner
 Nr = Laufende Segmentnummer im Guide
 MaxWdh = Maximale Wiederholung der Segmente/Gruppen
 Zähler = Nummer der Segmente/Gruppen im Standard

St = Status
 EDIFACT: M=Muss/Mandatory, C=Conditional
 Anwendung: R=Erforderlich/Required, O=Optional,
 D=Abhängig von/Dependent, N=Nicht benutzt/Not used

Segmentlayout

Bez = Objekt-Bezeichner
Nr = Laufende Segmentnummer im Guide
MaxWdh = Maximale Wiederholung der Segmente/Gruppen
Zähler = Nummer der Segmente/Gruppen im Standard

St = Status
EDIFACT: M=Muss/Mandatory, C=Conditional
Anwendung: R=Erforderlich/Required, O=Optional,
D=Abhängig von/Dependent, N=Nicht benutzt/Not used

Segmentlayout

Bez = Objekt-Bezeichner
Nr = Laufende Segmentnummer im Guide
MaxWdh = Maximale Wiederholung der Segmente/Gruppen
Zähler = Nummer der Segmente/Gruppen im Standard

St = Status
EDIFACT: M=Muss/Mandatory, C=Conditional
Anwendung: R=Erforderlich/Required, O=Optional,
D=Abhängig von/Dependent, N=Nicht benutzt/Not used