

Nachrichtenbeschreibung

## **EDI@Energy REMADV**

auf Basis

**REMADV**  
Zahlungsavis

**UN D.05A S3**

Version: 2.3  
Herausgabedatum: 01.10.2009  
Autor: BDEW

Nachrichtenstruktur.....	2
Diagramm .....	3
Segmentlayout.....	4
Änderungshistorie.....	25

---

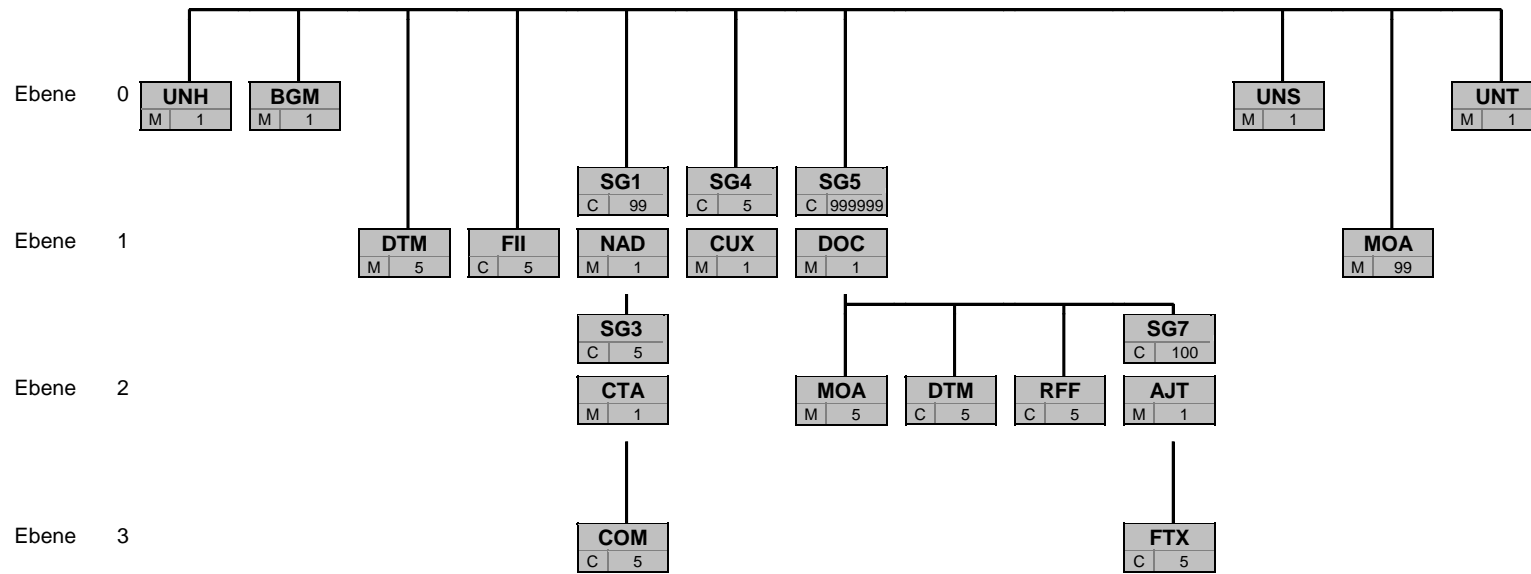
## Nachrichtenstruktur

Zähler Nr	Bez	St	/ BDEW	MaxWdh	/ BDEW	Ebene	Inhalt
0010 3	UNH	M	M	1	1	0	Nachrichten-Kopfsegment
0020 4	BGM	M	M	1	1	0	Beginn der Nachricht
0030 5	DTM	M	M	5	1	1	Dokumentendatum
0030 6	DTM	M	D	5	1	1	Zahlungsdatum
0050 7	FII	C	O	5	1	1	Bankangaben
0090	SG1	C	R	99	1	1	Sender-ID
0100 8	NAD	M	M	1	1	1	Name und Anschrift
0140	SG3	C	C	5	2	2	Kontaktdaten
0150 9	CTA	M	M	1	1	2	Ansprechpartner
0160 10	COM	C	R	5	5	3	Kommunikationsverbindung
0090	SG1	C	R	99	1	1	Empfänger-ID
0100 11	NAD	M	M	1	1	1	Name und Anschrift
0170	SG4	C	R	5	1	1	Währung
0180 12	CUX	M	M	1	1	1	Währungsangaben
0200	SG5	C	R	999999	999999	1	DOC-MOA-MOA-DTM-RFF-SG7
0210 13	DOC	M	R	1	1	1	Dokument-/Nachrichten-Einheiten
0220 14	MOA	M	M	5	1	2	Geforderter Rechnungsbetrag
0220 15	MOA	M	D	5	1	2	Überweisungsbetrag
0230 16	DTM	C	R	5	1	2	Rechnungsdatum
0240 17	RFF	C	O	5	1	2	Referenz auf Rechnung
0290	SG7	C	D	100	5	2	Abweichungsgrund
0300 18	AJT	M	M	1	1	2	Abweichungsgrund
0330 19	FTX	C	D	5	5	3	Nähere Erläuterung des Abweichungsgrundes
0570 20	UNS	M	M	1	1	0	Trennung von Positions- u. Summenteil
0580 21	MOA	M	M	99	1	1	Summenbetrag
0580 22	MOA	M	R	99	1	1	Summenbetrag
0620 23	UNT	M	M	1	1	0	Nachrichten-Endesegment

Bez = Segment-/Gruppen-Bezeichner  
 Zähler = Nummer der Segmente/Gruppen im Standard  
 Nr = Laufende Segmentnummer im Guide  
 MaxWdh = Maximale Wiederholung der Segmente/Gruppen

St = Status  
 EDIFACT: M=Muss/Mandatory, C=Conditional  
 Anwendung: R=Erforderlich/Required, O=Optional,  
 D=Abhängig von/Dependent, N=Nicht benutzt/Not used

## Diagramm



Bez
St MaxWdh

Bez = Segment-/Gruppen-Bezeichner  
 St = Durch UN/CEFACT definierter Status (M=Muss/Mandatory, C=Conditional)  
 MaxWdh = Durch UN/CEFACT definierte maximale Wiederholung der Segmente/Gruppen

## Segmentlayout

Zähler	Nr	Bez	Standard		BDEW		Ebene	Name
			St	MaxWdh	St	MaxWdh		

0010	3	<b>UNH</b>	M	1	M	1	0	Nachrichten-Kopfsegment
------	---	------------	---	---	---	---	---	-------------------------

Standard			BDEW		Anwendung / Bemerkung
Bez	Name	St Format	St Format		
UNH					
0062	Nachrichten-Referenznummer	M an..14	M an..14		Eindeutige Nachrichtenreferenz des Absenders. Laufende Nummer der Nachrichten im Datenaustausch. Identisch mit DE 0062 im UNT, i. d. R. vom sendenden Konverter vergeben.
S009	Nachrichten-Kennung	M	M		
0065	Nachrichtentyp-Kennung	M an..6	M an..6		<b>REMADV Zahlungsavis</b>
0052	Versionsnummer des Nachrichtentyps	M an..3	M an..3		<b>D Entwurfs-Version</b>
0054	Freigabenummer des Nachrichtentyps	M an..3	M an..3		<b>05A Ausgabe 2005 - A</b>
0051	Verwaltende Organisation	M an..2	M an..2		<b>UN UNCEFACT</b>
0057	Anwendungscode der zuständigen Organisation	C an..6	R an..6		Es wird Versions- und Release-Nummer der Nachrichtenbeschreibung angegeben. <b>2.3 Version 2.3</b>

**Bemerkung:**

Dieses Segment dient dazu, eine Nachricht zu eröffnen, zu identifizieren und zu spezifizieren.

Die Datenelemente 0065, 0052, 0054 und 0051 deklarieren die Nachricht als UNSM des Verzeichnisses D.05A unter Kontrolle der Vereinten Nationen.

**Beispiel:**

UNH+1+REMADV:D:05A:UN:2.3'

Bez = Objekt-Bezeichner  
 Nr = Laufende Segmentnummer im Guide  
 MaxWdh = Maximale Wiederholung der Segmente/Gruppen  
 Zähler = Nummer der Segmente/Gruppen im Standard

St = Status  
 EDIFACT: M=Muss/Mandatory, C=Conditional  
 Anwendung: R=Erforderlich/Required, O=Optional,  
 D=Abhängig von/Dependent, N=Nicht benutzt/Not used

## Segmentlayout

Zähler	Nr	Bez	Standard		BDEW		Ebene	Name
			St	MaxWdh	St	MaxWdh		

0020	4	<b>BGM</b>	M	1	M	1	0	Beginn der Nachricht
------	---	------------	---	---	---	---	---	----------------------

Standard			BDEW	
Bez	Name	St Format	St Format	Anwendung / Bemerkung
BGM				
C002	Dokumenten-/Nachrichtenname	C	R	
1001	Dokumentenname, Code	C an..3	R an..3	<b>239 Abgelehnte Forderung (Nicht-Zahlungsavis)</b> <b>481 Zahlungsavis</b>
C106	Dokumenten-/Nachrichten-Identifikation	C	R	
1004	Dokumentnummer	C an..35	R an..35	Zahlungsavisnummer vergeben vom Absender des Dokuments
1225	Nachrichtenfunktion, Code	C an..3	R an..3	<b>9 Original</b>

**Bemerkung:**

Dieses Segment dient dazu, Typ und Funktion einer Nachricht anzuzeigen und die Identifikationsnummer zu übermitteln.

Es wird empfohlen, die Länge der Dokumentennummer 17 Stellen nicht überschreiten zu lassen.

DE1001: Je nach Wert in diesem Datenelement sind entweder ausschließlich Zahlungsbeträge (481) oder ausschließlich Zahlungsablehnungen (239) in einer REMADV-Nachricht zu übermitteln.

Die Nachrichtenfunktion, codiert ist ein kritisches Datenelement in diesem Segment. Sie betrifft alle Daten einer Nachricht. Demzufolge muss pro Nachrichtenfunktion eine Nachricht erstellt werden. Es gelten die folgenden Regeln für eingeschränkte Codewerte:

9 = Original - Ein Hinweis für den Empfänger, dass diese Nachricht eine Original-Nachricht und kein Ersatz oder Duplikat ist.

**Beispiel:**

BGM+481+MSI5422+9'

Dieses Beispiel identifiziert das Dokument als ein Zahlungsavis durch die Verwendung des Codewertes 481. Das Dokument hat die Belegnummer MSI5422.

Bez = Objekt-Bezeichner  
 Nr = Laufende Segmentnummer im Guide  
 MaxWdh = Maximale Wiederholung der Segmente/Gruppen  
 Zähler = Nummer der Segmente/Gruppen im Standard

St = Status  
 EDIFACT: M=Muss/Mandatory, C=Conditional  
 Anwendung: R=Erforderlich/Required, O=Optional,  
 D=Abhängig von/Dependent, N=Nicht benutzt/Not used

## Segmentlayout

Zähler	Nr	Bez	Standard		BDEW		Ebene	Name
			St	MaxWdh	St	MaxWdh		

0030	5	<b>DTM</b>	M	5	M	1	1	Dokumentendatum
------	---	------------	---	---	---	---	---	-----------------

Standard			BDEW	
Bez	Name	St Format	St Format	Anwendung / Bemerkung
DTM				
C507	Datum/Uhrzeit/Zeitspanne	M	M	
2005	Datums- oder Uhrzeits- oder Zeitspannen-Funktion, Qualifier	M an..3	M an..3	<b>137 Dokumenten-/Nachrichtendatum/-zeit</b>
2380	Datum oder Uhrzeit oder Zeitspanne, Wert	C an..35	M an..35	
2379	Datums- oder Uhrzeit- oder Zeitspannen-Format, Code	C an..3	R an..3	<b>102 CCYYMMDD</b>

**Bemerkung:**

Dieses Segment dient der Festlegung von Datumsangaben, die sich auf das komplette Zahlungsavis beziehen.

DE 2005: Das Dokumentendatum (Codewert 137) muss im Zahlungsavis angegeben werden.

**Beispiel:**

DTM+137:20060207:102'

In diesem Beispiel ist das Dokumentendatum der 7. Februar 2006.

Bez = Objekt-Bezeichnung  
 Nr = Laufende Segmentnummer im Guide  
 MaxWdh = Maximale Wiederholung der Segmente/Gruppen  
 Zähler = Nummer der Segmente/Gruppen im Standard

St = Status  
 EDIFACT: M=Muss/Mandatory, C=Conditional  
 Anwendung: R=Erforderlich/Required, O=Optional,  
 D=Abhängig von/Dependent, N=Nicht benutzt/Not used

## Segmentlayout

Zähler	Nr	Bez	Standard		BDEW		Ebene	Name
			St	MaxWdh	St	MaxWdh		

0030	6	<b>DTM</b>	M	5	D	1	1	Zahlungsdatum
------	---	------------	---	---	---	---	---	---------------

Standard			BDEW	
Bez	Name	St Format	St Format	Anwendung / Bemerkung
DTM				
C507	Datum/Uhrzeit/Zeitspanne	M	M	
2005	Datums- oder Uhrzeits- oder Zeitspannen-Funktion, Qualifier	M an..3	M an..3	<b>138 Zahlungsdatum</b>
2380	Datum oder Uhrzeit oder Zeitspanne, Wert	C an..35	R an..35	
2379	Datums- oder Uhrzeit- oder Zeitspannen-Format, Code	C an..3	R an..3	<b>102 CCYYMMDD</b>

**Bemerkung:**

Dieses Segment dient der Festlegung von Datumsangaben, die sich auf das komplette Zahlungsavis beziehen. Bei einem Nicht-Zahlungsavis wird das Zahlungsdatum nicht verwendet. Ebenso ist es nicht zu verwenden, wenn der Zahlbetrag negativ ist (Rückerstattung).

DE 2005: Wenn die Forderung bestätigt wird muss das Zahlungsdatum (Codewert 138) im Zahlungsavis angegeben werden.

**Beispiel:**

DTM+138:20060207:102'

In diesem Beispiel ist das Zahlungsdatum der 7. Februar 2006.

Bez = Objekt-Bezeichnung  
 Nr = Laufende Segmentnummer im Guide  
 MaxWdh = Maximale Wiederholung der Segmente/Gruppen  
 Zähler = Nummer der Segmente/Gruppen im Standard

St = Status  
 EDIFACT: M=Muss/Mandatory, C=Conditional  
 Anwendung: R=Erforderlich/Required, O=Optional,  
 D=Abhängig von/Dependent, N=Nicht benutzt/Not used

## Segmentlayout

Zähler	Nr	Bez	Standard		BDEW		Ebene	Name
			St	MaxWdh	St	MaxWdh		

0050    7    **FII**    C    5    O    1    1    **Bankangaben**

Standard			BDEW	
Bez	Name	St Format	St Format	Anwendung / Bemerkung
<b>FII</b>				
3035	Beteiligter, Qualifier	M an..3	M an..3	<b>PB Zahlendes Kreditinstitut</b>
C078	Identifikation des Kontoinhabers	C	R	
3194	Kontonummer	C an..35	R an..35	Kontonummer
3192	Kontoinhaber	C an..35	R an..35	Kontoinhaber
3192	Kontoinhaber	C an..35	D an..35	Wenn die 35 Zeichen des Datenelementes nicht ausreichen kann das DE 3192 zwei Mal verwendet werden.
C088	Kreditinstitut-Identifikation	C	R	
3433	Institution (Bank), Code	C an..11	R an..11	Bank, Identifikation
1131	Codeliste, Code	C an..17	R an..17	Codeliste, Qualifier
<b>25 Bankidentifikation</b>				
3055	Verantwortliche Stelle für die Codepflege, Code	C an..3	R an..3	Verantwortliche Stelle für die Codepflege, codiert <b>5 ISO (International Organization for Standardization)</b> <b>131 DE, Bundesverband deutscher Banken</b>
3434	Zweigstellenummer	C an..17	N	Nicht benutzt
1131	Codeliste, Code	C an..17	N	Nicht benutzt
3055	Verantwortliche Stelle für die Codepflege, Code	C an..3	N	Nicht benutzt
3432	Name des Kreditinstituts	C an..70	O an..70	Name des Kreditinstituts
3207	Ländername, Code	C an..3	D an..3	ISO 3166 2-Alpha Code. Wenn eine Bankverbindung angegeben wird und sich die kontoführende Bank außerhalb Deutschlands befindet, dann muss dieses Datenelement gefüllt sein.

**Bemerkung:**

Dieses Segment dient der Identifikation von Kreditinstituten und Kontoangaben der beim Zahlungsverkehr involvierten Geschäftspartner.

**Beispiel:**

FII+PB+123456:MUSTER-EVU:Fortsetzung Kontoinhaber+66010075:25:131::::Postbank Karlsruhe+DE'  
Hier ist die Kontonummer 123456, der Kontoinhaber ist MUSTER-EVU. Die Bankkennung (Bankleitzahl) lautet 66010075 und der Name des Kreditinstituts ist Postbank Karlsruhe.

FII+PB:123456:MUSTER-EVU+BWBKDE6K660:25:5'

In diesem Beispiel ist die Kontonummer 123456 und die Bankkennung (S.W.I.F.T.-Code) BWBKDE6K660. Der Kontoinhaber ist MUSTER-EVU.

Bez = Objekt-Bezeichner  
Nr = Laufende Segmentnummer im Guide  
MaxWdh = Maximale Wiederholung der Segmente/Gruppen  
Zähler = Nummer der Segmente/Gruppen im Standard

St = Status  
EDIFACT: M=Muss/Mandatory, C=Conditional  
Anwendung: R=Erforderlich/Required, O=Optional,  
D=Abhängig von/Dependent, N=Nicht benutzt/Not used



## Segmentlayout

Zähler	Nr	Bez	Standard		BDEW		Ebene	Name
			St	MaxWdh	St	MaxWdh		
0090		<b>SG1</b>	C	99	R	1	1	Sender-ID
0100	8	<b>NAD</b>	M	1	M	1	1	Name und Anschrift

Standard			BDEW	
Bez	Name	St Format	St Format	Anwendung / Bemerkung
NAD				
3035	Beteiligter, Qualifier	M an..3	M an..3	<b>MS Dokumenten-/Nachrichtenaussteller bzw. -absender</b>
C082	Identifikation des Beteiligten	C	R	
3039	Beteiligter, Identifikation	M an..35	M n13	MP-ID
1131	Codeliste, Code	C an..17	N	Nicht benutzt
3055	Verantwortliche Stelle für die Codepflege, Code	C an..3	R an..3	<b>9 GS1</b> <b>293 DE, BDEW (Bundesverband der Energie- und Wasserwirtschaft e.V.)</b> <b>332 DE, DVGW Service &amp; Consult GmbH</b> <b>321 EASEE-Gas (European Association for the Streamlining of Energy Exchange for Gas)</b>

**Bemerkung:**

Dieses Segment wird zur Identifikation der Geschäftspartner genutzt, die im Vorgang beteiligt sind. Sender (i. d. R. Datenverantwortlicher) und Empfänger müssen angegeben werden.

DE 3039: Zur Identifikation der Partner wird die MP-ID angegeben.

**Beispiel:**

NAD+MS+1234567000008:::9'

Bez = Objekt-Bezeichner  
 Nr = Laufende Segmentnummer im Guide  
 MaxWdh = Maximale Wiederholung der Segmente/Gruppen  
 Zähler = Nummer der Segmente/Gruppen im Standard

St = Status  
 EDIFACT: M=Muss/Mandatory, C=Conditional  
 Anwendung: R=Erforderlich/Required, O=Optional,  
 D=Abhängig von/Dependent, N=Nicht benutzt/Not used

## Segmentlayout

Zähler	Nr	Bez	Standard		BDEW		Ebene	Name
			St	MaxWdh	St	MaxWdh		
0090		<b>SG1</b>	C	99	R	1	1	Sender-ID
0140		<b>SG3</b>	C	5	C	2	2	Kontaktdaten
0150	9	<b>CTA</b>	M	1	M	1	2	Ansprechpartner

Standard			BDEW			
Bez	Name	St	Format	St	Format	Anwendung / Bemerkung
CTA						
3139	Funktion des Ansprechpartners, Code	C	an..3	C	an..3	<b>IC Informationsstelle</b>
C056	Abteilung oder Bearbeiter	C		R		
3413	Abteilung oder Bearbeiter, Code	C	an..17	C	an..17	
3412	Abteilung oder Bearbeiter	C	an..35	R	an..35	

**Bemerkung:**

Die Segmentgruppe 3 wird nur verwendet, wenn es sich um eine Nichtzahlungs-REMADV handelt. Dieses Segment dient der Identifikation von Ansprechpartnern innerhalb des im NAD-Segment spezifizierten Unternehmens.

**Beispiel:**

CTA+IC+:Mustermann'

Bez = Objekt-Bezeichner  
 Nr = Laufende Segmentnummer im Guide  
 MaxWdh = Maximale Wiederholung der Segmente/Gruppen  
 Zähler = Nummer der Segmente/Gruppen im Standard

St = Status  
 EDIFACT: M=Muss/Mandatory, C=Conditional  
 Anwendung: R=Erforderlich/Required, O=Optional,  
 D=Abhängig von/Dependent, N=Nicht benutzt/Not used

## Segmentlayout

Zähler	Nr	Bez	Standard		BDEW		Ebene	Name
			St	MaxWdh	St	MaxWdh		
0090		<b>SG1</b>	C	99	R	1	1	Sender-ID
0140		<b>SG3</b>	C	5	C	2	2	Kontaktdaten
0160	10	<b>COM</b>	C	5	R	5	3	Kommunikationsverbindung

Standard			BDEW	
Bez	Name	St Format	St Format	Anwendung / Bemerkung
COM				
C076	Kommunikationsverbindung	M	M	
3148	Kommunikationsadresse, Identifikation	M an..512	M an..512	
3155	Kommunikationsadresse, Qualifier	M an..3	M an..3	Kommunikationsweg/-dienst, Qualifier <b>EM eMail</b> <b>FX Telefax</b> <b>TE Telefon</b> <b>AJ weiteres Telefon</b> <b>AL Handy</b>

**Bemerkung:**

Ein Segment zur Angabe von Kommunikationsnummer und -typ des im vorangegangenen CTA-Segments angegebenen Sachbearbeiters oder der Abteilung.

DE 3155: Es ist jeder Qualifier max. einmal zu verwenden.

**Beispiel:**

COM+003222271020:TE'

Die im vorangegangenen Segment genannte Informationsstelle hat die Telefonnummer 003222271020.

Bez = Objekt-Bezeichner  
 Nr = Laufende Segmentnummer im Guide  
 MaxWdh = Maximale Wiederholung der Segmente/Gruppen  
 Zähler = Nummer der Segmente/Gruppen im Standard

St = Status  
 EDIFACT: M=Muss/Mandatory, C=Conditional  
 Anwendung: R=Erforderlich/Required, O=Optional,  
 D=Abhängig von/Dependent, N=Nicht benutzt/Not used

## Segmentlayout

Zähler	Nr	Bez	Standard		BDEW		Ebene	Name
			St	MaxWdh	St	MaxWdh		
0090		<b>SG1</b>	C	99	R	1	1	Empfänger-ID
0100	11	<b>NAD</b>	M	1	M	1	1	Name und Anschrift

Standard			BDEW	
Bez	Name	St Format	St Format	Anwendung / Bemerkung
NAD				
3035	Beteiligter, Qualifier	M an..3	M an..3	<b>MR</b> Nachrichtenempfänger
C082	Identifikation des Beteiligten	C	R	
3039	Beteiligter, Identifikation	M an..35	M n13	MP-ID
1131	Codeliste, Code	C an..17	N	Nicht benutzt
3055	Verantwortliche Stelle für die Codepflege, Code	C an..3	R an..3	<b>9 GS1</b> <b>293 DE, BDEW (Bundesverband der Energie- und Wasserwirtschaft e.V.)</b> <b>332 DE, DVGW Service &amp; Consult GmbH</b> <b>321 EASEE-Gas (European Association for the Streamlining of Energy Exchange for Gas)</b>

**Bemerkung:**

Dieses Segment wird zur Identifikation der Geschäftspartner genutzt, die im Vorgang beteiligt sind. Sender (i. d. R. Datenverantwortlicher) und Empfänger müssen angegeben werden.

DE 3039: Zur Identifikation der Partner wird die MP-ID angegeben.

**Beispiel:**

NAD+MR+1234567000008:::9'

Bez = Objekt-Bezeichner  
 Nr = Laufende Segmentnummer im Guide  
 MaxWdh = Maximale Wiederholung der Segmente/Gruppen  
 Zähler = Nummer der Segmente/Gruppen im Standard

St = Status  
 EDIFACT: M=Muss/Mandatory, C=Conditional  
 Anwendung: R=Erforderlich/Required, O=Optional,  
 D=Abhängig von/Dependent, N=Nicht benutzt/Not used

## Segmentlayout

Zähler	Nr	Bez	Standard		BDEW		Ebene	Name
			St	MaxWdh	St	MaxWdh		
0170		<b>SG4</b>	C	5	R	1	1	Währung
0180	12	<b>CUX</b>	M	1	M	1	1	Währungsangaben

Standard			BDEW	
Bez	Name	St Format	St Format	Anwendung / Bemerkung
CUX				
C504	Währungsangaben	C	R	
6347	Währungsverwendung, Qualifier	M an..3	M an..3	<b>2 Referenzwährung</b>
6345	Währung, Code	C an..3	R an..3	ISO 4217 3-Alpha Code
6343	Währung, Qualifier	C an..3	R an..3	<b>11 Zahlungswährung</b>

**Bemerkung:**

Dieses Segment dient der Währungsangabe für das gesamte Zahlungsavis. Das CUX-Segment kann im nationalen Datenaustausch weggelassen werden. Das CUX-Segment muss beim internationalen Datenaustausch angegeben werden.

Je Zahlungsavis darf NUR EINE Zahlungswährung verwendet werden.

Hinweis:

DE 6345: Beispielcodes nach ISO 4217

EUR = Euro

**Beispiel:**

CUX+2 : EUR : 11 '

Bez = Objekt-Bezeichner  
 Nr = Laufende Segmentnummer im Guide  
 MaxWdh = Maximale Wiederholung der Segmente/Gruppen  
 Zähler = Nummer der Segmente/Gruppen im Standard

St = Status  
 EDIFACT: M=Muss/Mandatory, C=Conditional  
 Anwendung: R=Erforderlich/Required, O=Optional,  
 D=Abhängig von/Dependent, N=Nicht benutzt/Not used

## Segmentlayout

Zähler	Nr	Bez	Standard		BDEW		Ebene	Name
			St	MaxWdh	St	MaxWdh		
0200		<b>SG5</b>	C	999999	R	999999	1	DOC-MOA-DTM-RFF-SG7
0210	13	<b>DOC</b>	M	1	R	1	1	Dokument-/Nachrichten-Einzelheiten

Standard			BDEW			
Bez	Name	St	Format	St	Format	Anwendung / Bemerkung
DOC						
C002	Dokumenten-/ Nachrichtenname	M		M		
1001	Dokumentenname, Code	C	an..3	R	an..3	<b>81 Gutschrift (nur bei Einspeisevergütung)</b> <b>380 Handelsrechnung</b> <b>386 Rechnung über Abschlagszahlung</b>
C503	Dokument-/Nachricht- Einzelheiten	C		R		
1004	Dokumentnummer	C	an..35	R	an..35	

**Bemerkung:**

Dieses Segment enthält Angaben zu den Dokumenten, z. B. eine Gruppe von Rechnungen, auf die sich das Zahlungsavis bezieht. Der Positionsteil des Zahlungsavis wird durch Wiederholungen der DOC-Segmentgruppe gebildet.

**Beispiel:**

DOC+380+458011'

Bez = Objekt-Bezeichner  
 Nr = Laufende Segmentnummer im Guide  
 MaxWdh = Maximale Wiederholung der Segmente/Gruppen  
 Zähler = Nummer der Segmente/Gruppen im Standard

St = Status  
 EDIFACT: M=Muss/Mandatory, C=Conditional  
 Anwendung: R=Erforderlich/Required, O=Optional,  
 D=Abhängig von/Dependent, N=Nicht benutzt/Not used

## Segmentlayout

Zähler	Nr	Bez	Standard		BDEW		Ebene	Name
			St	MaxWdh	St	MaxWdh		
0200		<b>SG5</b>	C	999999	R	999999	1	DOC-MOA-DTM-RFF-SG7
0220	14	<b>MOA</b>	M	5	M	1	2	Geforderter Rechnungsbetrag

Standard			BDEW		Anwendung / Bemerkung
Bez	Name	St Format	St Format		
MOA					
C516	Geldbetrag	M	M		
5025	Geldbetrag, Qualifier	M an..3	M an..3		<b>9 Geforderter Rechnungsbetrag</b>
5004	Geldbetrag	C n..35	R n..35		

**Bemerkung:**

Dieses Segment dient der Angabe monetärer Werte zum Dokument, auf das sich das vorangegangene DOC-Segment bezieht.

Falls es sich beim Dokument des DOC-Segmentes nicht um eine Rückerstattung handelt, müssen der fällige und der überwiesene Betrag angegeben werden. Bei einer Zahlung sind der überwiesene und der fällige Betrag identisch, bei einer Zahlungsablehnung ist der überwiesene Betrag Null.

Bei Rechnungen müssen die Beträge positiv, bei Rückerstattungen negativ sein.

**Beispiel:**

MOA+9 : 10000 '

Bez = Objekt-Bezeichner  
 Nr = Laufende Segmentnummer im Guide  
 MaxWdh = Maximale Wiederholung der Segmente/Gruppen  
 Zähler = Nummer der Segmente/Gruppen im Standard

St = Status  
 EDIFACT: M=Muss/Mandatory, C=Conditional  
 Anwendung: R=Erforderlich/Required, O=Optional,  
 D=Abhängig von/Dependent, N=Nicht benutzt/Not used

## Segmentlayout

Zähler	Nr	Bez	Standard		BDEW		Ebene	Name
			St	MaxWdh	St	MaxWdh		
0200		<b>SG5</b>	C	999999	R	999999	1	DOC-MOA-DTM-RFF-SG7
0220	15	<b>MOA</b>	M	5	D	1	2	Überweisungsbetrag

Standard			BDEW		Anwendung / Bemerkung
Bez	Name	St Format	St Format		
MOA					
C516	Geldbetrag	M	M		
5025	Geldbetrag, Qualifier	M an..3	M an..3		<b>12 Überweisungsbetrag</b>
5004	Geldbetrag	C n..35	R n..35		

**Bemerkung:**

Dieses Segment dient der Angabe monetärer Werte zum Dokument, auf das sich das vorangegangene DOC-Segment bezieht.

Falls es sich beim Dokument des DOC-Segmentes nicht um eine Gutschrift handelt, müssen der fällige und der überwiesene Betrag angegeben werden. Bei einer Zahlung sind der überwiesene und der fällige Betrag identisch, bei einer Zahlungsablehnung ist der überwiesene Betrag Null.

Bei Rechnungen müssen die Beträge positiv, bei Gutschriften negativ sein.

**Beispiel:**

MOA+12:10000'

Bez = Objekt-Bezeichner  
 Nr = Laufende Segmentnummer im Guide  
 MaxWdh = Maximale Wiederholung der Segmente/Gruppen  
 Zähler = Nummer der Segmente/Gruppen im Standard

St = Status  
 EDIFACT: M=Muss/Mandatory, C=Conditional  
 Anwendung: R=Erforderlich/Required, O=Optional,  
 D=Abhängig von/Dependent, N=Nicht benutzt/Not used



## Segmentlayout

Zähler	Nr	Bez	Standard		BDEW		Ebene	Name
			St	MaxWdh	St	MaxWdh		
0200		<b>SG5</b>	C	999999	R	999999	1	DOC-MOA-DTM-RFF-SG7
0230	16	<b>DTM</b>	C	5	R	1	2	Rechnungsdatum

Standard			BDEW		Anwendung / Bemerkung
Bez	Name	St Format	St Format		
DTM					
C507	Datum/Uhrzeit/Zeitspanne	M	M		
2005	Datums- oder Uhrzeits- oder Zeitspannen-Funktion, Qualifier	M an..3	M an..3		<b>137 Dokumenten-/Nachrichtendatum/-zeit</b>
2380	Datum oder Uhrzeit oder Zeitspanne, Wert	C an..35	R an..35		
2379	Datums- oder Uhrzeit- oder Zeitspannen-Format, Code	C an..3	R an..3		<b>102 CCYYMMDD</b>

**Bemerkung:**

Dieses Segment dient der Festlegung von Datumsangaben, die sich auf das Dokument im DOC Segment beziehen.  
 DE 2005: Das Dokumentendatum (Codewert 137) muss zu jeder Rechnung angegeben werden. Das heißt, sowohl bei einer Zahlungs- wie auch bei einer Nicht-Zahlungs-REMADV ist dieses Datum zu jeder referenzierten Rechnung anzugeben.

**Beispiel:**

DTM+137:20060207:102'

In diesem Beispiel ist das Dokumentendatum der 7. Februar 2006.

Bez = Objekt-Bezeichner  
 Nr = Laufende Segmentnummer im Guide  
 MaxWdh = Maximale Wiederholung der Segmente/Gruppen  
 Zähler = Nummer der Segmente/Gruppen im Standard

St = Status  
 EDIFACT: M=Muss/Mandatory, C=Conditional  
 Anwendung: R=Erforderlich/Required, O=Optional,  
 D=Abhängig von/Dependent, N=Nicht benutzt/Not used

## Segmentlayout

Zähler	Nr	Bez	Standard		BDEW		Ebene	Name
			St	MaxWdh	St	MaxWdh		
0200		<b>SG5</b>	C	999999	R	999999	1	DOC-MOA-DTM-RFF-SG7
0240	17	<b>RFF</b>	C	5	O	1	2	Referenz auf Rechnung

Standard			BDEW	
Bez	Name	St	Format	Anwendung / Bemerkung
RFF				
C506	Referenz	M		
1153	Referenz, Qualifier	M	an..3	<b>IT Interne Kundennummer</b>
1154	Referenz, Identifikation	C	an..70	

**Bemerkung:**

Dieses Segment dient der Angabe von Referenzen zum Dokument, welches im DOC-Segment identifiziert wurde.

**Beispiel:**

RFF+IT:4554'

Bez = Objekt-Bezeichner  
 Nr = Laufende Segmentnummer im Guide  
 MaxWdh = Maximale Wiederholung der Segmente/Gruppen  
 Zähler = Nummer der Segmente/Gruppen im Standard

St = Status  
 EDIFACT: M=Muss/Mandatory, C=Conditional  
 Anwendung: R=Erforderlich/Required, O=Optional,  
 D=Abhängig von/Dependent, N=Nicht benutzt/Not used

## Segmentlayout

Zähler	Nr	Bez	Standard		BDEW		Ebene	Name
			St	MaxWdh	St	MaxWdh		
0200		SG5	C	999999	R	999999	1	DOC-MOA-DTM-RFF-SG7
0290		SG7	C	100	D	5	2	Abweichungsgrund
0300	18	AJT	M	1	M	1	2	Abweichungsgrund

Standard			BDEW	
Bez	Name	St Format	St Format	Anwendung / Bemerkung
AJT				
4465	Anpassungsgrund, Code	M an..3	M an..3	<b>5 Preis/Rechenregel falsch</b> <b>9 Falscher Abrechnungszeitraum (innerhalb gültiger Vertragsgrenzen)</b> <b>14 Unbekannter Zählpunkt</b> <b>28 Sonstiges (erfordert Erläuterung im Segment FTX)</b> <b>53 doppelte Rechnung</b> <b>Z01 Abrechnungsbeginn ungleich Vertragsbeginn</b> <b>Z02 Abrechnungsende ungleich Vertragsende</b> <b>Z03 Betrag der Abschlagsrechnung falsch</b> <b>Z04 Vorausbezahlter Betrag falsch</b> <b>Z05 Pflichtfelder nicht gefüllt</b> <b>Z06 Artikel unbekannt</b> <b>Z07 Messwerte/Energiemengen fehlen</b> <b>Z08 Rechnungsnummer bereits erhalten</b> <b>Z09 Zählpunkt OK, Kunde nicht identifizierbar</b> <b>Z10 Messwerte/Energiemengen falsch</b> <b>Z11 Artikel nicht vereinbart</b>

**Bemerkung:**

Dieses Segment dient der Angabe des Abweichungsgrundes gegenüber dem im DOC-Segment referenzierten Dokument.

**Hinweise:**

DE 4465:

28 = Sonstiges – dieser Abweichungsgrund ist im Segment FTX näher zu erläutern

53 = doppelte Rechnung – für einen Zählpunkt wurde zum selben Abrechnungszeitraum eine zweite Rechnung empfangen

Z08 = Rechnungsnummer bereits erhalten – es wurden zwei unterschiedliche Rechnungen mit der selben Rechnungsnummer empfangen

**Beispiel:**

AJT+9'

Bez = Objekt-Bezeichner  
 Nr = Laufende Segmentnummer im Guide  
 MaxWdh = Maximale Wiederholung der Segmente/Gruppen  
 Zähler = Nummer der Segmente/Gruppen im Standard

St = Status  
 EDIFACT: M=Muss/Mandatory, C=Conditional  
 Anwendung: R=Erforderlich/Required, O=Optional,  
 D=Abhängig von/Dependent, N=Nicht benutzt/Not used

## Segmentlayout

Zähler	Nr	Bez	Standard		BDEW		Ebene	Name
			St	MaxWdh	St	MaxWdh		
0200		<b>SG5</b>	C	999999	R	999999	1	DOC-MOA-DTM-RFF-SG7
0290		<b>SG7</b>	C	100	D	5	2	Abweichungsgrund
0330	19	<b>FTX</b>	C	5	D	5	3	Nähere Erläuterung des Abweichungsgrundes

Standard			BDEW	
Bez	Name	St Format	St Format	Anwendung / Bemerkung
FTX				
4451	Textbezug, Qualifier	M an..3	M an..3	<b>ABO Information über Abweichung</b> <b>1 Nähere Erläuterung des Abweichungsgrundes SG7 AJT</b>
4453	Textfunktion, Code	C an..3	R an..3	
C107	Text-Referenz	C	N	
4441	Freier Text, Code	M an..17	M an..17	
C108	Text	C	R	
4440	Freier Text	M an..512	M an..512	Nähere Erläuterung des Abweichungsgrundes
4440	Freier Text	C an..512	D an..512	Wenn 512 Zeichen nicht ausreichen kann das DE 4440 innerhalb des FTX-Segmentes bis zu fünf Mal wiederholt werden
4440	Freier Text	C an..512	D an..512	
4440	Freier Text	C an..512	D an..512	
4440	Freier Text	C an..512	D an..512	
3453	Sprachename, Code	C an..3	D an..3	Wenn der Freitext nicht deutsch ist, steht im DE3453 der Alpha-2-Code der verwendeten Sprache.

**Bemerkung:**

Wenn für den Abweichungsgrund (SG7 AJT) der Qualifier 28 (Sonstiges) verwendet wird, muss der Abweichungsgrund in diesem Segment näher erläutert werden. Außerdem besteht die Möglichkeit zusätzliche Informationen zu den übrigen Qualifiern zu übermitteln.

**Beispiel:**

FTX+ABO+1++Korrekturrechnung nicht zulässig'

Bez = Objekt-Bezeichner  
 Nr = Laufende Segmentnummer im Guide  
 MaxWdh = Maximale Wiederholung der Segmente/Gruppen  
 Zähler = Nummer der Segmente/Gruppen im Standard

St = Status  
 EDIFACT: M=Muss/Mandatory, C=Conditional  
 Anwendung: R=Erforderlich/Required, O=Optional,  
 D=Abhängig von/Dependent, N=Nicht benutzt/Not used

## Segmentlayout

Zähler	Nr	Bez	Standard		BDEW		Ebene	Name
			St	MaxWdh	St	MaxWdh		
0570	20	<b>UNS</b>	M	1	M	1	0	Trennung von Positions- u. Summenteil
			Standard		BDEW			
Bez	Name		St	Format	St	Format	Anwendung / Bemerkung	
UNS								
0081	Abschnittskennung, codiert		M	a1	M	a1	<b>S Trennung von Positions- und Summenteil</b>	

**Bemerkung:**

Dieses Segment dient der Trennung von Positions- und Summenteil einer Nachricht.

**Beispiel:**

UNS+S'

Bez = Objekt-Bezeichner  
 Nr = Laufende Segmentnummer im Guide  
 MaxWdh = Maximale Wiederholung der Segmente/Gruppen  
 Zähler = Nummer der Segmente/Gruppen im Standard

St = Status  
 EDIFACT: M=Muss/Mandatory, C=Conditional  
 Anwendung: R=Erforderlich/Required, O=Optional,  
 D=Abhängig von/Dependent, N=Nicht benutzt/Not used

## Segmentlayout

Zähler	Nr	Bez	Standard		BDEW		Ebene	Name
			St	MaxWdh	St	MaxWdh		

0580	21	<b>MOA</b>	M	99	M	1	1	Summenbetrag
------	----	------------	---	----	---	---	---	--------------

			Standard	BDEW	
Bez	Name	St	Format	St	Format
MOA					
C516	Geldbetrag	M		M	
5025	Geldbetrag, Qualifier	M	an..3	M	an..3
5004	Geldbetrag	C	n..35	R	n..35

**Bemerkung:**  
Dieses Segment dient der Angabe der Gesamtsumme eines Zahlungsavis. Die Währung des überwiesenen Betrags wurde bereits im CUX-Segment des Kopfteils übertragen.

**Beispiel:**  
MOA+9 : 50000 '

## Segmentlayout

		Standard		BDEW				
Zähler	Nr	Bez	St	MaxWdh	St	MaxWdh	Ebene	Name

0580	22	<b>MOA</b>	M	99	R	1	1	Summenbetrag
------	----	------------	---	----	---	---	---	--------------

			Standard	BDEW		
Bez	Name	St	Format	St	Format	Anwendung / Bemerkung
MOA						
C516	Geldbetrag	M		M		
5025	Geldbetrag, Qualifier	M	an..3	M	an..3	<b>12 Überweisungsbetrag</b>
5004	Geldbetrag	C	n..35	R	n..35	

**Bemerkung:**

Dieses Segment dient der Angabe der Gesamtsumme eines Zahlungsavis. Es wird nur verwendet, wenn die Forderung aus der INVOIC bestätigt wird. Die Währung des überwiesenen Betrags wurde bereits im CUX-Segment des Kopfteils übertragen.

**Beispiel:**

MOA+12:50000'

Bez = Objekt-Bezeichner  
 Nr = Laufende Segmentnummer im Guide  
 MaxWdh = Maximale Wiederholung der Segmente/Gruppen  
 Zähler = Nummer der Segmente/Gruppen im Standard

St = Status  
 EDIFACT: M=Muss/Mandatory, C=Conditional  
 Anwendung: R=Erforderlich/Required, O=Optional,  
 D=Abhängig von/Dependent, N=Nicht benutzt/Not used

## Segmentlayout

Zähler	Nr	Bez	Standard		BDEW		Ebene	Name
			St	MaxWdh	St	MaxWdh		

0620	23	<b>UNT</b>	M	1	M	1	0	Nachrichten-Endesegment
------	----	------------	---	---	---	---	---	-------------------------

Standard			BDEW	
Bez	Name	St	Format	Anwendung / Bemerkung
UNT				
0074	Anzahl der Segmente in einer Nachricht	M	n..6	Hier wird die Gesamtzahl der Segmente einer Nachricht angegeben
0062	Nachrichten-Referenznummer	M	an..14	Die Referenznummer aus dem UNH-Segment muss hier wiederholt werden

**Bemerkung:**  
Das UNT-Segment ist ein Muss-Segment in UN/EDIFACT. Es muss immer das letzte Segment in einer Nachricht sein.

**Beispiel:**  
UNT+21+1'



## Änderungshistorie

Lfd.Nr	Ort	Änderungen		Grund der Anpassung	Status
		Bisher	Neu		
Ä 001		Änderungshistorie als erstes Kapitel im Dokument geführt.	Änderungshistorie als letztes Kapitel im Dokument geführt.	Erhöhung der Ergonomie des Dokumentes (aus diesem Grund wird in allen EDI@Energy-Dokumenten sobald diese überarbeitet werden, die Änderungshistorie ans Ende des jeweiligen Dokuments verschoben).  Hinweis: Die Kapitelangaben beziehen sich auf die Kapitel dieses Dokuments. In der Version 2.3 sind die entsprechenden Kapitel um eine Zahl größer.	genehmigt
Ä 002	UNH	Version 2.2	Version 2.3	Neue Version	genehmigt
Ä 003	DTM	DE 2005: Wenn die Forderung bestätigt wird muss das Zahlungsdatum (Codewert 138) im Zahlungsavis angegeben werden.	Ergänzung der Bemerkung: Ebenso ist es nicht zu verwenden, wenn der Zahlungsbetrag negativ ist (Rückerstattung).	Es muss festgelegt werden, dass dieses Datum nur bei Zahlungs-Avisen die ungleich Akzeptanz von Rückerstattungen sind kommen muss.	genehmigt
Ä 004	SG1 NAD DE 3035	MR Nachrichteneempfänger	MS Nachrichtenabsender	Fehlerkorrektur	Fehlerkorrekturliste 1.1
Ä 005	SG1 NAD C082 DE 1131	BDEW Status C	BDEW Status N	Wird sonst nirgends verwendet	genehmigt
Ä 006	SG1 NAD C082 DE 3055		321 EASEE-Gas (European Association for the Streamlining of Energy Exchange for gas)	Neuer Qualifier für Gas	genehmigt
Ä 007	SG3-CTA-3139	Qualifier doppelt	Dopplung löschen	Doppelte Angabe	genehmigt
Ä 008	SG3-CTA-3412	BDEW Format an..17	BDEW Format an..35	Anpassung an UN/CEFACT	genehmigt
Ä 009	SG3-COM	BDEW Status C	BDEW Status R	Zu einem Ansprechpartner muss auch mindestens ein Kommunikationsweg angegeben werden.	genehmigt
Ä 010	SG3-COM-3155	Ein Segment zur Angabe von Kommunikationsnummer und -typ des im vorangegangenen CTA-Segments angegebenen Sachbearbeiters oder der Abteilung.	Ein Segment zur Angabe von Kommunikationsnummer und -typ des im vorangegangenen CTA-Segments angegebenen Sachbearbeiters oder der Abteilung.  DE 3155: Es ist jeder Qualifier max. einmal zu verwenden.	Präzisierung	genehmigt

## Änderungshistorie

Lfd.Nr	Ort	Änderungen		Grund der Anpassung	Status
		Bisher	Neu		
Ä 011	SG3-COM-3155	Beschreibung der Qualifier auf englisch	Beschreibung der Qualifier auf deutsch	Bessere Verständlichkeit	genehmigt
Ä 012	SG1 NAD DE 3035	MS Nachrichtenabsender	MR Nachrichteneempfänger	Fehlerkorrektur	Fehlerkorrekturliste 1.1
Ä 013	SG1 NAD C082 DE 1131	BDEW Status C	BDEW Status N	Wird sonst nirgends verwendet	genehmigt
Ä 014	SG1 NAD C082 DE 3055		321 EASEE-Gas (European Association for the Streamlining of Energy Exchange for gas)	Neuer Qualifier für Gas	genehmigt
Ä 015	SG4-CUX-6347/6343	Beschreibung der Qualifier auf englisch	Beschreibung der Qualifier auf deutsch	Bessere Verständlichkeit	genehmigt
Ä 016	SG5-DOC-C002-1001	Beschreibung der Qualifier auf englisch	Beschreibung der Qualifier auf deutsch	Bessere Verständlichkeit	genehmigt
Ä 017	SG5-MOA-C516-5025	Beschreibung der Qualifier auf englisch	Beschreibung der Qualifier auf deutsch	Bessere Verständlichkeit	genehmigt
Ä 018	SG5-MOA-C516-6345		löschen	Kann gelöscht werden, da Status N und letztes DE	genehmigt
Ä 019	SG5-RFF-C506-1153	Beschreibung des Qualifiers IT auf englisch	Beschreibung des Qualifiers IT auf deutsch	Kann gelöscht werden, da Status N und letztes DE	genehmigt
Ä 020	SG5-SG7-FTX-4453	Beschreibung des Qualifiers 1 auf englisch	Beschreibung des Qualifiers 1 auf deutsch	Bessere Verständlichkeit	genehmigt
Ä 021	SG5-MOA-C516-5025	Beschreibung der Qualifier auf englisch	Beschreibung der Qualifier auf deutsch	Bessere Verständlichkeit	genehmigt
Ä 022	MOA	BDEW Status D, Beschreibungstext: Dieses Segment dient der Angabe der Gesamtsumme eines Zahlungsverfalls. Es wird nur verwendet, wenn die Forderung aus der INVOIC bestätigt wird. Bei einem Nicht-Zahlungsverfall kommt dieses Segment nicht vor. Die Währung des überwiesenen Betrags wurde bereits im CUX-Segment des Kopfteils übertragen.	BDEW Status R, Beschreibungstext: Dieses Segment dient der Angabe der Gesamtsumme eines Zahlungsverfalls. Es wird nur verwendet, wenn die Forderung aus der INVOIC bestätigt wird. Die Währung des überwiesenen Betrags wurde bereits im CUX-Segment des Kopfteils übertragen.	Anpassung an AHB	genehmigt