

Nachrichtenbeschreibung

EDI@Energy REMADV

auf Basis

REMADV
Zahlungsavis

UN D.05A S3

Version: 2.7a
Herausgabedatum: 01.04.2015
Autor: BDEW

Nachrichtenstruktur.....	2
Diagramm	3
Segmentlayout.....	4
Änderungshistorie.....	22

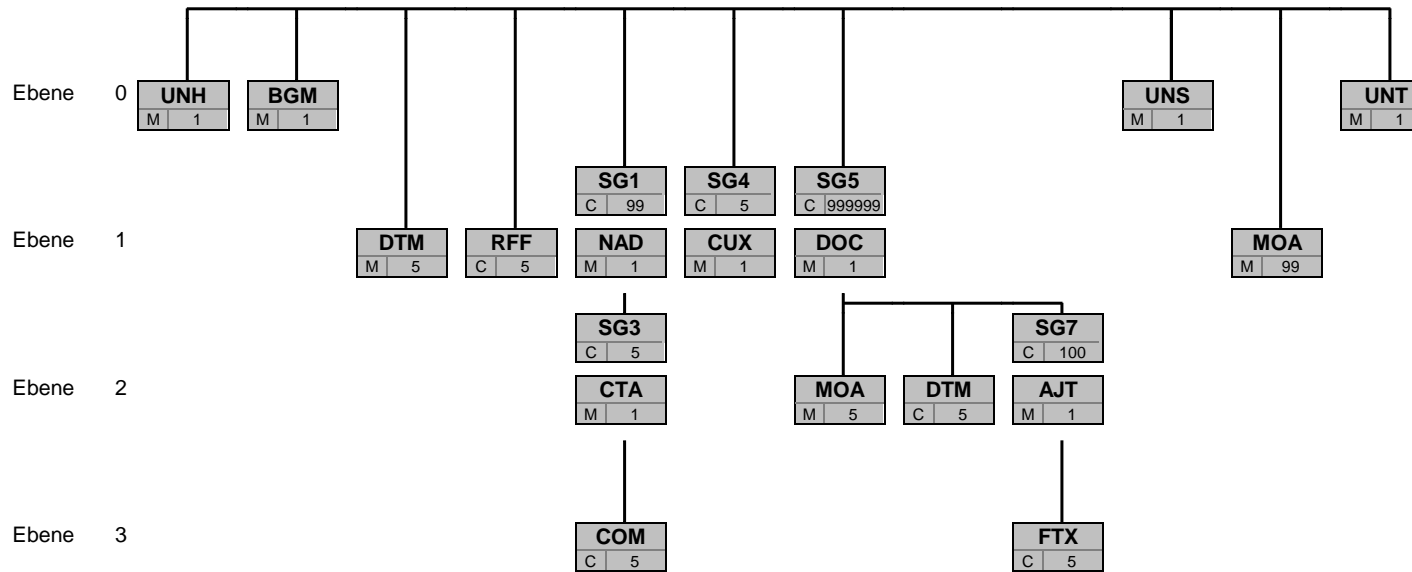
Nachrichtenstruktur

Zähler Nr	Bez	St	/ BDEW	MaxWdh	/ BDEW	Ebene	Inhalt
0010 3	UNH	M	M	1	1	0	Nachrichten-Kopfsegment
0020 4	BGM	M	M	1	1	0	Beginn der Nachricht
0030 5	DTM	M	M	5	1	1	Dokumentendatum
0040 6	RFF	C	R	5	1	1	Prüfidentifikator
0090	SG1	C	R	99	1	1	MP-ID Absender
0100 7	NAD	M	M	1	1	1	MP-ID Absender
0140	SG3	C	O	5	1	2	Kontaktdaten
0150 8	CTA	M	M	1	1	2	Ansprechpartner
0160 9	COM	C	R	5	5	3	Kommunikationsverbindung
0090	SG1	C	R	99	1	1	MP-ID Empfänger
0100 10	NAD	M	M	1	1	1	MP-ID Empfänger
0170	SG4	C	R	5	1	1	Währung
0180 11	CUX	M	M	1	1	1	Währungsangaben
0200	SG5	C	R	999999	999999	1	DOC-MOA-MOA-DTM-SG7
0210 12	DOC	M	M	1	1	1	Dokument-/Nachrichten-Einzelheiten
0220 13	MOA	M	M	5	1	2	Geforderter Rechnungsbetrag
0220 14	MOA	M	D	5	1	2	Überweisungsbetrag
0230 15	DTM	C	R	5	1	2	Rechnungsdatum
0290	SG7	C	D	100	5	2	Abweichungsgrund
0300 16	AJT	M	M	1	1	2	Abweichungsgrund
0330 17	FTX	C	D	5	5	3	Nähere Erläuterung des Abweichungsgrundes
0570 18	UNS	M	M	1	1	0	Trennung von Positions- u. Summenteil
0580 19	MOA	M	M	99	1	1	Summenbetrag
0620 20	UNT	M	M	1	1	0	Nachrichten-Endesegment

Bez = Segment-/Gruppen-Bezeichner
 Zähler = Nummer der Segmente/Gruppen im Standard
 Nr = Laufende Segmentnummer im Guide
 MaxWdh = Maximale Wiederholung der Segmente/Gruppen

St = Status
 EDIFACT: M=Muss/Mandatory, C=Conditional
 Anwendung: R=Erforderlich/Required, O=Optional,
 D=Abhängig von/Dependent, N=Nicht benutzt/Not used

Diagramm



Bez
St MaxWdh

Bez = Segment-/Gruppen-Bezeichner
 St = Durch UN/CEFACT definierter Status (M=Muss/Mandatory, C=Conditional)
 MaxWdh = Durch UN/CEFACT definierte maximale Wiederholung der Segmente/Gruppen

Hinweis: Die Darstellung des hier abgebildeten Branchingdiagramms ist implizit.

Segmentlayout

Zähler	Nr	Bez	Standard		BDEW		Ebene	Name
			St	MaxWdh	St	MaxWdh		

0010	3	UNH	M	1	M	1	0	Nachrichten-Kopfsegment
------	---	------------	---	---	---	---	---	-------------------------

Standard			BDEW		Anwendung / Bemerkung	
Bez	Name	St	Format	St		Format
UNH						
0062	Nachrichten-Referenznummer	M	an..14	M	an..14	<i>Eindeutige Nachrichtenreferenz in einer Nachrichtendatei des Absenders. Nummer der Nachrichten einer Nachrichtendatei im Datenaustausch. Identisch mit DE 0062 im UNT, i. d. R. vom sendenden Konverter vergeben.</i>
S009	Nachrichten-Kennung	M		M		
0065	Nachrichtentyp-Kennung	M	an..6	M	an..6	REMADV Zahlungsavis
0052	Versionsnummer des Nachrichtentyps	M	an..3	M	an..3	D Entwurfs-Version
0054	Freigabenummer des Nachrichtentyps	M	an..3	M	an..3	05A Ausgabe 2005 - A
0051	Verwaltende Organisation	M	an..2	M	an..2	UN UNCEFACT
0057	Anwendungscode der zuständigen Organisation	C	an..6	R	an..6	<i>Es wird Versions- und Release-Nummer der Nachrichtenbeschreibung angegeben.</i> 2.7a Versionsnummer der zugrundeliegenden BDEW-Nachrichtenbeschreibung

Bemerkung:

Dieses Segment dient dazu, eine Nachricht zu eröffnen, zu identifizieren und zu spezifizieren.

Die Datenelemente 0065, 0052, 0054 und 0051 deklarieren die Nachricht als UNSM des Verzeichnisses D.05A unter Kontrolle der Vereinten Nationen.

Beispiel:

UNH+1+REMADV:D:05A:UN:2.7a'

Bez = Objekt-Bezeichner
 Nr = Laufende Segmentnummer im Guide
 MaxWdh = Maximale Wiederholung der Segmente/Gruppen
 Zähler = Nummer der Segmente/Gruppen im Standard

St = Status
 EDIFACT: M=Muss/Mandatory, C=Conditional
 Anwendung: R=Erforderlich/Required, O=Optional,
 D=Abhängig von/Dependent, N=Nicht benutzt/Not used

Segmentlayout

Zähler	Nr	Bez	Standard		BDEW		Ebene	Name
			St	MaxWdh	St	MaxWdh		

0020	4	BGM	M	1	M	1	0	Beginn der Nachricht
------	---	------------	---	---	---	---	---	----------------------

Standard			BDEW	
Bez	Name	St Format	St Format	Anwendung / Bemerkung
BGM				
C002	Dokumenten-/ Nachrichtenname	C	R	
1001	Dokumentenname, Code	C an..3	R an..3	239 Abgelehnte Forderung (Nicht-Zahlungsavis) 481 Zahlungsavis
C106	Dokumenten-/Nachrichten- Identifikation	C	R	
1004	Dokumentennummer	C an..35	R an..35	<i>Zahlungsavisnummer vergeben vom Absender des Dokuments</i>

Bemerkung:

Dieses Segment dient dazu, Typ und Funktion einer Nachricht anzuzeigen und die Identifikationsnummer zu übermitteln.

DE1001: Je nach Wert in diesem Datenelement sind entweder ausschließlich Zahlungsbeträge (481) oder ausschließlich Zahlungsablehnungen (239) in einer REMADV-Nachricht zu übermitteln.

Beispiel:

BGM+481+MSI5422'

Dieses Beispiel identifiziert das Dokument als ein Zahlungsavis durch die Verwendung des Codewertes 481. Das Dokument hat die Belegnummer MSI5422.

Bez = Objekt-Bezeichner
 Nr = Laufende Segmentnummer im Guide
 MaxWdh = Maximale Wiederholung der Segmente/Gruppen
 Zähler = Nummer der Segmente/Gruppen im Standard

St = Status
 EDIFACT: M=Muss/Mandatory, C=Conditional
 Anwendung: R=Erforderlich/Required, O=Optional,
 D=Abhängig von/Dependent, N=Nicht benutzt/Not used

Segmentlayout

Zähler	Nr	Bez	Standard		BDEW		Ebene	Name
			St	MaxWdh	St	MaxWdh		

0030	5	DTM	M	5	M	1	1	Dokumentendatum
------	---	------------	---	---	---	---	---	-----------------

Standard			BDEW	
Bez	Name	St	Format	Anwendung / Bemerkung
DTM				
C507	Datum/Uhrzeit/Zeitspanne	M	M	
2005	Datums- oder Uhrzeits- oder Zeitspannen-Funktion, Qualifier	M an..3	M an..3	137 Dokumenten-/Nachrichtendatum/-zeit
2380	Datum oder Uhrzeit oder Zeitspanne, Wert	C an..35	R an..35	
2379	Datums- oder Uhrzeit- oder Zeitspannen-Format, Code	C an..3	R an..3	102 CCYYMMDD

Bemerkung:

Dieses Segment dient der Festlegung von Datumsangaben, die sich auf das komplette Zahlungsavis beziehen.

DE 2005: Das Dokumentendatum (Codewert 137) muss im Zahlungsavis angegeben werden.

Beispiel:

DTM+137:20060207:102'

In diesem Beispiel ist das Dokumentendatum der 7. Februar 2006.

Bez = Objekt-Bezeichner
 Nr = Laufende Segmentnummer im Guide
 MaxWdh = Maximale Wiederholung der Segmente/Gruppen
 Zähler = Nummer der Segmente/Gruppen im Standard

St = Status
 EDIFACT: M=Muss/Mandatory, C=Conditional
 Anwendung: R=Erforderlich/Required, O=Optional,
 D=Abhängig von/Dependent, N=Nicht benutzt/Not used

Segmentlayout

Zähler	Nr	Bez	Standard		BDEW		Ebene	Name
			St	MaxWdh	St	MaxWdh		

0040	6	RFF	C	5	R	1	1	Prüfidentifikator
------	---	------------	---	---	---	---	---	-------------------

Standard			BDEW	
Bez	Name	St	Format	Anwendung / Bemerkung
RFF				
C506	Referenz	M		
1153	Referenz, Qualifier	M	an..3	Z13 Prüfidentifikator
1154	Referenz, Identifikation	C	an..70	<i>Prüfidentifikator</i> 33001 Bestätigung 33002 Abweisung

Bemerkung:

Beispiel:

RFF+Z13:33001'

Bez = Objekt-Bezeichner
 Nr = Laufende Segmentnummer im Guide
 MaxWdh = Maximale Wiederholung der Segmente/Gruppen
 Zähler = Nummer der Segmente/Gruppen im Standard

St = Status
 EDIFACT: M=Muss/Mandatory, C=Conditional
 Anwendung: R=Erforderlich/Required, O=Optional,
 D=Abhängig von/Dependent, N=Nicht benutzt/Not used

Segmentlayout

Zähler	Nr	Bez	Standard		BDEW		Ebene	Name
			St	MaxWdh	St	MaxWdh		
0090		SG1	C	99	R	1	1	MP-ID Absender
0100	7	NAD	M	1	M	1	1	MP-ID Absender

Standard			BDEW	
Bez	Name	St Format	St Format	Anwendung / Bemerkung
NAD				
3035	Beteiligter, Qualifier	M an..3	M an..3	MS Dokumenten-/Nachrichtenaussteller bzw. -absender
C082	Identifikation des Beteiligten	C	R	
3039	Beteiligter, Identifikation	M an..35	M an..35	<i>MP-ID</i>
1131	Codeliste, Code	C an..17	N	Nicht benutzt
3055	Verantwortliche Stelle für die Codepflege, Code	C an..3	R an..3	9 GS1 293 DE, BDEW (Bundesverband der Energie- und Wasserwirtschaft e.V.) 305 EIC vergeben von ETSO 321 EASEE-gas (European Association for the Streamlining of Energy Exchange for Gas) 332 DE, DVGW Service & Consult GmbH

Bemerkung:

DE 3039: Zur Identifikation der Partner wird die MP-ID angegeben.

Beispiel:

NAD+MS+1234567000008: : 9'

Bez = Objekt-Bezeichner
 Nr = Laufende Segmentnummer im Guide
 MaxWdh = Maximale Wiederholung der Segmente/Gruppen
 Zähler = Nummer der Segmente/Gruppen im Standard

St = Status
 EDIFACT: M=Muss/Mandatory, C=Conditional
 Anwendung: R=Erforderlich/Required, O=Optional,
 D=Abhängig von/Dependent, N=Nicht benutzt/Not used

Segmentlayout

Zähler	Nr	Bez	Standard		BDEW		Ebene	Name
			St	MaxWdh	St	MaxWdh		
0090		SG1	C	99	R	1	1	MP-ID Absender
0140		SG3	C	5	O	1	2	Kontaktdaten
0150	8	CTA	M	1	M	1	2	Ansprechpartner

Standard			BDEW	
Bez	Name	St Format	St Format	Anwendung / Bemerkung
CTA				
3139	Funktion des Ansprechpartners, Code	C an..3	R an..3	IC Informationsstelle
C056	Abteilung oder Bearbeiter	C	R	
3413	Abteilung oder Bearbeiter, Code	C an..17	N	Nicht benutzt
3412	Abteilung oder Bearbeiter	C an..35	R an..35	

Bemerkung:

Es wird empfohlen, die Segmentgruppe 3 mindestens bei einem Nichtzahlungs-REMADV zu versenden. Dieses Segment dient der Identifikation von Ansprechpartnern innerhalb des im NAD-Segment spezifizierten Unternehmens.

Beispiel:

CTA+IC+:Mustermann'

Bez = Objekt-Bezeichner
 Nr = Laufende Segmentnummer im Guide
 MaxWdh = Maximale Wiederholung der Segmente/Gruppen
 Zähler = Nummer der Segmente/Gruppen im Standard

St = Status
 EDIFACT: M=Muss/Mandatory, C=Conditional
 Anwendung: R=Erforderlich/Required, O=Optional,
 D=Abhängig von/Dependent, N=Nicht benutzt/Not used

Segmentlayout

Zähler	Nr	Bez	Standard		BDEW		Ebene	Name
			St	MaxWdh	St	MaxWdh		
0090		SG1	C	99	R	1	1	MP-ID Absender
0140		SG3	C	5	O	1	2	Kontaktdaten
0160	9	COM	C	5	R	5	3	Kommunikationsverbindung

Standard			BDEW	
Bez	Name	St Format	St Format	Anwendung / Bemerkung
COM				
C076	Kommunikationsverbindung	M	M	
3148	Kommunikationsadresse, Identifikation	M an..512	M an..512	
3155	Kommunikationsadresse, Qualifier	M an..3	M an..3	<i>Kommunikationsweg/-dienst, Qualifier</i> EM E-Mail FX Telefax TE Telefon AJ weiteres Telefon AL Handy

Bemerkung:

Ein Segment zur Angabe von Kommunikationsnummer und -typ des im vorangegangenen CTA-Segments angegebenen Sachbearbeiters oder der Abteilung.

DE 3155: Es ist jeder Qualifier max. einmal zu verwenden.

Beispiel:

COM+003222271020;TE'

Die im vorangegangenen Segment genannte Informationsstelle hat die Telefonnummer 003222271020.

Bez = Objekt-Bezeichner
 Nr = Laufende Segmentnummer im Guide
 MaxWdh = Maximale Wiederholung der Segmente/Gruppen
 Zähler = Nummer der Segmente/Gruppen im Standard

St = Status
 EDIFACT: M=Muss/Mandatory, C=Conditional
 Anwendung: R=Erforderlich/Required, O=Optional,
 D=Abhängig von/Dependent, N=Nicht benutzt/Not used

Segmentlayout

Zähler	Nr	Bez	Standard		BDEW		Ebene	Name
			St	MaxWdh	St	MaxWdh		
0090		SG1	C	99	R	1	1	MP-ID Empfänger
0100	10	NAD	M	1	M	1	1	MP-ID Empfänger

Standard			BDEW			
Bez	Name	St	Format	St	Format	Anwendung / Bemerkung
NAD						
3035	Beteiligter, Qualifier	M	an..3	M	an..3	MR Nachrichtempfänger
C082	Identifikation des Beteiligten	C		R		
3039	Beteiligter, Identifikation	M	an..35	M	an..35	MP-ID
1131	Codeliste, Code	C	an..17	N		Nicht benutzt
3055	Verantwortliche Stelle für die Codepflege, Code	C	an..3	R	an..3	9 GS1 293 DE, BDEW (Bundesverband der Energie- und Wasserwirtschaft e.V.) 305 EIC vergeben von ETSO 321 EASEE-gas (European Association for the Streamlining of Energy Exchange for Gas) 332 DE, DVGW Service & Consult GmbH

Bemerkung:

DE 3039: Zur Identifikation der Partner wird die MP-ID angegeben.

Beispiel:

NAD+MR+1234567000008: : 9'

Bez = Objekt-Bezeichner
 Nr = Laufende Segmentnummer im Guide
 MaxWdh = Maximale Wiederholung der Segmente/Gruppen
 Zähler = Nummer der Segmente/Gruppen im Standard

St = Status
 EDIFACT: M=Muss/Mandatory, C=Conditional
 Anwendung: R=Erforderlich/Required, O=Optional,
 D=Abhängig von/Dependent, N=Nicht benutzt/Not used

Segmentlayout

Zähler	Nr	Bez	Standard		BDEW		Ebene	Name
			St	MaxWdh	St	MaxWdh		
0170		SG4	C	5	R	1	1	Währung
0180	11	CUX	M	1	M	1	1	Währungsangaben

Standard			BDEW	
Bez	Name	St Format	St Format	Anwendung / Bemerkung
CUX				
C504	Währungsangaben	C	R	
6347	Währungsverwendung, Qualifier	M an..3	M an..3	2 Referenzwährung
6345	Währung, Code	C an..3	R an..3	ISO 4217 3-Alpha Code EUR Euro
6343	Währung, Qualifier	C an..3	R an..3	11 Zahlungswährung

Bemerkung:

Dieses Segment dient der Währungsangabe für das gesamte Zahlungsavis.
Je Zahlungsavis darf NUR EINE Zahlungswährung verwendet werden.

Hinweis:

DE 6345: Beispielcodes nach ISO 4217

EUR = Euro

Beispiel:

CUX+2:EUR:11'

Bez = Objekt-Bezeichner
Nr = Laufende Segmentnummer im Guide
MaxWdh = Maximale Wiederholung der Segmente/Gruppen
Zähler = Nummer der Segmente/Gruppen im Standard

St = Status
EDIFACT: M=Muss/Mandatory, C=Conditional
Anwendung: R=Erforderlich/Required, O=Optional,
D=Abhängig von/Dependent, N=Nicht benutzt/Not used

Segmentlayout

Zähler	Nr	Bez	Standard		BDEW		Ebene	Name
			St	MaxWdh	St	MaxWdh		
0200		SG5	C	999999	R	999999	1	DOC-MOA-DTM-SG7
0210	12	DOC	M	1	M	1	1	Dokument-/Nachrichten-Einzelheiten

Standard			BDEW		Anwendung / Bemerkung
Bez	Name	St Format	St Format		
DOC					
C002	Dokumenten-/ Nachrichtenname	M	M		
1001	Dokumentenname, Code	C an..3	R an..3		380 Handelsrechnung 389 Selbst ausgestellte Rechnung 457 Storno für Belastung Z25 Storno für selbst ausgestellte Rechnung
C503	Dokument-/Nachricht- Einzelheiten	C	R		
1004	Dokumentenummer	C an..35	R an..35		

Bemerkung:

Dieses Segment enthält Angaben zu den Dokumenten, z. B. eine Gruppe von Rechnungen, auf die sich das Zahlungsavis bezieht. Der Positionsteil des Zahlungsavis wird durch Wiederholungen der DOC-Segmentgruppe gebildet.

Beispiel:

DOC+380+458011'

Bez = Objekt-Bezeichner
 Nr = Laufende Segmentnummer im Guide
 MaxWdh = Maximale Wiederholung der Segmente/Gruppen
 Zähler = Nummer der Segmente/Gruppen im Standard

St = Status
 EDIFACT: M=Muss/Mandatory, C=Conditional
 Anwendung: R=Erforderlich/Required, O=Optional,
 D=Abhängig von/Dependent, N=Nicht benutzt/Not used

Segmentlayout

Zähler	Nr	Bez	Standard		BDEW		Ebene	Name
			St	MaxWdh	St	MaxWdh		
0200		SG5	C	999999	R	999999	1	DOC-MOA-DTM-SG7
0220	13	MOA	M	5	M	1	2	Geforderter Rechnungsbetrag

Standard			BDEW		
Bez	Name	St	Format	St	Format
MOA					Anwendung / Bemerkung
C516	Geldbetrag	M		M	
5025	Geldbetrag, Qualifier	M	an..3	M	an..3
5004	Geldbetrag	C	n..35	R	n..35

Bemerkung:
Dieses Segment dient der Angabe monetärer Werte zum Dokument, auf das sich das vorangegangene DOC-Segment bezieht.

Beispiel:
MOA+9:10000'

Segmentlayout

Zähler	Nr	Bez	Standard		BDEW		Ebene	Name
			St	MaxWdh	St	MaxWdh		
0200		SG5	C	999999	R	999999	1	DOC-MOA-DTM-SG7
0220	14	MOA	M	5	D	1	2	Überweisungsbetrag

Standard			BDEW	
Bez	Name	St	Format	Anwendung / Bemerkung
MOA				
C516	Geldbetrag	M		
5025	Geldbetrag, Qualifier	M	an..3	12 Überweisungsbetrag
5004	Geldbetrag	C	n..35	

Bemerkung:

Dieses Segment dient der Angabe monetärer Werte zum Dokument, auf das sich das vorangegangene DOC-Segment bezieht.

Beispiel:

MOA+12:10000'

Bez = Objekt-Bezeichner
 Nr = Laufende Segmentnummer im Guide
 MaxWdh = Maximale Wiederholung der Segmente/Gruppen
 Zähler = Nummer der Segmente/Gruppen im Standard

St = Status
 EDIFACT: M=Muss/Mandatory, C=Conditional
 Anwendung: R=Erforderlich/Required, O=Optional,
 D=Abhängig von/Dependent, N=Nicht benutzt/Not used

Segmentlayout

Zähler	Nr	Bez	Standard		BDEW		Ebene	Name
			St	MaxWdh	St	MaxWdh		
0200		SG5	C	999999	R	999999	1	DOC-MOA-DTM-SG7
0230	15	DTM	C	5	R	1	2	Rechnungsdatum

Standard			BDEW	
Bez	Name	St Format	St Format	Anwendung / Bemerkung
DTM				
C507	Datum/Uhrzeit/Zeitspanne	M	M	
2005	Datums- oder Uhrzeits- oder Zeitspannen-Funktion, Qualifier	M an..3	M an..3	137 Dokumenten-/Nachrichtendatum/-zeit
2380	Datum oder Uhrzeit oder Zeitspanne, Wert	C an..35	R an..35	
2379	Datums- oder Uhrzeit- oder Zeitspannen-Format, Code	C an..3	R an..3	102 CCYYMMDD

Bemerkung:

Dieses Segment dient der Festlegung von Datumsangaben, die sich auf das Dokument im DOC Segment beziehen.
 DE 2005: Das Dokumentendatum (Codewert 137) muss zu jeder Rechnung angegeben werden. Das heißt, sowohl bei einer Zahlungs- wie auch bei einer Nicht-Zahlungs-REMADV ist dieses Datum zu jeder referenzierten Rechnung anzugeben.

Beispiel:

DTM+137:20060207:102'

In diesem Beispiel ist das Dokumentendatum der 7. Februar 2006.

Bez = Objekt-Bezeichner
 Nr = Laufende Segmentnummer im Guide
 MaxWdh = Maximale Wiederholung der Segmente/Gruppen
 Zähler = Nummer der Segmente/Gruppen im Standard

St = Status
 EDIFACT: M=Muss/Mandatory, C=Conditional
 Anwendung: R=Erforderlich/Required, O=Optional,
 D=Abhängig von/Dependent, N=Nicht benutzt/Not used

Segmentlayout

Zähler	Nr	Bez	Standard		BDEW		Ebene	Name
			St	MaxWdh	St	MaxWdh		
0200		SG5	C	999999	R	999999	1	DOC-MOA-DTM-SG7
0290		SG7	C	100	D	5	2	Abweichungsgrund
0300	16	AJT	M	1	M	1	2	Abweichungsgrund

Standard			BDEW	
Bez	Name	St Format	St Format	Anwendung / Bemerkung
AJT				
4465	Anpassungsgrund, Code	M an..3	M an..3	5 Preis/Rechenregel falsch 9 Falscher Abrechnungszeitraum (innerhalb gültiger Vertragsgrenzen) 14 Unbekannter Zählpunkt 28 Sonstiges (erfordert Erläuterung im Segment FTX) 53 doppelte Rechnung Z01 Abrechnungsbeginn ungleich Vertragsbeginn Z02 Abrechnungsende ungleich Vertragsende Z03 Betrag der Abschlagsrechnung falsch Z04 Vorausbezahlter Betrag falsch Z05 Pflichtfelder nicht gefüllt Z06 Artikel unbekannt Z07 Messwerte/Energiemengen fehlen Z08 Rechnungsnummer bereits erhalten Z10 Messwerte/Energiemengen falsch Z11 Artikel nicht vereinbart Z33 zeitliche Mengenangabe fehlerhaft

Bemerkung:

Dieses Segment dient der Angabe des Abweichungsgrundes gegenüber dem im DOC-Segment referenzierten Dokument. Es sind möglichst alle im Rahmen der Rechnungsprüfung erkannten Ablehnungsgründe durch Wiederholung der Segmentgruppe aufzuführen.

Hinweise:

DE 4465:

28 = Sonstiges – dieser Abweichungsgrund ist im Segment FTX näher zu erläutern

53 = doppelte Rechnung – für einen Zählpunkt wurde zum selben Abrechnungszeitraum eine zweite Rechnung empfangen

Z08 = Rechnungsnummer bereits erhalten – es wurden zwei unterschiedliche Rechnungen mit der selben Rechnungsnummer empfangen

Z33 = zeitliche Mengenangabe fehlerhaft – die zeitliche Mengenangabe aus dem QTY+136 ist größer als das Zeitintervall aus den DTM-Segmenten der entsprechenden Position

Beispiel:

AJT+9'

Bez = Objekt-Bezeichner
 Nr = Laufende Segmentnummer im Guide
 MaxWdh = Maximale Wiederholung der Segmente/Gruppen
 Zähler = Nummer der Segmente/Gruppen im Standard

St = Status
 EDIFACT: M=Muss/Mandatory, C=Conditional
 Anwendung: R=Erforderlich/Required, O=Optional,
 D=Abhängig von/Dependent, N=Nicht benutzt/Not used

Segmentlayout

Zähler	Nr	Bez	Standard		BDEW		Ebene	Name
			St	MaxWdh	St	MaxWdh		
0200		SG5	C	999999	R	999999	1	DOC-MOA-DTM-SG7
0290		SG7	C	100	D	5	2	Abweichungsgrund
0330	17	FTX	C	5	D	5	3	Nähere Erläuterung des Abweichungsgrundes

Standard			BDEW	
Bez	Name	St Format	St Format	Anwendung / Bemerkung
FTX				
4451	Textbezug, Qualifier	M an..3	M an..3	ABO Information über Abweichung
4453	Textfunktion, Code	C an..3	N	Nicht benutzt
C107	Text-Referenz	C	N	
4441	Freier Text, Code	M an..17	N	Nicht benutzt
C108	Text	C	R	
4440	Freier Text	M an..512	M an..512	<i>Nähere Erläuterung des Abweichungsgrundes</i>
4440	Freier Text	C an..512	D an..512	<i>Wenn 512 Zeichen nicht ausreichen kann das DE 4440 innerhalb des FTX-Segmentes bis zu fünf Mal wiederholt werden</i>
4440	Freier Text	C an..512	D an..512	
4440	Freier Text	C an..512	D an..512	
4440	Freier Text	C an..512	D an..512	

Bemerkung:

Wenn für den Abweichungsgrund (SG7 AJT) der Qualifier 28 (Sonstiges) verwendet wird, muss der Abweichungsgrund in diesem Segment näher erläutert werden. Außerdem besteht die Möglichkeit zusätzliche Informationen zu den übrigen Qualifiern zu übermitteln.

Beispiel:

FTX+ABO+++Korrekturrechnung nicht zulässig'

Bez = Objekt-Bezeichner
 Nr = Laufende Segmentnummer im Guide
 MaxWdh = Maximale Wiederholung der Segmente/Gruppen
 Zähler = Nummer der Segmente/Gruppen im Standard

St = Status
 EDIFACT: M=Muss/Mandatory, C=Conditional
 Anwendung: R=Erforderlich/Required, O=Optional,
 D=Abhängig von/Dependent, N=Nicht benutzt/Not used

Segmentlayout

Zähler	Nr	Bez	Standard		BDEW		Ebene	Name
			St	MaxWdh	St	MaxWdh		
0570	18	UNS	M	1	M	1	0	Trennung von Positions- u. Summenteil
			Standard		BDEW			
Bez	Name	St Format		St Format	Anwendung / Bemerkung			
UNS								
0081	Abschnittskennung, codiert	M	a1	M	a1	S Trennung von Positions- und Summenteil		

Bemerkung:

Dieses Segment dient der Trennung von Positions- und Summenteil einer Nachricht.

Beispiel:

UNS+S'

Bez = Objekt-Bezeichner
 Nr = Laufende Segmentnummer im Guide
 MaxWdh = Maximale Wiederholung der Segmente/Gruppen
 Zähler = Nummer der Segmente/Gruppen im Standard

St = Status
 EDIFACT: M=Muss/Mandatory, C=Conditional
 Anwendung: R=Erforderlich/Required, O=Optional,
 D=Abhängig von/Dependent, N=Nicht benutzt/Not used

Segmentlayout

Zähler	Nr	Bez	Standard		BDEW		Ebene	Name
			St	MaxWdh	St	MaxWdh		
0580	19	MOA	M	99	M	1	1	Summenbetrag
			Standard		BDEW			
Bez	Name		St	Format	St	Format	Anwendung / Bemerkung	
MOA								
C516	Geldbetrag		M		M			
5025	Geldbetrag, Qualifier		M	an..3	M	an..3	12 Überweisungsbetrag	
5004	Geldbetrag		C	n..35	R	n..35		

Bemerkung:

Dieses Segment dient der Angabe der Gesamtsumme eines Zahlungsavis. Die Währung des überwiesenen Betrags wurde bereits im CUX-Segment des Kopfteils übertragen.

Beispiel:

MOA+12:50000'

Bez = Objekt-Bezeichner
 Nr = Laufende Segmentnummer im Guide
 MaxWdh = Maximale Wiederholung der Segmente/Gruppen
 Zähler = Nummer der Segmente/Gruppen im Standard

St = Status
 EDIFACT: M=Muss/Mandatory, C=Conditional
 Anwendung: R=Erforderlich/Required, O=Optional,
 D=Abhängig von/Dependent, N=Nicht benutzt/Not used

Segmentlayout

Zähler	Nr	Bez	Standard		BDEW		Ebene	Name
			St	MaxWdh	St	MaxWdh		
0620	20	UNT	M	1	M	1	0	Nachrichten-Endesegment
			Standard		BDEW			
Bez	Name	St Format		St Format	Anwendung / Bemerkung			
UNT								
0074	Anzahl der Segmente in einer Nachricht	M	n..6	M	n..6	<i>Hier wird die Gesamtzahl der Segmente einer Nachricht angegeben</i>		
0062	Nachrichten-Referenznummer	M	an..14	M	an..14	<i>Die Referenznummer aus dem UNH-Segment muss hier wiederholt werden</i>		

Bemerkung:

Das UNT-Segment ist ein Muss-Segment in UN/EDIFACT. Es muss immer das letzte Segment in einer Nachricht sein.

Beispiel:

UNT+21+1'

Bez = Objekt-Bezeichner
 Nr = Laufende Segmentnummer im Guide
 MaxWdh = Maximale Wiederholung der Segmente/Gruppen
 Zähler = Nummer der Segmente/Gruppen im Standard

St = Status
 EDIFACT: M=Muss/Mandatory, C=Conditional
 Anwendung: R=Erforderlich/Required, O=Optional,
 D=Abhängig von/Dependent, N=Nicht benutzt/Not used

Änderungshistorie

Lfd.Nr	Ort	Änderungen		Grund der Anpassung	Status
		Bisher	Neu		
Ä 001	Deckblatt und Fußzeile	Version 2.7 Herausgabedatum: 01.10.2014	Version 2.7a Herausgabedatum: 01.04.2015	Neue Version	genehmigt
Ä 002	BGM	Die Nachrichtenfunktion, codiert ist ein kritisches Datenelement in diesem Segment. Sie betrifft alle Daten einer Nachricht. Demzufolge muss pro Nachrichtenfunktion eine Nachricht erstellt werden. Es gelten die folgenden Regeln für eingeschränkte Codewerte:	Streichen	Unverständliche (und unvollständige) Formulierung kann entfallen.	genehmigt
Ä 003	DTM+138 Zahlungsdatum	Segmentbeschreibung vorhanden	Segmentbeschreibung gelöscht	Da für dieses Datum keine prozessuale Verarbeitung erkennbar ist, wurde es gelöscht.	genehmigt
Ä 004	CUX DE 6345	ISO 4217 3-Alpha Code	EUR Euro	Einschränkung auf €	
Ä 005	DOC DE 1001	81 Gutschrift 458 Storno für Gutschrift		Da keine Anwendungsfälle zur Nutzung beschrieben sind, können diese beiden Qualifier entfallen. Bilateral abgestimmte Übermittlung von Gutschriften per Codes 81 und 458 können mittels der Codes 389 und Z25 weiter geführt werden.	genehmigt
Ä 006	DOC DE1001		Neue Codes 389 Selbst ausgestellte Rechnung Z25 Storno für selbst ausgestellte Rechnung	Die Codes werden im Rahmen der MMMA-Prozesse benötigt.	genehmigt
Ä 007	SG5-MOA+9 Bemerkung	Falls es sich beim Dokument des DOC-Segmentes nicht um eine Rückerstattung handelt, müssen der fällige und der überwiesene Betrag angegeben werden. Bei einer Zahlung sind der überwiesene und der fällige Betrag identisch, bei einer Zahlungsablehnung ist der überwiesene Betrag Null. Bei Rechnungen müssen die Beträge positiv, bei Rückerstattungen negativ sein.		Die Beschreibung zur Verwendung ist in das Anwendungshandbuch verschoben und dort korrigiert worden.	genehmigt
Ä 008	SG5-MOA+12 Bemerkung	Bei einer Zahlung sind der überwiesene und der fällige Betrag identisch, bei einer Zahlungsablehnung ist der überwiesene Betrag Null.		Die Beschreibung zur Verwendung ist in das Anwendungshandbuch verschoben und dort korrigiert worden.	genehmigt

Änderungshistorie

Lfd.Nr	Ort	Änderungen		Grund der Anpassung	Status
		Bisher	Neu		
Ä 009	MOA+9 Summenbetrag	Segmentbeschreibung vorhanden	Segmentbeschreibung gelöscht	Da für dieses Segment keine prozessuale Verarbeitung erkennbar ist, wurde es gelöscht.	genehmigt