

Nachrichtenbeschreibung

EDI@Energy REQOTE

auf Basis

REQOTE

Anfrage

UN D.10A S3

Version: 1.1
Herausgabedatum: 01.04.2014
Autor: BDEW

Nachrichtenstruktur.....	2
Diagramm	3
Segmentlayout.....	4
Änderungshistorie	18

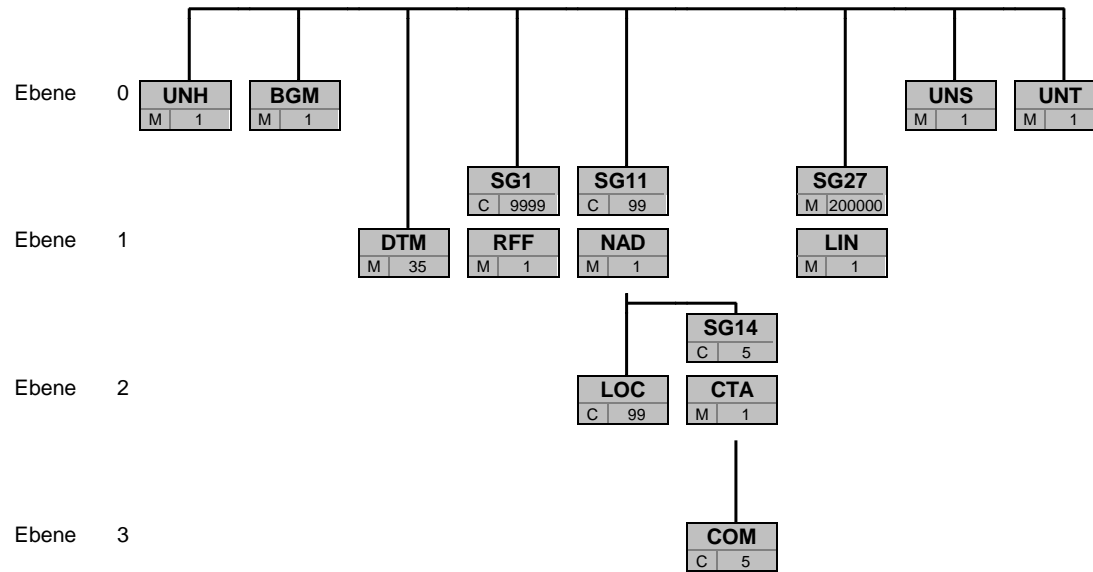
Nachrichtenstruktur

Zähler Nr	Bez	St	/	MaxWdh	/ BDEW	BDEW	Ebene	Inhalt
0010 1	UNH	M	M	1	1		0	Nachrichten-Kopfsegment
0020 2	BGM	M	M	1	1		0	Beginn der Nachricht
0030 3	DTM	M	M	35	1		1	Nachrichtendatum
0030 4	DTM	M	D	35	1		1	Datum zum geplanten Leistungsbeginn
0090	SG1	C	R	9999	1		1	Prüfidentifikator
0100 5	RFF	M	M	1	1		1	Prüfidentifikator
0510	SG11	C	R	99	1		1	MP-ID Absender
0520 6	NAD	M	M	1	1		1	MP-ID Absender
0610	SG14	C	C	5	1		2	Kontaktinformationen
0620 7	CTA	M	M	1	1		2	Ansprechpartner
0630 8	COM	C	R	5	5		3	Kommunikationsverbindung
0510	SG11	C	R	99	1		1	MP-ID Empfänger
0520 9	NAD	M	M	1	1		1	MP-ID Empfänger
0510	SG11	C	R	99	1		1	Lieferanschrift
0520 10	NAD	M	M	1	1		1	Lieferanschrift
0530 11	LOC	C	R	99	1		2	Zählpunkt
1020	SG27	M	M	200000	1		1	LIN
1030 12	LIN	M	M	1	1		1	Positionsdaten
2200 13	UNS	M	M	1	1		0	Abschnitts-Kontrollsegment
2270 14	UNT	M	M	1	1		0	Nachrichten-Endesegment

Bez = Segment-/Gruppen-Bezeichner
 Zähler = Nummer der Segmente/Gruppen im Standard
 Nr = Laufende Segmentnummer im Guide
 MaxWdh = Maximale Wiederholung der Segmente/Gruppen

St = Status
 EDIFACT: M=Muss/Mandatory, C=Conditional
 Anwendung: R=Erforderlich/Required, O=Optional,
 D=Abhängig von/Dependent, N=Nicht benutzt/Not used

Diagramm



Bez
St MaxWdh

Bez = Segment-/Gruppen-Bezeichner
 St = Durch UN/CEFACT definierter Status (M=Muss/Mandatory, C=Conditional)
 MaxWdh = Durch UN/CEFACT definierte maximale Wiederholung der Segmente/Gruppen

Hinweis: Die Darstellung des hier abgebildeten Branchingdiagramms ist implizit.

Segmentlayout

		Standard		BDEW				
Zähler	Nr	Bez	St	MaxWdh	St	MaxWdh	Ebene	Name

0010	1	UNH	M	1	M	1	0	Nachrichten-Kopfsegment
------	---	------------	---	---	---	---	---	-------------------------

Standard			BDEW			
Bez	Name	St	Format	St	Format	Anwendung / Bemerkung
UNH						
0062	Nachrichten-Referenznummer	M	an..14	M	an..14	Eindeutige Nachrichtenreferenz des Absenders. Nummer der Nachrichten einer Übertragungsdatei im Datenaustausch. Identisch mit DE0062 im UNT, i. d. R. vom sendenden Konverter vergeben.
S009	Nachrichten-Kennung	M		M		
0065	Nachrichtentyp-Kennung	M	an..6	M	an..6	REQOTE Anfrage
0052	Versionsnummer des Nachrichtentyps	M	an..3	M	an..3	D Entwurfs-Version
0054	Freigabenummer des Nachrichtentyps	M	an..3	M	an..3	10A Ausgabe 2010 - A
0051	Verwaltende Organisation	M	an..2	M	an..2	UN UNCEFACT
0057	Anwendungscode der zuständigen Organisation	C	an..6	R	an..6	1.1 Versionsnummer der zugrundeliegenden BDEW-Nachrichtenbeschreibung

Bemerkung:

Beispiel:

UNH+X+REQOTE:D:10A:UN:1.1'

Bez = Objekt-Bezeichner
 Nr = Laufende Segmentnummer im Guide
 MaxWdh = Maximale Wiederholung der Segmente/Gruppen
 Zähler = Nummer der Segmente/Gruppen im Standard

St = Status
 EDIFACT: M=Muss/Mandatory, C=Conditional
 Anwendung: R=Erforderlich/Required, O=Optional,
 D=Abhängig von/Dependent, N=Nicht benutzt/Not used

Segmentlayout

Zähler	Nr	Bez	Standard		BDEW		Ebene	Name
			St	MaxWdh	St	MaxWdh		

0020	2	BGM	M	1	M	1	0	Beginn der Nachricht
------	---	------------	---	---	---	---	---	----------------------

Standard			BDEW			
Bez	Name	St	Format	St	Format	Anwendung / Bemerkung
BGM						
C002	Dokumenten-/ Nachrichtenname	C		R		
1001	Dokumentenname, Code	C	an..3	R	an..3	311 Aufforderung zur Angebotsabgabe (Anfrage)
C106	Dokumenten-/Nachrichten- Identifikation	C		R		
1004	Dokumentenummer	C	an..70	R	an..70	<i>EDI-Nachrichtenummer vergeben vom Absender des Dokuments</i>

Bemerkung:

Dieses Segment dient dazu, Typ und Funktion einer Nachricht anzuzeigen und die Identifikationsnummer zu übermitteln.

DE1001: Darin ist die Kategorie der gesamten Nachricht festgelegt.

Beispiel:

BGM+311+MKIDI5422'

Bez = Objekt-Bezeichner
 Nr = Laufende Segmentnummer im Guide
 MaxWdh = Maximale Wiederholung der Segmente/Gruppen
 Zähler = Nummer der Segmente/Gruppen im Standard

St = Status
 EDIFACT: M=Muss/Mandatory, C=Conditional
 Anwendung: R=Erforderlich/Required, O=Optional,
 D=Abhängig von/Dependent, N=Nicht benutzt/Not used

Segmentlayout

Zähler	Nr	Bez	Standard		BDEW		Ebene	Name
			St	MaxWdh	St	MaxWdh		

0030	3	DTM	M	35	M	1	1	Nachrichtendatum
------	---	------------	---	----	---	---	---	------------------

Standard			BDEW			
Bez	Name	St	Format	St	Format	Anwendung / Bemerkung
DTM						
C507	Datum/Uhrzeit/Zeitspanne	M		M		
2005	Datums- oder Uhrzeits- oder Zeitspannen-Funktion, Qualifier	M	an..3	M	an..3	137 Dokumenten-/Nachrichtendatum/-zeit
2380	Datum oder Uhrzeit oder Zeitspanne, Wert	C	an..35	R	an..35	
2379	Datums- oder Uhrzeit- oder Zeitspannen-Format, Code	C	an..3	R	an..3	203 CCYYMMDDHHMM

Bemerkung:
Dieses Segment wird zur Angabe des Dokumentendatums verwendet.

Beispiel:
DTM+137:199904081315:203'
In diesem Beispiel ist das Dokumentendatum der 8. April 1999, 13:15h.

Segmentlayout

Zähler	Nr	Bez	Standard		BDEW		Ebene	Name
			St	MaxWdh	St	MaxWdh		

0030	4	DTM	M	35	D	1	1	Datum zum geplanten Leistungsbeginn
------	---	------------	---	----	---	---	---	-------------------------------------

Standard			BDEW	
Bez	Name	St	Format	Anwendung / Bemerkung
DTM				
C507	Datum/Uhrzeit/Zeitspanne	M	M	
2005	Datums- oder Uhrzeits- oder Zeitspannen-Funktion, Qualifier	M an..3	M an..3	76 Lieferdatum/-zeit, geplant
2380	Datum oder Uhrzeit oder Zeitspanne, Wert	C an..35	R an..35	
2379	Datums- oder Uhrzeit- oder Zeitspannen-Format, Code	C an..3	R an..3	102 CCYYMMDD

Bemerkung:

Dieses Segment wird benutzt, um den geplanten Beginn einer Leistung oder einer Zuordnung zu bestimmen. Hier wird der geplante Leistungsbeginn für den Messstellenbetrieb bzw. die Messdienstleistung angegeben.

Beispiel:

DTM+76:20071001:102'

Bez = Objekt-Bezeichner
 Nr = Laufende Segmentnummer im Guide
 MaxWdh = Maximale Wiederholung der Segmente/Gruppen
 Zähler = Nummer der Segmente/Gruppen im Standard

St = Status
 EDIFACT: M=Muss/Mandatory, C=Conditional
 Anwendung: R=Erforderlich/Required, O=Optional,
 D=Abhängig von/Dependent, N=Nicht benutzt/Not used

Segmentlayout

Zähler	Nr	Bez	Standard		BDEW		Ebene	Name
			St	MaxWdh	St	MaxWdh		
0090		SG1	C	9999	R	1	1	Prüfidentifikator
0100	5	RFF	M	1	M	1	1	Prüfidentifikator

Standard			BDEW	
Bez	Name	St Format	St Format	Anwendung / Bemerkung
RFF				
C506	Referenz	M	M	
1153	Referenz, Qualifier	M an..3	M an..3	Z13 Prüfidentifikator
1154	Referenz, Identifikation	C an..70	R an..70	Prüfidentifikator

Bemerkung:

Beispiel:

RFF+Z13:35001'

Bez = Objekt-Bezeichner
 Nr = Laufende Segmentnummer im Guide
 MaxWdh = Maximale Wiederholung der Segmente/Gruppen
 Zähler = Nummer der Segmente/Gruppen im Standard

St = Status
 EDIFACT: M=Muss/Mandatory, C=Conditional
 Anwendung: R=Erforderlich/Required, O=Optional,
 D=Abhängig von/Dependent, N=Nicht benutzt/Not used

Segmentlayout

Zähler	Nr	Bez	Standard		BDEW		Ebene	Name
			St	MaxWdh	St	MaxWdh		
0510		SG11	C	99	R	1	1	MP-ID Absender
0520	6	NAD	M	1	M	1	1	MP-ID Absender

Standard			BDEW	
Bez	Name	St Format	St Format	Anwendung / Bemerkung
NAD				
3035	Beteiligter, Qualifier	M an..3	M an..3	MS Dokumenten-/Nachrichtenaussteller bzw. -absender
C082	Identifikation des Beteiligten	C	R	
3039	Beteiligter, Identifikation	M an..35	M an..35	<i>MP-ID</i>
1131	Codeliste, Code	C an..17	N	Nicht benutzt
3055	Verantwortliche Stelle für die Codepflege, Code	C an..3	R an..3	9 GS1 293 DE, BDEW (Bundesverband der Energie- und Wasserwirtschaft e.V.) 305 ETSO (European Transmission System Operator) 321 EASEE-gas (European Association for the Streamlining of Energy Exchange for Gas) 332 DE, DVGW Service & Consult GmbH

Bemerkung:
DE3039: Zur Identifikation der Partner wird die MP-ID angegeben.

Beispiel:
NAD+MS+9900259000002 : : 293'

Bez = Objekt-Bezeichner
 Nr = Laufende Segmentnummer im Guide
 MaxWdh = Maximale Wiederholung der Segmente/Gruppen
 Zähler = Nummer der Segmente/Gruppen im Standard

St = Status
 EDIFACT: M=Muss/Mandatory, C=Conditional
 Anwendung: R=Erforderlich/Required, O=Optional,
 D=Abhängig von/Dependent, N=Nicht benutzt/Not used

Segmentlayout

Zähler	Nr	Bez	Standard		BDEW		Ebene	Name
			St	MaxWdh	St	MaxWdh		
0510		SG11	C	99	R	1	1	MP-ID Absender
0610		SG14	C	5	C	1	2	Kontaktinformationen
0620	7	CTA	M	1	M	1	2	Ansprechpartner

Standard			BDEW	
Bez	Name	St Format	St Format	Anwendung / Bemerkung
CTA				
3139	Funktion des Ansprechpartners, Code	C an..3	R an..3	IC Informationskontakt
C056	Kontaktangaben	C	R	
3413	Kontakt, Nummer	C an..17	N	Nicht benutzt
3412	Kontakt	C an..256	R an..256	

Bemerkung:

Dieses Segment dient der Identifikation von Ansprechpartnern innerhalb des im vorangegangenen NAD-Segment spezifizierten Unternehmens.

Beispiel:

CTA+IC+:P GETTY'

Bez = Objekt-Bezeichner
 Nr = Laufende Segmentnummer im Guide
 MaxWdh = Maximale Wiederholung der Segmente/Gruppen
 Zähler = Nummer der Segmente/Gruppen im Standard

St = Status
 EDIFACT: M=Muss/Mandatory, C=Conditional
 Anwendung: R=Erforderlich/Required, O=Optional,
 D=Abhängig von/Dependent, N=Nicht benutzt/Not used

Segmentlayout

Zähler	Nr	Bez	Standard		BDEW		Ebene	Name
			St	MaxWdh	St	MaxWdh		
0510		SG11	C	99	R	1	1	MP-ID Absender
0610		SG14	C	5	C	1	2	Kontaktinformationen
0630	8	COM	C	5	R	5	3	Kommunikationsverbindung

Standard			BDEW	
Bez	Name	St Format	St Format	Anwendung / Bemerkung
COM				
C076	Kommunikationsverbindung	M	M	
3148	Kommunikationsadresse, Identifikation	M an..512	M an..512	Nummer / Adresse
3155	Art des Kommunikationsmittels, Code	M an..3	M an..3	EM Elektronische Post FX Telefax TE Telefon AJ weiteres Telefon AL Handy

Bemerkung:

Zur Angabe einer Kommunikationsnummer einer Abteilung oder einer Person, die als Ansprechpartner dient.
 Ein Segment zur Angabe von Kommunikationsnummer und -typ des im vorangegangenen CTA-Segments angegebenen Sachbearbeiters oder der Abteilung.

DE3155:

Es ist jeder Qualifier maximal einmal zu verwenden.

Beispiel:

COM+003222271020:TE'

Die im vorangegangenen Segment genannte Informationsstelle hat die Telefonnummer 003222271020.

Bez = Objekt-Bezeichner
 Nr = Laufende Segmentnummer im Guide
 MaxWdh = Maximale Wiederholung der Segmente/Gruppen
 Zähler = Nummer der Segmente/Gruppen im Standard

St = Status
 EDIFACT: M=Muss/Mandatory, C=Conditional
 Anwendung: R=Erforderlich/Required, O=Optional,
 D=Abhängig von/Dependent, N=Nicht benutzt/Not used

Segmentlayout

Zähler	Nr	Bez	Standard		BDEW		Ebene	Name
			St	MaxWdh	St	MaxWdh		
0510		SG11	C	99	R	1	1	MP-ID Empfänger
0520	9	NAD	M	1	M	1	1	MP-ID Empfänger

Standard			BDEW	
Bez	Name	St Format	St Format	Anwendung / Bemerkung
NAD				
3035	Beteiligter, Qualifier	M an..3	M an..3	MR Nachrichtenempfänger
C082	Identifikation des Beteiligten	C	R	
3039	Beteiligter, Identifikation	M an..35	M an..35	<i>MP-ID</i>
1131	Codeliste, Code	C an..17	N	Nicht benutzt
3055	Verantwortliche Stelle für die Codepflege, Code	C an..3	R an..3	9 GS1 293 DE, BDEW (Bundesverband der Energie- und Wasserwirtschaft e.V.) 305 ETSO (European Transmission System Operator) 321 EASEE-gas (European Association for the Streamlining of Energy Exchange for Gas) 332 DE, DVGW Service & Consult GmbH

Bemerkung:

DE 3039: Zur Identifikation der Partner wird die MP-ID angegeben.

Beispiel:

NAD+MR+9900259000002 : : 293'

Bez = Objekt-Bezeichner
 Nr = Laufende Segmentnummer im Guide
 MaxWdh = Maximale Wiederholung der Segmente/Gruppen
 Zähler = Nummer der Segmente/Gruppen im Standard

St = Status
 EDIFACT: M=Muss/Mandatory, C=Conditional
 Anwendung: R=Erforderlich/Required, O=Optional,
 D=Abhängig von/Dependent, N=Nicht benutzt/Not used

Segmentlayout

Zähler	Nr	Bez	Standard		BDEW		Ebene	Name
			St	MaxWdh	St	MaxWdh		
0510		SG11	C	99	R	1	1	Lieferanschrift
0520	10	NAD	M	1	M	1	1	Lieferanschrift

Standard			BDEW	
Bez	Name	St	Format	Anwendung / Bemerkung
NAD				
3035	Beteiligter, Qualifier	M	an..3	M an..3 DP Lieferanschrift

Bemerkung:

Dieses Segment wird nur verwendet um in die nachfolgenden Segmente der Nachricht zu kommen. Die Lieferadresse wird für die Identifizierung nicht benötigt.

Beispiel:

NAD+DP 1

Bez = Objekt-Bezeichner
 Nr = Laufende Segmentnummer im Guide
 MaxWdh = Maximale Wiederholung der Segmente/Gruppen
 Zähler = Nummer der Segmente/Gruppen im Standard

St = Status
 EDIFACT: M=Muss/Mandatory, C=Conditional
 Anwendung: R=Erforderlich/Required, O=Optional,
 D=Abhängig von/Dependent, N=Nicht benutzt/Not used

Segmentlayout

Zähler	Nr	Bez	Standard		BDEW		Ebene	Name
			St	MaxWdh	St	MaxWdh		
0510		SG11	C	99	R	1	1	Lieferanschrift
0530	11	LOC	C	99	R	1	2	Zählpunkt

Standard			BDEW			
Bez	Name	St	Format	St	Format	Anwendung / Bemerkung
LOC						
3227	Ortsangabe, Qualifier	M	an..3	M	an..3	172 Zählpunkt
C517	Ortsangabe	C		R		
3225	Ortsangabe, Nummer	C	an..35	R	an..35	Zählpunktbezeichnung

Bemerkung:

Beispiel:

LOC+172+DE00014545768S00000000000000003054'

Bez = Objekt-Bezeichner
 Nr = Laufende Segmentnummer im Guide
 MaxWdh = Maximale Wiederholung der Segmente/Gruppen
 Zähler = Nummer der Segmente/Gruppen im Standard

St = Status
 EDIFACT: M=Muss/Mandatory, C=Conditional
 Anwendung: R=Erforderlich/Required, O=Optional,
 D=Abhängig von/Dependent, N=Nicht benutzt/Not used

Segmentlayout

Zähler	Nr	Bez	Standard		BDEW		Ebene	Name
			St	MaxWdh	St	MaxWdh		
1020		SG27	M	200000	M	1	1	LIN
1030	12	LIN	M	1	M	1	1	Positionsdaten

Standard			BDEW	
Bez	Name	St	Format	Anwendung / Bemerkung
LIN				
1082	Positionsnummer	C	an..6	C n..6

Bemerkung:

Hinweis:

Das LIN wird nur aus Nachrichtenformatierung der UN/CEFACT angegeben, aber nicht weiter gefüllt.

Beispiel:

LIN+1'

Bez = Objekt-Bezeichner
 Nr = Laufende Segmentnummer im Guide
 MaxWdh = Maximale Wiederholung der Segmente/Gruppen
 Zähler = Nummer der Segmente/Gruppen im Standard

St = Status
 EDIFACT: M=Muss/Mandatory, C=Conditional
 Anwendung: R=Erforderlich/Required, O=Optional,
 D=Abhängig von/Dependent, N=Nicht benutzt/Not used

Segmentlayout

Zähler	Nr	Bez	Standard		BDEW		Ebene	Name
			St	MaxWdh	St	MaxWdh		
2200	13	UNS	M	1	M	1	0	Abschnitts-Kontrollsegment
			Standard		BDEW			
Bez	Name		St	Format	St	Format	Anwendung / Bemerkung	
UNS								
0081	Abschnittskennung, codiert		M	a1	M	a1	S Trennung von Positions- und Summenteil	

Bemerkung:

Dieses Segment dient der Trennung von Positions- und Summenteil einer Nachricht.

Beispiel:

UNS+S'

Bez = Objekt-Bezeichner
 Nr = Laufende Segmentnummer im Guide
 MaxWdh = Maximale Wiederholung der Segmente/Gruppen
 Zähler = Nummer der Segmente/Gruppen im Standard

St = Status
 EDIFACT: M=Muss/Mandatory, C=Conditional
 Anwendung: R=Erforderlich/Required, O=Optional,
 D=Abhängig von/Dependent, N=Nicht benutzt/Not used

Segmentlayout

Zähler	Nr	Bez	Standard		BDEW		Ebene	Name
			St	MaxWdh	St	MaxWdh		

2270	14	UNT	M	1	M	1	0	Nachrichten-Endesegment
------	----	------------	---	---	---	---	---	-------------------------

Standard			BDEW	
Bez	Name	St	Format	Anwendung / Bemerkung
UNT				
0074	Anzahl der Segmente in einer Nachricht	M	n..6	M n..6 <i>Hier wird die Gesamtzahl der Segmente einer Nachricht angegeben.</i>
0062	Nachrichten-Referenznummer	M	an..14	M an..14 <i>Die Referenznummer aus dem UNH-Segment muss hier wiederholt werden.</i>

Bemerkung:

Das UNT-Segment ist ein Muss-Segment in UN/EDIFACT. Es muss immer das letzte Segment in einer Nachricht sein.

Beispiel:

UNT+14+X'

Bez = Objekt-Bezeichner
 Nr = Laufende Segmentnummer im Guide
 MaxWdh = Maximale Wiederholung der Segmente/Gruppen
 Zähler = Nummer der Segmente/Gruppen im Standard

St = Status
 EDIFACT: M=Muss/Mandatory, C=Conditional
 Anwendung: R=Erforderlich/Required, O=Optional,
 D=Abhängig von/Dependent, N=Nicht benutzt/Not used

Änderungshistorie

Lfd.Nr	Ort	Änderungen		Grund der Anpassung	Status
		Bisher	Neu		
Ä 001	gesamtes Dokument	Version 1.0	Version 1.1	Versionsänderung	genehmigt
Ä 002	BGM-DE1004	Anwendung/Bemerkung: EDI-Nachrichtnummer vergeben vom Absender des Dokuments Eindeutige Referenz zur Identifikation der Übertragungsdatei	Anwendung/Bemerkung: EDI-Nachrichtnummer vergeben vom Absender des Dokuments.	Redaktionelle Korrektur (Anpassung und Vereinheitlichung an andere Nachrichtentypen)	genehmigt
Ä 003	SG1 RFF Prüfidentifikator	SG1 Prüfidentifikator nicht vorhanden	SG1 Prüfidentifikator vorhanden	Erforderlich zur AHB-Konsistenzprüfung (APERAK)	genehmigt
Ä 004	SG11	MP-ID Sender	MP-ID Absender	Vereinheitlichung über alle MIG unter Nutzung der UN/CEFACT-Bezeichnung „Absender“	genehmigt
Ä 005	SG11 NAD+MS	MP-ID Sender	MP-ID Absender	Vereinheitlichung über alle MIG unter Nutzung der UN/CEFACT-Bezeichnung „Absender“	genehmigt
Ä 006	SG11-NAD+MS	Bemerkung Zur Angabe von Name und Anschrift, sowie Funktion eines Partners, nur durch C082. Dieses Segment wird zur Identifikation des Absenders der Nachricht genutzt,. Dies ist anschließend der Empfänger der Antwortnachricht, falls der Prozess eine Antwortnachricht vorsieht. Sender und Empfänger (jeweils fachlich Verantwortlicher) müssen angegeben werden. DE3035: Die beteiligten Partner werden in einer Nachricht mit MR und MS gekennzeichnet. Die Rollenidentifikation erfolgt über die GLN oder BDEW-/ DVGW-Codenummer. DE 3039: Zur Identifikation der Partner wird die MP-ID angegeben.	Bemerkung DE3039: Zur Identifikation der Partner wird die MP-ID angegeben.	Redaktionelle Korrektur (Anpassung und Vereinheitlichung an andere Nachrichtentypen)	genehmigt
Ä 007	SG11-NAD+MR	Bemerkung Zur Angabe von Name und Anschrift, sowie Funktion eines Partners, nur durch C082. Dieses Segment wird zur Identifikation des Empfängers der Nachricht genutzt,. Sender und	Bemerkung DE3039: Zur Identifikation der Partner wird die MP-ID angegeben.	Redaktionelle Korrektur (Anpassung und Vereinheitlichung an andere Nachrichtentypen)	genehmigt

Änderungshistorie

Lfd.Nr	Ort	Änderungen		Grund der Anpassung	Status
		Bisher	Neu		
		Empfänger (jeweils fachlich Verantwortlicher) müssen angegeben werden. DE3035: Die beteiligten Partner werden in einer Nachricht mit MR und MS gekennzeichnet. Die Rollenidentifikation erfolgt über die GLN oder BDEW-/ DVGW-Codenummer. DE 3039: Zur Identifikation der Partner wird die MP-ID angegeben.			
Ä 008	SG11 NAD+DP	BDEW-Status: D	BDEW-Status: R	Die Zählpunktbezeichnung ist eine Pflichtangabe und wird innerhalb der SG11 (Lieferanschrift) übertragen. Deshalb muss auch die übergeordnete Segmentgruppe den Status R besitzen.	Fehlerkorrektur (02.04.2012)
Ä 009	SG11-LOC	BDEW-Status: C BDEW-MaxWdh: 99 Bemerkung: Dieses Segment wird zur Angabe der Zählpunktbezeichnung benutzt, für die die Stammdaten gelten. Der Zählpunkt dient der eindeutigen Identifikation der Lieferstelle und wird spätestens bei der Bestätigung vom NB mitgeliefert. Es ist möglich, mehrere Zählpunkte in einem Vorgang anzugeben.	BDEW-Status: R BDEW-MaxWdh: 1 Bemerkung: Dieses Segment wird zur Angabe der Zählpunktbezeichnung benutzt, für die die Stammdaten gelten. Der Zählpunkt dient der eindeutigen Identifikation der Lieferstelle und wird spätestens bei der Bestätigung vom NB mitgeliefert.	Die Zählpunktbezeichnung ist eine Pflichtangabe. Zudem sollte nur ein Zählpunkt pro Nachricht angegeben werden. Anpassung an das AHB.	Anpassung laut Fehlerkorrektur 4.0
Ä 010	SG11-LOC	Bemerkung: Dieses Segment wird zur Angabe der Zählpunktbezeichnung benutzt, für die die Stammdaten gelten. Der Zählpunkt dient der eindeutigen Identifikation der Lieferstelle und wird spätestens bei der Bestätigung vom NB mitgeliefert.	Bemerkung: leer	Redaktionelle Korrektur	genehmigt
Ä 011	SG27	BDEW MaxWdh 200000	BDEW MaxWdh 1	Die Muss-Segmentgruppe wird einmal je Nachricht erzeugt.	genehmigt
Ä 012	UNS DE0081	Beispiel: UNS+D'	S Trennung von Positions- und Summenteil Beispiel: UNS+S'	Qualifier zur Trennung von Positions- und Summenteil eingefügt.	Anpassung laut Fehlerkorrektur 4.0