

Nachrichtenbeschreibung

EDI@Energy IFTSTA

auf Basis

IFTSTA

Multimodaler Statusbericht

UN D.09B S3

Konsolidierte Lesefassung mit Fehlerkorrekturen Stand: 15. November 2017

Version: 1.2b
Ursprüngliches Publikationsdatum: 01.04.2017
Autor: BDEW

| | |
|---------------------------|----|
| Nachrichtenstruktur | 2 |
| Diagramm | 4 |
| Segmentlayout | 5 |
| Änderungshistorie | 46 |

Nachrichtenstruktur

| Zähler Nr | Bez | St | / BDEW | MaxWdh | / BDEW | Ebene | Inhalt |
|-----------|------|----|--------|--------|--------|-------|---|
| 0010 1 | UNH | M | M | 1 | 1 | 0 | Nachrichten-Kopfsegment |
| 0020 2 | BGM | M | M | 1 | 1 | 0 | Beginn der Nachricht |
| 0030 3 | DTM | C | R | 9 | 1 | 1 | Dokumentendatum |
| 0050 | SG1 | C | R | 9 | 1 | 1 | MP-ID Empfänger |
| 0060 4 | NAD | M | M | 1 | 1 | 1 | MP-ID Empfänger |
| 0050 | SG1 | C | R | 9 | 1 | 1 | MP-ID Absender |
| 0060 5 | NAD | M | M | 1 | 1 | 1 | MP-ID Absender |
| 0070 | SG2 | C | O | 9 | 1 | 2 | Ansprechpartner |
| 0080 6 | CTA | M | M | 1 | 1 | 2 | Ansprechpartner |
| 0090 7 | COM | C | R | 9 | 5 | 3 | Kommunikationsverbindung |
| 0160 | SG4 | C | D | 99999 | 99999 | 1 | EQD-ST5-ST5-ST5-ST5-ST5-ST5-RFF-RFF-SG6 |
| 0170 8 | EQD | M | M | 1 | 1 | 1 | Einzelheiten zu Equipment |
| 0180 9 | STS | C | D | 9 | 1 | 2 | Prüfstatus Antwort auf Summenzeitreihen (LF-SZR, NZR) |
| 0180 10 | STS | C | D | 9 | 1 | 2 | Abweisung Zeitreihe für Bilanzkreissummen |
| 0180 11 | STS | C | D | 9 | 1 | 2 | Prüfstatus zur Zeitreihe für die Bilanzkreissummen |
| 0180 12 | STS | C | D | 9 | 1 | 2 | Datenstatus zur Zeitreihe für Bilanzkreissummen bzw. Netzzeitreihen |
| 0180 13 | STS | C | D | 9 | 1 | 2 | Datenstatusänderungsaufforderung |
| 0180 14 | STS | C | D | 9 | 1 | 2 | Abweisung Statusmeldung/-änderung |
| 0180 15 | STS | C | D | 9 | 1 | 2 | Fehlerinformation |
| 0220 16 | RFF | C | R | 9 | 1 | 2 | Prüfidentifikator |
| 0220 17 | RFF | C | R | 9 | 1 | 2 | Versionsangabe der betrachteten Summenzeitreihe |
| 0280 | SG6 | C | R | 9 | 1 | 2 | LOC-DTM-DTM |
| 0290 18 | LOC | M | M | 1 | 1 | 2 | Meldepunkt |
| 0300 19 | DTM | C | R | 9 | 1 | 3 | Betrachtungszeitintervall |
| 0300 20 | DTM | C | R | 9 | 1 | 3 | Zeitpunkt der Statusvergabe |
| 0500 | SG13 | C | D | 99999 | 99999 | 1 | CNI-LOC-SG14-SG14-SG14-SG14-SG14-SG14 |
| 0510 21 | CNI | M | M | 1 | 1 | 1 | Sendungsdaten |
| 0520 22 | LOC | C | R | 9 | 1 | 2 | Meldepunkt |
| 0540 | SG14 | M | D | 99 | 1 | 2 | MSB-Wechselstatus |
| 0550 23 | STS | M | M | 1 | 1 | 2 | MSB-Wechselstatus |
| 0560 24 | RFF | C | R | 999 | 1 | 3 | Prüfidentifikator |
| 0570 25 | DTM | C | D | 9 | 1 | 3 | Datum/Uhrzeit/Zeitspanne |
| 0600 | SG15 | C | D | 9 | 1 | 3 | Messstellenbetreiber an der Messlokation |
| 0610 26 | NAD | M | M | 1 | 1 | 3 | Messstellenbetreiber an der Messlokation |
| 0540 | SG14 | M | D | 99 | 1 | 2 | Status des Umbaus der Messlokation |
| 0550 27 | STS | M | M | 1 | 1 | 2 | Status des Umbaus der Messlokation |
| 0560 28 | RFF | C | R | 999 | 1 | 3 | Prüfidentifikator |
| 0570 29 | DTM | C | D | 9 | 1 | 3 | Datum/Uhrzeit/Zeitspanne |
| 0540 | SG14 | M | D | 99 | 1 | 2 | Turnauslesungsstatus |
| 0550 30 | STS | M | M | 1 | 1 | 2 | Turnauslesungsstatus |
| 0560 31 | RFF | C | R | 999 | 1 | 3 | Prüfidentifikator |

Bez = Segment-/Gruppen-Bezeichner
 Zähler = Nummer der Segmente/Gruppen im Standard
 Nr = Laufende Segmentnummer im Guide
 MaxWdh = Maximale Wiederholung der Segmente/Gruppen

St = Status
 EDIFACT: M=Muss/Mandatory, C=Conditional
 Anwendung: R=Erforderlich/Required, O=Optional,
 D=Abhängig von/Dependent, N=Nicht benutzt/Not used

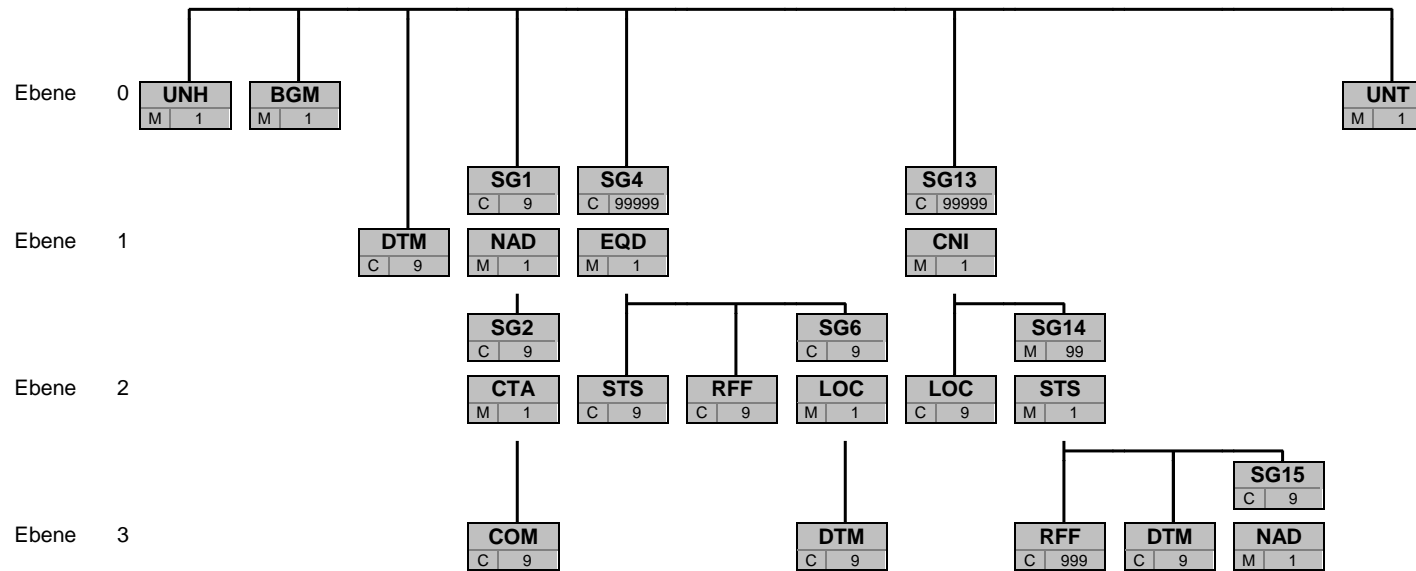
Nachrichtenstruktur

| Zähler Nr | Bez | St | / BDEW | MaxWdh | / BDEW | Ebene | Inhalt |
|-----------|-------------|----|----------|--------|----------|-------|----------------------------------|
| 0570 32 | DTM | C | D | 9 | 2 | 3 | Datum/Uhrzeit/Zeitspanne |
| 0540 | SG14 | M | D | 99 | 1 | 2 | Ersteinbau iMS Planungsstatus |
| 0550 33 | STS | M | M | 1 | 1 | 2 | Ersteinbau iMS Planungsstatus |
| 0560 34 | RFF | C | R | 999 | 1 | 3 | Prüfidentifikator |
| 0570 35 | DTM | C | D | 9 | 1 | 3 | Datum/Uhrzeit/Zeitspanne |
| 0540 | SG14 | M | D | 99 | 1 | 2 | Status zum Angebot oder Anfrage |
| 0550 36 | STS | M | M | 1 | 1 | 2 | Status zum Angebot oder Anfrage |
| 0560 37 | RFF | C | R | 999 | 1 | 3 | Prüfidentifikator |
| 0560 38 | RFF | C | R | 999 | 1 | 3 | Referenziertes Angebot / Anfrage |
| 0540 | SG14 | M | D | 99 | 1 | 2 | Änderung Bilanzierungsverfahren |
| 0550 39 | STS | M | M | 1 | 1 | 2 | Änderung Bilanzierungsverfahren |
| 0560 40 | RFF | C | R | 999 | 1 | 3 | Prüfidentifikator |
| 1120 41 | UNT | M | M | 1 | 1 | 0 | Nachrichten-Endesegment |

Bez = Segment-/Gruppen-Bezeichner
 Zähler = Nummer der Segmente/Gruppen im Standard
 Nr = Laufende Segmentnummer im Guide
 MaxWdh = Maximale Wiederholung der Segmente/Gruppen

St = Status
 EDIFACT: M=Muss/Mandatory, C=Conditional
 Anwendung: R=Erforderlich/Required, O=Optional,
 D=Abhängig von/Dependent, N=Nicht benutzt/Not used

Diagramm



| |
|-----------|
| Bez |
| St MaxWdh |

Bez = Segment-/Gruppen-Bezeichner
 St = Durch UN/CEFACT definierter Status (M=Muss/Mandatory, C=Conditional)
 MaxWdh = Durch UN/CEFACT definierte maximale Wiederholung der Segmente/Gruppen

Hinweis: Die Darstellung des hier abgebildeten Branchingdiagramms ist implizit.

Segmentlayout

| | | Standard | | BDEW | | | |
|--------|----|----------|----|--------|----|--------|------------|
| Zähler | Nr | Bez | St | MaxWdh | St | MaxWdh | Ebene Name |

0010 1 **UNH** M 1 M 1 0 **Nachrichten-Kopfsegment**

| | | | Standard | BDEW | |
|------|---|----|----------|------|--|
| Bez | Name | St | Format | St | Format |
| UNH | | | | | |
| 0062 | Nachrichten-Referenznummer | M | an..14 | M | an..14 |
| | | | | | <i>Eindeutige Nachrichtenreferenz des Absenders. Laufende Nummer der Nachrichten im Datenaustausch. Identisch mit DE 0062 im UNT, i. d. R. vom sendenden Konverter vergeben.</i> |
| S009 | Nachrichten-Kennung | M | | M | |
| 0065 | Nachrichtentyp-Kennung | M | an..6 | M | an..6 |
| 0052 | Versionsnummer des Nachrichtentyps | M | an..3 | M | an..3 |
| | | | | | IFTSTA Multimodaler Statusbericht D Entwurfs-Version |
| 0054 | Freigabenummer des Nachrichtentyps | M | an..3 | M | an..3 |
| | | | | | 09B Ausgabe 2009 - B |
| 0051 | Verwaltende Organisation | M | an..2 | M | an..2 |
| | | | | | UN UN/CEFACT |
| 0057 | Anwendungscode der zuständigen Organisation | C | an..6 | R | an..6 |
| | | | | | 1.2b Versionsnummer der zugrundeliegenden BDEW-Nachrichtenbeschreibung |

Bemerkung:

Dieses Segment dient dazu, eine Nachricht zu eröffnen, zu identifizieren und zu spezifizieren.

Die Datenelemente 0065, 0052, 0054 und 0051 deklarieren die Nachricht als UNSM des Verzeichnisses D.09B unter Kontrolle der Vereinten Nationen.

Hinweis:

DE0057: Es werden die Versions- und Release-Nummern der Nachrichtenbeschreibungen angegeben.

Beispiel:

UNH+324j234poi+IFTSTA:D:09B:UN:1.2b'

Bez = Objekt-Bezeichnung
 Nr = Laufende Segmentnummer im Guide
 MaxWdh = Maximale Wiederholung der Segmente/Gruppen
 Zähler = Nummer der Segmente/Gruppen im Standard

St = Status
 EDIFACT: M=Muss/Mandatory, C=Conditional
 Anwendung: R=Erforderlich/Required, O=Optional,
 D=Abhängig von/Dependent, N=Nicht benutzt/Not used

Segmentlayout

| Zähler | Nr | Bez | Standard | | BDEW | | Ebene | Name |
|--------|----|-----|----------|--------|------|--------|-------|------|
| | | | St | MaxWdh | St | MaxWdh | | |

| | | | | | | | | |
|------|---|------------|---|---|---|---|---|----------------------|
| 0020 | 2 | BGM | M | 1 | M | 1 | 0 | Beginn der Nachricht |
|------|---|------------|---|---|---|---|---|----------------------|

| Standard | | | BDEW | | Anwendung / Bemerkung |
|----------|---|-----------|-----------|--|--|
| Bez | Name | St Format | St Format | | |
| BGM | | | | | |
| C002 | Dokumenten-/ Nachrichtenname | C | R | | |
| 1001 | Dokumentenname, Code | C an..3 | R an..3 | | Z03 MaBiS Meldung(en) Z09 WiM Meldung(en) Z33 GPKE Meldung(en) |
| C106 | Dokumenten-/Nachrichten- Identifikation | C | R | | |
| 1004 | Dokumentennummer | C an..70 | R an..70 | | <i>EDI-Nachrichtenummer vergeben vom Absender des Dokuments. Eindeutige Referenz zur Identifikation der Übertragungsdatei.</i> |

Bemerkung:

Dieses Segment dient dazu, Typ und Funktion anzuzeigen und die Identifikationsnummer zu übermitteln.

Beispiel:

BGM+Z03+8531'

Bez = Objekt-Bezeichner
 Nr = Laufende Segmentnummer im Guide
 MaxWdh = Maximale Wiederholung der Segmente/Gruppen
 Zähler = Nummer der Segmente/Gruppen im Standard

St = Status
 EDIFACT: M=Muss/Mandatory, C=Conditional
 Anwendung: R=Erforderlich/Required, O=Optional,
 D=Abhängig von/Dependent, N=Nicht benutzt/Not used

Segmentlayout

| Zähler | Nr | Bez | Standard | | BDEW | | Ebene | Name |
|--------|----|-----|----------|--------|------|--------|-------|------|
| | | | St | MaxWdh | St | MaxWdh | | |

0030 3 **DTM** C 9 R 1 1 Dokumentendatum

| Standard | | | BDEW | |
|----------|---|----|--------|---|
| Bez | Name | St | Format | Anwendung / Bemerkung |
| DTM | | | | |
| C507 | Datum/Uhrzeit/Zeitspanne | M | M | |
| 2005 | Datums- oder Uhrzeits- oder Zeitspannen-Funktion, Qualifier | M | an..3 | 137 Dokumenten-/Nachrichtendatum/-zeit |
| 2380 | Datum oder Uhrzeit oder Zeitspanne, Wert | C | an..35 | |
| 2379 | Datums- oder Uhrzeit- oder Zeitspannen-Format, Code | C | an..3 | 203 CCYYMMDDHHMM |

Bemerkung:

Dieses Segment wird zur Angabe des Dokumentendatums verwendet.
DE 2005: Das Dokumentendatum (Codewert 137) muss angegeben werden.

Beispiel:

DTM+137:201104111514:203'

Bez = Objekt-Bezeichner
 Nr = Laufende Segmentnummer im Guide
 MaxWdh = Maximale Wiederholung der Segmente/Gruppen
 Zähler = Nummer der Segmente/Gruppen im Standard

St = Status
 EDIFACT: M=Muss/Mandatory, C=Conditional
 Anwendung: R=Erforderlich/Required, O=Optional,
 D=Abhängig von/Dependent, N=Nicht benutzt/Not used

Segmentlayout

| Zähler | Nr | Bez | Standard | | BDEW | | Ebene | Name |
|--------|----|------------|----------|--------|------|--------|-------|-----------------|
| | | | St | MaxWdh | St | MaxWdh | | |
| 0050 | | SG1 | C | 9 | R | 1 | 1 | MP-ID Empfänger |
| 0060 | 4 | NAD | M | 1 | M | 1 | 1 | MP-ID Empfänger |

| Standard | | | BDEW | | | |
|----------|---|----|--------|----|--------|--|
| Bez | Name | St | Format | St | Format | Anwendung / Bemerkung |
| NAD | | | | | | |
| 3035 | Beteiligter, Qualifier | M | an..3 | M | an..3 | MR Nachrichtenempfänger |
| C082 | Identifikation des Beteiligten | C | | R | | |
| 3039 | Beteiligter, Identifikation | M | an..35 | M | an..35 | MP-ID |
| 1131 | Codeliste, Code | C | an..17 | N | | Nicht benutzt |
| 3055 | Verantwortliche Stelle für die Codepflege, Code | C | an..3 | R | an..3 | 9 GS1 293 DE, BDEW (Bundesverband der Energie- und Wasserwirtschaft e.V.) 305 ETSO (European Transmission System Operator) 321 EASEE-gas (European Association for the Streamlining of Energy Exchange for Gas) 332 DE, DVGW Service & Consult GmbH |

Bemerkung:

Dieses Segment wird zur Identifikation der Geschäftspartner genutzt, die im Vorgang beteiligt sind. Absender (i. d. R. Datenverantwortlicher) und Empfänger müssen angegeben werden. Hier wird der Empfänger angegeben.

DE 3039:

Zur Identifikation der Partner wird die MP-ID angegeben.

DE3055:

In der Sparte Strom sind nur die Werte 9 und 293 zu verwenden.

Beispiel:

NAD+MR+4078901000029::9'

Bez = Objekt-Bezeichner

Nr = Laufende Segmentnummer im Guide

MaxWdh = Maximale Wiederholung der Segmente/Gruppen

Zähler = Nummer der Segmente/Gruppen im Standard

St = Status

EDIFACT: M=Muss/Mandatory, C=Conditional

Anwendung: R=Erforderlich/Required, O=Optional,

D=Abhängig von/Dependent, N=Nicht benutzt/Not used

Segmentlayout

| Zähler | Nr | Bez | Standard | | BDEW | | Ebene | Name |
|--------|----|------------|----------|--------|------|--------|-------|----------------|
| | | | St | MaxWdh | St | MaxWdh | | |
| 0050 | | SG1 | C | 9 | R | 1 | 1 | MP-ID Absender |
| 0060 | 5 | NAD | M | 1 | M | 1 | 1 | MP-ID Absender |

| Standard | | | BDEW | |
|----------|---|-----------|-----------|--|
| Bez | Name | St Format | St Format | Anwendung / Bemerkung |
| NAD | | | | |
| 3035 | Beteiligter, Qualifier | M an..3 | M an..3 | MS Dokumenten-/Nachrichtenaussteller bzw. -absender |
| C082 | Identifikation des Beteiligten | C | R | |
| 3039 | Beteiligter, Identifikation | M an..35 | M an..35 | MP-ID |
| 1131 | Codeliste, Code | C an..17 | N | Nicht benutzt |
| 3055 | Verantwortliche Stelle für die Codepflege, Code | C an..3 | R an..3 | 9 GS1 293 DE, BDEW (Bundesverband der Energie- und Wasserwirtschaft e.V.) 305 ETSO (European Transmission System Operator) 321 EASEE-gas (European Association for the Streamlining of Energy Exchange for Gas) 332 DE, DVGW Service & Consult GmbH |

Bemerkung:

Dieses Segment wird zur Identifikation der Geschäftspartner genutzt, die im Vorgang beteiligt sind. Absender (i. d. R. Datenverantwortlicher) und Empfänger müssen angegeben werden. Hier wird der Absender angegeben.

DE 3039:

Zur Identifikation der Partner wird die MP-ID angegeben.

DE3055:

In der Sparte Strom sind nur die Werte 9 und 293 zu verwenden.

Beispiel:

NAD+MS+4012345000023: : 9'

Bez = Objekt-Bezeichner
 Nr = Laufende Segmentnummer im Guide
 MaxWdh = Maximale Wiederholung der Segmente/Gruppen
 Zähler = Nummer der Segmente/Gruppen im Standard

St = Status
 EDIFACT: M=Muss/Mandatory, C=Conditional
 Anwendung: R=Erforderlich/Required, O=Optional,
 D=Abhängig von/Dependent, N=Nicht benutzt/Not used

Segmentlayout

| Zähler | Nr | Bez | Standard | | BDEW | | Ebene | Name |
|--------|----|------------|----------|--------|------|--------|-------|-----------------|
| | | | St | MaxWdh | St | MaxWdh | | |
| 0050 | | SG1 | C | 9 | R | 1 | 1 | MP-ID Absender |
| 0070 | | SG2 | C | 9 | O | 1 | 2 | Ansprechpartner |
| 0080 | 6 | CTA | M | 1 | M | 1 | 2 | Ansprechpartner |

| Standard | | | BDEW | |
|----------|-------------------------------------|-----------|-----------|-------------------------------|
| Bez | Name | St Format | St Format | Anwendung / Bemerkung |
| CTA | | | | |
| 3139 | Funktion des Ansprechpartners, Code | C an..3 | R an..3 | IC Informationskontakt |
| C056 | Kontaktangaben | C | R | |
| 3413 | Kontakt, Nummer | C an..17 | N | Nicht benutzt |
| 3412 | Kontakt | C an..256 | R an..256 | |

Bemerkung:

Dieses Segment dient der Identifikation von Ansprechpartnern innerhalb des im vorangegangenen NAD-Segment spezifizierten Unternehmens.

Beispiel:

CTA+IC+:B. Zweistein'

Bez = Objekt-Bezeichner
 Nr = Laufende Segmentnummer im Guide
 MaxWdh = Maximale Wiederholung der Segmente/Gruppen
 Zähler = Nummer der Segmente/Gruppen im Standard

St = Status
 EDIFACT: M=Muss/Mandatory, C=Conditional
 Anwendung: R=Erforderlich/Required, O=Optional,
 D=Abhängig von/Dependent, N=Nicht benutzt/Not used

Segmentlayout

| Zähler | Nr | Bez | Standard | | BDEW | | Ebene | Name |
|--------|----|------------|----------|--------|------|--------|-------|--------------------------|
| | | | St | MaxWdh | St | MaxWdh | | |
| 0050 | | SG1 | C | 9 | R | 1 | 1 | MP-ID Absender |
| 0070 | | SG2 | C | 9 | O | 1 | 2 | Ansprechpartner |
| 0090 | 7 | COM | C | 9 | R | 5 | 3 | Kommunikationsverbindung |

| Standard | | | BDEW | |
|----------|---------------------------------------|-----------|-----------|---|
| Bez | Name | St Format | St Format | Anwendung / Bemerkung |
| COM | | | | |
| C076 | Kommunikationsverbindung | M | M | |
| 3148 | Kommunikationsadresse, Identifikation | M an..512 | M an..512 | |
| 3155 | Art des Kommunikationsmittels, Code | M an..3 | M an..3 | EM E-Mail FX Telefax TE Telefon AJ weiteres Telefon AL Handy |

Bemerkung:

Ein Segment zur Angabe von Kommunikationsnummer und -typ des im vorangegangenen CTA-Segments angegebenen Sachbearbeiters oder der Abteilung.

DE3155:

Es ist jeder Qualifier max. einmal zu verwenden.

Beispiel:

COM+004398989198:FX'

Bez = Objekt-Bezeichner
 Nr = Laufende Segmentnummer im Guide
 MaxWdh = Maximale Wiederholung der Segmente/Gruppen
 Zähler = Nummer der Segmente/Gruppen im Standard

St = Status
 EDIFACT: M=Muss/Mandatory, C=Conditional
 Anwendung: R=Erforderlich/Required, O=Optional,
 D=Abhängig von/Dependent, N=Nicht benutzt/Not used

Segmentlayout

| Zähler | Nr | Bez | Standard | | BDEW | | Ebene | Name |
|--------|----|------------|----------|--------|------|--------|-------|---------------------------|
| | | | St | MaxWdh | St | MaxWdh | | |
| 0160 | | SG4 | C | 99999 | D | 99999 | 1 | EQD-ST5-RFF-SG6 |
| 0170 | 8 | EQD | M | 1 | M | 1 | 1 | Einzelheiten zu Equipment |

| Standard | | | BDEW | |
|----------|---------------------------|----|--------|----------------------------|
| Bez | Name | St | Format | Anwendung / Bemerkung |
| EQD | | | | |
| 8053 | Equipment, Qualifier | M | an..3 | Z01 Laufende Nummer |
| C237 | Equipment, Identifikation | C | | |
| 8260 | Equipment, Identifikation | C | an..17 | Vorgangsnummer |

Bemerkung:

Bei DE1001 = Z03 im BGM-Segment ist die SG4 zu nutzen.

Die Vorgangsnummer ist eine fortlaufende Nummer, die in jeder Nachricht bei 1 beginnt und fortlaufend aufsteigend vergeben wird.

Beispiel:

EQD+Z01+1'

Bez = Objekt-Bezeichner
 Nr = Laufende Segmentnummer im Guide
 MaxWdh = Maximale Wiederholung der Segmente/Gruppen
 Zähler = Nummer der Segmente/Gruppen im Standard

St = Status
 EDIFACT: M=Muss/Mandatory, C=Conditional
 Anwendung: R=Erforderlich/Required, O=Optional,
 D=Abhängig von/Dependent, N=Nicht benutzt/Not used

Segmentlayout

| Zähler | Nr | Bez | Standard | | BDEW | | Ebene | Name |
|--------|----|------------|----------|--------|------|--------|-------|---|
| | | | St | MaxWdh | St | MaxWdh | | |
| 0160 | | SG4 | C | 99999 | D | 99999 | 1 | EQD-ST5-RFF-SG6 |
| 0180 | 9 | STS | C | 9 | D | 1 | 2 | Prüfstatus Antwort auf Summenzeitreihen (LF-SZR, NZR) |

| | | | Standard | BDEW | |
|------|-----------------------|--|----------|--------|--|
| Bez | Name | | St | Format | Anwendung / Bemerkung |
| STS | | | | | |
| C601 | Statuskategorie | | C | R | |
| 9015 | Statuskategorie, Code | | M | an..3 | Z01 Prüfstatus Antwort auf Summenzeitreihen (LF-SZR, NZR) |
| C555 | Status | | C | R | |
| 4405 | Status, Code | | M | an..3 | Z07 Zeitreihe akzeptiert Z08 Zeitreihe nicht akzeptiert |
| C556 | Statusanlaß | | C | D | <i>Wenn DE4405 = Z08, dann muss diese Datenelementgruppe genutzt werden.</i> |
| 9013 | Statusanlaß, Code | | M | an..3 | Z51 Energiemenge falsch/nicht plausibel |

Bemerkung:

Der Lieferant und der NB des benachbarten Bilanzierungsgebiets können Antworten auf im Rahmen der MaBiS empfangene Zeitreihen geben. Der Lieferant bzw. NB des benachbarten Bilanzierungsgebiets senden den Prüfstatus direkt an den NB.

Beispiel:

STS+Z01+Z08+Z51'

Bez = Objekt-Bezeichner
 Nr = Laufende Segmentnummer im Guide
 MaxWdh = Maximale Wiederholung der Segmente/Gruppen
 Zähler = Nummer der Segmente/Gruppen im Standard

St = Status
 EDIFACT: M=Muss/Mandatory, C=Conditional
 Anwendung: R=Erforderlich/Required, O=Optional,
 D=Abhängig von/Dependent, N=Nicht benutzt/Not used

Segmentlayout

| Zähler | Nr | Bez | Standard | | BDEW | | Ebene | Name |
|--------|----|------------|----------|--------|------|--------|-------|---|
| | | | St | MaxWdh | St | MaxWdh | | |
| 0160 | | SG4 | C | 99999 | D | 99999 | 1 | EQD-STS-RFF-SG6 |
| 0180 | 10 | STS | C | 9 | D | 1 | 2 | Abweisung Zeitreihe für Bilanzkreissummen |

| | | | Standard | BDEW | |
|------|-----------------------|----|----------|------|--|
| Bez | Name | St | Format | St | Format |
| STS | | | | | |
| C601 | Statuskategorie | C | | R | |
| 9015 | Statuskategorie, Code | M | an..3 | M | an..3 |
| | | | | | Z02 Abweisung Zeitreihe für Bilanzkreissummen |
| C555 | Status | C | | N | |
| 4405 | Status, Code | M | an..3 | N | |
| | | | | | Nicht benutzt |
| C556 | Statusanlaß | C | | R | |
| 9013 | Statusanlaß, Code | M | an..3 | M | an..3 |
| | | | | | E17 Ablehnung wg. Fristüberschreitung Z54 Gewählter Zeitpunkt nicht zulässig Z55 Positive Prüfmitteilung liegt bereits vor ZD1 Version nicht zugelassen |

Bemerkung:

Der BIKO kann Bilanzkreissummenzeitreihen abweisen, die er vom NB empfangen hat.

Beispiel:

STS+Z02++Z55'

Bez = Objekt-Bezeichner
 Nr = Laufende Segmentnummer im Guide
 MaxWdh = Maximale Wiederholung der Segmente/Gruppen
 Zähler = Nummer der Segmente/Gruppen im Standard

St = Status
 EDIFACT: M=Muss/Mandatory, C=Conditional
 Anwendung: R=Erforderlich/Required, O=Optional,
 D=Abhängig von/Dependent, N=Nicht benutzt/Not used

Segmentlayout

| Zähler | Nr | Bez | Standard | | BDEW | | Ebene | Name |
|--------|----|------------|----------|--------|------|--------|-------|--|
| | | | St | MaxWdh | St | MaxWdh | | |
| 0160 | | SG4 | C | 99999 | D | 99999 | 1 | EQD-ST5-RFF-SG6 |
| 0180 | 11 | STS | C | 9 | D | 1 | 2 | Prüfstatus zur Zeitreihe für die Bilanzkreissummen |

| | | Standard | | BDEW | | Anwendung / Bemerkung |
|------|-----------------------|----------|--------|------|--------|--|
| Bez | Name | St | Format | St | Format | |
| STS | | | | | | |
| C601 | Statuskategorie | C | | R | | |
| 9015 | Statuskategorie, Code | M | an..3 | M | an..3 | Z03 Prüfstatus zur Zeitreihe für die Bilanzkreissummen |
| C555 | Status | C | | R | | |
| 4405 | Status, Code | M | an..3 | M | an..3 | Z07 Zeitreihe akzeptiert Z08 Zeitreihe nicht akzeptiert |
| C556 | Statusanlaß | C | | D | | <i>Wenn DE4405 = Z08, dann muss diese Datenelementgruppe genutzt werden.</i> |
| 9013 | Statusanlaß, Code | M | an..3 | M | an..3 | Z51 Energiemenge falsch/nicht plausibel |

Bemerkung:

MaBiS Prüfstatus: Ausschließlich der BKV vergibt den Prüfstatus zu einer Zeitreihe. Der BIKO leitet den vom BKV empfangenen Prüfstatus an den NB weiter.

Beispiel:

STS+Z03+Z08+Z51'

Bez = Objekt-Bezeichner
 Nr = Laufende Segmentnummer im Guide
 MaxWdh = Maximale Wiederholung der Segmente/Gruppen
 Zähler = Nummer der Segmente/Gruppen im Standard

St = Status
 EDIFACT: M=Muss/Mandatory, C=Conditional
 Anwendung: R=Erforderlich/Required, O=Optional,
 D=Abhängig von/Dependent, N=Nicht benutzt/Not used

Segmentlayout

| Zähler | Nr | Bez | Standard | | BDEW | | Ebene | Name |
|--------|----|------------|----------|--------|------|--------|-------|---|
| | | | St | MaxWdh | St | MaxWdh | | |
| 0160 | | SG4 | C | 99999 | D | 99999 | 1 | EQD-STS-RFF-SG6 |
| 0180 | 12 | STS | C | 9 | D | 1 | 2 | Datenstatus zur Zeitreihe für Bilanzkreissummen bzw. Netzzeitreihen |

| | | | Standard | BDEW | |
|--|-----------------------|--|----------|--------|-----------------------|
| Bez | Name | | St | Format | Anwendung / Bemerkung |
| STS | | | | | |
| C601 | Statuskategorie | | C | | R |
| 9015 | Statuskategorie, Code | | M | an..3 | M an..3 |
| Z04 Datenstatus zur Zeitreihe für Bilanzkreissummen bzw. Netzzeitreihen | | | | | |
| C555 | Status | | C | | R |
| 4405 | Status, Code | | M | an..3 | M an..3 |
| Z01 Abrechnungsdaten | | | | | |
| Z02 Prüfdaten | | | | | |
| Z03 Abgerechnete Daten | | | | | |
| Z04 Abrechnungsdaten Korrektur-BKA | | | | | |
| Z05 Prüfdaten Korrektur-BKA | | | | | |
| Z06 Abgerechnete Daten Korrektur-BKA | | | | | |

Bemerkung:

Der Datenstatus wird ausschließlich vom BIKO vergeben und an den NB bzw. BKV gesendet.

Beispiel:

STS+Z04+Z01'

Bez = Objekt-Bezeichner
 Nr = Laufende Segmentnummer im Guide
 MaxWdh = Maximale Wiederholung der Segmente/Gruppen
 Zähler = Nummer der Segmente/Gruppen im Standard

St = Status
 EDIFACT: M=Muss/Mandatory, C=Conditional
 Anwendung: R=Erforderlich/Required, O=Optional,
 D=Abhängig von/Dependent, N=Nicht benutzt/Not used

Segmentlayout

| Zähler | Nr | Bez | Standard | | BDEW | | Ebene | Name |
|--------|----|------------|----------|--------|------|--------|-------|----------------------------------|
| | | | St | MaxWdh | St | MaxWdh | | |
| 0160 | | SG4 | C | 99999 | D | 99999 | 1 | EQD-ST5-RFF-SG6 |
| 0180 | 13 | STS | C | 9 | D | 1 | 2 | Datenstatusänderungsaufforderung |

| Standard | | | BDEW | |
|----------|-----------------------|---------|---------|---|
| Bez | Name | St | Format | Anwendung / Bemerkung |
| STS | | | | |
| C601 | Statuskategorie | C | R | |
| 9015 | Statuskategorie, Code | M an..3 | M an..3 | Z05 Datenstatusänderungsaufforderung |

Bemerkung:

Der NB kann im Rahmen der Korrektur-BKA für jeden in einem Betrachtungszeitraum aktiven ZP eine einzige Version einer Summenzeitreihe, die den Datenstatus "Prüfdaten" hat in den Datenstaus "Abrechnungsdaten Korrektur-BKA" überführen lassen.

Beispiel:

STS+Z05'

Bez = Objekt-Bezeichner
 Nr = Laufende Segmentnummer im Guide
 MaxWdh = Maximale Wiederholung der Segmente/Gruppen
 Zähler = Nummer der Segmente/Gruppen im Standard

St = Status
 EDIFACT: M=Muss/Mandatory, C=Conditional
 Anwendung: R=Erforderlich/Required, O=Optional,
 D=Abhängig von/Dependent, N=Nicht benutzt/Not used

Segmentlayout

| Zähler | Nr | Bez | Standard | | BDEW | | Ebene | Name |
|--------|----|------------|----------|--------|------|--------|-------|-----------------------------------|
| | | | St | MaxWdh | St | MaxWdh | | |
| 0160 | | SG4 | C | 99999 | D | 99999 | 1 | EQD-STS-RFF-SG6 |
| 0180 | 14 | STS | C | 9 | D | 1 | 2 | Abweisung Statusmeldung/-änderung |

| Standard | | | BDEW | |
|----------|-----------------------|-----------|-----------|--|
| Bez | Name | St Format | St Format | Anwendung / Bemerkung |
| STS | | | | |
| C601 | Statuskategorie | C | R | |
| 9015 | Statuskategorie, Code | M an..3 | M an..3 | Z13 Abweisung Statusmeldung/-änderung |
| C555 | Status | C | N | |
| 4405 | Status, Code | M an..3 | N | Nicht benutzt |
| C556 | Statusanlaß | C | R | |
| 9013 | Statusanlaß, Code | M an..3 | M an..3 | E17 Ablehnung wg. Fristüberschreitung |

Bemerkung:

Abweisung Statusmeldung/-änderung

Beispiel:

STS+Z13++E17'

Bez = Objekt-Bezeichner
 Nr = Laufende Segmentnummer im Guide
 MaxWdh = Maximale Wiederholung der Segmente/Gruppen
 Zähler = Nummer der Segmente/Gruppen im Standard

St = Status
 EDIFACT: M=Muss/Mandatory, C=Conditional
 Anwendung: R=Erforderlich/Required, O=Optional,
 D=Abhängig von/Dependent, N=Nicht benutzt/Not used

Segmentlayout

| Zähler | Nr | Bez | Standard | | BDEW | | Ebene | Name |
|--------|----|------------|----------|--------|------|--------|-------|-------------------|
| | | | St | MaxWdh | St | MaxWdh | | |
| 0160 | | SG4 | C | 99999 | D | 99999 | 1 | EQD-ST5-RFF-SG6 |
| 0180 | 15 | STS | C | 9 | D | 1 | 2 | Fehlerinformation |

| Standard | | | BDEW | | | |
|----------|-----------------------|----|--------|----|--------|--|
| Bez | Name | St | Format | St | Format | Anwendung / Bemerkung |
| STS | | | | | | |
| C601 | Statuskategorie | C | | R | | |
| 9015 | Statuskategorie, Code | M | an..3 | M | an..3 | Z14 Fehlerinformation |
| C555 | Status | C | | N | | |
| 4405 | Status, Code | M | an..3 | N | | Nicht benutzt |
| C556 | Statusanlaß | C | | R | | |
| 9013 | Statusanlaß, Code | M | an..3 | M | an..3 | Z68 Zeitreihe bereits vorhanden |

Bemerkung:

Information, dass eine Fehlersituation eingetreten ist.

DE9015, Z68: Zu dem 3-Tupel (Versionsangabe der betrachteten Summenzeitreihe, MaBiS-ZP, Betrachtungszeitintervall) liegt bereits eine Zeitreihe vor. Die beim Empfänger (= Absender der IFTSTA) nach der ersten eingegangenen Zeitreihe mit identischem 3-Tupel wird von diesem nicht verarbeitet. Es wird ausschließlich die erste eingegangene Zeitreihe berücksichtigt. Die weiteren Klärungsschritte erfolgen bilateral, beispielsweise via Telefon.

Beispiel:

STS+Z14++Z68'

Bez = Objekt-Bezeichner
 Nr = Laufende Segmentnummer im Guide
 MaxWdh = Maximale Wiederholung der Segmente/Gruppen
 Zähler = Nummer der Segmente/Gruppen im Standard

St = Status
 EDIFACT: M=Muss/Mandatory, C=Conditional
 Anwendung: R=Erforderlich/Required, O=Optional,
 D=Abhängig von/Dependent, N=Nicht benutzt/Not used

Segmentlayout

| Zähler | Nr | Bez | Standard | | BDEW | | Ebene | Name |
|--------|----|------------|----------|--------|------|--------|-------|-------------------|
| | | | St | MaxWdh | St | MaxWdh | | |
| 0160 | | SG4 | C | 99999 | D | 99999 | 1 | EQD-STS-RFF-SG6 |
| 0220 | 16 | RFF | C | 9 | R | 1 | 2 | Prüfidentifikator |

| Standard | | | BDEW | |
|----------|--------------------------|-----------|-----------|--|
| Bez | Name | St Format | St Format | Anwendung / Bemerkung |
| RFF | | | | |
| C506 | Referenz | M | M | |
| 1153 | Referenz, Qualifier | M an..3 | M an..3 | Z13 Prüfidentifikator |
| 1154 | Referenz, Identifikation | C an..70 | R n5 | Prüfidentifikator 21000 MaBiS / Statusmeldung vom LF an NB 21001 MaBiS / Statusmeldung vom NB an NB 21002 MaBiS / Abweisung vom BIKO an NB 21003 MaBiS / Statusmeldung vom BIKO an NB 21004 MaBiS / Statusmeldung vom BIKO an BKV 21005 MaBiS / Statusmeldung vom BKV an BIKO 21006 MaBiS / Änderungsaufforderung vom NB an BIKO |

Bemerkung:

Beispiel:

RFF+Z13:21003'

Bez = Objekt-Bezeichner
 Nr = Laufende Segmentnummer im Guide
 MaxWdh = Maximale Wiederholung der Segmente/Gruppen
 Zähler = Nummer der Segmente/Gruppen im Standard

St = Status
 EDIFACT: M=Muss/Mandatory, C=Conditional
 Anwendung: R=Erforderlich/Required, O=Optional,
 D=Abhängig von/Dependent, N=Nicht benutzt/Not used

Segmentlayout

| Zähler | Nr | Bez | Standard | | BDEW | | Ebene | Name |
|--------|----|------------|----------|--------|------|--------|-------|---|
| | | | St | MaxWdh | St | MaxWdh | | |
| 0160 | | SG4 | C | 99999 | D | 99999 | 1 | EQD-STS-RFF-SG6 |
| 0220 | 17 | RFF | C | 9 | R | 1 | 2 | Versionsangabe der betrachteten Summenzeitreihe |

| | | | Standard | BDEW | |
|------|--------------------------|--|-----------|-----------|--|
| Bez | Name | | St Format | St Format | Anwendung / Bemerkung |
| RFF | | | | | |
| C506 | Referenz | | M | M | |
| 1153 | Referenz, Qualifier | | M an..3 | M an..3 | AUU Referenz auf eine Zeitreihe |
| 1154 | Referenz, Identifikation | | C an..70 | R n..14 | Version der Summenzeitreihe |

Bemerkung:

Über dieses Segment erfolgt die Referenzierung auf die Version der betrachteten Summenzeitreihe. Die Versionsangabe erfolgt über den Erstellungszeitpunkt, der in der MSCONS übermittelt wurde.

Beispiel:

RFF+AUU:20110503121544'

Bez = Objekt-Bezeichner
 Nr = Laufende Segmentnummer im Guide
 MaxWdh = Maximale Wiederholung der Segmente/Gruppen
 Zähler = Nummer der Segmente/Gruppen im Standard

St = Status
 EDIFACT: M=Muss/Mandatory, C=Conditional
 Anwendung: R=Erforderlich/Required, O=Optional,
 D=Abhängig von/Dependent, N=Nicht benutzt/Not used

Segmentlayout

| Zähler | Nr | Bez | Standard | | BDEW | | Ebene | Name |
|--------|----|------------|----------|--------|------|--------|-------|-----------------|
| | | | St | MaxWdh | St | MaxWdh | | |
| 0160 | | SG4 | C | 99999 | D | 99999 | 1 | EQD-ST5-RFF-SG6 |
| 0280 | | SG6 | C | 9 | R | 1 | 2 | LOC-DTM |
| 0290 | 18 | LOC | M | 1 | M | 1 | 2 | Meldepunkt |

| Standard | | | BDEW | |
|----------|-----------------------|-----------|-----------|-----------------------|
| Bez | Name | St Format | St Format | Anwendung / Bemerkung |
| LOC | | | | |
| 3227 | Ortsangabe, Qualifier | M an..3 | M an..3 | 172 Meldepunkt |
| C517 | Ortsangabe | C | R | |
| 3225 | Ortsangabe, Nummer | C an..35 | R an..35 | Identifikator |

Bemerkung:

Hier wird die MaBiS-ZPB übertragen.

Beispiel:

LOC+172+DE006523998890100000000008560083'

Bez = Objekt-Bezeichner
 Nr = Laufende Segmentnummer im Guide
 MaxWdh = Maximale Wiederholung der Segmente/Gruppen
 Zähler = Nummer der Segmente/Gruppen im Standard

St = Status
 EDIFACT: M=Muss/Mandatory, C=Conditional
 Anwendung: R=Erforderlich/Required, O=Optional,
 D=Abhängig von/Dependent, N=Nicht benutzt/Not used

Segmentlayout

| Zähler | Nr | Bez | Standard | | BDEW | | Ebene | Name |
|--------|----|------------|----------|--------|------|--------|-------|---------------------------|
| | | | St | MaxWdh | St | MaxWdh | | |
| 0160 | | SG4 | C | 99999 | D | 99999 | 1 | EQD-ST5-RFF-SG6 |
| 0280 | | SG6 | C | 9 | R | 1 | 2 | LOC-DTM |
| 0300 | 19 | DTM | C | 9 | R | 1 | 3 | Betrachtungszeitintervall |

| Standard | | | BDEW | |
|----------|---|-----------|-----------|--|
| Bez | Name | St Format | St Format | Anwendung / Bemerkung |
| DTM | | | | |
| C507 | Datum/Uhrzeit/Zeitspanne | M | M | |
| 2005 | Datums- oder Uhrzeits- oder Zeitspannen-Funktion, Qualifier | M an..3 | M an..3 | 492 Bilanzierungsdatum, -zeit, -periode |
| 2380 | Datum oder Uhrzeit oder Zeitspanne, Wert | C an..35 | R an..35 | |
| 2379 | Datums- oder Uhrzeit- oder Zeitspannen-Format, Code | C an..3 | R an..3 | 610 CCYYMM |

Bemerkung:

Das Betrachtungszeitintervall ist immer ein Kalendermonat.

Beispiel:

DTM+492:201104:610'

Bez = Objekt-Bezeichner
 Nr = Laufende Segmentnummer im Guide
 MaxWdh = Maximale Wiederholung der Segmente/Gruppen
 Zähler = Nummer der Segmente/Gruppen im Standard

St = Status
 EDIFACT: M=Muss/Mandatory, C=Conditional
 Anwendung: R=Erforderlich/Required, O=Optional,
 D=Abhängig von/Dependent, N=Nicht benutzt/Not used

Segmentlayout

| Zähler | Nr | Bez | Standard | | BDEW | | Ebene | Name |
|--------|----|------------|----------|--------|------|--------|-------|-----------------------------|
| | | | St | MaxWdh | St | MaxWdh | | |
| 0160 | | SG4 | C | 99999 | D | 99999 | 1 | EQD-ST5-RFF-SG6 |
| 0280 | | SG6 | C | 9 | R | 1 | 2 | LOC-DTM |
| 0300 | 20 | DTM | C | 9 | R | 1 | 3 | Zeitpunkt der Statusvergabe |

| Standard | | | BDEW | |
|----------|---|-----------|-----------|--|
| Bez | Name | St Format | St Format | Anwendung / Bemerkung |
| DTM | | | | |
| C507 | Datum/Uhrzeit/Zeitspanne | M | M | |
| 2005 | Datums- oder Uhrzeits- oder Zeitspannen-Funktion, Qualifier | M an..3 | M an..3 | 334 Statusveränderung, Datum/Zeit |
| 2380 | Datum oder Uhrzeit oder Zeitspanne, Wert | C an..35 | R an..35 | |
| 2379 | Datums- oder Uhrzeit- oder Zeitspannen-Format, Code | C an..3 | R an..3 | 304 CCYYMMDDHHMMSSZZ |

Bemerkung:

Der Nachrichtenersteller hat hier den MaBiS-ZP anzugeben, zu dem er die Statusinformation zu dem 3-Tupel (MaBiS-ZP, Version und Betrachtungszeitraum) in sein IT-System geschrieben hat. Auf dieser Weise wird sichergestellt, dass ein Überholen von Nachrichten nicht zu falschen Statusinformationen beim Empfänger führt. Der Empfänger muss diesen Zeitstempel lediglich als Ordnungskriterium verwenden. Eine Prüfung gegen seine Systemzeit ist zu unterlassen.

Beispiel:

DTM+334:20110603151755?+01:304'

Bez = Objekt-Bezeichner
 Nr = Laufende Segmentnummer im Guide
 MaxWdh = Maximale Wiederholung der Segmente/Gruppen
 Zähler = Nummer der Segmente/Gruppen im Standard

St = Status
 EDIFACT: M=Muss/Mandatory, C=Conditional
 Anwendung: R=Erforderlich/Required, O=Optional,
 D=Abhängig von/Dependent, N=Nicht benutzt/Not used

Segmentlayout

| Zähler | Nr | Bez | Standard | | BDEW | | Ebene | Name |
|--------|----|------|----------|--------|------|--------|-------|---------------|
| | | | St | MaxWdh | St | MaxWdh | | |
| 0500 | | SG13 | C | 99999 | D | 99999 | 1 | CNI-LOC-SG14 |
| 0510 | 21 | CNI | M | 1 | M | 1 | 1 | Sendungsdaten |

| Standard | | | BDEW | |
|----------|---------------------------------------|----|--------|--------------------------|
| Bez | Name | St | Format | Anwendung / Bemerkung |
| CNI | | | | |
| 1490 | Einzelpostennummer einer Sammelladung | C | n..5 | R n..5 Vorgangsnummer |

Bemerkung:

Bei DE1001 = Z09 im BGM-Segment ist die SG13 zu nutzen.

Die Vorgangsnummer ist eine fortlaufende Nummer, die in jeder Nachricht bei 1 beginnt und fortlaufend aufsteigend vergeben wird.

Beispiel:

CNI+1'

Bez = Objekt-Bezeichner
 Nr = Laufende Segmentnummer im Guide
 MaxWdh = Maximale Wiederholung der Segmente/Gruppen
 Zähler = Nummer der Segmente/Gruppen im Standard

St = Status
 EDIFACT: M=Muss/Mandatory, C=Conditional
 Anwendung: R=Erforderlich/Required, O=Optional,
 D=Abhängig von/Dependent, N=Nicht benutzt/Not used

Segmentlayout

| Zähler | Nr | Bez | Standard | | BDEW | | Ebene | Name |
|--------|----|-------------|----------|--------|------|--------|-------|---------------------|
| | | | St | MaxWdh | St | MaxWdh | | |
| 0500 | | SG13 | C | 99999 | D | 99999 | 1 | CNI-LOC-SG14 |
| 0520 | 22 | LOC | C | 9 | R | 1 | 2 | Meldepunkt |

| Standard | | | BDEW | |
|----------|-----------------------|----|--------|-------------------------------|
| Bez | Name | St | Format | Anwendung / Bemerkung |
| LOC | | | | |
| 3227 | Ortsangabe, Qualifier | M | an..3 | M an..3 172 Meldepunkt |
| C517 | Ortsangabe | C | | R |
| 3225 | Ortsangabe, Nummer | C | an..35 | R an..35 Identifikator |

Bemerkung:

Hier wird die ID der Messlokation oder die ID der Marktllokation übertragen.

Beispiel:

LOC+172+DE0065239988901000000000008560083'

Bez = Objekt-Bezeichner
 Nr = Laufende Segmentnummer im Guide
 MaxWdh = Maximale Wiederholung der Segmente/Gruppen
 Zähler = Nummer der Segmente/Gruppen im Standard

St = Status
 EDIFACT: M=Muss/Mandatory, C=Conditional
 Anwendung: R=Erforderlich/Required, O=Optional,
 D=Abhängig von/Dependent, N=Nicht benutzt/Not used

Segmentlayout

| Zähler | Nr | Bez | Standard | | BDEW | | Ebene | Name |
|--------|----|-------------|----------|--------|------|--------|-------|-------------------|
| | | | St | MaxWdh | St | MaxWdh | | |
| 0500 | | SG13 | C | 99999 | D | 99999 | 1 | CNI-LOC-SG14 |
| 0540 | | SG14 | M | 99 | D | 1 | 2 | MSB-Wechselstatus |
| 0550 | 23 | STS | M | 1 | M | 1 | 2 | MSB-Wechselstatus |

| Standard | | | BDEW | | Anwendung / Bemerkung |
|----------|-----------------------|-----------|------|--------|--|
| Bez | Name | St Format | St | Format | |
| STS | | | | | |
| C601 | Statuskategorie | C | R | | |
| 9015 | Statuskategorie, Code | M an..3 | M | an..3 | Z10 MSB-Wechsel nach MsbG |
| C555 | Status | C | R | | |
| 4405 | Status, Code | M an..3 | M | an..3 | Z13 gescheitert Z14 erfolgreich 209 Lieferung, geplant |
| C556 | Statusanlaß | C | D | | |
| 9013 | Statusanlaß, Code | M an..3 | M | an..3 | E17 Ablehnung wg. Fristüberschreitung Z66 MSB-Scheitermeldung liegt vor Z11 Wechsel auf iMS Z12 Beibehaltung der bisherigen Messtechnik |

Bemerkung:

Beispiel:

STS+Z10+Z13+Z66'

Bez = Objekt-Bezeichner
 Nr = Laufende Segmentnummer im Guide
 MaxWdh = Maximale Wiederholung der Segmente/Gruppen
 Zähler = Nummer der Segmente/Gruppen im Standard

St = Status
 EDIFACT: M=Muss/Mandatory, C=Conditional
 Anwendung: R=Erforderlich/Required, O=Optional,
 D=Abhängig von/Dependent, N=Nicht benutzt/Not used

Segmentlayout

| Zähler | Nr | Bez | Standard | | BDEW | | Ebene | Name |
|--------|----|------|----------|--------|------|--------|-------|-------------------|
| | | | St | MaxWdh | St | MaxWdh | | |
| 0500 | | SG13 | C | 99999 | D | 99999 | 1 | CNI-LOC-SG14 |
| 0540 | | SG14 | M | 99 | D | 1 | 2 | MSB-Wechselstatus |
| 0560 | 24 | RFF | C | 999 | R | 1 | 3 | Prüfidentifikator |

| Standard | | | BDEW | | Anwendung / Bemerkung |
|----------|--------------------------|-----------|------|--------|--|
| Bez | Name | St Format | St | Format | |
| RFF | | | | | |
| C506 | Referenz | M | M | | |
| 1153 | Referenz, Qualifier | M an..3 | M | an..3 | Z13 Prüfidentifikator |
| 1154 | Referenz, Identifikation | C an..70 | R | n5 | Prüfidentifikator |
| | | | | | 21007 WiM / Statusmeldung (Planungszeitpunkt) vom NB an MSBA 21009 WiM / Statusmeldung (gescheitert) vom MSBN an NB 21010 WiM / Statusmeldung (erfolgreich) vom MSBN an NB 21011 WiM / Statusmeldung (MSB/Scheitermeldung) vom NB an MSBN 21012 WiM / Statusmeldung (erfolgreich) vom NB an MSBN 21013 WiM / Statusmeldung (gescheitert) vom NB an MSBN 21014 WiM / Informationsmeldung (gescheitert) vom NB an MSBA 21015 WiM / Informationsmeldung (erfolgreich) vom NB an MSBA 21018 WiM / Statusmeldung vom NB an MSBA |

Bemerkung:

Beispiel:

RFF+Z13:21007'

Bez = Objekt-Bezeichner
 Nr = Laufende Segmentnummer im Guide
 MaxWdh = Maximale Wiederholung der Segmente/Gruppen
 Zähler = Nummer der Segmente/Gruppen im Standard

St = Status
 EDIFACT: M=Muss/Mandatory, C=Conditional
 Anwendung: R=Erforderlich/Required, O=Optional,
 D=Abhängig von/Dependent, N=Nicht benutzt/Not used

Segmentlayout

| Zähler | Nr | Bez | Standard | | BDEW | | Ebene | Name |
|--------|----|-------------|----------|--------|------|--------|-------|---------------------------------|
| | | | St | MaxWdh | St | MaxWdh | | |
| 0500 | | SG13 | C | 99999 | D | 99999 | 1 | CNI-LOC-SG14 |
| 0540 | | SG14 | M | 99 | D | 1 | 2 | MSB-Wechselstatus |
| 0570 | 25 | DTM | C | 9 | D | 1 | 3 | Datum/Uhrzeit/Zeitspanne |

| Bez | Name | Standard | | BDEW | | Anwendung / Bemerkung |
|------|---|----------|--------|------|--------|---|
| | | St | Format | St | Format | |
| DTM | | | | | | |
| C507 | Datum/Uhrzeit/Zeitspanne | M | | M | | |
| 2005 | Datums- oder Uhrzeits- oder Zeitspannen-Funktion, Qualifier | M | an..3 | M | an..3 | 293 Fertigstellungsdatum/-zeit 76 Lieferdatum/-zeit, geplant |
| 2380 | Datum oder Uhrzeit oder Zeitspanne, Wert | C | an..35 | R | an..35 | |
| 2379 | Datums- oder Uhrzeit- oder Zeitspannen-Format, Code | C | an..3 | R | an..3 | 102 CCYYMMDD 303 CCYYMMDDHHMMZZZ |

Bemerkung:

Dieses Segment enthält Datum- und Zeitangaben über den Zeitpunkt zu dem der Wechsel geplant, erfolgt, bzw. die Zuordnung erfolgt ist.

DE2379:

Liegt keine Uhrzeit vor, so ist nur das Tagesdatum unter Nutzung des Qualifiers 102 zu übermitteln.

Beispiel:

DTM+293:201112241830?+01:303'

Bez = Objekt-Bezeichner
 Nr = Laufende Segmentnummer im Guide
 MaxWdh = Maximale Wiederholung der Segmente/Gruppen
 Zähler = Nummer der Segmente/Gruppen im Standard

St = Status
 EDIFACT: M=Muss/Mandatory, C=Conditional
 Anwendung: R=Erforderlich/Required, O=Optional,
 D=Abhängig von/Dependent, N=Nicht benutzt/Not used

Segmentlayout

| Zähler | Nr | Bez | Standard | | BDEW | | Ebene | Name |
|--------|----|-------------|----------|--------|------|--------|-------|--|
| | | | St | MaxWdh | St | MaxWdh | | |
| 0500 | | SG13 | C | 99999 | D | 99999 | 1 | CNI-LOC-SG14 |
| 0540 | | SG14 | M | 99 | D | 1 | 2 | MSB-Wechselstatus |
| 0600 | | SG15 | C | 9 | D | 1 | 3 | Messstellenbetreiber an der Messlokation |
| 0610 | 26 | NAD | M | 1 | M | 1 | 3 | Messstellenbetreiber an der Messlokation |

| Standard | | | BDEW | |
|----------|---|-----------|-----------|--|
| Bez | Name | St Format | St Format | Anwendung / Bemerkung |
| NAD | | | | |
| 3035 | Beteiligter, Qualifier | M an..3 | M an..3 | DEB Messstellenbetreiber |
| C082 | Identifikation des Beteiligten | C | R | |
| 3039 | Beteiligter, Identifikation | M an..35 | M an..35 | MP-ID |
| 1131 | Codeliste, Code | C an..17 | N | Nicht benutzt |
| 3055 | Verantwortliche Stelle für die Codepflege, Code | C an..3 | R an..3 | 9 GS1 293 DE, BDEW (Bundesverband der Energie- und Wasserwirtschaft e.V.) 332 DE, DVGW Service & Consult GmbH |

Bemerkung:

Beispiel:

NAD+DEB+1234567890128::9'

Bez = Objekt-Bezeichner
 Nr = Laufende Segmentnummer im Guide
 MaxWdh = Maximale Wiederholung der Segmente/Gruppen
 Zähler = Nummer der Segmente/Gruppen im Standard

St = Status
 EDIFACT: M=Muss/Mandatory, C=Conditional
 Anwendung: R=Erforderlich/Required, O=Optional,
 D=Abhängig von/Dependent, N=Nicht benutzt/Not used

Segmentlayout

| Zähler | Nr | Bez | Standard | | BDEW | | Ebene | Name |
|--------|----|-------------|----------|--------|------|--------|-------|------------------------------------|
| | | | St | MaxWdh | St | MaxWdh | | |
| 0500 | | SG13 | C | 99999 | D | 99999 | 1 | CNI-LOC-SG14 |
| 0540 | | SG14 | M | 99 | D | 1 | 2 | Status des Umbaus der Messlokation |
| 0550 | 27 | STS | M | 1 | M | 1 | 2 | Status des Umbaus der Messlokation |

| Standard | | | BDEW | |
|----------|-----------------------|-----------|-----------|--|
| Bez | Name | St Format | St Format | Anwendung / Bemerkung |
| STS | | | | |
| C601 | Statuskategorie | C | R | |
| 9015 | Statuskategorie, Code | M an..3 | M an..3 | Z15 Messstellenumbau |
| C555 | Status | C | R | |
| 4405 | Status, Code | M an..3 | M an..3 | Z13 gescheitert Z14 erfolgreich |
| C556 | Statusanlaß | C | D | |
| 9013 | Statusanlaß, Code | M an..3 | M an..3 | Z74 kein Zugang Z75 Kommunikationsstörung |

Bemerkung:

C556:
Die Datenelementgruppe ist zu übermitteln, wenn DE4405 = Z13 ist.

Beispiel:

STS+z15+z13+z74'

Bez = Objekt-Bezeichner
 Nr = Laufende Segmentnummer im Guide
 MaxWdh = Maximale Wiederholung der Segmente/Gruppen
 Zähler = Nummer der Segmente/Gruppen im Standard

St = Status
 EDIFACT: M=Muss/Mandatory, C=Conditional
 Anwendung: R=Erforderlich/Required, O=Optional,
 D=Abhängig von/Dependent, N=Nicht benutzt/Not used

Segmentlayout

| Zähler | Nr | Bez | Standard | | BDEW | | Ebene | Name |
|--------|----|-------------|----------|--------|------|--------|-------|------------------------------------|
| | | | St | MaxWdh | St | MaxWdh | | |
| 0500 | | SG13 | C | 99999 | D | 99999 | 1 | CNI-LOC-SG14 |
| 0540 | | SG14 | M | 99 | D | 1 | 2 | Status des Umbaus der Messlokation |
| 0560 | 28 | RFF | C | 999 | R | 1 | 3 | Prüfidentifikator |

| Standard | | | BDEW | | Anwendung / Bemerkung |
|----------|--------------------------|-----------|------|--------|---|
| Bez | Name | St Format | St | Format | |
| RFF | | | | | |
| C506 | Referenz | M | M | | |
| 1153 | Referenz, Qualifier | M an..3 | M | an..3 | Z13 Prüfidentifikator |
| 1154 | Referenz, Identifikation | C an..70 | R | n5 | Prüfidentifikator 21024 WiM / Statusmeldung (erfolgreich) vom MSB an LF 21025 WiM / Statusmeldung (gescheitert) vom MSB an LF 21026 WiM / Statusmeldung (erfolgreich) vom MSB an NB 21027 WiM / Statusmeldung (gescheitert) vom MSB an NB / MSB |

Bemerkung:

Beispiel:

RFF+Z13:21024'

Bez = Objekt-Bezeichner
 Nr = Laufende Segmentnummer im Guide
 MaxWdh = Maximale Wiederholung der Segmente/Gruppen
 Zähler = Nummer der Segmente/Gruppen im Standard

St = Status
 EDIFACT: M=Muss/Mandatory, C=Conditional
 Anwendung: R=Erforderlich/Required, O=Optional,
 D=Abhängig von/Dependent, N=Nicht benutzt/Not used

Segmentlayout

| Zähler | Nr | Bez | Standard | | BDEW | | Ebene | Name |
|--------|----|-------------|----------|--------|------|--------|-------|------------------------------------|
| | | | St | MaxWdh | St | MaxWdh | | |
| 0500 | | SG13 | C | 99999 | D | 99999 | 1 | CNI-LOC-SG14 |
| 0540 | | SG14 | M | 99 | D | 1 | 2 | Status des Umbaus der Messlokation |
| 0570 | 29 | DTM | C | 9 | D | 1 | 3 | Datum/Uhrzeit/Zeitspanne |

| Bez | Name | Standard | | BDEW | | Anwendung / Bemerkung |
|------|---|----------|--------|------|--------|---|
| | | St | Format | St | Format | |
| DTM | | | | | | |
| C507 | Datum/Uhrzeit/Zeitspanne | M | | M | | |
| 2005 | Datums- oder Uhrzeits- oder Zeitspannen-Funktion, Qualifier | M | an..3 | M | an..3 | 293 Fertigstellungsdatum/-zeit |
| 2380 | Datum oder Uhrzeit oder Zeitspanne, Wert | C | an..35 | R | an..35 | |
| 2379 | Datums- oder Uhrzeit- oder Zeitspannen-Format, Code | C | an..3 | R | an..3 | 102 CCYYMMDD 303 CCYYMMDDHHMMZZZ |

Bemerkung:

Dieses Segment enthält Datum- und Zeitangaben über den Zeitpunkt zu dem der Umbau erfolgt ist.

Bei gescheitertem Umbau einer Messlokation erfolgt keine Angabe eines Zeitpunkts.

DE2379:

Liegt keine Uhrzeit vor, so ist nur das Tagesdatum unter Nutzung des Qualifiers 102 zu übermitteln.

Beispiel:

DTM+293:201112241830?+01:303'

Bez = Objekt-Bezeichner
 Nr = Laufende Segmentnummer im Guide
 MaxWdh = Maximale Wiederholung der Segmente/Gruppen
 Zähler = Nummer der Segmente/Gruppen im Standard

St = Status
 EDIFACT: M=Muss/Mandatory, C=Conditional
 Anwendung: R=Erforderlich/Required, O=Optional,
 D=Abhängig von/Dependent, N=Nicht benutzt/Not used

Segmentlayout

| Zähler | Nr | Bez | Standard | | BDEW | | Ebene | Name |
|--------|----|-------------|----------|--------|------|--------|-------|------------------------|
| | | | St | MaxWdh | St | MaxWdh | | |
| 0500 | | SG13 | C | 99999 | D | 99999 | 1 | CNI-LOC-SG14 |
| 0540 | | SG14 | M | 99 | D | 1 | 2 | Turnusauslesungsstatus |
| 0550 | 30 | STS | M | 1 | M | 1 | 2 | Turnusauslesungsstatus |

| Standard | | | BDEW | | Anwendung / Bemerkung |
|----------|-----------------------|-----------|------|---------|---|
| Bez | Name | St Format | St | Format | |
| STS | | | | | |
| C601 | Statuskategorie | C | | R | |
| 9015 | Statuskategorie, Code | M an..3 | | M an..3 | Z12 Ab-/Auslesung |
| C555 | Status | C | | R | |
| 4405 | Status, Code | M an..3 | | M an..3 | Z13 gescheitert |
| C556 | Statusanlaß | C | | R | |
| 9013 | Statusanlaß, Code | M an..3 | | M an..3 | Z74 kein Zugang Z75 Kommunikationsstörung Z76 Netzausfall Z77 Spannungsausfall Z78 Gerätewechsel Z79 Kalibrierung Z80 Gerät arbeitet außerhalb der Betriebsbedingungen Z81 Messeinrichtung gestört/defekt Z82 Unsicherheit Messung ZD7 In der Messlokation ist kein Gerät vorhanden ZD8 Messlokation real nicht auffindbar |

Bemerkung:

Beispiel:

STS+Z12+Z13+Z75'

Bez = Objekt-Bezeichner
 Nr = Laufende Segmentnummer im Guide
 MaxWdh = Maximale Wiederholung der Segmente/Gruppen
 Zähler = Nummer der Segmente/Gruppen im Standard

St = Status
 EDIFACT: M=Muss/Mandatory, C=Conditional
 Anwendung: R=Erforderlich/Required, O=Optional,
 D=Abhängig von/Dependent, N=Nicht benutzt/Not used

Segmentlayout

| Zähler | Nr | Bez | Standard | | BDEW | | Ebene | Name |
|--------|----|-------------|----------|--------|------|--------|-------|------------------------|
| | | | St | MaxWdh | St | MaxWdh | | |
| 0500 | | SG13 | C | 99999 | D | 99999 | 1 | CNI-LOC-SG14 |
| 0540 | | SG14 | M | 99 | D | 1 | 2 | Turnusauslesungsstatus |
| 0560 | 31 | RFF | C | 999 | R | 1 | 3 | Prüfidentifikator |

| Standard | | | BDEW | | | |
|----------|--------------------------|----|--------|----|--------|---|
| Bez | Name | St | Format | St | Format | Anwendung / Bemerkung |
| RFF | | | | | | |
| C506 | Referenz | M | | M | | |
| 1153 | Referenz, Qualifier | M | an..3 | M | an..3 | Z13 Prüfidentifikator |
| 1154 | Referenz, Identifikation | C | an..70 | R | n5 | Prüfidentifikator 21028 WiM / Informationsmeldung vom MSB an NB |

Bemerkung:

Beispiel:

RFF+Z13:21028'

Bez = Objekt-Bezeichner
 Nr = Laufende Segmentnummer im Guide
 MaxWdh = Maximale Wiederholung der Segmente/Gruppen
 Zähler = Nummer der Segmente/Gruppen im Standard

St = Status
 EDIFACT: M=Muss/Mandatory, C=Conditional
 Anwendung: R=Erforderlich/Required, O=Optional,
 D=Abhängig von/Dependent, N=Nicht benutzt/Not used

Segmentlayout

| Zähler | Nr | Bez | Standard | | BDEW | | Ebene | Name |
|--------|----|------|----------|--------|------|--------|-------|--------------------------|
| | | | St | MaxWdh | St | MaxWdh | | |
| 0500 | | SG13 | C | 99999 | D | 99999 | 1 | CNI-LOC-SG14 |
| 0540 | | SG14 | M | 99 | D | 1 | 2 | Turnusauslesungsstatus |
| 0570 | 32 | DTM | C | 9 | D | 2 | 3 | Datum/Uhrzeit/Zeitspanne |

| Standard | | | BDEW | |
|----------|---|-----------|-----------|---|
| Bez | Name | St Format | St Format | Anwendung / Bemerkung |
| DTM | | | | |
| C507 | Datum/Uhrzeit/Zeitspanne | M | M | |
| 2005 | Datums- oder Uhrzeits- oder Zeitspannen-Funktion, Qualifier | M an..3 | M an..3 | 293 Fertigstellungsdatum/-zeit 163 Verarbeitung, Beginndatum/-zeit 164 Verarbeitung, Endedatum/-zeit |
| 2380 | Datum oder Uhrzeit oder Zeitspanne, Wert | C an..35 | R an..35 | |
| 2379 | Datums- oder Uhrzeit- oder Zeitspannen-Format, Code | C an..3 | R an..3 | 102 CCYYMMDD 303 CCYYMMDDHHMMZZZ |

Bemerkung:

Dieses Segment enthält Datum- und Zeitangaben zur gescheiterten Turnusauslesung.

DE2005:

Der Code 293 dient zur Übermittlung eines Zeitpunkts.
Die Qualifier 163 und 164 sind zu nutzen um die Periode der Auslesestörung zu melden.

DE2379:

Liegt keine Uhrzeit vor, so ist nur das Tagesdatum unter Nutzung des Qualifiers 102 zu übermitteln.

Beispiel:

DTM+163:201112241830?+01:303'

Bez = Objekt-Bezeichner
 Nr = Laufende Segmentnummer im Guide
 MaxWdh = Maximale Wiederholung der Segmente/Gruppen
 Zähler = Nummer der Segmente/Gruppen im Standard

St = Status
 EDIFACT: M=Muss/Mandatory, C=Conditional
 Anwendung: R=Erforderlich/Required, O=Optional,
 D=Abhängig von/Dependent, N=Nicht benutzt/Not used

Segmentlayout

| Zähler | Nr | Bez | Standard | | BDEW | | Ebene | Name |
|--------|----|-------------|----------|--------|------|--------|-------|-------------------------------|
| | | | St | MaxWdh | St | MaxWdh | | |
| 0500 | | SG13 | C | 99999 | D | 99999 | 1 | CNI-LOC-SG14 |
| 0540 | | SG14 | M | 99 | D | 1 | 2 | Ersteinbau iMS Planungsstatus |
| 0550 | 33 | STS | M | 1 | M | 1 | 2 | Ersteinbau iMS Planungsstatus |

| Standard | | | BDEW | | Anwendung / Bemerkung |
|----------|-----------------------|-----------|------|--------|---|
| Bez | Name | St Format | St | Format | |
| STS | | | | | |
| C601 | Statuskategorie | C | R | | |
| 9015 | Statuskategorie, Code | M an..3 | M | an..3 | Z19 Ersteinbau iMS |
| C555 | Status | C | R | | |
| 4405 | Status, Code | M an..3 | M | an..3 | Z17 geplant Z30 zugestimmt Z31 widersprochen |
| C556 | Statusanlaß | C | D | | |
| 9013 | Statusanlaß, Code | M an..3 | M | an..3 | ZH3 Bestandsschutz gem. §19 Abs. 5 MsbG ZH4 Einbau iMS oder mME durch MSB geplant ZH5 Keine Aussage über Einbau iMS oder mME durch MSB möglich |

Bemerkung:

Beispiel:

STS+Z19+Z31+ZH3'

Bez = Objekt-Bezeichner
 Nr = Laufende Segmentnummer im Guide
 MaxWdh = Maximale Wiederholung der Segmente/Gruppen
 Zähler = Nummer der Segmente/Gruppen im Standard

St = Status
 EDIFACT: M=Muss/Mandatory, C=Conditional
 Anwendung: R=Erforderlich/Required, O=Optional,
 D=Abhängig von/Dependent, N=Nicht benutzt/Not used

Segmentlayout

| Zähler | Nr | Bez | Standard | | BDEW | | Ebene | Name |
|--------|----|-------------|----------|--------|------|--------|-------|-------------------------------|
| | | | St | MaxWdh | St | MaxWdh | | |
| 0500 | | SG13 | C | 99999 | D | 99999 | 1 | CNI-LOC-SG14 |
| 0540 | | SG14 | M | 99 | D | 1 | 2 | Ersteinbau iMS Planungsstatus |
| 0560 | 34 | RFF | C | 999 | R | 1 | 3 | Prüfidentifikator |

| Standard | | | BDEW | |
|----------|--------------------------|-----------|-----------|---|
| Bez | Name | St Format | St Format | Anwendung / Bemerkung |
| RFF | | | | |
| C506 | Referenz | M | M | |
| 1153 | Referenz, Qualifier | M an..3 | M an..3 | Z13 Prüfidentifikator |
| 1154 | Referenz, Identifikation | C an..70 | R n5 | Prüfidentifikator 21029 WiM / Vorabinformation 21030 WiM / Zustimmung iMS-Ersteinbau 21031 WiM / Bestandsschutz / Eigenausbau iMS |

Bemerkung:

Beispiel:

RFF+Z13:21029'

Bez = Objekt-Bezeichner
 Nr = Laufende Segmentnummer im Guide
 MaxWdh = Maximale Wiederholung der Segmente/Gruppen
 Zähler = Nummer der Segmente/Gruppen im Standard

St = Status
 EDIFACT: M=Muss/Mandatory, C=Conditional
 Anwendung: R=Erforderlich/Required, O=Optional,
 D=Abhängig von/Dependent, N=Nicht benutzt/Not used

Segmentlayout

| Zähler | Nr | Bez | Standard | | BDEW | | Ebene | Name |
|--------|----|-------------|----------|--------|------|--------|-------|-------------------------------|
| | | | St | MaxWdh | St | MaxWdh | | |
| 0500 | | SG13 | C | 99999 | D | 99999 | 1 | CNI-LOC-SG14 |
| 0540 | | SG14 | M | 99 | D | 1 | 2 | Ersteinbau iMS Planungsstatus |
| 0570 | 35 | DTM | C | 9 | D | 1 | 3 | Datum/Uhrzeit/Zeitspanne |

| Standard | | | BDEW | |
|----------|---|-----------|-----------|--------------------------------------|
| Bez | Name | St Format | St Format | Anwendung / Bemerkung |
| DTM | | | | |
| C507 | Datum/Uhrzeit/Zeitspanne | M | M | |
| 2005 | Datums- oder Uhrzeits- oder Zeitspannen-Funktion, Qualifier | M an..3 | M an..3 | 76 Lieferdatum/-zeit, geplant |
| 2380 | Datum oder Uhrzeit oder Zeitspanne, Wert | C an..35 | R an..35 | |
| 2379 | Datums- oder Uhrzeit- oder Zeitspannen-Format, Code | C an..3 | R an..3 | 102 CCYYMMDD |

Bemerkung:
Dieses Segment enthält Datum- und Zeitangaben zum Ersteinbau eines iMS

DE2005:
Der Code 76 dient zur Übermittlung des Zeitpunkts, ab dem frühestens ein iMS eingebaut werden soll.

DE2379:
Es ist nur das Tagesdatum unter Nutzung des Qualifiers 102 zu übermitteln.

Beispiel:
DTM+76:20111224:102'

Bez = Objekt-Bezeichner
 Nr = Laufende Segmentnummer im Guide
 MaxWdh = Maximale Wiederholung der Segmente/Gruppen
 Zähler = Nummer der Segmente/Gruppen im Standard

St = Status
 EDIFACT: M=Muss/Mandatory, C=Conditional
 Anwendung: R=Erforderlich/Required, O=Optional,
 D=Abhängig von/Dependent, N=Nicht benutzt/Not used

Segmentlayout

| Zähler | Nr | Bez | Standard | | BDEW | | Ebene | Name |
|--------|----|-------------|----------|--------|------|--------|-------|---------------------------------|
| | | | St | MaxWdh | St | MaxWdh | | |
| 0500 | | SG13 | C | 99999 | D | 99999 | 1 | CNI-LOC-SG14 |
| 0540 | | SG14 | M | 99 | D | 1 | 2 | Status zum Angebot oder Anfrage |
| 0550 | 36 | STS | M | 1 | M | 1 | 2 | Status zum Angebot oder Anfrage |

| Standard | | | BDEW | | Anwendung / Bemerkung |
|---------------------------|-----------------------|-----------|------|---------|---|
| Bez | Name | St Format | St | Format | |
| STS | | | | | |
| C601 | Statuskategorie | C | | R | |
| 9015 | Statuskategorie, Code | M an..3 | | M an..3 | Z20 Status des referenzierten Dokuments |
| C555 | Status | C | | R | |
| 4405 | Status, Code | M an..3 | | M an..3 | Z32 abgelehnt |
| C556 | Statusanlaß | C | | R | |
| 9013 | Statusanlaß, Code | M an..3 | | M an..3 | ZH7 Entgelt über erzeugende Marklokation entrichtet ZH8 Entgelt wird über andere Marklokation abgerechnet ZH9 Beginndatum abweichend zum Vertragsverhältnis mit Dritten ZI0 Positionen abweichend zum Vertragsverhältnis ZJ3 Vertragsverhältnis mit Dritten lässt das nicht zu ZJ6 Preisblatt fehlt ZH6 Anschlussnehmer entrichtet Entgelt |
| <i>Gültig ab 1.1.2021</i> | | | | | |

Bemerkung:

Beispiel:

STS+Z20+Z32+ZH7'

Bez = Objekt-Bezeichner
 Nr = Laufende Segmentnummer im Guide
 MaxWdh = Maximale Wiederholung der Segmente/Gruppen
 Zähler = Nummer der Segmente/Gruppen im Standard

St = Status
 EDIFACT: M=Muss/Mandatory, C=Conditional
 Anwendung: R=Erforderlich/Required, O=Optional,
 D=Abhängig von/Dependent, N=Nicht benutzt/Not used

Segmentlayout

| Zähler | Nr | Bez | Standard | | BDEW | | Ebene | Name |
|--------|----|-------------|----------|--------|------|--------|-------|---------------------------------|
| | | | St | MaxWdh | St | MaxWdh | | |
| 0500 | | SG13 | C | 99999 | D | 99999 | 1 | CNI-LOC-SG14 |
| 0540 | | SG14 | M | 99 | D | 1 | 2 | Status zum Angebot oder Anfrage |
| 0560 | 37 | RFF | C | 999 | R | 1 | 3 | Prüfidentifikator |

| Standard | | | BDEW | |
|----------|--------------------------|-----------|-----------|--|
| Bez | Name | St Format | St Format | Anwendung / Bemerkung |
| RFF | | | | |
| C506 | Referenz | M | M | |
| 1153 | Referenz, Qualifier | M an..3 | M an..3 | Z13 Prüfidentifikator |
| 1154 | Referenz, Identifikation | C an..70 | R n5 | Prüfidentifikator 21032 WiM / Angebotsablehnung (LF an MSB) 21033 WiM / Anfrageablehnung (MSB an LF) |

Bemerkung:

Beispiel:

RFF+Z13:21032'

Bez = Objekt-Bezeichner
 Nr = Laufende Segmentnummer im Guide
 MaxWdh = Maximale Wiederholung der Segmente/Gruppen
 Zähler = Nummer der Segmente/Gruppen im Standard

St = Status
 EDIFACT: M=Muss/Mandatory, C=Conditional
 Anwendung: R=Erforderlich/Required, O=Optional,
 D=Abhängig von/Dependent, N=Nicht benutzt/Not used

Segmentlayout

| Zähler | Nr | Bez | Standard | | BDEW | | Ebene | Name |
|--------|----|-------------|----------|--------|------|--------|-------|----------------------------------|
| | | | St | MaxWdh | St | MaxWdh | | |
| 0500 | | SG13 | C | 99999 | D | 99999 | 1 | CNI-LOC-SG14 |
| 0540 | | SG14 | M | 99 | D | 1 | 2 | Status zum Angebot oder Anfrage |
| 0560 | 38 | RFF | C | 999 | R | 1 | 3 | Referenziertes Angebot / Anfrage |

| Standard | | | BDEW | |
|----------|--------------------------|-----------|-----------|---|
| Bez | Name | St Format | St Format | Anwendung / Bemerkung |
| RFF | | | | |
| C506 | Referenz | M | M | |
| 1153 | Referenz, Qualifier | M an..3 | M an..3 | AAG Angebotsnummer |
| 1154 | Referenz, Identifikation | C an..70 | R an..70 | AAV Nummer der Anfrage Dokumenten-/Vorgangsnummer der Bezugsnachricht |

Bemerkung:

Beispiel:

RFF+AAG:12GHD3425'

Bez = Objekt-Bezeichner
 Nr = Laufende Segmentnummer im Guide
 MaxWdh = Maximale Wiederholung der Segmente/Gruppen
 Zähler = Nummer der Segmente/Gruppen im Standard

St = Status
 EDIFACT: M=Muss/Mandatory, C=Conditional
 Anwendung: R=Erforderlich/Required, O=Optional,
 D=Abhängig von/Dependent, N=Nicht benutzt/Not used

Segmentlayout

| Zähler | Nr | Bez | Standard | | BDEW | | Ebene | Name |
|--------|----|-------------|----------|--------|------|--------|-------|---------------------------------|
| | | | St | MaxWdh | St | MaxWdh | | |
| 0500 | | SG13 | C | 99999 | D | 99999 | 1 | CNI-LOC-SG14 |
| 0540 | | SG14 | M | 99 | D | 1 | 2 | Änderung Bilanzierungsverfahren |
| 0550 | 39 | STS | M | 1 | M | 1 | 2 | Änderung Bilanzierungsverfahren |

| Standard | | | BDEW | |
|----------|-----------------------|-----------|-----------|--|
| Bez | Name | St Format | St Format | Anwendung / Bemerkung |
| STS | | | | |
| C601 | Statuskategorie | C | R | |
| 9015 | Statuskategorie, Code | M an..3 | M an..3 | Z21 Änderung Bilanzierungsverfahren |
| C555 | Status | C | R | |
| 4405 | Status, Code | M an..3 | M an..3 | Z13 gescheitert |

Bemerkung:

Beispiel:

STS+Z21+Z13'

Bez = Objekt-Bezeichner
 Nr = Laufende Segmentnummer im Guide
 MaxWdh = Maximale Wiederholung der Segmente/Gruppen
 Zähler = Nummer der Segmente/Gruppen im Standard

St = Status
 EDIFACT: M=Muss/Mandatory, C=Conditional
 Anwendung: R=Erforderlich/Required, O=Optional,
 D=Abhängig von/Dependent, N=Nicht benutzt/Not used

Segmentlayout

| Zähler | Nr | Bez | Standard | | BDEW | | Ebene | Name |
|--------|----|-------------|----------|--------|------|--------|-------|---------------------------------|
| | | | St | MaxWdh | St | MaxWdh | | |
| 0500 | | SG13 | C | 99999 | D | 99999 | 1 | CNI-LOC-SG14 |
| 0540 | | SG14 | M | 99 | D | 1 | 2 | Änderung Bilanzierungsverfahren |
| 0560 | 40 | RFF | C | 999 | R | 1 | 3 | Prüfidentifikator |

| Standard | | | BDEW | |
|----------|--------------------------|-----------|-----------|---|
| Bez | Name | St Format | St Format | Anwendung / Bemerkung |
| RFF | | | | |
| C506 | Referenz | M | M | |
| 1153 | Referenz, Qualifier | M an..3 | M an..3 | Z13 Prüfidentifikator |
| 1154 | Referenz, Identifikation | C an..70 | R n5 | Prüfidentifikator 21034 WiM / Scheitern BilaVerFaWe |

Bemerkung:

Beispiel:

RFF+Z13:21034'

Bez = Objekt-Bezeichner
 Nr = Laufende Segmentnummer im Guide
 MaxWdh = Maximale Wiederholung der Segmente/Gruppen
 Zähler = Nummer der Segmente/Gruppen im Standard

St = Status
 EDIFACT: M=Muss/Mandatory, C=Conditional
 Anwendung: R=Erforderlich/Required, O=Optional,
 D=Abhängig von/Dependent, N=Nicht benutzt/Not used

Segmentlayout

| Zähler | Nr | Bez | Standard | | BDEW | | Ebene | Name |
|--------|----|-----|----------|--------|------|--------|-------|------|
| | | | St | MaxWdh | St | MaxWdh | | |

| | | | | | | | | |
|------|----|-----|---|---|---|---|---|-------------------------|
| 1120 | 41 | UNT | M | 1 | M | 1 | 0 | Nachrichten-Endesegment |
|------|----|-----|---|---|---|---|---|-------------------------|

| Standard | | | BDEW | |
|----------|--|----|--------|---|
| Bez | Name | St | Format | Anwendung / Bemerkung |
| UNT | | | | |
| 0074 | Anzahl der Segmente in einer Nachricht | M | n..6 | M n..6 <i>Hier wird die Gesamtzahl der Segmente einer Nachricht angegeben</i> |
| 0062 | Nachrichten-Referenznummer | M | an..14 | M an..14 <i>Die Referenznummer aus dem UNH-Segment muss hier wiederholt werden</i> |

Bemerkung:

Das UNT-Segment ist ein Muss-Segment in UN/EDIFACT. Es muss immer das letzte Segment in einer Nachricht sein.

Beispiel:

UNT+41+324j234poi'

Bez = Objekt-Bezeichner
 Nr = Laufende Segmentnummer im Guide
 MaxWdh = Maximale Wiederholung der Segmente/Gruppen
 Zähler = Nummer der Segmente/Gruppen im Standard

St = Status
 EDIFACT: M=Muss/Mandatory, C=Conditional
 Anwendung: R=Erforderlich/Required, O=Optional,
 D=Abhängig von/Dependent, N=Nicht benutzt/Not used

Änderungshistorie

| Änd-ID | Ort | Änderungen | | Grund der Anpassung | Status |
|--------|--|--|--|--|---------------------|
| | | Bisher | Neu | | |
| 17018 | SG14 Ersteinbau iMS Planungsstatus STS+Z19 C556 | Status: R | Status: D | Da in einzelnen Anwendungsfällen diese Datenelementgruppe nicht verwendet wird, kann der Status nicht „R“, sondern muss „D“ sein. | Fehler (26.06.2017) |
| 17311 | SG14 Status zum Angebot oder Anfrage, STS+Z20 DE9013 | Spalte Anwendung / Bemerkung ZH6 Anschlussnehmer entrichtet Entgelt ZH7 Entgelt über erzeugende Marklokation entrichtet [...] ZJ6 Preisblatt fehlt | Spalte Anwendung / Bemerkung ZH7 Entgelt über erzeugende Marklokation entrichtet [...] ZJ6 Preisblatt fehlt ZH6 Anschlussnehmer entrichtet Entgelt Gültig ab 1.1.2021 | Laut MsbG § 6 "Auswahlrecht des Anschlussnehmers, Folgen für das Auswahlrecht des Anschlussnutzers" kann der Anschlussnehmer erst ab dem 1.1.2021 den MSB einer Messlokation wählen. Somit kann dieser Code frühestens am 1.1.2021 verwendet werden. Um klar zu stellen, dass es sich hier nicht um eine Verwechslung von Anschlussnutzer und Anschlussnehmer handelt, erfolgt diese Anpassung. Hinweis: Bezüglich der Syntaxprüfung bedeutet dies, dass bis zum 1.1.2021 eine IFTSTA, die den Code ZH6 enthält, syntaktisch falsch ist. | Fehler (15.11.2017) |