

Nachrichtenbeschreibung

## EDI@Energy UTILMD

auf Basis

**UTILMD**

Netzanschluss-Stammdaten

**UN D.11A S3**

**Konsolidierte Lesefassung mit Fehlerkorrekturen**

**Stand: 13. Januar 2014**

Version: 5.1a  
Ursprüngliches Herausgabedatum: 01.10.2013  
Autor: BDEW

Nachrichtenstruktur .....	2
Diagramm .....	8
Segmentlayout .....	10
Änderungshistorie .....	192

---

## Nachrichtenstruktur

Zähler Nr	Bez	St	/ BDEW	MaxWdh	/ BDEW	Ebene	Inhalt
0010 3	UNH	M	M	1	1	0	Nachrichten-Kopfsegment
0020 4	BGM	M	M	1	1	0	Beginn der Nachricht
0030 5	DTM	M	M	9	1	1	Nachrichtendatum
0030 6	DTM	M	D	9	1	1	Abweichung zur UTC
0030 7	DTM	M	D	9	1	1	Gültigkeit, Beginndatum
0070	SG1	C	D	9	9	1	Referenz auf eine vorangegangene Anfrage
0080 8	RFF	M	M	1	1	1	Referenz auf eine vorangegangene Anfrage
0100	SG2	C	R	99	1	1	MP-ID Sender
0110 9	NAD	M	M	1	1	1	MP-ID Sender
0150	SG3	C	O	9	1	2	Kontaktinformationen
0160 10	CTA	M	M	1	1	2	Ansprechpartner
0170 11	COM	C	R	9	5	3	Kommunikationsverbindung
0100	SG2	C	R	99	1	1	MP-ID Empfänger
0110 12	NAD	M	M	1	1	1	MP-ID Empfänger
0180	SG4	C	R	99999	99999	1	Vorgangs-Identifikation
0190 13	IDE	M	M	1	1	1	Vorgang
0220 14	IMD	C	D	9	1	2	Lieferrichtung
0220 15	IMD	C	D	9	1	2	Leistung MSB/MDL
0220 16	IMD	C	D	9	1	2	Ablesung des Zählers
0230 17	DTM	C	D	99	1	2	Datum zum geplanten Leistungsbeginn
0230 18	DTM	C	D	99	1	2	Datum und Uhrzeit der Übergabe
0230 19	DTM	C	D	99	1	2	Beginn zum
0230 20	DTM	C	D	99	1	2	Ende zum
0230 21	DTM	C	D	99	1	2	Datum des bereits bestätigten Vertragsendes
0230 22	DTM	C	D	99	1	2	Änderung zum, Gültigkeit, Beginndatum
0230 23	DTM	C	D	99	1	2	Ende zum (nächstmöglichem Termin)
0230 24	DTM	C	D	99	1	2	Start des Abrechnungsjahrs bei RLM
0230 25	DTM	C	D	99	1	2	Geplante Turnusablesung
0230 26	DTM	C	D	99	1	2	Erstmalige Turnusablesung zur Netznutzungsabrechnung
0230 27	DTM	C	D	99	1	2	Turnusintervall
0230 28	DTM	C	D	99	1	2	Bilanzierungsbeginn
0230 29	DTM	C	D	99	1	2	Bilanzierungsende
0230 30	DTM	C	D	99	1	2	Kündigungsfrist des Vertrags
0230 31	DTM	C	D	99	1	2	Kündigungstermin des Vertrags
0230 32	DTM	C	D	99	1	2	Lieferbeginndatum in Bearbeitung
0230 33	DTM	C	D	99	1	2	Datum für nächste Bearbeitung
0250 34	STS	C	D	9	1	2	Transaktionsgrund
0250 35	STS	C	D	9	1	2	Transaktionsgrundergänzung für Lieferende bei befristeter Anmeldung
0250 36	STS	C	D	9	3	2	Status der Antwort
0250 37	STS	C	D	9	1	2	Datenstatus zur Zeitreihe für Bilanzkreisummen
0280 38	FTX	C	D	9	1	2	Zusätzliche Information (Hinweise zur Identifizierung der Lokation)

Bez = Segment-/Gruppen-Bezeichner  
 Zähler = Nummer der Segmente/Gruppen im Standard  
 Nr = Laufende Segmentnummer im Guide  
 MaxWdh = Maximale Wiederholung der Segmente/Gruppen

St = Status  
 EDIFACT: M=Muss/Mandatory, C=Conditional  
 Anwendung: R=Erforderlich/Required, O=Optional,  
 D=Abhängig von/Dependent, N=Nicht benutzt/Not used

## Nachrichtenstruktur

Zähler Nr	Bez	St	/ BDEW	MaxWdh	/ BDEW	Ebene	Inhalt
0280 39	FTX	C	D	9	1	2	Bemerkung (Feld für allgemeine Hinweise)
0280 40	FTX	C	D	9	1	2	Beschreibung der Abweichung zur Zuordnungsliste
0280 41	FTX	C	D	9	1	2	Information zum Zählerstand
0280 42	FTX	C	D	9	1	2	Profilbeschreibung
0290 43	AGR	C	D	9	1	2	Netznutzungsvertrag
0290 44	AGR	C	D	9	1	2	Zahlung der Netznutzung
0290 45	AGR	C	D	9	1	2	Empfänger der Vergütung zur Einspeisung
0290 46	AGR	C	D	9	3	2	Beauftragung oder Beendigung liegt vor
0320	SG5	C	D	999999	1	2	Klimazone/Temperaturmessstelle/Referenzmessung
0330 47	LOC	M	M	1	1	2	Klimazone/Temperaturmessstelle/Referenzmessung
0320	SG5	C	D	999999	999999	2	Bilanzierungsgebiet
0330 48	LOC	M	M	1	1	2	Bilanzierungsgebiet
0320	SG5	C	D	999999	5	2	Bilanzkreis
0330 49	LOC	M	M	1	1	2	Bilanzkreis
0320	SG5	C	D	999999	999999	2	Zählpunkt
0330 50	LOC	M	M	1	1	2	Zählpunkt
0320	SG5	C	D	999999	1	2	Regelzone
0330 51	LOC	M	M	1	1	2	Regelzone
0350	SG6	C	D	99	1	2	Referenz Vorgangsnummer (aus Anfragenachricht)
0360 52	RFF	M	M	1	1	2	Referenz Vorgangsnummer (aus Anfragenachricht)
0350	SG6	C	D	99	1	2	Referenz auf zu stornierende Vorgangsnummer
0360 53	RFF	M	M	1	1	2	Referenz auf zu stornierende Vorgangsnummer
0350	SG6	C	D	99	1	2	Referenz auf eine vorangegangene Anfrage
0360 54	RFF	M	M	1	1	2	Referenz auf eine vorangegangene Anfrage
0350	SG6	C	D	99	1	2	Angabe der korrigierten ZPB
0360 55	RFF	M	M	1	1	2	Angabe der korrigierten ZPB
0350	SG6	C	D	99	3	2	Ablehnungsgrund des dritten Marktbeteiligten
0360 56	RFF	M	M	1	1	2	Ablehnungsgrund des dritten Marktbeteiligten
0380	SG7	C	D	99	2	2	Normiertes Profil (Strom), Last-Profil (Gas)
0390 57	CCI	M	M	1	1	2	Normiertes Profil (Strom), Last-Profil (Gas)
0400 58	CAV	C	R	99	1	3	Normiertes Profil (Strom), Last-Profil (Gas)
0380	SG7	C	D	99	1	2	Normierungsfaktor
0390 59	CCI	M	M	1	1	2	Normierungsfaktor
0380	SG7	C	D	99	1	2	Profiltyp
0390 60	CCI	M	M	1	1	2	Profiltyp
0380	SG7	C	D	99	1	2	Zählverfahren
0390 61	CCI	M	M	1	1	2	Zählverfahren
0400 62	CAV	C	R	99	1	3	Zählverfahren
0380	SG7	C	D	99	1	2	Spannungsebene der Lieferstelle
0390 63	CCI	M	M	1	1	2	Spannungsebene der Lieferstelle
0400 64	CAV	C	R	99	1	3	Spannungsebene der Lieferstelle
0380	SG7	C	D	99	1	2	Druckebene der Entnahme

Bez = Segment-/Gruppen-Bezeichner  
 Zähler = Nummer der Segmente/Gruppen im Standard  
 Nr = Laufende Segmentnummer im Guide  
 MaxWdh = Maximale Wiederholung der Segmente/Gruppen

St = Status  
 EDIFACT: M=Muss/Mandatory, C=Conditional  
 Anwendung: R=Erforderlich/Required, O=Optional,  
 D=Abhängig von/Dependent, N=Nicht benutzt/Not used

## Nachrichtenstruktur

Zähler Nr	Bez	St	/ BDEW	MaxWdh	/ BDEW	Ebene	Inhalt
0390 65	CCI	M	M	1	1	2	Druckebene der Entnahme
0400 66	CAV	C	R	99	1	3	Druckebene der Entnahme
0380	SG7	C	D	99	1	2	Verbrauchsaufteilung für temperaturabhängige Lieferstelle
0390 67	CCI	M	M	1	1	2	Verbrauchsaufteilung für temperaturabhängige Lieferstelle
0400 68	CAV	C	R	99	1	3	Verbrauchsaufteilung für temperaturabhängige Lieferstelle
0380	SG7	C	D	99	1	2	Profilschar
0390 69	CCI	M	M	1	1	2	Profilschar
0400 70	CAV	C	R	99	1	3	Profilschar
0380	SG7	C	D	99	1	2	Gruppenzuordnung (nach EnWG)
0390 71	CCI	M	M	1	1	2	Gruppenzuordnung (nach EnWG)
0380	SG7	C	D	99	1	2	Fallgruppenzuordnung
0390 72	CCI	M	M	1	1	2	Fallgruppenzuordnung
0410	SG8	C	D	99999	99999	2	Zählpunktdate
0420 73	SEQ	M	M	1	1	2	Zählpunktdate
0430 74	RFF	C	D	9	1	3	Referenz auf die Zählpunktbezeichnung
0430 75	RFF	C	D	9	1	3	Versionsangabe der Zeitreihe
0430 76	RFF	C	D	9	1	3	Versionsangabe des Profils
0450	SG9	C	D	99	1	3	Arbeit/Leistung für tagesparameterabhängige Lieferstellen
0460 77	QTY	M	M	1	1	3	Arbeit/Leistung für tagesparameterabhängige Lieferstellen
0450	SG9	C	D	99	1	3	Veranschlagte Jahresmenge gesamt
0460 78	QTY	M	M	1	1	3	Veranschlagte Jahresmenge gesamt
0450	SG9	C	D	99	1	3	TUM Kundenwert
0460 79	QTY	M	M	1	1	3	TUM Kundenwert
0450	SG9	C	D	99	1	3	Bisher gemessene Maximalleistung
0460 80	QTY	M	M	1	1	3	Bisher gemessene Maximalleistung
0450	SG9	C	D	99	1	3	Tatsächlich bilanzierte Energiemenge
0460 81	QTY	M	M	1	1	3	Tatsächlich bilanzierte Energiemenge
0450	SG9	C	D	99	1	3	Vorjahresverbrauch vom Lieferant
0460 82	QTY	M	M	1	1	3	Vorjahresverbrauch vom Lieferant
0450	SG9	C	D	99	1	3	Tranchengröße und Status des ZP
0460 83	QTY	M	M	1	1	3	Prozentualer Anteil des ZP an der Erzeugungsanlage
0480 84	STS	C	D	9	1	4	Status der Erzeugungsanlage
0480 85	STS	C	D	9	1	4	Status der Managementprämie
0500	SG10	C	D	99	1	3	Zählpunkttyp
0510 86	CCI	M	M	1	1	3	Zählpunkttyp
0500	SG10	C	D	99	3	3	Angabe des Zeitreihentyp
0510 87	CCI	M	M	1	1	3	Kategorie des Zeitreihentyp
0520 88	CAV	C	D	99	1	4	Zeitreihentyp
0500	SG10	C	D	99	1	3	Spannungsebene der Messung
0510 89	CCI	M	M	1	1	3	Spannungsebene der Messung
0520 90	CAV	C	R	99	1	4	Spannungsebene der Messung
0500	SG10	C	D	99	1	3	Verlustfaktor Trafo

Bez = Segment-/Gruppen-Bezeichner  
 Zähler = Nummer der Segmente/Gruppen im Standard  
 Nr = Laufende Segmentnummer im Guide  
 MaxWdh = Maximale Wiederholung der Segmente/Gruppen

St = Status  
 EDIFACT: M=Muss/Mandatory, C=Conditional  
 Anwendung: R=Erforderlich/Required, O=Optional,  
 D=Abhängig von/Dependent, N=Nicht benutzt/Not used

## Nachrichtenstruktur

Zähler Nr	Bez	St	/ BDEW	MaxWdh	/ BDEW	Ebene	Inhalt
0510 91	CCI	M	M	1	1	3	Verlustfaktor Trafo
0520 92	CAV	C	R	99	1	4	Verlustfaktor Trafo
0500	SG10	C	D	99	1	3	Art der Erzeugungsanlage
0510 93	CCI	M	R	1	1	3	Art der Erzeugungsanlage
0520 94	CAV	C	R	99	1	4	Art der Erzeugungsanlage
0410	SG8	C	D	99999	99999	2	OBIS-Daten
0420 95	SEQ	M	M	1	1	2	OBIS-Daten
0430 96	RFF	C	D	9	1	3	Referenz auf die Zählpunktbezeichnung
0430 97	RFF	C	D	9	1	3	Referenz auf die Identifikation/Nummer des Gerätes
0440 98	PIA	C	R	9	1	3	OBIS-Kennzahl
0450	SG9	C	D	99	1	3	Energiemenge
0460 99	QTY	M	M	1	1	3	Energiemenge
0470 100	DTM	C	R	9	1	4	Beginn Messperiode
0470 101	DTM	C	R	9	1	4	Ende Messperiode
0500	SG10	C	D	99	1	3	Vor- und Nachkommastellen des Zählwerks
0510 102	CCI	M	M	1	1	3	Vor- und Nachkommastellen des Zählwerks
0520 103	CAV	C	R	99	1	4	Vor- und Nachkommastellen des Zählwerks
0500	SG10	C	D	99	1	3	Bezeichnung des Zählwerks auf dem Gerät
0510 104	CCI	M	M	1	1	3	Lokale Kennzeichnung zu Kontrollzwecken
0500	SG10	C	D	99	1	3	Schwachlastfähigkeit
0510 105	CCI	M	M	1	1	3	Schwachlastfähigkeit
0410	SG8	C	D	99999	99999	2	Konzessionsabgabedaten
0420 106	SEQ	M	M	1	1	2	Konzessionsabgabedaten
0430 107	RFF	C	D	9	1	3	Referenz auf die Zählpunktbezeichnung
0430 108	RFF	C	D	9	1	3	Referenz auf die OBIS
0500	SG10	C	D	99	1	3	Konzessionsabgabe
0510 109	CCI	M	M	1	1	3	Zuordnung Konzessionsabgabe
0520 110	CAV	C	R	99	1	4	Konzessionsabgabe
0410	SG8	C	D	99999	99999	2	Steuer-/Abgabensinformation
0420 111	SEQ	M	M	1	1	2	Steuer-/Abgabensinformation
0430 112	RFF	C	D	9	1	3	Referenz auf die Zählpunktbezeichnung
0430 113	RFF	C	D	9	1	3	Referenz auf die OBIS
0500	SG10	C	D	99	1	3	Steuer-/Abgabensinformation
0510 114	CCI	M	M	1	1	3	Steuern- / Abgabensbefreiung
0410	SG8	C	D	99999	99999	2	Zähleinrichtungsdaten
0420 115	SEQ	M	M	1	1	2	Zähleinrichtungsdaten
0430 116	RFF	C	D	9	2	3	Referenz auf die Zählpunktbezeichnung
0500	SG10	C	D	99	1	3	Zähleinrichtung
0510 117	CCI	M	M	1	1	3	Zählertyp
0520 118	CAV	C	D	99	1	4	Zählertyp
0520 119	CAV	C	D	99	1	4	Zählergröße (Gas)
0520 120	CAV	C	D	99	1	4	Identifikation/Nummer des Gerätes

Bez = Segment-/Gruppen-Bezeichner  
 Zähler = Nummer der Segmente/Gruppen im Standard  
 Nr = Laufende Segmentnummer im Guide  
 MaxWdh = Maximale Wiederholung der Segmente/Gruppen

St = Status  
 EDIFACT: M=Muss/Mandatory, C=Conditional  
 Anwendung: R=Erforderlich/Required, O=Optional,  
 D=Abhängig von/Dependent, N=Nicht benutzt/Not used

## Nachrichtenstruktur

Zähler Nr	Bez	St	/ BDEW	MaxWdh	/ BDEW	Ebene	Inhalt
0520 121	CAV	C	D	99	1	4	Tarifanzahl
0520 122	CAV	C	D	99	1	4	Energierichtung
0500	SG10	C	D	99	1	3	Befestigungsart
0510 123	CCI	M	M	1	1	3	Befestigungsart Zähleinrichtung
0520 124	CAV	C	R	99	1	4	Befestigungsart Zähleinrichtung
0500	SG10	C	D	99	1	3	Messwerterfassung
0510 125	CCI	M	M	1	1	3	Messwerterfassung am Zählpunkt
0520 126	CAV	C	R	99	1	4	Messwerterfassung am Zählpunkt
0410	SG8	C	D	99999	99999	2	Wandlerdaten
0420 127	SEQ	M	M	1	1	2	Wandlerdaten
0430 128	RFF	C	D	9	9	3	Referenz auf die Identifikation/Nummer des Gerätes
0500	SG10	C	D	99	1	3	Wandler
0510 129	CCI	M	M	1	1	3	Wandler
0520 130	CAV	C	D	99	3	4	Identifikation/Nummer des Gerätes
0520 131	CAV	C	R	99	1	4	Wandler typ und Faktor
0410	SG8	C	D	99999	99999	2	Mengenumberdaten
0420 132	SEQ	M	M	1	1	2	Mengenumberdaten
0430 133	RFF	C	D	9	9	3	Referenz auf die Identifikation/Nummer des Gerätes
0500	SG10	C	D	99	1	3	Mengenumber
0510 134	CCI	M	M	1	1	3	Mengenumber
0520 135	CAV	C	D	99	1	4	Identifikation/Nummer des Gerätes
0520 136	CAV	C	R	99	1	4	Mengenumber typ
0410	SG8	C	D	99999	99999	2	Kommunikationseinrichtungsdaten
0420 137	SEQ	M	M	1	1	2	Kommunikationseinrichtungsdaten
0430 138	RFF	C	D	9	9	3	Referenz auf die Identifikation/Nummer des Gerätes
0500	SG10	C	D	99	1	3	Kommunikationseinrichtung
0510 139	CCI	M	M	1	1	3	Kommunikationseinrichtung
0520 140	CAV	C	D	99	1	4	Identifikation/Nummer des Gerätes
0520 141	CAV	C	R	99	1	4	Kommunikationseinrichtung typ
0410	SG8	C	D	99999	99999	2	Daten der technischen Steuereinrichtung
0420 142	SEQ	M	M	1	1	2	Daten der technischen Steuereinrichtung
0430 143	RFF	C	D	9	9	3	Referenz auf die Identifikation/Nummer des Gerätes
0500	SG10	C	D	99	1	3	Technische Steuereinrichtung
0510 144	CCI	M	M	1	1	3	Technische Steuereinrichtung
0520 145	CAV	C	D	99	1	4	Identifikation/Nummer des Gerätes
0520 146	CAV	C	R	99	1	4	Technische Steuereinrichtung typ
0410	SG8	C	D	99999	1	2	Berechnung Tagesmitteltemperatur
0420 147	SEQ	M	M	1	1	2	Berechnung Tagesmitteltemperatur
0440 148	PIA	C	R	9	1	3	Berechnung Tagesmitteltemperatur
0450	SG9	C	D	99	1	3	Anteil A der äquivalenten Tagesmitteltemperatur
0460 149	QTY	M	M	1	1	3	Anteil A (Tagesmitteltemperatur vom Tag)
0450	SG9	C	D	99	1	3	Anteil B der äquivalenten Tagesmitteltemperatur

Bez = Segment-/Gruppen-Bezeichner  
 Zähler = Nummer der Segmente/Gruppen im Standard  
 Nr = Laufende Segmentnummer im Guide  
 MaxWdh = Maximale Wiederholung der Segmente/Gruppen

St = Status  
 EDIFACT: M=Muss/Mandatory, C=Conditional  
 Anwendung: R=Erforderlich/Required, O=Optional,  
 D=Abhängig von/Dependent, N=Nicht benutzt/Not used

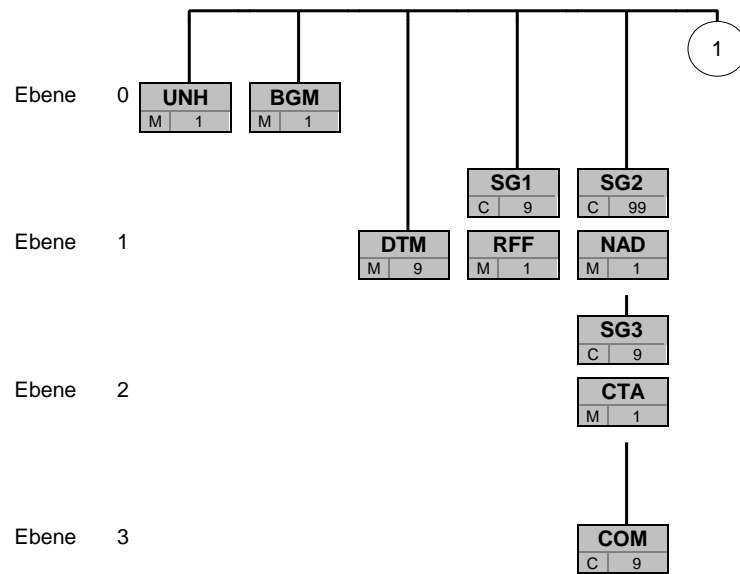
## Nachrichtenstruktur

Zähler Nr	Bez	St	/ BDEW	MaxWdh	/ BDEW	Ebene	Inhalt
0460 150	QTY	M	M	1	1	3	Anteil B (Tagesmitteltemperatur vom Tag-1)
0450	SG9	C	D	99	1	3	Anteil C der äquivalenten Tagesmitteltemperatur
0460 151	QTY	M	M	1	1	3	Anteil C (Tagesmitteltemperatur vom Tag-2)
0450	SG9	C	D	99	1	3	Anteil D der äquivalenten Tagesmitteltemperatur
0460 152	QTY	M	M	1	1	3	Anteil D (Tagesmitteltemperatur vom Tag-3)
0450	SG9	C	D	99	1	3	Begrenzungstemperatur
0460 153	QTY	M	M	1	1	3	Begrenzungstemperatur
0500	SG10	C	D	99	1	3	Begrenzungskonstante
0510 154	CCI	M	M	1	1	3	Begrenzungskonstante
0570	SG12	C	D	99	1	2	Endverbraucher/Kunde
0580 155	NAD	M	M	1	1	2	Endverbraucher/Kunde
0590 156	RFF	C	D	9	1	3	Kundennummer beim Lieferanten
0590 157	RFF	C	D	9	1	3	Kundennummer beim Altlieferant
0570	SG12	C	D	99	1	2	Netzanschlusseigentümer (oder Hausverwalter)
0580 158	NAD	M	M	1	1	2	Netzanschlusseigentümer (oder Hausverwalter)
0570	SG12	C	D	99	9	2	Messstellenbetreiber an dem Zählpunkt
0580 159	NAD	M	M	1	1	2	Messstellenbetreiber an dem Zählpunkt
0590 160	RFF	C	D	9	1	3	Bezug zur MessZV und Grundzuständigkeit der Netzgesellschaft
0590 161	RFF	C	D	9	9	3	Referenz auf die Zählpunktbezeichnung
0590 162	RFF	C	D	9	9	3	Referenz auf die Zählernummer
0570	SG12	C	D	99	9	2	Messdienstleister an dem Zählpunkt
0580 163	NAD	M	M	1	1	2	Messdienstleister an dem Zählpunkt
0590 164	RFF	C	D	9	1	3	Bezug zur MessZV und Grundzuständigkeit der Netzgesellschaft
0590 165	RFF	C	D	9	9	3	Referenz auf die Zählpunktbezeichnung
0590 166	RFF	C	D	9	9	3	Referenz auf die Zählernummer
0570	SG12	C	D	99	1	2	Lieferant an dem Zählpunkt
0580 167	NAD	M	M	1	1	2	Lieferant an dem Zählpunkt
0570	SG12	C	D	99	99	2	Beteiligter Marktpartner MP-ID
0580 168	NAD	M	M	1	1	2	Beteiligter Marktpartner MP-ID
0590 169	RFF	C	D	9	9	3	Referenz auf die Zählpunktbezeichnung
0570	SG12	C	D	99	1	2	Lieferanschrift
0580 170	NAD	M	M	1	1	2	Lieferanschrift
0570	SG12	C	D	99	9	2	abweichende Messstellenadresse
0580 171	NAD	M	M	1	1	2	abweichende Messstellenadresse
0570	SG12	C	D	99	1	2	Netzbetreiber
0580 172	NAD	M	M	1	1	2	Netzbetreiber
0670 173	UNT	M	M	1	1	0	Nachrichten-Endesegment

Bez = Segment-/Gruppen-Bezeichner  
 Zähler = Nummer der Segmente/Gruppen im Standard  
 Nr = Laufende Segmentnummer im Guide  
 MaxWdh = Maximale Wiederholung der Segmente/Gruppen

St = Status  
 EDIFACT: M=Muss/Mandatory, C=Conditional  
 Anwendung: R=Erforderlich/Required, O=Optional,  
 D=Abhängig von/Dependent, N=Nicht benutzt/Not used

## Diagramm

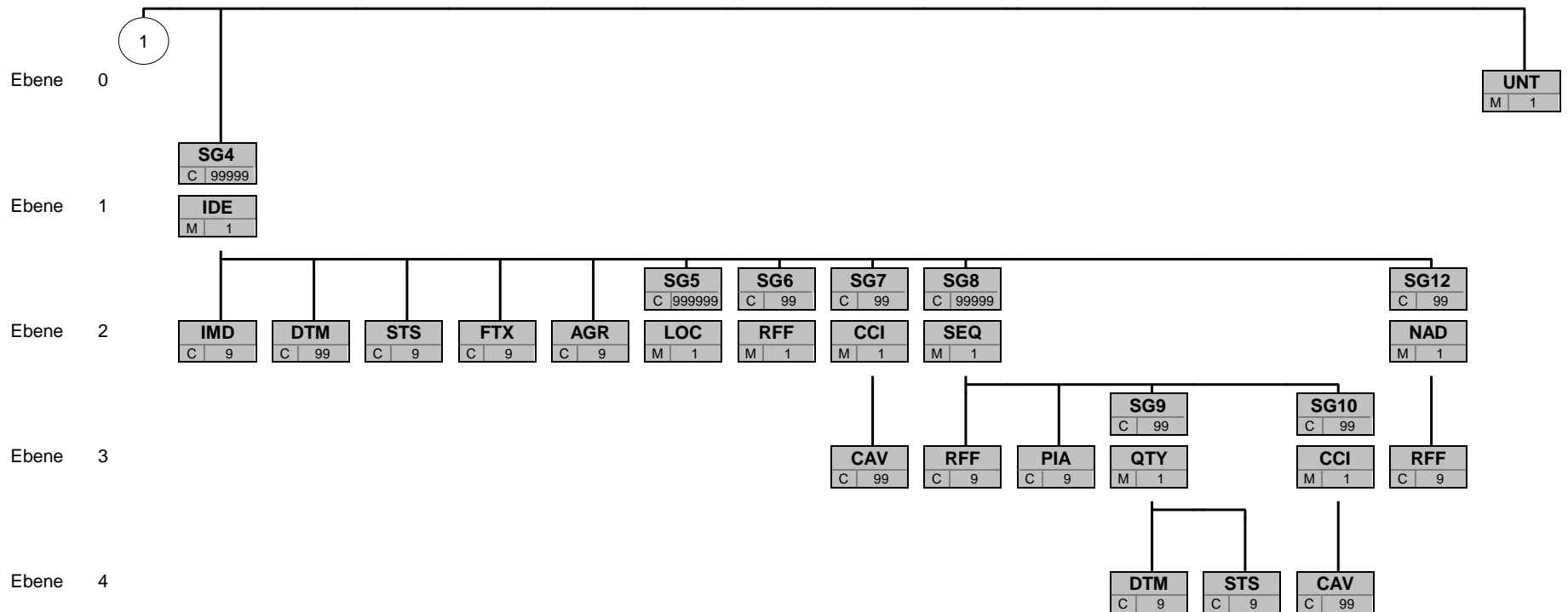


Bez
St MaxWdh

Bez = Segment-/Gruppen-Bezeichnung  
 St = Durch UN/CEFACT definierter Status (M=Muss/Mandatory, C=Conditional)  
 MaxWdh = Durch UN/CEFACT definierte maximale Wiederholung der Segmente/Gruppen

Hinweis: Die Darstellung des hier abgebildeten Branchingdiagramms ist implizit.





Bez
St MaxWdh

Bez = Segment-/Gruppen-Bezeichnung  
 St = Durch UN/CEFACT definierter Status (M=Muss/Mandatory, C=Conditional)  
 MaxWdh = Durch UN/CEFACT definierte maximale Wiederholung der Segmente/Gruppen

Hinweis: Die Darstellung des hier abgebildeten Branchingdiagramms ist implizit.

## Segmentlayout

Zähler	Nr	Bez	Standard		BDEW		Ebene	Name
			St	MaxWdh	St	MaxWdh		

0010	3	<b>UNH</b>	M	1	M	1	0	Nachrichten-Kopfsegment
------	---	------------	---	---	---	---	---	-------------------------

Standard			BDEW		Anwendung / Bemerkung
Bez	Name	St Format	St	Format	
UNH					
0062	Nachrichten-Referenznummer	M an..14	M	an..14	Eindeutige Nachrichtenreferenz des Absenders. Laufende Nummer der Nachrichten im Datenaustausch. Identisch mit DE 0062 im UNT, i. d. R. vom sendenden Konverter vergeben.
S009	Nachrichten-Kennung	M	M		
0065	Nachrichtentyp-Kennung	M an..6	M	an..6	<b>UTILMD Netanschluss-Stammdaten</b> <b>D Entwurfs-Version</b>
0052	Versionsnummer des Nachrichtentyps	M an..3	M	an..3	
0054	Freigabenummer des Nachrichtentyps	M an..3	M	an..3	<b>11A Ausgabe 2011 - A</b>
0051	Verwaltende Organisation	M an..2	M	an..2	<b>UN UNCEFACT</b> <b>5.1a Versionsnummer der zugrundeliegenden BDEW-Nachrichtenbeschreibung</b>
0057	Anwendungscode der zuständigen Organisation	C an..6	R	an..6	
0068	Allgemeine Zuordnungs-Referenz	C an..35	D	an..35	Identifikation einer Übertragungsserie
S010	Status der Übermittlung	C	D		
0070	Übermittlungsfolgennummer	M n..2	M	n..2	Laufende Nummer bei Aufteilung von Nachrichten
0073	Erste und letzte Übermittlung	C a1	D	a1	<b>C Beginn</b> <b>F Ende</b>

**Bemerkung:**

Dieses Segment dient dazu, eine Nachricht zu eröffnen, zu identifizieren und zu spezifizieren.

**Hinweis:**

DE0057: Es werden nur die Versions- und Release-Nummern der Nachrichtenbeschreibungen angegeben.

S010: Diese Datenelementgruppe wird benötigt, um bei größeren Listen, wie z.B. Zuordnungslisten, Lieferantenclearinglisten, die auf mehrere Nachrichten verteilt werden, klammern zu können. Jede Nachricht wird jeweils in einer Nachrichtendatei übertragen.

DE0068 ff.: Wenn Listen (z.B. Zuordnungs- oder Lieferantenclearinglisten) aufgeteilt werden ist dies entsprechend zu kennzeichnen. Wird eine Liste auf mehrere Nachrichten aufgeteilt, ist unter Berücksichtigung der technischen Restriktionen die maximal mögliche Segmentanzahl im UNH zu verwenden. Falls keine Aufteilung vorgenommen wird ist die Datenelementgruppe nicht zu verwenden.

DE0068: Dieses Datenelement wird verwendet, um bei Nutzung der S010 eine Referenzierung zur ersten UTILMD-Datei (DE0020 aus dem UNB-Segment) der Übertragungsserie zu ermöglichen.

DE0073: C = Creation / F = Final

**Beispiel:**

```
UNH+1+UTILMD:D:11A:UN:5.1a+UNB DE0020 nr 1+1:C'
UNH+2+UTILMD:D:11A:UN:5.1a+UNB_DE0020_nr_1+2'
UNH+3+UTILMD:D:11A:UN:5.1a+UNB_DE0020_nr_1+3:F'
Diese drei UNH Beschreibungen sind Beispiele zu einer Zuordnungsliste, die auf 3 Nachrichten aufgeteilt wurde.
```

Nachfolgend ist das Beispiel, wenn keine Aufteilung der Nachricht erfolgt:  
UNH+4+UTILMD:D:11A:UN:5.1a'

Bez = Objekt-Bezeichner  
Nr = Laufende Segmentnummer im Guide  
MaxWdh = Maximale Wiederholung der Segmente/Gruppen  
Zähler = Nummer der Segmente/Gruppen im Standard

St = Status  
EDIFACT: M=Muss/Mandatory, C=Conditional  
Anwendung: R=Erforderlich/Required, O=Optional,  
D=Abhängig von/Dependent, N=Nicht benutzt/Not used

## Segmentlayout

Zähler		Nr	Bez	Standard		BDEW		Ebene	Name
St	MaxWdh	St	MaxWdh	St	MaxWdh	St	MaxWdh		

0020	4	<b>BGM</b>	M	1	M	1	0	Beginn der Nachricht
------	---	------------	---	---	---	---	---	----------------------

Standard			BDEW		Anwendung / Bemerkung
Bez	Name	St	Format	St	
BGM					
C002	Dokumenten-/ Nachrichtenname	C		R	
1001	Dokumentenname, Code	C	an..3	R	an..3

*Hier wird die Kategorie der gesamten Nachricht für alle Vorgänge angegeben:*  
Kategorie

**E01 Anmeldungen**  
*Dient der Mitteilung über die Aufnahme der Netznutzung oder des Messstellenbetriebes oder der Messung an einer Liefer-/Messstelle z. B. bei Einzug oder Lieferanten-/MSB- oder MDL-Wechsel .*

**E02 Abmeldungen**  
*Dient der Mitteilung über die Beendigung der Netznutzung oder des Messstellenbetriebes oder der Messung an einer Liefer-/Messstelle z. B. bei Auszug oder Lieferanten-/MSB- oder MDL-Wechsel.*

**E03 Änderungsmeldungen**  
*Dient der Mitteilung über die Änderungen von Stammdaten ohne dabei das Verhältnis Kunde, Lieferant, Messstellenbetreiber und Messdienstleister zu verändern. Z. B. Anpassung der Jahresverbrauchsprognose oder Namensänderung.*

**E06 Zuordnungsliste**  
*Diese Liste muss gemäß gültigem Festlegungsverfahren der Bundesnetzagentur immer am 16. Werktag versendet werden und enthält alle Lieferstellen zum darauf folgenden Monat die mindestens 1 Kalendertag in Netznutzung oder Bilanzierung sind.*  
*Darüber hinaus kann sie auch zum Abgleich weiterer zukünftiger oder zurückliegenden Monate oder auch zum Abgleich einer zugesendeten Liste genutzt werden*

**Z14 Stammdaten am Zählpunkt**  
*Dient der Übermittlung von Stammdaten zu einem Zählpunkt.*

**E35 Kündigung**  
*Dient der Mitteilung über die Kündigung eines Liefer-/ Messstellenbetriebs- oder Messservicevertrages zur Kommunikation zwischen zwei Lieferanten, Messstellenbetreibern oder Messdienstleistern.*

**E44 Informationsmeldung**  
*Diese Nachricht dient der Übermittlung von Hinweisen und zur Beendigung der Zuordnung eines Altlieferanten oder eines zukünftigen Lieferanten zu einer Lieferstelle. Es erfordert keine Antwortnachricht.*

**Z01 Fallgruppenwechsel (nur für den Leitfaden zur GABi)**

**Z02 Deklarationsliste (nur für den Leitfaden zur GABi)**

**E40 Bilanzkreiszuordnungsliste**  
*Mit der Kategorie wird die Bilanzkreiszuordnungsliste nach MaBiS versendet.*

**Z05 Clearingliste**  
*Mit der Kategorie wird die Clearingliste nach MaBiS versendet.*

**Z07 Aktivierung/ Deaktivierung von BilanzierungsZP**

Bez = Objekt-Bezeichner  
 Nr = Laufende Segmentnummer im Guide  
 MaxWdh = Maximale Wiederholung der Segmente/Gruppen  
 Zähler = Nummer der Segmente/Gruppen im Standard

St = Status  
 EDIFACT: M=Muss/Mandatory, C=Conditional  
 Anwendung: R=Erforderlich/Required, O=Optional,  
 D=Abhängig von/Dependent, N=Nicht benutzt/Not used

## Segmentlayout

		Standard	BDEW	
Bez	Name	St Format	St Format	Anwendung / Bemerkung
				<i>Unter dieser Kategorie werden die Aktivierungen und Deaktivierungen der Bilanzierungszeitreihen mit ihrer entsprechenden Kennzeichnung des Zeitreihentypen versendet.</i> <b>Z08 Neuzuordnung von ZP</b> <b>Z13 Gerätewechselabsicht</b> <b>Z17 Zuordnungsermächtigung</b> <b>Z18 Profildefinition</b>
C106	Dokumenten-/Nachrichten-Identifikation	C	R	
1004	Dokumentnummer	C an..70	R an..35	<i>EDI-Nachrichtnummer vergeben vom Absender des Dokuments</i>

**Bemerkung:**

Dieses Segment dient dazu, Typ und Funktion einer Nachricht anzuzeigen und die Identifikationsnummer zu übermitteln.

DE1001: Es ist festgelegt, dass innerhalb einer Nachricht nur Meldungen eines Typs enthalten sein können. Alle einzelnen Vorgänge der Nachricht gehören daher der gleichen Kategorie an. In einer Nachricht sind bspw. also nur Anmeldungen oder Änderungen enthalten.

Der Grund einer Meldung wird pro Vorgang im Transaktionsgrund beschrieben. Die Nutzung der Codes ist den entsprechenden Anwendungshandbüchern (= AHB) zu entnehmen..

**Beispiel:**

BGM+E01+MKIDI5422'

Dieses Beispiel identifiziert das Dokument als die Anmeldung von Lieferstellen durch die Verwendung des von ebIX vergebenen Codewertes E01. Das Dokument hat die Belegnummer MKIDI5422.

Bez = Objekt-Bezeichner  
 Nr = Laufende Segmentnummer im Guide  
 MaxWdh = Maximale Wiederholung der Segmente/Gruppen  
 Zähler = Nummer der Segmente/Gruppen im Standard

St = Status  
 EDIFACT: M=Muss/Mandatory, C=Conditional  
 Anwendung: R=Erforderlich/Required, O=Optional,  
 D=Abhängig von/Dependent, N=Nicht benutzt/Not used

## Segmentlayout

Zähler	Nr	Bez	Standard		BDEW		Ebene	Name
			St	MaxWdh	St	MaxWdh		

0030	5	<b>DTM</b>	M	9	M	1	1	Nachrichtendatum
------	---	------------	---	---	---	---	---	------------------

Standard			BDEW			
Bez	Name	St	Format	St	Format	Anwendung / Bemerkung
DTM						
C507	Datum/Uhrzeit/Zeitspanne	M		M		
2005	Datums- oder Uhrzeit- oder Zeitspannen-Funktion, Qualifier	M	an..3	M	an..3	<b>137 Dokumenten-/Nachrichtendatum/-zeit</b>
2380	Datum oder Uhrzeit oder Zeitspanne, Wert	C	an..35	R	an..35	
2379	Datums- oder Uhrzeit- oder Zeitspannen-Format, Code	C	an..3	R	an..3	<b>203 CCYYMMDDHHMM</b>

**Bemerkung:**  
Dieses Segment wird zur Angabe des Dokumentendatums verwendet.

Hinweise:

DE 2005: Das Dokumentendatum (Codewert 137) muss angegeben werden.

**Beispiel:**

DTM+137:199904081315:203'  
In diesem Beispiel ist das Dokumentendatum der 8. April 1999, 13:15h.

Bez = Objekt-Bezeichner  
 Nr = Laufende Segmentnummer im Guide  
 MaxWdh = Maximale Wiederholung der Segmente/Gruppen  
 Zähler = Nummer der Segmente/Gruppen im Standard

St = Status  
 EDIFACT: M=Muss/Mandatory, C=Conditional  
 Anwendung: R=Erforderlich/Required, O=Optional,  
 D=Abhängig von/Dependent, N=Nicht benutzt/Not used

## Segmentlayout

Zähler	Nr	Bez	Standard		BDEW		Ebene	Name
			St	MaxWdh	St	MaxWdh		

0030	6	<b>DTM</b>	M	9	D	1	1	Abweichung zur UTC
------	---	------------	---	---	---	---	---	--------------------

Standard			BDEW	
Bez	Name	St Format	St Format	Anwendung / Bemerkung
DTM				
C507	Datum/Uhrzeit/Zeitspanne	M	M	
2005	Datums- oder Uhrzeit- oder Zeitspannen-Funktion, Qualifier	M an..3	M an..3	<b>735 Abweichung zu UTC (Coordinated Universal Time)</b>
2380	Datum oder Uhrzeit oder Zeitspanne, Wert	C an..35	R an..35	
2379	Datums- oder Uhrzeit- oder Zeitspannen-Format, Code	C an..3	R an..3	<i>Abweichung zu UTC (Coordinated Universal Time), wobei Z Plus (+) oder Minus (-) ist. (735)</i> <b>406 ZHHMM</b>

**Bemerkung:**

Dieses Segment wird zur Angabe der Abweichung zur UTC verwendet.

**Hinweise:**

DE 2005: Die Abweichung zur UTC (Codewert 735) muss ausschließlich in der TSIMSG angegeben werden.

In der Datenkommunikation zu GABi Gas und dem Leitfaden werden nur UTC Zeiten genutzt.

Pro Nachricht darf nur eine Abweichung zur UTC angegeben werden.

**Beispiel:**

DTM+735:??+0100:406'

Die Abweichung zu UTC beträgt eine Stunde.

Bez = Objekt-Bezeichner  
 Nr = Laufende Segmentnummer im Guide  
 MaxWdh = Maximale Wiederholung der Segmente/Gruppen  
 Zähler = Nummer der Segmente/Gruppen im Standard

St = Status  
 EDIFACT: M=Muss/Mandatory, C=Conditional  
 Anwendung: R=Erforderlich/Required, O=Optional,  
 D=Abhängig von/Dependent, N=Nicht benutzt/Not used

## Segmentlayout

Zähler	Nr	Bez	Standard		BDEW		Ebene	Name
			St	MaxWdh	St	MaxWdh		

0030	7	<b>DTM</b>	M	9	D	1	1	Gültigkeit, Beginndatum
------	---	------------	---	---	---	---	---	-------------------------

Standard			BDEW	
Bez	Name	St	Format	Anwendung / Bemerkung
DTM				
C507	Datum/Uhrzeit/Zeitspanne	M	M	
2005	Datums- oder Uhrzeit- oder Zeitspannen-Funktion, Qualifier	M	an..3	<b>157 Gültigkeit, Beginndatum</b>
2380	Datum oder Uhrzeit oder Zeitspanne, Wert	C	an..35	
2379	Datums- oder Uhrzeit- oder Zeitspannen-Format, Code	C	an..3	<b>610 CCYYMM</b>

**Bemerkung:**

In diesem Segment erfolgt die Angabe von Monat und Jahr für den die versendeten Daten, wie z. B. für die Zuordnungsliste, Clearingliste bzw. die Deklarationsliste, gültig sind.

**Beispiel:**

DTM+157:199904:610'

Bez = Objekt-Bezeichner  
 Nr = Laufende Segmentnummer im Guide  
 MaxWdh = Maximale Wiederholung der Segmente/Gruppen  
 Zähler = Nummer der Segmente/Gruppen im Standard

St = Status  
 EDIFACT: M=Muss/Mandatory, C=Conditional  
 Anwendung: R=Erforderlich/Required, O=Optional,  
 D=Abhängig von/Dependent, N=Nicht benutzt/Not used

## Segmentlayout

Zähler	Nr	Bez	Standard		BDEW		Ebene	Name
			St	MaxWdh	St	MaxWdh		
0070		<b>SG1</b>	C	9	D	9	1	Referenz auf eine vorangegangene Anfrage
0080	8	<b>RFF</b>	M	1	M	1	1	Referenz auf eine vorangegangene Anfrage

Standard			BDEW	
Bez	Name	St	Format	Anwendung / Bemerkung
RFF				
C506	Referenz	M		
1153	Referenz, Qualifier	M	an..3	M an..3 <b>AAV Nummer der Anfrage</b>
1154	Referenz, Identifikation	C	an..70	R an..70

**Bemerkung:**

Die Verwendung dieses Segments wird im jeweiligen Anwendungshandbuch beschrieben.

**Beispiel:**

RFF+AAV:MKIDI5420'

Bez = Objekt-Bezeichner  
 Nr = Laufende Segmentnummer im Guide  
 MaxWdh = Maximale Wiederholung der Segmente/Gruppen  
 Zähler = Nummer der Segmente/Gruppen im Standard

St = Status  
 EDIFACT: M=Muss/Mandatory, C=Conditional  
 Anwendung: R=Erforderlich/Required, O=Optional,  
 D=Abhängig von/Dependent, N=Nicht benutzt/Not used



## Segmentlayout

Zähler	Nr	Bez	Standard		BDEW		Ebene	Name
			St	MaxWdh	St	MaxWdh		
0100		<b>SG2</b>	C	99	R	1	1	MP-ID Sender
0110	9	<b>NAD</b>	M	1	M	1	1	MP-ID Sender

Standard			BDEW	
Bez	Name	St Format	St Format	Anwendung / Bemerkung
NAD				
3035	Beteiligter, Qualifier	M an..3	M an..3	<b>MS Dokumenten-/Nachrichtenaussteller bzw. -absender</b>
C082	Identifikation des Beteiligten	C	R	
3039	Beteiligter, Identifikation	M an..35	M an..35	MP-ID
1131	Codeliste, Code	C an..17	N	Nicht benutzt
3055	Verantwortliche Stelle für die Codepflege, Code	C an..3	R an..3	<b>9 GS1</b> <b>293 DE, BDEW (Bundesverband der Energie- und Wasserwirtschaft e.V.)</b> <b>305 ETSO (European Transmission System Operator)</b> <b>321 EASEE-Gas (European Association for the Streamlining of Energy Exchange for gas)</b> <b>332 DE, DVGW Service &amp; Consult GmbH</b>

**Bemerkung:**

Dieses Segment wird zur Identifikation des Absenders der Nachricht genutzt. Dies ist anschließend der Empfänger der Antwortnachricht, falls der Prozess eine Antwortnachricht vorsieht. Der Sender, als fachlicher Verantwortliche, muss angegeben werden.

DE 3039: Zur Identifikation der Partner wird die MP-ID angegeben.

**Beispiel:**

NAD+MS+9900259000002 : : 293 '

Bez = Objekt-Bezeichner  
 Nr = Laufende Segmentnummer im Guide  
 MaxWdh = Maximale Wiederholung der Segmente/Gruppen  
 Zähler = Nummer der Segmente/Gruppen im Standard

St = Status  
 EDIFACT: M=Muss/Mandatory, C=Conditional  
 Anwendung: R=Erforderlich/Required, O=Optional,  
 D=Abhängig von/Dependent, N=Nicht benutzt/Not used

## Segmentlayout

Zähler	Nr	Bez	Standard		BDEW		Ebene	Name
			St	MaxWdh	St	MaxWdh		
0100		<b>SG2</b>	C	99	R	1	1	MP-ID Sender
0150		<b>SG3</b>	C	9	O	1	2	Kontaktinformationen
0160	10	<b>CTA</b>	M	1	M	1	2	Ansprechpartner

Standard			BDEW	
Bez	Name	St Format	St Format	Anwendung / Bemerkung
CTA				
3139	Funktion des Ansprechpartners, Code	C an..3	R an..3	<b>IC Informationskontakt</b>
C056	Kontaktangaben	C	R	
3413	Kontakt, Nummer	C an..17	N	Nicht benutzt
3412	Kontakt	C an..256	R an..35	Name vom Ansprechpartner

**Bemerkung:**

Dieses Segment dient der Identifikation von Ansprechpartnern innerhalb des im vorangegangenen NAD-Segment spezifizierten Unternehmens.

**Beispiel:**

CTA+IC+:P GETTY'

Bez = Objekt-Bezeichner  
 Nr = Laufende Segmentnummer im Guide  
 MaxWdh = Maximale Wiederholung der Segmente/Gruppen  
 Zähler = Nummer der Segmente/Gruppen im Standard

St = Status  
 EDIFACT: M=Muss/Mandatory, C=Conditional  
 Anwendung: R=Erforderlich/Required, O=Optional,  
 D=Abhängig von/Dependent, N=Nicht benutzt/Not used

## Segmentlayout

Zähler	Nr	Bez	Standard		BDEW		Ebene	Name
			St	MaxWdh	St	MaxWdh		
0100		<b>SG2</b>	C	99	R	1	1	MP-ID Sender
0150		<b>SG3</b>	C	9	O	1	2	Kontaktinformationen
0170	11	<b>COM</b>	C	9	R	5	3	Kommunikationsverbindung

Standard			BDEW	
Bez	Name	St Format	St Format	Anwendung / Bemerkung
COM				
C076	Kommunikationsverbindung	M	M	
3148	Kommunikationsadresse, Identifikation	M an..512	M an..512	Nummer / Adresse
3155	Art des Kommunikationsmittels, Code	M an..3	M an..3	<b>EM Elektronische Post</b> <b>FX Telefax</b> <b>TE Telefon</b> <b>AJ weiteres Telefon</b> <b>AL Handy</b>

**Bemerkung:**

Zur Angabe einer Kommunikationsnummer einer Abteilung oder einer Person, die als Ansprechpartner dient.  
 Ein Segment zur Angabe von Kommunikationsnummer und -typ des im vorangegangenen CTA-Segments angegebenen Sachbearbeiters oder der Abteilung.

**DE3155:**

Es ist jeder Qualifier maximal einmal zu verwenden.

**Beispiel:**

COM+003222271020:TE'

Die im vorangegangenen Segment genannte Informationsstelle hat die Telefonnummer 003222271020.

Bez = Objekt-Bezeichner  
 Nr = Laufende Segmentnummer im Guide  
 MaxWdh = Maximale Wiederholung der Segmente/Gruppen  
 Zähler = Nummer der Segmente/Gruppen im Standard

St = Status  
 EDIFACT: M=Muss/Mandatory, C=Conditional  
 Anwendung: R=Erforderlich/Required, O=Optional,  
 D=Abhängig von/Dependent, N=Nicht benutzt/Not used

## Segmentlayout

Zähler	Nr	Bez	Standard		BDEW		Ebene	Name
			St	MaxWdh	St	MaxWdh		
0100		<b>SG2</b>	C	99	R	1	1	MP-ID Empfänger
0110	12	<b>NAD</b>	M	1	M	1	1	MP-ID Empfänger

Standard			BDEW			
Bez	Name	St	Format	St	Format	Anwendung / Bemerkung
NAD						
3035	Beteiligter, Qualifier	M	an..3	M	an..3	<b>MR Nachrichtenempfänger</b>
C082	Identifikation des Beteiligten	C		R		
3039	Beteiligter, Identifikation	M	an..35	M	an..35	MP-ID
1131	Codeliste, Code	C	an..17	N		Nicht benutzt
3055	Verantwortliche Stelle für die Codepflege, Code	C	an..3	R	an..3	<b>9 GS1</b> <b>293 DE, BDEW (Bundesverband der Energie- und Wasserwirtschaft e.V.)</b> <b>305 ETSO (European Transmission System Operator)</b> <b>321 EASEE-Gas (European Association for the Streamlining of Energy Exchange for gas)</b> <b>332 DE, DVGW Service &amp; Consult GmbH</b>

**Bemerkung:**

Dieses Segment wird zur Identifikation des Empfängers der Nachricht genutzt. Der Empfänger, als fachlich Verantwortliche, muss angegeben werden.

DE 3039: Zur Identifikation der Partner wird die MP-ID angegeben.

**Beispiel:**

NAD+MR+9900259000002 : : 293 '

Bez = Objekt-Bezeichner  
 Nr = Laufende Segmentnummer im Guide  
 MaxWdh = Maximale Wiederholung der Segmente/Gruppen  
 Zähler = Nummer der Segmente/Gruppen im Standard

St = Status  
 EDIFACT: M=Muss/Mandatory, C=Conditional  
 Anwendung: R=Erforderlich/Required, O=Optional,  
 D=Abhängig von/Dependent, N=Nicht benutzt/Not used

## Segmentlayout

Zähler	Nr	Bez	Standard		BDEW		Ebene	Name
			St	MaxWdh	St	MaxWdh		
0180		<b>SG4</b>	C	99999	R	99999	1	Vorgangs-Identifikation
0190	13	<b>IDE</b>	M	1	M	1	1	Vorgang

Standard			BDEW		
Bez	Name	St	Format	St	Format
IDE					Anwendung / Bemerkung
7495	Objekt, Qualifier	M	an..3	M	an..3
C206	Identifikationsnummer	C		R	
7402	Objekt, Identifikation	M	an..35	M	an..35

**Bemerkung:**  
Dieses Segment dient zur eindeutigen Identifikation eines einzelnen Vorgangs. Die Nutzung der vollen Zeichenlänge ist nicht notwendig. (Vorschlag zur Bildung der Vorgangsnummer: Die Vorgangsnummer setzt sich aus der MP-ID und dem Datum mmhhDDMMJJJ sowie weiteren eindeutig belegten Stellen, z. B. Rechnerzeit, zusammen, um eine Eindeutigkeit im Markt zu erzielen.)

**Beispiel:**  
IDE+24+VorgangsId12345'  
Dieser Vorgang (Transaktion) hat die Nummer VorgangsId12345.

## Segmentlayout

Zähler	Nr	Bez	Standard		BDEW		Ebene	Name
			St	MaxWdh	St	MaxWdh		
0180		<b>SG4</b>	C	99999	R	99999	1	Vorgangs-Identifikation
0220	14	<b>IMD</b>	C	9	D	1	2	Lieferrichtung

Standard			BDEW		Anwendung / Bemerkung
Bez	Name	St Format	St	Format	
IMD					
7077	Beschreibungsformat, Code	C an..3	N		Nicht benutzt
C272	Produkt/Leistung	C	R		
7081	Produkt/Leistung, Code	C an..3	R an..3		<b>Z14 Lieferrichtung</b>
C273	Produkt-/Leistungsbeschreibung	C	R		
7009	Produkt-/Leistungsbeschreibung, Code	C an..17	R an..17		<i>Lieferstelle liefert Energie ins Netz.</i> <b>Z06 Einspeisung</b> <i>Lieferstelle entnimmt Energie aus dem Netz.</i> <b>Z07 Entnahme</b>

**Bemerkung:**

**Beispiel:**

IMD++Z14+Z06'

Bez = Objekt-Bezeichner  
 Nr = Laufende Segmentnummer im Guide  
 MaxWdh = Maximale Wiederholung der Segmente/Gruppen  
 Zähler = Nummer der Segmente/Gruppen im Standard

St = Status  
 EDIFACT: M=Muss/Mandatory, C=Conditional  
 Anwendung: R=Erforderlich/Required, O=Optional,  
 D=Abhängig von/Dependent, N=Nicht benutzt/Not used

## Segmentlayout

Zähler	Nr	Bez	Standard		BDEW		Ebene	Name
			St	MaxWdh	St	MaxWdh		
0180		<b>SG4</b>	C	99999	R	99999	1	Vorgangs-Identifikation
0220	15	<b>IMD</b>	C	9	D	1	2	Leistung MSB/MDL

Standard			BDEW	
Bez	Name	St Format	St Format	Anwendung / Bemerkung
IMD				
7077	Beschreibungsformat, Code	C an..3	N	Nicht benutzt
C272	Produkt/Leistung	C	R	
7081	Produkt/Leistung, Code	C an..3	R an..3	<i>Darstellung der Leistungserbringung im Rahmen der WIM Prozesse.</i> <b>Z04 Leistungsumfang des Marktpartners</b>
C273	Produkt-/Leistungsbeschreibung	C	R	
7009	Produkt-/Leistungsbeschreibung, Code	C an..17	R an..17	Leistung MSB/MDL <b>Z01 Messstellenbetrieb</b> <b>Z02 Messdienstleistung</b> <b>Z03 MSB und MDL</b>

**Bemerkung:**

**Beispiel:**

IMD++Z04+Z01'

Bez = Objekt-Bezeichner  
 Nr = Laufende Segmentnummer im Guide  
 MaxWdh = Maximale Wiederholung der Segmente/Gruppen  
 Zähler = Nummer der Segmente/Gruppen im Standard

St = Status  
 EDIFACT: M=Muss/Mandatory, C=Conditional  
 Anwendung: R=Erforderlich/Required, O=Optional,  
 D=Abhängig von/Dependent, N=Nicht benutzt/Not used

## Segmentlayout

Zähler	Nr	Bez	Standard		BDEW		Ebene	Name
			St	MaxWdh	St	MaxWdh		
0180		<b>SG4</b>	C	99999	R	99999	1	Vorgangs-Identifikation
0220	16	<b>IMD</b>	C	9	D	1	2	Ablesung des Zählers

Standard			BDEW	
Bez	Name	St Format	St Format	Anwendung / Bemerkung
IMD				
7077	Beschreibungsformat, Code	C an..3	N	Nicht benutzt
C272	Produkt/Leistung	C	R	
7081	Produkt/Leistung, Code	C an..3	R an..3	<i>Hier wird angegeben wie die Messwerterfassung nach MessZV am Zähler erfolgt.</i> <b>Z05 Ausleseart des Zählers</b>
C273	Produkt-/Leistungsbeschreibung	C	R	
7009	Produkt-/Leistungsbeschreibung, Code	C an..17	R an..17	Ablesung des Zählers <b>Z04 Analog ausgelesener Zähler</b> <b>Z05 Elektronisch ausgelesener Zähler</b>

**Bemerkung:**

**Beispiel:**

IMD++Z05+Z04'

Bez = Objekt-Bezeichner  
 Nr = Laufende Segmentnummer im Guide  
 MaxWdh = Maximale Wiederholung der Segmente/Gruppen  
 Zähler = Nummer der Segmente/Gruppen im Standard

St = Status  
 EDIFACT: M=Muss/Mandatory, C=Conditional  
 Anwendung: R=Erforderlich/Required, O=Optional,  
 D=Abhängig von/Dependent, N=Nicht benutzt/Not used



## Segmentlayout

Zähler	Nr	Bez	Standard		BDEW		Ebene	Name
			St	MaxWdh	St	MaxWdh		
0180		<b>SG4</b>	C	99999	R	99999	1	Vorgangs-Identifikation
0230	17	<b>DTM</b>	C	99	D	1	2	Datum zum geplanten Leistungsbeginn

Bez	Name	Standard		BDEW		Anwendung / Bemerkung
		St	Format	St	Format	
DTM						
C507	Datum/Uhrzeit/Zeitspanne	M		M		
2005	Datums- oder Uhrzeit- oder Zeitspannen-Funktion, Qualifier	M	an..3	M	an..3	<b>76 Lieferdatum/-zeit, geplant</b>
2380	Datum oder Uhrzeit oder Zeitspanne, Wert	C	an..35	R	an..35	
2379	Datums- oder Uhrzeit- oder Zeitspannen-Format, Code	C	an..3	R	an..3	<b>102 CCYYMMDD</b>

**Bemerkung:**

Dieses Segment wird benutzt, um den geplanten Beginn einer Leistung oder einer Zuordnung zu bestimmen. Hier wird der geplante Leistungsbeginn für den Messstellenbetrieb bzw. die Messdienstleistung angegeben.

**Beispiel:**

DTM+76:20071001:102'

Bez = Objekt-Bezeichner  
 Nr = Laufende Segmentnummer im Guide  
 MaxWdh = Maximale Wiederholung der Segmente/Gruppen  
 Zähler = Nummer der Segmente/Gruppen im Standard

St = Status  
 EDIFACT: M=Muss/Mandatory, C=Conditional  
 Anwendung: R=Erforderlich/Required, O=Optional,  
 D=Abhängig von/Dependent, N=Nicht benutzt/Not used

## Segmentlayout

Zähler	Nr	Bez	Standard		BDEW		Ebene	Name
			St	MaxWdh	St	MaxWdh		
0180		<b>SG4</b>	C	99999	R	99999	1	Vorgangs-Identifikation
0230	18	<b>DTM</b>	C	99	D	1	2	Datum und Uhrzeit der Übergabe

Standard			BDEW	
Bez	Name	St Format	St Format	Anwendung / Bemerkung
DTM				
C507	Datum/Uhrzeit/Zeitspanne	M	M	
2005	Datums- oder Uhrzeit- oder Zeitspannen-Funktion, Qualifier	M an..3	M an..3	<b>294 Datum/Zeit der Übergabe, geplant</b>
2380	Datum oder Uhrzeit oder Zeitspanne, Wert	C an..35	R an..35	
2379	Datums- oder Uhrzeit- oder Zeitspannen-Format, Code	C an..3	R an..3	<b>203 CCYYMMDDHHMM</b>

**Bemerkung:**

Dieses Segment wird benutzt, um den geplanten Beginn einer Leistung oder einer Zuordnung zu bestimmen. Hier wird das Datum für die Geräteübergabe bzw. -übernahme angegeben.

**Beispiel:**

DTM+294:200710011330:203'

Bez = Objekt-Bezeichner  
 Nr = Laufende Segmentnummer im Guide  
 MaxWdh = Maximale Wiederholung der Segmente/Gruppen  
 Zähler = Nummer der Segmente/Gruppen im Standard

St = Status  
 EDIFACT: M=Muss/Mandatory, C=Conditional  
 Anwendung: R=Erforderlich/Required, O=Optional,  
 D=Abhängig von/Dependent, N=Nicht benutzt/Not used

## Segmentlayout

Zähler	Nr	Bez	Standard		BDEW		Ebene	Name
			St	MaxWdh	St	MaxWdh		
0180		<b>SG4</b>	C	99999	R	99999	1	Vorgangs-Identifikation
0230	19	<b>DTM</b>	C	99	D	1	2	Beginn zum

Standard			BDEW	
Bez	Name	St	Format	Anwendung / Bemerkung
DTM				
C507	Datum/Uhrzeit/Zeitspanne	M	M	
2005	Datums- oder Uhrzeit- oder Zeitspannen-Funktion, Qualifier	M an..3	M an..3	<b>92 Datum Vertragsbeginn</b>
2380	Datum oder Uhrzeit oder Zeitspanne, Wert	C an..35	R an..35	
2379	Datums- oder Uhrzeit- oder Zeitspannen-Format, Code	C an..3	R an..3	<b>102 CCYYMMDD</b>

**Bemerkung:**

Dieses Segment wird benutzt, um den Beginn einer Lieferung oder einer Zuordnung zu bestimmen.

**Hinweis für die Zuordnungsliste:**

DE2005 wird bei der Zuordnungsliste eingetragen, zu welchem Termin die Belieferung in der Antwort auf die Anmeldung bestätigt wurde. Erfolgt eine Stammdatenänderung (z. B. zum Zählverfahren) oder eine Gebietsabgabe, wird das Datum „Beginn zum“ in der Zuordnungsliste nicht verändert.

**Hinweis für die Abmeldung:**

DE2005 wird mit dem ursprünglich vom NB bestätigten Beginndatum gefüllt in Verbindung mit dem Transaktionsgrund ZC9 beim Aufheben einer Belieferung zum Belieferungsbeginn.

**Hinweis für die Änderungsmeldung:**

DE2005 wird mit dem Gültigkeitszeitpunkt gefüllt.

Der Gültigkeitszeitpunkt für aktuell dem ZPB zugeordnete berechnete Marktpartner ist identisch mit dem Änderungsdatum (Änderung zum). Der Gültigkeitszeitpunkt für zukünftig dem ZPB zugeordnete berechnete Marktpartner ist der Zeitpunkt an dem die Zuordnung zur ZPB beginnt.

**Beispiel:**

LF1 hat einen bestätigten Lieferbeginn zum 01.01.2012 und erhält nun eine Änderungsmeldung zum 01.05.2012 dann wird das DTM+92 mit dem Datum 01.05.2012 gefüllt. LF2 hat einen bestätigten Lieferbeginn zum 01.08.2012 und erhält die Änderungsmeldung ebenfalls zum 01.05.2012 aber das DTM+92 wird mit dem Datum 01.08.2012 gefüllt, da erst ab hier die Gültigkeit für den LF2 erreicht wird. Somit kann eine Identifikationsprüfung per APERAK vereinfacht erfolgen.

**Beispiel:**

DTM+92:20071001:102'

In diesem Beispiel ist der Lieferbeginn am betroffenen Zählpunkt zu dem Stichtag 01.10.2007 inklusive des gesamten (Gas-)Tages.

Bez = Objekt-Bezeichner  
 Nr = Laufende Segmentnummer im Guide  
 MaxWdh = Maximale Wiederholung der Segmente/Gruppen  
 Zähler = Nummer der Segmente/Gruppen im Standard

St = Status  
 EDIFACT: M=Muss/Mandatory, C=Conditional  
 Anwendung: R=Erforderlich/Required, O=Optional,  
 D=Abhängig von/Dependent, N=Nicht benutzt/Not used

## Segmentlayout

Zähler	Nr	Bez	Standard		BDEW		Ebene	Name
			St	MaxWdh	St	MaxWdh		
0180		<b>SG4</b>	C	99999	R	99999	1	Vorgangs-Identifikation
0230	20	<b>DTM</b>	C	99	D	1	2	Ende zum

Standard			BDEW	
Bez	Name	St Format	St Format	Anwendung / Bemerkung
DTM				
C507	Datum/Uhrzeit/Zeitspanne	M	M	
2005	Datums- oder Uhrzeit- oder Zeitspannen-Funktion, Qualifier	M an..3	M an..3	<b>93 Datum Vertragsende</b>
2380	Datum oder Uhrzeit oder Zeitspanne, Wert	C an..35	R an..35	
2379	Datums- oder Uhrzeit- oder Zeitspannen-Format, Code	C an..3	R an..3	<b>102 CCYYMMDD</b>

**Bemerkung:**

Dieses Segment wird benutzt, um das Ende der Netznutzung oder Zuordnung zu bestimmen.

Bei der Antwort auf eine Abmeldungsanfrage unter Verwendung von STS+E01++Z01 „Zustimmung mit Terminänderung“ kann der Lieferant den Abmeldetermin nur vor den in der Abmeldungsanfrage genannten Termin legen. Zusätzlich gelten die unten angegebenen Einschränkungen.

Bei einer Aufhebung der Belieferung ist eine Terminverschiebung maximal bis zum Vortag des ursprünglichen Belieferungsbeginnes. Zusätzlich gelten die unten angegebenen Einschränkungen.

Einschränkungsbedingungen:

- bei Anlagen mit nicht registrierender Leistungsmessung: Handelt es sich um eine Abmeldungsanfrage wegen Einzug kann es eine Terminverschiebung bis zu sechs Wochen in die Vergangenheit geben (bezogen auf das Nachrichtendatum der Antwort auf die Abmeldungsanfrage).
- RLM: Der verschobene Termin muss in der Zukunft liegen (bezogen auf das Nachrichtendatum der Antwort).

**Beispiel:**

DTM+93:20070930:102'

In diesem Beispiel erfolgt die Kündigung am betroffenen Zählpunkt zum Ende des 30.09.2007 inklusive des gesamten (Gas-)Tages.

Bez = Objekt-Bezeichner  
 Nr = Laufende Segmentnummer im Guide  
 MaxWdh = Maximale Wiederholung der Segmente/Gruppen  
 Zähler = Nummer der Segmente/Gruppen im Standard

St = Status  
 EDIFACT: M=Muss/Mandatory, C=Conditional  
 Anwendung: R=Erforderlich/Required, O=Optional,  
 D=Abhängig von/Dependent, N=Nicht benutzt/Not used

## Segmentlayout

Zähler	Nr	Bez	Standard		BDEW		Ebene	Name
			St	MaxWdh	St	MaxWdh		
0180		<b>SG4</b>	C	99999	R	99999	1	Vorgangs-Identifikation
0230	21	<b>DTM</b>	C	99	D	1	2	Datum des bereits bestätigten Vertragsendes

Standard			BDEW	
Bez	Name	St Format	St Format	Anwendung / Bemerkung
DTM				
C507	Datum/Uhrzeit/Zeitspanne	M	M	
2005	Datums- oder Uhrzeit- oder Zeitspannen-Funktion, Qualifier	M an..3	M an..3	<b>Z05 gegenüber Kunde bestätigtes Kündigungsdatum</b> <b>Z06 gegenüber Lieferant bestätigtes Kündigungsdatum</b>
2380	Datum oder Uhrzeit oder Zeitspanne, Wert	C an..35	R an..35	
2379	Datums- oder Uhrzeit- oder Zeitspannen-Format, Code	C an..3	R an..3	<b>102 CCYYMMDD</b>

**Bemerkung:**

Dieses Segment wird benutzt, um den Kündigungstermin des bereits wirksam gekündigten Vertrages mitzuteilen. Zudem wird unterschieden, ob die Kündigung durch den Kunden oder einen anderen berechtigten Marktpartner angestoßen wurde.

**Beispiel:**

DTM+Z05:20110930:102'

Bez = Objekt-Bezeichner  
 Nr = Laufende Segmentnummer im Guide  
 MaxWdh = Maximale Wiederholung der Segmente/Gruppen  
 Zähler = Nummer der Segmente/Gruppen im Standard

St = Status  
 EDIFACT: M=Muss/Mandatory, C=Conditional  
 Anwendung: R=Erforderlich/Required, O=Optional,  
 D=Abhängig von/Dependent, N=Nicht benutzt/Not used

## Segmentlayout

Zähler	Nr	Bez	Standard		BDEW		Ebene	Name
			St	MaxWdh	St	MaxWdh		
0180		<b>SG4</b>	C	99999	R	99999	1	Vorgangs-Identifikation
0230	22	<b>DTM</b>	C	99	D	1	2	Änderung zum, Gültigkeit, Beginndatum

Standard			BDEW	
Bez	Name	St Format	St Format	Anwendung / Bemerkung
DTM				
C507	Datum/Uhrzeit/Zeitspanne	M	M	
2005	Datums- oder Uhrzeit- oder Zeitspannen-Funktion, Qualifier	M an..3	M an..3	<b>157 Gültigkeit, Beginndatum</b>
2380	Datum oder Uhrzeit oder Zeitspanne, Wert	C an..35	R an..35	
2379	Datums- oder Uhrzeit- oder Zeitspannen-Format, Code	C an..3	R an..3	<b>102 CCYYMMDD 203 CCYYMMDDHHMM</b>

**Bemerkung:**

In diesem Segment wird bei der Änderungsmeldung mitgeteilt, wann die Änderung des Vorgangs eintreten soll.

Hinweis:

DE2005:

Bei einer Kündigung auf einen festen Termin und einer Ablehnung wegen Vertragsbindung (Z12) wird das Feld genutzt, um den nächstmöglichen Kündigungstermin mitzuteilen.

**Beispiel:**

DTM+157:20070930:102'

Bez = Objekt-Bezeichner  
 Nr = Laufende Segmentnummer im Guide  
 MaxWdh = Maximale Wiederholung der Segmente/Gruppen  
 Zähler = Nummer der Segmente/Gruppen im Standard

St = Status  
 EDIFACT: M=Muss/Mandatory, C=Conditional  
 Anwendung: R=Erforderlich/Required, O=Optional,  
 D=Abhängig von/Dependent, N=Nicht benutzt/Not used

## Segmentlayout

Zähler	Nr	Bez	Standard		BDEW		Ebene	Name
			St	MaxWdh	St	MaxWdh		
0180		<b>SG4</b>	C	99999	R	99999	1	Vorgangs-Identifikation
0230	23	<b>DTM</b>	C	99	D	1	2	Ende zum (möglichstem Termin)

Standard			BDEW	
Bez	Name	St Format	St Format	Anwendung / Bemerkung
DTM				
C507	Datum/Uhrzeit/Zeitspanne	M	M	
2005	Datums- oder Uhrzeit- oder Zeitspannen-Funktion, Qualifier	M an..3	M an..3	<b>471 Ende zum (möglichstem Termin)</b>
2380	Datum oder Uhrzeit oder Zeitspanne, Wert	C an..35	R an..35	
2379	Datums- oder Uhrzeit- oder Zeitspannen-Format, Code	C an..3	R an..3	<b>102 CCYYMMDD</b>

**Bemerkung:**

Zur Angabe eines Datums.  
Dieses Segment wird benutzt, um das Ende einer Vertragsbeziehung zu bestimmen.

Hinweis:

DE2005:  
Der Code „471“ wird ausschließlich zur Angabe eines Datums in der Kategorie „Kündigung“ verwendet, ab dem eine frühestmögliche Kündigung möglich sein soll.

**Beispiel:**

DTM+471:20070930:102'  
In diesem Beispiel erfolgt die Kündigung zum nächstmöglichen Termin ab Ende des 30.09.2007 inklusive des gesamten (Gas-)Tages.

Bez = Objekt-Bezeichner  
Nr = Laufende Segmentnummer im Guide  
MaxWdh = Maximale Wiederholung der Segmente/Gruppen  
Zähler = Nummer der Segmente/Gruppen im Standard

St = Status  
EDIFACT: M=Muss/Mandatory, C=Conditional  
Anwendung: R=Erforderlich/Required, O=Optional,  
D=Abhängig von/Dependent, N=Nicht benutzt/Not used

## Segmentlayout

Zähler	Nr	Bez	Standard		BDEW		Ebene	Name
			St	MaxWdh	St	MaxWdh		
0180		<b>SG4</b>	C	99999	R	99999	1	Vorgangs-Identifikation
0230	24	<b>DTM</b>	C	99	D	1	2	Start des Abrechnungsjahrs bei RLM

Standard			BDEW		
Bez	Name	St	Format	St	Format
DTM					Anwendung / Bemerkung
C507	Datum/Uhrzeit/Zeitspanne	M	M	M	
2005	Datums- oder Uhrzeit- oder Zeitspannen-Funktion, Qualifier	M	an..3	M	an..3
2380	Datum oder Uhrzeit oder Zeitspanne, Wert	C	an..35	R	an..35
2379	Datums- oder Uhrzeit- oder Zeitspannen-Format, Code	C	an..3	R	an..3

**Bemerkung:**

Dieses Segment wird benutzt, um den Beginn des Abrechnungsjahres bei RLM zu bestimmen. Es wird immer übermittelt, auch wenn es mit dem Zeitpunkt der Veränderung (z. B. des Lieferantenwechsels) übereinstimmt.

**Beispiel:**

DTM+155:20070930:102'

Bez = Objekt-Bezeichner  
 Nr = Laufende Segmentnummer im Guide  
 MaxWdh = Maximale Wiederholung der Segmente/Gruppen  
 Zähler = Nummer der Segmente/Gruppen im Standard

St = Status  
 EDIFACT: M=Muss/Mandatory, C=Conditional  
 Anwendung: R=Erforderlich/Required, O=Optional,  
 D=Abhängig von/Dependent, N=Nicht benutzt/Not used



## Segmentlayout

Zähler	Nr	Bez	Standard		BDEW		Ebene	Name
			St	MaxWdh	St	MaxWdh		
0180		<b>SG4</b>	C	99999	R	99999	1	Vorgangs-Identifikation
0230	25	<b>DTM</b>	C	99	D	1	2	Geplante Turnusablesung

Standard			BDEW	
Bez	Name	St Format	St Format	Anwendung / Bemerkung
DTM				
C507	Datum/Uhrzeit/Zeitspanne	M	M	
2005	Datums- oder Uhrzeit- oder Zeitspannen-Funktion, Qualifier	M an..3	M an..3	<b>752 Nächste turnusmäßige Ablesung</b>
2380	Datum oder Uhrzeit oder Zeitspanne, Wert	C an..35	R an..35	
2379	Datums- oder Uhrzeit- oder Zeitspannen-Format, Code	C an..3	R an..3	<b>104 MMWW-MMWW</b> <b>106 MMDD</b>

**Bemerkung:**

Dieses Segment wird benutzt, um den Zeitraum bzw. den Termin zu dem die Turnusablesung erfolgen soll zu bestimmen. Die Anwendung erfolgt nur bei Anlagen mit nicht registrierender Leistungsmessung und nicht bei Pauschalanlagen.

Hinweise:

DE2379:

Bei registrierender Leistungsmessung werden die Zählwerte so zeitnah zur Verfügung gestellt, dass diese Angabe nicht benötigt wird. Bei Standardlastprofilkunden findet eine turnusmäßige (wenn nichts anderes vereinbart ist, eine jährliche) Ablesung statt. Zur Übermittlung des Soll-Ablesetermins bzw. Zeitraums stehen dem NB verschiedene Varianten zur Verfügung: Es soll immer die genaueste mögliche Angabe des Ableseturnus erfolgen.

Anwendung für den Code "104" in DE2379:

Hier wird der Monat mit Angabe der Woche bzw. des Zeitraums der Wochen in denen die Ablesung erfolgen soll angegeben. Das angegebene Zeitintervall beträgt maximal einen Monat.

Die Wochen im Monat sind wie folgt definiert:

"01"= 1. Woche, das geplante Soll-Ablesedatum fällt in den Zeitraum vom 01. bis einschl. 07. Kalendertag

"02"= 2. Woche, das geplante Soll-Ablesedatum fällt in den Zeitraum vom 08. bis einschl. 14. Kalendertag

"03"= 3. Woche, das geplante Soll-Ablesedatum fällt in den Zeitraum vom 15. bis einschl. 21. Kalendertag

"04"= 4. Woche, das geplante Soll-Ablesedatum fällt in den Zeitraum vom 22. bis letzten Kalendertag im Monat

Der Bindestrich im Code MMWW-MMWW wird hier nur zur Optimierung der Darstellung verwendet. In der UTILMD ist der Code ohne Bindestrich (MMWWMMWW) anzuwenden.

Anwendung für den Code "106" in DE2379:

Es wird der tagesscharfe Ablesetermin mitgeteilt zu dem die Ablesung erfolgen soll. Der in Schaltjahren vorkommende Tag 29.02. ist nicht zu übermitteln, sondern durch den 28.02. zu ersetzen.

**Beispiel:**

DTM+752:05010504:104'

Beispiele für den Code "104" in DE2379:

DTM+752:05040504:104'

In diesem Beispiel teilt der Netzbetreiber dem Lieferanten mit, dass die Turnusablesung in der vierten Woche des Mai erfolgen wird. Die gilt bis der Netzbetreiber dem Lieferanten in einer Stammdatenänderungsmitteilung einen geänderten, neuen Ableseturnus mitteilt.

Ebenso kann auch ein Zeitraum, wie z.B. das die Ablesung in der 3. bis 4. Woche im Juni (2. Juni Monathälfte) stattfindet: DTM+752:06030604:104'

Die Ablesung im Monat August wird wie folgt ausgedrückt: DTM+752:08010804:104'

Bez = Objekt-Bezeichner  
 Nr = Laufende Segmentnummer im Guide  
 MaxWdh = Maximale Wiederholung der Segmente/Gruppen  
 Zähler = Nummer der Segmente/Gruppen im Standard

St = Status  
 EDIFACT: M=Muss/Mandatory, C=Conditional  
 Anwendung: R=Erforderlich/Required, O=Optional,  
 D=Abhängig von/Dependent, N=Nicht benutzt/Not used

## Segmentlayout

Zähler	Nr	Bez	Standard		BDEW		Ebene	Name
			St	MaxWdh	St	MaxWdh		
0180		<b>SG4</b>	C	99999	R	99999	1	Vorgangs-Identifikation
0230	26	<b>DTM</b>	C	99	D	1	2	Erstmalige Turnusablesung zur Netznutzungsabrechnung

Standard			BDEW	
Bez	Name	St	Format	Anwendung / Bemerkung
DTM				
C507	Datum/Uhrzeit/Zeitspanne	M	M	
2005	Datums- oder Uhrzeit- oder Zeitspannen-Funktion, Qualifier	M	an..3	<b>Z09 Erstmalige Turnusablesung</b>
2380	Datum oder Uhrzeit oder Zeitspanne, Wert	C	an..35	
2379	Datums- oder Uhrzeit- oder Zeitspannen-Format, Code	C	an..3	<b>602 CCYY</b>

**Bemerkung:**

Dieses Segment wird benutzt, um dem Lieferanten mitzuteilen in welchem Jahr die im selben Vorgang übermittelte geplante Turnusablesung zum ersten mal stattfindet. Daraus kann der Lieferant ableiten wann er die Netznutzungsabrechnung vom Netzbetreiber gestellt wird.

**Beispiel:**

DTM+Z09:2013:602'

Bez = Objekt-Bezeichner  
 Nr = Laufende Segmentnummer im Guide  
 MaxWdh = Maximale Wiederholung der Segmente/Gruppen  
 Zähler = Nummer der Segmente/Gruppen im Standard

St = Status  
 EDIFACT: M=Muss/Mandatory, C=Conditional  
 Anwendung: R=Erforderlich/Required, O=Optional,  
 D=Abhängig von/Dependent, N=Nicht benutzt/Not used

## Segmentlayout

Zähler	Nr	Bez	Standard		BDEW		Ebene	Name
			St	MaxWdh	St	MaxWdh		
0180		<b>SG4</b>	C	99999	R	99999	1	<b>Vorgangs-Identifikation</b>
0230	27	<b>DTM</b>	C	99	D	1	2	<b>Turnusintervall</b>

Standard			BDEW	
Bez	Name	St Format	St Format	Anwendung / Bemerkung
DTM				
C507	Datum/Uhrzeit/Zeitspanne	M	M	
2005	Datums- oder Uhrzeit- oder Zeitspannen-Funktion, Qualifier	M an..3	M an..3	<b>672 zugewiesene Periode</b>
2380	Datum oder Uhrzeit oder Zeitspanne, Wert	C an..35	R an..35	<i>Erlaubte Einträge:</i> 1 3 6 12
2379	Datums- oder Uhrzeit- oder Zeitspannen-Format, Code	C an..3	R an..3	<b>802 Monat</b>

**Bemerkung:**

DE2380:

Es wird die Anzahl der Monate angegeben, bis zu denen die nächste Messwerterfassung in Bezug auf den festgelegten Turnusablesetermin zu erfolgen hat.

Ausgehend vom Turnusablesetermin wird die Anzahl der Monate zur nächsten Ablesung angegeben. Ist der Wert kleiner als 12, so sind mittels des angegebenen Zeitintervalls weitere Ablesetermine zu ermitteln.

Somit ist erlaubt:

- 1 - monatlich
- 3 - vierteljährlich
- 6 - halbjährlich
- 12 - jährlich

Die Anwendung erfolgt nur bei Anlagen mit nicht registrierender Leistungsmessung und nicht bei Pauschalanlagen.

**Beispiel:**

DTM+672:12:802'

Bez = Objekt-Bezeichner  
 Nr = Laufende Segmentnummer im Guide  
 MaxWdh = Maximale Wiederholung der Segmente/Gruppen  
 Zähler = Nummer der Segmente/Gruppen im Standard

St = Status  
 EDIFACT: M=Muss/Mandatory, C=Conditional  
 Anwendung: R=Erforderlich/Required, O=Optional,  
 D=Abhängig von/Dependent, N=Nicht benutzt/Not used

## Segmentlayout

Zähler	Nr	Bez	Standard		BDEW		Ebene	Name
			St	MaxWdh	St	MaxWdh		
0180		<b>SG4</b>	C	99999	R	99999	1	Vorgangs-Identifikation
0230	28	<b>DTM</b>	C	99	D	1	2	Bilanzierungsbeginn

Standard			BDEW	
Bez	Name	St Format	St Format	Anwendung / Bemerkung
DTM				
C507	Datum/Uhrzeit/Zeitspanne	M	M	
2005	Datums- oder Uhrzeit- oder Zeitspannen-Funktion, Qualifier	M an..3	M an..3	<b>158 Bilanzierungsbeginn</b>
2380	Datum oder Uhrzeit oder Zeitspanne, Wert	C an..35	R an..35	
2379	Datums- oder Uhrzeit- oder Zeitspannen-Format, Code	C an..3	R an..3	<b>102 CCYYMMDD</b> <b>203 CCYYMMDDHHMM</b>

**Bemerkung:**

Dieses Segment wird benutzt, um den Beginn der Zuordnung zu einem Bilanzkreis mitzuteilen.

**Beispiel:**

DTM+158:20070930:102'

Bez = Objekt-Bezeichner  
 Nr = Laufende Segmentnummer im Guide  
 MaxWdh = Maximale Wiederholung der Segmente/Gruppen  
 Zähler = Nummer der Segmente/Gruppen im Standard

St = Status  
 EDIFACT: M=Muss/Mandatory, C=Conditional  
 Anwendung: R=Erforderlich/Required, O=Optional,  
 D=Abhängig von/Dependent, N=Nicht benutzt/Not used

## Segmentlayout

Zähler	Nr	Bez	Standard		BDEW		Ebene	Name
			St	MaxWdh	St	MaxWdh		
0180		<b>SG4</b>	C	99999	R	99999	1	Vorgangs-Identifikation
0230	29	<b>DTM</b>	C	99	D	1	2	Bilanzierungsende

Standard			BDEW	
Bez	Name	St Format	St Format	Anwendung / Bemerkung
DTM				
C507	Datum/Uhrzeit/Zeitspanne	M	M	
2005	Datums- oder Uhrzeit- oder Zeitspannen-Funktion, Qualifier	M an..3	M an..3	<b>159 Bilanzierungsende</b>
2380	Datum oder Uhrzeit oder Zeitspanne, Wert	C an..35	R an..35	
2379	Datums- oder Uhrzeit- oder Zeitspannen-Format, Code	C an..3	R an..3	<b>102 CCYYMMDD</b> <b>203 CCYYMMDDHHMM</b>

**Bemerkung:**

Dieses Segment wird benutzt, um die Beendigung der Zuordnung zum Bilanzkreis mitzuteilen.

**Beispiel:**

DTM+159:20070930:102'

Bez = Objekt-Bezeichner  
 Nr = Laufende Segmentnummer im Guide  
 MaxWdh = Maximale Wiederholung der Segmente/Gruppen  
 Zähler = Nummer der Segmente/Gruppen im Standard

St = Status  
 EDIFACT: M=Muss/Mandatory, C=Conditional  
 Anwendung: R=Erforderlich/Required, O=Optional,  
 D=Abhängig von/Dependent, N=Nicht benutzt/Not used

## Segmentlayout

Zähler	Nr	Bez	Standard		BDEW		Ebene	Name
			St	MaxWdh	St	MaxWdh		
0180		<b>SG4</b>	C	99999	R	99999	1	Vorgangs-Identifikation
0230	30	<b>DTM</b>	C	99	D	1	2	Kündigungsfrist des Vertrags

Standard			BDEW	
Bez	Name	St	Format	Anwendung / Bemerkung
DTM				
C507	Datum/Uhrzeit/Zeitspanne	M	M	
2005	Datums- oder Uhrzeit- oder Zeitspannen-Funktion, Qualifier	M an..3	M an..3	<b>Z01 Kündigungsfrist</b>
2380	Datum oder Uhrzeit oder Zeitspanne, Wert	C an..35	R an..35	
2379	Datums- oder Uhrzeit- oder Zeitspannen-Format, Code	C an..3	R an..3	<b>Z01 ZZRB</b>

**Bemerkung:**

Dieses Segment wird benutzt, um die Kündigungsfrist zu übermitteln. Bei einer Kündigungsablehnung wird hier die Kündigungsfrist mitgeteilt. Falls die Kündigungsfrist nicht in der unten beschriebenen Logik abzubilden ist, erfolgt die Übermittlung der Frist als Freitext in SG4-FTX-ACB.

**Hinweise:**

**DE2005:**

Der Code „Z01“ wird ausschließlich in der Kategorie „Kündigung“ (E35) verwendet.

**DE2379:**

Mit Z01 wird eine individuell erstellte Formatierung zur Abbildung der Kündigungsfristenmöglichkeiten aufgebaut. Zur Abbildung der Kündigungsfristen ist das Format ZZRB anzuwenden, das im Detail folgendes bedeutet:

ZZ ist die Nennung einer Anzahl von Tagen oder Monaten bis zum Bezugszeitpunkt. Anschließend erfolgt unter R die Angabe der Einheit (T = Tag(e), W = Woche(n), M = Monat(e)) der mit ZZ beschriebenen Zahl. Mit B wird der Bezugszeitpunkt (M = zum Monatsende, Q = zum Quartalsende, H = zum Halbjahresende, J = zum Jahresende, T = Termin, der in weiterem Z10 mit DE2379=102 oder 106 genannt wird, R = rollierend zu beliebigem Termin in der Zukunft unter Einhaltung der Frist) ausgedrückt. Die Bezugszeitpunkte sind Angaben, die sich immer auf das Kalenderjahr beziehen.

**Beispiel:**

DTM+Z01:03MQ:Z01'

Nachfolgend noch einige Beispiele zur Übermittlung der Kündigungsfrist in der Kommunikation von Lieferant zu Lieferant:

**Beispiel 1:**

DTM+Z01:30TM:Z01'

Dies entspricht der Kündigungsfrist von 30 Tagen zum Monatsende.

**Beispiel 2:**

DTM+Z01:03MJ:Z01'

Dies entspricht der Kündigungsfrist von 3 Monaten zum Jahresende. Somit hat die Kündigung 3 Monate vor dem 31.12. zu erfolgen.

**Beispiel 3:**

DTM+Z01:01MQ:Z01'

Dies entspricht der Kündigungsfrist von 1 Monat zum Quartalsende.

**Beispiel 4:**

DTM+Z01:01MM:Z01'

Dies entspricht der Kündigungsfrist von 1 Monat zum Monatsende.

**Beispiel 5:**

DTM+Z01:01MT:Z01'

DTM+Z10:20121115:102'

Dies entspricht der Kündigungsfrist von 1 Monat zum 15.11.2012.

**Beispiel 6:**

Bez = Objekt-Bezeichner  
 Nr = Laufende Segmentnummer im Guide  
 MaxWdh = Maximale Wiederholung der Segmente/Gruppen  
 Zähler = Nummer der Segmente/Gruppen im Standard

St = Status  
 EDIFACT: M=Muss/Mandatory, C=Conditional  
 Anwendung: R=Erforderlich/Required, O=Optional,  
 D=Abhängig von/Dependent, N=Nicht benutzt/Not used

## Segmentlayout

DTM+Z01:02WT:Z01'

DTM+Z10:1120:106'

Dies entspricht der Kündigungsfrist von 2 Wochen zum 20. eines Monats ab November.

Beispiel 7:

DTM+Z01:14TR:Z01'

Dies entspricht einer rollierenden Kündigungsfrist von 14 Tagen in der Zukunft.

Bez = Objekt-Bezeichner

Nr = Laufende Segmentnummer im Guide

MaxWdh = Maximale Wiederholung der Segmente/Gruppen

Zähler = Nummer der Segmente/Gruppen im Standard

St = Status

EDIFACT: M=Muss/Mandatory, C=Conditional

Anwendung: R=Erforderlich/Required, O=Optional,

D=Abhängig von/Dependent, N=Nicht benutzt/Not used

## Segmentlayout

Zähler	Nr	Bez	Standard		BDEW		Ebene	Name
			St	MaxWdh	St	MaxWdh		
0180		<b>SG4</b>	C	99999	R	99999	1	Vorgangs-Identifikation
0230	31	<b>DTM</b>	C	99	D	1	2	Kündigungstermin des Vertrags

Standard			BDEW	
Bez	Name	St Format	St Format	Anwendung / Bemerkung
DTM				
C507	Datum/Uhrzeit/Zeitspanne	M	M	
2005	Datums- oder Uhrzeit- oder Zeitspannen-Funktion, Qualifier	M an..3	M an..3	<b>Z10 Kündigungstermin</b>
2380	Datum oder Uhrzeit oder Zeitspanne, Wert	C an..35	R an..35	
2379	Datums- oder Uhrzeit- oder Zeitspannen-Format, Code	C an..3	R an..3	<b>102 CCYYMMDD</b> <b>106 MMDD</b>

**Bemerkung:**

Dieses Segment wird benutzt, um den Kündigungstermin zu übermitteln.

**Beispiel:**

DTM+Z10:0430:106'

Bez = Objekt-Bezeichner  
 Nr = Laufende Segmentnummer im Guide  
 MaxWdh = Maximale Wiederholung der Segmente/Gruppen  
 Zähler = Nummer der Segmente/Gruppen im Standard

St = Status  
 EDIFACT: M=Muss/Mandatory, C=Conditional  
 Anwendung: R=Erforderlich/Required, O=Optional,  
 D=Abhängig von/Dependent, N=Nicht benutzt/Not used



## Segmentlayout

Zähler	Nr	Bez	Standard		BDEW		Ebene	Name
			St	MaxWdh	St	MaxWdh		
0180		<b>SG4</b>	C	99999	R	99999	1	Vorgangs-Identifikation
0230	32	<b>DTM</b>	C	99	D	1	2	Lieferbeginndatum in Bearbeitung

Standard			BDEW	
Bez	Name	St Format	St Format	Anwendung / Bemerkung
DTM				
C507	Datum/Uhrzeit/Zeitspanne	M	M	
2005	Datums- oder Uhrzeit- oder Zeitspannen-Funktion, Qualifier	M an..3	M an..3	<b>Z07 Lieferbeginndatum in Bearbeitung</b>
2380	Datum oder Uhrzeit oder Zeitspanne, Wert	C an..35	R an..35	
2379	Datums- oder Uhrzeit- oder Zeitspannen-Format, Code	C an..3	R an..3	<b>102 CCYYMMDD</b>

**Bemerkung:**

Dieses Segment wird benutzt, um mitzuteilen welches Datum für einen Vertragsbeginn aktuell in Bearbeitung ist.

**Beispiel:**

DTM+Z07:20120401:102'

Bez = Objekt-Bezeichner  
 Nr = Laufende Segmentnummer im Guide  
 MaxWdh = Maximale Wiederholung der Segmente/Gruppen  
 Zähler = Nummer der Segmente/Gruppen im Standard

St = Status  
 EDIFACT: M=Muss/Mandatory, C=Conditional  
 Anwendung: R=Erforderlich/Required, O=Optional,  
 D=Abhängig von/Dependent, N=Nicht benutzt/Not used

## Segmentlayout

Zähler	Nr	Bez	Standard		BDEW		Ebene	Name
			St	MaxWdh	St	MaxWdh		
0180		<b>SG4</b>	C	99999	R	99999	1	Vorgangs-Identifikation
0230	33	<b>DTM</b>	C	99	D	1	2	Datum für nächste Bearbeitung

Standard			BDEW	
Bez	Name	St	Format	Anwendung / Bemerkung
DTM				
C507	Datum/Uhrzeit/Zeitspanne	M	M	
2005	Datums- oder Uhrzeit- oder Zeitspannen-Funktion, Qualifier	M an..3	M an..3	<b>Z08 Datum für nächste Bearbeitung</b>
2380	Datum oder Uhrzeit oder Zeitspanne, Wert	C an..35	R an..35	
2379	Datums- oder Uhrzeit- oder Zeitspannen-Format, Code	C an..3	R an..3	<b>102 CCYYMMDD</b>

**Bemerkung:**

Dieses Segment wird benutzt, um mitzuteilen ab welchem Datum wieder eine Bearbeitung von Anmeldungen beim Netzbetreiber erfolgen kann.

**Beispiel:**

DTM+Z08:20120401:102'

Bez = Objekt-Bezeichner  
 Nr = Laufende Segmentnummer im Guide  
 MaxWdh = Maximale Wiederholung der Segmente/Gruppen  
 Zähler = Nummer der Segmente/Gruppen im Standard

St = Status  
 EDIFACT: M=Muss/Mandatory, C=Conditional  
 Anwendung: R=Erforderlich/Required, O=Optional,  
 D=Abhängig von/Dependent, N=Nicht benutzt/Not used

## Segmentlayout

Zähler	Nr	Bez	Standard		BDEW		Ebene	Name
			St	MaxWdh	St	MaxWdh		
0180		<b>SG4</b>	C	99999	R	99999	1	Vorgangs-Identifikation
0250	34	<b>STS</b>	C	9	D	1	2	Transaktionsgrund

Standard			BDEW			
Bez	Name	St	Format	St	Format	Anwendung / Bemerkung
STS						
C601	Statuskategorie	C		R		
9015	Statuskategorie, Code	M	an..3	M	an..3	<b>7 Transaktionsgrund</b>
C555	Status	C		N		
4405	Status, Code	M	an..3	N		Nicht benutzt
C556	Statusanlaß	C		R		
9013	Statusanlass, Code	M	an..3	M	an..3	<p><b>E01 Ein-/Auszug (Umzug)</b> Kunde verlässt oder bezieht eine schon bestehende Lieferstelle</p> <p><b>E02 Einzug/Neuanlage</b> Kunde bezieht z. B. einen Neubau</p> <p><b>E03 Wechsel</b> - Kunde bleibt an der Lieferstelle / Messstelle, hat nur den Marktpartner gewechselt - Marktpartner hat den Kunden gekündigt</p> <p><b>E04 Vorübergehender Anschluss</b> z. B. Kirmes- oder Bauzähler</p> <p><b>E05 Stornierung</b> Dient dem Rückruf von abgegebenen Meldungen</p> <p><b>E06 Ersatzbelieferung</b> Ersatzbelieferung gibt es nur bei - Lieferstellen in der Niederspannungs-Niederdruckebene, die kein Haushaltskunde gem. EnWG sind und die nicht mehr der gesetzlichen Ersatzversorgung (drei Monate) unterliegen und - für Lieferstellen, die in den Spannungsebenen ab Mittelspannung/Mitteldruck einer Versorgung zugeführt werden sollen. Entsprechende Meldungen sind nur in die Zukunft wirksam. Es muss auch eine Abmeldungsanfrage wie bei E01 versendet werden. Grundlage für eine Ersatzbelieferung ist die bilaterale Vereinbarung zwischen dem Anschlussnutzer und dem Netzbetreiber.</p> <p><b>Z26 Information über existierende Zuordnung</b> Der Netzbetreiber informiert den Neulieferanten darüber, dass zum gewünschten Anmeldedatum noch ein anderer Lieferant (Altlieferant) der Lieferstelle zugeordnet ist und deshalb eine Abmeldeanfrage an den Altlieferanten stellt.</p> <p><b>Z33 Auszug/Stilllegung</b> Kunde zieht aus und die Anlage wird stillgelegt (bei allen anderen Auszügen ist E01 zu verwenden)</p> <p><b>Z36 EoG aus Ein-/Auszug (Umzug)</b> Beim NB liegt nur eine Auszugsmeldung für die Lieferstelle vor. Es erfolgt seitens des NB anschließend eine Meldung des Zählpunktes an den Grund- und Ersatzversorger.</p> <p><b>Z37 EoG aus Einzug/Neuanlage</b> Beim NB liegt eine Neuanlage ohne Lieferantenzuordnung vor. Daher erfolgt eine Meldung an den Grund- und Ersatzversorger.</p> <p><b>Z38 EoG aus Wechsel</b> Aufgrund der Meldungen beim NB ist der Lieferantenwechsel nicht zustande gekommen und der Zählpunkt wird an den</p>

Bez = Objekt-Bezeichner  
 Nr = Laufende Segmentnummer im Guide  
 MaxWdh = Maximale Wiederholung der Segmente/Gruppen  
 Zähler = Nummer der Segmente/Gruppen im Standard

St = Status  
 EDIFACT: M=Muss/Mandatory, C=Conditional  
 Anwendung: R=Erforderlich/Required, O=Optional,  
 D=Abhängig von/Dependent, N=Nicht benutzt/Not used

## Segmentlayout

Standard		BDEW		
Bez	Name	St Format	St Format	Anwendung / Bemerkung
				<p><i>Grund- und Ersatzversorger gemeldet. Dieser Grund kann auch verwendet werden, wenn nach vorheriger bilateraler Vereinbarung eine Kündigung des Lieferantenrahmenvertrages vorliegt.</i></p> <p><b>Z39 EoG aus vorübergehendem Anschluss</b> <i>Ein erstellter vorübergehender Anschluss wird aufgrund von fehlendem Lieferanten dem Grund- und Ersatzversorger gemeldet.</i></p> <p><b>Z40 Geschäftsdatenanfrage</b> <i>Wird für den Prozess Geschäftsdatenanfrage benutzt.</i></p> <p><b>Z41 Ende der ESV ohne Folgelieferung</b> <i>Verstreicht die gesetzliche 3 Monatsfrist der Ersatzversorgung ohne Aufnahme der Folgelieferung durch einen Lieferanten, kann der Ersatzversorger die Lieferstelle mit diesem Transaktionsgrund abmelden.</i></p> <p><b>Z46 Änderungsmitteilung nicht bilanzierungsrel. Daten</b> <i>Es wird eine Änderungsmitteilung versendet mit der keine bilanzierungsrelevanten Daten geändert werden sollen. Die Änderung der Daten erfolgt ohne Berücksichtigung eines Fristenmonats. Die Bilanzierungsrelevanz leitet sich aus der Übersicht der Änderungsmeldungen ab.</i></p> <p><b>Z47 Änderungsmitteilung von bilanzierungsrel. Daten</b> <i>Es wird eine Änderungsmitteilung versendet mit der bilanzierungsrelevante Daten geändert werden sollen. Damit ist zur Übernahme der Daten ein Fristenmonat einzuhalten. Die Bilanzierungsrelevanz leitet sich aus der Übersicht der Änderungsmeldungen ab.</i></p> <p><b>Z69 Wiederinbetriebnahme</b> <b>ZB1 Ende der Messdienstleistung</b> <b>ZB2 Gerätewechsel sämtlicher technischen Einrichtungen</b> <b>ZB3 Teilweiser Gerätewechsel</b> <b>ZC6 EoG aus Bilanzkreisschließung</b> <b>ZC7 EoG aufgrund Erlöschen der Zuordnungsermächtigung</b> <b>ZC8 Beendigung der Zuordnung</b> <b>ZC9 Aufhebung einer zukünftigen Zuordnung</b> <i>ZC9 wird angewendet:</i> a) <i>In einer Informationsmeldung zur Aufhebung einer bereits bestätigten Anmeldung, die zeitlich nach dem Anmeldedatum eines anderen Lieferanten liegt.</i> b) <i>In einer Abmeldung vom Lieferanten an den Netzbetreiber zur Aufhebung einer zukünftig bereits bestätigten Anmeldung und wenn eine Stornierung nicht mehr möglich ist. Diese Abmeldung erfolgt nach den regulären Lieferendfristen des Lieferantenwechsels gemäß dem Prozess Lieferende.</i></p> <p><b>ZD0 Fehlerkorrektur</b> <i>Es wird unverzüglich eine Korrektur der Zuordnungsliste vom LF an den NB versendet, mit dem abweichendem Inhalt der eingegangenen bzw. bestätigten Einzelmeldungen zu dem ZP. Diese Korrektur ist bei der Bilanzierung des aus E06 betrachteten Bilanzierungsmonates zu berücksichtigen. Die einzelnen Vorgänge können zu einer Fehlerkorrektur-Nachricht zusammengefasst werden.</i></p> <p><b>ZD2 Lieferbeginn (Einzug) und Abmeldung aus der Ersatzversorgung</b> <i>Der NB verzichtet bei Zuordnung der Entnahmestelle zum GV/EV auf die Namensprüfung und sendet eine Abmeldungsanfrage an GV/EV; bei zugeordnetem</i></p>

Bez = Objekt-Bezeichner  
 Nr = Laufende Segmentnummer im Guide  
 MaxWdh = Maximale Wiederholung der Segmente/Gruppen  
 Zähler = Nummer der Segmente/Gruppen im Standard

St = Status  
 EDIFACT: M=Muss/Mandatory, C=Conditional  
 Anwendung: R=Erforderlich/Required, O=Optional,  
 D=Abhängig von/Dependent, N=Nicht benutzt/Not used

## Segmentlayout

		Standard	BDEW	
Bez	Name	St Format	St Format	Anwendung / Bemerkung
				<p><i>Drittlieferant wird keine Abmeldungsanfrage gesendet (Ablehnung "Transaktionsgrund unplausibel")</i></p> <p><b>ZD9 Beendigung wegen Rückzuordnungsmeldung</b></p> <p><i>ZD9 wird angewendet in der Informationsmeldung des NB an den LF innerhalb der „Marktprozesse für Einspeiserstellen (Strom)“. Diese Meldung wird verwendet, wenn der EEG- bzw. KWK-G-Anlagenbetreiber über das entsprechende Formular 100% seiner Anlage wieder in die gesetzliche Förderung überführt hat.</i></p>

**Bemerkung:**

Zur Angabe eines Status.

Dieses Segment wird benutzt um den Transaktionsgrund mitzuteilen. Der Transaktionsgrund beschreibt den Geschäftsvorfall zur Kategorie genauer. Dies dient der Plausibilisierung und Prozesssteuerung. Die Erläuterung zu den einzelnen Transaktionsgründen ist im DE9013 beschrieben.

**Beispiel:**

STS+7++E01'

Der Transaktionsgrund ist Ein-/Auszug.

Bez = Objekt-Bezeichner  
 Nr = Laufende Segmentnummer im Guide  
 MaxWdh = Maximale Wiederholung der Segmente/Gruppen  
 Zähler = Nummer der Segmente/Gruppen im Standard

St = Status  
 EDIFACT: M=Muss/Mandatory, C=Conditional  
 Anwendung: R=Erforderlich/Required, O=Optional,  
 D=Abhängig von/Dependent, N=Nicht benutzt/Not used

## Segmentlayout

Zähler	Nr	Bez	Standard		BDEW		Ebene	Name
			St	MaxWdh	St	MaxWdh		
0180		<b>SG4</b>	C	99999	R	99999	1	Vorgangs-Identifikation
0250	35	<b>STS</b>	C	9	D	1	2	Transaktionsgrundergänzung für Lieferende bei befristeter Anmeldung

Standard			BDEW		Anwendung / Bemerkung
Bez	Name	St Format	St Format		
STS					
C601	Statuskategorie	C	R		
9015	Statuskategorie, Code	M an..3	M an..3		<b>Z17 Transaktionsgrundergänzung für befristete Anmeldung</b>
C555	Status	C	N		
4405	Status, Code	M an..3	N		Nicht benutzt
C556	Statusanlaß	C	R		
9013	Statusanlass, Code	M an..3	M an..3		<b>E01 Ein-/Auszug (Umzug)</b> <i>Kunde verlässt oder bezieht eine schon bestehende Lieferstelle</i> <b>E03 Wechsel</b> <i>- Kunde bleibt an der Lieferstelle / Messstelle, hat nur den Marktpartner gewechselt</i> <i>- Marktpartner hat den Kunden gekündigt</i> <b>E04 Vorübergehender Anschluss</b> <i>z. B. Kirmes- oder Bauzähler</i>

**Bemerkung:**

Dieses Segment definiert den Transaktionsgrund für das Lieferende bei einer befristeten Anmeldung.

**Beispiel:**

STS+Z17++E01'

Bez = Objekt-Bezeichner  
 Nr = Laufende Segmentnummer im Guide  
 MaxWdh = Maximale Wiederholung der Segmente/Gruppen  
 Zähler = Nummer der Segmente/Gruppen im Standard

St = Status  
 EDIFACT: M=Muss/Mandatory, C=Conditional  
 Anwendung: R=Erforderlich/Required, O=Optional,  
 D=Abhängig von/Dependent, N=Nicht benutzt/Not used

## Segmentlayout

Zähler	Nr	Bez	Standard		BDEW		Ebene	Name
			St	MaxWdh	St	MaxWdh		
0180		<b>SG4</b>	C	99999	R	99999	1	Vorgangs-Identifikation
0250	36	<b>STS</b>	C	9	D	3	2	Status der Antwort

Standard			BDEW		Anwendung / Bemerkung
Bez	Name	St Format	St	Format	
STS					
C601	Statuskategorie	C	R		
9015	Statuskategorie, Code	M an..3	M an..3		<b>E01 Status der Antwort</b>
C555	Status	C	N		
4405	Status, Code	M an..3	N		Nicht benutzt
C556	Statusanlaß	C	R		
9013	Statusanlass, Code	M an..3	M an..3		<p><i>Der Absender lehnt die Transaktion ab. Der Marktpartner fordert ein Messverfahren, was in diesem Fall nicht möglich ist bzw. nicht mit dem Leistungsumfang vereinbar ist.</i></p> <p><b>E11 Ablehnung (Messproblem)</b></p> <p><b>E12 Ablehnung (unklares Lieferverhältnis)</b></p> <p><i>Der Absender lehnt die Transaktion ab. Es besteht Uneinigkeit über die Zuordnung der Lieferstelle zum Lieferanten (z. B. bei Monatslisten kann der Lieferant die ihm zugeordnete Lieferstelle nicht akzeptieren).</i></p> <p><b>E13 Ablehnung (Bilanzierungsproblem)</b></p> <p><i>Der Empfänger lehnt die Anmeldung ab, da</i></p> <ul style="list-style-type: none"> <li>- der Bilanzkreis unbekannt ist, oder</li> <li>- keine Zuordnungsermächtigung vorliegt oder</li> <li>- der Bilanzkreis und/oder der erforderliche Zeitreihentyp in der Zuordnungsermächtigung nicht aufgeführt ist.</li> </ul> <p><b>E14 Ablehnung Sonstiges</b></p> <p><i>Der Absender lehnt die Transaktion ab. Der Ablehnungsgrund beruht auf einem nicht standardisierten Fall. In diesem Fall muss das Bemerkungsfeld mit einer sinnvollen weiterführenden Information zur weiteren Erläuterung genutzt werden. Bei Verwendung von E14 muss in FTX+ACB, C108 als Freitext eine Erläuterung eingefügt werden, warum die Ablehnung erfolgt ist.</i></p> <p><b>E15 Zustimmung ohne Korrekturen</b></p> <p><i>Der Absender stimmt der Meldung und den Inhalten des Vorgangs voll zu. Er hat keine Änderungen an den gesendeten Daten vorgenommen. Er kann allerdings Daten gem. seiner Aufgabe im Prozess vervollständigt haben (z. B. der VNB bei einer Anmeldung mit dem Standardlastprofil). In diesen Fällen ist Z43 oder Z44 nicht zu verwenden.</i></p> <p><b>E17 Ablehnung wg. Fristüberschreitung</b></p> <p><i>Der Absender lehnt die Transaktion ab. Eine einzuhaltende Frist ist überschritten worden.</i></p> <p><b>Z01 Zustimmung mit Terminänderung</b></p> <p><i>Der Absender stimmt der Meldung zu einem abweichenden Termin zu. Mit dieser Kennzeichnung übermittelt der Absender dem Sender der ursprünglichen Meldung, dass diese abgelehnt wurde (Ablehnung zum alten Termin), jedoch eine Zustimmung zu einem abweichenden Termin erfolgte.</i></p> <p><b>Z07 Ablehnung (Keine Berechtigung)</b></p> <p><i>Der Absender lehnt die Transaktion ab. Der Absender des Vorganges ist nicht berechtigt, eine solche Willenserklärung abzugeben.</i></p> <p><b>Z08 Ablehnung (Transaktion schon stattgefunden)</b></p>

Bez = Objekt-Bezeichnung  
 Nr = Laufende Segmentnummer im Guide  
 MaxWdh = Maximale Wiederholung der Segmente/Gruppen  
 Zähler = Nummer der Segmente/Gruppen im Standard

St = Status  
 EDIFACT: M=Muss/Mandatory, C=Conditional  
 Anwendung: R=Erforderlich/Required, O=Optional,  
 D=Abhängig von/Dependent, N=Nicht benutzt/Not used

## Segmentlayout

Standard		BDEW	
Bez	Name	St Format	Anwendung / Bemerkung
			<p><i>Der Absender lehnt die Transaktion ab. Die angemeldete Transaktion hat schon stattgefunden, d.h. z.B. der Einzug wurde schon durch eine frühere Meldung durchgeführt und bestätigt.</i></p> <p><b>Z09 Ablehnung (Transaktionsgrund unplausibel)</b> <i>Der Absender lehnt die Transaktion ab. Transaktionsgrund und mitgelieferte Daten passen nicht zusammen.</i></p> <p><b>Z11 Ablehnung (Termin fehlt)</b> <i>Der Absender lehnt die Transaktion ab. Der Vorgang enthält im betreffenden Feld keinen Termin.</i></p> <p><b>Z12 Ablehnung Vertragsbindung</b> <i>Der Absender lehnt die Transaktion ab. Z. B. einer Kündigung kann nicht entsprochen werden, da der Kunde oder der andere Marktpartner zum Termin noch eine vertragliche Bindung hat.</i> <i>Anm.: Im DTM Segment „Änderung zum“ muss dann der nächstmögliche Kündigungszeitpunkt mitgegeben werden. Dies ist aber dann nicht als Zustimmung zum in dem Feld „Änderung zum“ angegebenen Termin zu interpretieren!</i></p> <p><b>Z13 Ablehnung (Meldung nicht identifizierbar)</b> <i>Der Absender lehnt die Transaktion ab. Die zu stornierende Referenz des Ursprungsvorgangs kann nicht gefunden werden.</i></p> <p><b>Z14 Ablehnung (Doppelmeldung)</b> <i>Der Absender lehnt die Transaktion ab. Die Meldung liegt schon vor.</i></p> <p><b>Z15 Zusätzlicher Datensatz</b> <i>Wird ausschließlich bei der Korrektur von Zuordnungslisten benutzt, um in der Antwortmeldung eine Korrekturmöglichkeit für fehlende Datensätze zu haben und diese mitzuschicken und kennzeichnen zu können.</i></p> <p><b>Z29 Ablehnung (kein Vertragsverhältnis)</b> <i>Der Absender lehnt die Transaktion ab. Der Absender hat zum Kündigungstermin kein Vertragsverhältnis mit dem Kunden zu der betreffenden Lieferstelle.</i></p> <p><b>Z30 Ablehnung (kein Grund-/Ersatzversorgungsfall)</b> <i>Der Absender lehnt die weitere Bearbeitung der Transaktion ab, da es sich um keinen Ersatzversorgungsfall handelt und daher die Fristen und Prozessschritte der normalen Regelprozesse eingehalten werden müssen, bzw. bei einer Meldung von NB an Grund-/Ersatzversorger.</i></p> <p><b>Z34 Ablehnung (Mehrfachkündigung)</b> <i>Gilt nur im Prozess Kündigung.</i> <i>Der Vertrag wurde bereits zum angefragten Kündigungstermin wirksam durch einen anderen Marktpartner oder den Kunden selbst gekündigt.</i></p> <p><b>Z35 Ablehnung der Abmeldungsanfrage</b> <i>Dieser Grund wird nur angewendet bei einer Antwort des NB auf die Anmeldung eines Neulieferanten, wenn zuvor eine Abmeldungsanfrage des NB beim Altlieferanten fehlgeschlagen ist. (Negative Antwort des Altlieferanten auf Abmeldungsanfrage).</i></p> <p><b>Z43 Zustimmung mit Korrektur von bilanzierungsrel. Daten</b> <i>Die Zustimmung erfolgt mit Korrektur von bilanzierungsrelevanten Daten in der Antwortnachricht. Die Bilanzierungsrelevanz leitet sich aus der Übersicht der Änderungsmeldungen ab.</i></p> <p><b>Z44 Zustimmung mit Korrektur von nicht bilanzierungsrel. Daten</b> <i>Die Zustimmung erfolgt mit Korrektur von nicht</i></p>

Bez = Objekt-Bezeichner  
 Nr = Laufende Segmentnummer im Guide  
 MaxWdh = Maximale Wiederholung der Segmente/Gruppen  
 Zähler = Nummer der Segmente/Gruppen im Standard

St = Status  
 EDIFACT: M=Muss/Mandatory, C=Conditional  
 Anwendung: R=Erforderlich/Required, O=Optional,  
 D=Abhängig von/Dependent, N=Nicht benutzt/Not used



## Segmentlayout

Standard		BDEW	
Bez	Name	St Format	St Format
			<p><i>bilanzierungsrelevanten Daten in der Antwortnachricht. Die Bilanzierungsrelevanz leitet sich aus der Übersicht der Änderungsmeldungen ab.</i></p> <p><b>Z45 Ablehnung wegen Netzinstabilität (nur TSIMSG)</b></p> <p><b>Z48 Ablehnung (bilanzierungsrel. Daten fehlen)</b></p> <p><b>Z49 Ablehnung (bilanzierungsrel. Daten nicht korrekt)</b></p> <p><b>Z50 Ablehnung (ZP falsch zugeordnet)</b></p> <p><b>E62 Ablehnung (OBIS nicht passend)</b></p> <p><b>Z54 Gewählter Zeitpunkt nicht zulässig</b></p> <p><i>Dient der Ablehnung durch den BIKO, wenn das Aktivierungs- bzw. Deaktivierungsdatum nicht dem Monatsbeginn (erster des Monats 0:00 Uhr) entspricht</i></p> <p><b>Z57 Ablehnung (ZPB nicht zugelassen)</b></p> <p><b>Z58 Ablehnung (Bilanzierungsgebiet nicht gültig)</b></p> <p><b>Z59 Ablehnung (abweichender ZP bereits vorhanden)</b></p> <p><b>Z60 Ablehnung (Regelzone falsch)</b></p> <p><b>Z61 Ablehnung (ZPB ist bereits aktiviert)</b></p> <p><b>Z62 Ablehnung (ZPB ist bereits deaktiviert)</b></p> <p><b>ZB6 Erforderliche Versicherung fehlt</b></p> <p><b>ZB7 Angemeldeter Leistungsumfang ist nicht stimmig</b></p> <p><b>ZB4 Eigenausbau wird erfolgen</b></p> <p><b>ZB5 Kein Eigenausbau des MSBA</b></p> <p><b>ZC5 Ablehnung (andere Anmeldung in Bearbeitung)</b></p> <p><b>Z56 Ablehnung Deaktivierung, Messwerte vorhanden</b></p> <p><i>Entsprechend der „Geschäftsprozesse für die Bilanzkreisabrechnung“</i></p> <p><b>ZD3 Ablehnung Verantwortlicher hat nicht geantwortet</b></p> <p><i>Netzbetreiber hat vom verantwortlichen Marktpartner des Stammdatums die Antwort nicht innerhalb der Frist erhalten, um dem berechtigten Marktpartner fristgerecht antworten zu können.</i></p> <p><b>ZD4 Ablehnung Verantwortlicher hat Änderung abgelehnt</b></p> <p><i>Netzbetreiber hat vom verantwortlichen Marktpartner des Stammdatums eine Ablehnung erhalten.</i></p> <p><b>ZD5 Ablehnung untermonatlicher Wechseltermin</b></p> <p><i>Der angegebene Wechseltermin ist unzulässig, da nach der Festlegung zu Marktprozessen für Einspeisestellen (Strom) kein untermonatlicher Wechsel erlaubt ist.</i></p> <p><b>ZD6 Ablehnung unplausible Dateninhalte</b></p> <p><i>Diese Ablehnung wird benutzt für anteilige Anmeldungen, von nicht EEG-/KWK-G Erzeugungsanlagen. In diesem Fall ist der Prozess manuell durchzuführen. Wird auch zur Ablehnung in Einspeiserprozessen verwendet für anteilige Anmeldungen von KWK-G Erzeugungsanlagen und bei Anmeldung von Erzeugungsanlagen mit SEP, da diese Tranchenbildung prozessual nicht zulässig ist.</i></p> <p><b>ZE0 Ablehnung Stammdatens richtig</b></p> <p><i>Zuordnungsliste entspricht den zuvor ausgetauschten Stammdatens der Einzelmeldungen</i></p>

**Bemerkung:**

Dieses Segment wird benutzt, um den Status einer Antwort (z. B. Zustimmung, Ablehnung, etc.) mitzuteilen. Die Bedeutung der Antwortkategorien ist am DE9013 dargestellt.

Bez = Objekt-Bezeichner  
 Nr = Laufende Segmentnummer im Guide  
 MaxWdh = Maximale Wiederholung der Segmente/Gruppen  
 Zähler = Nummer der Segmente/Gruppen im Standard

St = Status  
 EDIFACT: M=Muss/Mandatory, C=Conditional  
 Anwendung: R=Erforderlich/Required, O=Optional,  
 D=Abhängig von/Dependent, N=Nicht benutzt/Not used

## Segmentlayout

**Beispiel:**

STS+E01++E11'

Bez = Objekt-Bezeichner  
Nr = Laufende Segmentnummer im Guide  
MaxWdh = Maximale Wiederholung der Segmente/Gruppen  
Zähler = Nummer der Segmente/Gruppen im Standard

St = Status  
EDIFACT: M=Muss/Mandatory, C=Conditional  
Anwendung: R=Erforderlich/Required, O=Optional,  
D=Abhängig von/Dependent, N=Nicht benutzt/Not used

## Segmentlayout

Zähler	Nr	Bez	Standard		BDEW		Ebene	Name
			St	MaxWdh	St	MaxWdh		
0180		<b>SG4</b>	C	99999	R	99999	1	Vorgangs-Identifikation
0250	37	<b>STS</b>	C	9	D	1	2	Datenstatus zur Zeitreihe für Bilanzkreissummen

Standard			BDEW		Anwendung / Bemerkung
Bez	Name	St Format	St	Format	
STS					
C601	Statuskategorie	C	R		
9015	Statuskategorie, Code	M an..3	M	an..3	<b>Z04 Datenstatus zur Zeitreihe für Bilanzkreissummen bzw. Netzzeitreihen</b>
C555	Status	C	R		
4405	Status, Code	M an..3	M	an..3	Datenstatus zur Zeitreihe für Bilanzkreissummen <b>Z01 Abrechnungsdaten</b> <b>Z03 Abgerechnete Daten</b> <b>Z04 Abrechnungsdaten Korrektur-BKA</b> <b>Z06 Abgerechnete Daten Korrektur-BKA</b>

**Bemerkung:**

**Beispiel:**

STS+Z04+Z01'

Bez = Objekt-Bezeichner  
 Nr = Laufende Segmentnummer im Guide  
 MaxWdh = Maximale Wiederholung der Segmente/Gruppen  
 Zähler = Nummer der Segmente/Gruppen im Standard

St = Status  
 EDIFACT: M=Muss/Mandatory, C=Conditional  
 Anwendung: R=Erforderlich/Required, O=Optional,  
 D=Abhängig von/Dependent, N=Nicht benutzt/Not used

## Segmentlayout

Zähler	Nr	Bez	Standard		BDEW		Ebene	Name
			St	MaxWdh	St	MaxWdh		
0180		<b>SG4</b>	C	99999	R	99999	1	Vorgangs-Identifikation
0280	38	<b>FTX</b>	C	9	D	1	2	Zusätzliche Information (Hinweise zur Identifizierung der Lokation)

Standard			BDEW			
Bez	Name	St	Format	St	Format	Anwendung / Bemerkung
FTX						
4451	Textbezug, Qualifier	M	an..3	M	an..3	<b>AAI Allgemeine Information (Hinweise zur Identifikation der Lieferstelle)</b>
4453	Textfunktion, Code	C	an..3	N		Nicht benutzt
C107	Text-Referenz	C		N		
4441	Freier Text, Code	M	an..17	N		Nicht benutzt
C108	Text	C		D		
4440	Freier Text	M	an..512	M	an..512	Text für zusätzliche Information
4440	Freier Text	C	an..512	O	an..512	
4440	Freier Text	C	an..512	O	an..512	
4440	Freier Text	C	an..512	O	an..512	
4440	Freier Text	C	an..512	O	an..512	

**Bemerkung:**

Dieses Segment dient der Angabe von unformatierten oder codierten Textinformationen. Der Freitext dient zur weiteren Identifizierung der Verbrauchsstelle, wenn die Standardinformationen nicht ausreichen. Die Freitexte sind deutsch einzutragen.

Die Anwendung dieses Segments in freier Form wird nicht empfohlen, weil das die automatische Bearbeitung der Nachricht verhindert. Eine bessere Möglichkeit stellt die Vereinbarung codierter Referenzen (Schlüssel) dar, welche die automatische Bearbeitung ermöglichen und die Anzahl der zu Übertragenden Zeichen reduziert. Die Standardtexte sollten zwischen den Austauschpartnern bilateral vereinbart werden und können gesetzliche und andere Anforderungen erfüllen.

**Hinweise:**

DE4440: Der in diesen Datenelementen enthaltene Text muss in Deutsch verfasst sein.

**Beispiel:**

FTX+AAI+++Der Zähler befindet sich im Keller:und nicht:im Dachgeschoss:sonst:nirgends'

Bez = Objekt-Bezeichner  
 Nr = Laufende Segmentnummer im Guide  
 MaxWdh = Maximale Wiederholung der Segmente/Gruppen  
 Zähler = Nummer der Segmente/Gruppen im Standard

St = Status  
 EDIFACT: M=Muss/Mandatory, C=Conditional  
 Anwendung: R=Erforderlich/Required, O=Optional,  
 D=Abhängig von/Dependent, N=Nicht benutzt/Not used

## Segmentlayout

Zähler	Nr	Bez	Standard		BDEW		Ebene	Name
			St	MaxWdh	St	MaxWdh		
0180		<b>SG4</b>	C	99999	R	99999	1	Vorgangs-Identifikation
0280	39	<b>FTX</b>	C	9	D	1	2	Bemerkung (Feld für allgemeine Hinweise)

Standard			BDEW			
Bez	Name	St	Format	St	Format	Anwendung / Bemerkung
FTX						
4451	Textbezug, Qualifier	M	an..3	M	an..3	<b>ACB Zusätzliche Informationen (für allgemeine Hinweise)</b>
4453	Textfunktion, Code	C	an..3	N		Nicht benutzt
C107	Text-Referenz	C		N		
4441	Freier Text, Code	M	an..17	N		Nicht benutzt
C108	Text	C		D		
4440	Freier Text	M	an..512	M	an..512	Text für allgemeine Information
4440	Freier Text	C	an..512	O	an..512	
4440	Freier Text	C	an..512	O	an..512	
4440	Freier Text	C	an..512	O	an..512	
4440	Freier Text	C	an..512	O	an..512	

**Bemerkung:**

Dieses Segment dient der Angabe von unformatierten oder codierten Textinformationen. Dieser Block dient zur Übermittlung von Freitexten, die nicht über die Standardbelegungen möglich sind oder für weitere bilaterale Abmachungen. Die Bemerkungen können in Form eines Freitexts zu dem Vorgang gemacht werden. Hier können z. B. Informationen zu einer Ablehnung etc. angegeben werden.

Achtung: Zusätzliche Identifizierungsinformationen zu einer Lieferstelle sind im Freitext FTX+AAI Zusätzliche Information (Hinweise zur Identifikation der Lieferstelle) einzutragen.

Die Anwendung dieses Segments in freier Form wird nicht empfohlen, weil das die automatische Bearbeitung der Nachricht verhindert. Eine bessere Möglichkeit stellt die Vereinbarung codierter Referenzen (Schlüssel) dar, welche die automatische Bearbeitung ermöglichen und die Anzahl der zu Übertragenden Zeichen reduziert. Die Standardtexte sollten zwischen den Austauschpartnern bilateral vereinbart werden und können gesetzliche und andere Anforderungen erfüllen.

**Hinweise:**

DE4440: Der in diesen Datenelementen enthaltene Text muss in Deutsch verfasst sein.

**Beispiel:**

FTX+ACB+++Die Ablehnung: erfolgte, da die Entnahmestelle:aufgrund eines:Brandes nicht:mehr existiert.'

Bez = Objekt-Bezeichner  
 Nr = Laufende Segmentnummer im Guide  
 MaxWdh = Maximale Wiederholung der Segmente/Gruppen  
 Zähler = Nummer der Segmente/Gruppen im Standard

St = Status  
 EDIFACT: M=Muss/Mandatory, C=Conditional  
 Anwendung: R=Erforderlich/Required, O=Optional,  
 D=Abhängig von/Dependent, N=Nicht benutzt/Not used

## Segmentlayout

Zähler	Nr	Bez	Standard		BDEW		Ebene	Name
			St	MaxWdh	St	MaxWdh		
0180		<b>SG4</b>	C	99999	R	99999	1	Vorgangs-Identifikation
0280	40	<b>FTX</b>	C	9	D	1	2	Beschreibung der Abweichung zur Zuordnungsliste

Standard			BDEW			
Bez	Name	St	Format	St	Format	Anwendung / Bemerkung
FTX						
4451	Textbezug, Qualifier	M	an..3	M	an..3	<b>ABO Information über Abweichung</b>
4453	Textfunktion, Code	C	an..3	N		Nicht benutzt
C107	Text-Referenz	C		D		
4441	Freier Text, Code	M	an..17	M	an..17	Text für Beschreibung der Abweichung <b>Z03 Ergänztter ZP</b> <b>Z04 Entfallener ZP</b> <b>Z05 Änderung vorhanden</b> <b>Z06 Ansicht des Absender zum Dateninhalt der Ursprungsnachricht</b>
C108	Text	C		C		
4440	Freier Text	M	an..512	M	an..512	Text für Erläuterung der Abweichung

**Bemerkung:**

Hinweis MaBiS Lieferanten-Clearingliste:

Hier wird die Kennzeichnung in der Lieferanten-Clearingliste vorgenommen, ob eine Abweichung zur Zuordnungsliste vorliegt. Bei der Antwort auf die Lieferanten-ClearingListe können zusätzlich Informationen, die zur Klärung beitragen, übermittelt werden.

Hinweis GPKE/GeLi Gas zur Fehlermeldung auf eine Zuordnungsliste:

Hier wird in der Änderungsmeldung, die als Fehlermeldung auf die Zuordnungsliste verwendet wird die Kennzeichnung vorgenommen, ob eine Abweichung zu einer Einzelmeldung besteht.

**Beispiel:**

FTX+ABO++Z03+Abweichung aufgrund von Zuordnungsfehler'

Bez = Objekt-Bezeichner  
 Nr = Laufende Segmentnummer im Guide  
 MaxWdh = Maximale Wiederholung der Segmente/Gruppen  
 Zähler = Nummer der Segmente/Gruppen im Standard

St = Status  
 EDIFACT: M=Muss/Mandatory, C=Conditional  
 Anwendung: R=Erforderlich/Required, O=Optional,  
 D=Abhängig von/Dependent, N=Nicht benutzt/Not used

## Segmentlayout

Zähler	Nr	Bez	Standard		BDEW		Ebene	Name
			St	MaxWdh	St	MaxWdh		
0180		<b>SG4</b>	C	99999	R	99999	1	Vorgangs-Identifikation
0280	41	<b>FTX</b>	C	9	D	1	2	Information zum Zählerstand

Standard			BDEW	
Bez	Name	St	Format	Anwendung / Bemerkung
FTX				
4451	Textbezug, Qualifier	M	an..3	M an..3 <b>ADM Information zum Zählerstand</b>
4453	Textfunktion, Code	C	an..3	Nicht benutzt
C107	Text-Referenz	C		R
4441	Freier Text, Code	M	an..17	M an..17 Information zum Zählerstand <b>Z01 Ankündigung, dass per MSCONS noch der Endzählerstand übermittelt wird</b>

**Bemerkung:**

Hier wird die Information übermittelt, ob bei rückwirkenden An-/Abmeldungen noch vom Lieferanten ein Zählerstand übermittelt wird, da in diesem Fall für den LFA/LFN die Möglichkeit bestehen, den vom Letztverbraucher selbst abgelesenen Zählerstand an den NB zu übermitteln, sofern dies noch nicht geschehen ist. Diese Werte werden nicht per UTILMD übertragen, sondern kommen separat mit einer MSCONS.

**Beispiel:**

FTX+ADM++Z01'

Hier erfolgt der Hinweis, dass der Endzählerstand mit separater MSCONS-Nachricht übermittelt wird.

Bez = Objekt-Bezeichner  
 Nr = Laufende Segmentnummer im Guide  
 MaxWdh = Maximale Wiederholung der Segmente/Gruppen  
 Zähler = Nummer der Segmente/Gruppen im Standard

St = Status  
 EDIFACT: M=Muss/Mandatory, C=Conditional  
 Anwendung: R=Erforderlich/Required, O=Optional,  
 D=Abhängig von/Dependent, N=Nicht benutzt/Not used

## Segmentlayout

Zähler	Nr	Bez	Standard		BDEW		Ebene	Name
			St	MaxWdh	St	MaxWdh		
0180		<b>SG4</b>	C	99999	R	99999	1	<b>Vorgangs-Identifikation</b>
0280	42	<b>FTX</b>	C	9	D	1	2	<b>Profilbeschreibung</b>

Standard			BDEW			
Bez	Name	St	Format	St	Format	Anwendung / Bemerkung
FTX						
4451	Textbezug, Qualifier	M	an..3	M	an..3	<b>Z01 Profilbeschreibung</b>
4453	Textfunktion, Code	C	an..3	N		Nicht benutzt
C107	Text-Referenz	C		N		
4441	Freier Text, Code	M	an..17	N		Nicht benutzt
C108	Text	C		R		
4440	Freier Text	M	an..512	M	an..512	Text für weitere Beschreibung
4440	Freier Text	C	an..512	O	an..512	
4440	Freier Text	C	an..512	O	an..512	
4440	Freier Text	C	an..512	O	an..512	
4440	Freier Text	C	an..512	O	an..512	

**Bemerkung:**

Dieses Segment dient der Angabe von unformatierten oder codierten Textinformationen. Dieser Block dient zur Übermittlung von Freitexten, die nicht über die Standardbelegungen möglich sind oder für weitere bilaterale Abmachungen. Die Bemerkungen können in Form eines Freitexts zu dem Vorgang gemacht werden.

**Hinweise:**

DE4440: Der in diesen Datenelementen enthaltene Text muss in Deutsch verfasst sein.

**Beispiel:**

FTX+Z01+++Profil:ohne:Verbrauch:am:Wochenende '

Bez = Objekt-Bezeichner  
 Nr = Laufende Segmentnummer im Guide  
 MaxWdh = Maximale Wiederholung der Segmente/Gruppen  
 Zähler = Nummer der Segmente/Gruppen im Standard

St = Status  
 EDIFACT: M=Muss/Mandatory, C=Conditional  
 Anwendung: R=Erforderlich/Required, O=Optional,  
 D=Abhängig von/Dependent, N=Nicht benutzt/Not used



## Segmentlayout

Zähler	Nr	Bez	Standard		BDEW		Ebene	Name
			St	MaxWdh	St	MaxWdh		
0180		<b>SG4</b>	C	99999	R	99999	1	Vorgangs-Identifikation
0290	43	<b>AGR</b>	C	9	D	1	2	Netznutzungsvertrag

Standard			BDEW		Anwendung / Bemerkung
Bez	Name	St Format	St	Format	
AGR					
C543	Art der Vereinbarung, Identifikation	C	R		
7431	Vereinbarung, Qualifier	M an..3	M an..3		<b>11 Netznutzungsvertrag</b>
7433	Art der Vereinbarung, Code	C an..3	R an..3		Netznutzungsvertrag
					<b>E01 Direkter Vertrag zwischen Kunden und VNB</b> <i>Vertrag besteht mit Kunde oder wird direkt mit dem Kunden geschlossen.</i>
					<b>E02 Vertrag zwischen Lieferanten und VNB</b> <i>Vertrag besteht mit Lieferant oder wird direkt mit dem Lieferant geschlossen.</i> <i>Der Letztverbraucher ist kein Vertragspartner (all inklusive Modell).</i>

**Bemerkung:**

Dieses Segment wird verwendet, um Angaben zum Netznutzungsvertrag oder zur Art der Lieferung zu machen. Durch die Darstellung der Beziehung der Vertragsparteien wird die gewünschte oder vorhandene vertragliche Regelung mitgeteilt.

**Beispiel:**

AGR+11:E01'

Bez = Objekt-Bezeichner  
 Nr = Laufende Segmentnummer im Guide  
 MaxWdh = Maximale Wiederholung der Segmente/Gruppen  
 Zähler = Nummer der Segmente/Gruppen im Standard

St = Status  
 EDIFACT: M=Muss/Mandatory, C=Conditional  
 Anwendung: R=Erforderlich/Required, O=Optional,  
 D=Abhängig von/Dependent, N=Nicht benutzt/Not used

## Segmentlayout

Zähler	Nr	Bez	Standard		BDEW		Ebene	Name
			St	MaxWdh	St	MaxWdh		
0180		<b>SG4</b>	C	99999	R	99999	1	Vorgangs-Identifikation
0290	44	<b>AGR</b>	C	9	D	1	2	Zahlung der Netznutzung

Standard			BDEW			
Bez	Name	St	Format	St	Format	Anwendung / Bemerkung
AGR						
C543	Art der Vereinbarung, Identifikation	C		R		
7431	Vereinbarung, Qualifier	M	an..3	M	an..3	<b>E03 Zahler der Netznutzung</b>
7433	Art der Vereinbarung, Code	C	an..3	R	an..3	Zahlung der Netznutzung <b>E09 Kunde</b> <b>E10 Lieferant</b>

**Bemerkung:**

Dieses Segment wird verwendet, um Angaben zum Netznutzungsvertrag oder zur Art der Lieferung zu machen. Unabhängig von dem Netznutzungsvertrag wird hier festgelegt, wer die Netznutzung bezahlt.

**Beispiel:**

AGR+E03 : E09 '

Bez = Objekt-Bezeichner  
 Nr = Laufende Segmentnummer im Guide  
 MaxWdh = Maximale Wiederholung der Segmente/Gruppen  
 Zähler = Nummer der Segmente/Gruppen im Standard

St = Status  
 EDIFACT: M=Muss/Mandatory, C=Conditional  
 Anwendung: R=Erforderlich/Required, O=Optional,  
 D=Abhängig von/Dependent, N=Nicht benutzt/Not used

## Segmentlayout

Zähler	Nr	Bez	Standard		BDEW		Ebene	Name
			St	MaxWdh	St	MaxWdh		
0180		<b>SG4</b>	C	99999	R	99999	1	Vorgangs-Identifikation
0290	45	<b>AGR</b>	C	9	D	1	2	Empfänger der Vergütung zur Einspeisung

Standard			BDEW		Anwendung / Bemerkung
Bez	Name	St Format	St Format		
AGR					
C543	Art der Vereinbarung, Identifikation	C	R		
7431	Vereinbarung, Qualifier	M an..3	M an..3		<b>Z01 Empfänger der Vergütung</b>
7433	Art der Vereinbarung, Code	C an..3	R an..3		Empfänger der Vergütung <b>E09 Kunde</b> <b>E10 Lieferant</b>

**Bemerkung:**

Dieses Segment wird verwendet, um Angaben zum Empfänger der Vergütung bei der Einspeisung zu machen.

**Beispiel:**

AGR+Z01:E10'

Bez = Objekt-Bezeichner  
 Nr = Laufende Segmentnummer im Guide  
 MaxWdh = Maximale Wiederholung der Segmente/Gruppen  
 Zähler = Nummer der Segmente/Gruppen im Standard

St = Status  
 EDIFACT: M=Muss/Mandatory, C=Conditional  
 Anwendung: R=Erforderlich/Required, O=Optional,  
 D=Abhängig von/Dependent, N=Nicht benutzt/Not used

## Segmentlayout

Zähler	Nr	Bez	Standard		BDEW		Ebene	Name
			St	MaxWdh	St	MaxWdh		
0180		<b>SG4</b>	C	99999	R	99999	1	Vorgangs-Identifikation
0290	46	<b>AGR</b>	C	9	D	3	2	Beauftragung oder Beendigung liegt vor

Standard			BDEW		Anwendung / Bemerkung
Bez	Name	St Format	St Format		
AGR					
C543	Art der Vereinbarung, Identifikation	C	R		
7431	Vereinbarung, Qualifier	M an..3	M an..3		<b>9 Vertrag</b>
7433	Art der Vereinbarung, Code	C an..3	R an..3		<p><i>Es erfolgt die Angabe, ob ein entsprechender Vertrag zwischen dem Anschlussnutzer und MSB oder MDL vorliegt. Bei Vorliegen von beiden Verträgen ist das Segment entsprechend zu wiederholen.</i></p> <p><i>Zusätzlich kann auch noch angegeben werden, ob auch die Vertragsbeendigung mit dem vorigen Vertragspartner vor der Anmeldung beendet wurde und vorliegt.</i></p> <p><i>Entsprechend oft ist dieses Segment zu wiederholen.</i></p> <p>Beauftragung oder Beendigung liegt vor</p> <p><b>Z04 Vertrag zwischen AN und MSB</b></p> <p><b>Z05 Vertrag zwischen AN und MDL</b></p> <p><b>Z06 Vertragsbeendigung liegt vor</b></p>

**Bemerkung:**

**Beispiel:**

AGR+9 : Z04'

Bez = Objekt-Bezeichner  
 Nr = Laufende Segmentnummer im Guide  
 MaxWdh = Maximale Wiederholung der Segmente/Gruppen  
 Zähler = Nummer der Segmente/Gruppen im Standard

St = Status  
 EDIFACT: M=Muss/Mandatory, C=Conditional  
 Anwendung: R=Erforderlich/Required, O=Optional,  
 D=Abhängig von/Dependent, N=Nicht benutzt/Not used

## Segmentlayout

Zähler	Nr	Bez	Standard		BDEW		Ebene	Name
			St	MaxWdh	St	MaxWdh		
0180		<b>SG4</b>	C	99999	R	99999	1	Vorgangs-Identifikation
0320		<b>SG5</b>	C	999999	D	1	2	Klimazone/Temperaturmessstelle/ Referenzmessung
0330	47	<b>LOC</b>	M	1	M	1	2	Klimazone/Temperaturmessstelle/ Referenzmessung

Standard			BDEW	
Bez	Name	St Format	St Format	Anwendung / Bemerkung
LOC				
3227	Ortsangabe, Qualifier	M an..3	M an..3	<b>Z02 Messstelle des Tagesparameters (derzeit ist nur die Temperatur ein erlaubter Tagesparameter)</b> <b>Z03 Klimazone des Tagesparameters (derzeit ist nur die Temperatur ein erlaubter Tagesparameter)</b> <b>Z05 Referenzmessung</b>
C517	Ortsangabe	C	R	
3225	Ortsangabe, Nummer	C an..35	R an..35	ID Klimazone/Temperaturmessstelle/Referenzmessung
1131	Codeliste, Code	C an..17	D an..17	Es wird der Dienstanbieter auf Basis der EDI@Energy Codeliste eingetragen. Dienstanbieter
3055	Verantwortliche Stelle für die Codepflege, Code	C an..3	R an..3	Wenn die Codeliste des BDEW in DE1131 angewendet wird ist 293 zu setzen. Wenn individuelle Codes des Netzbetreibers zum Einsatz kommen ist 89 zu wählen. <b>89 Vergeben vom Händler (hier Netzbetreiber)</b> <b>293 DE, BDEW (Bundesverband der Energie- und Wasserwirtschaft e.V.)</b>

**Bemerkung:**

Dieses Segment wird zur Angabe der Temperaturmessstelle, Klimazone oder Referenzmessung genutzt.

**Hinweis:**

Bei der Angabe der Temperaturmessstelle werden die ID und der Anbieter aus der EDI@Energy-Codeliste angegeben.  
 Bei der Klimazone und der Referenzmessung wird die ID mit dem Hinweis, dass dieser Code vom Netzbetreiber kommt, angegeben.

DE1131: Die EDI@Energy-Codeliste ist auf der BDEW-Seite veröffentlicht.

DE3225: Hier wird die ID der Klimazone bzw. Temperaturmessstelle mitgeteilt.

Bei Angabe einer Temperaturmessstelle:

DE3227 = Z02  
 DE3225 enthält die ID/ Kennzeichnung der Temperaturmessstelle (z.B. 1234x für Berlin Tegel) des Dienstanbieters  
 DE1131 enthält den Dienstanbieter der Temperaturmessstelle auf Basis der EDI@Energy Codeliste.  
 DE3055 = 293

Bei Angabe einer Klimazone:

DE3227 = Z03  
 DE3225 enthält die ID/ Kennzeichnung der Klimazone (z.B. 7624q) des Netzbetreibers  
 DE1131 nicht genutzt  
 DE3055 = 89

Bei Angabe einer Referenzmessung:

DE3227 = Z05  
 DE3225 enthält die ID/ Kennzeichnung der Referenzmessung (z.B. 7774r) des Netzbetreibers  
 DE1131 nicht genutzt  
 DE3055 = 89

Bez = Objekt-Bezeichnung  
 Nr = Laufende Segmentnummer im Guide  
 MaxWdh = Maximale Wiederholung der Segmente/Gruppen  
 Zähler = Nummer der Segmente/Gruppen im Standard

St = Status  
 EDIFACT: M=Muss/Mandatory, C=Conditional  
 Anwendung: R=Erforderlich/Required, O=Optional,  
 D=Abhängig von/Dependent, N=Nicht benutzt/Not used

## Segmentlayout

**Beispiel:**

LOC+Z02+1234:ZT1:293'

Zusätzliches Beispiel für die Anwendung der Klimazone:

LOC+Z03+K00123::89'

Bez = Objekt-Bezeichner  
Nr = Laufende Segmentnummer im Guide  
MaxWdh = Maximale Wiederholung der Segmente/Gruppen  
Zähler = Nummer der Segmente/Gruppen im Standard

St = Status  
EDIFACT: M=Muss/Mandatory, C=Conditional  
Anwendung: R=Erforderlich/Required, O=Optional,  
D=Abhängig von/Dependent, N=Nicht benutzt/Not used

## Segmentlayout

Zähler	Nr	Bez	Standard		BDEW		Ebene	Name
			St	MaxWdh	St	MaxWdh		
0180		<b>SG4</b>	C	99999	R	99999	1	<b>Vorgangs-Identifikation</b>
0320		<b>SG5</b>	C	999999	D	999999	2	<b>Bilanzierungsgebiet</b>
0330	48	<b>LOC</b>	M	1	M	1	2	<b>Bilanzierungsgebiet</b>

Standard			BDEW	
Bez	Name	St Format	St Format	Anwendung / Bemerkung
LOC				
3227	Ortsangabe, Qualifier	M an..3	M an..3	<b>107 Bilanzierungsgebiet</b>
C517	Ortsangabe	C	R	
3225	Ortsangabe, Nummer	C an..35	R an..35	Bilanzierungsgebiet

**Bemerkung:**

Dieses Segment wird zur Angabe des Bilanzierungsgebietes benutzt, für die die Stammdaten gelten. Ein Bilanzierungsgebiet ist die virtuelle Abbildung von einem oder mehreren Netzgebieten in einer Regelzone, das von einem Netzbetreiber (NB) wirtschaftlich verantwortet wird.

Weitere Informationen vorbehaltlich einer anderweitigen Festlegung der BNetzA siehe „4.7 Anhang – Regeln für die Einführung und Handhabung von Bilanzierungsgebieten und deren EIC-Identifikatoren“ des BDEW.

Hinweis:

DE3225: Hier wird das Bilanzierungsgebiet als EIC-Code übertragen.

**Beispiel:**

LOC+107+11YR00000001234Y'

Bez = Objekt-Bezeichner  
 Nr = Laufende Segmentnummer im Guide  
 MaxWdh = Maximale Wiederholung der Segmente/Gruppen  
 Zähler = Nummer der Segmente/Gruppen im Standard

St = Status  
 EDIFACT: M=Muss/Mandatory, C=Conditional  
 Anwendung: R=Erforderlich/Required, O=Optional,  
 D=Abhängig von/Dependent, N=Nicht benutzt/Not used

## Segmentlayout

Zähler	Nr	Bez	Standard		BDEW		Ebene	Name
			St	MaxWdh	St	MaxWdh		
0180		<b>SG4</b>	C	99999	R	99999	1	Vorgangs-Identifikation
0320		<b>SG5</b>	C	999999	D	5	2	Bilanzkreis
0330	49	<b>LOC</b>	M	1	M	1	2	Bilanzkreis

Standard			BDEW	
Bez	Name	St Format	St Format	Anwendung / Bemerkung
LOC				
3227	Ortsangabe, Qualifier	M an..3	M an..3	<b>237 Bilanzkreis</b>
C517	Ortsangabe	C	R	
3225	Ortsangabe, Nummer	C an..35	R an..35	Bilanzkreis
C519	Zugehöriger Ort 1, Identifikation	C	N	
3223	Erster zugehöriger Platz/Ort, Nummer	C an..35	N	Nicht benutzt
C553	Zugehöriger Ort 2, Identifikation	C	N	
3233	Zweiter zugehöriger Platz/Ort, Nummer	C an..35	N	Nicht benutzt
5479	Zuordnung/Zusammenhang, Code	C an..3	D n..1	Angabe der Priorisierung für GeLi Gas <b>1 1. Priorität</b> <b>2 2. Priorität</b> <b>3 3. Priorität</b> <b>4 4. Priorität</b> <b>5 5. Priorität</b>

**Bemerkung:**

Dieses Segment wird zur Angabe des Bilanzkreises benutzt. Hier muss bei Gas der vom MGV mitgeteilte Code (Vorgabe der Bilanzkreisbezeichnung erfolgt nach Maßgaben des DVGW) und bei Strom der vom BDEW vergebene EIC-Code verwendet werden.

**Für Strom:**

Es wird der Bilanzkreis bzw. das Konto angegeben auf dem die Bilanzierung durchgeführt wird.

**Für Gas:**

Kann ein Kunde aus mehreren Marktgebieten versorgt werden, kann der Lieferant nur in der Anmeldung mehrere Bilanzkreise angeben, wenn er entsprechende Kapazitäten hat. Die Angabe mehrere Bilanzreise wird auch in dem Fall angewendet, dass bei einem Ausspeisenetzbetreiber mehrere Gasqualitäten in einem Marktgebiet ausgeprägt sind. Es sollte dann mindestens ein Bilanzkreis pro Gasqualität angegeben werden. Für Gas gilt, dass die Code-Vergabe gemäß der DVGW-Veröffentlichung Marktkommunikation Gas – Codierungssysteme in Deutschland erfolgen muss. Die Bilanzkreiskennung spiegelt gleichzeitig das Marktgebiet wieder. Die Vergabe der Bilanzkreisbezeichnung erfolgt vom marktgebietsaufspannenden Netzbetreiber.

Bei Marktgebietsüberlappung und/oder bei unterschiedlichen Gasqualitäten in einem Marktgebiet:

Nur bei der Anmeldung kann es eine Priorisierung geben. Bei der Antwort wird sie weggelassen. Bei Angabe mehrerer Bilanzkreise aufgrund mehrerer Marktgebiete wird über das Datenelement 5479 eine Priorisierung der Bilanzkreise vergeben. Der Netzbetreiber prüft die möglichen Bilanzkreise entsprechend der verfügbaren Kapazitäten bzw. der Gasqualität des angemeldeten Zählpunktes und gem. der vorgegebenen Priorisierung. Die höchste Priorisierung ist 1, die geringste Priorität ist 5. Bei der Angabe nur eines Bilanzkreises wird die Priorisierung mit 1 übermittelt. Die Entnahmestelle wird vom Netzbetreiber dem am höchsten priorisierten Bilanzkreis mit gleichzeitig freien Kapazitäten bzw. der Gasqualität des angemeldeten Zählpunktes im Marktgebiet zugeordnet.

Für den Anwendungsfall „Anmeldung zur EoG“:

Der Netzbetreiber übermittelt an den Grund- und Ersatzversorger den für die Grund- und Ersatzversorgung möglichen Bilanzkreis.

Bei Marktgebietsüberlappung übermittelt der NB die möglichen Bilanzkreise des Lieferanten ohne Priorisierung.

**Beispiel zur Priorisierung:**

LOC+237+GASPOOLH99990000+++1'  
 LOC+237+GASPOOLH99990007+++2'  
 LOC+237+GASPOOLH99990011+++3'  
 LOC+237+GASPOOLH99990002+++4'  
 LOC+237+GASPOOLH99990018+++5'

Bez = Objekt-Bezeichner  
 Nr = Laufende Segmentnummer im Guide  
 MaxWdh = Maximale Wiederholung der Segmente/Gruppen  
 Zähler = Nummer der Segmente/Gruppen im Standard

St = Status  
 EDIFACT: M=Muss/Mandatory, C=Conditional  
 Anwendung: R=Erforderlich/Required, O=Optional,  
 D=Abhängig von/Dependent, N=Nicht benutzt/Not used



## Segmentlayout

**Beispiel:**

L'OC+237+NCHB999123220000+++1'

Bez = Objekt-Bezeichner  
Nr = Laufende Segmentnummer im Guide  
MaxWdh = Maximale Wiederholung der Segmente/Gruppen  
Zähler = Nummer der Segmente/Gruppen im Standard

St = Status  
EDIFACT: M=Muss/Mandatory, C=Conditional  
Anwendung: R=Erforderlich/Required, O=Optional,  
D=Abhängig von/Dependent, N=Nicht benutzt/Not used

## Segmentlayout

Zähler	Nr	Bez	Standard		BDEW		Ebene	Name
			St	MaxWdh	St	MaxWdh		
0180		<b>SG4</b>	C	99999	R	99999	1	Vorgangs-Identifikation
0320		<b>SG5</b>	C	999999	D	999999	2	Zählpunkt
0330	50	<b>LOC</b>	M	1	M	1	2	Zählpunkt

Standard			BDEW	
Bez	Name	St Format	St Format	Anwendung / Bemerkung
LOC				
3227	Ortsangabe, Qualifier	M an..3	M an..3	Mit dem Code 172 wird der Zählpunkt beschrieben. <b>172 Zählpunkt</b>
C517	Ortsangabe	C	R	
3225	Ortsangabe, Nummer	C an..35	R an..35	Zählpunktbezeichnung

**Bemerkung:**

Dieses Segment wird zur Angabe der Zählpunktbezeichnung benutzt, für die die Stammdaten gelten. Der Zählpunkt dient der eindeutigen Identifikation der Lieferstelle und wird spätestens bei der Bestätigung vom NB mitgeliefert. Der Zählpunkt im SG5 LOC ist ein Objekt, auf das sich eine SG8 SEQ über SG8 RFF+AVE beziehen kann.

Ein Vorgang kann mehrere Zählpunkte enthalten. Dies ist z. B. dann der Fall, wenn eine Entnahmestelle über mehrere Messstellen beliefert wird. In diesem Fall repräsentiert ein Zählpunkt die Lieferstelle, der die Zählpunktbezeichnungen der Messstellen zugeordnet sind.

In den Fällen, in denen ein Vorgang mehr als einen Zählpunkt enthält, wird die Beziehung der Zählpunkte zueinander über das CCI-Segment „Zählpunkttyp“ in der SG10 übermittelt, die Bestandteil der SG8-SEQ „Zählpunktdatei“ ist. Mit Hilfe des CCI-Segments „Zählpunkttyp“ werden zwei Hierarchieebenen und eine Kennzeichnung für Lieferantensummenzeitreihen eingeführt.

**Beispiel:**

LOC+172+DE00014545768S00000000000000003054'

Bez = Objekt-Bezeichner  
 Nr = Laufende Segmentnummer im Guide  
 MaxWdh = Maximale Wiederholung der Segmente/Gruppen  
 Zähler = Nummer der Segmente/Gruppen im Standard

St = Status  
 EDIFACT: M=Muss/Mandatory, C=Conditional  
 Anwendung: R=Erforderlich/Required, O=Optional,  
 D=Abhängig von/Dependent, N=Nicht benutzt/Not used

### Segmentlayout

Zähler	Nr	Bez	Standard		BDEW		Ebene	Name
			St	MaxWdh	St	MaxWdh		
0180		<b>SG4</b>	C	99999	R	99999	1	Vorgangs-Identifikation
0320		<b>SG5</b>	C	999999	D	1	2	Regelzone
0330	51	<b>LOC</b>	M	1	M	1	2	Regelzone

Standard			BDEW	
Bez	Name	St Format	St Format	Anwendung / Bemerkung
LOC				
3227	Ortsangabe, Qualifier	M an..3	M an..3	<b>231 Regelzone</b>
C517	Ortsangabe	C	R	
3225	Ortsangabe, Nummer	C an..35	R an..35	<i>Regelzone wird als EIC-Code übertragen</i> Regelzone

**Bemerkung:**

Dieses Segment wird zur Angabe der Regelzone benutzt, für die die Stammdaten gelten. Der EIC-Code ist eindeutig für eine Regelzone vom ÜNB vergeben.

**Hinweis:**

DE3225: Hier wird die Regelzone als EIC-Code übertragen.

**Beispiel:**

LOC+231+10YDE-VNBNET---I'

Bez = Objekt-Bezeichner  
 Nr = Laufende Segmentnummer im Guide  
 MaxWdh = Maximale Wiederholung der Segmente/Gruppen  
 Zähler = Nummer der Segmente/Gruppen im Standard

St = Status  
 EDIFACT: M=Muss/Mandatory, C=Conditional  
 Anwendung: R=Erforderlich/Required, O=Optional,  
 D=Abhängig von/Dependent, N=Nicht benutzt/Not used

## Segmentlayout

Zähler	Nr	Bez	Standard		BDEW		Ebene	Name
			St	MaxWdh	St	MaxWdh		
0180		<b>SG4</b>	C	99999	R	99999	1	Vorgangs-Identifikation
0350		<b>SG6</b>	C	99	D	1	2	Referenz Vorgangsnummer (aus Anfragenachricht)
0360	52	<b>RFF</b>	M	1	M	1	2	Referenz Vorgangsnummer (aus Anfragenachricht)

			Standard	BDEW			
Bez	Name		St	Format	St	Format	Anwendung / Bemerkung
RFF							
C506	Referenz		M		M		
1153	Referenz, Qualifier		M	an..3	M	an..3	<b>TN Transaktions-Referenznummer</b>
1154	Referenz, Identifikation		C	an..70	R	an..70	Referenznummer aus dem IDE-Segment einer Anfragenachricht Vorgangsnummer

**Bemerkung:**

Dieses Segment dient zur Angabe der Referenz auf die Vorgangsnummer einer vorangegangenen Meldung. Die Referenznummer wird bei einer Antwort auf einen Vorgang benötigt.

**Beispiel:**

RFF+TN:NNV1234'

Bez = Objekt-Bezeichner  
 Nr = Laufende Segmentnummer im Guide  
 MaxWdh = Maximale Wiederholung der Segmente/Gruppen  
 Zähler = Nummer der Segmente/Gruppen im Standard

St = Status  
 EDIFACT: M=Muss/Mandatory, C=Conditional  
 Anwendung: R=Erforderlich/Required, O=Optional,  
 D=Abhängig von/Dependent, N=Nicht benutzt/Not used

## Segmentlayout

Zähler	Nr	Bez	Standard		BDEW		Ebene	Name
			St	MaxWdh	St	MaxWdh		
0180		<b>SG4</b>	C	99999	R	99999	1	Vorgangs-Identifikation
0350		<b>SG6</b>	C	99	D	1	2	Referenz auf zu stornierende Vorgangsnummer
0360	53	<b>RFF</b>	M	1	M	1	2	Referenz auf zu stornierende Vorgangsnummer

			Standard	BDEW			
Bez	Name		St	Format	St	Format	Anwendung / Bemerkung
RFF							
C506	Referenz		M		M		
1153	Referenz, Qualifier		M	an..3	M	an..3	<b>ACW Referenznummer einer vorangegangenen Nachricht</b>
1154	Referenz, Identifikation		C	an..70	R	an..70	Vorgangsnummer

**Bemerkung:**

Zur Angabe einer Referenz.

Dieses Segment dient zur Angabe der Vorgangsnummer eines Vorgangs der storniert werden soll. Diese Referenzierung wird für die Stornierung benötigt.

**Beispiel:**

RFF+ACW:NNV1234'

Bez = Objekt-Bezeichner  
 Nr = Laufende Segmentnummer im Guide  
 MaxWdh = Maximale Wiederholung der Segmente/Gruppen  
 Zähler = Nummer der Segmente/Gruppen im Standard

St = Status  
 EDIFACT: M=Muss/Mandatory, C=Conditional  
 Anwendung: R=Erforderlich/Required, O=Optional,  
 D=Abhängig von/Dependent, N=Nicht benutzt/Not used

## Segmentlayout

Zähler	Nr	Bez	Standard		BDEW		Ebene	Name
			St	MaxWdh	St	MaxWdh		
0180		<b>SG4</b>	C	99999	R	99999	1	Vorgangs-Identifikation
0350		<b>SG6</b>	C	99	D	1	2	Referenz auf eine vorangegangene Anfrage
0360	54	<b>RFF</b>	M	1	M	1	2	Referenz auf eine vorangegangene Anfrage

Standard			BDEW	
Bez	Name	St Format	St Format	Anwendung / Bemerkung
RFF				
C506	Referenz	M	M	
1153	Referenz, Qualifier	M an..3	M an..3	<b>AAV Nummer der Anfrage</b>
1154	Referenz, Identifikation	C an..70	R an..70	Vorgangsnummer

**Bemerkung:**

Die Verwendung dieses Segments wird im jeweiligen Anwendungshandbuch beschrieben.

**Beispiel:**

RFF+AAV:MKIDI5420'

Bez = Objekt-Bezeichner  
 Nr = Laufende Segmentnummer im Guide  
 MaxWdh = Maximale Wiederholung der Segmente/Gruppen  
 Zähler = Nummer der Segmente/Gruppen im Standard

St = Status  
 EDIFACT: M=Muss/Mandatory, C=Conditional  
 Anwendung: R=Erforderlich/Required, O=Optional,  
 D=Abhängig von/Dependent, N=Nicht benutzt/Not used

## Segmentlayout

Zähler	Nr	Bez	Standard		BDEW		Ebene	Name
			St	MaxWdh	St	MaxWdh		
0180		<b>SG4</b>	C	99999	R	99999	1	Vorgangs-Identifikation
0350		<b>SG6</b>	C	99	D	1	2	Angabe der korrigierten ZPB
0360	55	<b>RFF</b>	M	1	M	1	2	Angabe der korrigierten ZPB

Standard			BDEW	
Bez	Name	St Format	St Format	Anwendung / Bemerkung
RFF				
C506	Referenz	M	M	
1153	Referenz, Qualifier	M an..3	M an..3	<b>AVE Zählpunkt</b>
1154	Referenz, Identifikation	C an..70	R an..70	Zählpunktbezeichnung

**Bemerkung:**

Bei Änderung einer Zählpunktbezeichnung wird dieses RFF in der SG6 genutzt. Bei Änderung der ZPB auf einem Zählpunkt (die nur aufgrund einer Fehlersituation auftreten kann) wird die neue, korrigierte ZPB in diesem RFF Segment angegeben. Bis zum Änderungsdatum wird die bisherigen ZPB weiter genutzt.

**Beispiel:**

RFF+AVE:DE00014545768S00000000000000003054'

Bez = Objekt-Bezeichner  
 Nr = Laufende Segmentnummer im Guide  
 MaxWdh = Maximale Wiederholung der Segmente/Gruppen  
 Zähler = Nummer der Segmente/Gruppen im Standard

St = Status  
 EDIFACT: M=Muss/Mandatory, C=Conditional  
 Anwendung: R=Erforderlich/Required, O=Optional,  
 D=Abhängig von/Dependent, N=Nicht benutzt/Not used

## Segmentlayout

Zähler	Nr	Bez	Standard		BDEW		Ebene	Name
			St	MaxWdh	St	MaxWdh		
0180		<b>SG4</b>	C	99999	R	99999	1	Vorgangs-Identifikation
0350		<b>SG6</b>	C	99	D	3	2	Ablehnungsgrund des dritten Marktbeteiligten
0360	56	<b>RFF</b>	M	1	M	1	2	Ablehnungsgrund des dritten Marktbeteiligten

			Standard		BDEW		
Bez	Name		St	Format	St	Format	Anwendung / Bemerkung
RFF							
C506	Referenz		M		M		
1153	Referenz, Qualifier		M	an..3	M	an..3	<b>Z07 Ablehnungsgrund des dritten Marktbeteiligten</b>
1154	Referenz, Identifikation		C	an..70	R	an..70	<i>Ablehnungsqualifier des Lieferanten bzw. dritten Marktbeteiligten aus der Abmeldungsanfrage Status der Antwort</i>

**Bemerkung:**

Werden in einer Ablehnung mehrere Gründe angegeben, so sind diese durch bis zu dreimalige Wiederholung von RFF+Z07 zu übermitteln.

**Beispiel:**

RFF+Z07 : Z12 '

Bez = Objekt-Bezeichner  
 Nr = Laufende Segmentnummer im Guide  
 MaxWdh = Maximale Wiederholung der Segmente/Gruppen  
 Zähler = Nummer der Segmente/Gruppen im Standard

St = Status  
 EDIFACT: M=Muss/Mandatory, C=Conditional  
 Anwendung: R=Erforderlich/Required, O=Optional,  
 D=Abhängig von/Dependent, N=Nicht benutzt/Not used



## Segmentlayout

Zähler	Nr	Bez	Standard		BDEW		Ebene	Name
			St	MaxWdh	St	MaxWdh		
0180		<b>SG4</b>	C	99999	R	99999	1	Vorgangs-Identifikation
0380		<b>SG7</b>	C	99	D	2	2	Normiertes Profil (Strom), Last-Profil (Gas)
0390	57	<b>CCI</b>	M	1	M	1	2	Normiertes Profil (Strom), Last-Profil (Gas)

Standard			BDEW	
Bez	Name	St Format	St Format	Anwendung / Bemerkung
CCI				
7059	Klassentyp, Code	C an..3	R an..3	Strom: <b>Z02 Standardlastprofil</b> <b>Z03 tagesparameterabhängiges Lastprofil</b> <b>Z04 Standardeinspeiseprofil</b> <b>Z05 tagesparameterabhängiges Einspeiseprofil</b> Gas: <b>Z12 Lastprofil</b>
C502	Einzelheiten zu Maßangaben	C	N	
6313	Gemessene Dimension, Code	C an..3	N	Nicht benutzt
C240	Merkmalsbeschreibung	C	R	
7037	Merkmal, Code	M an..17	M an..17	Verfahren <b>E01 synthetisches Verfahren</b> <b>Z10 analytisches Verfahren</b>

**Bemerkung:**

Zur Kennzeichnung und Beschreibung eines bestimmten Merkmals.

Diese Segmentgruppe bestehend aus CCI und CAV dient zur Identifizierung und Beschreibung von spezifischen Eigenschaften, die an diesem Zählpunkt gelten. In diesem Fall die Angabe des Bezeichner des normierten Profils (Strom), Last-Profil (Gas).

**Beispiel:**

CCI+Z02++E01'

Bei der Eigenschaft zu diesem Zählpunkt handelt es sich um die Zuordnung zum synthetischen Verfahren.

Bez = Objekt-Bezeichner  
 Nr = Laufende Segmentnummer im Guide  
 MaxWdh = Maximale Wiederholung der Segmente/Gruppen  
 Zähler = Nummer der Segmente/Gruppen im Standard

St = Status  
 EDIFACT: M=Muss/Mandatory, C=Conditional  
 Anwendung: R=Erforderlich/Required, O=Optional,  
 D=Abhängig von/Dependent, N=Nicht benutzt/Not used

## Segmentlayout

Zähler	Nr	Bez	Standard		BDEW		Ebene	Name
			St	MaxWdh	St	MaxWdh		
0180		<b>SG4</b>	C	99999	R	99999	1	Vorgangs-Identifikation
0380		<b>SG7</b>	C	99	D	2	2	Normiertes Profil (Strom), Last-Profil (Gas)
0400	58	<b>CAV</b>	C	99	R	1	3	Normiertes Profil (Strom), Last-Profil (Gas)

Standard			BDEW	
Bez	Name	St Format	St Format	Anwendung / Bemerkung
CAV				
C889	Merkmalswert	M	M	
7111	Merkmalswert, Code	C an..3	R an..3	Bei E01 in SG7/CCI/DE7037: Nutzt der NB das sog. TUM-Verfahren, so ist die vom BDEW veröffentlichte Codeliste der TUM-Profilen zu verwenden.  Bei Z10 in SG7/CCI/DE7037 wird das analytische Lastprofil eingetragen. Code des Normierten Profils (Strom), Last-Profil (Gas) <b>XYZ Beispielcode</b> Dieser Code ist in der Anwendung durch einen zulässigen Code zu ersetzen!
1131	Codeliste, Code	C an..17	N	Nicht benutzt
3055	Verantwortliche Stelle für die Codepflege, Code	C an..3	R an..3	<b>89 Vergeben vom Händler (hier Netzbetreiber)</b> <b>293 DE, BDEW (Bundesverband der Energie- und Wasserwirtschaft e.V.)</b>

**Bemerkung:**

Zur Angabe des Wertes eines bestimmten Merkmals.  
 Zur Angabe des Wertes eines bestimmten Merkmals.  
 Dieses Segment dient zur genaueren Wertspezifizierung des Merkmals im vorangegangenen CCI Segment.

Hinweis DE3055:

Für Gas:  
 Die Verwendung von Code 89 und 293 wird im EDI@Energy Dokument „Codierung der Standardlastprofile nach Maßgaben der TU München für den deutschen Gasmarkt“ beschrieben.

Für Strom:

Entsprechend der MaBiS-Regeln sind in der Sparte Strom alle Profile vom NB vergeben, da u.a. der am Zählpunkt gültige Feiertagskalender in das Profil einfließt.

**Beispiel:**

CAV+XYZ : : 293'

Bez = Objekt-Bezeichner  
 Nr = Laufende Segmentnummer im Guide  
 MaxWdh = Maximale Wiederholung der Segmente/Gruppen  
 Zähler = Nummer der Segmente/Gruppen im Standard

St = Status  
 EDIFACT: M=Muss/Mandatory, C=Conditional  
 Anwendung: R=Erforderlich/Required, O=Optional,  
 D=Abhängig von/Dependent, N=Nicht benutzt/Not used

## Segmentlayout

Zähler	Nr	Bez	Standard		BDEW		Ebene	Name
			St	MaxWdh	St	MaxWdh		
0180		<b>SG4</b>	C	99999	R	99999	1	Vorgangs-Identifikation
0380		<b>SG7</b>	C	99	D	1	2	Normierungsfaktor
0390	59	<b>CCI</b>	M	1	M	1	2	Normierungsfaktor

Standard			BDEW	
Bez	Name	St Format	St Format	Anwendung / Bemerkung
CCI				
7059	Klassentyp, Code	C an..3	R an..3	<b>Z06 Normierungsfaktor</b>
C502	Einzelheiten zu Maßangaben	C	N	
6313	Gemessene Dimension, Code	C an..3	N	Nicht benutzt
C240	Merkmalsbeschreibung	C	R	
7037	Merkmal, Code	M an..17	M an..3	Normierungsfaktor <b>Z35 1.000.000 kWh/a</b> <b>Z36 300 kWh/K</b> <b>Z37 1.000.000 kW</b>

**Bemerkung:**

Zur Kennzeichnung und Beschreibung eines bestimmten Merkmals.  
Diese Segmentgruppe bestehend aus einem CCI dient zur Identifizierung und Beschreibung von spezifischen Eigenschaften, die an diesem normierten Profil gelten. In diesem Fall die Angabe des Normierungsfaktors der bei diesem normierten Profil angewendet wird.

**Beispiel:**

CCI+Z06++Z35\*

Bez = Objekt-Bezeichnung  
Nr = Laufende Segmentnummer im Guide  
MaxWdh = Maximale Wiederholung der Segmente/Gruppen  
Zähler = Nummer der Segmente/Gruppen im Standard

St = Status  
EDIFACT: M=Muss/Mandatory, C=Conditional  
Anwendung: R=Erforderlich/Required, O=Optional,  
D=Abhängig von/Dependent, N=Nicht benutzt/Not used

## Segmentlayout

Zähler	Nr	Bez	Standard		BDEW		Ebene	Name
			St	MaxWdh	St	MaxWdh		
0180		<b>SG4</b>	C	99999	R	99999	1	Vorgangs-Identifikation
0380		<b>SG7</b>	C	99	D	1	2	Profiltyp
0390	60	<b>CCI</b>	M	1	M	1	2	Profiltyp

Standard			BDEW	
Bez	Name	St Format	St Format	Anwendung / Bemerkung
CCI				
7059	Klassentyp, Code	C an..3	R an..3	<b>Z07 Profiltyp</b>
C502	Einzelheiten zu Maßangaben	C	N	
6313	Gemessene Dimension, Code	C an..3	N	Nicht benutzt
C240	Merkmalsbeschreibung	C	R	
7037	Merkmal, Code	M an..17	M an..3	<b>Z38 Gewerbe allgemein</b> <b>Z39 Gewerbe werktags 8 - 18 Uhr</b> <b>Z40 Gewerbe mit starkem bis überwiegendem Verbrauch in den Abendstunden</b> <b>Z41 Gewerbe durchlaufend</b> <b>Z42 Gewerbe Laden/Friseur</b> <b>Z43 Gewerbe Bäckerei mit Backstube</b> <b>Z44 Gewerbe Wochenendbetrieb</b> <b>Z45 Landwirtschaftsbetriebe allgemein</b> <b>Z46 Landwirtschaftsbetriebe mit Milchwirtschaft/Nebenerwerbs-Tierzucht</b> <b>Z47 Landwirtschaft ohne Milchvieh</b> <b>Z48 Haushalt</b> <b>Z49 Bandlast</b> <b>Z50 unterbrechbare Verbrauchseinrichtung</b> <b>Z51 Heizwärmespeicher</b> <b>Z52 Straßenbeleuchtung</b> <b>Z53 Photovoltaik-Anlage</b> <b>Z54 Blockheizkraftwerk</b> <b>Z55 sonstige Entnahme</b> <b>Z56 sonstige Einspeisung</b>

**Bemerkung:**

Zur Kennzeichnung und Beschreibung eines bestimmten Merkmals.

Diese Segmentgruppe bestehend aus einem CCI dient zur Identifizierung und Beschreibung von spezifischen Eigenschaften, die an diesem normierten Profil gelten. In diesem Fall die Angabe des Profiltyps.

**Beispiel:**

CCI+Z07++Z38'

Bez = Objekt-Bezeichner  
 Nr = Laufende Segmentnummer im Guide  
 MaxWdh = Maximale Wiederholung der Segmente/Gruppen  
 Zähler = Nummer der Segmente/Gruppen im Standard

St = Status  
 EDIFACT: M=Muss/Mandatory, C=Conditional  
 Anwendung: R=Erforderlich/Required, O=Optional,  
 D=Abhängig von/Dependent, N=Nicht benutzt/Not used

## Segmentlayout

Zähler	Nr	Bez	Standard		BDEW		Ebene	Name
			St	MaxWdh	St	MaxWdh		
0180		<b>SG4</b>	C	99999	R	99999	1	Vorgangs-Identifikation
0380		<b>SG7</b>	C	99	D	1	2	Zählverfahren
0390	61	<b>CCI</b>	M	1	M	1	2	Zählverfahren

Standard			BDEW	
Bez	Name	St Format	St Format	Anwendung / Bemerkung
CCI				
7059	Klassentyp, Code	C an..3	N	Nicht benutzt
C502	Einzelheiten zu Maßangaben	C	N	
6313	Gemessene Dimension, Code	C an..3	N	Nicht benutzt
C240	Merkmalsbeschreibung	C	R	
7037	Merkmal, Code	M an..17	M an..17	<b>E02 Zählverfahren</b>

**Bemerkung:**

Diese Segmentgruppe von CCI-CAV dient zur Zuordnung der Verbrauchsstelle zum Zählverfahren.

Mit dem Qualifier Z29 = Pauschalanlage sind folgende drei Arten abbildbar:

- normale Pauschalanlage (ohne Messtechnik, wie z.B. Straßenbeleuchtung, Heizgaspauschalen (Einraumwohnung, Zweiraumwohnung etc.))
- Stundenzähler (z. B. Straßenbeleuchtung)
- Kalender (Benutzungsdauer)

Ansonsten werden Pauschalanlagen wie SLP-Anlagen behandelt.

**Beispiel:**

CCI+++E02'

Bez = Objekt-Bezeichner  
 Nr = Laufende Segmentnummer im Guide  
 MaxWdh = Maximale Wiederholung der Segmente/Gruppen  
 Zähler = Nummer der Segmente/Gruppen im Standard

St = Status  
 EDIFACT: M=Muss/Mandatory, C=Conditional  
 Anwendung: R=Erforderlich/Required, O=Optional,  
 D=Abhängig von/Dependent, N=Nicht benutzt/Not used

## Segmentlayout

Zähler	Nr	Bez	Standard		BDEW		Ebene	Name
			St	MaxWdh	St	MaxWdh		
0180		<b>SG4</b>	C	99999	R	99999	1	Vorgangs-Identifikation
0380		<b>SG7</b>	C	99	D	1	2	Zählverfahren
0400	62	<b>CAV</b>	C	99	R	1	3	Zählverfahren

Standard			BDEW	
Bez	Name	St Format	St Format	Anwendung / Bemerkung
CAV				
C889	Merkmalswert	M	M	
7111	Merkmalswert, Code	C an..3	R an..3	Zählverfahren <b>E01 Registrierende Leistungsmessung (RLM)</b> <b>E02 Nicht registrierende Leistungsmessung (SLP oder SEP)</b> <b>E14 TLP/TEP mit separater Messung</b> <b>E24 TLP mit gemeinsamer Messung</b> <b>Z36 TEP mit Referenzmessung</b> <b>Z29 Pauschalanlage</b>

**Bemerkung:**

Zur Angabe des Wertes eines bestimmten Merkmals.

Dieses Segment dient zur genaueren Wertspezifizierung des Merkmals im vorangegangenen CCI Segment.

**Beispiel:**

CAV+E01 '

Bez = Objekt-Bezeichner  
 Nr = Laufende Segmentnummer im Guide  
 MaxWdh = Maximale Wiederholung der Segmente/Gruppen  
 Zähler = Nummer der Segmente/Gruppen im Standard

St = Status  
 EDIFACT: M=Muss/Mandatory, C=Conditional  
 Anwendung: R=Erforderlich/Required, O=Optional,  
 D=Abhängig von/Dependent, N=Nicht benutzt/Not used

## Segmentlayout

Zähler	Nr	Bez	Standard		BDEW		Ebene	Name
			St	MaxWdh	St	MaxWdh		
0180		<b>SG4</b>	C	99999	R	99999	1	Vorgangs-Identifikation
0380		<b>SG7</b>	C	99	D	1	2	Spannungsebene der Lieferstelle
0390	63	<b>CCI</b>	M	1	M	1	2	Spannungsebene der Lieferstelle

Standard			BDEW	
Bez	Name	St Format	St Format	Anwendung / Bemerkung
CCI				
7059	Klassentyp, Code	C an..3	N	Nicht benutzt
C502	Einzelheiten zu Maßangaben	C	N	
6313	Gemessene Dimension, Code	C an..3	N	Nicht benutzt
C240	Merkmalsbeschreibung	C	R	
7037	Merkmal, Code	M an..17	M an..17	<b>E03 Spannungsebene der Lieferstelle</b>

**Bemerkung:**

Diese Segmentgruppe von CCI-CAV dient zur Beschreibung der Spannungsebene an welcher die Lieferstelle angeschlossen ist. Bei Lieferstellen, die direkt an Umspannanlagen angeschlossen sind, werden die Codes E07-E09 verwendet, ansonsten E03-E06. Diese Unterscheidung ist für die Festlegung der Netznutzungsentgelte bei entsprechender Gestaltung der Preisblätter erforderlich.

**Beispiel:**

CCI+++E03'

Bez = Objekt-Bezeichner  
 Nr = Laufende Segmentnummer im Guide  
 MaxWdh = Maximale Wiederholung der Segmente/Gruppen  
 Zähler = Nummer der Segmente/Gruppen im Standard

St = Status  
 EDIFACT: M=Muss/Mandatory, C=Conditional  
 Anwendung: R=Erforderlich/Required, O=Optional,  
 D=Abhängig von/Dependent, N=Nicht benutzt/Not used

## Segmentlayout

Zähler	Nr	Bez	Standard		BDEW		Ebene	Name
			St	MaxWdh	St	MaxWdh		
0180		<b>SG4</b>	C	99999	R	99999	1	Vorgangs-Identifikation
0380		<b>SG7</b>	C	99	D	1	2	Spannungsebene der Lieferstelle
0400	64	<b>CAV</b>	C	99	R	1	3	Spannungsebene der Lieferstelle

Standard			BDEW	
Bez	Name	St Format	St Format	Anwendung / Bemerkung
CAV				
C889	Merkmalswert	M	M	
7111	Merkmalswert, Code	C an..3	R an..3	Spannungsebene des Zählpunkts <b>E03 Höchstspannung</b> <b>E04 Hochspannung</b> <b>E05 Mittelspannung</b> <b>E06 Niederspannung</b> <b>E07 Hös/HS Umspannung</b> <b>E08 HS/MS Umspannung</b> <b>E09 MS/NS Umspannung</b>

**Bemerkung:**

Zur Angabe des Wertes eines bestimmten Merkmals.

Dieses Segment dient zur genaueren Wertspezifizierung des Merkmals im vorangegangenen CCI Segment.

**Beispiel:**

CAV+E03'

Bez = Objekt-Bezeichner  
 Nr = Laufende Segmentnummer im Guide  
 MaxWdh = Maximale Wiederholung der Segmente/Gruppen  
 Zähler = Nummer der Segmente/Gruppen im Standard

St = Status  
 EDIFACT: M=Muss/Mandatory, C=Conditional  
 Anwendung: R=Erforderlich/Required, O=Optional,  
 D=Abhängig von/Dependent, N=Nicht benutzt/Not used



## Segmentlayout

Zähler	Nr	Bez	Standard		BDEW		Ebene	Name
			St	MaxWdh	St	MaxWdh		
0180		<b>SG4</b>	C	99999	R	99999	1	Vorgangs-Identifikation
0380		<b>SG7</b>	C	99	D	1	2	Druckebene der Entnahme
0390	65	<b>CCI</b>	M	1	M	1	2	Druckebene der Entnahme

Standard			BDEW	
Bez	Name	St Format	St Format	Anwendung / Bemerkung
CCI				
7059	Klassentyp, Code	C an..3	N	Nicht benutzt
C502	Einzelheiten zu Maßangaben	C	N	
6313	Gemessene Dimension, Code	C an..3	N	Nicht benutzt
C240	Merkmalsbeschreibung	C	R	
7037	Merkmal, Code	M an..17	M an..17	<b>Y01 Druckebene der Entnahme</b>

**Bemerkung:**

Zur Kennzeichnung und Beschreibung eines bestimmten Merkmals.

Diese Segmentgruppe von CCI-CAV dient zur Beschreibung der Druckstufe der Lieferstelle, die an diesem Zählpunkt gilt.

**Beispiel:**

CCI+++Y01'

Bez = Objekt-Bezeichner  
 Nr = Laufende Segmentnummer im Guide  
 MaxWdh = Maximale Wiederholung der Segmente/Gruppen  
 Zähler = Nummer der Segmente/Gruppen im Standard

St = Status  
 EDIFACT: M=Muss/Mandatory, C=Conditional  
 Anwendung: R=Erforderlich/Required, O=Optional,  
 D=Abhängig von/Dependent, N=Nicht benutzt/Not used

## Segmentlayout

Zähler	Nr	Bez	Standard		BDEW		Ebene	Name
			St	MaxWdh	St	MaxWdh		
0180		<b>SG4</b>	C	99999	R	99999	1	Vorgangs-Identifikation
0380		<b>SG7</b>	C	99	D	1	2	Druckebene der Entnahme
0400	66	<b>CAV</b>	C	99	R	1	3	Druckebene der Entnahme

Standard			BDEW	
Bez	Name	St Format	St Format	Anwendung / Bemerkung
CAV				
C889	Merkmalswert	M	M	
7111	Merkmalswert, Code	C an..3	R an..3	Druckebene der Entnahme <b>Y01 Hochdruck</b> <b>Y02 Mitteldruck</b> <b>Y03 Niederdruck</b>

**Bemerkung:**

Zur Angabe des Wertes eines bestimmten Merkmals.

Dieses Segment dient zur genaueren Wertspezifizierung des Merkmals im vorangegangenen CCI Segment.

**Beispiel:**

CAV+Y01'

Bez = Objekt-Bezeichner  
 Nr = Laufende Segmentnummer im Guide  
 MaxWdh = Maximale Wiederholung der Segmente/Gruppen  
 Zähler = Nummer der Segmente/Gruppen im Standard

St = Status  
 EDIFACT: M=Muss/Mandatory, C=Conditional  
 Anwendung: R=Erforderlich/Required, O=Optional,  
 D=Abhängig von/Dependent, N=Nicht benutzt/Not used

## Segmentlayout

Zähler	Nr	Bez	Standard		BDEW		Ebene	Name
			St	MaxWdh	St	MaxWdh		
0180		<b>SG4</b>	C	99999	R	99999	1	Vorgangs-Identifikation
0380		<b>SG7</b>	C	99	D	1	2	Verbrauchsaufteilung für temperaturabhängige Lieferstelle
0390	67	<b>CCI</b>	M	1	M	1	2	Verbrauchsaufteilung für temperaturabhängige Lieferstelle

			Standard		BDEW		
Bez	Name		St	Format	St	Format	Anwendung / Bemerkung
CCI							
7059	Klassentyp, Code		C	an..3	N		Nicht benutzt
C502	Einzelheiten zu Maßangaben		C		N		
6313	Gemessene Dimension, Code		C	an..3	N		Nicht benutzt
C240	Merkmalsbeschreibung		C		R		
7037	Merkmal, Code		M	an..17	M	an..17	<b>E17 Verbrauchsaufteilung (in %) für temperaturabhängige Lieferstelle</b>

**Bemerkung:**

Diese Segmentgruppe von CCI-CAV dient zur Identifizierung und Beschreibung von spezifischen Eigenschaften, z. B. Erfassungsart, die an diesem Zählpunkt gelten.

Verbrauchsaufteilung: Hier wird ein Prozentwert für die Aufteilung der ermittelten Energiemenge bei einer gemeinsam gemessenen Anlage eingestellt. Die Berechnung der gemessenen Energiemenge für Schwachlast und nicht Schwachlast erfolgt nach folgender Systematik:

1. [Gemessene Energiemenge der OBIS "nicht Schwachlast"] \* [DE7110 in % / 100%] = [zu verlagernde Energiemenge]
2. [Gemessene Energiemenge der OBIS "Schwachlast"] - [zu verlagernde Energiemenge] = [Ermittelte Energiemenge für Schwachlast]
3. [Gemessene Energiemenge der OBIS "nicht Schwachlast"] + [zu verlagernde Energiemenge] = [Ermittelte Energiemenge für nicht Schwachlast]

**Beispiel:**

CCI+++E17'

Bez = Objekt-Bezeichner  
 Nr = Laufende Segmentnummer im Guide  
 MaxWdh = Maximale Wiederholung der Segmente/Gruppen  
 Zähler = Nummer der Segmente/Gruppen im Standard

St = Status  
 EDIFACT: M=Muss/Mandatory, C=Conditional  
 Anwendung: R=Erforderlich/Required, O=Optional,  
 D=Abhängig von/Dependent, N=Nicht benutzt/Not used

## Segmentlayout

Zähler	Nr	Bez	Standard		BDEW		Ebene	Name
			St	MaxWdh	St	MaxWdh		
0180		<b>SG4</b>	C	99999	R	99999	1	Vorgangs-Identifikation
0380		<b>SG7</b>	C	99	D	1	2	Verbrauchsaufteilung für temperaturabhängige Lieferstelle
0400	68	<b>CAV</b>	C	99	R	1	3	Verbrauchsaufteilung für temperaturabhängige Lieferstelle

Standard			BDEW	
Bez	Name	St Format	St Format	Anwendung / Bemerkung
CAV				
C889	Merkmalswert	M	M	
7111	Merkmalswert, Code	C an..3	R an..3	<b>Z22 Verbrauchsaufteilung in %</b>
1131	Codeliste, Code	C an..17	N	Nicht benutzt
3055	Verantwortliche Stelle für die Codepflege, Code	C an..3	N	Nicht benutzt
7110	Merkmalswert	C an..35	R n..35	Verbrauchsaufteilung in %

**Bemerkung:**

Zur Angabe des Wertes eines bestimmten Merkmals.  
 Dieses Segment dient zur genaueren Wertspezifizierung des Merkmals im vorangegangenen CCI Segment.  
 Der Wert darf nicht negativ sein.

**Beispiel:**

CAV+Z22: : : 25 \*

Bez = Objekt-Bezeichner  
 Nr = Laufende Segmentnummer im Guide  
 MaxWdh = Maximale Wiederholung der Segmente/Gruppen  
 Zähler = Nummer der Segmente/Gruppen im Standard

St = Status  
 EDIFACT: M=Muss/Mandatory, C=Conditional  
 Anwendung: R=Erforderlich/Required, O=Optional,  
 D=Abhängig von/Dependent, N=Nicht benutzt/Not used

## Segmentlayout

Zähler	Nr	Bez	Standard		BDEW		Ebene	Name
			St	MaxWdh	St	MaxWdh		
0180		<b>SG4</b>	C	99999	R	99999	1	Vorgangs-Identifikation
0380		<b>SG7</b>	C	99	D	1	2	Profilschar
0390	69	<b>CCI</b>	M	1	M	1	2	Profilschar

Standard			BDEW	
Bez	Name	St Format	St Format	Anwendung / Bemerkung
CCI				
7059	Klassentyp, Code	C an..3	N	Nicht benutzt
C502	Einzelheiten zu Maßangaben	C	N	
6313	Gemessene Dimension, Code	C an..3	N	Nicht benutzt
C240	Merkmalsbeschreibung	C	R	
7037	Merkmal, Code	M an..17	M an..17	<b>Z12 Profilschar</b>

**Bemerkung:**

Diese Segmentgruppe von CCI-CAV dient zur Identifizierung und Beschreibung von spezifischen Eigenschaften, z. B. Erfassungsart, die an diesem Zählpunkt gelten. Profilschar: im Nachfolgenden CAV wird die Bezeichnung der Profilschar für eine tagesparameterabhängige Lieferstelle angegeben.

**Beispiel:**

CCI+++Z12'

Bez = Objekt-Bezeichner  
 Nr = Laufende Segmentnummer im Guide  
 MaxWdh = Maximale Wiederholung der Segmente/Gruppen  
 Zähler = Nummer der Segmente/Gruppen im Standard

St = Status  
 EDIFACT: M=Muss/Mandatory, C=Conditional  
 Anwendung: R=Erforderlich/Required, O=Optional,  
 D=Abhängig von/Dependent, N=Nicht benutzt/Not used

## Segmentlayout

Zähler	Nr	Bez	Standard		BDEW		Ebene	Name
			St	MaxWdh	St	MaxWdh		
0180		<b>SG4</b>	C	99999	R	99999	1	<b>Vorgangs-Identifikation</b>
0380		<b>SG7</b>	C	99	D	1	2	<b>Profilschar</b>
0400	70	<b>CAV</b>	C	99	R	1	3	<b>Profilschar</b>

Standard			BDEW	
Bez	Name	St Format	St Format	Anwendung / Bemerkung
CAV				
C889	<b>Merkmalswert</b>	M	M	
7111	Merkmalswert, Code	C an..3	R an..3	Code für Profilschar (wird von jedem Unternehmen vergeben) Code der Profilschar <b>XYZ Beispielcode</b>

**Bemerkung:**

Zur Angabe des Wertes eines bestimmten Merkmals.  
Dieses Segment dient zur genaueren Wertspezifizierung des Merkmals im vorangegangenen CCI Segment.

**Beispiel:**

CAV+XYZ '

Bez = Objekt-Bezeichner  
 Nr = Laufende Segmentnummer im Guide  
 MaxWdh = Maximale Wiederholung der Segmente/Gruppen  
 Zähler = Nummer der Segmente/Gruppen im Standard

St = Status  
 EDIFACT: M=Muss/Mandatory, C=Conditional  
 Anwendung: R=Erforderlich/Required, O=Optional,  
 D=Abhängig von/Dependent, N=Nicht benutzt/Not used

## Segmentlayout

Zähler	Nr	Bez	Standard		BDEW		Ebene	Name
			St	MaxWdh	St	MaxWdh		
0180		<b>SG4</b>	C	99999	R	99999	1	Vorgangs-Identifikation
0380		<b>SG7</b>	C	99	D	1	2	Gruppenzuordnung (nach EnWG)
0390	71	<b>CCI</b>	M	1	M	1	2	Gruppenzuordnung (nach EnWG)

Standard			BDEW	
Bez	Name	St Format	St Format	Anwendung / Bemerkung
CCI				
7059	Klassentyp, Code	C an..3	N	Nicht benutzt
C502	Einzelheiten zu Maßangaben	C	N	
6313	Gemessene Dimension, Code	C an..3	N	Nicht benutzt
C240	Merkmalsbeschreibung	C	R	
7037	Merkmal, Code	M an..17	M an..17	Gruppenzuordnung <b>Z15 Haushaltskunde gem. EnWG</b> <b>Z18 Kein Haushaltskunde gem. EnWG</b>

**Bemerkung:**

Dieses Segment dient zur Kennzeichnung ob es sich um einen Haushaltskunde gem. EnWG oder nicht handelt.

**Beispiel:**

CCI+++Z15'

Bez = Objekt-Bezeichner  
 Nr = Laufende Segmentnummer im Guide  
 MaxWdh = Maximale Wiederholung der Segmente/Gruppen  
 Zähler = Nummer der Segmente/Gruppen im Standard

St = Status  
 EDIFACT: M=Muss/Mandatory, C=Conditional  
 Anwendung: R=Erforderlich/Required, O=Optional,  
 D=Abhängig von/Dependent, N=Nicht benutzt/Not used

## Segmentlayout

Zähler	Nr	Bez	Standard		BDEW		Ebene	Name
			St	MaxWdh	St	MaxWdh		
0180		<b>SG4</b>	C	99999	R	99999	1	Vorgangs-Identifikation
0380		<b>SG7</b>	C	99	D	1	2	Fallgruppenzuordnung
0390	72	<b>CCI</b>	M	1	M	1	2	Fallgruppenzuordnung

Standard			BDEW	
Bez	Name	St Format	St Format	Anwendung / Bemerkung
CCI				
7059	Klassentyp, Code	C an..3	N	Nicht benutzt
C502	Einzelheiten zu Maßangaben	C	N	
6313	Gemessene Dimension, Code	C an..3	N	Nicht benutzt
C240	Merkmalsbeschreibung	C	R	
7037	Merkmal, Code	M an..17	M an..17	<b>Z17 Fallgruppenzuordnung nach GABi Gas</b>
1131	Codeliste, Code	C an..17	R an..17	Fallgruppenzuordnung <b>GABi- Normierungsersatzverfahren - Exit</b> <b>RLMNEV</b> <b>GABi- RLM-Kunde in Tagesregime - Exit</b> <b>RLMmT</b> <b>GABi- RLM-Kunde im Stundenregime - Exit</b> <b>RLMoT</b> <b>ENTRY_ Entry Wasserstoff physisch</b> <b>H2</b> <b>GABi- Entryso</b> <b>Entryso</b> <b>GABi- Exitso</b> <b>Exitso</b> <b>GABi- SLP-Kunden analytisches Verfahren - Exit</b> <b>SLPana</b> <b>GABi- SLP-Kunden synthetisches Verfahren - Exit</b> <b>SLPsyn</b> <b>Entry_Bi physikalische Einspeisung von Biogas</b> <b>ogas</b>

**Bemerkung:**

Dieses Segment dient zur Identifizierung der Fallgruppenzuordnung im Gas.

**Beispiel:**

CCI+++Z17:GABi-RLMNEV'

Bez = Objekt-Bezeichner  
 Nr = Laufende Segmentnummer im Guide  
 MaxWdh = Maximale Wiederholung der Segmente/Gruppen  
 Zähler = Nummer der Segmente/Gruppen im Standard

St = Status  
 EDIFACT: M=Muss/Mandatory, C=Conditional  
 Anwendung: R=Erforderlich/Required, O=Optional,  
 D=Abhängig von/Dependent, N=Nicht benutzt/Not used



## Segmentlayout

Zähler	Nr	Bez	Standard		BDEW		Ebene	Name
			St	MaxWdh	St	MaxWdh		
0180		<b>SG4</b>	C	99999	R	99999	1	Vorgangs-Identifikation
0410		<b>SG8</b>	C	99999	D	99999	2	Zählpunktdaten
0420	73	<b>SEQ</b>	M	1	M	1	2	Zählpunktdaten

Standard			BDEW	
Bez	Name	St Format	St Format	Anwendung / Bemerkung
SEQ				
1229	Handlung, Code	C an..3	R an..3	<b>Z01 Zählpunktdaten</b>

**Bemerkung:**

Dieses Segment wird benutzt, um die Segmentgruppe einzuleiten. Das Segment dient dazu die nachfolgenden Daten einem Objekt zuzuordnen.

Die Zählpunktdaten eines Vorgangs enthalten alle Informationen, die sich auf einen einzelnen Zählpunkt in einem Vorgang beziehen. Enthält ein Vorgang mehrere Zählpunkte, so ist diese Segmentgruppe für jeden einzelnen Zählpunkt zu wiederholen und zu übermitteln.

Zu jeder Zählpunktbezeichnung eines Vorgangs, die in SG4-SG5-LOC übermittelt wird, darf maximal eine SG8-SEQ-Gruppe mit Zählpunktdaten im Vorgang vorhanden sein.

**Beispiel:**

SEQ+Z01'

Bez = Objekt-Bezeichner  
 Nr = Laufende Segmentnummer im Guide  
 MaxWdh = Maximale Wiederholung der Segmente/Gruppen  
 Zähler = Nummer der Segmente/Gruppen im Standard

St = Status  
 EDIFACT: M=Muss/Mandatory, C=Conditional  
 Anwendung: R=Erforderlich/Required, O=Optional,  
 D=Abhängig von/Dependent, N=Nicht benutzt/Not used

### Segmentlayout

Zähler	Nr	Bez	Standard		BDEW		Ebene	Name
			St	MaxWdh	St	MaxWdh		
0180		<b>SG4</b>	C	99999	R	99999	1	Vorgangs-Identifikation
0410		<b>SG8</b>	C	99999	D	99999	2	Zählpunktdaten
0430	74	<b>RFF</b>	C	9	D	1	3	Referenz auf die Zählpunktbezeichnung

Standard			BDEW	
Bez	Name	St Format	St Format	Anwendung / Bemerkung
RFF				
C506	Referenz	M	M	
1153	Referenz, Qualifier	M an..3	M an..3	<b>AVE Zählpunkt</b>
1154	Referenz, Identifikation	C an..70	R an..70	Zählpunktbezeichnung

**Bemerkung:**

Zur Referenzierung auf eine Zählpunktbezeichnung vom SG4 SG5 LOC

**Beispiel:**

RFF+AVE:DE00014545768S000000000000000000003054'

Bez = Objekt-Bezeichner  
 Nr = Laufende Segmentnummer im Guide  
 MaxWdh = Maximale Wiederholung der Segmente/Gruppen  
 Zähler = Nummer der Segmente/Gruppen im Standard

St = Status  
 EDIFACT: M=Muss/Mandatory, C=Conditional  
 Anwendung: R=Erforderlich/Required, O=Optional,  
 D=Abhängig von/Dependent, N=Nicht benutzt/Not used

## Segmentlayout

Zähler	Nr	Bez	Standard		BDEW		Ebene	Name
			St	MaxWdh	St	MaxWdh		
0180		<b>SG4</b>	C	99999	R	99999	1	Vorgangs-Identifikation
0410		<b>SG8</b>	C	99999	D	99999	2	Zählpunktdaten
0430	75	<b>RFF</b>	C	9	D	1	3	Versionsangabe der Zeitreihe

Standard			BDEW	
Bez	Name	St Format	St Format	Anwendung / Bemerkung
RFF				
C506	Referenz	M	M	
1153	Referenz, Qualifier	M an..3	M an..3	<b>AUU Referenz auf eine Zeitreihe</b>
1154	Referenz, Identifikation	C an..70	R an..70	Version der Zeitreihe

**Bemerkung:**

Über dieses Segment erfolgt die Referenzierung auf die Version der betrachteten Summenzeitreihe. Es dient zur Angabe der Version der Zeitreihe nach MaBiS.

**Beispiel:**

RFF+AUU:20100608090156'

Bez = Objekt-Bezeichner  
 Nr = Laufende Segmentnummer im Guide  
 MaxWdh = Maximale Wiederholung der Segmente/Gruppen  
 Zähler = Nummer der Segmente/Gruppen im Standard

St = Status  
 EDIFACT: M=Muss/Mandatory, C=Conditional  
 Anwendung: R=Erforderlich/Required, O=Optional,  
 D=Abhängig von/Dependent, N=Nicht benutzt/Not used

## Segmentlayout

Zähler	Nr	Bez	Standard		BDEW		Ebene	Name
			St	MaxWdh	St	MaxWdh		
0180		<b>SG4</b>	C	99999	R	99999	1	Vorgangs-Identifikation
0410		<b>SG8</b>	C	99999	D	99999	2	Zählpunktdaten
0430	76	<b>RFF</b>	C	9	D	1	3	Versionsangabe des Profils

Standard			BDEW	
Bez	Name	St Format	St Format	Anwendung / Bemerkung
RFF				
C506	Referenz	M	M	
1153	Referenz, Qualifier	M an..3	M an..3	<b>Z12 Referenz auf ein Profil</b>
1154	Referenz, Identifikation	C an..70	R an..70	Version der Zeitreihe

**Bemerkung:**

Über dieses Segment erfolgt die Referenzierung auf die Version des verwendeten Profils. Es dient zur Angabe der Version des Profils nach MaBiS.

**Beispiel:**

RFF+Z12:20100608090156'

Bez = Objekt-Bezeichner  
 Nr = Laufende Segmentnummer im Guide  
 MaxWdh = Maximale Wiederholung der Segmente/Gruppen  
 Zähler = Nummer der Segmente/Gruppen im Standard

St = Status  
 EDIFACT: M=Muss/Mandatory, C=Conditional  
 Anwendung: R=Erforderlich/Required, O=Optional,  
 D=Abhängig von/Dependent, N=Nicht benutzt/Not used

## Segmentlayout

Zähler	Nr	Bez	Standard		BDEW		Ebene	Name
			St	MaxWdh	St	MaxWdh		
0180		<b>SG4</b>	C	99999	R	99999	1	Vorgangs-Identifikation
0410		<b>SG8</b>	C	99999	D	99999	2	Zählpunktdaten
0450		<b>SG9</b>	C	99	D	1	3	Arbeit/Leistung für tagesparameterabhängige Lieferstellen
0460	77	<b>QTY</b>	M	1	M	1	3	Arbeit/Leistung für tagesparameterabhängige Lieferstellen

Standard			BDEW	
Bez	Name	St Format	St Format	Anwendung / Bemerkung
QTY				
C186	Mengenangaben	M	M	
6063	Menge, Qualifier	M an..3	M an..3	<b>Z10 Anlagenleistung</b> <b>265 Veranschlagte Jahresmenge Gesamt/ Jahresverbrauchsprognose für spezifische Arbeit für tagesparameterabhängige Lieferstelle</b> <b>Z08 Angepasste elektrische Arbeit nach Anhang D der VDN-Richtlinie "Lastprofile für unterbrechbare Verbrauchseinrichtungen"</b>
6060	Menge	M an..35	M n..35	<i>Mengenangabe</i>
6411	Maßeinheit, Code	C an..8	R an..8	<i>nur bei 265 in DE6063:</i> <b>Z16 kWh/K (Kilowatt-Stunde/Kelvin)</b> <i>nur bei Z08 in DE6063:</i> <b>KWH Kilowattstunde</b> <i>nur bei Z10 in DE6063:</i> <b>KWT Kilowatt</b>

**Bemerkung:**

Dieses Segment wird zur Angabe der spezifischen Arbeit für eine tagesparameterabhängige Lieferstelle als Zahlenwert in kWh/K und für die Angabe der angepassten elektrischen Arbeit eine tagesparameterabhängige Lieferstelle nach dem Verfahren der VDN-Richtlinie „Temperaturabhängiges Lastprofilverfahren bei unterbrechbaren Verbrauchseinrichtungen Anhang D (Dez. 2002)“ kurz: „vereinfachtes Verfahren“ als Zahlenwert kWh angewendet.  
Die Arbeit schließt bei TLP-Lieferstellen mit gemeinsamer Messung die ggf. in SG7 CCI+++E17 verlagerte Energiemenge nicht mit ein.

**Beispiel:**

QTY+265:3:Z16'

Beispiel 1:

QTY+265:3.123:Z16'

In diesem Beispiel wird eine spezifische Arbeit von 3,123 kWh/K angegeben.

Beispiel 2:

QTY+Z08:2500:KWH'

In diesem Beispiel wird eine angepasste elektrische Arbeit von 2500 kWh angegeben.

Bez = Objekt-Bezeichner  
Nr = Laufende Segmentnummer im Guide  
MaxWdh = Maximale Wiederholung der Segmente/Gruppen  
Zähler = Nummer der Segmente/Gruppen im Standard

St = Status  
EDIFACT: M=Muss/Mandatory, C=Conditional  
Anwendung: R=Erforderlich/Required, O=Optional,  
D=Abhängig von/Dependent, N=Nicht benutzt/Not used

## Segmentlayout

Zähler	Nr	Bez	Standard		BDEW		Ebene	Name
			St	MaxWdh	St	MaxWdh		
0180		<b>SG4</b>	C	99999	R	99999	1	Vorgangs-Identifikation
0410		<b>SG8</b>	C	99999	D	99999	2	Zählpunktdaten
0450		<b>SG9</b>	C	99	D	1	3	Veranschlagte Jahresmenge gesamt
0460	78	<b>QTY</b>	M	1	M	1	3	Veranschlagte Jahresmenge gesamt

Standard			BDEW	
Bez	Name	St Format	St Format	Anwendung / Bemerkung
QTY				
C186	Mengenangaben	M	M	
6063	Menge, Qualifier	M an..3	M an..3	<b>31 Veranschlagte Jahresmenge Gesamt</b>
6060	Menge	M an..35	M n..35	Mengenangabe
6411	Maßeinheit, Code	C an..8	R an..8	<b>KWH Kilowattstunde</b>

**Bemerkung:**

Hinweise: DE6060: Die Jahresverbrauchsprognose bzw. die Jahreseinspeisungsprognose bei Anlagen mit nicht registrierender Leistungsmessung und Pauschalanlagen (SLP oder SEP) wird in ganzen kWh (ohne Nachkommastelle) angegeben. Die Jahresverbrauchprognose beinhaltet bei gemeinsam gemessener TLP-Anlage auch die umgelagerte Menge und somit nur den gesamten SLP Anteil. Der TLP Anteil wird in diesem Fall über die spezifische Arbeit übermittelt (Hinweis: Bei TLP Anlagen mit separater Messung ist keine Jahresverbrauchsprognose zu übermitteln. Diese Information ist in einem Vorgang nur einmal zu übermitteln. Der Wert darf nicht negativ sein.

**Beispiel:**

QTY+31:4100:KWH'  
In diesem Beispiel wird ein Jahresverbrauch von 4100 kWh angegeben.

Bez = Objekt-Bezeichner  
Nr = Laufende Segmentnummer im Guide  
MaxWdh = Maximale Wiederholung der Segmente/Gruppen  
Zähler = Nummer der Segmente/Gruppen im Standard

St = Status  
EDIFACT: M=Muss/Mandatory, C=Conditional  
Anwendung: R=Erforderlich/Required, O=Optional,  
D=Abhängig von/Dependent, N=Nicht benutzt/Not used

## Segmentlayout

Zähler	Nr	Bez	Standard		BDEW		Ebene	Name
			St	MaxWdh	St	MaxWdh		
0180		<b>SG4</b>	C	99999	R	99999	1	Vorgangs-Identifikation
0410		<b>SG8</b>	C	99999	D	99999	2	Zählpunktdaten
0450		<b>SG9</b>	C	99	D	1	3	TUM Kundenwert
0460	79	<b>QTY</b>	M	1	M	1	3	TUM Kundenwert

Standard			BDEW	
Bez	Name	St Format	St Format	Anwendung / Bemerkung
QTY				
C186	Mengenangaben	M	M	
6063	Menge, Qualifier	M an..3	M an..3	<b>Y02 Kundenwert</b>
6060	Menge	M an..35	M n..35	Mengenangabe
6411	Maßeinheit, Code	C an..8	R an..8	<b>KWH Kilowattstunde</b>

**Bemerkung:**

Bemerkung:

Das Segment ist zu verwenden, wenn das SLP Verfahren TU München verwendet wird. Diese Information ist in einem Vorgang nur einmal zu übermitteln. Falls mehr als ein ZP im Vorgang enthalten ist wird dieses SG9 QTY in den Daten zum Parent-ZP angegeben.

Der Wert darf nicht negativ sein.

**Hinweis:**

DE6060:

Der Kundenwert wird in kWh mit bis zu 4 Nachkommastellen angegeben (mathematisch gerundet).

**Beispiel:**

QTY+Y02:4100:KWH'

Bez = Objekt-Bezeichner  
 Nr = Laufende Segmentnummer im Guide  
 MaxWdh = Maximale Wiederholung der Segmente/Gruppen  
 Zähler = Nummer der Segmente/Gruppen im Standard

St = Status  
 EDIFACT: M=Muss/Mandatory, C=Conditional  
 Anwendung: R=Erforderlich/Required, O=Optional,  
 D=Abhängig von/Dependent, N=Nicht benutzt/Not used

## Segmentlayout

Zähler	Nr	Bez	Standard		BDEW		Ebene	Name
			St	MaxWdh	St	MaxWdh		
0180		<b>SG4</b>	C	99999	R	99999	1	<b>Vorgangs-Identifikation</b>
0410		<b>SG8</b>	C	99999	D	99999	2	<b>Zählpunktdaten</b>
0450		<b>SG9</b>	C	99	D	1	3	<b>Bisher gemessene Maximalleistung</b>
0460	80	<b>QTY</b>	M	1	M	1	3	<b>Bisher gemessene Maximalleistung</b>

			Standard	BDEW		
Bez	Name		St Format	St Format	Anwendung / Bemerkung	
QTY						
C186	Mengenangaben		M	M		
6063	Menge, Qualifier		M an..3	M an..3	<b>Z03 Bisher im Abrechnungsjahr gemessene Maximalleistung</b>	
6060	Menge		M an..35	M n..35	Mengenangabe	
6411	Maßeinheit, Code		C an..8	R an..8	<b>KWT Kilowatt</b>	

**Bemerkung:**

In diesem Segment wird die in dem Abrechnungsjahr des Netzbetreibers bisher gemessene Maximalleistung übermittelt. Der Wert darf nicht negativ sein.

**Hinweis:**

DE6060:

Wechselt eine Lieferstelle synchron zum Abrechnungsjahr des Netzbetreibers wird das Feld mit dem Wert „0“ gefüllt.

**Beispiel:**

QTY+Z03:400:KWT'

Bez = Objekt-Bezeichner  
 Nr = Laufende Segmentnummer im Guide  
 MaxWdh = Maximale Wiederholung der Segmente/Gruppen  
 Zähler = Nummer der Segmente/Gruppen im Standard

St = Status  
 EDIFACT: M=Muss/Mandatory, C=Conditional  
 Anwendung: R=Erforderlich/Required, O=Optional,  
 D=Abhängig von/Dependent, N=Nicht benutzt/Not used



## Segmentlayout

Zähler	Nr	Bez	Standard		BDEW		Ebene	Name
			St	MaxWdh	St	MaxWdh		
0180		<b>SG4</b>	C	99999	R	99999	1	Vorgangs-Identifikation
0410		<b>SG8</b>	C	99999	D	99999	2	Zählpunktdaten
0450		<b>SG9</b>	C	99	D	1	3	Tatsächlich bilanzierte Energiemenge
0460	81	<b>QTY</b>	M	1	M	1	3	Tatsächlich bilanzierte Energiemenge

Standard			BDEW	
Bez	Name	St Format	St Format	Anwendung / Bemerkung
QTY				
C186	Mengenangaben	M	M	
6063	Menge, Qualifier	M an..3	M an..3	<b>Z07 Tatsächlich bilanzierte Energiemenge</b>
6060	Menge	M an..35	M n..35	Mengenangabe
6411	Maßeinheit, Code	C an..8	R an..8	<b>KWH Kilowattstunde</b>

**Bemerkung:**  
Der Wert darf nicht negativ sein.

**Beispiel:**  
QTY+Z07:6517:KWH'

Bez = Objekt-Bezeichner  
 Nr = Laufende Segmentnummer im Guide  
 MaxWdh = Maximale Wiederholung der Segmente/Gruppen  
 Zähler = Nummer der Segmente/Gruppen im Standard

St = Status  
 EDIFACT: M=Muss/Mandatory, C=Conditional  
 Anwendung: R=Erforderlich/Required, O=Optional,  
 D=Abhängig von/Dependent, N=Nicht benutzt/Not used

## Segmentlayout

Zähler	Nr	Bez	Standard		BDEW		Ebene	Name
			St	MaxWdh	St	MaxWdh		
0180		<b>SG4</b>	C	99999	R	99999	1	Vorgangs-Identifikation
0410		<b>SG8</b>	C	99999	D	99999	2	Zählpunktdaten
0450		<b>SG9</b>	C	99	D	1	3	Vorjahresverbrauch vom Lieferant
0460	82	<b>QTY</b>	M	1	M	1	3	Vorjahresverbrauch vom Lieferant

Standard			BDEW	
Bez	Name	St Format	St Format	Anwendung / Bemerkung
QTY				
C186	Mengenangaben	M	M	
6063	Menge, Qualifier	M an..3	M an..3	<b>Z09 Vorjahresverbrauch</b>
6060	Menge	M an..35	M n..35	Mengenangabe
6411	Maßeinheit, Code	C an..8	R an..8	<b>KWH Kilowattstunde</b>

**Bemerkung:**

Hinweis DE6060:

Der Vorjahresverbrauch wird in ganzen kWh (ohne Nachkommastelle) angegeben.

Der Wert darf nicht negativ sein.

Bei einer gemeinsam gemessenen TLP-Lieferstelle wird die Summe von SLP und TLP übermittelt. Bei sogenannter komplexer Lieferstelle wird der Gesamtverbrauch der Lieferstelle übermittelt, so sie nicht von mehreren Lieferanten teilbeliefert ist.

**Beispiel:**

QTY+Z09:4100:KWH'

Bez = Objekt-Bezeichner  
 Nr = Laufende Segmentnummer im Guide  
 MaxWdh = Maximale Wiederholung der Segmente/Gruppen  
 Zähler = Nummer der Segmente/Gruppen im Standard

St = Status  
 EDIFACT: M=Muss/Mandatory, C=Conditional  
 Anwendung: R=Erforderlich/Required, O=Optional,  
 D=Abhängig von/Dependent, N=Nicht benutzt/Not used

## Segmentlayout

Zähler	Nr	Bez	Standard		BDEW		Ebene	Name
			St	MaxWdh	St	MaxWdh		
0180		<b>SG4</b>	C	99999	R	99999	1	Vorgangs-Identifikation
0410		<b>SG8</b>	C	99999	D	99999	2	Zählpunktdaten
0450		<b>SG9</b>	C	99	D	1	3	Tranchengröße und Status des ZP
0460	83	<b>QTY</b>	M	1	M	1	3	Prozentualer Anteil des ZP an der Erzeugungsanlage

Standard			BDEW	
Bez	Name	St Format	St Format	Anwendung / Bemerkung
QTY				
C186	Mengenangaben	M	M	
6063	Menge, Qualifier	M an..3	M an..3	<b>11 Aufteilungsmenge</b>
6060	Menge	M an..35	M n..35	Mengenangabe in %
6411	Maßeinheit, Code	C an..8	R an..8	<b>P1 Prozent</b>

**Bemerkung:**

Hinweise:

DE6060:

Die Mengenangabe erfolgt in Prozent. Es wird die Teilmenge der erzeugten Energiemenge angegeben, die von einem Lieferanten aufgenommen wird. Damit kann eine Aufteilung der gesamten Menge auf mehrere Lieferanten erfolgen. Wird die gesamte Menge von einem Lieferanten aufgenommen ist in DE6060 der Wert 100 einzutragen. Die Angabe der Teilmenge kann maximal zwei Nachkommastellen haben.

**Beispiel:**

QTY+11:50:P1'

Bez = Objekt-Bezeichner  
 Nr = Laufende Segmentnummer im Guide  
 MaxWdh = Maximale Wiederholung der Segmente/Gruppen  
 Zähler = Nummer der Segmente/Gruppen im Standard

St = Status  
 EDIFACT: M=Muss/Mandatory, C=Conditional  
 Anwendung: R=Erforderlich/Required, O=Optional,  
 D=Abhängig von/Dependent, N=Nicht benutzt/Not used

## Segmentlayout

Zähler	Nr	Bez	Standard		BDEW		Ebene	Name
			St	MaxWdh	St	MaxWdh		
0180		<b>SG4</b>	C	99999	R	99999	1	Vorgangs-Identifikation
0410		<b>SG8</b>	C	99999	D	99999	2	Zählpunktdaten
0450		<b>SG9</b>	C	99	D	1	3	Tranchengröße und Status des ZP
0480	84	<b>STS</b>	C	9	D	1	4	Status der Erzeugungsanlage

Standard			BDEW		Anwendung / Bemerkung
Bez	Name	St Format	St Format		
STS					
C601	Statuskategorie	C	R		
9015	Statuskategorie, Code	M an..3	M an..3		<i>gesetzlicher vorgegebener Status</i>
					<b>5 Gesetzliche Kategorie</b>
C555	Status	C	R		
4405	Status, Code	M an..3	M an..3		<b>Z18 Vollvergütung nach § 16 EEG 2012</b> <b>Z19 Direktvermarktung mit Marktprämie (§ 33b Nr. 1 EEG 2012)</b> <b>Z20 Direktvermarktung mit Grünstromprivileg (§ 33b Nr. 2 EEG 2012)</b> <b>Z21 sonstige Direktvermarktung (§ 33b Nr. 3 EEG 2012)</b> <b>Z22 Vermarktung ohne gesetzliche Vergütung</b> <b>Z23 KWKG-Vergütung</b>

**Bemerkung:**

**Beispiel:**

STS+5+Z19'

Bez = Objekt-Bezeichner  
 Nr = Laufende Segmentnummer im Guide  
 MaxWdh = Maximale Wiederholung der Segmente/Gruppen  
 Zähler = Nummer der Segmente/Gruppen im Standard

St = Status  
 EDIFACT: M=Muss/Mandatory, C=Conditional  
 Anwendung: R=Erforderlich/Required, O=Optional,  
 D=Abhängig von/Dependent, N=Nicht benutzt/Not used

## Segmentlayout

Zähler	Nr	Bez	Standard		BDEW		Ebene	Name
			St	MaxWdh	St	MaxWdh		
0180		<b>SG4</b>	C	99999	R	99999	1	Vorgangs-Identifikation
0410		<b>SG8</b>	C	99999	D	99999	2	Zählpunktdaten
0450		<b>SG9</b>	C	99	D	1	3	Tranchengröße und Status des ZP
0480	85	<b>STS</b>	C	9	D	1	4	Status der Managementprämie

Standard			BDEW		Anwendung / Bemerkung
Bez	Name	St Format	St Format		
STS					
C601	Statuskategorie	C	R		
9015	Statuskategorie, Code	M an..3	M an..3		<b>Z16 Status der Managementprämie</b>
C555	Status	C	R		
4405	Status, Code	M an..3	M an..3		<b>Z24 Managementprämie für fernsteuerbare Anlage</b> <b>Z25 Managementprämie für nicht fernsteuerbare Anlage</b>

**Bemerkung:**

**Beispiel:**

STS+Z16+Z24'

Bez = Objekt-Bezeichner  
 Nr = Laufende Segmentnummer im Guide  
 MaxWdh = Maximale Wiederholung der Segmente/Gruppen  
 Zähler = Nummer der Segmente/Gruppen im Standard

St = Status  
 EDIFACT: M=Muss/Mandatory, C=Conditional  
 Anwendung: R=Erforderlich/Required, O=Optional,  
 D=Abhängig von/Dependent, N=Nicht benutzt/Not used

## Segmentlayout

Zähler	Nr	Bez	Standard		BDEW		Ebene	Name
			St	MaxWdh	St	MaxWdh		
0180		<b>SG4</b>	C	99999	R	99999	1	Vorgangs-Identifikation
0410		<b>SG8</b>	C	99999	D	99999	2	Zählpunktdaten
0500		<b>SG10</b>	C	99	D	1	3	Zählpunkttyp
0510	86	<b>CCI</b>	M	1	M	1	3	Zählpunkttyp

Standard			BDEW		Anwendung / Bemerkung
Bez	Name	St Format	St	Format	
CCI					
7059	Klassentyp, Code	C an..3	R	an..3	<b>Z01 Zählpunkttyp</b>
C502	Einzelheiten zu Maßangaben	C	N		
6313	Gemessene Dimension, Code	C an..3	N		Nicht benutzt
C240	Merkmalsbeschreibung	C	R		
7037	Merkmal, Code	M an..17	M	an..17	Zählpunkttyp <b>Z30 Parent</b> <b>Z31 Child</b> <b>Z32 Lieferantensummenzeitreihen</b>

**Bemerkung:**

Der Zählpunkt im SG5-LOC ist ein Objekt, auf das sich eine Gruppe beziehen kann. Ein Vorgang kann mehrere Zählpunkte enthalten. Dies ist z. B. dann der Fall, wenn eine Entnahmestelle Lieferstelle über mehrere Messstellen beliefert wird. In diesem Fall repräsentiert ein Zählpunkt die Lieferstelle, der die Zählpunktbezeichnungen der Messstellen zugeordnet sind.

In den Fällen, in denen ein Vorgang mehr als einen Zählpunkt enthält, wird die Beziehung der Zählpunkte zueinander über das CCI-Segment „Zählpunkttyp“ in der SG10 übermittelt, die Bestandteil der SG8-SEQ „Zählpunktstufen“ ist. Mit Hilfe des CCI-Segments „Zählpunkttyp“ werden zwei Hierarchieebenen und eine Kennzeichnung für Lieferantensummenzeitreihen eingeführt, die über die drei Codes in DE7037 unterschieden werden.

Eine über diese Hierarchie hinausgehende Strukturierung, z. B. um die physikalischen Zusammenhänge der Messungen in dem oben beschreibenden Beispiel übertragen zu können, ist aufgrund der Variantenvielfalt der möglichen und bestehenden Konstellationen in der UTILMD-Nachricht nicht möglich. Dieser Informationsaustausch erfolgt weiterhin anderweitig.

Der Code Z30 für „Parent“ in DE7037 darf nur einmal in einem Vorgang genutzt werden um den führenden Zählpunkt (Parent-Zählpunkt) zu definieren. Somit müssen alle weiteren Zählpunkte mit Z31 für „Child“ im DE7037 gekennzeichnet werden, um diese als untergeordnet zu kennzeichnen.

Sobald in einem Vorgang mehr als eine Zählpunktbezeichnung vorkommt, die nicht als Lieferantensummenzeitreihe gekennzeichnet ist, muss einem Zählpunkt die Hierarchie Z30 für „Parent“ und allen restlichen Zählpunkten die Z31 für „Child“ zugeordnet werden. Wird im Vorgang nur eine Zählpunktbezeichnung übermittelt, wird das CCI-Segment „Zählpunkttyp“ nicht genutzt.

Mit dem Code Z30 für „Parent“ muss die Zählpunktbezeichnung gekennzeichnet werden, die die gesamten Abrechnungsmengen enthält. Mit dem Code Z31 für „Child“ müssen alle Zählpunkte gekennzeichnet werden, die für die Ermittlung der Energiemengen des Parent-Zählpunktes erforderlich sind.

**Beispiel:**

CCI+Z01++Z30'

Bez = Objekt-Bezeichner  
 Nr = Laufende Segmentnummer im Guide  
 MaxWdh = Maximale Wiederholung der Segmente/Gruppen  
 Zähler = Nummer der Segmente/Gruppen im Standard

St = Status  
 EDIFACT: M=Muss/Mandatory, C=Conditional  
 Anwendung: R=Erforderlich/Required, O=Optional,  
 D=Abhängig von/Dependent, N=Nicht benutzt/Not used

## Segmentlayout

Zähler	Nr	Bez	Standard		BDEW		Ebene	Name
			St	MaxWdh	St	MaxWdh		
0180		<b>SG4</b>	C	99999	R	99999	1	Vorgangs-Identifikation
0410		<b>SG8</b>	C	99999	D	99999	2	Zählpunktdaten
0500		<b>SG10</b>	C	99	D	3	3	Angabe des Zeitreihentyp
0510	87	<b>CCI</b>	M	1	M	1	3	Kategorie des Zeitreihentyp

			Standard	BDEW		
Bez	Name		St Format	St Format	Anwendung / Bemerkung	
CCI						
7059	Klassentyp, Code		C an..3	R an..3	<b>15 Struktur</b>	
C502	Einzelheiten zu Maßangaben		C	N		
6313	Gemessene Dimension, Code		C an..3	N	Nicht benutzt	
C240	Merkmalsbeschreibung		C	R		
7037	Merkmal, Code		M an..17	M an..17	<b>Z21 Summenzeitreihentyp</b>	

**Bemerkung:**

In dieser Segmentgruppe von CCI-CAV wird der MaBiS-Zeitreihentyp dem Zählpunkt zugewiesen. Die Kennzeichnung des Zeitreihentyps hat nach der EDI@Energy Codeliste für Zeitreihentypen am Zählpunkt zu erfolgen.

**Beispiel:**

CCI+15++Z21'

Bez = Objekt-Bezeichner  
 Nr = Laufende Segmentnummer im Guide  
 MaxWdh = Maximale Wiederholung der Segmente/Gruppen  
 Zähler = Nummer der Segmente/Gruppen im Standard

St = Status  
 EDIFACT: M=Muss/Mandatory, C=Conditional  
 Anwendung: R=Erforderlich/Required, O=Optional,  
 D=Abhängig von/Dependent, N=Nicht benutzt/Not used

## Segmentlayout

Zähler	Nr	Bez	Standard		BDEW		Ebene	Name
			St	MaxWdh	St	MaxWdh		
0180		<b>SG4</b>	C	99999	R	99999	1	Vorgangs-Identifikation
0410		<b>SG8</b>	C	99999	D	99999	2	Zählpunktdaten
0500		<b>SG10</b>	C	99	D	3	3	Angabe des Zeitreihentyp
0520	88	<b>CAV</b>	C	99	D	1	4	Zeitreihentyp

Standard			BDEW	
Bez	Name	St	Format	Anwendung / Bemerkung
CAV				
C889	Merkmalswert	M		
7111	Merkmalswert, Code	C	an..3	R an..3 <i>Angabe des Codes aus der EDI@Energy Codeliste der Zeitreihentypen. Code des Zeitreihentyp <b>XYZ Beispielcode</b></i>

**Bemerkung:**

**Beispiel:**

CAV+XYZ'

Bez = Objekt-Bezeichner  
 Nr = Laufende Segmentnummer im Guide  
 MaxWdh = Maximale Wiederholung der Segmente/Gruppen  
 Zähler = Nummer der Segmente/Gruppen im Standard

St = Status  
 EDIFACT: M=Muss/Mandatory, C=Conditional  
 Anwendung: R=Erforderlich/Required, O=Optional,  
 D=Abhängig von/Dependent, N=Nicht benutzt/Not used



### Segmentlayout

Zähler	Nr	Bez	Standard		BDEW		Ebene	Name
			St	MaxWdh	St	MaxWdh		
0180		<b>SG4</b>	C	99999	R	99999	1	Vorgangs-Identifikation
0410		<b>SG8</b>	C	99999	D	99999	2	Zählpunktdaten
0500		<b>SG10</b>	C	99	D	1	3	Spannungsebene der Messung
0510	89	<b>CCI</b>	M	1	M	1	3	Spannungsebene der Messung

			Standard	BDEW	
Bez	Name		St	Format	Anwendung / Bemerkung
CCI					
7059	Klassentyp, Code		C	an..3	N
C502	Einzelheiten zu Maßangaben		C		N
6313	Gemessene Dimension, Code		C	an..3	N
C240	Merkmalsbeschreibung		C		R
7037	Merkmal, Code		M	an..17	M an..17
					<b>E04 Spannungsebene der Messung</b>

**Bemerkung:**

Diese Segmentgruppe von CCI-CAV dient der Beschreibung, in welcher Spannungsebene die Messung stattfindet.

**Beispiel:**

CCI+++E04'

Bez = Objekt-Bezeichner  
 Nr = Laufende Segmentnummer im Guide  
 MaxWdh = Maximale Wiederholung der Segmente/Gruppen  
 Zähler = Nummer der Segmente/Gruppen im Standard

St = Status  
 EDIFACT: M=Muss/Mandatory, C=Conditional  
 Anwendung: R=Erforderlich/Required, O=Optional,  
 D=Abhängig von/Dependent, N=Nicht benutzt/Not used

## Segmentlayout

Zähler	Nr	Bez	Standard		BDEW		Ebene	Name
			St	MaxWdh	St	MaxWdh		
0180		<b>SG4</b>	C	99999	R	99999	1	Vorgangs-Identifikation
0410		<b>SG8</b>	C	99999	D	99999	2	Zählpunktdaten
0500		<b>SG10</b>	C	99	D	1	3	Spannungsebene der Messung
0520	90	<b>CAV</b>	C	99	R	1	4	Spannungsebene der Messung

Standard			BDEW		Anwendung / Bemerkung
Bez	Name	St Format	St	Format	
CAV					
C889	Merkmalswert	M	M		
7111	Merkmalswert, Code	C an..3	R an..3		Spannungsebene der Messung <b>E03 Höchstspannung</b> <b>E04 Hochspannung</b> <b>E05 Mittelspannung</b> <b>E06 Niederspannung</b>

**Bemerkung:**

Zur Angabe des Wertes eines bestimmten Merkmals.

Dieses Segment dient zur genaueren Wertspezifizierung des Merkmals im vorangegangenen CCI Segment.

**Beispiel:**

CAV+E04'

Bez = Objekt-Bezeichner  
 Nr = Laufende Segmentnummer im Guide  
 MaxWdh = Maximale Wiederholung der Segmente/Gruppen  
 Zähler = Nummer der Segmente/Gruppen im Standard

St = Status  
 EDIFACT: M=Muss/Mandatory, C=Conditional  
 Anwendung: R=Erforderlich/Required, O=Optional,  
 D=Abhängig von/Dependent, N=Nicht benutzt/Not used

## Segmentlayout

Zähler	Nr	Bez	Standard		BDEW		Ebene	Name
			St	MaxWdh	St	MaxWdh		
0180		<b>SG4</b>	C	99999	R	99999	1	Vorgangs-Identifikation
0410		<b>SG8</b>	C	99999	D	99999	2	Zählpunktdaten
0500		<b>SG10</b>	C	99	D	1	3	Verlustfaktor Trafo
0510	91	<b>CCI</b>	M	1	M	1	3	Verlustfaktor Trafo

Standard			BDEW	
Bez	Name	St Format	St Format	Anwendung / Bemerkung
CCI				
7059	Klassentyp, Code	C an..3	N	Nicht benutzt
C502	Einzelheiten zu Maßangaben	C	N	
6313	Gemessene Dimension, Code	C an..3	N	Nicht benutzt
C240	Merkmalsbeschreibung	C	R	
7037	Merkmal, Code	M an..17	M an..17	<b>Z16 Verlustfaktor Trafo</b>

**Bemerkung:**

Diese Segmentgruppe von CCI-CAV dient zur Darstellung des Trafoverlustfaktors in Prozent, bei unterspannungsseitiger Messung. Im nachfolgenden CAV-Segment ist der diskrete Wert in % mit allen Nachkommastellen zu übermitteln.

**Beispiel:**

CCI+++Z16'

Bez = Objekt-Bezeichner  
 Nr = Laufende Segmentnummer im Guide  
 MaxWdh = Maximale Wiederholung der Segmente/Gruppen  
 Zähler = Nummer der Segmente/Gruppen im Standard

St = Status  
 EDIFACT: M=Muss/Mandatory, C=Conditional  
 Anwendung: R=Erforderlich/Required, O=Optional,  
 D=Abhängig von/Dependent, N=Nicht benutzt/Not used

## Segmentlayout

Zähler	Nr	Bez	Standard		BDEW		Ebene	Name
			St	MaxWdh	St	MaxWdh		
0180		<b>SG4</b>	C	99999	R	99999	1	Vorgangs-Identifikation
0410		<b>SG8</b>	C	99999	D	99999	2	Zählpunktdaten
0500		<b>SG10</b>	C	99	D	1	3	Verlustfaktor Trafo
0520	92	<b>CAV</b>	C	99	R	1	4	Verlustfaktor Trafo

Standard			BDEW	
Bez	Name	St Format	St Format	Anwendung / Bemerkung
CAV				
C889	Merkmalswert	M	M	
7111	Merkmalswert, Code	C an..3	R an..3	<b>Z28 Verlustfaktor</b>
1131	Codeliste, Code	C an..17	N	Nicht benutzt
3055	Verantwortliche Stelle für die Codepflege, Code	C an..3	N	Nicht benutzt
7110	Merkmalswert	C an..35	D n..35	Verlustfaktor Trafo in %

**Bemerkung:**

Zur Angabe des Wertes eines bestimmten Merkmals.  
Dieses Segment dient zur genaueren Wertspezifizierung des Merkmals im vorangegangenen CCI Segment.  
Der Wert darf nicht negativ sein.

**Beispiel:**

CAV+Z28:::2,55'

Angabe des Trafoverlustfaktors bei unterspannungsseitiger Messung. In diesem Beispiel beträgt der Verlustfaktor 2,55 %.

Bez = Objekt-Bezeichner  
 Nr = Laufende Segmentnummer im Guide  
 MaxWdh = Maximale Wiederholung der Segmente/Gruppen  
 Zähler = Nummer der Segmente/Gruppen im Standard

St = Status  
 EDIFACT: M=Muss/Mandatory, C=Conditional  
 Anwendung: R=Erforderlich/Required, O=Optional,  
 D=Abhängig von/Dependent, N=Nicht benutzt/Not used

## Segmentlayout

Zähler	Nr	Bez	Standard		BDEW		Ebene	Name
			St	MaxWdh	St	MaxWdh		
0180		<b>SG4</b>	C	99999	R	99999	1	Vorgangs-Identifikation
0410		<b>SG8</b>	C	99999	D	99999	2	Zählpunktdaten
0500		<b>SG10</b>	C	99	D	1	3	Art der Erzeugungsanlage
0510	93	<b>CCI</b>	M	1	R	1	3	Art der Erzeugungsanlage

Standard			BDEW	
Bez	Name	St Format	St Format	Anwendung / Bemerkung
CCI				
7059	Klassentyp, Code	C an..3	N	Nicht benutzt
C502	Einzelheiten zu Maßangaben	C	N	
6313	Gemessene Dimension, Code	C an..3	N	Nicht benutzt
C240	Merkmalsbeschreibung	C	R	
7037	Merkmal, Code	M an..17	M an..17	<b>Z34 Art der Erzeugungsanlage</b>

**Bemerkung:**

Diese Segmentgruppe von CCI-CAV dient der Beschreibung, um welche Art der Erzeugungsanlage es sich handelt.

**Beispiel:**

CCI+++Z34'

Bez = Objekt-Bezeichner  
 Nr = Laufende Segmentnummer im Guide  
 MaxWdh = Maximale Wiederholung der Segmente/Gruppen  
 Zähler = Nummer der Segmente/Gruppen im Standard

St = Status  
 EDIFACT: M=Muss/Mandatory, C=Conditional  
 Anwendung: R=Erforderlich/Required, O=Optional,  
 D=Abhängig von/Dependent, N=Nicht benutzt/Not used

## Segmentlayout

Zähler	Nr	Bez	Standard		BDEW		Ebene	Name
			St	MaxWdh	St	MaxWdh		
0180		<b>SG4</b>	C	99999	R	99999	1	Vorgangs-Identifikation
0410		<b>SG8</b>	C	99999	D	99999	2	Zählpunktdaten
0500		<b>SG10</b>	C	99	D	1	3	Art der Erzeugungsanlage
0520	94	<b>CAV</b>	C	99	R	1	4	Art der Erzeugungsanlage

Standard			BDEW	
Bez	Name	St Format	St Format	Anwendung / Bemerkung
CAV				
C889	Merkmalswert	M	M	
7111	Merkmalswert, Code	C an..3	R an..3	Art der Erzeugungsanlage <b>Z33 EEG-Anlage</b> <b>Z34 KWKG-Anlage</b> <b>Z35 sonstige Anlage</b>

**Bemerkung:**

Zur Angabe des Wertes eines bestimmten Merkmals. Dieses Segment dient zur genaueren Wertspezifizierung des Merkmals im vorangegangenen CCI Segment

**Beispiel:**

CAV+Z33'

Bez = Objekt-Bezeichner  
 Nr = Laufende Segmentnummer im Guide  
 MaxWdh = Maximale Wiederholung der Segmente/Gruppen  
 Zähler = Nummer der Segmente/Gruppen im Standard

St = Status  
 EDIFACT: M=Muss/Mandatory, C=Conditional  
 Anwendung: R=Erforderlich/Required, O=Optional,  
 D=Abhängig von/Dependent, N=Nicht benutzt/Not used

## Segmentlayout

Zähler	Nr	Bez	Standard		BDEW		Ebene	Name
			St	MaxWdh	St	MaxWdh		
0180		<b>SG4</b>	C	99999	R	99999	1	Vorgangs-Identifikation
0410		<b>SG8</b>	C	99999	D	99999	2	OBIS-Daten
0420	95	<b>SEQ</b>	M	1	M	1	2	OBIS-Daten

Standard			BDEW	
Bez	Name	St Format	St Format	Anwendung / Bemerkung
SEQ				
1229	Handlung, Code	C an..3	R an..3	<b>Z02 OBIS-Daten</b>

**Bemerkung:**

Dieses Segment wird benutzt, um die Segmentgruppe einzuleiten. Das Segment dient dazu die nachfolgenden Daten einem Objekt zuzuordnen.

Die OBIS-Daten eines Vorgangs enthalten alle Informationen, die sich auf eine einzelne OBIS-Kennzahl eines Zählers und Zählpunktes beziehen oder bei virtuellen Zählpunkten (d. h. Zählpunkte, denen kein Zähler zugeordnet ist) nur auf einen Zählpunkt beziehen. Enthält ein Vorgang mehrere OBIS-Kennzahlen, so ist diese Segmentgruppe für jede einzelne OBIS-Kennzahl zu wiederholen und zu übermitteln.

Die OBIS-Daten im SG8 können sowohl einem Zählpunkt als auch einem Zähler zugeordnet werden. Hierzu gelten nachfolgende Regelungen:

**Regelungen in Bezug auf die Zählpunktbezeichnung**

Wenn in einem Vorgang mehrere Zählpunkte mit den gleichen OBIS-Kennzahlen vorhanden sind, muss je Zählpunktbezeichnung ein separates SG8-SEQ „OBIS-Daten“ inkl. Referenz auf den entsprechenden Zählpunkt enthalten sein.

**Regelungen in Bezug auf die Zähleinrichtung**

Enthält der Vorgang einen Zähler, so ist für jede OBIS-Kennzahl, die sich auf diesen Zähler bezieht das SG8-RFF „Referenz auf die Zählernummer“ anzugeben. Bei mehreren Zählern gilt diese Regel für jeden Zähler.

**Beispiel:**

SEQ+Z02'

Bez = Objekt-Bezeichner  
 Nr = Laufende Segmentnummer im Guide  
 MaxWdh = Maximale Wiederholung der Segmente/Gruppen  
 Zähler = Nummer der Segmente/Gruppen im Standard

St = Status  
 EDIFACT: M=Muss/Mandatory, C=Conditional  
 Anwendung: R=Erforderlich/Required, O=Optional,  
 D=Abhängig von/Dependent, N=Nicht benutzt/Not used

## Segmentlayout

Zähler	Nr	Bez	Standard		BDEW		Ebene	Name
			St	MaxWdh	St	MaxWdh		
0180		<b>SG4</b>	C	99999	R	99999	1	Vorgangs-Identifikation
0410		<b>SG8</b>	C	99999	D	99999	2	OBIS-Daten
0430	96	<b>RFF</b>	C	9	D	1	3	Referenz auf die Zählpunktbezeichnung

Standard			BDEW	
Bez	Name	St Format	St Format	Anwendung / Bemerkung
RFF				
C506	Referenz	M	M	
1153	Referenz, Qualifier	M an..3	M an..3	<b>AVE Zählpunkt</b>
1154	Referenz, Identifikation	C an..70	R an..70	Zählpunktbezeichnung

**Bemerkung:**

Eine OBIS-Kennzahl, die in einer SG8 aufgeführt ist, kann nur einem Zählpunkt zugeordnet werden.  
 Wenn in einem Vorgang mehrere Zählpunkte mit den gleichen OBIS-Kennzahlen vorhanden sind, muss je Zählpunkt ein separates SG8-SEQ „OBIS-Daten“ inkl. Referenz auf den entsprechenden Zählpunkt enthalten sein.

**Beispiel:**

RFF+AVE:DE00014545768S00000000000000003054'

Bez = Objekt-Bezeichner  
 Nr = Laufende Segmentnummer im Guide  
 MaxWdh = Maximale Wiederholung der Segmente/Gruppen  
 Zähler = Nummer der Segmente/Gruppen im Standard

St = Status  
 EDIFACT: M=Muss/Mandatory, C=Conditional  
 Anwendung: R=Erforderlich/Required, O=Optional,  
 D=Abhängig von/Dependent, N=Nicht benutzt/Not used



## Segmentlayout

Zähler	Nr	Bez	Standard		BDEW		Ebene	Name
			St	MaxWdh	St	MaxWdh		
0180		<b>SG4</b>	C	99999	R	99999	1	<b>Vorgangs-Identifikation</b>
0410		<b>SG8</b>	C	99999	D	99999	2	<b>OBIS-Daten</b>
0430	97	<b>RFF</b>	C	9	D	1	3	<b>Referenz auf die Identifikation/Nummer des Gerätes</b>

Standard			BDEW	
Bez	Name	St Format	St Format	Anwendung / Bemerkung
RFF				
C506	Referenz	M	M	
1153	Referenz, Qualifier	M an..3	M an..3	<b>MG Zählernummer</b>
1154	Referenz, Identifikation	C an..70	R an..70	<b>Z11 Gerätenummer des Mengenumwerters</b> Identifikation/Nummer des Gerätes

**Bemerkung:**

Zur Angabe einer Referenz.

Dieses Segment dient zur Angabe der Referenz auf die Gerätenummer des Zählers im DE7110 im SG8 CCI+++E13 CAV+Z30. Enthält der Vorgang einen Zähler (Zählernummer DE7110 im SG8 CCI+++E13 CAV+Z30), so ist für jede OBIS-Kennzahl, die sich auf diesen Zähler bezieht das SG8-RFF „Referenz auf die Zählernummer“ anzugeben. Bei mehreren Zählern gilt diese Regel für jeden Zähler. Im SG8-SEQ „OBIS-Daten“ ist immer dann ein SG8 RFF „Referenz auf die Zählernummer“ erforderlich wenn die im SG8 RFF „Referenz auf Zählpunktbezeichnung“ enthaltene Zählpunktbezeichnung in einem SG8 SEQ „Zähleinrichtungsdaten“ im SG8 RFF „Referenz auf die Zählpunktbezeichnung“ angegeben ist.

**Beispiel:**

RFF+MG:8465929523'

Die angegebenen Daten referenzieren auf den Zähler mit der Nummer 8465929523.

Bez = Objekt-Bezeichner  
 Nr = Laufende Segmentnummer im Guide  
 MaxWdh = Maximale Wiederholung der Segmente/Gruppen  
 Zähler = Nummer der Segmente/Gruppen im Standard

St = Status  
 EDIFACT: M=Muss/Mandatory, C=Conditional  
 Anwendung: R=Erforderlich/Required, O=Optional,  
 D=Abhängig von/Dependent, N=Nicht benutzt/Not used

## Segmentlayout

Zähler	Nr	Bez	Standard		BDEW		Ebene	Name
			St	MaxWdh	St	MaxWdh		
0180		<b>SG4</b>	C	99999	R	99999	1	<b>Vorgangs-Identifikation</b>
0410		<b>SG8</b>	C	99999	D	99999	2	<b>OBIS-Daten</b>
0440	98	<b>PIA</b>	C	9	R	1	3	<b>OBIS-Kennzahl</b>

Standard			BDEW	
Bez	Name	St Format	St Format	Anwendung / Bemerkung
PIA				
4347	Produkt-/Erzeugnisnummer, Qualifizier	M an..3	M an..3	<b>5 Produktidentifikation</b>
C212	Waren-/Leistungsnummer, Identifikation	M	M	<i>Art der Messwerte (OBIS-Kennzahlen)</i>
7140	Produkt-/Leistungsnummer	C an..35	R an..35	OBIS-Kennzahl
7143	Art der Produkt-/Leistungsnummer, Code	C an..3	R an..3	<b>SRW OBIS-Kennzahl</b>

**Bemerkung:**

Zur Angabe von ergänzenden oder Substitutions-Produktidentifikationen. Dieses Segment wird benutzt, um die Produktidentifikation beim Austausch von Daten zu Energiemengen innerhalb der deutschen Energiewirtschaft zu gewährleisten.

Diese Identifikation, die Beschreibung und die strukturelle Zuordnung der Messwerte erfolgt durch OBIS-Kennzahlen. Der NB gibt in seinen Meldungen nur diejenigen OBIS-Codes an, für die er in der Folge Zählwerte gemäß dem vereinbarten Zählverfahren versendet. Somit werden nur die ableserelevanten Daten versendet. Die OBIS-Kennzahlen gehören immer zu dem im Vorgang SG8 RFF angegebenen Zählpunkt bzw. der im SG8 RFF angegebenen Zähleinrichtung.

DE 7140: Es wird die OBIS-Kennzahl gemäß EDI@Energy OBIS-Kennzahlen-System angegeben. Die Einheiten (kWh, kvarh) sind implizit in der OBIS-Kennzahl enthalten.

**Beispiel:**

PIA+5+1-1?:1.8.1:SRW'

Bez = Objekt-Bezeichner  
 Nr = Laufende Segmentnummer im Guide  
 MaxWdh = Maximale Wiederholung der Segmente/Gruppen  
 Zähler = Nummer der Segmente/Gruppen im Standard

St = Status  
 EDIFACT: M=Muss/Mandatory, C=Conditional  
 Anwendung: R=Erforderlich/Required, O=Optional,  
 D=Abhängig von/Dependent, N=Nicht benutzt/Not used

## Segmentlayout

Zähler	Nr	Bez	Standard		BDEW		Ebene	Name
			St	MaxWdh	St	MaxWdh		
0180		<b>SG4</b>	C	99999	R	99999	1	Vorgangs-Identifikation
0410		<b>SG8</b>	C	99999	D	99999	2	OBIS-Daten
0450		<b>SG9</b>	C	99	D	1	3	Energiemenge
0460	99	<b>QTY</b>	M	1	M	1	3	Energiemenge

Standard			BDEW	
Bez	Name	St Format	St Format	Anwendung / Bemerkung
QTY				
C186	Mengenangaben	M	M	
6063	Menge, Qualifier	M an..3	M an..3	<b>79 Energiemenge summiert (Summenwert, Bilanzsumme)</b>
6060	Menge	M an..35	M n..35	Mengenangabe
6411	Maßeinheit, Code	C an..8	R an..8	<b>KWH Kilowattstunde</b>

**Bemerkung:**

MaBiS: Wird verwendet um in der Clearingliste DZR/BAS die entstandene Energiemenge im Betrachtungsmonat vom DTM+157 der einzelnen Summenzählpunkte zu übermitteln.

**Beispiel:**

QTY+79:6517:KWH'

Bez = Objekt-Bezeichner  
 Nr = Laufende Segmentnummer im Guide  
 MaxWdh = Maximale Wiederholung der Segmente/Gruppen  
 Zähler = Nummer der Segmente/Gruppen im Standard

St = Status  
 EDIFACT: M=Muss/Mandatory, C=Conditional  
 Anwendung: R=Erforderlich/Required, O=Optional,  
 D=Abhängig von/Dependent, N=Nicht benutzt/Not used

## Segmentlayout

Zähler	Nr	Bez	Standard		BDEW		Ebene	Name
			St	MaxWdh	St	MaxWdh		
0180		<b>SG4</b>	C	99999	R	99999	1	Vorgangs-Identifikation
0410		<b>SG8</b>	C	99999	D	99999	2	OBIS-Daten
0450		<b>SG9</b>	C	99	D	1	3	Energiemenge
0470	100	<b>DTM</b>	C	9	R	1	4	Beginn Messperiode

Standard			BDEW	
Bez	Name	St Format	St Format	Anwendung / Bemerkung
DTM				
C507	Datum/Uhrzeit/Zeitspanne	M	M	
2005	Datums- oder Uhrzeit- oder Zeitspannen-Funktion, Qualifier	M an..3	M an..3	<b>163 Verarbeitung, Beginndatum/-zeit</b>
2380	Datum oder Uhrzeit oder Zeitspanne, Wert	C an..35	R n..35	
2379	Datums- oder Uhrzeit- oder Zeitspannen-Format, Code	C an..3	R an..3	<b>203 CCYYMMDDHHMM</b>

**Bemerkung:**

MaBiS: Wird verwendet um in der Clearingliste DZR/BAS das Beginndatum der entstandenen Energiemenge im Betrachtungsmonat vom DTM+157 der einzelnen Summenzählpunkte zu übermitteln.

**Beispiel:**

DTM+163:201301010000:203'

Bez = Objekt-Bezeichner  
 Nr = Laufende Segmentnummer im Guide  
 MaxWdh = Maximale Wiederholung der Segmente/Gruppen  
 Zähler = Nummer der Segmente/Gruppen im Standard

St = Status  
 EDIFACT: M=Muss/Mandatory, C=Conditional  
 Anwendung: R=Erforderlich/Required, O=Optional,  
 D=Abhängig von/Dependent, N=Nicht benutzt/Not used

## Segmentlayout

Zähler	Nr	Bez	Standard		BDEW		Ebene	Name
			St	MaxWdh	St	MaxWdh		
0180		<b>SG4</b>	C	99999	R	99999	1	Vorgangs-Identifikation
0410		<b>SG8</b>	C	99999	D	99999	2	OBIS-Daten
0450		<b>SG9</b>	C	99	D	1	3	Energiemenge
0470	101	<b>DTM</b>	C	9	R	1	4	Ende Messperiode

Standard			BDEW	
Bez	Name	St Format	St Format	Anwendung / Bemerkung
DTM				
C507	Datum/Uhrzeit/Zeitspanne	M	M	
2005	Datums- oder Uhrzeit- oder Zeitspannen-Funktion, Qualifier	M an..3	M an..3	<b>164 Verarbeitung, Endedatum/-zeit</b>
2380	Datum oder Uhrzeit oder Zeitspanne, Wert	C an..35	R n..35	
2379	Datums- oder Uhrzeit- oder Zeitspannen-Format, Code	C an..3	R an..3	<b>203 CCYYMMDDHHMM</b>

**Bemerkung:**

MaBiS: Wird verwendet um in der Clearingliste DZR/BAS das Endedatum der entstandenen Energiemenge im Betrachtungsmonat vom DTM+157 der einzelnen Summenzählpunkte zu übermitteln.

**Beispiel:**

DTM+164:201302010000:203'

Bez = Objekt-Bezeichner  
 Nr = Laufende Segmentnummer im Guide  
 MaxWdh = Maximale Wiederholung der Segmente/Gruppen  
 Zähler = Nummer der Segmente/Gruppen im Standard

St = Status  
 EDIFACT: M=Muss/Mandatory, C=Conditional  
 Anwendung: R=Erforderlich/Required, O=Optional,  
 D=Abhängig von/Dependent, N=Nicht benutzt/Not used

## Segmentlayout

Zähler	Nr	Bez	Standard		BDEW		Ebene	Name
			St	MaxWdh	St	MaxWdh		
0180		<b>SG4</b>	C	99999	R	99999	1	Vorgangs-Identifikation
0410		<b>SG8</b>	C	99999	D	99999	2	OBIS-Daten
0500		<b>SG10</b>	C	99	D	1	3	Vor- und Nachkommastellen des Zählwerks
0510	102	<b>CCI</b>	M	1	M	1	3	Vor- und Nachkommastellen des Zählwerks

			Standard	BDEW		
Bez	Name		St Format	St Format	Anwendung / Bemerkung	
CCI						
7059	Klassentyp, Code		C an..3	R an..3	<b>11 Produkt</b>	
C502	Einzelheiten zu Maßangaben		C	N		
6313	Gemessene Dimension, Code		C an..3	N	Nicht benutzt	
C240	Merkmalsbeschreibung		C	R		
7037	Merkmal, Code		M an..17	M an..17	<b>Z33 Vor- und Nachkommastellen des Zählwerkes</b>	

**Bemerkung:**

Dieses Segment dient zur Identifizierung und Beschreibung von spezifischen Eigenschaften. Diese Angaben werden im nachfolgenden CAV Segment spezifiziert.

**Beispiel:**

CCI+11++Z33'

Bez = Objekt-Bezeichner  
 Nr = Laufende Segmentnummer im Guide  
 MaxWdh = Maximale Wiederholung der Segmente/Gruppen  
 Zähler = Nummer der Segmente/Gruppen im Standard

St = Status  
 EDIFACT: M=Muss/Mandatory, C=Conditional  
 Anwendung: R=Erforderlich/Required, O=Optional,  
 D=Abhängig von/Dependent, N=Nicht benutzt/Not used

## Segmentlayout

Zähler	Nr	Bez	Standard		BDEW		Ebene	Name
			St	MaxWdh	St	MaxWdh		
0180		<b>SG4</b>	C	99999	R	99999	1	Vorgangs-Identifikation
0410		<b>SG8</b>	C	99999	D	99999	2	OBIS-Daten
0500		<b>SG10</b>	C	99	D	1	3	Vor- und Nachkommastellen des Zählwerks
0520	103	<b>CAV</b>	C	99	R	1	4	Vor- und Nachkommastellen des Zählwerks

Standard			BDEW	
Bez	Name	St Format	St Format	Anwendung / Bemerkung
CAV				
C889	Merkmalswert	M	M	
7111	Merkmalswert, Code	C an..3	N	Nicht benutzt
1131	Codeliste, Code	C an..17	N	Nicht benutzt
3055	Verantwortliche Stelle für die Codepflege, Code	C an..3	N	Nicht benutzt
7110	Merkmalswert	C an..35	R n..35	Angabe der Vorkommastelle
7110	Merkmalswert	C an..35	R n..35	Angabe der Nachkommastelle

**Bemerkung:**

**Beispiel:**

CAV+:::8:3'

Bez = Objekt-Bezeichner  
 Nr = Laufende Segmentnummer im Guide  
 MaxWdh = Maximale Wiederholung der Segmente/Gruppen  
 Zähler = Nummer der Segmente/Gruppen im Standard

St = Status  
 EDIFACT: M=Muss/Mandatory, C=Conditional  
 Anwendung: R=Erforderlich/Required, O=Optional,  
 D=Abhängig von/Dependent, N=Nicht benutzt/Not used

## Segmentlayout

Zähler	Nr	Bez	Standard		BDEW		Ebene	Name
			St	MaxWdh	St	MaxWdh		
0180		<b>SG4</b>	C	99999	R	99999	1	<b>Vorgangs-Identifikation</b>
0410		<b>SG8</b>	C	99999	D	99999	2	<b>OBIS-Daten</b>
0500		<b>SG10</b>	C	99	D	1	3	<b>Bezeichnung des Zählwerks auf dem Gerät</b>
0510	104	<b>CCI</b>	M	1	M	1	3	<b>Lokale Kennzeichnung zu Kontrollzwecken</b>

Standard			BDEW		Anwendung / Bemerkung
Bez	Name	St Format	St Format		
CCI					
7059	Klassentyp, Code	C an..3	N		Nicht benutzt
C502	Einzelheiten zu Maßangaben	C	N		
6313	Gemessene Dimension, Code	C an..3	N		Nicht benutzt
C240	Merkmalsbeschreibung	C	R		
7037	Merkmal, Code	M an..17	M an..17		<b>Z63 Lokale Kennzeichnung zu Kontrollzwecken</b>
1131	Codeliste, Code	C an..17	N		Nicht benutzt
3055	Verantwortliche Stelle für die Codepflege, Code	C an..3	N		Nicht benutzt
7036	Merkmal	C an..35	R an..35		Bezeichnung des Zählwerks auf dem Gerät

**Bemerkung:**

Dieses Segment dient zur Identifizierung und Beschreibung der lokalen Kennzeichnung auf dem Gerät (z.B. HT oder NT) der OBIS Kennzahl

Bei Geräten in Anlagen mit nicht registrierender Leistungsmessung enthält das DE7036 die Zählwerkskennzeichnung des Gerätes (HT, NT, T1, T2, T3, 1, 2, 3, 1.8.1, ...).

**Beispiel:**

CCI+++Z63:::HT'

Bez = Objekt-Bezeichner  
 Nr = Laufende Segmentnummer im Guide  
 MaxWdh = Maximale Wiederholung der Segmente/Gruppen  
 Zähler = Nummer der Segmente/Gruppen im Standard

St = Status  
 EDIFACT: M=Muss/Mandatory, C=Conditional  
 Anwendung: R=Erforderlich/Required, O=Optional,  
 D=Abhängig von/Dependent, N=Nicht benutzt/Not used



## Segmentlayout

Zähler	Nr	Bez	Standard		BDEW		Ebene	Name
			St	MaxWdh	St	MaxWdh		
0180		<b>SG4</b>	C	99999	R	99999	1	Vorgangs-Identifikation
0410		<b>SG8</b>	C	99999	D	99999	2	OBIS-Daten
0500		<b>SG10</b>	C	99	D	1	3	Schwachlastfähigkeit
0510	105	<b>CCI</b>	M	1	M	1	3	Schwachlastfähigkeit

Standard			BDEW	
Bez	Name	St Format	St Format	Anwendung / Bemerkung
CCI				
7059	Klassentyp, Code	C an..3	R an..3	<b>Z10 Schwachlastfähigkeit</b>
C502	Einzelheiten zu Maßangaben	C	N	
6313	Gemessene Dimension, Code	C an..3	N	Nicht benutzt
C240	Merkmalsbeschreibung	C	R	
7037	Merkmal, Code	M an..17	R an..3	Schwachlastfähigkeit <b>Z59 Nicht-Schwachlast fähig</b> <b>Z60 Schwachlast fähig</b>

**Bemerkung:**

Dieses Segment dient zur Identifizierung und Beschreibung der Schwachlastfähigkeit der OBIS-Kennzahl. Es wird bei Strom und mehr als einem Tarif eine Zuordnung der OBIS-Kennzahlen zu „Schwachlast fähig“ und „Nicht-Schwachlast“ getroffen, die aus den gerätetechnischen Möglichkeiten bzw. der Parametrisierung resultiert. Ob die vorliegende Schwachlast-Fähigkeit für die Konzessionsabgaben genutzt wird, ist dem Lieferanten auf Basis seines Endkundenvertrags überlassen.

**Beispiel:**

CCI+Z10++Z59'

Bez = Objekt-Bezeichner  
 Nr = Laufende Segmentnummer im Guide  
 MaxWdh = Maximale Wiederholung der Segmente/Gruppen  
 Zähler = Nummer der Segmente/Gruppen im Standard

St = Status  
 EDIFACT: M=Muss/Mandatory, C=Conditional  
 Anwendung: R=Erforderlich/Required, O=Optional,  
 D=Abhängig von/Dependent, N=Nicht benutzt/Not used

## Segmentlayout

Zähler	Nr	Bez	Standard		BDEW		Ebene	Name
			St	MaxWdh	St	MaxWdh		
0180		<b>SG4</b>	C	99999	R	99999	1	Vorgangs-Identifikation
0410		<b>SG8</b>	C	99999	D	99999	2	Konzessionsabgabedaten
0420	106	<b>SEQ</b>	M	1	M	1	2	Konzessionsabgabedaten

Standard			BDEW	
Bez	Name	St Format	St Format	Anwendung / Bemerkung
SEQ				
1229	Handlung, Code	C an..3	R an..3	<b>Z07 Konzessionsabgabedaten</b>

**Bemerkung:**

Dieses Segment wird benutzt, um die Segmentgruppe einzuleiten. Das Segment dient dazu die nachfolgenden Daten einem Objekt zuzuordnen.

Die Konzessionsabgabedaten eines Vorgangs enthalten alle Informationen, die sich auf eine einzelne Konzessionsabgabe eines Zählpunktes beziehen. Enthält ein Vorgang mehrere Konzessionsabgaben, so ist diese Segmentgruppe für jede einzelne Konzessionsabgabe zu wiederholen und zu übermitteln.

**Beispiel:**

SEQ+Z07'

Bez = Objekt-Bezeichner  
 Nr = Laufende Segmentnummer im Guide  
 MaxWdh = Maximale Wiederholung der Segmente/Gruppen  
 Zähler = Nummer der Segmente/Gruppen im Standard

St = Status  
 EDIFACT: M=Muss/Mandatory, C=Conditional  
 Anwendung: R=Erforderlich/Required, O=Optional,  
 D=Abhängig von/Dependent, N=Nicht benutzt/Not used

## Segmentlayout

Zähler	Nr	Bez	Standard		BDEW		Ebene	Name
			St	MaxWdh	St	MaxWdh		
0180		<b>SG4</b>	C	99999	R	99999	1	Vorgangs-Identifikation
0410		<b>SG8</b>	C	99999	D	99999	2	Konzessionsabgabedaten
0430	107	<b>RFF</b>	C	9	D	1	3	Referenz auf die Zählpunktbezeichnung

Standard			BDEW	
Bez	Name	St Format	St Format	Anwendung / Bemerkung
RFF				
C506	Referenz	M	M	
1153	Referenz, Qualifier	M an..3	M an..3	<b>AVE Zählpunkt</b>
1154	Referenz, Identifikation	C an..70	R an..70	Zählpunktbezeichnung

**Bemerkung:**

Zur Referenzierung auf eine Zählpunktbezeichnung vom SG4 SG5 LOC

**Beispiel:**

RFF+AVE:DE00014545768S000000000000000003054'

Bez = Objekt-Bezeichner  
 Nr = Laufende Segmentnummer im Guide  
 MaxWdh = Maximale Wiederholung der Segmente/Gruppen  
 Zähler = Nummer der Segmente/Gruppen im Standard

St = Status  
 EDIFACT: M=Muss/Mandatory, C=Conditional  
 Anwendung: R=Erforderlich/Required, O=Optional,  
 D=Abhängig von/Dependent, N=Nicht benutzt/Not used

## Segmentlayout

Zähler	Nr	Bez	Standard		BDEW		Ebene	Name
			St	MaxWdh	St	MaxWdh		
0180		<b>SG4</b>	C	99999	R	99999	1	Vorgangs-Identifikation
0410		<b>SG8</b>	C	99999	D	99999	2	Konzessionsabgabedaten
0430	108	<b>RFF</b>	C	9	D	1	3	Referenz auf die OBIS

Standard			BDEW	
Bez	Name	St Format	St Format	Anwendung / Bemerkung
RFF				
C506	Referenz	M	M	
1153	Referenz, Qualifier	M an..3	M an..3	<b>Z10 OBIS-Kennzahl</b>
1154	Referenz, Identifikation	C an..70	R an..70	OBIS-Kennzahl

**Bemerkung:**

Zur Angabe der Referenz auf die OBIS-Kennzahl die im SG8 PIA aufgeführt ist und die auf dasselbe SG4-SG5 LOC referenziert wie die SG8-SEQ+Z02 RFF „Referenz auf die Zählpunktbezeichnung“.wie in demselben SG8 SEQ+Z07 „Konzessionsabgabedaten“ angegeben ist.

**Beispiel:**

RFF+Z10:1-1?:1.8.1'

Bez = Objekt-Bezeichner  
 Nr = Laufende Segmentnummer im Guide  
 MaxWdh = Maximale Wiederholung der Segmente/Gruppen  
 Zähler = Nummer der Segmente/Gruppen im Standard

St = Status  
 EDIFACT: M=Muss/Mandatory, C=Conditional  
 Anwendung: R=Erforderlich/Required, O=Optional,  
 D=Abhängig von/Dependent, N=Nicht benutzt/Not used

## Segmentlayout

Zähler	Nr	Bez	Standard		BDEW		Ebene	Name
			St	MaxWdh	St	MaxWdh		
0180		<b>SG4</b>	C	99999	R	99999	1	Vorgangs-Identifikation
0410		<b>SG8</b>	C	99999	D	99999	2	Konzessionsabgabedaten
0500		<b>SG10</b>	C	99	D	1	3	Konzessionsabgabe
0510	109	<b>CCI</b>	M	1	M	1	3	Zuordnung Konzessionsabgabe

Standard			BDEW	
Bez	Name	St Format	St Format	Anwendung / Bemerkung
CCI				
7059	Klassentyp, Code	C an..3	N	Nicht benutzt
C502	Einzelheiten zu Maßangaben	C	N	
6313	Gemessene Dimension, Code	C an..3	N	Nicht benutzt
C240	Merkmalsbeschreibung	C	R	
7037	Merkmal, Code	M an..17	M an..17	<b>Z08 Konzessionsabgabe (Nicht-Schwachlast)</b> <b>Z09 Konzessionsabgabe (Schwachlast)</b>

**Bemerkung:**

Diese Segmentgruppe von CCI-CAV dient zur Angabe der Gruppierung nach KAV, der Klassifizierung nach Schwachlast und Nicht-Schwachlast, dem Betrag der Konzessionsabgabe falls abweichend zur KAV und ggf.einer netzbetreiberspezifischen Gebührenkategorie.

Zur Spezifikation relevanter Zoll-/Steuer-/Gebühren-Informationen.

In der Regel bilden die beim NB vorliegenden Informationen die Grundlage für die Berechnung der Konzessionsabgabe. Die Konzessionsabgabeverordnung legt Höchstgrenzen fest; generelle und fallgruppenspezifische Unterschreitungen sind zulässig. Sofern in diesen Fällen die für die Abrechnung der Konzessionsabgabe relevante Information nur beim Lieferanten vorliegt, übersendet dieser bei der Anmeldung oder mittels Stammdatenänderung diese Information an den NB. Der Lieferant ist in diesen Fällen für die Richtigkeit der Information verantwortlich.

Folgende Gruppen wurden nach KAV identifiziert:

- Tarifkunden, für Strom § 2. (2) 1b , die nicht Schwachlast sind (hohe KA) und für Gas § 2 (2) 2b (TA)
  - Koch-/Wärmeerzeugung mit Gas nach KAV § 2 (2) 2a bei ausschließlicher Nutzung zum Kochen und zur Warmwassererzeugung (TK).
  - Strom-Schwachlast § 2. (2) 1a (niedrige KA, 0,61 ct/kWh) (TS).
  - Sondervertragskunden < 1 kV nach § 2 (7) und > 1 kV, Betrag nach § 2 (3) (für Strom 0,11 ct/kWh und für Gas 0,03 ct/kWh) (SA)
- Bei diesen gelten immer die KA-Höchstsätze nach KAV. Die Gemeindegröße wird bei Kunden nach § 2 (2) 1b, 2a, 2b mit dem Höchstsatz berücksichtigt. Dementsprechend werden keine Beträge in der Nachricht eingetragen. Das führt dazu, dass bei Änderungen der Gemeindegröße und bei Änderungen der Beträge in der Konzessionsabgabenverordnung keine Änderungsmeldungen übermittelt werden.

Wenn es Abweichungen (z. B. niedrigere KA-Sätze) gibt, werden o.g. Gruppen jeweils mit einem „S“ ergänzt (TAS, TKS, TSS, SAS). Damit ist auch eine Angabe des KA-Betrages erforderlich.

Für alle konzessionsvertraglichen Sonderregelungen (KAS), die nicht in die Systematik der KAV eingegliedert sind, ist der Betrag zu melden und eine Angabe im Freitext zur Sonderregelung zu machen. Dazu können z. B. kommunale Abnahmestellen gehören.

Bei CAV DE7111 = TAS, TKS, TSS, SAS oder KAS ist ein Betrag anzugeben (ansonsten gelten die entsprechen Höchstsätze nach KAV).

Wenn in einem KA-Gebiet nicht die Höchstsätze nach der KAV zur Anwendung kommen ist der Betrag der Konzessionsabgabe für die betreffende Verbrauchsstelle im DE7110 CAV-Segment in €/kWh anzugeben.

Der angegebene Betrag zur Konzessionsabgabe bezieht sich in der Regel auf die Nicht-Schwachlast-Menge. Bei einer Zuordnung zur Strom-Schwachlast kann dieser Betrag für die Schwachlast-Menge zusätzlich angegeben.

Bei DE7110=KAS ist zusätzlich das zweite DE7111 mit der Beschreibung des Sonderfalls zu nutzen.

**Beispiel:**

```
CCI+++Z08'
Beispiel 1:
CCI+++Z08'
CAV+TA'
```

Die Lieferstelle hat an dieser OBIS Nicht-Schwachlast-Mengen nach der Tarifkunden KA zu

Bez = Objekt-Bezeichner  
 Nr = Laufende Segmentnummer im Guide  
 MaxWdh = Maximale Wiederholung der Segmente/Gruppen  
 Zähler = Nummer der Segmente/Gruppen im Standard

St = Status  
 EDIFACT: M=Muss/Mandatory, C=Conditional  
 Anwendung: R=Erforderlich/Required, O=Optional,  
 D=Abhängig von/Dependent, N=Nicht benutzt/Not used

## Segmentlayout

betrachten.

Beispiel 2:

CCI+++Z09'

CAV+TAS:::0.0023'

Es handelt sich um eine Lieferstelle mit Schwachlast an der OBIS in der Gruppe Tarifkunden, die jedoch eine von der KAV abweichenden Betrag von 0,0023 €/kWh hat.

Bez = Objekt-Bezeichner

Nr = Laufende Segmentnummer im Guide

MaxWdh = Maximale Wiederholung der Segmente/Gruppen

Zähler = Nummer der Segmente/Gruppen im Standard

St = Status

EDIFACT: M=Muss/Mandatory, C=Conditional

Anwendung: R=Erforderlich/Required, O=Optional,

D=Abhängig von/Dependent, N=Nicht benutzt/Not used

## Segmentlayout

Zähler	Nr	Bez	Standard		BDEW		Ebene	Name
			St	MaxWdh	St	MaxWdh		
0180		<b>SG4</b>	C	99999	R	99999	1	Vorgangs-Identifikation
0410		<b>SG8</b>	C	99999	D	99999	2	Konzessionsabgabedaten
0500		<b>SG10</b>	C	99	D	1	3	Konzessionsabgabe
0520	110	<b>CAV</b>	C	99	R	1	4	Konzessionsabgabe

			Standard		BDEW			
Bez	Name		St	Format	St	Format	Anwendung / Bemerkung	
CAV								
C889	Merkmalswert		M		M			
7111	Merkmalswert, Code		C	an..3	R	an..3	<i>Gruppen der KAV:</i> <b>KAS</b> für alle konzessionsvertraglichen Sonderregelungen, die nicht in die Systematik der KAV eingegliedert sind <b>SA</b> Sondervertragskunden < 1 kV nach § 2 (7) und > 1 kV, Preis nach § 2 (3) (für Strom 0,11 ct/kWh und für Gas 0,03 ct/kWh) <b>SAS</b> Kennzeichnung, dass ein abweichender Preis für Sondervertragskunden vorliegt <b>TA</b> Tarifikunden, für Strom § 2. (2) 1b HT bzw. ET (hohe KA) und für Gas § 2 (2) 2b <b>TAS</b> Kennzeichnung, dass ein abweichender Preis für Tarifikunden vorliegt <b>TK</b> für Gas nach KAV § 2 (2) 2a bei ausschließlicher Nutzung zum Kochen und Warmwassererzeugung <b>TKS</b> Kennzeichnung, wenn nach KAV § 2 (2) 2a ein anderen Preis zu verwenden ist <b>TS</b> für Strom mit Schwachlast § 2. (2) 1a NT (niedrige KA, 0,61 ct/kWh) <b>TSS</b> Kennzeichnung, dass ein abweichender Preis für Schwachlast angewendet wird	
1131	Codeliste, Code		C	an..17	N		Nicht benutzt	
3055	Verantwortliche Stelle für die Codepflege, Code		C	an..3	N		Nicht benutzt	
7110	Merkmalswert		C	an..35	D	n..35	Konzessionsabgabe in €/kWh	
7110	Merkmalswert		C	an..35	D	an..35	Hier kann eine Übermittlung von zusätzlichen Informationen zu speziellen Regelungen in dem Konzessionsgebiet erfolgen. Gebührenkategorie der Konzessionsabgabe	

**Bemerkung:**

Erstes DE7110: Hinweise zur Anwendung der numerischen Felder sind den Allgemeinen Festlegungen zu entnehmen.

**Beispiel:**

CAV+KAS:::0.0013:Staffel 1 bis 10.000'

Bez = Objekt-Bezeichner  
 Nr = Laufende Segmentnummer im Guide  
 MaxWdh = Maximale Wiederholung der Segmente/Gruppen  
 Zähler = Nummer der Segmente/Gruppen im Standard

St = Status  
 EDIFACT: M=Muss/Mandatory, C=Conditional  
 Anwendung: R=Erforderlich/Required, O=Optional,  
 D=Abhängig von/Dependent, N=Nicht benutzt/Not used

## Segmentlayout

Zähler	Nr	Bez	Standard		BDEW		Ebene	Name
			St	MaxWdh	St	MaxWdh		
0180		<b>SG4</b>	C	99999	R	99999	1	Vorgangs-Identifikation
0410		<b>SG8</b>	C	99999	D	99999	2	Steuer-/Abgabeninformation
0420	111	<b>SEQ</b>	M	1	M	1	2	Steuer-/Abgabeninformation

Standard			BDEW	
Bez	Name	St Format	St Format	Anwendung / Bemerkung
SEQ				
1229	Handlung, Code	C an..3	R an..3	<b>Z10 Steuer-/Abgabeninformation</b>

**Bemerkung:**

Dieses Segment wird benutzt, um die Segmentgruppe einzuleiten. Das Segment dient dazu die nachfolgenden Daten einem Objekt zuzuordnen.

Bei Lieferstellen mit

kaufmännisch bilanzieller Durchleitung erfolgt hierüber die Angabe, ob eine Energiemenge physikalisch aus dem öffentlichen Netz entnommen wurde (CCI+Z13++Z66) oder den physikalischen Eigenverbrauch der Erzeugungsanlage darstellt (CCI+Z13++Z65).

**Beispiel:**

SEQ+Z10'

Bez = Objekt-Bezeichner  
 Nr = Laufende Segmentnummer im Guide  
 MaxWdh = Maximale Wiederholung der Segmente/Gruppen  
 Zähler = Nummer der Segmente/Gruppen im Standard

St = Status  
 EDIFACT: M=Muss/Mandatory, C=Conditional  
 Anwendung: R=Erforderlich/Required, O=Optional,  
 D=Abhängig von/Dependent, N=Nicht benutzt/Not used



### Segmentlayout

Zähler	Nr	Bez	Standard		BDEW		Ebene	Name
			St	MaxWdh	St	MaxWdh		
0180		<b>SG4</b>	C	99999	R	99999	1	Vorgangs-Identifikation
0410		<b>SG8</b>	C	99999	D	99999	2	Steuer-/Abgabeninformation
0430	112	<b>RFF</b>	C	9	D	1	3	Referenz auf die Zählpunktbezeichnung

Standard			BDEW	
Bez	Name	St Format	St Format	Anwendung / Bemerkung
RFF				
C506	Referenz	M	M	
1153	Referenz, Qualifier	M an..3	M an..3	<b>AVE Zählpunkt</b>
1154	Referenz, Identifikation	C an..70	R an..70	Zählpunktbezeichnung

**Bemerkung:**

Zur Referenzierung auf eine Zählpunktbezeichnung vom SG4 SG5 LOC

**Beispiel:**

RFF+AVE:DE00014545768S00000000000000000000003054'

Bez = Objekt-Bezeichner  
 Nr = Laufende Segmentnummer im Guide  
 MaxWdh = Maximale Wiederholung der Segmente/Gruppen  
 Zähler = Nummer der Segmente/Gruppen im Standard

St = Status  
 EDIFACT: M=Muss/Mandatory, C=Conditional  
 Anwendung: R=Erforderlich/Required, O=Optional,  
 D=Abhängig von/Dependent, N=Nicht benutzt/Not used

## Segmentlayout

Zähler	Nr	Bez	Standard		BDEW		Ebene	Name
			St	MaxWdh	St	MaxWdh		
0180		<b>SG4</b>	C	99999	R	99999	1	Vorgangs-Identifikation
0410		<b>SG8</b>	C	99999	D	99999	2	Steuer-/Abgabeninformation
0430	113	<b>RFF</b>	C	9	D	1	3	Referenz auf die OBIS

Standard			BDEW	
Bez	Name	St Format	St Format	Anwendung / Bemerkung
RFF				
C506	Referenz	M	M	
1153	Referenz, Qualifier	M an..3	M an..3	<b>Z10 OBIS-Kennzahl</b>
1154	Referenz, Identifikation	C an..70	R an..70	OBIS-Kennzahl

**Bemerkung:**

Zur Angabe der Referenz auf die OBIS-Kennzahl die im SG8 PIA aufgeführt ist und die auf dasselbe SG4-SG5 LOC referenziert wie die SG8-SEQ+Z02 RFF „Referenz auf die Zählpunktbezeichnung“.wie in demselben SG8 SEQ+Z07 „Konzessionsabgabedaten“ angegeben ist.

**Beispiel:**

RFF+Z10:1-1?:1.8.1'

Bez = Objekt-Bezeichner  
 Nr = Laufende Segmentnummer im Guide  
 MaxWdh = Maximale Wiederholung der Segmente/Gruppen  
 Zähler = Nummer der Segmente/Gruppen im Standard

St = Status  
 EDIFACT: M=Muss/Mandatory, C=Conditional  
 Anwendung: R=Erforderlich/Required, O=Optional,  
 D=Abhängig von/Dependent, N=Nicht benutzt/Not used

## Segmentlayout

Zähler	Nr	Bez	Standard		BDEW		Ebene	Name
			St	MaxWdh	St	MaxWdh		
0180		<b>SG4</b>	C	99999	R	99999	1	Vorgangs-Identifikation
0410		<b>SG8</b>	C	99999	D	99999	2	Steuer-/Abgabeninformation
0500		<b>SG10</b>	C	99	D	1	3	Steuer-/Abgabeninformation
0510	114	<b>CCI</b>	M	1	M	1	3	Steuern- / Abgabenbefreiung

			Standard	BDEW		
Bez	Name		St Format	St Format	Anwendung / Bemerkung	
CCI						
7059	Klassentyp, Code		C an..3	R an..3	<b>Z13 Steuerinformation</b>	
C502	Einzelheiten zu Maßangaben		C	N		
6313	Gemessene Dimension, Code		C an..3	N	Nicht benutzt	
C240	Merkmalsbeschreibung		C	R		
7037	Merkmal, Code		M an..17	R an..3	Steuern- / Abgabenbefreiung <b>Z65 Stromsteuer befreit</b> <b>Z66 Stromsteuer pflichtig</b>	

**Bemerkung:**

In diesem Segment wird übermittelt ob für die hinter der OBIS-Kennzahl stehende Energiemenge Stromsteuer anfällt.

**Beispiel:**

CCI+Z13++Z65'

Bez = Objekt-Bezeichner  
 Nr = Laufende Segmentnummer im Guide  
 MaxWdh = Maximale Wiederholung der Segmente/Gruppen  
 Zähler = Nummer der Segmente/Gruppen im Standard

St = Status  
 EDIFACT: M=Muss/Mandatory, C=Conditional  
 Anwendung: R=Erforderlich/Required, O=Optional,  
 D=Abhängig von/Dependent, N=Nicht benutzt/Not used

## Segmentlayout

Zähler	Nr	Bez	Standard		BDEW		Ebene	Name
			St	MaxWdh	St	MaxWdh		
0180		<b>SG4</b>	C	99999	R	99999	1	Vorgangs-Identifikation
0410		<b>SG8</b>	C	99999	D	99999	2	Zähleinrichtungsdaten
0420	115	<b>SEQ</b>	M	1	M	1	2	Zähleinrichtungsdaten

Standard			BDEW	
Bez	Name	St Format	St Format	Anwendung / Bemerkung
SEQ				
1229	Handlung, Code	C an..3	R an..3	<b>Z03 Zähleinrichtungsdaten</b>

**Bemerkung:**

Zur Angabe von Sequenzeinheiten.

Dieses Segment wird benutzt, um die Segmentgruppe einzuleiten. Das Segment dient dazu die nachfolgenden Daten einem Objekt zuzuordnen.

Die Zähleinrichtungsdaten eines Vorgangs enthalten alle Informationen, die sich auf eine einzelne Zähleinrichtung beziehen. Enthält ein Vorgang mehrere Zähleinrichtungen, so ist diese Segmentgruppe für jede einzelne Zähleinrichtung zu wiederholen und zu übermitteln.

Jede Zähleinrichtung in einer Lieferstelle wird separat in einer SG8-SEQ-Gruppe aufgelistet. Der Zählpunkt, dem die Zähleinrichtung zugeordnet ist, wird mit Hilfe des SG8-RFF „Referenz auf die Zählpunktbezeichnung“ übermittelt.

In der Regel ist jede Zähleinrichtung nur einer Zählpunktbezeichnung zugeordnet. Wenn die Lieferung und Einspeisung an einer Lieferstelle mittels eines Zählers (z.B. Zweirichtungszähler) erfasst wird und je Richtung eine Zählpunktbezeichnung vorhanden ist, ist ein Zähler auch zwei Zählpunkten zugeordnet.

**Beispiel:**

SEQ+Z03'

Bez = Objekt-Bezeichner  
 Nr = Laufende Segmentnummer im Guide  
 MaxWdh = Maximale Wiederholung der Segmente/Gruppen  
 Zähler = Nummer der Segmente/Gruppen im Standard

St = Status  
 EDIFACT: M=Muss/Mandatory, C=Conditional  
 Anwendung: R=Erforderlich/Required, O=Optional,  
 D=Abhängig von/Dependent, N=Nicht benutzt/Not used

## Segmentlayout

Zähler	Nr	Bez	Standard		BDEW		Ebene	Name
			St	MaxWdh	St	MaxWdh		
0180		<b>SG4</b>	C	99999	R	99999	1	Vorgangs-Identifikation
0410		<b>SG8</b>	C	99999	D	99999	2	Zähleinrichtungsdaten
0430	116	<b>RFF</b>	C	9	D	2	3	Referenz auf die Zählpunktbezeichnung

Standard			BDEW	
Bez	Name	St Format	St Format	Anwendung / Bemerkung
RFF				
C506	Referenz	M	M	
1153	Referenz, Qualifier	M an..3	M an..3	<b>AVE Zählpunkt</b>
1154	Referenz, Identifikation	C an..70	D an..70	Zählpunktbezeichnung

**Bemerkung:**

Zur Referenzierung auf eine Zählpunktbezeichnung vom SG4 SG5 LOC  
 Jede Zähleinrichtung in einer Lieferstelle wird separat in einer SG8-SEQ-Gruppe aufgelistet. Der Zählpunkt, dem die Zähleinrichtung zugeordnet ist, wird mit Hilfe des SG8-RFF „Referenz auf die Zählpunktbezeichnung“ übermittelt.

In der Regel ist jede Zähleinrichtung nur einer Zählpunktbezeichnung zugeordnet. Wenn die Lieferung und Einspeisung an einer Lieferstelle mittels eines Zählers (z.B. Zweirichtungs-zähler) erfasst wird und je Richtung eine Zählpunktbezeichnung vorhanden ist, ist ein Zähler auch zwei Zählpunkten zugeordnet.

**Beispiel:**

RFF+AVE:DE00014545768S00000000000000003054'

Bez = Objekt-Bezeichner  
 Nr = Laufende Segmentnummer im Guide  
 MaxWdh = Maximale Wiederholung der Segmente/Gruppen  
 Zähler = Nummer der Segmente/Gruppen im Standard

St = Status  
 EDIFACT: M=Muss/Mandatory, C=Conditional  
 Anwendung: R=Erforderlich/Required, O=Optional,  
 D=Abhängig von/Dependent, N=Nicht benutzt/Not used

## Segmentlayout

Zähler	Nr	Bez	Standard		BDEW		Ebene	Name
			St	MaxWdh	St	MaxWdh		
0180		<b>SG4</b>	C	99999	R	99999	1	Vorgangs-Identifikation
0410		<b>SG8</b>	C	99999	D	99999	2	Zähleinrichtungsdaten
0500		<b>SG10</b>	C	99	D	1	3	Zähleinrichtung
0510	117	<b>CCI</b>	M	1	M	1	3	Zählertyp

Standard			BDEW	
Bez	Name	St Format	St Format	Anwendung / Bemerkung
CCI				
7059	Klassentyp, Code	C an..3	N	Nicht benutzt
C502	Einzelheiten zu Maßangaben	C	N	
6313	Gemessene Dimension, Code	C an..3	N	Nicht benutzt
C240	Merkmalsbeschreibung	C	R	
7037	Merkmal, Code	M an..17	M an..17	<b>E13 Zählertyp</b>

**Bemerkung:**

Es wird ein Zählertyp angegeben, der in den nachfolgenden CAV-Segmenten spezifiziert wird.

**Beispiel:**

CCI+++E13'

Bez = Objekt-Bezeichner  
 Nr = Laufende Segmentnummer im Guide  
 MaxWdh = Maximale Wiederholung der Segmente/Gruppen  
 Zähler = Nummer der Segmente/Gruppen im Standard

St = Status  
 EDIFACT: M=Muss/Mandatory, C=Conditional  
 Anwendung: R=Erforderlich/Required, O=Optional,  
 D=Abhängig von/Dependent, N=Nicht benutzt/Not used

## Segmentlayout

Zähler	Nr	Bez	Standard		BDEW		Ebene	Name
			St	MaxWdh	St	MaxWdh		
0180		<b>SG4</b>	C	99999	R	99999	1	Vorgangs-Identifikation
0410		<b>SG8</b>	C	99999	D	99999	2	Zähleinrichtungsdaten
0500		<b>SG10</b>	C	99	D	1	3	Zähleinrichtung
0520	118	<b>CAV</b>	C	99	D	1	4	Zählertyp

			Standard	BDEW		
Bez	Name		St Format	St Format	Anwendung / Bemerkung	
CAV						
C889	Merkmalswert		M	M		
7111	Merkmalswert, Code		C an..3	R an..3	<b>AHZ analoger Haushaltszähler (Drehstrom)</b> <b>WSZ analoger Wechselstromzähler</b> <b>LAZ Lastgangzähler</b> <b>MAZ Maximumzähler</b> <b>DKZ Drehkolbengaszähler</b> <b>BGZ Balgengaszähler</b> <b>TRZ Turbinenradgaszähler</b> <b>UGZ Ultraschallgaszähler</b> <b>WGZ Wirbelgaszähler</b> <b>MRG Messdatenregistriergerät</b> <b>EHZ elektronischer Haushaltszähler</b> <b>IVA Individuelle Abstimmung (Sonderausstattung)</b> <i>Zur Sonderausstattung gehört z.B. Gas-Encoder</i>	
1131	Codeliste, Code		C an..17	N	Nicht benutzt	
3055	Verantwortliche Stelle für die Codepflege, Code		C an..3	N	Nicht benutzt	
7110	Merkmalswert		C an..35	D an..35	<i>für Gas und Strom in Verbindung mit EHZ in DE7111:</i> Zählertyp <b>Z01 EDL40</b> <b>Z02 EDL21</b> <b>Z03 sonstiger EHZ</b>	

**Bemerkung:**

Dieses Segment dient zur genaueren Wertspezifizierung des Merkmals aus dem vorangegangenen CCI Segment.

**Beispiel:**

CAV+EHZ:::Z01'

Bez = Objekt-Bezeichner  
 Nr = Laufende Segmentnummer im Guide  
 MaxWdh = Maximale Wiederholung der Segmente/Gruppen  
 Zähler = Nummer der Segmente/Gruppen im Standard

St = Status  
 EDIFACT: M=Muss/Mandatory, C=Conditional  
 Anwendung: R=Erforderlich/Required, O=Optional,  
 D=Abhängig von/Dependent, N=Nicht benutzt/Not used

## Segmentlayout

Zähler	Nr	Bez	Standard		BDEW		Ebene	Name
			St	MaxWdh	St	MaxWdh		
0180		<b>SG4</b>	C	99999	R	99999	1	Vorgangs-Identifikation
0410		<b>SG8</b>	C	99999	D	99999	2	Zähleinrichtungsdaten
0500		<b>SG10</b>	C	99	D	1	3	Zähleinrichtung
0520	119	<b>CAV</b>	C	99	D	1	4	Zählergröße (Gas)

Standard			BDEW	
Bez	Name	St Format	St Format	Anwendung / Bemerkung
CAV				
C889	Merkmalswert	M	M	
7111	Merkmalswert, Code	C an..3	N	Nicht benutzt
1131	Codeliste, Code	C an..17	N	Nicht benutzt
3055	Verantwortliche Stelle für die Codepflege, Code	C an..3	N	Nicht benutzt
7110	Merkmalswert	C an..35	R an..35	Zählergröße <b>G10 Gaszähler G10</b> <b>G100 Gaszähler G100</b> <b>G1000 Gaszähler G1000</b> <b>G16 Gaszähler G16</b> <b>G160 Gaszähler G160</b> <b>G1600 Gaszähler G1600</b> <b>G2.5 Gaszähler G2.5</b> <b>G25 Gaszähler G25</b> <b>G250 Gaszähler G250</b> <b>G2500 Gaszähler G2500</b> <b>G4 Gaszähler G4</b> <b>G40 Gaszähler G40</b> <b>G400 Gaszähler G400</b> <b>G4000 Gaszähler G4000</b> <b>G6 Gaszähler G6</b> <b>G65 Gaszähler G65</b> <b>G650 Gaszähler G650</b> <b>G6500 Gaszähler G6500</b>

**Bemerkung:**

Dieses Segment dient zur genaueren Wertspezifizierung des Merkmals aus dem vorangegangenen CCI Segment.

**Beispiel:**

CAV+:::G10'

Bez = Objekt-Bezeichner  
 Nr = Laufende Segmentnummer im Guide  
 MaxWdh = Maximale Wiederholung der Segmente/Gruppen  
 Zähler = Nummer der Segmente/Gruppen im Standard

St = Status  
 EDIFACT: M=Muss/Mandatory, C=Conditional  
 Anwendung: R=Erforderlich/Required, O=Optional,  
 D=Abhängig von/Dependent, N=Nicht benutzt/Not used



## Segmentlayout

Zähler	Nr	Bez	Standard		BDEW		Ebene	Name
			St	MaxWdh	St	MaxWdh		
0180		<b>SG4</b>	C	99999	R	99999	1	Vorgangs-Identifikation
0410		<b>SG8</b>	C	99999	D	99999	2	Zähleinrichtungsdaten
0500		<b>SG10</b>	C	99	D	1	3	Zähleinrichtung
0520	120	<b>CAV</b>	C	99	D	1	4	Identifikation/Nummer des Gerätes

		Standard		BDEW		
Bez	Name	St	Format	St	Format	Anwendung / Bemerkung
CAV						
C889	Merkmalswert	M		M		
7111	Merkmalswert, Code	C	an..3	R	an..3	Code für die Nummer des Gerätes <b>Z30 Gerätenummer</b>
1131	Codeliste, Code	C	an..17	N		Nicht benutzt
3055	Verantwortliche Stelle für die Codepflege, Code	C	an..3	N		Nicht benutzt
7110	Merkmalswert	C	an..35	R	an..35	1. Teil Nummer bzw. Zeichenfolge auf dem Gerät Gerätenummer
7110	Merkmalswert	C	an..35	D	an..35	2. Teil Nummer bzw. Zeichenfolge auf dem Gerät

**Bemerkung:**

Wenn die Identifikationsnummer länger als 35 Zeichen ist erfolgt eine Fortführung im 2. DE7110.

**Beispiel:**

CAV+Z30: : : 12345667890 : x'

Bez = Objekt-Bezeichner  
 Nr = Laufende Segmentnummer im Guide  
 MaxWdh = Maximale Wiederholung der Segmente/Gruppen  
 Zähler = Nummer der Segmente/Gruppen im Standard

St = Status  
 EDIFACT: M=Muss/Mandatory, C=Conditional  
 Anwendung: R=Erforderlich/Required, O=Optional,  
 D=Abhängig von/Dependent, N=Nicht benutzt/Not used

## Segmentlayout

Zähler	Nr	Bez	Standard		BDEW		Ebene	Name
			St	MaxWdh	St	MaxWdh		
0180		<b>SG4</b>	C	99999	R	99999	1	Vorgangs-Identifikation
0410		<b>SG8</b>	C	99999	D	99999	2	Zähleinrichtungsdaten
0500		<b>SG10</b>	C	99	D	1	3	Zähleinrichtung
0520	121	<b>CAV</b>	C	99	D	1	4	Tarifanzahl

Standard			BDEW	
Bez	Name	St Format	St Format	Anwendung / Bemerkung
CAV				
C889	Merkmalswert	M	M	
7111	Merkmalswert, Code	C an..3	R an..3	<i>Stromzähleinrichtungen</i> Tarifanzahl <b>ETZ Eintarif</b> <b>ZTZ Zweitarif</b> <b>NTZ Mehrtarif</b>

**Bemerkung:**

Dieses Segment dient zur genaueren Wertspezifizierung des Merkmals aus dem vorangegangenen CCI Segment. Es wird die Information des tatsächlich verbauten Gerätes angegeben. Es besteht keine logische Abhängigkeit zur OBIS-Kennzahl. Zum Beispiel es handelt sich um einen NTZ, es wird jedoch nur die OBIS 1.8.0 übermittelt, da die anderen Register nicht verwendet werden.

**Beispiel:**

CAV+ETZ'

Bez = Objekt-Bezeichner  
 Nr = Laufende Segmentnummer im Guide  
 MaxWdh = Maximale Wiederholung der Segmente/Gruppen  
 Zähler = Nummer der Segmente/Gruppen im Standard

St = Status  
 EDIFACT: M=Muss/Mandatory, C=Conditional  
 Anwendung: R=Erforderlich/Required, O=Optional,  
 D=Abhängig von/Dependent, N=Nicht benutzt/Not used

## Segmentlayout

Zähler	Nr	Bez	Standard		BDEW		Ebene	Name
			St	MaxWdh	St	MaxWdh		
0180		<b>SG4</b>	C	99999	R	99999	1	Vorgangs-Identifikation
0410		<b>SG8</b>	C	99999	D	99999	2	Zähleinrichtungsdaten
0500		<b>SG10</b>	C	99	D	1	3	Zähleinrichtung
0520	122	<b>CAV</b>	C	99	D	1	4	Energierichtung

Standard			BDEW	
Bez	Name	St Format	St Format	Anwendung / Bemerkung
CAV				
C889	Merkmalswert	M	M	
7111	Merkmalswert, Code	C an..3	R an..3	Energierichtung <b>ERZ Einrichtungszähler</b> <b>ZRZ Zweirichtungszähler</b>

**Bemerkung:**

Dieses Segment dient zur genaueren Wertspezifizierung des Merkmals aus dem vorangegangenen CCI Segment.

**Beispiel:**

CAV+ERZ'

Bez = Objekt-Bezeichner  
 Nr = Laufende Segmentnummer im Guide  
 MaxWdh = Maximale Wiederholung der Segmente/Gruppen  
 Zähler = Nummer der Segmente/Gruppen im Standard

St = Status  
 EDIFACT: M=Muss/Mandatory, C=Conditional  
 Anwendung: R=Erforderlich/Required, O=Optional,  
 D=Abhängig von/Dependent, N=Nicht benutzt/Not used

## Segmentlayout

Zähler	Nr	Bez	Standard		BDEW		Ebene	Name
			St	MaxWdh	St	MaxWdh		
0180		<b>SG4</b>	C	99999	R	99999	1	<b>Vorgangs-Identifikation</b>
0410		<b>SG8</b>	C	99999	D	99999	2	<b>Zähleinrichtungsdaten</b>
0500		<b>SG10</b>	C	99	D	1	3	<b>Befestigungsart</b>
0510	123	<b>CCI</b>	M	1	M	1	3	<b>Befestigungsart Zähleinrichtung</b>

Standard			BDEW	
Bez	Name	St Format	St Format	Anwendung / Bemerkung
CCI				
7059	Klassentyp, Code	C an..3	N	Nicht benutzt
C502	Einzelheiten zu Maßangaben	C	N	
6313	Gemessene Dimension, Code	C an..3	N	Nicht benutzt
C240	Merkmalsbeschreibung	C	R	
7037	Merkmal, Code	M an..17	M an..17	<b>Z28 Befestigungsart Zähleinrichtung</b>

**Bemerkung:**

**Beispiel:**

CCI+++Z28'

Bez = Objekt-Bezeichner  
 Nr = Laufende Segmentnummer im Guide  
 MaxWdh = Maximale Wiederholung der Segmente/Gruppen  
 Zähler = Nummer der Segmente/Gruppen im Standard

St = Status  
 EDIFACT: M=Muss/Mandatory, C=Conditional  
 Anwendung: R=Erforderlich/Required, O=Optional,  
 D=Abhängig von/Dependent, N=Nicht benutzt/Not used

## Segmentlayout

Zähler	Nr	Bez	Standard		BDEW		Ebene	Name
			St	MaxWdh	St	MaxWdh		
0180		<b>SG4</b>	C	99999	R	99999	1	Vorgangs-Identifikation
0410		<b>SG8</b>	C	99999	D	99999	2	Zähleinrichtungsdaten
0500		<b>SG10</b>	C	99	D	1	3	Befestigungsart
0520	124	<b>CAV</b>	C	99	R	1	4	Befestigungsart Zähleinrichtung

Standard			BDEW		Anwendung / Bemerkung
Bez	Name	St Format	St Format		
CAV					
C889	Merkmalswert	M	M		
7111	Merkmalswert, Code	C an..3	R an..3		Befestigungsart <b>BKE</b> Stecktechnik (Befestigungs- und Kontaktierungseinrichtung) <b>DPA</b> 3-Dreipunktaufhängung <b>HUT</b> Hutschiene <b>Z31</b> Einstutzen-Zähler <b>Z32</b> Zweistutzen-Zähler

**Bemerkung:**

**Beispiel:**

CAV+DPA'

Bez = Objekt-Bezeichner  
 Nr = Laufende Segmentnummer im Guide  
 MaxWdh = Maximale Wiederholung der Segmente/Gruppen  
 Zähler = Nummer der Segmente/Gruppen im Standard

St = Status  
 EDIFACT: M=Muss/Mandatory, C=Conditional  
 Anwendung: R=Erforderlich/Required, O=Optional,  
 D=Abhängig von/Dependent, N=Nicht benutzt/Not used

## Segmentlayout

Zähler	Nr	Bez	Standard		BDEW		Ebene	Name
			St	MaxWdh	St	MaxWdh		
0180		<b>SG4</b>	C	99999	R	99999	1	Vorgangs-Identifikation
0410		<b>SG8</b>	C	99999	D	99999	2	Zähleinrichtungsdaten
0500		<b>SG10</b>	C	99	D	1	3	Messwerterfassung
0510	125	<b>CCI</b>	M	1	M	1	3	Messwerterfassung am Zählpunkt

			Standard	BDEW		
Bez	Name		St Format	St Format	Anwendung / Bemerkung	
CCI						
7059	Klassentyp, Code		C an..3	N	Nicht benutzt	
C502	Einzelheiten zu Maßangaben		C	N		
6313	Gemessene Dimension, Code		C an..3	N	Nicht benutzt	
C240	Merkmalsbeschreibung		C	R		
7037	Merkmal, Code		M an..17	M an..17	<b>E12 Messwerterfassung am Zählpunkt</b>	

**Bemerkung:**

In diesem Segment wird die Messwerterfassung am Zählpunkt angegeben. Im darauffolgenden CAV ist die technische Möglichkeit der Erfassung spezifiziert.

**Beispiel:**

CCI+++E12'

Bez = Objekt-Bezeichner  
 Nr = Laufende Segmentnummer im Guide  
 MaxWdh = Maximale Wiederholung der Segmente/Gruppen  
 Zähler = Nummer der Segmente/Gruppen im Standard

St = Status  
 EDIFACT: M=Muss/Mandatory, C=Conditional  
 Anwendung: R=Erforderlich/Required, O=Optional,  
 D=Abhängig von/Dependent, N=Nicht benutzt/Not used

## Segmentlayout

Zähler	Nr	Bez	Standard		BDEW		Ebene	Name
			St	MaxWdh	St	MaxWdh		
0180		<b>SG4</b>	C	99999	R	99999	1	Vorgangs-Identifikation
0410		<b>SG8</b>	C	99999	D	99999	2	Zähleinrichtungsdaten
0500		<b>SG10</b>	C	99	D	1	3	Messwerterfassung
0520	126	<b>CAV</b>	C	99	R	1	4	Messwerterfassung am Zählpunkt

Standard			BDEW	
Bez	Name	St Format	St Format	Anwendung / Bemerkung
CAV				
C889	Merkmalswert	M	M	
7111	Merkmalswert, Code	C an..3	R an..3	Messwerterfassung <b>AMR</b> fernauslesbare Zähler <b>MMR</b> manuell ausgelesene Zähler

**Bemerkung:**

Dieses Segment dient zur genaueren Wertspezifizierung des Merkmals im vorangegangenen CCI Segment, also der Konstante.

**Beispiel:**

CAV+AMR '1

Bez = Objekt-Bezeichner  
 Nr = Laufende Segmentnummer im Guide  
 MaxWdh = Maximale Wiederholung der Segmente/Gruppen  
 Zähler = Nummer der Segmente/Gruppen im Standard

St = Status  
 EDIFACT: M=Muss/Mandatory, C=Conditional  
 Anwendung: R=Erforderlich/Required, O=Optional,  
 D=Abhängig von/Dependent, N=Nicht benutzt/Not used

## Segmentlayout

Zähler	Nr	Bez	Standard		BDEW		Ebene	Name
			St	MaxWdh	St	MaxWdh		
0180		<b>SG4</b>	C	99999	R	99999	1	Vorgangs-Identifikation
0410		<b>SG8</b>	C	99999	D	99999	2	Wandlerdaten
0420	127	<b>SEQ</b>	M	1	M	1	2	Wandlerdaten

Standard			BDEW	
Bez	Name	St Format	St Format	Anwendung / Bemerkung
SEQ				
1229	Handlung, Code	C an..3	R an..3	<b>Z04 Wandler-Daten</b>

**Bemerkung:**

Zur Angabe von Sequenzeinheiten.

Dieses Segment wird benutzt, um die Segmentgruppe einzuleiten. Das Segment dient dazu die nachfolgenden Daten einem Objekt zuzuordnen.

Die Wandlerdaten eines Vorgangs enthalten alle Informationen, die sich auf einen einzelnen Wandler/Wandlersatz beziehen. Enthält ein Vorgang mehrere Wandler/Wandlersätze, so ist diese Segmentgruppe für jeden einzelnen Wandler/Wandlersatz zu wiederholen und zu übermitteln.

Wenn in einem Vorgang mehrere Wandler/Wandlersätze übermittelt werden müssen, ist das SG8-SEQ „Wandlerdaten“ entsprechend der Anzahl bzw. je Satz bei Wandlern zu wiederholen.

**Beispiel:**

SEQ+Z04'

Bez = Objekt-Bezeichner  
 Nr = Laufende Segmentnummer im Guide  
 MaxWdh = Maximale Wiederholung der Segmente/Gruppen  
 Zähler = Nummer der Segmente/Gruppen im Standard

St = Status  
 EDIFACT: M=Muss/Mandatory, C=Conditional  
 Anwendung: R=Erforderlich/Required, O=Optional,  
 D=Abhängig von/Dependent, N=Nicht benutzt/Not used



## Segmentlayout

Zähler	Nr	Bez	Standard		BDEW		Ebene	Name
			St	MaxWdh	St	MaxWdh		
0180		<b>SG4</b>	C	99999	R	99999	1	Vorgangs-Identifikation
0410		<b>SG8</b>	C	99999	D	99999	2	Wandlerdaten
0430	128	<b>RFF</b>	C	9	D	9	3	Referenz auf die Identifikation/Nummer des Gerätes

Standard			BDEW	
Bez	Name	St Format	St Format	Anwendung / Bemerkung
RFF				
C506	Referenz	M	M	
1153	Referenz, Qualifier	M an..3	M an..3	<b>MG Zählernummer</b>
1154	Referenz, Identifikation	C an..70	R an..70	Zählernummer

**Bemerkung:**

Zur Angabe einer Referenz.

Dieses Segment dient zur Angabe der Referenz auf die Gerätenummer des Zählers im DE7110 im SG8 CCI+++E13 CAV+Z30.

Die aufgrund einer Änderung von Wandlerdaten (SG8 SEQ+Z04) erfolgen, in der zusätzlich keine Änderung der Zählleinrichtungsdaten SG8 SEQ+Z03 erfolgt und damit das DE7110 im SG8 CCI+++E13 CAV+Z30 nicht vorhanden ist, erfolgt in SG8 RFF

„Referenz auf die Zählernummer“ die Angabe der ursprünglich ausgetauschten Zählernummer der dieser Wandler/Mengennumwerter zugeordnet ist. In der Antwort auf die Stammdatenänderung ist die Angabe des SG8 RFF „Referenz auf die Zählernummer“ aus der Stammdatenänderung anzugeben. Es ist zu berücksichtigen, dass ein Wandler/Wandlersatz auch mehreren Zählern zugeordnet sein kann. Dies wird über eine Wiederholung der SG8-RFF "Referenz auf Zählernummer" übermittelt.

**Beispiel:**

RFF+MG:8465929523'

Die angegebenen-Daten referenzieren auf den Zähler mit der Nummer 8465929523.

Bez = Objekt-Bezeichner  
 Nr = Laufende Segmentnummer im Guide  
 MaxWdh = Maximale Wiederholung der Segmente/Gruppen  
 Zähler = Nummer der Segmente/Gruppen im Standard

St = Status  
 EDIFACT: M=Muss/Mandatory, C=Conditional  
 Anwendung: R=Erforderlich/Required, O=Optional,  
 D=Abhängig von/Dependent, N=Nicht benutzt/Not used

## Segmentlayout

Zähler	Nr	Bez	Standard		BDEW		Ebene	Name
			St	MaxWdh	St	MaxWdh		
0180		<b>SG4</b>	C	99999	R	99999	1	Vorgangs-Identifikation
0410		<b>SG8</b>	C	99999	D	99999	2	Wandlerdaten
0500		<b>SG10</b>	C	99	D	1	3	Wandler
0510	129	<b>CCI</b>	M	1	M	1	3	Wandler

Standard			BDEW	
Bez	Name	St Format	St Format	Anwendung / Bemerkung
CCI				
7059	Klassentyp, Code	C an..3	N	Nicht benutzt
C502	Einzelheiten zu Maßangaben	C	N	
6313	Gemessene Dimension, Code	C an..3	N	Nicht benutzt
C240	Merkmalsbeschreibung	C	R	
7037	Merkmal, Code	M an..17	M an..17	<b>Z25 Wandler</b>

**Bemerkung:**

Dieses Segment dient zur Identifizierung und Beschreibung von spezifischen Eigenschaften. Diese Angaben werden in den nachfolgenden CAV Segmenten spezifiziert.

**Beispiel:**

CCI+++Z25'

Bez = Objekt-Bezeichner  
 Nr = Laufende Segmentnummer im Guide  
 MaxWdh = Maximale Wiederholung der Segmente/Gruppen  
 Zähler = Nummer der Segmente/Gruppen im Standard

St = Status  
 EDIFACT: M=Muss/Mandatory, C=Conditional  
 Anwendung: R=Erforderlich/Required, O=Optional,  
 D=Abhängig von/Dependent, N=Nicht benutzt/Not used

## Segmentlayout

Zähler	Nr	Bez	Standard		BDEW		Ebene	Name
			St	MaxWdh	St	MaxWdh		
0180		<b>SG4</b>	C	99999	R	99999	1	Vorgangs-Identifikation
0410		<b>SG8</b>	C	99999	D	99999	2	Wandlerdaten
0500		<b>SG10</b>	C	99	D	1	3	Wandler
0520	130	<b>CAV</b>	C	99	D	3	4	Identifikation/Nummer des Gerätes

Standard			BDEW	
Bez	Name	St Format	St Format	Anwendung / Bemerkung
CAV				
C889	Merkmalswert	M	M	
7111	Merkmalswert, Code	C an..3	R an..3	<b>Z30 Gerätenummer</b>
1131	Codeliste, Code	C an..17	N	Nicht benutzt
3055	Verantwortliche Stelle für die Codepflege, Code	C an..3	N	Nicht benutzt
7110	Merkmalswert	C an..35	R an..35	1. Teil Nummer bzw. Zeichenfolge auf dem Gerät Gerätenummer
7110	Merkmalswert	C an..35	D an..35	2. Teil Nummer bzw. Zeichenfolge auf dem Gerät

**Bemerkung:**

Bei einem Wandlersatz kann das CAV wiederholt werden um alle Gerätenummern zu übermitteln. Wenn die Identifikationsnummer länger als 35 Zeichen ist erfolgt eine Fortführung im 2. DE7110.

**Beispiel:**

CAV+Z30: : : 12345667890 : x '

Bez = Objekt-Bezeichner  
 Nr = Laufende Segmentnummer im Guide  
 MaxWdh = Maximale Wiederholung der Segmente/Gruppen  
 Zähler = Nummer der Segmente/Gruppen im Standard

St = Status  
 EDIFACT: M=Muss/Mandatory, C=Conditional  
 Anwendung: R=Erforderlich/Required, O=Optional,  
 D=Abhängig von/Dependent, N=Nicht benutzt/Not used

## Segmentlayout

Zähler	Nr	Bez	Standard		BDEW		Ebene	Name
			St	MaxWdh	St	MaxWdh		
0180		<b>SG4</b>	C	99999	R	99999	1	Vorgangs-Identifikation
0410		<b>SG8</b>	C	99999	D	99999	2	Wandlerdaten
0500		<b>SG10</b>	C	99	D	1	3	Wandler
0520	131	<b>CAV</b>	C	99	R	1	4	Wandlertyp und Faktor

			Standard	BDEW	
Bez	Name		St Format	St Format	Anwendung / Bemerkung
CAV					
C889	Merkmalswert		M	M	
7111	Merkmalswert, Code		C an..3	R an..3	<b>MIW Messwandlersatz Strom</b> <b>MPW Kombimeswandlersatz (Strom und Spannung)</b> <b>MBW Blockstromwandler</b> <b>MUW Messwandlersatz Spannung</b>
1131	Codeliste, Code		C an..17	N	Nicht benutzt
3055	Verantwortliche Stelle für die Codepflege, Code		C an..3	N	Nicht benutzt
7110	Merkmalswert		C an..35	D an..35	Bei Strom: Angabe der Wandlerkonstante als spezifizierter Verhältniswert Wandlerfaktor

**Bemerkung:**

Hinweis: DE7110 ist nur bei den Codes MIW, MPW und MBW zu übermitteln. Da bei einer Wandlermessung mit Spannungswandler immer auch ein Stromwandler vorhanden sein muss, ist in diesen Fällen, die für die Messung relevante Wandlerkonstante nur einmal je Zählpunkt im CAV+MIW zu übermitteln.

**Beispiel:**

CAV+MIW:::100'

Bez = Objekt-Bezeichner  
 Nr = Laufende Segmentnummer im Guide  
 MaxWdh = Maximale Wiederholung der Segmente/Gruppen  
 Zähler = Nummer der Segmente/Gruppen im Standard

St = Status  
 EDIFACT: M=Muss/Mandatory, C=Conditional  
 Anwendung: R=Erforderlich/Required, O=Optional,  
 D=Abhängig von/Dependent, N=Nicht benutzt/Not used

## Segmentlayout

Zähler	Nr	Bez	Standard		BDEW		Ebene	Name
			St	MaxWdh	St	MaxWdh		
0180		<b>SG4</b>	C	99999	R	99999	1	Vorgangs-Identifikation
0410		<b>SG8</b>	C	99999	D	99999	2	Mengenumberdaten
0420	132	<b>SEQ</b>	M	1	M	1	2	Mengenumberdaten

Standard			BDEW	
Bez	Name	St Format	St Format	Anwendung / Bemerkung
SEQ				
1229	Handlung, Code	C an..3	R an..3	<b>Z09 Mengenumber-Daten</b>

**Bemerkung:**

Zur Angabe von Sequenzeinheiten.

Dieses Segment wird benutzt, um die Segmentgruppe einzuleiten. Das Segment dient dazu die nachfolgenden Daten einem Objekt zuzuordnen.

Die Mengenumberdaten eines Vorgangs enthalten alle Informationen, die sich auf einen einzelnen Mengenumber beziehen. Enthält ein Vorgang mehrere Mengenumber, so ist diese Segmentgruppe für jeden einzelnen Mengenumber zu wiederholen und zu übermitteln.

Wenn in einem Vorgang mehrere Mengenumber übermitteln werden müssen, ist das SG8-SEQ „Mengenumberdaten“ entsprechend der Anzahl zu wiederholen.

**Beispiel:**

SEQ+Z09\*

Bez = Objekt-Bezeichner  
 Nr = Laufende Segmentnummer im Guide  
 MaxWdh = Maximale Wiederholung der Segmente/Gruppen  
 Zähler = Nummer der Segmente/Gruppen im Standard

St = Status  
 EDIFACT: M=Muss/Mandatory, C=Conditional  
 Anwendung: R=Erforderlich/Required, O=Optional,  
 D=Abhängig von/Dependent, N=Nicht benutzt/Not used

## Segmentlayout

Zähler	Nr	Bez	Standard		BDEW		Ebene	Name
			St	MaxWdh	St	MaxWdh		
0180		<b>SG4</b>	C	99999	R	99999	1	Vorgangs-Identifikation
0410		<b>SG8</b>	C	99999	D	99999	2	Mengenumberdaten
0430	133	<b>RFF</b>	C	9	D	9	3	Referenz auf die Identifikation/Nummer des Gerätes

Standard			BDEW	
Bez	Name	St Format	St Format	Anwendung / Bemerkung
RFF				
C506	Referenz	M	M	
1153	Referenz, Qualifier	M an..3	M an..3	<b>MG Zählernummer</b>
1154	Referenz, Identifikation	C an..70	R an..70	Zählernummer

**Bemerkung:**

Zur Angabe einer Referenz.

Dieses Segment dient zur Angabe der Referenz auf die Gerätenummer des Zählers im DE7110 im SG8 CCI+++E13 CAV+Z30.

Die aufgrund einer Änderung von Mengenumwerterdaten (SG8 SEQ+) erfolgen, in der zusätzlich keine Änderung der Zählleinrichtungsdaten SG8 SEQ+Z03 erfolgt und damit das DE7110 im SG8 CCI+++E13 CAV+Z30 nicht vorhanden ist, erfolgt in SG8 RFF

„Referenz auf die Zählernummer“ die Angabe der ursprünglich ausgetauschten Zählernummer der dieser Mengenumwerter zugeordnet ist. In der Antwort auf die Stammdatenänderung ist die Angabe des SG8 RFF „Referenz auf die Zählernummer“ aus der Stammdatenänderung anzugeben.

**Beispiel:**

RFF+MG:8465929523'

Die angegebenen-Daten referenzieren auf den Zähler mit der Nummer 8465929523.

Bez = Objekt-Bezeichner  
 Nr = Laufende Segmentnummer im Guide  
 MaxWdh = Maximale Wiederholung der Segmente/Gruppen  
 Zähler = Nummer der Segmente/Gruppen im Standard

St = Status  
 EDIFACT: M=Muss/Mandatory, C=Conditional  
 Anwendung: R=Erforderlich/Required, O=Optional,  
 D=Abhängig von/Dependent, N=Nicht benutzt/Not used

## Segmentlayout

Zähler	Nr	Bez	Standard		BDEW		Ebene	Name
			St	MaxWdh	St	MaxWdh		
0180		<b>SG4</b>	C	99999	R	99999	1	Vorgangs-Identifikation
0410		<b>SG8</b>	C	99999	D	99999	2	Mengenwerterdaten
0500		<b>SG10</b>	C	99	D	1	3	Mengenwerter
0510	134	<b>CCI</b>	M	1	M	1	3	Mengenwerter

Standard			BDEW	
Bez	Name	St Format	St Format	Anwendung / Bemerkung
CCI				
7059	Klassentyp, Code	C an..3	N	Nicht benutzt
C502	Einzelheiten zu Maßangaben	C	N	
6313	Gemessene Dimension, Code	C an..3	N	Nicht benutzt
C240	Merkmalsbeschreibung	C	R	
7037	Merkmal, Code	M an..17	M an..17	<b>Z64 Mengenwerter</b>

**Bemerkung:**

Dieses Segment dient zur Identifizierung und Beschreibung von spezifischen Eigenschaften. Diese Angaben werden in den nachfolgenden CAV Segmenten spezifiziert.

**Beispiel:**

CCI+++Z64'

Bez = Objekt-Bezeichner  
 Nr = Laufende Segmentnummer im Guide  
 MaxWdh = Maximale Wiederholung der Segmente/Gruppen  
 Zähler = Nummer der Segmente/Gruppen im Standard

St = Status  
 EDIFACT: M=Muss/Mandatory, C=Conditional  
 Anwendung: R=Erforderlich/Required, O=Optional,  
 D=Abhängig von/Dependent, N=Nicht benutzt/Not used

## Segmentlayout

Zähler	Nr	Bez	Standard		BDEW		Ebene	Name
			St	MaxWdh	St	MaxWdh		
0180		<b>SG4</b>	C	99999	R	99999	1	Vorgangs-Identifikation
0410		<b>SG8</b>	C	99999	D	99999	2	Mengenumwerterdaten
0500		<b>SG10</b>	C	99	D	1	3	Mengenumwerter
0520	135	<b>CAV</b>	C	99	D	1	4	Identifikation/Nummer des Gerätes

Standard			BDEW	
Bez	Name	St Format	St Format	Anwendung / Bemerkung
CAV				
C889	Merkmalswert	M	M	
7111	Merkmalswert, Code	C an..3	R an..3	<b>Z30 Gerätenummer</b>
1131	Codeliste, Code	C an..17	N	Nicht benutzt
3055	Verantwortliche Stelle für die Codepflege, Code	C an..3	N	Nicht benutzt
7110	Merkmalswert	C an..35	R an..35	1. Teil Nummer bzw. Zeichenfolge auf dem Gerät Gerätenummer
7110	Merkmalswert	C an..35	D an..35	2. Teil Nummer bzw. Zeichenfolge auf dem Gerät

**Bemerkung:**

Wenn die Identifikationsnummer länger als 35 Zeichen ist erfolgt eine Fortführung im 2. DE7110.

**Beispiel:**

CAV+Z30:::12345667890:x'

Bez = Objekt-Bezeichner  
 Nr = Laufende Segmentnummer im Guide  
 MaxWdh = Maximale Wiederholung der Segmente/Gruppen  
 Zähler = Nummer der Segmente/Gruppen im Standard

St = Status  
 EDIFACT: M=Muss/Mandatory, C=Conditional  
 Anwendung: R=Erforderlich/Required, O=Optional,  
 D=Abhängig von/Dependent, N=Nicht benutzt/Not used



## Segmentlayout

Zähler	Nr	Bez	Standard		BDEW		Ebene	Name
			St	MaxWdh	St	MaxWdh		
0180		<b>SG4</b>	C	99999	R	99999	1	Vorgangs-Identifikation
0410		<b>SG8</b>	C	99999	D	99999	2	Mengenumberdaten
0500		<b>SG10</b>	C	99	D	1	3	Mengenumber
0520	136	<b>CAV</b>	C	99	R	1	4	Mengenumberertyp

Standard			BDEW	
Bez	Name	St Format	St Format	Anwendung / Bemerkung
CAV				
C889	Merkmalswert	M	M	
7111	Merkmalswert, Code	C an..3	R an..3	<b>DMU Dichtemengenumber</b> <b>TMU Temperaturmengenumber</b> <b>ZMU Zustandmengenumber</b>

**Bemerkung:**

**Beispiel:**

CAV+DMU'

Bez = Objekt-Bezeichner  
 Nr = Laufende Segmentnummer im Guide  
 MaxWdh = Maximale Wiederholung der Segmente/Gruppen  
 Zähler = Nummer der Segmente/Gruppen im Standard

St = Status  
 EDIFACT: M=Muss/Mandatory, C=Conditional  
 Anwendung: R=Erforderlich/Required, O=Optional,  
 D=Abhängig von/Dependent, N=Nicht benutzt/Not used

## Segmentlayout

Zähler	Nr	Bez	Standard		BDEW		Ebene	Name
			St	MaxWdh	St	MaxWdh		
0180		<b>SG4</b>	C	99999	R	99999	1	Vorgangs-Identifikation
0410		<b>SG8</b>	C	99999	D	99999	2	Kommunikationseinrichtungsdaten
0420	137	<b>SEQ</b>	M	1	M	1	2	Kommunikationseinrichtungsdaten

Standard			BDEW	
Bez	Name	St Format	St Format	Anwendung / Bemerkung
SEQ				
1229	Handlung, Code	C an..3	R an..3	<b>Z05 Kommunikationseinrichtungsdaten</b>

**Bemerkung:**

Zur Angabe von Sequenzeinheiten.

Dieses Segment wird benutzt, um die Segmentgruppe einzuleiten. Das Segment dient dazu die nachfolgenden Daten einem Objekt zuzuordnen.

Die Kommunikationseinrichtungsdaten eines Vorgangs enthalten alle Informationen, die sich auf eine einzelne Kommunikationseinrichtung eines Vorgangs beziehen. Enthält ein Vorgang mehrere Kommunikationseinrichtungen, so ist diese Segmentgruppe für jede einzelne Kommunikationseinrichtung zu wiederholen und zu übermitteln.

Wenn in einem Vorgang mehrere Kommunikationseinrichtungen übermittelt werden müssen, ist das SG8-SEQ „Kommunikationseinrichtungsdaten“ entsprechend der Anzahl zu wiederholen.

**Beispiel:**

SEQ+Z05'

Bez = Objekt-Bezeichner  
 Nr = Laufende Segmentnummer im Guide  
 MaxWdh = Maximale Wiederholung der Segmente/Gruppen  
 Zähler = Nummer der Segmente/Gruppen im Standard

St = Status  
 EDIFACT: M=Muss/Mandatory, C=Conditional  
 Anwendung: R=Erforderlich/Required, O=Optional,  
 D=Abhängig von/Dependent, N=Nicht benutzt/Not used

## Segmentlayout

Zähler	Nr	Bez	Standard		BDEW		Ebene	Name
			St	MaxWdh	St	MaxWdh		
0180		SG4	C	99999	R	99999	1	Vorgangs-Identifikation
0410		SG8	C	99999	D	99999	2	Kommunikationseinrichtungsdaten
0430	138	RFF	C	9	D	9	3	Referenz auf die Identifikation/Nummer des Gerätes

Standard			BDEW	
Bez	Name	St Format	St Format	Anwendung / Bemerkung
RFF				
C506	Referenz	M	M	
1153	Referenz, Qualifier	M an..3	M an..3	<b>MG Zählernummer</b>
1154	Referenz, Identifikation	C an..70	R an..70	Zählernummer

**Bemerkung:**

Zur Angabe einer Referenz.

Dieses Segment dient zur Angabe der Referenz auf die Gerätenummer des Zählers im DE7110 im SG8 CCI+++E13 CAV+Z30. Die im SG8 genannten Kommunikationseinrichtungsdaten müssen immer mindestens auf eine Zählereinrichtung referenzieren, dies erfolgt über das SG8-RFF „Referenz auf die Zählernummer“. Bei einer Änderungsmitteilung von NB an LF (Wenn BGM DE1001 mit Wert E03 vorhanden und SG4 STS+E01 nicht vorhanden), aufgrund einer Änderung von Kommunikationseinrichtungsdaten (SG8 SEQ+Z05) in der zusätzlich keine Änderung der Zählereinrichtungsdaten SG8 SEQ+Z03 erfolgt und damit das DE7110 im SG8 CCI+++E13 CAV+Z30 nicht vorhanden ist, erfolgt in SG8 RFF „Referenz auf die Zählernummer“ die Angabe der ursprünglich ausgetauschten Zählernummer der diese Kommunikationseinrichtung zugeordnet ist. In der Antwort auf die Stammdatenänderung ist die Angabe des SG8 RFF „Referenz auf die Zählernummer“ aus der Stammdatenänderung anzugeben. Es ist zu berücksichtigen, dass eine Kommunikationseinrichtung auch mehreren Zählern zugeordnet sein kann. Dies wird über eine Wiederholung der SG8-RFF "Referenz auf die Zählernummer" übermittelt.

**Beispiel:**

RFF+MG:8465929523'

Die angegebenen-Daten referenzieren auf den Zähler mit der Nummer 8465929523.

Bez = Objekt-Bezeichner  
 Nr = Laufende Segmentnummer im Guide  
 MaxWdh = Maximale Wiederholung der Segmente/Gruppen  
 Zähler = Nummer der Segmente/Gruppen im Standard

St = Status  
 EDIFACT: M=Muss/Mandatory, C=Conditional  
 Anwendung: R=Erforderlich/Required, O=Optional,  
 D=Abhängig von/Dependent, N=Nicht benutzt/Not used

## Segmentlayout

Zähler	Nr	Bez	Standard		BDEW		Ebene	Name
			St	MaxWdh	St	MaxWdh		
0180		<b>SG4</b>	C	99999	R	99999	1	Vorgangs-Identifikation
0410		<b>SG8</b>	C	99999	D	99999	2	Kommunikationseinrichtungsdaten
0500		<b>SG10</b>	C	99	D	1	3	Kommunikationseinrichtung
0510	139	<b>CCI</b>	M	1	M	1	3	Kommunikationseinrichtung

			Standard	BDEW	
Bez	Name		St	Format	Anwendung / Bemerkung
CCI					
7059	Klassentyp, Code		C	an..3	N
C502	Einzelheiten zu Maßangaben		C		N
6313	Gemessene Dimension, Code		C	an..3	N
C240	Merkmalsbeschreibung		C		R
7037	Merkmal, Code		M	an..17	M an..17
					<b>Z26 Kommunikationseinrichtung</b>

**Bemerkung:**

Dieses Segment dient zur Identifizierung und Beschreibung von spezifischen Eigenschaften. Diese Angaben werden in den nachfolgenden CAV Segmenten spezifiziert.

**Beispiel:**

CCI+++Z26'

Bez = Objekt-Bezeichner  
 Nr = Laufende Segmentnummer im Guide  
 MaxWdh = Maximale Wiederholung der Segmente/Gruppen  
 Zähler = Nummer der Segmente/Gruppen im Standard

St = Status  
 EDIFACT: M=Muss/Mandatory, C=Conditional  
 Anwendung: R=Erforderlich/Required, O=Optional,  
 D=Abhängig von/Dependent, N=Nicht benutzt/Not used

## Segmentlayout

Zähler	Nr	Bez	Standard		BDEW		Ebene	Name
			St	MaxWdh	St	MaxWdh		
0180		<b>SG4</b>	C	99999	R	99999	1	Vorgangs-Identifikation
0410		<b>SG8</b>	C	99999	D	99999	2	Kommunikationseinrichtungsdaten
0500		<b>SG10</b>	C	99	D	1	3	Kommunikationseinrichtung
0520	140	<b>CAV</b>	C	99	D	1	4	Identifikation/Nummer des Gerätes

Standard			BDEW	
Bez	Name	St Format	St Format	Anwendung / Bemerkung
CAV				
C889	Merkmalswert	M	M	
7111	Merkmalswert, Code	C an..3	R an..3	<b>Z30 Gerätenummer</b>
1131	Codeliste, Code	C an..17	N	Nicht benutzt
3055	Verantwortliche Stelle für die Codepflege, Code	C an..3	N	Nicht benutzt
7110	Merkmalswert	C an..35	R an..35	1. Teil Nummer bzw. Zeichenfolge auf dem Gerät Gerätenummer
7110	Merkmalswert	C an..35	D an..35	2. Teil Nummer bzw. Zeichenfolge auf dem Gerät

**Bemerkung:**

Wenn die Identifikationsnummer länger als 35 Zeichen ist erfolgt eine Fortführung im 2. DE7110.

**Beispiel:**

CAV+Z30:::12345667890:x'

Bez = Objekt-Bezeichner  
 Nr = Laufende Segmentnummer im Guide  
 MaxWdh = Maximale Wiederholung der Segmente/Gruppen  
 Zähler = Nummer der Segmente/Gruppen im Standard

St = Status  
 EDIFACT: M=Muss/Mandatory, C=Conditional  
 Anwendung: R=Erforderlich/Required, O=Optional,  
 D=Abhängig von/Dependent, N=Nicht benutzt/Not used

## Segmentlayout

Zähler	Nr	Bez	Standard		BDEW		Ebene	Name
			St	MaxWdh	St	MaxWdh		
0180		<b>SG4</b>	C	99999	R	99999	1	Vorgangs-Identifikation
0410		<b>SG8</b>	C	99999	D	99999	2	Kommunikationseinrichtungsdaten
0500		<b>SG10</b>	C	99	D	1	3	Kommunikationseinrichtung
0520	141	<b>CAV</b>	C	99	R	1	4	Kommunikationseinrichtungstyp

Standard			BDEW		Anwendung / Bemerkung
Bez	Name	St Format	St	Format	
CAV					
C889	Merkmalswert	M	M		
7111	Merkmalswert, Code	C an..3	R	an..3	Kommunikationseinrichtungstyp <b>GSM GSM/GPRS/UMTS/LTE-Kom.-Einr.</b> <b>ETH Ethernet-Kom.-Einricht. LAN/WLAN</b> <b>PLC PLC-Kom.-Einrichtung</b> <b>PST Festnetz-Kom.-Einricht. TAE</b>

**Bemerkung:**

**Beispiel:**

CAV+GSM'

Bez = Objekt-Bezeichner  
 Nr = Laufende Segmentnummer im Guide  
 MaxWdh = Maximale Wiederholung der Segmente/Gruppen  
 Zähler = Nummer der Segmente/Gruppen im Standard

St = Status  
 EDIFACT: M=Muss/Mandatory, C=Conditional  
 Anwendung: R=Erforderlich/Required, O=Optional,  
 D=Abhängig von/Dependent, N=Nicht benutzt/Not used

## Segmentlayout

Zähler	Nr	Bez	Standard		BDEW		Ebene	Name
			St	MaxWdh	St	MaxWdh		
0180		<b>SG4</b>	C	99999	R	99999	1	Vorgangs-Identifikation
0410		<b>SG8</b>	C	99999	D	99999	2	Daten der technischen Steuereinrichtung
0420	142	<b>SEQ</b>	M	1	M	1	2	Daten der technischen Steuereinrichtung

Standard			BDEW	
Bez	Name	St Format	St Format	Anwendung / Bemerkung
SEQ				
1229	Handlung, Code	C an..3	R an..3	<b>Z06 Daten der technischen Steuereinrichtung</b>

**Bemerkung:**

Zur Angabe von Sequenzeinheiten.

Dieses Segment wird benutzt, um die Segmentgruppe einzuleiten. Das Segment dient dazu die nachfolgenden Daten einem Objekt zuzuordnen.

Die Daten der technischen Steuereinrichtung eines Vorgangs enthalten alle Daten, die sich auf eine einzelne Steuereinrichtung eines Vorgangs beziehen. Enthält ein Vorgang mehrere Steuereinrichtungen, so ist diese Segmentgruppe für jede einzelne Steuereinrichtung zu wiederholen und zu übermitteln.

Wenn in einem Vorgang mehrere Steuereinrichtungen übermittelt werden, ist das SG8-SEQ „Daten der technischen Steuereinrichtung“ entsprechend der Anzahl zu wiederholen, wobei zu berücksichtigen ist, dass eine technischen Steuereinrichtung auch mehreren Zählern zugeordnet sein kann, dies wird über eine Wiederholung durch das SG8-RFF „Referenz auf die Zählernummer“ übermittelt.

**Beispiel:**

SEQ+Z06\*

Bez = Objekt-Bezeichner  
 Nr = Laufende Segmentnummer im Guide  
 MaxWdh = Maximale Wiederholung der Segmente/Gruppen  
 Zähler = Nummer der Segmente/Gruppen im Standard

St = Status  
 EDIFACT: M=Muss/Mandatory, C=Conditional  
 Anwendung: R=Erforderlich/Required, O=Optional,  
 D=Abhängig von/Dependent, N=Nicht benutzt/Not used

## Segmentlayout

Zähler	Nr	Bez	Standard		BDEW		Ebene	Name
			St	MaxWdh	St	MaxWdh		
0180		<b>SG4</b>	C	99999	R	99999	1	Vorgangs-Identifikation
0410		<b>SG8</b>	C	99999	D	99999	2	Daten der technischen Steuereinrichtung
0430	143	<b>RFF</b>	C	9	D	9	3	Referenz auf die Identifikation/Nummer des Gerätes

Standard			BDEW	
Bez	Name	St Format	St Format	Anwendung / Bemerkung
RFF				
C506	Referenz	M	M	
1153	Referenz, Qualifier	M an..3	M an..3	<b>MG Zählernummer</b>
1154	Referenz, Identifikation	C an..70	R an..70	Zählernummer

**Bemerkung:**

Zur Angabe einer Referenz.

Dieses Segment dient zur Angabe der Referenz auf die Gerätenummer des Zählers im DE7110 im SG8 CCI+++E13 CAV+Z30. Die im SG8 genannten Daten der technischen Steuereinrichtung müssen immer mindestens auf eine Zählereinrichtung referenzieren, dies erfolgt über das SG8-RFF „Referenz auf die Zählernummer“.

Bei einer Änderungsmitteilung von NB an LF (Wenn BGM DE1001 mit Wert E03 vorhanden und SG4 STS+E01 nicht vorhanden), aufgrund einer Änderung von Daten der technischen Steuereinrichtung (SG8 SEQ+Z06) in der zusätzlich keine Änderung der Zählereinrichtungsdaten SG8 SEQ+Z03 erfolgt und damit das DE7110 im SG8 CCI+++E13 CAV+Z30 nicht vorhanden ist, erfolgt in SG8 RFF „Referenz auf die Zählernummer“ die Angabe der ursprünglich ausgetauschten Zählernummer der diese technische Steuereinrichtung zugeordnet ist. In der Antwort auf die Stammdatenänderung ist die Angabe des SG8 RFF „Referenz auf die Zählernummer“ aus der Stammdatenänderung anzugeben.

**Beispiel:**

RFF+MG:8465929523'

Die angegebenen-Daten referenzieren auf den Zähler mit der Nummer 8465929523.

Bez = Objekt-Bezeichner  
 Nr = Laufende Segmentnummer im Guide  
 MaxWdh = Maximale Wiederholung der Segmente/Gruppen  
 Zähler = Nummer der Segmente/Gruppen im Standard

St = Status  
 EDIFACT: M=Muss/Mandatory, C=Conditional  
 Anwendung: R=Erforderlich/Required, O=Optional,  
 D=Abhängig von/Dependent, N=Nicht benutzt/Not used



## Segmentlayout

Zähler	Nr	Bez	Standard		BDEW		Ebene	Name
			St	MaxWdh	St	MaxWdh		
0180		<b>SG4</b>	C	99999	R	99999	1	<b>Vorgangs-Identifikation</b>
0410		<b>SG8</b>	C	99999	D	99999	2	<b>Daten der technischen Steuereinrichtung</b>
0500		<b>SG10</b>	C	99	D	1	3	<b>Technische Steuereinrichtung</b>
0510	144	<b>CCI</b>	M	1	M	1	3	<b>Technische Steuereinrichtung</b>

			Standard	BDEW	
Bez	Name		St	Format	Anwendung / Bemerkung
CCI					
7059	Klassentyp, Code		C	an..3	N
C502	Einzelheiten zu Maßangaben		C		N
6313	Gemessene Dimension, Code		C	an..3	N
C240	Merkmalsbeschreibung		C		R
7037	Merkmal, Code		M	an..17	M an..17
					<b>Z27 Technische Steuereinrichtung</b>

**Bemerkung:**

Dieses Segment dient zur Identifizierung und Beschreibung von spezifischen Eigenschaften. Diese Angaben werden in den nachfolgenden CAV Segmenten spezifiziert.

**Beispiel:**

CCI+++Z27'

Bez = Objekt-Bezeichner  
 Nr = Laufende Segmentnummer im Guide  
 MaxWdh = Maximale Wiederholung der Segmente/Gruppen  
 Zähler = Nummer der Segmente/Gruppen im Standard

St = Status  
 EDIFACT: M=Muss/Mandatory, C=Conditional  
 Anwendung: R=Erforderlich/Required, O=Optional,  
 D=Abhängig von/Dependent, N=Nicht benutzt/Not used

## Segmentlayout

Zähler	Nr	Bez	Standard		BDEW		Ebene	Name
			St	MaxWdh	St	MaxWdh		
0180		<b>SG4</b>	C	99999	R	99999	1	Vorgangs-Identifikation
0410		<b>SG8</b>	C	99999	D	99999	2	Daten der technischen Steuereinrichtung
0500		<b>SG10</b>	C	99	D	1	3	Technische Steuereinrichtung
0520	145	<b>CAV</b>	C	99	D	1	4	Identifikation/Nummer des Gerätes

Standard			BDEW	
Bez	Name	St Format	St Format	Anwendung / Bemerkung
CAV				
C889	Merkmalswert	M	M	
7111	Merkmalswert, Code	C an..3	R an..3	<b>Z30 Gerätenummer</b>
1131	Codeliste, Code	C an..17	N	Nicht benutzt
3055	Verantwortliche Stelle für die Codepflege, Code	C an..3	N	Nicht benutzt
7110	Merkmalswert	C an..35	R an..35	1. Teil Nummer bzw. Zeichenfolge auf dem Gerät Gerätenummer
7110	Merkmalswert	C an..35	D an..35	2. Teil Nummer bzw. Zeichenfolge auf dem Gerät

**Bemerkung:**

Wenn die Identifikationsnummer länger als 35 Zeichen ist erfolgt eine Fortführung im 2. DE7110.

**Beispiel:**

CAV+Z30:::12345667890:x'

Bez = Objekt-Bezeichner  
 Nr = Laufende Segmentnummer im Guide  
 MaxWdh = Maximale Wiederholung der Segmente/Gruppen  
 Zähler = Nummer der Segmente/Gruppen im Standard

St = Status  
 EDIFACT: M=Muss/Mandatory, C=Conditional  
 Anwendung: R=Erforderlich/Required, O=Optional,  
 D=Abhängig von/Dependent, N=Nicht benutzt/Not used

## Segmentlayout

Zähler	Nr	Bez	Standard		BDEW		Ebene	Name
			St	MaxWdh	St	MaxWdh		
0180		<b>SG4</b>	C	99999	R	99999	1	Vorgangs-Identifikation
0410		<b>SG8</b>	C	99999	D	99999	2	Daten der technischen Steuereinrichtung
0500		<b>SG10</b>	C	99	D	1	3	Technische Steuereinrichtung
0520	146	<b>CAV</b>	C	99	R	1	4	Technische Steuereinrichtungstyp

Standard			BDEW	
Bez	Name	St Format	St Format	Anwendung / Bemerkung
CAV				
C889	Merkmalswert	M	M	
7111	Merkmalswert, Code	C an..3	R an..3	Steuereinrichtungstyp <b>RSU Rundsteuerempfänger</b> <b>TSU Tarifschaltuhr</b>

**Bemerkung:**

**Beispiel:**  
CAV+RSU'

Bez = Objekt-Bezeichner  
 Nr = Laufende Segmentnummer im Guide  
 MaxWdh = Maximale Wiederholung der Segmente/Gruppen  
 Zähler = Nummer der Segmente/Gruppen im Standard

St = Status  
 EDIFACT: M=Muss/Mandatory, C=Conditional  
 Anwendung: R=Erforderlich/Required, O=Optional,  
 D=Abhängig von/Dependent, N=Nicht benutzt/Not used

## Segmentlayout

Zähler	Nr	Bez	Standard		BDEW		Ebene	Name
			St	MaxWdh	St	MaxWdh		
0180		<b>SG4</b>	C	99999	R	99999	1	Vorgangs-Identifikation
0410		<b>SG8</b>	C	99999	D	1	2	Berechnung Tagesmitteltemperatur
0420	147	<b>SEQ</b>	M	1	M	1	2	Berechnung Tagesmitteltemperatur

Standard			BDEW	
Bez	Name	St Format	St Format	Anwendung / Bemerkung
SEQ				
1229	Handlung, Code	C an..3	R an..3	<b>Z08 Berechnung Tagesmitteltemperatur</b>

**Bemerkung:**

Dieses Segment wird benutzt, um die Segmentgruppe einzuleiten. Das Segment dient dazu die nachfolgenden Daten einem Objekt zuzuordnen.

Die Segmentgruppe Berechnung Tagesmitteltemperatur eines Vorgangs enthalten alle Informationen, die sich auf ein einzelnes normiertes Profil beziehen.

**Beispiel:**

SEQ+Z08'

Bez = Objekt-Bezeichner  
 Nr = Laufende Segmentnummer im Guide  
 MaxWdh = Maximale Wiederholung der Segmente/Gruppen  
 Zähler = Nummer der Segmente/Gruppen im Standard

St = Status  
 EDIFACT: M=Muss/Mandatory, C=Conditional  
 Anwendung: R=Erforderlich/Required, O=Optional,  
 D=Abhängig von/Dependent, N=Nicht benutzt/Not used

## Segmentlayout

Zähler	Nr	Bez	Standard		BDEW		Ebene	Name
			St	MaxWdh	St	MaxWdh		
0180		<b>SG4</b>	C	99999	R	99999	1	Vorgangs-Identifikation
0410		<b>SG8</b>	C	99999	D	1	2	Berechnung Tagesmitteltemperatur
0440	148	<b>PIA</b>	C	9	R	1	3	Berechnung Tagesmitteltemperatur

Standard			BDEW	
Bez	Name	St Format	St Format	Anwendung / Bemerkung
PIA				
4347	Produkt-/Erzeugnisnummer, Qualifier	M an..3	M an..3	<b>Z01 Berechnung Tagesmitteltemperatur</b>
C212	Waren-/Leistungsnummer, Identifikation	M	M	
7140	Produkt-/Leistungsnummer	C an..35	N	Nicht benutzt
7143	Art der Produkt-/Leistungsnummer, Code	C an..3	R an..3	<b>Z03 24h-Mittelwert</b> <b>Z04 vom Anbieter zur Verfügung gestellte, äquivalente Tagesmitteltemperatur</b> <b>Z05 Äquivalente Tagesmitteltemperatur</b>

**Bemerkung:**

**Beispiel:**

PIA+Z01+:Z03'

Bez = Objekt-Bezeichner  
 Nr = Laufende Segmentnummer im Guide  
 MaxWdh = Maximale Wiederholung der Segmente/Gruppen  
 Zähler = Nummer der Segmente/Gruppen im Standard

St = Status  
 EDIFACT: M=Muss/Mandatory, C=Conditional  
 Anwendung: R=Erforderlich/Required, O=Optional,  
 D=Abhängig von/Dependent, N=Nicht benutzt/Not used

## Segmentlayout

Zähler	Nr	Bez	Standard		BDEW		Ebene	Name
			St	MaxWdh	St	MaxWdh		
0180		<b>SG4</b>	C	99999	R	99999	1	Vorgangs-Identifikation
0410		<b>SG8</b>	C	99999	D	1	2	Berechnung Tagesmitteltemperatur
0450		<b>SG9</b>	C	99	D	1	3	Anteil A der äquivalenten Tagesmitteltemperatur
0460	149	<b>QTY</b>	M	1	M	1	3	Anteil A (Tagesmitteltemperatur vom Tag)

Standard			BDEW	
Bez	Name	St Format	St Format	Anwendung / Bemerkung
QTY				
C186	Mengenangaben	M	M	
6063	Menge, Qualifier	M an..3	M an..3	<b>Z11 Anteil A (Tagesmitteltemperatur vom Tag)</b>
6060	Menge	M an..35	M n..5	Prozentangabe mit maximal zwei Nachkommastellen Anteil A in %

**Bemerkung:**

Die Summe der vier QTY Z11, Z12, Z13 und Z14 muss genau 100 Prozent ergeben.

**Beispiel:**

QTY+Z11:50'

Bez = Objekt-Bezeichner  
 Nr = Laufende Segmentnummer im Guide  
 MaxWdh = Maximale Wiederholung der Segmente/Gruppen  
 Zähler = Nummer der Segmente/Gruppen im Standard

St = Status  
 EDIFACT: M=Muss/Mandatory, C=Conditional  
 Anwendung: R=Erforderlich/Required, O=Optional,  
 D=Abhängig von/Dependent, N=Nicht benutzt/Not used

## Segmentlayout

Zähler	Nr	Bez	Standard		BDEW		Ebene	Name
			St	MaxWdh	St	MaxWdh		
0180		<b>SG4</b>	C	99999	R	99999	1	Vorgangs-Identifikation
0410		<b>SG8</b>	C	99999	D	1	2	Berechnung Tagesmitteltemperatur
0450		<b>SG9</b>	C	99	D	1	3	Anteil B der äquivalenten Tagesmitteltemperatur
0460	150	<b>QTY</b>	M	1	M	1	3	Anteil B (Tagesmitteltemperatur vom Tag-1)

Standard			BDEW	
Bez	Name	St Format	St Format	Anwendung / Bemerkung
QTY				
C186	Mengenangaben	M	M	
6063	Menge, Qualifier	M an..3	M an..3	<b>Z12 Anteil B (Tagesmitteltemperatur vom Tag)</b>
6060	Menge	M an..35	M n..5	Prozentangabe mit maximal zwei Nachkommastellen Anteil B in %

**Bemerkung:**

Die Summe der vier QTY Z11, Z12, Z13 und Z14 muss genau 100 Prozent ergeben.

**Beispiel:**

QTY+Z12:20'

Bez = Objekt-Bezeichner  
 Nr = Laufende Segmentnummer im Guide  
 MaxWdh = Maximale Wiederholung der Segmente/Gruppen  
 Zähler = Nummer der Segmente/Gruppen im Standard

St = Status  
 EDIFACT: M=Muss/Mandatory, C=Conditional  
 Anwendung: R=Erforderlich/Required, O=Optional,  
 D=Abhängig von/Dependent, N=Nicht benutzt/Not used

### Segmentlayout

Zähler	Nr	Bez	Standard		BDEW		Ebene	Name
			St	MaxWdh	St	MaxWdh		
0180		<b>SG4</b>	C	99999	R	99999	1	Vorgangs-Identifikation
0410		<b>SG8</b>	C	99999	D	1	2	Berechnung Tagesmitteltemperatur
0450		<b>SG9</b>	C	99	D	1	3	Anteil C der äquivalenten Tagesmitteltemperatur
0460	151	<b>QTY</b>	M	1	M	1	3	Anteil C (Tagesmitteltemperatur vom Tag-2)

Standard			BDEW			
Bez	Name	St	Format	St	Format	Anwendung / Bemerkung
QTY						
C186	Mengenangaben	M		M		
6063	Menge, Qualifier	M	an..3	M	an..3	<b>Z13 Anteil C (Tagesmitteltemperatur vom Tag)</b>
6060	Menge	M	an..35	M	n..5	Prozentangabe mit maximal zwei Nachkommastellen Anteil C in %

**Bemerkung:**

Die Summe der vier QTY Z11, Z12, Z13 und Z14 muss genau 100 Prozent ergeben.

**Beispiel:**

QTY+Z13:20'

Bez = Objekt-Bezeichner  
 Nr = Laufende Segmentnummer im Guide  
 MaxWdh = Maximale Wiederholung der Segmente/Gruppen  
 Zähler = Nummer der Segmente/Gruppen im Standard

St = Status  
 EDIFACT: M=Muss/Mandatory, C=Conditional  
 Anwendung: R=Erforderlich/Required, O=Optional,  
 D=Abhängig von/Dependent, N=Nicht benutzt/Not used



## Segmentlayout

Zähler	Nr	Bez	Standard		BDEW		Ebene	Name
			St	MaxWdh	St	MaxWdh		
0180		<b>SG4</b>	C	99999	R	99999	1	Vorgangs-Identifikation
0410		<b>SG8</b>	C	99999	D	1	2	Berechnung Tagesmitteltemperatur
0450		<b>SG9</b>	C	99	D	1	3	Anteil D der äquivalenten Tagesmitteltemperatur
0460	152	<b>QTY</b>	M	1	M	1	3	Anteil D (Tagesmitteltemperatur vom Tag-3)

Standard			BDEW		
Bez	Name	St	Format	St	Format
QTY					
C186	Mengenangaben	M		M	
6063	Menge, Qualifier	M	an..3	M	an..3
6060	Menge	M	an..35	M	n..5
				<b>Z14 Anteil D (Tagesmitteltemperatur vom Tag)</b>	
				<i>Prozentangabe mit maximal zwei Nachkommastellen</i>	
				Anteil D in %	

**Bemerkung:**

Die Summe der vier QTY Z11, Z12, Z13 und Z14 muss genau 100 Prozent ergeben.

**Beispiel:**

QTY+Z14:10'

Bez = Objekt-Bezeichner  
 Nr = Laufende Segmentnummer im Guide  
 MaxWdh = Maximale Wiederholung der Segmente/Gruppen  
 Zähler = Nummer der Segmente/Gruppen im Standard

St = Status  
 EDIFACT: M=Muss/Mandatory, C=Conditional  
 Anwendung: R=Erforderlich/Required, O=Optional,  
 D=Abhängig von/Dependent, N=Nicht benutzt/Not used

## Segmentlayout

Zähler	Nr	Bez	Standard		BDEW		Ebene	Name
			St	MaxWdh	St	MaxWdh		
0180		<b>SG4</b>	C	99999	R	99999	1	Vorgangs-Identifikation
0410		<b>SG8</b>	C	99999	D	1	2	Berechnung Tagesmitteltemperatur
0450		<b>SG9</b>	C	99	D	1	3	Begrenzungstemperatur
0460	153	<b>QTY</b>	M	1	M	1	3	Begrenzungstemperatur

Standard			BDEW	
Bez	Name	St Format	St Format	Anwendung / Bemerkung
QTY				
C186	Mengenangaben	M	M	
6063	Menge, Qualifier	M an..3	M an..3	<b>Z15 Bezugstemperatur</b>
6060	Menge	M an..35	M n..35	Temperatur in °C

**Bemerkung:**

**Beispiel:**

QTY+Z15:17'

Bez = Objekt-Bezeichner  
 Nr = Laufende Segmentnummer im Guide  
 MaxWdh = Maximale Wiederholung der Segmente/Gruppen  
 Zähler = Nummer der Segmente/Gruppen im Standard

St = Status  
 EDIFACT: M=Muss/Mandatory, C=Conditional  
 Anwendung: R=Erforderlich/Required, O=Optional,  
 D=Abhängig von/Dependent, N=Nicht benutzt/Not used

## Segmentlayout

Zähler	Nr	Bez	Standard		BDEW		Ebene	Name
			St	MaxWdh	St	MaxWdh		
0180		<b>SG4</b>	C	99999	R	99999	1	Vorgangs-Identifikation
0410		<b>SG8</b>	C	99999	D	1	2	Berechnung Tagesmitteltemperatur
0500		<b>SG10</b>	C	99	D	1	3	Begrenzungskonstante
0510	154	<b>CCI</b>	M	1	M	1	3	Begrenzungskonstante

Standard			BDEW	
Bez	Name	St Format	St Format	Anwendung / Bemerkung
CCI				
7059	Klassentyp, Code	C an..3	R an..3	<b>Z11 Begrenzungskonstante</b>
C502	Einzelheiten zu Maßangaben	C	N	
6313	Gemessene Dimension, Code	C an..3	N	Nicht benutzt
C240	Merkmalsbeschreibung	C	R	
7037	Merkmal, Code	M an..17	R an..3	Begrenzungskonstante <b>Z61 0</b> <b>Z62 1</b>

**Bemerkung:**

**Beispiel:**

CCI+Z11++Z61'

Bez = Objekt-Bezeichner  
 Nr = Laufende Segmentnummer im Guide  
 MaxWdh = Maximale Wiederholung der Segmente/Gruppen  
 Zähler = Nummer der Segmente/Gruppen im Standard

St = Status  
 EDIFACT: M=Muss/Mandatory, C=Conditional  
 Anwendung: R=Erforderlich/Required, O=Optional,  
 D=Abhängig von/Dependent, N=Nicht benutzt/Not used

## Segmentlayout

Zähler	Nr	Bez	Standard		BDEW		Ebene	Name
			St	MaxWdh	St	MaxWdh		
0180		<b>SG4</b>	C	99999	R	99999	1	Vorgangs-Identifikation
0570		<b>SG12</b>	C	99	D	1	2	Endverbraucher/Kunde
0580	155	<b>NAD</b>	M	1	M	1	2	Endverbraucher/Kunde

Standard			BDEW	
Bez	Name	St Format	St Format	Anwendung / Bemerkung
NAD				
3035	Beteiligter, Qualifier	M an..3	M an..3	<b>UD Letztverbraucher/ Kunde</b>
C082	Identifikation des Beteiligten	C	N	
3039	Beteiligter, Identifikation	M an..35	M an..35	
C058	Name und Anschrift	C	N	
3124	Zeile für Name und Anschrift	M an..35	N	Nicht benutzt
C080	Name des Beteiligten	C	D	
3036	Beteiligter	M an..70	M an..35	Name
3036	Beteiligter	C an..70	D an..35	
3036	Beteiligter	C an..70	D an..35	
3036	Beteiligter	C an..70	D an..35	
3036	Beteiligter	C an..70	D an..35	
3045	Format für den Namen des Beteiligten, Code	C an..3	R an..3	<b>Z01 Person Z02 Firma</b>
C059	Straße	C	D	<i>abweichende Anschrift des Kunden</i>
3042	Straße und Hausnummer oder Postfach	M an..35	M an..35	
3042	Straße und Hausnummer oder Postfach	C an..35	D an..35	
3042	Straße und Hausnummer oder Postfach	C an..35	D an..35	
3042	Straße und Hausnummer oder Postfach	C an..35	D an..35	
3164	Ort	C an..35	D an..35	<i>Ortsname, Klartext</i>
C819	Land-Untereinheit, Einzelheiten	C	N	
3229	Land-Untereinheit, Nummer	C an..9	N	Nicht benutzt
3251	Postleitzahl, Code	C an..17	D an..17	Postleitzahl
3207	Ländername, Code	C an..3	D an..3	<i>ISO 3166-1 = Alpha-2-Code</i>

**Bemerkung:**

Dieses Segment wird zur Identifikation des Anschlussnutzers i.d.R. der Letztverbraucher genutzt. Weiterführende Informationen zur Anwendung der Datenelementgruppe C080 sind in den Allgemeinen Festlegungen zu finden.

Wird in C059 eine Anschrift mitgegeben, so handelt es sich um eine abweichende Anschrift zur Lieferstelle (z. B. Firmensitz eines Anschlussnutzers), sofern der Anschlussnutzer nicht über die Adresse der Lieferstelle erreichbar ist. D. h., dass dieses Feld nicht ausgefüllt wird, wenn der Anschlussnutzer über die Lieferstelle erreichbar ist.

Hinweise:

**Bemerkung:**

DE3042: Die Hausnummer und der Hausnummernzusatz in der 3. und 4. Wiederholung im C059 werden so aufgeteilt, dass der Hausnummernzusatz ab dem ersten nicht numerischen Zifferzeichen gefüllt wird. Für weitere Beispiele siehe „Allgemeine Festlegungen“.

**Beispiel:**

```
NAD+UD+++Kurth::Ernst::Dr.:Z01+Wohnstrasse::25:A+Musterstadt++55555+DE'
NAD+UD+++Mustermann::Ernst:::Z01+Wohnstraße::25:-27+Musterstadt++55555+DE'
```

In diesen Beispielen wird der Endverbraucher am betroffenen Zählpunkt angegeben.

```
NAD+UD+++Kurth::Ernst:::Z01+Platz der Regulierung und der Bundesnetzagentur:365:
A+Musterstadt++55555+DE'
```

Bez = Objekt-Bezeichner  
 Nr = Laufende Segmentnummer im Guide  
 MaxWdh = Maximale Wiederholung der Segmente/Gruppen  
 Zähler = Nummer der Segmente/Gruppen im Standard

St = Status  
 EDIFACT: M=Muss/Mandatory, C=Conditional  
 Anwendung: R=Erforderlich/Required, O=Optional,  
 D=Abhängig von/Dependent, N=Nicht benutzt/Not used

## Segmentlayout

In diesem Beispiel wird der Endverbraucher am betroffenen Zählpunkt angegeben und der Straßenname ist länger als 35 Zeichen

Bez = Objekt-Bezeichner  
 Nr = Laufende Segmentnummer im Guide  
 MaxWdh = Maximale Wiederholung der Segmente/Gruppen  
 Zähler = Nummer der Segmente/Gruppen im Standard

St = Status  
 EDIFACT: M=Muss/Mandatory, C=Conditional  
 Anwendung: R=Erforderlich/Required, O=Optional,  
 D=Abhängig von/Dependent, N=Nicht benutzt/Not used

## Segmentlayout

Zähler	Nr	Bez	Standard		BDEW		Ebene	Name
			St	MaxWdh	St	MaxWdh		
0180		<b>SG4</b>	C	99999	R	99999	1	Vorgangs-Identifikation
0570		<b>SG12</b>	C	99	D	1	2	Endverbraucher/Kunde
0590	156	<b>RFF</b>	C	9	D	1	3	Kundennummer beim Lieferanten

Standard			BDEW	
Bez	Name	St Format	St Format	Anwendung / Bemerkung
RFF				
C506	Referenz	M	M	
1153	Referenz, Qualifier	M an..3	M an..3	<b>AVC Kundennummer beim Lieferanten</b>
1154	Referenz, Identifikation	C an..70	R an..70	Kundennummer beim Lieferanten

**Bemerkung:**

Dieses Segment dient zur Angabe von Referenzen für Rückmeldungen und Anfragen, die sich auf das vorangegangene NAD-Segment beziehen, z. B. die Nummer des Kunden beim meldenden Lieferanten.

**Beispiel:**

RFF+AVC:KD\_NB\_09881'

Bez = Objekt-Bezeichner  
 Nr = Laufende Segmentnummer im Guide  
 MaxWdh = Maximale Wiederholung der Segmente/Gruppen  
 Zähler = Nummer der Segmente/Gruppen im Standard

St = Status  
 EDIFACT: M=Muss/Mandatory, C=Conditional  
 Anwendung: R=Erforderlich/Required, O=Optional,  
 D=Abhängig von/Dependent, N=Nicht benutzt/Not used

## Segmentlayout

Zähler	Nr	Bez	Standard		BDEW		Ebene	Name
			St	MaxWdh	St	MaxWdh		
0180		<b>SG4</b>	C	99999	R	99999	1	Vorgangs-Identifikation
0570		<b>SG12</b>	C	99	D	1	2	Endverbraucher/Kunde
0590	157	<b>RFF</b>	C	9	D	1	3	Kundennummer beim Altlieferant

Standard			BDEW	
Bez	Name	St Format	St Format	Anwendung / Bemerkung
RFF				
C506	Referenz	M	M	
1153	Referenz, Qualifier	M an..3	M an..3	<b>Z01 Kundennummer beim Altlieferanten</b>
1154	Referenz, Identifikation	C an..70	R an..70	Kundennummer beim Altlieferant

**Bemerkung:**

Dieses Segment dient zur Angabe von Referenzen, die sich auf das vorangegangene NAD-Segment beziehen. Hier kann die Kundennummer des Kunden bei dem Altlieferanten stehen.

**Beispiel:**

RFF+Z01:KD\_NB\_09881'

Bez = Objekt-Bezeichner  
 Nr = Laufende Segmentnummer im Guide  
 MaxWdh = Maximale Wiederholung der Segmente/Gruppen  
 Zähler = Nummer der Segmente/Gruppen im Standard

St = Status  
 EDIFACT: M=Muss/Mandatory, C=Conditional  
 Anwendung: R=Erforderlich/Required, O=Optional,  
 D=Abhängig von/Dependent, N=Nicht benutzt/Not used

## Segmentlayout

Zähler	Nr	Bez	Standard		BDEW		Ebene	Name
			St	MaxWdh	St	MaxWdh		
0180		<b>SG4</b>	C	99999	R	99999	1	Vorgangs-Identifikation
0570		<b>SG12</b>	C	99	D	1	2	Netzanschlusseigentümer (oder Hausverwalter)
0580	158	<b>NAD</b>	M	1	M	1	2	Netzanschlusseigentümer (oder Hausverwalter)

		Standard	BDEW			
Bez	Name	St	Format	St	Format	Anwendung / Bemerkung
NAD						
3035	Beteiligter, Qualifier	M	an..3	M	an..3	<b>EO Netzanschlusseigentümer</b>
C082	Identifikation des Beteiligten	C		N		
3039	Beteiligter, Identifikation	M	an..35	N		Nicht benutzt
C058	Name und Anschrift	C		N		
3124	Zeile für Name und Anschrift	M	an..35	N		Nicht benutzt
C080	Name des Beteiligten	C		D		Name oder Firmenbezeichnung des Anschlussnehmers.
3036	Beteiligter	M	an..70	M	an..35	Name
3036	Beteiligter	C	an..70	D	an..35	
3036	Beteiligter	C	an..70	D	an..35	
3036	Beteiligter	C	an..70	D	an..35	
3036	Beteiligter	C	an..70	D	an..35	
3045	Format für den Namen des Beteiligten, Code	C	an..3	R	an..3	<b>Z01 Person Z02 Firma</b>
C059	Straße	C		D		abweichende Adresse des Anschlussnehmers
3042	Straße und Hausnummer oder Postfach	M	an..35	M	an..35	
3042	Straße und Hausnummer oder Postfach	C	an..35	D	an..35	
3042	Straße und Hausnummer oder Postfach	C	an..35	D	an..35	
3042	Straße und Hausnummer oder Postfach	C	an..35	D	an..35	
3164	Ort	C	an..35	D	an..35	Ortsname, Klartext
C819	Land-Untereinheit, Einzelheiten	C		N		
3229	Land-Untereinheit, Nummer	C	an..9	N		Nicht benutzt
3251	Postleitzahl, Code	C	an..17	D	an..17	Postleitzahl
3207	Ländername, Code	C	an..3	D	an..3	ISO 3166-1 = Alpha-2-Code

**Bemerkung:**

Dieses Segment wird zur Identifikation des Anschlussnehmers genutzt.

**Bemerkung:**

DE3042: Die Hausnummer und der Hausnummernzusatz in der 3. und 4. Wiederholung im C059 werden so aufgeteilt, dass der Hausnummernzusatz ab dem ersten nicht numerischen Zifferzeichen gefüllt wird. Für weitere Beispiele siehe „Allgemeine Festlegungen“.

**Beispiel:**

NAD+EO+++Huber::Karlheinz::Dr.:Z01+Teststraße::815:b+Entenhausen++10010+DE'

Bez = Objekt-Bezeichner  
 Nr = Laufende Segmentnummer im Guide  
 MaxWdh = Maximale Wiederholung der Segmente/Gruppen  
 Zähler = Nummer der Segmente/Gruppen im Standard

St = Status  
 EDIFACT: M=Muss/Mandatory, C=Conditional  
 Anwendung: R=Erforderlich/Required, O=Optional,  
 D=Abhängig von/Dependent, N=Nicht benutzt/Not used



## Segmentlayout

Zähler	Nr	Bez	Standard		BDEW		Ebene	Name
			St	MaxWdh	St	MaxWdh		
0180		<b>SG4</b>	C	99999	R	99999	1	Vorgangs-Identifikation
0570		<b>SG12</b>	C	99	D	9	2	Messstellenbetreiber an dem Zählpunkt
0580	159	<b>NAD</b>	M	1	M	1	2	Messstellenbetreiber an dem Zählpunkt

Standard			BDEW	
Bez	Name	St Format	St Format	Anwendung / Bemerkung
NAD				
3035	Beteiligter, Qualifier	M an..3	M an..3	Messstellenbetreiber an der Messstelle <b>DEB Messstellenbetreiber</b>
C082	Identifikation des Beteiligten	C	R	
3039	Beteiligter, Identifikation	M an..35	M an..35	MP-ID <b>111 Anlagenbetreiber</b>
1131	Codeliste, Code	C an..17	N	Nicht benutzt
3055	Verantwortliche Stelle für die Codepflege, Code	C an..3	R an..3	<b>9 GS1</b> <b>293 DE, BDEW (Bundesverband der Energie- und Wasserwirtschaft e.V.)</b> <b>332 DE, DVGW Service &amp; Consult GmbH</b>

**Bemerkung:**

Die Daten des Messstellenbetreibers enthalten alle Informationen, die sich auf einen einzelnen Messstellenbetreiber beziehen. Enthält ein Vorgang mehrere Messstellenbetreiber, so ist diese Segmentgruppe für jeden einzelnen Messstellenbetreiber zu wiederholen und zu übermitteln.

Im Ausnahmefall, dass es sich um eine Anlage handelt, bei der der Anlagenbetreiber auch Messstellenbetreiber ist und nicht der WiM unterliegt und dem Netzbetreiber somit keine entsprechende MP-ID vorliegt, ist der Code 111 in DE3039 in Verbindung mit der codepflegenden Stelle 293 in DE3055 anzugeben.

DE 3039: Zur Identifikation der Partner wird die MP-ID angegeben, falls nicht der vorgenannte Ausnahmefall zutrifft.

**Beispiel:**

NAD+DEB+111::9'

Bez = Objekt-Bezeichner  
 Nr = Laufende Segmentnummer im Guide  
 MaxWdh = Maximale Wiederholung der Segmente/Gruppen  
 Zähler = Nummer der Segmente/Gruppen im Standard

St = Status  
 EDIFACT: M=Muss/Mandatory, C=Conditional  
 Anwendung: R=Erforderlich/Required, O=Optional,  
 D=Abhängig von/Dependent, N=Nicht benutzt/Not used

## Segmentlayout

Zähler	Nr	Bez	Standard		BDEW		Ebene	Name
			St	MaxWdh	St	MaxWdh		
0180		<b>SG4</b>	C	99999	R	99999	1	Vorgangs-Identifikation
0570		<b>SG12</b>	C	99	D	9	2	Messstellenbetreiber an dem Zählpunkt
0590	160	<b>RFF</b>	C	9	D	1	3	Bezug zur MessZV und Grundzuständigkeit der Netzgesellschaft

Standard			BDEW		Anwendung / Bemerkung
Bez	Name	St Format	St	Format	
RFF					
C506	Referenz	M	M		
1153	Referenz, Qualifier	M an..3	M	an..3	Hier wird der Bezug auf die MessZV hergestellt, so dass eine Abrechnung der Messentgelte über die Netznutzungsabrechnung erfolgt. <b>Z05 Abrechnung nach MessZV über NNE</b>
1154	Referenz, Identifikation	C an..70	R	an..70	JA NEIN  Bemerkung: "JA" Kennzeichnung dafür, dass eine Abrechnung der Messentgelte durch den NB innerhalb der Netznutzungsabrechnung auf Basis seiner Grundzuständigkeit erfolgt. "NEIN" steht dafür, dass keine Grundzuständigkeit besteht und ein direkter Vertrag zwischen MSB und Anschlussnutzer besteht. Grundzuständigkeit (Ja/Nein)

**Bemerkung:**

**Beispiel:**

RFF+Z05: JA'

Bez = Objekt-Bezeichner  
 Nr = Laufende Segmentnummer im Guide  
 MaxWdh = Maximale Wiederholung der Segmente/Gruppen  
 Zähler = Nummer der Segmente/Gruppen im Standard

St = Status  
 EDIFACT: M=Muss/Mandatory, C=Conditional  
 Anwendung: R=Erforderlich/Required, O=Optional,  
 D=Abhängig von/Dependent, N=Nicht benutzt/Not used

## Segmentlayout

Zähler	Nr	Bez	Standard		BDEW		Ebene	Name
			St	MaxWdh	St	MaxWdh		
0180		<b>SG4</b>	C	99999	R	99999	1	Vorgangs-Identifikation
0570		<b>SG12</b>	C	99	D	9	2	Messstellenbetreiber an dem Zählpunkt
0590	161	<b>RFF</b>	C	9	D	9	3	Referenz auf die Zählpunktbezeichnung

Standard			BDEW	
Bez	Name	St Format	St Format	Anwendung / Bemerkung
RFF				
C506	Referenz	M	M	
1153	Referenz, Qualifier	M an..3	M an..3	<b>AVE Zählpunkt</b>
1154	Referenz, Identifikation	C an..70	R an..70	Zählpunktbezeichnung

**Bemerkung:**

Der Messstellenbetreiber an dem Zählpunkt im SG12 referenziert mit dem SG12-RFF „Referenz auf die Zählpunktbezeichnung“ immer auf alle ihm zugeordneten Zählpunkte, die im SG4-SG5-LOC aufgeführt sind, soweit eine Zählleinrichtung am Zählpunkt existiert. Es muss zu jedem Zählpunkt eines Vorgangs, dem eine Zählleinrichtung zugeordnet ist, die in SG4-SG5-LOC übermittelt wird, ein SG12-NAD-Gruppe mit DEB über das SG12-RFF „Referenz auf die Zählpunktbezeichnung“ zugeordnet sein. Es ist jedoch möglich, dass je Zählpunkt mit einer Zählleinrichtung ein anderer Messstellenbetreiber vorhanden ist.

**Beispiel:**

RFF+AVE:DE00014545768S00000000000000003054'

Bez = Objekt-Bezeichner  
 Nr = Laufende Segmentnummer im Guide  
 MaxWdh = Maximale Wiederholung der Segmente/Gruppen  
 Zähler = Nummer der Segmente/Gruppen im Standard

St = Status  
 EDIFACT: M=Muss/Mandatory, C=Conditional  
 Anwendung: R=Erforderlich/Required, O=Optional,  
 D=Abhängig von/Dependent, N=Nicht benutzt/Not used

## Segmentlayout

Zähler	Nr	Bez	Standard		BDEW		Ebene	Name
			St	MaxWdh	St	MaxWdh		
0180		<b>SG4</b>	C	99999	R	99999	1	Vorgangs-Identifikation
0570		<b>SG12</b>	C	99	D	9	2	Messstellenbetreiber an dem Zählpunkt
0590	162	<b>RFF</b>	C	9	D	9	3	Referenz auf die Zählnummer

Standard			BDEW	
Bez	Name	St Format	St Format	Anwendung / Bemerkung
RFF				
C506	Referenz	M	M	
1153	Referenz, Qualifier	M an..3	M an..3	<b>MG Zählnummer</b>
1154	Referenz, Identifikation	C an..70	R an..70	Zählnummer

**Bemerkung:**

Dieses Segment dient zur Angabe der Referenz auf die Gerätenummer des Zählers im DE7110 im SG8 CCI+++E13 CAV+Z30. Für den Fall, dass an einem Zählpunkt mehrere Zähler existieren, die unterschiedlichen Messstellenbetreiber zugeordnet sind, muss zusätzlich zum SG12-RFF „Referenz auf die Zählpunktbezeichnung“ noch das SG12-RFF „Referenz auf die Zählnummer“ ausgetauscht werden.

Bei einer Änderungsmitteilung von NB an LF (Wenn BGM DE1001 mit Wert E03 vorhanden und SG4 STS+E01 nicht vorhanden), aufgrund einer Änderung des Messstellenbetreibers (SG12 NAD+DEB) in der zusätzlich keine Änderung der Zählleinrichtungsdaten SG8 SEQ+Z03 erfolgt und damit das DE7110 im SG8 CCI+++E13 CAV+Z30 nicht vorhanden ist, erfolgt in SG 12 RFF „Referenz auf die Zählnummer“ die Angabe der ursprünglich ausgetauschten Zählnummer für welchen der Messstellenbetreiber geändert wurde. In der Antwort auf die Stammdatenänderung ist die Angabe des SG8 RFF „Referenz auf Zählnummer“ aus der Stammdatenänderung anzugeben. Es muss zu jedem Zähler des betroffenen Zählpunktes, ein SG12-NAD-Gruppe mit DEB über das SG12-RFF „Referenz auf die Zählnummer“ zugeordnet sein.

**Beispiel:**

RFF+MG:8465929523'

Die angegebenen-Daten referenzieren auf den Zähler mit der Nummer 8465929523.

Bez = Objekt-Bezeichner  
 Nr = Laufende Segmentnummer im Guide  
 MaxWdh = Maximale Wiederholung der Segmente/Gruppen  
 Zähler = Nummer der Segmente/Gruppen im Standard

St = Status  
 EDIFACT: M=Muss/Mandatory, C=Conditional  
 Anwendung: R=Erforderlich/Required, O=Optional,  
 D=Abhängig von/Dependent, N=Nicht benutzt/Not used

## Segmentlayout

Zähler	Nr	Bez	Standard		BDEW		Ebene	Name
			St	MaxWdh	St	MaxWdh		
0180		<b>SG4</b>	C	99999	R	99999	1	Vorgangs-Identifikation
0570		<b>SG12</b>	C	99	D	9	2	Messdienstleister an dem Zählpunkt
0580	163	<b>NAD</b>	M	1	M	1	2	Messdienstleister an dem Zählpunkt

Standard			BDEW	
Bez	Name	St Format	St Format	Anwendung / Bemerkung
NAD				
3035	Beteiligter, Qualifier	M an..3	M an..3	Messdienstleister an der Messstelle <b>DDE Messdienstleister</b>
C082	Identifikation des Beteiligten	C	R	
3039	Beteiligter, Identifikation	M an..35	M an..35	MP-ID <b>111 Anlagenbetreiber</b>
1131	Codeliste, Code	C an..17	N	Nicht benutzt
3055	Verantwortliche Stelle für die Codepflege, Code	C an..3	R an..3	<b>9 GS1</b> <b>293 DE, BDEW (Bundesverband der Energie- und Wasserwirtschaft e.V.)</b> <b>332 DE, DVGW Service &amp; Consult GmbH</b>

**Bemerkung:**

Die Daten des Messdienstleisters enthalten alle Informationen, die sich auf einen einzelnen Messdienstleister beziehen. Enthält ein Vorgang mehrere Messdienstleister, so ist diese Segmentgruppe für jeden einzelnen Messdienstleister zu wiederholen und zu übermitteln.

Im Ausnahmefall, dass es sich um eine Anlage handelt, bei der der Anlagenbetreiber auch Messdienstleister ist und nicht der WiM unterliegt und dem Netzbetreiber somit keine entsprechende MP-ID vorliegt, ist der Code 111 in DE3039 in Verbindung mit der codepflegenden Stelle 293 in DE3055 anzugeben.

DE 3039: Zur Identifikation der Partner wird die MP-ID angegeben, falls nicht der vorgenannte Ausnahmefall zutrifft.

**Beispiel:**

NAD+DDE+111::9'

Bez = Objekt-Bezeichner  
 Nr = Laufende Segmentnummer im Guide  
 MaxWdh = Maximale Wiederholung der Segmente/Gruppen  
 Zähler = Nummer der Segmente/Gruppen im Standard

St = Status  
 EDIFACT: M=Muss/Mandatory, C=Conditional  
 Anwendung: R=Erforderlich/Required, O=Optional,  
 D=Abhängig von/Dependent, N=Nicht benutzt/Not used

## Segmentlayout

Zähler	Nr	Bez	Standard		BDEW		Ebene	Name
			St	MaxWdh	St	MaxWdh		
0180		<b>SG4</b>	C	99999	R	99999	1	<b>Vorgangs-Identifikation</b>
0570		<b>SG12</b>	C	99	D	9	2	<b>Messdienstleister an dem Zählpunkt</b>
0590	164	<b>RFF</b>	C	9	D	1	3	<b>Bezug zur MessZV und Grundzuständigkeit der Netzgesellschaft</b>

Standard			BDEW		Anwendung / Bemerkung
Bez	Name	St Format	St	Format	
RFF					
C506	Referenz	M	M		
1153	Referenz, Qualifier	M an..3	M	an..3	<i>Hier wird der Bezug auf die MessZV hergestellt, so dass eine Abrechnung der Messentgelte über die Netznutzungsabrechnung erfolgt.</i> <b>Z05 Abrechnung nach MessZV über NNE</b>
1154	Referenz, Identifikation	C an..70	R	an..70	JA NEIN  <i>Bemerkung: "JA" Kennzeichnung dafür, dass eine Abrechnung der Messentgelte durch den NB innerhalb der Netznutzungsabrechnung auf Basis seiner Grundzuständigkeit erfolgt. "NEIN" steht dafür, dass keine Grundzuständigkeit besteht und ein direkter Vertrag zwischen MDL und Anschlussnutzer besteht.</i> Grundzuständigkeit (Ja/Nein)

**Bemerkung:**

**Beispiel:**

RFF+Z05: JA'

Bez = Objekt-Bezeichner  
 Nr = Laufende Segmentnummer im Guide  
 MaxWdh = Maximale Wiederholung der Segmente/Gruppen  
 Zähler = Nummer der Segmente/Gruppen im Standard

St = Status  
 EDIFACT: M=Muss/Mandatory, C=Conditional  
 Anwendung: R=Erforderlich/Required, O=Optional,  
 D=Abhängig von/Dependent, N=Nicht benutzt/Not used

## Segmentlayout

Zähler	Nr	Bez	Standard		BDEW		Ebene	Name
			St	MaxWdh	St	MaxWdh		
0180		<b>SG4</b>	C	99999	R	99999	1	Vorgangs-Identifikation
0570		<b>SG12</b>	C	99	D	9	2	Messdienstleister an dem Zählpunkt
0590	165	<b>RFF</b>	C	9	D	9	3	Referenz auf die Zählpunktbezeichnung

Standard			BDEW	
Bez	Name	St Format	St Format	Anwendung / Bemerkung
RFF				
C506	Referenz	M	M	
1153	Referenz, Qualifier	M an..3	M an..3	<b>AVE Zählpunkt</b>
1154	Referenz, Identifikation	C an..70	R an..70	Zählpunktbezeichnung

**Bemerkung:**

Der Messdienstleister an dem Zählpunkt im SG12 referenziert mit dem SG12-RFF „Referenz auf die Zählpunktbezeichnung“ immer auf alle ihm zugeordneten Zählpunkte, die im SG4-SG5-LOC aufgeführt sind, soweit eine Zählleinrichtung am Zählpunkt existiert. Es muss zu jedem Zählpunkt eines Vorgangs, dem eine Zählleinrichtung zugeordnet ist, die in SG4-SG5-LOC übermittelt wird, ein SG12-NAD-Gruppe mit DDE über das SG12-RFF „Referenz auf die Zählpunktbezeichnung“ zugeordnet sein. Ausnahme ist eine Anmeldung MSB und ggf. MDL von MSBN an NB (Wenn BGM DE1001 mit Wert E01 und SG4 IMD++Z04 mit Wert Z01 oder Z03 vorhanden und SG4 STS+E01 nicht vorhanden) und in der Anmeldung ausschließlich eine Zählernummer angegeben wurde (DE7110 im SG8 CCI+++E13 CAV+Z30 und SG4 SG5 LOC+172 nicht vorhanden) wenn der MP bereits MDL ist (Z01 in SG4 IMD++Z04) oder die Anmeldung MSB und MDL erfolgt (Z03 in SG4 IMD++Z04) Es ist jedoch möglich, dass je Zählpunkt mit einer Zählleinrichtung ein anderer Messdienstleister vorhanden ist.

**Beispiel:**

RFF+AVE:DE00014545768S000000000000000003054'

Bez = Objekt-Bezeichner  
 Nr = Laufende Segmentnummer im Guide  
 MaxWdh = Maximale Wiederholung der Segmente/Gruppen  
 Zähler = Nummer der Segmente/Gruppen im Standard

St = Status  
 EDIFACT: M=Muss/Mandatory, C=Conditional  
 Anwendung: R=Erforderlich/Required, O=Optional,  
 D=Abhängig von/Dependent, N=Nicht benutzt/Not used

## Segmentlayout

Zähler	Nr	Bez	Standard		BDEW		Ebene	Name
			St	MaxWdh	St	MaxWdh		
0180		<b>SG4</b>	C	99999	R	99999	1	<b>Vorgangs-Identifikation</b>
0570		<b>SG12</b>	C	99	D	9	2	<b>Messdienstleister an dem Zählpunkt</b>
0590	166	<b>RFF</b>	C	9	D	9	3	<b>Referenz auf die Zählnummer</b>

Standard			BDEW	
Bez	Name	St Format	St Format	Anwendung / Bemerkung
RFF				
C506	Referenz	M	M	
1153	Referenz, Qualifier	M an..3	M an..3	<b>MG Zählnummer</b>
1154	Referenz, Identifikation	C an..70	R an..70	Zählnummer

**Bemerkung:**

Dieses Segment dient zur Angabe der Referenz auf die Gerätenummer des Zählers im DE7110 im SG8 CCI+++E13 CAV+Z30. Für den Fall, dass an einem Zählpunkt mehrere Zähler existieren, die unterschiedlichen Messdienstleister zugeordnet sind, muss zusätzlich zum SG12-RFF „Referenz auf die Zählpunktbezeichnung“ noch das SG12-RFF „Referenz auf die Zählnummer“ ausgetauscht werden.

Bei einer Änderungsmitteilung von NB an LF (Wenn BGM DE1001 mit Wert E03 vorhanden und SG4 STS+E01 nicht vorhanden), aufgrund einer Änderung des Messstellenbetreiber (SG12 NAD+DDE) in der zusätzlich keine Änderung der Zählrichtungsdaten SG8 SEQ+Z03 erfolgt und damit das DE7110 im SG8 CCI+++E13 CAV+Z30 nicht vorhanden ist, erfolgt in SG12 RFF „Referenz auf die Zählnummer“ die Angabe der ursprünglich ausgetauschten Zählnummer für welchen der Messstellenbetreiber geändert wurde.

In der Antwort auf die Stammdatenänderung ist die Angabe des SG8 RFF „Referenz auf Zählnummer“ aus der Stammdatenänderung anzugeben.

Es muss zu jedem Zähler des betroffenen Zählpunktes, ein SG12-NAD-Gruppe mit DDE über das SG12-RFF „Referenz auf die Zählnummer“ zugeordnet sein.

**Beispiel:**

RFF+MG:8465929523'

Die angegebenen-Daten referenzieren auf den Zähler mit der Nummer 8465929523.

Bez = Objekt-Bezeichner  
 Nr = Laufende Segmentnummer im Guide  
 MaxWdh = Maximale Wiederholung der Segmente/Gruppen  
 Zähler = Nummer der Segmente/Gruppen im Standard

St = Status  
 EDIFACT: M=Muss/Mandatory, C=Conditional  
 Anwendung: R=Erforderlich/Required, O=Optional,  
 D=Abhängig von/Dependent, N=Nicht benutzt/Not used



## Segmentlayout

Zähler	Nr	Bez	Standard		BDEW		Ebene	Name
			St	MaxWdh	St	MaxWdh		
0180		<b>SG4</b>	C	99999	R	99999	1	Vorgangs-Identifikation
0570		<b>SG12</b>	C	99	D	1	2	Lieferant an dem Zählpunkt
0580	167	<b>NAD</b>	M	1	M	1	2	Lieferant an dem Zählpunkt

Standard			BDEW	
Bez	Name	St Format	St Format	Anwendung / Bemerkung
NAD				
3035	Beteiligter, Qualifier	M an..3	M an..3	Lieferant an dem Zählpunkt <b>SU Lieferant</b>
C082	Identifikation des Beteiligten	C	D	
3039	Beteiligter, Identifikation	M an..35	M an..35	MP-ID
1131	Codeliste, Code	C an..17	N	Nicht benutzt
3055	Verantwortliche Stelle für die Codepflege, Code	C an..3	R an..3	<b>9 GS1</b> <b>293 DE, BDEW (Bundesverband der Energie- und Wasserwirtschaft e.V.)</b> <b>332 DE, DVGW Service &amp; Consult GmbH</b>

**Bemerkung:**

Dieses Segment wird zur Identifikation des Geschäftspartners genutzt, der auf dem Zählpunkt tätig ist.

DE 3039: Zur Identifikation der Partner wird die MP-ID angegeben.

**Beispiel:**

NAD+SU+1234567890128: : 9'

Bez = Objekt-Bezeichner  
 Nr = Laufende Segmentnummer im Guide  
 MaxWdh = Maximale Wiederholung der Segmente/Gruppen  
 Zähler = Nummer der Segmente/Gruppen im Standard

St = Status  
 EDIFACT: M=Muss/Mandatory, C=Conditional  
 Anwendung: R=Erforderlich/Required, O=Optional,  
 D=Abhängig von/Dependent, N=Nicht benutzt/Not used

## Segmentlayout

Zähler	Nr	Bez	Standard		BDEW		Ebene	Name
			St	MaxWdh	St	MaxWdh		
0180		<b>SG4</b>	C	99999	R	99999	1	Vorgangs-Identifikation
0570		<b>SG12</b>	C	99	D	99	2	Beteiligter Marktpartner MP-ID
0580	168	<b>NAD</b>	M	1	M	1	2	Beteiligter Marktpartner MP-ID

Standard			BDEW	
Bez	Name	St Format	St Format	Anwendung / Bemerkung
NAD				
3035	Beteiligter, Qualifier	M an..3	M an..3	<b>VY andere zugehörige Partei</b>
C082	Identifikation des Beteiligten	C	R	
3039	Beteiligter, Identifikation	M an..35	M an..35	MP-ID
1131	Codeliste, Code	C an..17	N	Nicht benutzt
3055	Verantwortliche Stelle für die Codepflege, Code	C an..3	R an..3	<b>9 GS1</b> <b>293 DE, BDEW (Bundesverband der Energie- und Wasserwirtschaft e.V.)</b> <b>332 DE, DVGW Service &amp; Consult GmbH</b>

**Bemerkung:**

Dieses Segment wird zur Identifikation des beteiligten Lieferanten genutzt. Dabei wird je nach Anwendungsfall unterschieden:  
 -GPKE/GeLi Gas-Abmeldungsanfrage: Identifikation des neuen Lieferanten  
 - MaBiS: Angabe des Lieferanten, der zu der angegebenen Lieferantensummenzeitreihe in der Bilanzkreiszuordnungsliste gehört.

**Beispiel:**

NAD+VY+1234567890128: : 9'

Bez = Objekt-Bezeichner  
 Nr = Laufende Segmentnummer im Guide  
 MaxWdh = Maximale Wiederholung der Segmente/Gruppen  
 Zähler = Nummer der Segmente/Gruppen im Standard

St = Status  
 EDIFACT: M=Muss/Mandatory, C=Conditional  
 Anwendung: R=Erforderlich/Required, O=Optional,  
 D=Abhängig von/Dependent, N=Nicht benutzt/Not used

## Segmentlayout

Zähler	Nr	Bez	Standard		BDEW		Ebene	Name
			St	MaxWdh	St	MaxWdh		
0180		<b>SG4</b>	C	99999	R	99999	1	Vorgangs-Identifikation
0570		<b>SG12</b>	C	99	D	99	2	Beteiligter Marktpartner MP-ID
0590	169	<b>RFF</b>	C	9	D	9	3	Referenz auf die Zählpunktbezeichnung

Standard			BDEW	
Bez	Name	St Format	St Format	Anwendung / Bemerkung
RFF				
C506	Referenz	M	M	
1153	Referenz, Qualifier	M an..3	M an..3	<b>AVE Zählpunkt</b>
1154	Referenz, Identifikation	C an..70	R an..70	Zählpunktbezeichnung

**Bemerkung:**

Für die Einspeiserwechselprozesse ist auf den Zählpunkt (Anlagenzählpunkt oder bei SG4 STS+E01++Z35 Tranchenzählpunkt) zu referenzieren, den der genannte Lieferant beliefert.

**Beispiel:**

RFF+AVE:DE00014545768S00000000000000003054'

Bez = Objekt-Bezeichner  
 Nr = Laufende Segmentnummer im Guide  
 MaxWdh = Maximale Wiederholung der Segmente/Gruppen  
 Zähler = Nummer der Segmente/Gruppen im Standard

St = Status  
 EDIFACT: M=Muss/Mandatory, C=Conditional  
 Anwendung: R=Erforderlich/Required, O=Optional,  
 D=Abhängig von/Dependent, N=Nicht benutzt/Not used

## Segmentlayout

Zähler	Nr	Bez	Standard		BDEW		Ebene	Name
			St	MaxWdh	St	MaxWdh		
0180		<b>SG4</b>	C	99999	R	99999	1	Vorgangs-Identifikation
0570		<b>SG12</b>	C	99	D	1	2	Lieferanschrift
0580	170	<b>NAD</b>	M	1	M	1	2	Lieferanschrift

Standard			BDEW	
Bez	Name	St Format	St Format	Anwendung / Bemerkung
NAD				
3035	Beteiligter, Qualifier	M an..3	M an..3	<b>DP Lieferanschrift</b>
C082	Identifikation des Beteiligten	C	N	
3039	Beteiligter, Identifikation	M an..35	N	Nicht benutzt
C058	Name und Anschrift	C	D	
3124	Zeile für Name und Anschrift	M an..35	M an..35	Ortsteil
3124	Zeile für Name und Anschrift	C an..35	D an..35	Ortsteil (falls vorangehendes DE3124 nicht ausreichen sollte)
C080	Name des Beteiligten	C	N	
3036	Beteiligter	M an..70	N	Nicht benutzt
C059	Straße	C	D	
3042	Straße und Hausnummer oder Postfach	M an..35	M an..35	Gebäudename/-nummer und Straßenname oder Postfach
3042	Straße und Hausnummer oder Postfach	C an..35	D an..35	
3042	Straße und Hausnummer oder Postfach	C an..35	D an..35	
3042	Straße und Hausnummer oder Postfach	C an..35	D an..35	
3164	Ort	C an..35	D an..35	Ortsname, Klartext
C819	Land-Untereinheit, Einzelheiten	C	N	
3229	Land-Untereinheit, Nummer	C an..9	N	Nicht benutzt
3251	Postleitzahl, Code	C an..17	D n..17	Postleitzahl
3207	Ländername, Code	C an..3	D an..3	ISO 3166-1 = Alpha-2-Code

**Bemerkung:**

Dieses Segment wird zur Identifikation der Lieferadresse (die Adresse der Verbrauchsstelle zum Zählpunkt) und der Messstelle genutzt.

**Beispiel:**

NAD+DP++Ortsteil:X++Ferritplatz:X:27:a+Eisenstadt++54321+DE'

Bez = Objekt-Bezeichner  
 Nr = Laufende Segmentnummer im Guide  
 MaxWdh = Maximale Wiederholung der Segmente/Gruppen  
 Zähler = Nummer der Segmente/Gruppen im Standard

St = Status  
 EDIFACT: M=Muss/Mandatory, C=Conditional  
 Anwendung: R=Erforderlich/Required, O=Optional,  
 D=Abhängig von/Dependent, N=Nicht benutzt/Not used

## Segmentlayout

Zähler	Nr	Bez	Standard		BDEW		Ebene	Name
			St	MaxWdh	St	MaxWdh		
0180		<b>SG4</b>	C	99999	R	99999	1	Vorgangs-Identifikation
0570		<b>SG12</b>	C	99	D	9	2	abweichende Messstellenadresse
0580	171	<b>NAD</b>	M	1	M	1	2	abweichende Messstellenadresse

Standard			BDEW	
Bez	Name	St Format	St Format	Anwendung / Bemerkung
NAD				
3035	Beteiligter, Qualifier	M an..3	M an..3	<b>Z03 Messstelle</b>
C082	Identifikation des Beteiligten	C	N	
3039	Beteiligter, Identifikation	M an..35	N	Nicht benutzt
C058	Name und Anschrift	C	O	
3124	Zeile für Name und Anschrift	M an..35	M an..35	Ortsteil
3124	Zeile für Name und Anschrift	C an..35	O an..35	Ortsteil (falls vorangehendes DE3124 nicht ausreichen sollte)
C080	Name des Beteiligten	C	N	
3036	Beteiligter	M an..70	N	Nicht benutzt
C059	Straße	C	D	
3042	Straße und Hausnummer oder Postfach	M an..35	M an..35	
3042	Straße und Hausnummer oder Postfach	C an..35	D an..35	
3042	Straße und Hausnummer oder Postfach	C an..35	D an..35	
3042	Straße und Hausnummer oder Postfach	C an..35	D an..35	
3164	Ort	C an..35	D an..35	Ortsname, Klartext
C819	Land-Untereinheit, Einzelheiten	C	N	
3229	Land-Untereinheit, Nummer	C an..9	N	Nicht benutzt
3251	Postleitzahl, Code	C an..17	R n..17	Postleitzahl
3207	Ländernamen, Code	C an..3	R an..3	ISO 3166-1 = Alpha-2-Code

**Bemerkung:**

Dieses Segment wird nur mitgeliefert, wenn eine abweichende Adresse für die Messstelle von der Lieferadresse besteht.

Die Daten der abweichenden Messstellenadresse zu einem Zählpunkt enthalten alle Informationen, die sich auf eine einzelne Messstellenadresse beziehen. Enthält ein Vorgang mehrere abweichende Messstellenadressen, so ist diese Segmentgruppe für jeden einzelnen Messstellenadresse zu wiederholen und zu übermitteln. Diese Daten sind nicht bei Pauschalanlagen und virtuellen Zählpunkten erforderlich.

**Hinweise:**

DE3042: Die Hausnummer und der Hausnummernzusatz in der 3. und 4. Wiederholung im C059 werden so aufgeteilt, dass der Hausnummernzusatz ab dem ersten nicht numerischen Zifferzeichen gefüllt wird. Für weitere Beispiele siehe „Allgemeine Festlegungen“.

**Beispiel:**

NAD+Z03++Ortsteil:X++Ferritplatz:X:27:a+Eisenstadt++54321+DE'

Bez = Objekt-Bezeichner  
 Nr = Laufende Segmentnummer im Guide  
 MaxWdh = Maximale Wiederholung der Segmente/Gruppen  
 Zähler = Nummer der Segmente/Gruppen im Standard

St = Status  
 EDIFACT: M=Muss/Mandatory, C=Conditional  
 Anwendung: R=Erforderlich/Required, O=Optional,  
 D=Abhängig von/Dependent, N=Nicht benutzt/Not used

### Segmentlayout

Zähler	Nr	Bez	Standard		BDEW		Ebene	Name
			St	MaxWdh	St	MaxWdh		
0180		<b>SG4</b>	C	99999	R	99999	1	Vorgangs-Identifikation
0570		<b>SG12</b>	C	99	D	1	2	Netzbetreiber
0580	172	<b>NAD</b>	M	1	M	1	2	Netzbetreiber

Standard			BDEW			
Bez	Name	St	Format	St	Format	Anwendung / Bemerkung
NAD						
3035	Beteiligter, Qualifier	M	an..3	M	an..3	<b>DDM Netzbetreiber</b>
C082	Identifikation des Beteiligten	C		R		
3039	Beteiligter, Identifikation	M	an..35	M	an..35	<i>MP-ID</i>
1131	Codeliste, Code	C	an..17	N		Nicht benutzt
3055	Verantwortliche Stelle für die Codepflege, Code	C	an..3	R	an..3	<b>9 GS1 332 DE, DVGW Service &amp; Consult GmbH</b>

**Bemerkung:**

Dieses Segment wird zur Identifikation des Netzbetreibers genutzt, in dessen Netz der ZP liegt.  
 Dieses Segment wird ausschließlich im Gasbereich und im speziellen in der TSIMSG verwendet.  
 DE 3039: Zur Identifikation der Partner wird die MP-ID angegeben.

**Beispiel:**

NAD+DDM+1234567890128::9'

Bez = Objekt-Bezeichner  
 Nr = Laufende Segmentnummer im Guide  
 MaxWdh = Maximale Wiederholung der Segmente/Gruppen  
 Zähler = Nummer der Segmente/Gruppen im Standard

St = Status  
 EDIFACT: M=Muss/Mandatory, C=Conditional  
 Anwendung: R=Erforderlich/Required, O=Optional,  
 D=Abhängig von/Dependent, N=Nicht benutzt/Not used

## Segmentlayout

Zähler	Nr	Bez	Standard		BDEW		Ebene	Name
			St	MaxWdh	St	MaxWdh		

0670	173	<b>UNT</b>	M	1	M	1	0	Nachrichten-Endesegment
------	-----	------------	---	---	---	---	---	-------------------------

Standard			BDEW	
Bez	Name	St	Format	Anwendung / Bemerkung
UNT				
0074	Anzahl der Segmente in einer Nachricht	M	n..6	M n..6 <i>Hier wird die Gesamtzahl der Segmente einer Nachricht angegeben</i>
0062	Nachrichten-Referenznummer	M	an..14	M an..14 <i>Die Referenznummer aus dem UNH-Segment muss hier wiederholt werden.</i>

**Bemerkung:**

Das UNT-Segment ist ein Muss-Segment in UN/EDIFACT. Es muss immer das letzte Segment in einer Nachricht sein.

**Beispiel:**

UNT+160+1'

Bez = Objekt-Bezeichner  
 Nr = Laufende Segmentnummer im Guide  
 MaxWdh = Maximale Wiederholung der Segmente/Gruppen  
 Zähler = Nummer der Segmente/Gruppen im Standard

St = Status  
 EDIFACT: M=Muss/Mandatory, C=Conditional  
 Anwendung: R=Erforderlich/Required, O=Optional,  
 D=Abhängig von/Dependent, N=Nicht benutzt/Not used

## Änderungshistorie

Lfd.Nr	Ort	Änderungen		Grund der Anpassung	Status
		Bisher	Neu		
Ä 001	STS+E01 Status der Antwort	ZE0 nicht vorhanden	ZE0 = Ablehnung Stammdaten richtig (Zuordnungsliste entspricht den zuvor ausgetauschten Stammdaten der Einzelmeldungen)	Ergänzung um ZE0, der für die Antwort auf auf SDÄ Zuordnungsliste benötigt wird	Fehler (29.11.2013)
Ä 002	SG5 LOC+237 Bilanzkreis	Beispiel zur Priorisierung: LOC+237+GASPOOLH99990000::332+++1' LOC+237+GASPOOLH99990007::332+++2' LOC+237+GASPOOLH99990011::332+++3' LOC+237+GASPOOLH99990002::332+++4' LOC+237+GASPOOLH99990018::332+++5'	Beispiel zur Priorisierung: LOC+237+GASPOOLH99990000+++1' LOC+237+GASPOOLH99990007+++2' LOC+237+GASPOOLH99990011+++3' LOC+237+GASPOOLH99990002+++4' LOC+237+GASPOOLH99990018+++5'	Die Codevergebende Stelle wurde für den Bilanzkreis entfernt. Im Beispiel ist für die Priorisierung noch die Codevergebende Stelle vorhanden.	Fehler (29.11.2013)
Ä 003	SG8 RFF Versionsangabe des Profils	DE1153 Qualifier AUU "Referenz auf eine Zeitreihe"	DE1153 Qualifier Z12 "Referenz auf ein Profil"	Korrektur da falscher Qualifier ausgewählt wurde	Fehler (29.11.2013)
Ä 004	SG9 STS+5 Status der Erzeugungsanlage	BDEW Status R	BDEW Status D	Der Status der Erzeugungsanlage muss und darf auch nicht in jedem Anwendungsfall übertragen werden (siehe Infomeldung über existierende Zuordnung im UTILMD AHB Einspeiser 1.0 auf Seite 15). Insofern muss der Status im MIG von R auf D abgeändert werden.	Fehler (13.01.2014)
Ä 005	SG8 SEQ+Z10 Steuer-/ Abgabensinformation	Bemerkung: Dieses Segment wird benutzt, um die Segmentgruppe einzuleiten. Das Segment dient dazu die nachfolgenden Daten einem Objekt zuzuordnen. Die Konzessionsabgabedaten eines Vorgangs enthalten alle Informationen, die sich auf eine einzelne Konzessionsabgabe eines Zählpunktes beziehen. Enthält ein Vorgang mehrere Konzessionsabgaben, so ist diese Segmentgruppe für jede einzelne Konzessionsabgabe zu wiederholen und zu übermitteln.	Bemerkung: Dieses Segment wird benutzt, um die Segmentgruppe einzuleiten. Das Segment dient dazu die nachfolgenden Daten einem Objekt zuzuordnen. Bei Lieferstellen mit kaufmännisch bilanzieller Durchleitung erfolgt hierüber die Angabe, ob eine Energiemenge physikalisch aus dem öffentlichen Netz entnommen wurde (CCI+Z13++Z66) oder den physikalischen Eigenverbrauch der Erzeugungsanlage darstellt (CCI+Z13++Z65).	Ersetzen der nicht korrekten Beschreibung	Fehler (29.11.2013)
Ä 006	SG10 Mengenumwerter CAV+Z30 Identifikation/Nummer	Max Anzahl der Wiederholungen = 3	Max Anzahl der Wiederholungen = 1	Präzisierung	Fehler (29.11.2013)



## Änderungshistorie

Lfd.Nr	Ort	Änderungen		Grund der Anpassung	Status
		Bisher	Neu		
	des Gerätes				
Ä 007	SG8 Berechnung Tagesmitteltemperatur	MaxWdh: 99999	MaxWdh: 1	Präzisierung	Fehler (29.11.2013)
Ä 008	SG12 NAD+UD Endverbraucher/Kunde	DE3251 Postleitzahl Format: n..17	DE3251 Postleitzahl Format: an..17	Korrektur. Bei Adressen im Ausland können die PLZ nicht numerisch sein (England, Niederlande, Portugal, ...).	Fehler (29.11.2013)
Ä 009	SG12 NAD+EO Netzanschlusseigentümer	DE3251 Postleitzahl Format: n..17	DE3251 Postleitzahl Format: an..17	Korrektur. Bei Adressen im Ausland können die PLZ nicht numerisch sein (England, Niederlande, Portugal, ...).	Fehler (29.11.2013)
Ä 010	SG12 Netzbetreiber	Nicht vorhanden	Vorhanden	Das Segment NAD+DDM wird in der TSIMSG benötigt und kann daher nicht gelöscht werden (siehe TSIMSG AHB Seite 14)	Fehler (29.11.2013)