

Nachrichtenbeschreibung

EDI@Energy UTILMD

auf Basis

UTILMD

Netzanschluss-Stammdaten

UN D.04B S3

Version: 4.2b
Herausgabedatum: 01.04.2010
Autor: BDEW

Nachrichtenstruktur.....	2
Diagramm	5
Segmentlayout.....	7

Nachrichtenstruktur

Zähler Nr	Bez	St	/ BDEW	MaxWdh	/ BDEW	Ebene	Inhalt
0010 3	UNH	M	M	1	1	0	Nachrichten-Kopfsegment
0020 4	BGM	M	M	1	1	0	Beginn der Nachricht
0030 5	DTM	M	M	9	1	1	Nachrichten-Datum
0030 6	DTM	M	M	9	1	1	Abweichung zur UTC
0030 7	DTM	M	D	9	1	1	Gültigkeit, Beginndatum
0090	SG2	C	R	99	1	1	Sender-ID
0100 8	NAD	M	M	1	1	1	Name und Anschrift
0140	SG3	C	C	9	1	2	Kontaktinformationen
0150 9	CTA	M	M	1	1	2	Ansprechpartner
0160 10	COM	C	R	9	5	3	Kommunikationsverbindung
0090	SG2	C	R	99	1	1	Empfänger-ID
0100 11	NAD	M	M	1	1	1	Name und Anschrift
0170	SG4	C	R	99999	99999	1	Transaktions-Identifikation
0180 12	IDE	M	M	1	1	1	Identität
0220 13	DTM	C	D	99	1	2	Datum Vertragsbeginn (Lieferbeginn od. Beginn Zuordnung nur für Zuordnungsliste/ Deklarationsliste)
0220 14	DTM	C	D	99	1	2	Datum Vertragsende (Lieferende od. Ende der Zuordnung nur für Zuordnungsliste/ Deklarationsliste)
0220 15	DTM	C	D	99	1	2	Gültigkeit, Beginndatum
0220 16	DTM	C	D	99	1	2	Ende zum (nächstmöglichem Termin)
0220 17	DTM	C	D	99	1	2	Start des Abrechnungsjahrs bei RLM (tagesgenau)
0220 18	DTM	C	D	99	1	2	Geplante Turnusablesung bei SLP/TLP
0220 19	DTM	C	D	99	1	2	Bilanzierungsbeginn
0220 20	DTM	C	D	99	1	2	Bilanzierungsende
0220 21	DTM	C	D	99	1	2	Kündigungsfrist des Liefervertrags
0240 22	STS	C	D	9	1	2	Transaktionsgrund
0240 23	STS	C	D	9	3	2	Status der Antwort
0250 24	TAX	C	D	9	9	2	Konzessionsabgabe
0270 25	FTX	C	D	9	1	2	Zusätzliche Information (Hinweise zur Identifizierung der Lokation)
0270 26	FTX	C	D	9	1	2	Allgemeine Information (Feld für allgemeine Hinweise)
0270 27	FTX	C	D	9	1	2	Information über komplexe Messung an der Lieferstelle
0270 28	FTX	C	D	9	1	2	Information zum Zählerstand
0280 29	AGR	C	D	9	1	2	Netznutzungsvertrag
0280 30	AGR	C	D	9	1	2	Zahlung der Netznutzung
0300	SG5	C	D	999999	1	2	Klimazone/Temperaturmessstelle
0310 31	LOC	M	M	1	1	2	Klimazone/Temperaturmessstelle
0300	SG5	C	D	999999	1	2	Bilanzierungsgebiet
0310 32	LOC	M	M	1	1	2	Bilanzierungsgebiet
0300	SG5	C	D	999999	1	2	Bilanzkreis für Strom
0310 33	LOC	M	M	1	1	2	Bilanzkreis für Strom
0300	SG5	C	D	999999	5	2	Bilanzkreis für Gas
0310 34	LOC	M	M	1	1	2	Bilanzkreis für Gas

Bez = Segment-/Gruppen-Bezeichner
 Zähler = Nummer der Segmente/Gruppen im Standard
 Nr = Laufende Segmentnummer im Guide
 MaxWdh = Maximale Wiederholung der Segmente/Gruppen

St = Status
 EDIFACT: M=Muss/Mandatory, C=Conditional
 Anwendung: R=Erforderlich/Required, O=Optional,
 D=Abhängig von/Dependent, N=Nicht benutzt/Not used

Nachrichtenstruktur

Zähler Nr	Bez	St	/ BDEW	MaxWdh	/ BDEW	Ebene	Inhalt
0300	SG5	C	D	999999	1	2	Regelzone
0310 35	LOC	M	M	1	1	2	Regelzone
0300	SG5	C	D	999999	999999	2	Zählpunkt
0310 36	LOC	M	M	1	1	2	Zählpunkt
0300	SG5	C	D	999999	1	2	Sammelzählpunkt
0310 37	LOC	M	M	1	1	2	Sammelzählpunkt
0330	SG6	C	D	99	1	2	Referenz Vorgangsnummer (aus Anfragenachricht)
0340 38	RFF	M	M	1	1	2	Referenz Vorgangsnummer (aus Anfragenachricht)
0330	SG6	C	D	99	1	2	Referenz auf zu stornierende Vorgangsnummer
0340 39	RFF	M	M	1	1	2	Referenz auf zu stornierende Vorgangsnummer
0330	SG6	C	D	99	99	2	Zählernummer
0340 40	RFF	M	M	1	1	2	Zählernummer
0360	SG7	C	D	99	99	2	Standard-Last-Profil-Zuordnung (SLP) und TUM/ (Tarif-/K
0370 41	CCI	M	M	1	1	2	Standard-Last-Profil-Zuordnung (SLP) und TUM/ (Tarif-/Kunden-)Gruppenzuordnung bei analytischen Profilen oder sonstige Zuordnung
0380 42	CAV	C	R	99	99	3	Merkmalswert
0360	SG7	C	D	99	1	2	Zählverfahren
0370 43	CCI	M	M	1	1	2	Zählverfahren
0380 44	CAV	C	R	99	99	3	Merkmalswert
0360	SG7	C	D	99	1	2	Spannungsebene der Entnahme
0370 45	CCI	M	M	1	1	2	Spannungsebene der Entnahme
0380 46	CAV	C	R	99	99	3	Merkmalswert
0360	SG7	C	D	99	1	2	Druckebene der Entnahme
0370 47	CCI	M	M	1	1	2	Druckebene der Entnahme
0380 48	CAV	C	R	99	99	3	Merkmalswert
0360	SG7	C	D	99	1	2	Spannungsebene der Messung
0370 49	CCI	M	M	1	1	2	Spannungsebene der Messung
0380 50	CAV	C	R	99	99	3	Merkmalswert
0360	SG7	C	D	99	99	2	Betrag Konzessionsabgabe
0370 51	CCI	M	R	1	1	2	Betrag der Konzessionsabgabe
0380 52	CAV	C	D	99	99	3	Betrag der Konzessionsabgabe
0360	SG7	C	D	99	99	2	Verbrauchsaufteilung (in %) für temperaturabhängige Lief
0370 53	CCI	M	M	1	1	2	Verbrauchsaufteilung (in %) für temperaturabhängige Lieferstelle
0380 54	CAV	C	R	99	99	3	Merkmalswert
0360	SG7	C	D	99	99	2	Profilschar
0370 55	CCI	M	M	1	1	2	Profilschar
0380 56	CAV	C	R	99	99	3	Merkmalswert
0360	SG7	C	D	99	1	2	Gruppenzuordnung (nach EnWG)
0370 57	CCI	M	M	1	1	2	Gruppenzuordnung (nach EnWG)
0360	SG7	C	D	99	1	2	Gruppenzuordnung (nach GABi)
0370 58	CCI	M	M	1	1	2	Gruppenzuordnung (nach GABi)

Bez = Segment-/Gruppen-Bezeichner
 Zähler = Nummer der Segmente/Gruppen im Standard
 Nr = Laufende Segmentnummer im Guide
 MaxWdh = Maximale Wiederholung der Segmente/Gruppen

St = Status
 EDIFACT: M=Muss/Mandatory, C=Conditional
 Anwendung: R=Erforderlich/Required, O=Optional,
 D=Abhängig von/Dependent, N=Nicht benutzt/Not used

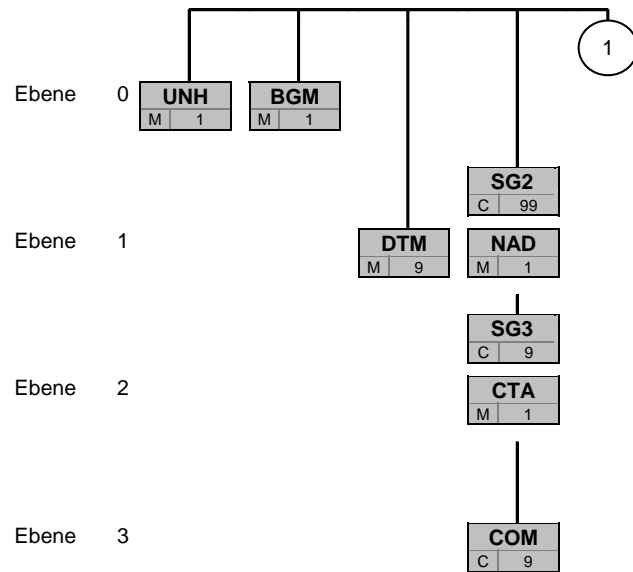
Nachrichtenstruktur

Zähler Nr	Bez	St	/ BDEW	MaxWdh	/ BDEW	Ebene	Inhalt
0360	SG7	C	D	99	1	2	Verlustfaktor Trafo
0370 59	CCI	M	M	1	1	2	Verlustfaktor Trafo
0380 60	CAV	C	R	99	99	3	Merkmalswert
0390	SG8	C	D	99	99	2	Sequenzangaben
0400 61	SEQ	M	M	1	1	2	Reihenfolge, Einzelheiten
0420 62	PIA	C	D	9	9	3	OBIS-Kennzahl
0430	SG9	C	D	99	99	3	Spezifische Arbeit NT für tagesparameterabhängige Liefer
0440 63	QTY	M	M	1	1	3	Menge
0430	SG9	C	D	99	99	3	Spezifische Arbeit Gesamt für tagesparameterabhängige
0440 64	QTY	M	M	1	1	3	Spezifische Arbeit Gesamt für tagesparameterabhängige Lieferstellen
0430	SG9	C	D	99	99	3	Veranschlagte Jahresmenge gesamt
0440 65	QTY	M	M	1	1	3	Veranschlagte Jahresmenge gesamt
0430	SG9	C	D	99	99	3	Veranschlagte Jahresmenge NT
0440 66	QTY	M	M	1	1	3	Veranschlagte Jahresmenge NT
0430	SG9	C	D	99	99	3	TUM Kundenwert
0440 67	QTY	M	M	1	1	3	TUM Kundenwert
0430	SG9	C	D	99	1	3	Bisher gemessene Maximalleistung
0440 68	QTY	M	M	1	1	3	Bisher gemessene Maximalleistung
0480	SG10	C	D	99	1	3	Angabe des Zählertyps
0490 69	CCI	M	M	1	1	3	Merkmal/Klassenidentifikation
0500 70	CAV	C	R	99	99	4	Merkmalswert
0480	SG10	C	D	99	1	3	Messwerterfassung
0490 71	CCI	M	M	1	1	3	Merkmal/Klassenidentifikation
0500 72	CAV	C	R	99	99	4	Merkmalswert
0550	SG12	C	D	99	1	2	Endverbraucher/Kunde
0560 73	NAD	M	M	1	1	2	Endverbraucher/Kunde
0570 74	RFF	C	D	9	1	3	Kundennummer beim Lieferanten
0570 75	RFF	C	C	9	1	3	Kundennummer beim bisherigen Lieferanten
0550	SG12	C	D	99	1	2	Netzanschlusseigentümer (oder Hausverwalter)
0560 76	NAD	M	M	1	1	2	Netzanschlusseigentümer (oder Hausverwalter)
0550	SG12	C	D	99	5	2	Vorlieferant (hier: bisheriger Versorger)
0560 77	NAD	M	M	1	1	2	Vorlieferant (hier: bisheriger Versorger)
0550	SG12	C	D	99	1	2	Netzbetreiber (hier: Nennung des NB für den Fallgruppen
0560 78	NAD	M	M	1	1	2	Netzbetreiber (hier: Nennung des NB für den Fallgruppenwechsel aus GABi)
0550	SG12	C	D	99	1	2	Lieferanschrift
0560 79	NAD	M	M	1	1	2	Lieferanschrift
0650 80	UNT	M	M	1	1	0	Nachrichten-Endesegment

Bez = Segment-/Gruppen-Bezeichner
 Zähler = Nummer der Segmente/Gruppen im Standard
 Nr = Laufende Segmentnummer im Guide
 MaxWdh = Maximale Wiederholung der Segmente/Gruppen

St = Status
 EDIFACT: M=Muss/Mandatory, C=Conditional
 Anwendung: R=Erforderlich/Required, O=Optional,
 D=Abhängig von/Dependent, N=Nicht benutzt/Not used

Diagramm

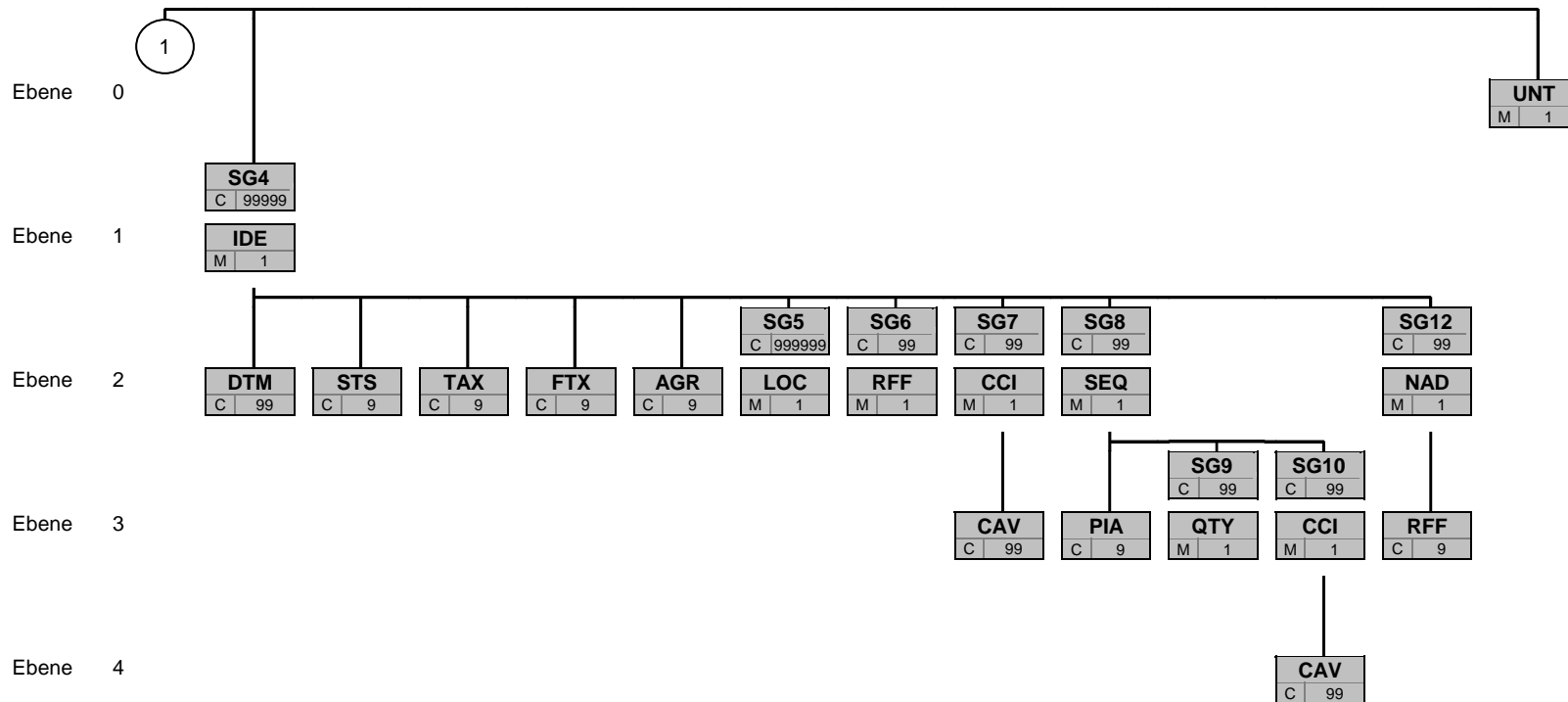


Bez
St MaxWdh

Bez = Segment-/Gruppen-Bezeichner

St = Durch UN/CEFACT definierter Status (M=Muss/Mandatory, C=Conditional)

MaxWdh = Durch UN/CEFACT definierte maximale Wiederholung der Segmente/Gruppen



Bez
St MaxWdh

Bez = Segment-/Gruppen-Bezeichner
 St = Durch UN/CEFACT definierter Status (M=Muss/Mandatory, C=Conditional)
 MaxWdh = Durch UN/CEFACT definierte maximale Wiederholung der Segmente/Gruppen

Segmentlayout

Zähler		Nr	Bez	Standard		BDEW		Ebene	Name	
St	MaxWdh	St	MaxWdh	St	MaxWdh					
0020	4	BGM	M	1	M	1	0	Beginn der Nachricht		
			Standard		BDEW					
Bez	Name	St	Format	St	Format	Anwendung / Bemerkung				
BGM										
C002	Dokumenten-/ Nachrichtenname	C		R						
1001	Dokumentenname, Code	C	an..3	R	an..3	UTILMD (Deutschland): E01 Anmeldungen (Netznutzung) E02 Abmeldungen (Netznutzung) E03 Änderungsmeldungen E06 Zuordnungsliste Lieferstellen E27 Anfrage E35 Kündigung Liefervertrag E44 Informationsmeldung (zur Auflösung der Lieferantenkonkurrenz) E48 Anmeldung Beistellung E50 Abmeldung Beistellung Z01 Fallgruppenwechsel (nur für den Leitfaden zur GABi) Z02 Deklarationsliste (nur für den Leitfaden zur GABi)				
C106	Dokumenten-/Nachrichten- Identifikation	C		R						
1004	Dokumentenummer	C	an..35	R	an..35	EDI-Nachrichtenummer vergeben vom Absender des Dokuments Eindeutige Referenz zur Identifikation der Übertragungsdatei				
1225	Nachrichtenfunktion, Code	C	an..3	R	an..3	9 Original 31 Kopie				

Bemerkung:

Dieses Segment dient dazu, Typ und Funktion einer Nachricht anzuzeigen und die Identifikationsnummer zu übermitteln.

Es wird empfohlen, die Länge der Dokumentennummer 17 Stellen nicht überschreiten zu lassen.

DE1001: Darin ist die Kategorie der gesamten Nachricht festgelegt.

DE 1225: Die Nachrichtenfunktion, codiert ist ein kritisches Datenelement in diesem Segment. Sie betrifft alle Daten einer Nachricht. Demzufolge muss pro Nachrichtenfunktion eine Nachricht erstellt werden. Es gelten die folgenden Regeln für eingeschränkte Codewerte:

9 = Original - Ein Hinweis für den Empfänger, dass diese Nachricht eine Original-Nachricht und kein Ersatz oder Duplikat ist.

Beispiel:

BGM+E01+MKIDI5422+9'

Dieses Beispiel identifiziert das Dokument als die Anmeldung von Lieferstellen durch die Verwendung des von Ediel vergebenen Codewertes E01. Das Dokument hat die Belegnummer MKIDI5422.

Bez = Objekt-Bezeichner
 Nr = Laufende Segmentnummer im Guide
 MaxWdh = Maximale Wiederholung der Segmente/Gruppen
 Zähler = Nummer der Segmente/Gruppen im Standard

St = Status
 EDIFACT: M=Muss/Mandatory, C=Conditional
 Anwendung: R=Erforderlich/Required, O=Optional,
 D=Abhängig von/Dependent, N=Nicht benutzt/Not used

Segmentlayout

Zähler	Nr	Bez	Standard		BDEW		Ebene	Name
			St	MaxWdh	St	MaxWdh		

0030	5	DTM	M	9	M	1	1	Nachrichten-Datum
------	---	------------	---	---	---	---	---	-------------------

Standard			BDEW	
Bez	Name	St Format	St Format	Anwendung / Bemerkung
DTM				
C507	Datum/Uhrzeit/Zeitspanne	M	M	
2005	Datums- oder Uhrzeits- oder Zeitspannen-Funktion, Qualifier	M an..3	M an..3	137 Dokumenten-/Nachrichtendatum/-zeit
2380	Datum oder Uhrzeit oder Zeitspanne, Wert	C an..35	R an..35	
2379	Datums- oder Uhrzeit- oder Zeitspannen-Format, Code	C an..3	R an..3	203 CCYYMMDDHHMM

Bemerkung:
Dieses Segment wird zur Angabe des Dokumentendatums verwendet.

Hinweise:

DE 2005: Das Dokumentendatum (Codewert 137) muss angegeben werden.

Beispiel:
DTM+137:199904081315:203'
In diesem Beispiel ist das Dokumentendatum der 8. April 1999, 13:15h.

Bez = Objekt-Bezeichnung
 Nr = Laufende Segmentnummer im Guide
 MaxWdh = Maximale Wiederholung der Segmente/Gruppen
 Zähler = Nummer der Segmente/Gruppen im Standard

St = Status
 EDIFACT: M=Muss/Mandatory, C=Conditional
 Anwendung: R=Erforderlich/Required, O=Optional,
 D=Abhängig von/Dependent, N=Nicht benutzt/Not used

Segmentlayout

Zähler	Nr	Bez	Standard		BDEW		Ebene	Name
			St	MaxWdh	St	MaxWdh		

0030 6 **DTM** M 9 M 1 1 **Abweichung zur UTC**

Standard			BDEW	
Bez	Name	St	Format	Anwendung / Bemerkung
DTM				
C507	Datum/Uhrzeit/Zeitspanne	M	M	
2005	Datums- oder Uhrzeits- oder Zeitspannen-Funktion, Qualifier	M	an..3	735 Abweichung zu UTC (Coordinated Universal Time)
2380	Datum oder Uhrzeit oder Zeitspanne, Wert	C	an..35	
2379	Datums- oder Uhrzeit- oder Zeitspannen-Format, Code	C	an..3	Abweichung zu UTC (Coordinated Universal Time), wobei Z Plus (+) oder Minus (-) ist. (735) 406 ZHHMM

Bemerkung:
Dieses Segment wird zur Angabe der Abweichung zur UTC verwendet.

Hinweise:

DE 2005: Die Abweichung zur UTC (Codewert 735) muss angegeben werden.

In der Datenkommunikation zu GABi und dem Leitfaden werden nur UTC Zeiten genutzt, womit hier immer 0 zu verwenden ist.

Pro Nachricht darf nur eine Abweichung zur UTC angegeben werden.

Beispiel:
DTM+735:??+0100:406'
Die Abweichung zu UTC beträgt eine Stunde.

Segmentlayout

Zähler	Nr	Bez	Standard		BDEW		Ebene	Name
			St	MaxWdh	St	MaxWdh		

0030	7	DTM	M	9	D	1	1	Gültigkeit, Beginndatum
------	---	------------	---	---	---	---	---	-------------------------

Standard			BDEW	
Bez	Name	St Format	St Format	Anwendung / Bemerkung
DTM				
C507	Datum/Uhrzeit/Zeitspanne	M	M	
2005	Datums- oder Uhrzeits- oder Zeitspannen-Funktion, Qualifier	M an..3	M an..3	157 Gültigkeit, Beginndatum
2380	Datum oder Uhrzeit oder Zeitspanne, Wert	C an..35	R an..35	
2379	Datums- oder Uhrzeit- oder Zeitspannen-Format, Code	C an..3	R an..3	(Format für Gültigkeit von Zuordnungslisten) 610 CCYYMM

Bemerkung:

In diesem Segment wird der Monat eines Jahres angegeben, für den die Zuordnungsliste bzw. die Deklarationsliste gültig ist.

Beispiel:

DTM+157:199904:610'

Bez = Objekt-Bezeichner
 Nr = Laufende Segmentnummer im Guide
 MaxWdh = Maximale Wiederholung der Segmente/Gruppen
 Zähler = Nummer der Segmente/Gruppen im Standard

St = Status
 EDIFACT: M=Muss/Mandatory, C=Conditional
 Anwendung: R=Erforderlich/Required, O=Optional,
 D=Abhängig von/Dependent, N=Nicht benutzt/Not used

Segmentlayout

Zähler	Nr	Bez	Standard		BDEW		Ebene	Name
			St	MaxWdh	St	MaxWdh		
0090		SG2	C	99	R	1	1	Sender-ID
0100	8	NAD	M	1	M	1	1	Name und Anschrift

Standard			BDEW		Anwendung / Bemerkung
Bez	Name	St Format	St	Format	
NAD					
3035	Beteiligter, Qualifier	M an..3	M	an..3	MS Dokumenten-/Nachrichtenaussteller bzw. -absender
C082	Identifikation des Beteiligten	C	R		
3039	Beteiligter, Identifikation	M an..35	M	an..35	MP-ID
1131	Codeliste, Code	C an..17	N		Nicht benutzt
3055	Verantwortliche Stelle für die Codepflege, Code	C an..3	R	an..3	9 GS1 293 DE, BDEW (Bundesverband der Energie- und Wasserwirtschaft e.V.) 305 ETSO (European Transmission System Operator) 321 EASEE-Gas (European Association for the Streamlining of Energy Exchange for gas) 332 DE, DVGW Service & Consult GmbH

Bemerkung:

Zur Angabe von Name und Anschrift, sowie Funktion eines Partners, nur durch C082.
 Dieses Segment wird zur Identifikation der Geschäftspartner genutzt, die im Vorgang beteiligt sind. Sender und Empfänger (jeweils fachlich Verantwortlicher) müssen angegeben werden. Die für die technische Abwicklung beauftragten Dienstleister können im UNB-Segment angegeben werden.

DE3035:

Die beteiligten Partner werden in einer Nachricht mit MR und MS gekennzeichnet. Die Rollenidentifikation erfolgt über die ILN (=> neu GLN) oder BDEW-/ DVGW-Codenummer.

DE 3039: Zur Identifikation der Partner wird die MP-ID angegeben.

Beispiel:

NAD+MS+9900259000002:::293'

Bez = Objekt-Bezeichner
 Nr = Laufende Segmentnummer im Guide
 MaxWdh = Maximale Wiederholung der Segmente/Gruppen
 Zähler = Nummer der Segmente/Gruppen im Standard

St = Status
 EDIFACT: M=Muss/Mandatory, C=Conditional
 Anwendung: R=Erforderlich/Required, O=Optional,
 D=Abhängig von/Dependent, N=Nicht benutzt/Not used

Segmentlayout

Zähler	Nr	Bez	Standard		BDEW		Ebene	Name
			St	MaxWdh	St	MaxWdh		
0090		SG2	C	99	R	1	1	Sender-ID
0140		SG3	C	9	C	1	2	Kontaktinformationen
0150	9	CTA	M	1	M	1	2	Ansprechpartner

Standard			BDEW	
Bez	Name	St Format	St Format	Anwendung / Bemerkung
CTA				
3139	Funktion des Ansprechpartners, Code	C an..3	R an..3	IC Informationskontakt
C056	Abteilung oder Bearbeiter	C	R	
3413	Abteilung oder Bearbeiter, Code	C an..17	N	Nicht benutzt
3412	Abteilung oder Bearbeiter	C an..35	R an..35	

Bemerkung:

Dieses Segment dient der Identifikation von Ansprechpartnern innerhalb des im vorangegangenen NAD-Segment spezifizierten Unternehmens.

Beispiel:

CTA+IC+:P GETTY'

Bez = Objekt-Bezeichner
 Nr = Laufende Segmentnummer im Guide
 MaxWdh = Maximale Wiederholung der Segmente/Gruppen
 Zähler = Nummer der Segmente/Gruppen im Standard

St = Status
 EDIFACT: M=Muss/Mandatory, C=Conditional
 Anwendung: R=Erforderlich/Required, O=Optional,
 D=Abhängig von/Dependent, N=Nicht benutzt/Not used

Segmentlayout

Zähler	Nr	Bez	Standard		BDEW		Ebene	Name
			St	MaxWdh	St	MaxWdh		
0090		SG2	C	99	R	1	1	Sender-ID
0140		SG3	C	9	C	1	2	Kontaktinformationen
0160	10	COM	C	9	R	5	3	Kommunikationsverbindung

Standard			BDEW	
Bez	Name	St Format	St Format	Anwendung / Bemerkung
COM				
C076	Kommunikationsverbindung	M	M	
3148	Kommunikationsadresse, Identifikation	M an..512	M an..512	Nummer / Adresse
3155	Kommunikationsadresse, Qualifier	M an..3	M an..3	EM Elektronische Post FX Telefax TE Telefon AJ weiteres Telefon AL Handy

Bemerkung:

Zur Angabe einer Kommunikationsnummer einer Abteilung oder einer Person, die als Ansprechpartner dient.
 Ein Segment zur Angabe von Kommunikationsnummer und -typ des im vorangegangenen CTA-Segments angegebenen Sachbearbeiters oder der Abteilung.

DE3155:

Es ist jeder Qualifier max. einmal zu verwenden.

Beispiel:

COM+003222271020:TE'

Die im vorangegangenen Segment genannte Informationsstelle hat die Telefonnummer 003222271020.

Bez = Objekt-Bezeichner
 Nr = Laufende Segmentnummer im Guide
 MaxWdh = Maximale Wiederholung der Segmente/Gruppen
 Zähler = Nummer der Segmente/Gruppen im Standard

St = Status
 EDIFACT: M=Muss/Mandatory, C=Conditional
 Anwendung: R=Erforderlich/Required, O=Optional,
 D=Abhängig von/Dependent, N=Nicht benutzt/Not used

Segmentlayout

Zähler	Nr	Bez	Standard		BDEW		Ebene	Name
			St	MaxWdh	St	MaxWdh		
0090		SG2	C	99	R	1	1	Empfänger-ID
0100	11	NAD	M	1	M	1	1	Name und Anschrift

Standard			BDEW		Anwendung / Bemerkung
Bez	Name	St Format	St	Format	
NAD					
3035	Beteiligter, Qualifier	M an..3	M	an..3	MR Nachrichtenempfänger
C082	Identifikation des Beteiligten	C		R	
3039	Beteiligter, Identifikation	M an..35	M	an..35	MP-ID
1131	Codeliste, Code	C an..17		N	Nicht benutzt
3055	Verantwortliche Stelle für die Codepflege, Code	C an..3	R	an..3	9 GS1 293 DE, BDEW (Bundesverband der Energie- und Wasserwirtschaft e.V.) 305 ETSO (European Transmission System Operator) 321 EASEE-Gas (European Association for the Streamlining of Energy Exchange for gas) 332 DE, DVGW Service & Consult GmbH

Bemerkung:

Zur Angabe von Name und Anschrift, sowie Funktion eines Partners, nur durch C082. Dieses Segment wird zur Identifikation der Geschäftspartner genutzt, die im Vorgang beteiligt sind. Sender und Empfänger (jeweils fachlich Verantwortlicher) müssen angegeben werden. Die für die technische Abwicklung beauftragten Dienstleister können im UNB-Segment angegeben werden.

DE3035:

Die beteiligten Partner werden in einer Nachricht mit MR und MS gekennzeichnet. Die Rollenidentifikation erfolgt über die ILN (=> neu GLN) oder BDEW-/ DVGW-Codenummer.

DE 3039: Zur Identifikation der Partner wird die MP-ID angegeben.

Beispiel:

NAD+MR+9900259000002: : 293 '

Bez = Objekt-Bezeichner
 Nr = Laufende Segmentnummer im Guide
 MaxWdh = Maximale Wiederholung der Segmente/Gruppen
 Zähler = Nummer der Segmente/Gruppen im Standard

St = Status
 EDIFACT: M=Muss/Mandatory, C=Conditional
 Anwendung: R=Erforderlich/Required, O=Optional,
 D=Abhängig von/Dependent, N=Nicht benutzt/Not used

Segmentlayout

Zähler	Nr	Bez	Standard		BDEW		Ebene	Name
			St	MaxWdh	St	MaxWdh		
0170		SG4	C	99999	R	99999	1	Transaktions-Identifikation
0180	12	IDE	M	1	M	1	1	Identität

Standard			BDEW	
Bez	Name	St	Format	Anwendung / Bemerkung
IDE				
7495	Objekt, Qualifier	M	an..3	24 (Zählpunktbezogene) Transaktion
C206	Identifikationsnummer	C		
7402	Objekt, Identifikation	M	an..35	Transaktionsnummer

Bemerkung:

Dieses Segment dient zur Identifikation des Objekttyps, für das der Vorgang, der in der Nachricht beschrieben wird, gilt.

Hinweis:

DE 7402: Dieses Datenelement wird dazu verwendet, seitens des Nachrichtenerstellers für einen Vorgang eine eindeutige Transaktions- bzw. Vorgangsidentifikation auf Positionsebene anzugeben.

Beispiel:

IDE+24+TransaktionsId12345'

Die (zählpunktbezogene) Transaktion (Anmeldung/Änderung/Kündigung) hat die Nummer TransaktionsId12345.

Bez = Objekt-Bezeichner
 Nr = Laufende Segmentnummer im Guide
 MaxWdh = Maximale Wiederholung der Segmente/Gruppen
 Zähler = Nummer der Segmente/Gruppen im Standard

St = Status
 EDIFACT: M=Muss/Mandatory, C=Conditional
 Anwendung: R=Erforderlich/Required, O=Optional,
 D=Abhängig von/Dependent, N=Nicht benutzt/Not used

Segmentlayout

Zähler	Nr	Bez	Standard		BDEW		Ebene	Name
			St	MaxWdh	St	MaxWdh		
0170		SG4	C	99999	R	99999	1	Transaktions-Identifikation
0220	13	DTM	C	99	D	1	2	Datum Vertragsbeginn (Lieferbeginn od. Beginn Zuordnung nur für Zuordnungsliste/ Deklarationsliste)

Standard			BDEW	
Bez	Name	St Format	St Format	Anwendung / Bemerkung
DTM				
C507	Datum/Uhrzeit/Zeitspanne	M	M	
2005	Datums- oder Uhrzeits- oder Zeitspannen-Funktion, Qualifier	M an..3	M an..3	92 Datum Vertragsbeginn (Lieferbeginn od. Beginn Zuordnung nur für Zuordnungsliste)
2380	Datum oder Uhrzeit oder Zeitspanne, Wert	C an..35	R an..35	
2379	Datums- oder Uhrzeit- oder Zeitspannen-Format, Code	C an..3	R an..3	102 CCYYMMDD

Bemerkung:

Dieses Segment wird benutzt, um den Beginn einer Lieferung oder einer Zuordnung zu bestimmen.

Hinweise:

DE2005:

Die Codes 92 und 93 werden ausschließlich für die betreffende Kategorien "Anmeldungen", "Abmeldungen", "Kündigungen", "Deklarationslisten" und "Zuordnungslisten" (s. DE1001 in BGM-Segment) verwendet.

Beispiel:

DTM+92:20071001:102'

In diesem Beispiel ist der Lieferbeginn am betroffenen Zählpunkt zu dem Stichtag 01.10.2007 inklusive des gesamten (Gas-)Tages.

Bez = Objekt-Bezeichner
 Nr = Laufende Segmentnummer im Guide
 MaxWdh = Maximale Wiederholung der Segmente/Gruppen
 Zähler = Nummer der Segmente/Gruppen im Standard

St = Status
 EDIFACT: M=Muss/Mandatory, C=Conditional
 Anwendung: R=Erforderlich/Required, O=Optional,
 D=Abhängig von/Dependent, N=Nicht benutzt/Not used

Segmentlayout

Zähler	Nr	Bez	Standard		BDEW		Ebene	Name
			St	MaxWdh	St	MaxWdh		
0170		SG4	C	99999	R	99999	1	Transaktions-Identifikation
0220	14	DTM	C	99	D	1	2	Datum Vertragsende (Lieferende od. Ende der Zuordnung nur für Zuordnungsliste/ Deklarationsliste)

Standard			BDEW	
Bez	Name	St Format	St Format	Anwendung / Bemerkung
DTM				
C507	Datum/Uhrzeit/Zeitspanne	M	M	
2005	Datums- oder Uhrzeits- oder Zeitspannen-Funktion, Qualifier	M an..3	M an..3	93 Datum Vertragsende, (Lieferende)
2380	Datum oder Uhrzeit oder Zeitspanne, Wert	C an..35	R an..35	
2379	Datums- oder Uhrzeit- oder Zeitspannen-Format, Code	C an..3	R an..3	102 CCYYMMDD

Bemerkung:

Dieses Segment wird benutzt, um das Ende einer Lieferung oder Zuordnung zu bestimmen.

Hinweise:

DE2005:

Die Codes 92 und 93 werden ausschließlich für die betreffende Kategorien "Anmeldungen", "Abmeldungen", "Kündigungen", "Deklarationslisten" und "Zuordnungslisten" (s. DE1001 in BGM-Segment) verwendet.

Beispiel:

DTM+93:20070930:102'

In diesem Beispiel erfolgt die Kündigung am betroffenen Zählpunkt zum Ende des 30.09.2007 inklusive des gesamten (Gas-)Tages.

Bez = Objekt-Bezeichner
 Nr = Laufende Segmentnummer im Guide
 MaxWdh = Maximale Wiederholung der Segmente/Gruppen
 Zähler = Nummer der Segmente/Gruppen im Standard

St = Status
 EDIFACT: M=Muss/Mandatory, C=Conditional
 Anwendung: R=Erforderlich/Required, O=Optional,
 D=Abhängig von/Dependent, N=Nicht benutzt/Not used

Segmentlayout

Zähler	Nr	Bez	Standard		BDEW		Ebene	Name
			St	MaxWdh	St	MaxWdh		
0170		SG4	C	99999	R	99999	1	Transaktions-Identifikation
0220	15	DTM	C	99	D	1	2	Gültigkeit, Beginndatum

Standard			BDEW	
Bez	Name	St Format	St Format	Anwendung / Bemerkung
DTM				
C507	Datum/Uhrzeit/Zeitspanne	M	M	
2005	Datums- oder Uhrzeits- oder Zeitspannen-Funktion, Qualifier	M an..3	M an..3	157 Gültigkeit, Beginndatum
2380	Datum oder Uhrzeit oder Zeitspanne, Wert	C an..35	R an..35	
2379	Datums- oder Uhrzeit- oder Zeitspannen-Format, Code	C an..3	R an..3	102 CCYYMMDD

Bemerkung:

Dieses Segment wird benutzt, um den Beginn einer Änderung bzw. die Gültigkeit zu bestimmen.

Beispiel:

DTM+157:20070930:102'

Bez = Objekt-Bezeichner
 Nr = Laufende Segmentnummer im Guide
 MaxWdh = Maximale Wiederholung der Segmente/Gruppen
 Zähler = Nummer der Segmente/Gruppen im Standard

St = Status
 EDIFACT: M=Muss/Mandatory, C=Conditional
 Anwendung: R=Erforderlich/Required, O=Optional,
 D=Abhängig von/Dependent, N=Nicht benutzt/Not used

Segmentlayout

Zähler	Nr	Bez	Standard		BDEW		Ebene	Name
			St	MaxWdh	St	MaxWdh		
0170		SG4	C	99999	R	99999	1	Transaktions-Identifikation
0220	16	DTM	C	99	D	1	2	Ende zum (nächstmöglichem Termin)

Standard			BDEW		Anwendung / Bemerkung
Bez	Name	St Format	St Format		
DTM					
C507	Datum/Uhrzeit/Zeitspanne	M	M		
2005	Datums- oder Uhrzeits- oder Zeitspannen-Funktion, Qualifier	M an..3	M an..3		471 Ende zum (nächstmöglichem Termin)
2380	Datum oder Uhrzeit oder Zeitspanne, Wert	C an..35	R an..35		
2379	Datums- oder Uhrzeit- oder Zeitspannen-Format, Code	C an..3	R an..3		102 CCYYMMDD

Bemerkung:

Zur Angabe eines Datums und/oder einer Uhrzeit oder einer Zeitspanne. Dieses Segment wird benutzt, um das Ende einer Lieferung zu bestimmen.

Hinweise:

DE2005:

Der Code „471“ wird ausschließlich in der Kategorie „Kündigung“ verwendet.

Beispiel:

DTM+471:20070930:102'

In diesem Beispiel erfolgt die Kündigung zum nächstmöglichen Termin ab Ende des 30.09.2007 inklusive des gesamten (Gas-)Tages.

Bez = Objekt-Bezeichner
 Nr = Laufende Segmentnummer im Guide
 MaxWdh = Maximale Wiederholung der Segmente/Gruppen
 Zähler = Nummer der Segmente/Gruppen im Standard

St = Status
 EDIFACT: M=Muss/Mandatory, C=Conditional
 Anwendung: R=Erforderlich/Required, O=Optional,
 D=Abhängig von/Dependent, N=Nicht benutzt/Not used

Segmentlayout

Zähler	Nr	Bez	Standard		BDEW		Ebene	Name
			St	MaxWdh	St	MaxWdh		
0170		SG4	C	99999	R	99999	1	Transaktions-Identifikation
0220	17	DTM	C	99	D	1	2	Start des Abrechnungsjahrs bei RLM (tagesgenau)

Standard			BDEW	
Bez	Name	St Format	St Format	Anwendung / Bemerkung
DTM				
C507	Datum/Uhrzeit/Zeitspanne	M	M	
2005	Datums- oder Uhrzeits- oder Zeitspannen-Funktion, Qualifier	M an..3	M an..3	155 Abrechnungsjahr – Beginn (tagesgenau)
2380	Datum oder Uhrzeit oder Zeitspanne, Wert	C an..35	R an..35	
2379	Datums- oder Uhrzeit- oder Zeitspannen-Format, Code	C an..3	R an..3	102 CCYYMMDD

Bemerkung:

Dieses Segment wird benutzt, um den Beginn des Abrechnungsjahrs bei RLM zu bestimmen.

Beispiel:

DTM+155:20070930:102'

Bez = Objekt-Bezeichner
 Nr = Laufende Segmentnummer im Guide
 MaxWdh = Maximale Wiederholung der Segmente/Gruppen
 Zähler = Nummer der Segmente/Gruppen im Standard

St = Status
 EDIFACT: M=Muss/Mandatory, C=Conditional
 Anwendung: R=Erforderlich/Required, O=Optional,
 D=Abhängig von/Dependent, N=Nicht benutzt/Not used

Segmentlayout

Zähler	Nr	Bez	Standard		BDEW		Ebene	Name
			St	MaxWdh	St	MaxWdh		
0170		SG4	C	99999	R	99999	1	Transaktions-Identifikation
0220	18	DTM	C	99	D	1	2	Geplante Turnusablesung bei SLP/TLP

Standard			BDEW		Anwendung / Bemerkung
Bez	Name	St	Format	St	
DTM					
C507	Datum/Uhrzeit/Zeitspanne	M		M	
2005	Datums- oder Uhrzeits- oder Zeitspannen-Funktion, Qualifier	M	an..3	M	an..3
2380	Datum oder Uhrzeit oder Zeitspanne, Wert	C	an..35	R	an..35
2379	Datums- oder Uhrzeit- oder Zeitspannen-Format, Code	C	an..3	R	an..3
					752 Nächste turnusmäßige Ablesung
					104 MMWW-MMWW
					106 MMDD

Bemerkung:

Dieses Segment wird benutzt, um den Zeitraum bzw. den Termin zu dem die Turnusablesung erfolgen soll zu bestimmen.

Hinweise:

DE2379:

Es soll immer die genaueste mögliche Angabe des Ableseturnus erfolgen.

Anwendung für den Code "104" in DE2379:

Das WW im Code MMWW-MMWW ist die Angabe der Wochen in dem Monat, dabei ist die Woche 01: 1 bis 7. des Monats, Woche 02: 8 bis 14. des Monats, Woche 03: 15. bis 21. des Monats und Woche 04: 22. bis max. 31. des Monats. Diese Woche hat nichts mit der Kalenderwoche zu tun. Das angegebene Zeitintervall beträgt maximal einen Monat.

Der Bindestrich im Code MMWW-MMWW wird hier nur zur Optimierung der Darstellung verwendet. In der UTILMD ist der Code ohne Bindestrich (MMWWMMWW) anzuwenden.

Anwendung für den Code "106" in DE2379:

Mit diesem Code kann der genaue Tag im Monat angegeben werden zu dem die Ablesung erfolgen soll.

Beispiel:

DTM+752:05010504:104'

Beispiele für den Code "104" in DE2379:

DTM+752:05040504:104'

In diesem Beispiel teilt der Netzbetreiber dem Lieferanten mit, dass die Turnusablesung in der vierten Woche des Mai erfolgen wird. Die gilt bis der Netzbetreiber dem Lieferanten in einer Stammdatenänderungsmitteilung einen geänderten, neuen Ableseturnus mitteilt.

Ebenso kann auch ein Zeitraum, wie z.B. das die Ablesung in der 3. bis 4. Woche im Juni (2. Juni Monathälfte) stattfindet: DTM+752:06030604:104'

Die Ablesung im Monat August wird wie folgt ausgedrückt: DTM+752:08010804:104'

Bez = Objekt-Bezeichner
 Nr = Laufende Segmentnummer im Guide
 MaxWdh = Maximale Wiederholung der Segmente/Gruppen
 Zähler = Nummer der Segmente/Gruppen im Standard

St = Status
 EDIFACT: M=Muss/Mandatory, C=Conditional
 Anwendung: R=Erforderlich/Required, O=Optional,
 D=Abhängig von/Dependent, N=Nicht benutzt/Not used

Segmentlayout

Zähler	Nr	Bez	Standard		BDEW		Ebene	Name
			St	MaxWdh	St	MaxWdh		
0170		SG4	C	99999	R	99999	1	Transaktions-Identifikation
0220	19	DTM	C	99	D	1	2	Bilanzierungsbeginn

Standard			BDEW		Anwendung / Bemerkung
Bez	Name	St Format	St	Format	
DTM					
C507	Datum/Uhrzeit/Zeitspanne	M	M		
2005	Datums- oder Uhrzeits- oder Zeitspannen-Funktion, Qualifier	M an..3	M	an..3	158 Bilanzierungsbeginn
2380	Datum oder Uhrzeit oder Zeitspanne, Wert	C an..35	R	an..35	
2379	Datums- oder Uhrzeit- oder Zeitspannen-Format, Code	C an..3	R	an..3	102 CCYYMMDD

Bemerkung:
Dieses Segment wird benutzt, um den Beginn der Bilanzierung zu bestimmen.

Beispiel:
DTM+158:20070930:102'

Bez = Objekt-Bezeichner
 Nr = Laufende Segmentnummer im Guide
 MaxWdh = Maximale Wiederholung der Segmente/Gruppen
 Zähler = Nummer der Segmente/Gruppen im Standard

St = Status
 EDIFACT: M=Muss/Mandatory, C=Conditional
 Anwendung: R=Erforderlich/Required, O=Optional,
 D=Abhängig von/Dependent, N=Nicht benutzt/Not used

Segmentlayout

Zähler	Nr	Bez	Standard		BDEW		Ebene	Name
			St	MaxWdh	St	MaxWdh		
0170		SG4	C	99999	R	99999	1	Transaktions-Identifikation
0220	20	DTM	C	99	D	1	2	Bilanzierungsende

Standard			BDEW		Anwendung / Bemerkung
Bez	Name	St Format	St	Format	
DTM					
C507	Datum/Uhrzeit/Zeitspanne	M	M		
2005	Datums- oder Uhrzeits- oder Zeitspannen-Funktion, Qualifier	M an..3	M	an..3	159 Bilanzierungsende
2380	Datum oder Uhrzeit oder Zeitspanne, Wert	C an..35	R	an..35	
2379	Datums- oder Uhrzeit- oder Zeitspannen-Format, Code	C an..3	R	an..3	102 CCYYMMDD

Bemerkung:
Dieses Segment wird benutzt, um das Ende der Bilanzierung zu bestimmen.

Beispiel:
DTM+159:20070930:102'

Bez = Objekt-Bezeichner
 Nr = Laufende Segmentnummer im Guide
 MaxWdh = Maximale Wiederholung der Segmente/Gruppen
 Zähler = Nummer der Segmente/Gruppen im Standard

St = Status
 EDIFACT: M=Muss/Mandatory, C=Conditional
 Anwendung: R=Erforderlich/Required, O=Optional,
 D=Abhängig von/Dependent, N=Nicht benutzt/Not used

Segmentlayout

Zähler	Nr	Bez	Standard		BDEW		Ebene	Name
			St	MaxWdh	St	MaxWdh		
0170		SG4	C	99999	R	99999	1	Transaktions-Identifikation
0220	21	DTM	C	99	D	1	2	Kündigungsfrist des Liefervertrags

Standard			BDEW		Anwendung / Bemerkung
Bez	Name	St Format	St Format		
DTM					
C507	Datum/Uhrzeit/Zeitspanne	M	M		
2005	Datums- oder Uhrzeits- oder Zeitspannen-Funktion, Qualifier	M an..3	M an..3		Z01 Kündigungsfrist
2380	Datum oder Uhrzeit oder Zeitspanne, Wert	C an..35	R an..35		
2379	Datums- oder Uhrzeit- oder Zeitspannen-Format, Code	C an..3	R an..3		Z01 ZZRB

Bemerkung:

Dieses Segment wird benutzt, um die Kündigungsfrist zwischen Lieferanten zu beschreiben.

Hinweise:

DE2005:

Der Code „Z01“ wird ausschließlich in der Kategorie „Kündigung“ (E35) verwendet.

DE2379:

Mit Z01 wird eine individuell erstellte Formatierung zur Abbildung der Kündigungsfristenmöglichkeiten aufgebaut. Dazu wird ZZRB verwendet, dies bedeutet im Detail: ZZ ist die Nennung einer Anzahl von Tagen oder Monaten bis zum Bezugszeitpunkt. Anschließend erfolgt unter R die Angabe der Einheit (T = Tag(e), W = Woche(n), M = Monat(e)) der mit ZZ beschriebenen Zahl. Mit B wird der Bezugszeitpunkt (M = zum Monatsende, Q = zum Quartalsende, H = zum Halbjahresende, J = zum Jahresende) ausgedrückt. Die Bezugszeitpunkte sind Angaben, die sich immer auf das Kalenderjahr beziehen.

Beispiel:

DTM+Z01:03MQ:Z01'

Nachfolgend noch einige Beispiele zur Übermittlung der Kündigungsfrist in der Kommunikation von Lieferant zu Lieferant:

Beispiel 1:

DTM+Z01:30TM:Z01'

Dies entspricht der Kündigungsfrist von 30 Tagen zum Monatsende.

Beispiel 2:

DTM+Z01:03MJ:Z01'

Dies entspricht der Kündigungsfrist von 3 Monaten zum Jahresende. Somit hat die Kündigung 3 Monate vor dem 31.12. zu erfolgen.

Beispiel 3:

DTM+Z01:01MQ:Z01'

Dies entspricht der Kündigungsfrist von 1 Monat zum Quartalsende.

Beispiel 4:

DTM+Z01:01MM:Z01'

Dies entspricht der Kündigungsfrist von 1 Monat zum Monatsende

Bez = Objekt-Bezeichner
 Nr = Laufende Segmentnummer im Guide
 MaxWdh = Maximale Wiederholung der Segmente/Gruppen
 Zähler = Nummer der Segmente/Gruppen im Standard

St = Status
 EDIFACT: M=Muss/Mandatory, C=Conditional
 Anwendung: R=Erforderlich/Required, O=Optional,
 D=Abhängig von/Dependent, N=Nicht benutzt/Not used

Segmentlayout

Zähler	Nr	Bez	Standard		BDEW		Ebene	Name
			St	MaxWdh	St	MaxWdh		
0170		SG4	C	99999	R	99999	1	Transaktions-Identifikation
0240	22	STS	C	9	D	1	2	Transaktionsgrund

Standard			BDEW		Anwendung / Bemerkung
Bez	Name	St Format	St	Format	
STS					
C601	Statuskategorie	C		R	
9015	Statuskategorie, Code	M an..3		M an..3	7 Transaktionsgrund
C555	Status	C		N	
4405	Status, Code	M an..3		N	Nicht benutzt
C556	Statusanlaß	C		R	
9013	Statusanlaß, Code	M an..3		M an..3	Bei 7 (Transaktionsgrund) in DE9015: E01 Ein-/Auszug (Umzug) E02 Einzug/Neuanlage E03 Lieferantenwechsel (Kunde bleibt an der Lieferstelle, hat nur Lieferanten gewechselt) E04 Vorübergehender Anschluss (z. B. Kirmes- oder Bauzähler) E05 Stornierung E06 Ersatzbelieferung Z03 Ersatz- oder Grundversorgung (nur in Verwendung mit E35) Z26 Lieferantenkonkurrenz Z33 Auszug/Stillegung Z36 EoG aus Ein-/Auszug (Umzug) Z37 EoG aus Einzug/Neuanlage Z38 EoG aus Lieferantenwechsel Z39 EoG aus vorübergehendem Anschluss Z40 Geschäftsdatenanfrage Z41 Ende der ESV ohne Folgelieferung Z42 Ein-/Auszug (> 6 Wochen) Z46 Änderungsmitteilung nicht bilanzierungsrel. Daten Z47 Änderungsmitteilung von bilanzierungsrel. Daten Der Qualifier Z03: Ersatz- oder Grundversorgung ist nur mit E35 in BGM DE1001 anzuwenden.

Bemerkung:
 Zur Angabe eines Status.
 Dieses Segment wird benutzt um den Transaktionsgrund mitzuteilen.

Beispiel:
 STS+7++E01'
 Der Transaktionsgrund ist Ein-/Auszug.

Bez = Objekt-Bezeichner
 Nr = Laufende Segmentnummer im Guide
 MaxWdh = Maximale Wiederholung der Segmente/Gruppen
 Zähler = Nummer der Segmente/Gruppen im Standard

St = Status
 EDIFACT: M=Muss/Mandatory, C=Conditional
 Anwendung: R=Erforderlich/Required, O=Optional,
 D=Abhängig von/Dependent, N=Nicht benutzt/Not used

Segmentlayout

Zähler	Nr	Bez	Standard		BDEW		Ebene	Name
			St	MaxWdh	St	MaxWdh		
0170		SG4	C	99999	R	99999	1	Transaktions-Identifikation
0240	23	STS	C	9	D	3	2	Status der Antwort

Standard			BDEW		Anwendung / Bemerkung
Bez	Name	St Format	St	Format	
STS					
C601	Statuskategorie	C		R	
9015	Statuskategorie, Code	M an..3		M an..3	E01 Status der Antwort
C555	Status	C		N	
4405	Status, Code	M an..3		N	Nicht benutzt
C556	Statusanlaß	C		R	
9013	Statusanlaß, Code	M an..3		M an..3	Bei E01 (Status der Antwort) in DE9015: E09 Ablehnung (Lieferadresse nicht im Verteilnetz) E10 Ablehnung (Lieferadresse nicht identifizierbar) E11 Ablehnung (Messproblem) E12 Ablehnung (unklares Lieferverhältnis) E13 Ablehnung (Bilanzierungsproblem) E14 Ablehnung Sonstiges E15 Zustimmung ohne Korrekturen E17 Ablehnung wg. Fristüberschreitung Z01 Zustimmung mit Terminänderung Z06 Ablehnung (Kunde nicht identifizierbar) Z07 Ablehnung (Keine Berechtigung) Z08 Ablehnung (Transaktion schon stattgefunden) Z09 Ablehnung (Transaktionsgrund unplausibel) Z10 Ablehnung (Abmeldung fehlt) Z11 Ablehnung (Termin fehlt) Z12 Ablehnung Vertragsbindung Z13 Ablehnung (Meldung nicht identifizierbar) Z14 Ablehnung (Doppelmeldung) Z15 Zusätzlicher Datensatz Z29 Ablehnung (kein Vertragsverhältnis) Z30 Ablehnung (kein Grund-/ Ersatzversorgungsfall) Z32 Ablehnung (fehlende Anmeldung zur Abmeldung aus Ersatzversorgung) Z34 Ablehnung (Mehrfachkündigung) Z35 Ablehnung Zwangsabmeldung Z43 Zustimmung mit Korrektur von bilanzierungsrel. Daten Z44 Zustimmung mit Korrektur von nicht bilanzierungsrel. Daten Z45 Ablehnung wegen Netzininstabilität (nur TSIMSG) Bei Verwendung von E14 sollte in FTX+ACB, C108 als Freitext eine Erläuterung eingefügt werden, warum die Ablehnung erfolgt ist.

Bemerkung:

Zur Angabe eines Status.

Dieses Segment wird benutzt, um den Status einer Antwort (z. B. Zustimmung, Ablehnung, etc.) mitzuteilen.

Beispiel:

STS+E01++E09'

Bez = Objekt-Bezeichner
 Nr = Laufende Segmentnummer im Guide
 MaxWdh = Maximale Wiederholung der Segmente/Gruppen
 Zähler = Nummer der Segmente/Gruppen im Standard

St = Status
 EDIFACT: M=Muss/Mandatory, C=Conditional
 Anwendung: R=Erforderlich/Required, O=Optional,
 D=Abhängig von/Dependent, N=Nicht benutzt/Not used

Segmentlayout

Zähler	Nr	Bez	Standard		BDEW		Ebene	Name
			St	MaxWdh	St	MaxWdh		
0170		SG4	C	99999	R	99999	1	Transaktions-Identifikation
0250	24	TAX	C	9	D	9	2	Konzessionsabgabe

Standard			BDEW		Anwendung / Bemerkung
Bez	Name	St Format	St	Format	
TAX					
5283	Zoll-/Steuer-/Gebührenfunktion, Qualifier	M an..3	M	an..3	6 Gebühr
C241	Zoll-/Steuer-/Gebührenart	C	R		
5153	Zoll-/Steuer-/Gebühren-Art, Code	C an..3	R	an..3	KAB Konzessionsabgabe
C533	Verrechnungseinzelheiten von Zoll/Steuer/Gebühren	C	N		
5289	Zoll-/Steuer-/Gebührenkonto, Code	M an..6	N		Nicht benutzt
5286	Zoll-/Steuer-/Gebühren, Veranlagungsbasis, Menge	C an..15	N		Nicht benutzt
C243	Zoll-/Steuer-/Gebühren	C	N		
5279	Zoll-/Steuer-/Gebührenrate, Code	C an..7	N		Nicht benutzt
5305	Zoll-/Steuer-/Gebührenkategorie, Code	C an..3	R	an..3	KAS für alle konzessionsvertraglichen Sonderregelungen, die nicht in die Systematik der KAV eingegliedert sind SA Sondervertragskunden < 1 kV nach § 2 (7) und > 1 kV, Preis nach § 2 (3) (für Strom 0,11 ct/kWh und für Gas 0,03 ct/kWh) SAS Kennzeichnung, dass ein abweichender Preis für Sondervertragskunden vorliegt TA Tarifikunden, für Strom § 2. (2) 1b HT bzw. ET (hohe KA) und für Gas § 2 (2) 2b TAS Kennzeichnung, dass ein abweichender Preis für Tarifikunden vorliegt TK für Gas nach KAV § 2 (2) 2a bei ausschließlicher Nutzung zum Kochen und Warmwassererzeugung TKS Kennzeichnung, wenn nach KAV § 2 (2) 2a ein anderen Preis zu verwenden ist TS für Strom mit Schwachlast § 2. (2) 1a NT (niedrige KA, 0,61 ct/kWh) TSS Kennzeichnung, dass ein abweichender Preis für Schwachlast angewendet wird
3446	Steuernummer	C an..20	O	an..20	

Bemerkung:

Zur Spezifikation relevanter Zoll-/Steuer-/Gebühren-Informationen.

Für Strom und Gas kommen die Qualifier TA, SA, TAS, SAS und KAS zum Einsatz. Die Unterscheidung erfolgt auf der Lieferstelle.

In Anlehnung an die Konzessionsabgabenverordnung (KAV) sind die Qualifier TK und TKS ausschließlich für Gas zu verwenden. Analog sind die Qualifier TS und TSS ausschließlich für die Sparte Strom zu verwenden.

Bei Verwendung der Qualifier TAS, TSS, SAS und KAS ist zur Angabe des an der Lieferstelle tatsächlich vorliegenden KA-Betrages in SG7-CCI und CAV erforderlich.

Beispiel:

TAX+6+KAB++++KAS+12345'

Beispiel 1:

Bez = Objekt-Bezeichner
 Nr = Laufende Segmentnummer im Guide
 MaxWdh = Maximale Wiederholung der Segmente/Gruppen
 Zähler = Nummer der Segmente/Gruppen im Standard

St = Status
 EDIFACT: M=Muss/Mandatory, C=Conditional
 Anwendung: R=Erforderlich/Required, O=Optional,
 D=Abhängig von/Dependent, N=Nicht benutzt/Not used

Segmentlayout

TAX+6+KAB++++TA'

Die Lieferstelle ist nach dem Tarifikunden KA zu betrachten.

Beispiel 2:

TAX+6+KAB++++TAS'

Es handelt sich um eine Lieferstelle in der Gruppe Tarifikunden, die jedoch eine von der KAV abweichenden Betrag hat.

Bez = Objekt-Bezeichner
Nr = Laufende Segmentnummer im Guide
MaxWdh = Maximale Wiederholung der Segmente/Gruppen
Zähler = Nummer der Segmente/Gruppen im Standard

St = Status
EDIFACT: M=Muss/Mandatory, C=Conditional
Anwendung: R=Erforderlich/Required, O=Optional,
D=Abhängig von/Dependent, N=Nicht benutzt/Not used

Segmentlayout

Zähler	Nr	Bez	Standard		BDEW		Ebene	Name
			St	MaxWdh	St	MaxWdh		
0170		SG4	C	99999	R	99999	1	Transaktions-Identifikation
0270	25	FTX	C	9	D	1	2	Zusätzliche Information (Hinweise zur Identifizierung der Lokation)

Standard			BDEW	
Bez	Name	St Format	St Format	Anwendung / Bemerkung
FTX				
4451	Textbezug, Qualifier	M an..3	M an..3	AAI Allgemeine Information (Hinweise zur Identifikation der Lieferstelle)
4453	Textfunktion, Code	C an..3	N	Nicht benutzt
C107	Text-Referenz	C	N	
4441	Freier Text, Code	M an..17	N	Nicht benutzt
C108	Text	C	D	
4440	Freier Text	M an..512	M an..512	Freier Text zur weiteren Erklärung.
4440	Freier Text	C an..512	O an..512	
4440	Freier Text	C an..512	O an..512	
4440	Freier Text	C an..512	O an..512	
4440	Freier Text	C an..512	O an..512	

Bemerkung:

Dieses Segment dient der Angabe von unformatierten oder codierten Textinformationen.

Die Anwendung dieses Segments in freier Form wird nicht empfohlen, weil das die automatische Bearbeitung der Nachricht verhindert. Eine bessere Möglichkeit stellt die Vereinbarung codierter Referenzen (Schlüssel) dar, welche die automatische Bearbeitung ermöglichen und die Anzahl der zu Übertragenden Zeichen reduziert. Die Standardtexte sollten zwischen den Austauschpartnern bilateral vereinbart werden und können gesetzliche und andere Anforderungen erfüllen.

Hinweise:

DE C107: Diese Datenelementgruppe wird nur dann verwendet, wenn die Geschäftspartner Codewerte bilateral abgesprochen haben oder wenn in DE 4451 der Code ADM verwendet wird.

DE C108: Diese Datenelementgruppe wird nur dann verwendet, wenn Textschlüssel nicht verwendet werden können.

DE4440: Der in diesen Datenelementen enthaltene Text muss in Deutsch verfasst sein.

Beispiel:

FTX+AAI+++Der Zähler befindet sich im Keller:und nicht:im Dachgeschoss:sonst:nirgends'

Bez = Objekt-Bezeichner
 Nr = Laufende Segmentnummer im Guide
 MaxWdh = Maximale Wiederholung der Segmente/Gruppen
 Zähler = Nummer der Segmente/Gruppen im Standard

St = Status
 EDIFACT: M=Muss/Mandatory, C=Conditional
 Anwendung: R=Erforderlich/Required, O=Optional,
 D=Abhängig von/Dependent, N=Nicht benutzt/Not used

Segmentlayout

Zähler	Nr	Bez	Standard		BDEW		Ebene	Name
			St	MaxWdh	St	MaxWdh		
0170		SG4	C	99999	R	99999	1	Transaktions-Identifikation
0270	26	FTX	C	9	D	1	2	Allgemeine Information (Feld für allgemeine Hinweise)

Standard			BDEW	
Bez	Name	St Format	St Format	Anwendung / Bemerkung
FTX				
4451	Textbezug, Qualifier	M an..3	M an..3	ACB Zusätzliche Informationen (für allgemeine Hinweise)
4453	Textfunktion, Code	C an..3	N	Nicht benutzt
C107	Text-Referenz	C	N	
4441	Freier Text, Code	M an..17	N	Nicht benutzt
C108	Text	C	D	
4440	Freier Text	M an..512	M an..512	Freier Text zur weiteren Erklärung.
4440	Freier Text	C an..512	O an..512	
4440	Freier Text	C an..512	O an..512	
4440	Freier Text	C an..512	O an..512	
4440	Freier Text	C an..512	O an..512	

Bemerkung:

Dieses Segment dient der Angabe von unformatierten oder codierten Textinformationen.

Die Anwendung dieses Segments in freier Form wird nicht empfohlen, weil das die automatische Bearbeitung der Nachricht verhindert. Eine bessere Möglichkeit stellt die Vereinbarung codierter Referenzen (Schlüssel) dar, welche die automatische Bearbeitung ermöglichen und die Anzahl der zu Übertragenden Zeichen reduziert. Die Standardtexte sollten zwischen den Austauschpartnern bilateral vereinbart werden und können gesetzliche und andere Anforderungen erfüllen.

Hinweise:

DE C108: Diese Datenelementgruppe wird nur dann verwendet, wenn Textschlüssel nicht verwendet werden können.

DE4440: Der in diesen Datenelementen enthaltene Text muss in Deutsch verfasst sein.

Beispiel:

FTX+ACB+++Die Ablehnung:erfolgte, da die Entnahmestelle:aufgrund eines:Brandes nicht:mehr existiert.'

Bez = Objekt-Bezeichner
 Nr = Laufende Segmentnummer im Guide
 MaxWdh = Maximale Wiederholung der Segmente/Gruppen
 Zähler = Nummer der Segmente/Gruppen im Standard

St = Status
 EDIFACT: M=Muss/Mandatory, C=Conditional
 Anwendung: R=Erforderlich/Required, O=Optional,
 D=Abhängig von/Dependent, N=Nicht benutzt/Not used

Segmentlayout

Zähler	Nr	Bez	Standard		BDEW		Ebene	Name
			St	MaxWdh	St	MaxWdh		
0170		SG4	C	99999	R	99999	1	Transaktions-Identifikation
0270	27	FTX	C	9	D	1	2	Information über komplexe Messung an der Lieferstelle

Standard			BDEW	
Bez	Name	St Format	St Format	Anwendung / Bemerkung
FTX				
4451	Textbezug, Qualifier	M an..3	M an..3	ACB Zusätzliche Informationen (für allgemeine Hinweise)
4453	Textfunktion, Code	C an..3	N	Nicht benutzt
C107	Text-Referenz	C	D	
4441	Freier Text, Code	M an..17	M an..17	Z02 Komplexe Messung an der Lieferstelle

Bemerkung:

Dieses Segment dient der Angabe von unformatierten oder codierten Textinformationen.

Hier wird codiert mitgeteilt, ob es sich in dieser Meldung um eine komplexe Messung handelt.

Hinweise:

DE C107: Diese Datenelementgruppe wird nur dann verwendet, wenn die Geschäftspartner Codewerte bilateral abgesprochen haben oder wenn in DE 4451 der Code ACB verwendet wird.

Beispiel:

FTX+ACB++Z02'

Bez = Objekt-Bezeichner
 Nr = Laufende Segmentnummer im Guide
 MaxWdh = Maximale Wiederholung der Segmente/Gruppen
 Zähler = Nummer der Segmente/Gruppen im Standard

St = Status
 EDIFACT: M=Muss/Mandatory, C=Conditional
 Anwendung: R=Erforderlich/Required, O=Optional,
 D=Abhängig von/Dependent, N=Nicht benutzt/Not used

Segmentlayout

Zähler	Nr	Bez	Standard		BDEW		Ebene	Name
			St	MaxWdh	St	MaxWdh		
0170		SG4	C	99999	R	99999	1	Transaktions-Identifikation
0270	28	FTX	C	9	D	1	2	Information zum Zählerstand

Standard			BDEW	
Bez	Name	St	Format	Anwendung / Bemerkung
FTX				
4451	Textbezug, Qualifier	M	an..3	M an..3 ADM Information zum Zählerstand
4453	Textfunktion, Code	C	an..3	N Nicht benutzt
C107	Text-Referenz	C		R
4441	Freier Text, Code	M	an..17	M an..17 Z01 Ankündigung, dass per MSCONS noch der Endzählerstand übermittelt wird

Bemerkung:

Dieses Segment dient der Angabe von unformatierten oder codierten Textinformationen.

Hier wird die Information übermittelt, ob bei rückwirkenden An-/Abmeldungen noch vom Lieferanten ein Zählerstand übermittelt wird.

Hinweise:

DE C107: Diese Datenelementgruppe wird nur dann verwendet, wenn die Geschäftspartner Codewerte bilateral abgesprochen haben oder wenn in DE 4451 der Code ADM verwendet wird.

Beispiel:

FTX+ADM++Z01'

Hier erfolgt der Hinweis, dass der Endzählerstand mit separater MSCONS-Nachricht übermittelt wird.

Bez = Objekt-Bezeichner
 Nr = Laufende Segmentnummer im Guide
 MaxWdh = Maximale Wiederholung der Segmente/Gruppen
 Zähler = Nummer der Segmente/Gruppen im Standard

St = Status
 EDIFACT: M=Muss/Mandatory, C=Conditional
 Anwendung: R=Erforderlich/Required, O=Optional,
 D=Abhängig von/Dependent, N=Nicht benutzt/Not used

Segmentlayout

Zähler	Nr	Bez	Standard		BDEW		Ebene	Name
			St	MaxWdh	St	MaxWdh		
0170		SG4	C	99999	R	99999	1	Transaktions-Identifikation
0280	29	AGR	C	9	D	1	2	Netznutzungsvertrag

Standard			BDEW		Anwendung / Bemerkung
Bez	Name	St Format	St Format		
AGR					
C543	Art der Vereinbarung, Identifikation	C	R		
7431	Vereinbarung, Qualifier	M an..3	M an..3		11 Netznutzungsvertrag
7433	Art der Vereinbarung, Code	C an..3	R an..3		E01 Direkter Vertrag zwischen Kunden und VNB E02 Vertrag zwischen Lieferanten und VNB Z03 Einspeisevertrag

Bemerkung:

Dieses Segment wird verwendet, um Angaben zum Netznutzungsvertrag oder zur Art der Lieferung zu machen.

Beispiel:

AGR+11:E01'

Bez = Objekt-Bezeichner
 Nr = Laufende Segmentnummer im Guide
 MaxWdh = Maximale Wiederholung der Segmente/Gruppen
 Zähler = Nummer der Segmente/Gruppen im Standard

St = Status
 EDIFACT: M=Muss/Mandatory, C=Conditional
 Anwendung: R=Erforderlich/Required, O=Optional,
 D=Abhängig von/Dependent, N=Nicht benutzt/Not used

Segmentlayout

Zähler	Nr	Bez	Standard		BDEW		Ebene	Name
			St	MaxWdh	St	MaxWdh		
0170		SG4	C	99999	R	99999	1	Transaktions-Identifikation
0280	30	AGR	C	9	D	1	2	Zahlung der Netznutzung

Standard			BDEW	
Bez	Name	St	Format	Anwendung / Bemerkung
AGR				
C543	Art der Vereinbarung, Identifikation	C		R
7431	Vereinbarung, Qualifier	M	an..3	M an..3
7433	Art der Vereinbarung, Code	C	an..3	R an..3
E03 Zahler der Netznutzung Bei E03 (Zahler der Netznutzung) in DE7431: E09 Endverbraucher E10 Lieferant				

Bemerkung:

Dieses Segment wird verwendet, um Angaben zum Netznutzungsvertrag oder zur Art der Lieferung zu machen.

Beispiel:

AGR+E03 : E09 '

Bez = Objekt-Bezeichner
 Nr = Laufende Segmentnummer im Guide
 MaxWdh = Maximale Wiederholung der Segmente/Gruppen
 Zähler = Nummer der Segmente/Gruppen im Standard

St = Status
 EDIFACT: M=Muss/Mandatory, C=Conditional
 Anwendung: R=Erforderlich/Required, O=Optional,
 D=Abhängig von/Dependent, N=Nicht benutzt/Not used

Segmentlayout

Zähler	Nr	Bez	Standard		BDEW		Ebene	Name
			St	MaxWdh	St	MaxWdh		
0170		SG4	C	99999	R	99999	1	Transaktions-Identifikation
0300		SG5	C	999999	D	1	2	Klimazone/Temperaturmessstelle
0310	31	LOC	M	1	M	1	2	Klimazone/Temperaturmessstelle

Standard			BDEW		Anwendung / Bemerkung
Bez	Name	St Format	St	Format	
LOC					
3227	Ortsangabe, Qualifier	M an..3	M	an..3	Z02 Klimazone/Temperaturmessstelle
C517	Ortsangabe	C	C		
3225	Ortsangabe, Code	C an..35	R	an..35	Für die Klimazone/ Temperaturmessstelle wird die ID/ Kennzeichnung der Temperaturmessstelle(z.B. 1234x für Berlin Tegel) des Dienstbieters angegeben.
1131	Codeliste, Code	C an..17	D	an..17	Es wird der Dienstanbieter (z.B. MC Wetter) auf Basis der EDI@Energy Codeliste eingetragen.
3055	Verantwortliche Stelle für die Codepflege, Code	C an..3	R	an..3	Wenn die Codeliste des BDEW in DE1131 angewendet wird ist 293 zu setzen. Wenn individuelle Codes des Netzbetreibers zum Einsatz kommen ist 89 zu wählen. 89 Vergeben vom Händler (hier Netzbetreiber) 293 DE, BDEW (Bundesverband der Energie- und Wasserwirtschaft e.V.)

Bemerkung:

Zur Angabe eines Landes/eines Ortes/eines Standortes/eines zugehörigen Ortes 1/eines zugehörigen Ortes 2. Dieses Segment wird zur Angabe von Lokationen benutzt, für die die Stammdaten gelten.

Hinweis:

DE1131: Die EDI@Energy-Codeliste ist auf der BDEW-Seite veröffentlicht.

DE3225: Hier wird die Klimazone bzw. Temperaturmessstelle mitgeteilt.

Beispiel:

LOC+Z02+1234:ZT1:293'

Bez = Objekt-Bezeichner
 Nr = Laufende Segmentnummer im Guide
 MaxWdh = Maximale Wiederholung der Segmente/Gruppen
 Zähler = Nummer der Segmente/Gruppen im Standard

St = Status
 EDIFACT: M=Muss/Mandatory, C=Conditional
 Anwendung: R=Erforderlich/Required, O=Optional,
 D=Abhängig von/Dependent, N=Nicht benutzt/Not used

Segmentlayout

Zähler	Nr	Bez	Standard		BDEW		Ebene	Name
			St	MaxWdh	St	MaxWdh		
0170		SG4	C	99999	R	99999	1	Transaktions-Identifikation
0300		SG5	C	999999	D	1	2	Bilanzierungsgebiet
0310	32	LOC	M	1	M	1	2	Bilanzierungsgebiet

Standard			BDEW	
Bez	Name	St Format	St Format	Anwendung / Bemerkung
LOC				
3227	Ortsangabe, Qualifier	M an..3	M an..3	107 Bilanzierungsgebiet
C517	Ortsangabe	C	R	
3225	Ortsangabe, Code	C an..35	R an..35	Bilanzierungsgebiet
1131	Codeliste, Code	C an..17	N	Nicht benutzt
3055	Verantwortliche Stelle für die Codepflege, Code	C an..3	R an..3	Z01 Vergeben vom ÜNB/BKN

Bemerkung:

Zur Angabe eines Landes/eines Ortes/eines Standortes/eines zugehörigen Ortes 1/eines zugehörigen Ortes 2. Dieses Segment wird zur Angabe von Lokationen benutzt, für die die Stammdaten gelten.

Hinweis:

DE3225: Hier wird das Bilanzierungsgebiet als EIC-Code übertragen.

DE3055: Zur Nutzung des EIC-Codes sind unterschiedliche codepflegende Stellen zulässig beim Bilanzierungsgebiet ist dies der ÜNB (= Z01).

Beispiel:

LOC+107+11YR00000001234Y::Z01'

Bez = Objekt-Bezeichner
 Nr = Laufende Segmentnummer im Guide
 MaxWdh = Maximale Wiederholung der Segmente/Gruppen
 Zähler = Nummer der Segmente/Gruppen im Standard

St = Status
 EDIFACT: M=Muss/Mandatory, C=Conditional
 Anwendung: R=Erforderlich/Required, O=Optional,
 D=Abhängig von/Dependent, N=Nicht benutzt/Not used

Segmentlayout

Zähler	Nr	Bez	Standard		BDEW		Ebene	Name
			St	MaxWdh	St	MaxWdh		
0170		SG4	C	99999	R	99999	1	Transaktions-Identifikation
0300		SG5	C	999999	D	1	2	Bilanzkreis für Strom
0310	33	LOC	M	1	M	1	2	Bilanzkreis für Strom

Standard			BDEW	
Bez	Name	St Format	St Format	Anwendung / Bemerkung
LOC				
3227	Ortsangabe, Qualifier	M an..3	M an..3	237 Bilanzkreis
C517	Ortsangabe	C	R	
3225	Ortsangabe, Code	C an..35	R an..35	Bilanzkreis wird als EIC-Code übertragen
1131	Codeliste, Code	C an..17	N	Nicht benutzt
3055	Verantwortliche Stelle für die Codepflege, Code	C an..3	R an..3	DE3055: Die Bilanzbezeichnung ist ein EIC-Code. Somit ist der Code 305 zu verwenden. 305 ETSO (European Transmission System Operator)

Bemerkung:

Zur Angabe eines Landes/eines Ortes/eines Standortes/eines zugehörigen Ortes 1/eines zugehörigen Ortes 2. Dieses Segment wird zur Angabe von Lokationen benutzt, für die die Stammdaten gelten.

Hinweis:

DE3225: Hier wird der Bilanzkreis als EIC-Code übertragen.

Beispiel:

LOC+237+11XMUSTERXY----O::305'

Bez = Objekt-Bezeichner
 Nr = Laufende Segmentnummer im Guide
 MaxWdh = Maximale Wiederholung der Segmente/Gruppen
 Zähler = Nummer der Segmente/Gruppen im Standard

St = Status
 EDIFACT: M=Muss/Mandatory, C=Conditional
 Anwendung: R=Erforderlich/Required, O=Optional,
 D=Abhängig von/Dependent, N=Nicht benutzt/Not used

Segmentlayout

Zähler	Nr	Bez	Standard		BDEW		Ebene	Name
			St	MaxWdh	St	MaxWdh		
0170		SG4	C	99999	R	99999	1	Transaktions-Identifikation
0300		SG5	C	999999	D	5	2	Bilanzkreis für Gas
0310	34	LOC	M	1	M	1	2	Bilanzkreis für Gas

Standard			BDEW	
Bez	Name	St Format	St Format	Anwendung / Bemerkung
LOC				
3227	Ortsangabe, Qualifier	M an..3	M an..3	Z37 Bilanzkreis
C517	Ortsangabe	C	R	
3225	Ortsangabe, Code	C an..35	R an..35	Bilanzkreis wird in Form eines durch den BKN definierten Codes übertragen
1131	Codeliste, Code	C an..17	N	Nicht benutzt
3055	Verantwortliche Stelle für die Codepflege, Code	C an..3	R an..3	Z01 Vergeben vom ÜNB/BKN
C519	Zugehöriger Ort 1, Identifikation	C	N	
3223	Erster zugehöriger Platz/Ort, Code	C an..25	N	Nicht benutzt
C553	Zugehöriger Ort 2, Identifikation	C	N	
3233	Zweiter zugehöriger Platz/Ort, Code	C an..25	N	Nicht benutzt
5479	Zuordnung/Zusammenhang, Code	C an..3	D n..1	Angabe der Priorisierung für GeLi Gas

Bemerkung:

Zur Angabe eines Landes/eines Ortes/eines Standortes/eines zugehörigen Ortes 1/eines zugehörigen Ortes 2. Dieses Segment wird zur Angabe von Lokationen benutzt, für die die Stammdaten gelten.

Hinweis:

DE3225: Hier wird der Bilanzkreis übertragen.

DE5479: Hier wird für die GeLi Gas eine Priorisierung vorgenommen. 1 ist die höchste Priorität und 5 die geringste. Es wird 1 - 5 fortlaufend und jeweils nur einmal benutzt. Die Entnahmestelle wird vom Netzbetreiber dem am höchsten priorisierten Bilanzkreis mit gleichzeitig freien Kapazitäten im Marktgebiet zugeordnet.

Beispiel zur Priorisierung:

LOC+237+GASPOOLH99990000::Z01+++1'
 LOC+237+GASPOOLH99990007::Z01+++2'
 LOC+237+GASPOOLH99994711::Z01+++3'

Beispiel:

LOC+237+NCHB999123220000::Z01+++1'

Bez = Objekt-Bezeichner
 Nr = Laufende Segmentnummer im Guide
 MaxWdh = Maximale Wiederholung der Segmente/Gruppen
 Zähler = Nummer der Segmente/Gruppen im Standard

St = Status
 EDIFACT: M=Muss/Mandatory, C=Conditional
 Anwendung: R=Erforderlich/Required, O=Optional,
 D=Abhängig von/Dependent, N=Nicht benutzt/Not used

Segmentlayout

Zähler	Nr	Bez	Standard		BDEW		Ebene	Name
			St	MaxWdh	St	MaxWdh		
0170		SG4	C	99999	R	99999	1	Transaktions-Identifikation
0300		SG5	C	999999	D	1	2	Regelzone
0310	35	LOC	M	1	M	1	2	Regelzone

Standard			BDEW	
Bez	Name	St Format	St Format	Anwendung / Bemerkung
LOC				
3227	Ortsangabe, Qualifier	M an..3	M an..3	231 Regelzone
C517	Ortsangabe	C	R	
3225	Ortsangabe, Code	C an..35	R an..35	Regelzone wird als EIC-Code übertragen
1131	Codeliste, Code	C an..17	N	Nicht benutzt
3055	Verantwortliche Stelle für die Codepflege, Code	C an..3	R an..3	305 ETSO (European Transmission System Operator)

Bemerkung:

Zur Angabe eines Landes/eines Ortes/eines Standortes/eines zugehörigen Ortes 1/eines zugehörigen Ortes 2. Dieses Segment wird zur Angabe von Lokationen benutzt, für die die Stammdaten gelten.

Hinweis:

DE3225: Hier wird die Regelzone als EIC-Code übertragen.

Beispiel:

LOC+231+10YDE-VNBNET---I::305'

Bez = Objekt-Bezeichner
 Nr = Laufende Segmentnummer im Guide
 MaxWdh = Maximale Wiederholung der Segmente/Gruppen
 Zähler = Nummer der Segmente/Gruppen im Standard

St = Status
 EDIFACT: M=Muss/Mandatory, C=Conditional
 Anwendung: R=Erforderlich/Required, O=Optional,
 D=Abhängig von/Dependent, N=Nicht benutzt/Not used

Segmentlayout

Zähler	Nr	Bez	Standard		BDEW		Ebene	Name
			St	MaxWdh	St	MaxWdh		
0170		SG4	C	99999	R	99999	1	Transaktions-Identifikation
0300		SG5	C	999999	D	999999	2	Zählpunkt
0310	36	LOC	M	1	M	1	2	Zählpunkt

Standard			BDEW	
Bez	Name	St Format	St Format	Anwendung / Bemerkung
LOC				
3227	Ortsangabe, Qualifier	M an..3	M an..3	Mit dem Code 172 wird der Zählpunkt beschrieben. 172 Zählpunkt
C517	Ortsangabe	C	R	
3225	Ortsangabe, Code	C an..35	R an..35	Lieferstelle (Zählpunktbezeichnung lt. Metering Code), Klimazone als Freitext, Regelzone, Bilanzkreis und Bilanzierungsgebiet werden als EIC-Code übertragen
1131	Codeliste, Code	C an..17	N	Nicht benutzt
3055	Verantwortliche Stelle für die Codepflege, Code	C an..3	R an..3	89 Vergeben vom Händler (hier Netzbetreiber)

Bemerkung:

Zur Angabe eines Landes/eines Ortes/eines Standortes/eines zugehörigen Ortes 1/eines zugehörigen Ortes 2. Dieses Segment wird zur Angabe von Lokationen benutzt, für die die Stammdaten gelten.

Hinweis:

DE3225: Hier wird die Zählpunktbezeichnung (lt. Metering Code bzw. G2000) des Zählers bzw. Messplatzes mitgeteilt.

DE3055: Bei Angabe der Zählpunktbezeichnung ist als Code 89 zu verwenden.

Beispiel:

LOC+172+DE00014545768S00000000000000003054::89'

Bez = Objekt-Bezeichner
 Nr = Laufende Segmentnummer im Guide
 MaxWdh = Maximale Wiederholung der Segmente/Gruppen
 Zähler = Nummer der Segmente/Gruppen im Standard

St = Status
 EDIFACT: M=Muss/Mandatory, C=Conditional
 Anwendung: R=Erforderlich/Required, O=Optional,
 D=Abhängig von/Dependent, N=Nicht benutzt/Not used

Segmentlayout

Zähler	Nr	Bez	Standard		BDEW		Ebene	Name
			St	MaxWdh	St	MaxWdh		
0170		SG4	C	99999	R	99999	1	Transaktions-Identifikation
0300		SG5	C	999999	D	1	2	Sammelzählpunkt
0310	37	LOC	M	1	M	1	2	Sammelzählpunkt

Standard			BDEW			
Bez	Name	St	Format	St	Format	Anwendung / Bemerkung
LOC						
3227	Ortsangabe, Qualifier	M	an..3	M	an..3	Z01 Sammelzählpunkt
C517	Ortsangabe	C		R		
3225	Ortsangabe, Code	C	an..35	R	an..35	
1131	Codeliste, Code	C	an..17	N		Nicht benutzt
3055	Verantwortliche Stelle für die Codepflege, Code	C	an..3	R	an..3	89 Vergeben vom Händler (hier Netzbetreiber)

Bemerkung:

Zur Angabe eines Landes/eines Ortes/eines Standortes/eines zugehörigen Ortes 1/eines zugehörigen Ortes 2. Dieses Segment wird zur Angabe von Lokationen benutzt, für die die Stammdaten gelten.

Hinweis:

DE3225: Hier wird die Zählpunktbezeichnung (lt. Metering Code bzw. G2000) des Sammelzählpunkts der Lieferstelle mitgeteilt.

DE3055: Bei Angabe der Zählpunktbezeichnung ist als Code 89 zu verwenden.

DE3227: In einem Vorgang darf ein Sammelzählpunkt (Z01) nur einmal vorkommen. Der Code Z01 in DE3227 wird nur gebraucht, wenn man zu der gleichen Lieferstelle mehrere Zählpunkte hat, die durch einen virtuellen Zählpunkt gesammelt werden und den Sammelzählpunkt, sowie die einzelnen untergeordneten Zählpunkte mitteilen möchte. Dieser Zählpunkt beschreibt dann eindeutig die Lieferstelle, die ZP in weiteren LOC-Segmenten mit dem Qualifier 172 in DE3227 sind dann informativ.

Beispiel:

LOC+Z01+DE00014545768S00000000000000003054:::89'

Bez = Objekt-Bezeichner
 Nr = Laufende Segmentnummer im Guide
 MaxWdh = Maximale Wiederholung der Segmente/Gruppen
 Zähler = Nummer der Segmente/Gruppen im Standard

St = Status
 EDIFACT: M=Muss/Mandatory, C=Conditional
 Anwendung: R=Erforderlich/Required, O=Optional,
 D=Abhängig von/Dependent, N=Nicht benutzt/Not used

Segmentlayout

Zähler	Nr	Bez	Standard		BDEW		Ebene	Name
			St	MaxWdh	St	MaxWdh		
0170		SG4	C	99999	R	99999	1	Transaktions-Identifikation
0330		SG6	C	99	D	1	2	Referenz Vorgangsnummer (aus Anfragenachricht)
0340	38	RFF	M	1	M	1	2	Referenz Vorgangsnummer (aus Anfragenachricht)

Standard			BDEW	
Bez	Name	St Format	St Format	Anwendung / Bemerkung
RFF				
C506	Referenz	M	M	
1153	Referenz, Qualifier	M an..3	M an..3	Der Qualifier TN wird hier als Referenz zur Vorgangsnummer aus Anfragenachricht eingesetzt. TN Transaktions-Referenznummer
1154	Referenz, Identifikation	C an..70	R an..70	Referenznummer aus dem IDE-Segment einer Anfragenachricht (bei DE1153 = TN)

Bemerkung:

Zur Angabe einer Referenz.

Dieses Segment dient zur Angabe der Referenz auf die Transaktionsnummer (Meldungsnummer) einer vorangegangenen Nachricht.

Beispiel:

RFF+TN:NNV1234'

Bez = Objekt-Bezeichner
 Nr = Laufende Segmentnummer im Guide
 MaxWdh = Maximale Wiederholung der Segmente/Gruppen
 Zähler = Nummer der Segmente/Gruppen im Standard

St = Status
 EDIFACT: M=Muss/Mandatory, C=Conditional
 Anwendung: R=Erforderlich/Required, O=Optional,
 D=Abhängig von/Dependent, N=Nicht benutzt/Not used

Segmentlayout

Zähler	Nr	Bez	Standard		BDEW		Ebene	Name
			St	MaxWdh	St	MaxWdh		
0170		SG4	C	99999	R	99999	1	Transaktions-Identifikation
0330		SG6	C	99	D	1	2	Referenz auf zu stornierende Vorgangsnummer
0340	39	RFF	M	1	M	1	2	Referenz auf zu stornierende Vorgangsnummer

Standard			BDEW	
Bez	Name	St Format	St Format	Anwendung / Bemerkung
RFF				
C506	Referenz	M	M	
1153	Referenz, Qualifier	M an..3	M an..3	Der Qualifier ACW wird hier als Referenz auf die zu stornierende Vorgangsnummer eingesetzt. ACW Referenznummer einer vorangegangenen Nachricht
1154	Referenz, Identifikation	C an..70	R an..70	Zu stornierende Vorgangsnummer

Bemerkung:

Zur Angabe einer Referenz.

Dieses Segment dient zur Angabe der Referenz auf die Transaktionsnummer einer vorangegangenen Nachricht, die storniert werden soll.

Beispiel:

RFF+ACW : NNV1234 '

Bez = Objekt-Bezeichner
 Nr = Laufende Segmentnummer im Guide
 MaxWdh = Maximale Wiederholung der Segmente/Gruppen
 Zähler = Nummer der Segmente/Gruppen im Standard

St = Status
 EDIFACT: M=Muss/Mandatory, C=Conditional
 Anwendung: R=Erforderlich/Required, O=Optional,
 D=Abhängig von/Dependent, N=Nicht benutzt/Not used

Segmentlayout

Zähler	Nr	Bez	Standard		BDEW		Ebene	Name
			St	MaxWdh	St	MaxWdh		
0170		SG4	C	99999	R	99999	1	Transaktions-Identifikation
0330		SG6	C	99	D	99	2	Zählernummer
0340	40	RFF	M	1	M	1	2	Zählernummer

Standard			BDEW	
Bez	Name	St Format	St Format	Anwendung / Bemerkung
RFF				
C506	Referenz	M	M	
1153	Referenz, Qualifier	M an..3	M an..3	MG Zählernummer
1154	Referenz, Identifikation	C an..70	R an..70	Zählernummer (bei DE1153 = MG)

Bemerkung:

Zur Angabe einer Referenz.

Dieses Segment dient zur Angabe von Referenzen, die sich auf den Zählpunkt (LOC-Segment) beziehen, hier ist dies die Zählernummer am Zählpunkt.

Beispiel:

RFF+MG:8465929523'

Der betroffene Zähler an dem Zählpunkt hat die Nummer 8465929523.

Bez = Objekt-Bezeichner
 Nr = Laufende Segmentnummer im Guide
 MaxWdh = Maximale Wiederholung der Segmente/Gruppen
 Zähler = Nummer der Segmente/Gruppen im Standard

St = Status
 EDIFACT: M=Muss/Mandatory, C=Conditional
 Anwendung: R=Erforderlich/Required, O=Optional,
 D=Abhängig von/Dependent, N=Nicht benutzt/Not used

Segmentlayout

Zähler	Nr	Bez	Standard		BDEW		Ebene	Name
			St	MaxWdh	St	MaxWdh		
0170		SG4	C	99999	R	99999	1	Transaktions-Identifikation
0360		SG7	C	99	D	99	2	Standard-Last-Profil-Zuordnung (SLP) und TUM/ (Tarif-/Kunden-)Gruppenzuordnung bei analytischen Profilen oder sonstige Zuordnung
0370	41	CCI	M	1	M	1	2	Standard-Last-Profil-Zuordnung (SLP) und TUM/ (Tarif-/Kunden-)Gruppenzuordnung bei analytischen Profilen oder sonstige Zuordnung

Standard			BDEW	
Bez	Name	St Format	St Format	Anwendung / Bemerkung
CCI				
7059	Klassentyp, Code	C an..3	N	Nicht benutzt
C502	Einzelheiten zu Maßangaben	C	N	
6313	Gemessene Dimension, Code	C an..3	N	Nicht benutzt
C240	Merkmalsbeschreibung	C	R	
7037	Merkmal, Code	M an..17	M an..17	E01 Last-Profil-Zuordnung mit synthetischen Profilen Z10 Last-Profil-Zuordnung mit analytischen Profilen

Bemerkung:

Zur Kennzeichnung und Beschreibung eines bestimmten Merkmals.
Dieses Segment dient zur Identifizierung und Beschreibung von spezifischen Eigenschaften, z. B. Erfassungsart, die an diesem Zählpunkt gelten.

Beispiel:

CCI+++E01'

Bei der Eigenschaft zu diesem Zählpunkt handelt es sich um die SLP-Zuordnung.

Bez = Objekt-Bezeichner
Nr = Laufende Segmentnummer im Guide
MaxWdh = Maximale Wiederholung der Segmente/Gruppen
Zähler = Nummer der Segmente/Gruppen im Standard

St = Status
EDIFACT: M=Muss/Mandatory, C=Conditional
Anwendung: R=Erforderlich/Required, O=Optional,
D=Abhängig von/Dependent, N=Nicht benutzt/Not used

Segmentlayout

Zähler	Nr	Bez	Standard		BDEW		Ebene	Name
			St	MaxWdh	St	MaxWdh		
0170		SG4	C	99999	R	99999	1	Transaktions-Identifikation
0360		SG7	C	99	D	1	2	Zählverfahren
0370	43	CCI	M	1	M	1	2	Zählverfahren

Standard			BDEW	
Bez	Name	St Format	St Format	Anwendung / Bemerkung
CCI				
7059	Klassentyp, Code	C an..3	N	Nicht benutzt
C502	Einzelheiten zu Maßangaben	C	N	
6313	Gemessene Dimension, Code	C an..3	N	Nicht benutzt
C240	Merkmalsbeschreibung	C	R	
7037	Merkmal, Code	M an..17	M an..17	E02 Zählverfahren

Bemerkung:

Zur Kennzeichnung und Beschreibung eines bestimmten Merkmals.
Dieses Segment dient zur Identifizierung und Beschreibung von spezifischen Eigenschaften, z. B. Erfassungsart, die an diesem Zählpunkt gelten.

Beispiel:

CCI+++E02'

Bez = Objekt-Bezeichner
 Nr = Laufende Segmentnummer im Guide
 MaxWdh = Maximale Wiederholung der Segmente/Gruppen
 Zähler = Nummer der Segmente/Gruppen im Standard

St = Status
 EDIFACT: M=Muss/Mandatory, C=Conditional
 Anwendung: R=Erforderlich/Required, O=Optional,
 D=Abhängig von/Dependent, N=Nicht benutzt/Not used

Segmentlayout

Zähler	Nr	Bez	Standard		BDEW		Ebene	Name
			St	MaxWdh	St	MaxWdh		
0170		SG4	C	99999	R	99999	1	Transaktions-Identifikation
0360		SG7	C	99	D	1	2	Zählverfahren
0380	44	CAV	C	99	R	99	3	Merkmalswert

Standard			BDEW	
Bez	Name	St Format	St Format	Anwendung / Bemerkung
CAV				
C889	Merkmalswert	M	M	
7111	Merkmalswert, Code	C an..3	R an..3	Bei E02 in SG7/CCI/DE7037: E01 Registrierende Leistungsmessung E02 Nicht registrierende Leistungsmessung (SLP) E14 temperaturabhängige SLPLieferstelle, separate Messung E24 temperaturabhängige SLPLieferstelle, gemeinsame Messung Z29 Pauschalanlage

Bemerkung:

Zur Angabe des Wertes eines bestimmten Merkmals.

Dieses Segment dient zur genaueren Wertspezifizierung des Merkmals im vorangegangenen CCI Segment.

Beispiel:

CAV+E01'

Bez = Objekt-Bezeichner
 Nr = Laufende Segmentnummer im Guide
 MaxWdh = Maximale Wiederholung der Segmente/Gruppen
 Zähler = Nummer der Segmente/Gruppen im Standard

St = Status
 EDIFACT: M=Muss/Mandatory, C=Conditional
 Anwendung: R=Erforderlich/Required, O=Optional,
 D=Abhängig von/Dependent, N=Nicht benutzt/Not used

Segmentlayout

Zähler	Nr	Bez	Standard		BDEW		Ebene	Name
			St	MaxWdh	St	MaxWdh		
0170		SG4	C	99999	R	99999	1	Transaktions-Identifikation
0360		SG7	C	99	D	1	2	Spannungsebene der Entnahme
0370	45	CCI	M	1	M	1	2	Spannungsebene der Entnahme

Standard			BDEW	
Bez	Name	St Format	St Format	Anwendung / Bemerkung
CCI				
7059	Klassentyp, Code	C an..3	N	Nicht benutzt
C502	Einzelheiten zu Maßangaben	C	N	
6313	Gemessene Dimension, Code	C an..3	N	Nicht benutzt
C240	Merkmalsbeschreibung	C	R	
7037	Merkmal, Code	M an..17	M an..17	E03 Spannungsebene der Entnahme

Bemerkung:

Zur Kennzeichnung und Beschreibung eines bestimmten Merkmals.
Dieses Segment dient zur Beschreibung der Spannungsebene bzw. der Druckstufe der Lieferstelle, die an diesem Zählpunkt gelten.

Beispiel:

CCI+++E03'

Bez = Objekt-Bezeichner
 Nr = Laufende Segmentnummer im Guide
 MaxWdh = Maximale Wiederholung der Segmente/Gruppen
 Zähler = Nummer der Segmente/Gruppen im Standard

St = Status
 EDIFACT: M=Muss/Mandatory, C=Conditional
 Anwendung: R=Erforderlich/Required, O=Optional,
 D=Abhängig von/Dependent, N=Nicht benutzt/Not used

Segmentlayout

Zähler	Nr	Bez	Standard		BDEW		Ebene	Name
			St	MaxWdh	St	MaxWdh		
0170		SG4	C	99999	R	99999	1	Transaktions-Identifikation
0360		SG7	C	99	D	1	2	Spannungsebene der Entnahme
0380	46	CAV	C	99	R	99	3	Merkmalswert

Standard			BDEW	
Bez	Name	St Format	St Format	Anwendung / Bemerkung
CAV				
C889	Merkmalswert	M	M	
7111	Merkmalswert, Code	C an..3	R an..3	Bei E03 in SG7/CCI/DE7037: E03 Höchstspannung E04 Hochspannung E05 Mittelspannung E06 Niederspannung E07 Hoes/HS Umspannung E08 HS/MS Umspannung E09 MS/NS Umspannung

Bemerkung:

Zur Angabe des Wertes eines bestimmten Merkmals.

Dieses Segment dient zur genaueren Wertspezifizierung des Merkmals im vorangegangenen CCI Segment.

Beispiel:

CAV+E03'

Bez = Objekt-Bezeichner
 Nr = Laufende Segmentnummer im Guide
 MaxWdh = Maximale Wiederholung der Segmente/Gruppen
 Zähler = Nummer der Segmente/Gruppen im Standard

St = Status
 EDIFACT: M=Muss/Mandatory, C=Conditional
 Anwendung: R=Erforderlich/Required, O=Optional,
 D=Abhängig von/Dependent, N=Nicht benutzt/Not used

Segmentlayout

Zähler	Nr	Bez	Standard		BDEW		Ebene	Name
			St	MaxWdh	St	MaxWdh		
0170		SG4	C	99999	R	99999	1	Transaktions-Identifikation
0360		SG7	C	99	D	1	2	Druckebene der Entnahme
0370	47	CCI	M	1	M	1	2	Druckebene der Entnahme

Standard			BDEW			
Bez	Name	St	Format	St	Format	Anwendung / Bemerkung
CCI						
7059	Klassentyp, Code	C	an..3	N		Nicht benutzt
C502	Einzelheiten zu Maßangaben	C		N		
6313	Gemessene Dimension, Code	C	an..3	N		Nicht benutzt
C240	Merkmalsbeschreibung	C		R		
7037	Merkmal, Code	M	an..17	M	an..17	Y01 Druckebene der Entnahme

Bemerkung:

Zur Kennzeichnung und Beschreibung eines bestimmten Merkmals.
Dieses Segment dient zur Beschreibung der Spannungsebene bzw. der Druckstufe der Lieferstelle, die an diesem Zählpunkt gelten.

Beispiel:

CCI+++Y01'

Bez = Objekt-Bezeichner
 Nr = Laufende Segmentnummer im Guide
 MaxWdh = Maximale Wiederholung der Segmente/Gruppen
 Zähler = Nummer der Segmente/Gruppen im Standard

St = Status
 EDIFACT: M=Muss/Mandatory, C=Conditional
 Anwendung: R=Erforderlich/Required, O=Optional,
 D=Abhängig von/Dependent, N=Nicht benutzt/Not used

Segmentlayout

Zähler	Nr	Bez	Standard		BDEW		Ebene	Name
			St	MaxWdh	St	MaxWdh		
0170		SG4	C	99999	R	99999	1	Transaktions-Identifikation
0360		SG7	C	99	D	1	2	Druckebene der Entnahme
0380	48	CAV	C	99	R	99	3	Merkmalswert

Standard			BDEW	
Bez	Name	St Format	St Format	Anwendung / Bemerkung
CAV				
C889	Merkmalswert	M	M	
7111	Merkmalswert, Code	C an..3	R an..3	Bei Y01 in SG7/CCI/DE7037: Y01 Hochdruck Y02 Mitteldruck Y03 Niederdruck

Bemerkung:

Zur Angabe des Wertes eines bestimmten Merkmals.

Dieses Segment dient zur genaueren Wertspezifizierung des Merkmals im vorangegangenen CCI Segment.

Beispiel:

CAV+Y01'

Bez = Objekt-Bezeichner
 Nr = Laufende Segmentnummer im Guide
 MaxWdh = Maximale Wiederholung der Segmente/Gruppen
 Zähler = Nummer der Segmente/Gruppen im Standard

St = Status
 EDIFACT: M=Muss/Mandatory, C=Conditional
 Anwendung: R=Erforderlich/Required, O=Optional,
 D=Abhängig von/Dependent, N=Nicht benutzt/Not used

Segmentlayout

Zähler	Nr	Bez	Standard		BDEW		Ebene	Name
			St	MaxWdh	St	MaxWdh		
0170		SG4	C	99999	R	99999	1	Transaktions-Identifikation
0360		SG7	C	99	D	1	2	Spannungsebene der Messung
0370	49	CCI	M	1	M	1	2	Spannungsebene der Messung

Standard			BDEW			
Bez	Name	St	Format	St	Format	Anwendung / Bemerkung
CCI						
7059	Klassentyp, Code	C	an..3	N		Nicht benutzt
C502	Einzelheiten zu Maßangaben	C		N		
6313	Gemessene Dimension, Code	C	an..3	N		Nicht benutzt
C240	Merkmalsbeschreibung	C		R		
7037	Merkmal, Code	M	an..17	M	an..17	E04 Spannungsebene der Messung

Bemerkung:

Zur Kennzeichnung und Beschreibung eines bestimmten Merkmals.
Dieses Segment dient Beschreibung der Spannungsmessung bei der Messung.

Beispiel:

CCI+++E04'

Bez = Objekt-Bezeichner
 Nr = Laufende Segmentnummer im Guide
 MaxWdh = Maximale Wiederholung der Segmente/Gruppen
 Zähler = Nummer der Segmente/Gruppen im Standard

St = Status
 EDIFACT: M=Muss/Mandatory, C=Conditional
 Anwendung: R=Erforderlich/Required, O=Optional,
 D=Abhängig von/Dependent, N=Nicht benutzt/Not used

Segmentlayout

Zähler	Nr	Bez	Standard		BDEW		Ebene	Name
			St	MaxWdh	St	MaxWdh		
0170		SG4	C	99999	R	99999	1	Transaktions-Identifikation
0360		SG7	C	99	D	1	2	Spannungsebene der Messung
0380	50	CAV	C	99	R	99	3	Merkmalswert

Standard			BDEW	
Bez	Name	St Format	St Format	Anwendung / Bemerkung
CAV				
C889	Merkmalswert	M	M	
7111	Merkmalswert, Code	C an..3	R an..3	Bei E04 in SG7/CCI/DE7037: E03 Höchstspannung E04 Hochspannung E05 Mittelspannung E06 Niederspannung

Bemerkung:

Zur Angabe des Wertes eines bestimmten Merkmals.

Dieses Segment dient zur genaueren Wertspezifizierung des Merkmals im vorangegangenen CCI Segment.

Beispiel:

CAV+E04'

Bez = Objekt-Bezeichner
 Nr = Laufende Segmentnummer im Guide
 MaxWdh = Maximale Wiederholung der Segmente/Gruppen
 Zähler = Nummer der Segmente/Gruppen im Standard

St = Status
 EDIFACT: M=Muss/Mandatory, C=Conditional
 Anwendung: R=Erforderlich/Required, O=Optional,
 D=Abhängig von/Dependent, N=Nicht benutzt/Not used

Segmentlayout

Zähler	Nr	Bez	Standard		BDEW		Ebene	Name
			St	MaxWdh	St	MaxWdh		
0170		SG4	C	99999	R	99999	1	Transaktions-Identifikation
0360		SG7	C	99	D	99	2	Betrag Konzessionsabgabe
0370	51	CCI	M	1	R	1	2	Betrag der Konzessionsabgabe

Standard			BDEW	
Bez	Name	St Format	St Format	Anwendung / Bemerkung
CCI				
7059	Klassentyp, Code	C an..3	N	Nicht benutzt
C502	Einzelheiten zu Maßangaben	C	N	
6313	Gemessene Dimension, Code	C an..3	N	Nicht benutzt
C240	Merkmalsbeschreibung	C	R	
7037	Merkmal, Code	M an..17	M an..17	Z08 Betrag Konzessionsabgabe (Nicht-Schwachlast) Z09 Betrag Konzessionsabgabe (Schwachlast)

Bemerkung:

Zur Kennzeichnung und Beschreibung eines bestimmten Merkmals.
Dieses Segment dient zur Beschreibung Klassifizierung der Konzessionsabgabe.

Beispiel:

CCI+++Z08'

Bez = Objekt-Bezeichner
 Nr = Laufende Segmentnummer im Guide
 MaxWdh = Maximale Wiederholung der Segmente/Gruppen
 Zähler = Nummer der Segmente/Gruppen im Standard

St = Status
 EDIFACT: M=Muss/Mandatory, C=Conditional
 Anwendung: R=Erforderlich/Required, O=Optional,
 D=Abhängig von/Dependent, N=Nicht benutzt/Not used

Segmentlayout

Zähler	Nr	Bez	Standard		BDEW		Ebene	Name
			St	MaxWdh	St	MaxWdh		
0170		SG4	C	99999	R	99999	1	Transaktions-Identifikation
0360		SG7	C	99	D	99	2	Betrag Konzessionsabgabe
0380	52	CAV	C	99	D	99	3	Betrag der Konzessionsabgabe

Standard			BDEW	
Bez	Name	St Format	St Format	Anwendung / Bemerkung
CAV				
C889	Merkmalswert	M	M	
7111	Merkmalswert, Code	C an..3	R an..3	Bei Z08 und Z09 in SG7/CCI/DE7037: Z14 Pauschale (bei Konzessionsabgaben in € kWh)
1131	Codeliste, Code	C an..17	N	Nicht benutzt
3055	Verantwortliche Stelle für die Codepflege, Code	C an..3	N	Nicht benutzt
7110	Merkmalswert	C an..35	D n..35	Konzessionsabgabe in € (bei Z14 in DE 7111). Bemerkung: DE7110: Hinweise zur Anwendung der numerischen Felder sind den Allgemeinen Festlegungen zu entnehmen.

Bemerkung:

Zur Angabe des Wertes eines bestimmten Merkmals.

Dieses Segment dient zur genaueren Wertspezifizierung des Merkmals im vorangegangenen CCI-Segment, wenn dort das DE7037 mit einem der beiden Qualifier Z08 oder Z09 gefüllt ist.

Beispiel:

CAV+Z14:::0.11'

Bez = Objekt-Bezeichner
 Nr = Laufende Segmentnummer im Guide
 MaxWdh = Maximale Wiederholung der Segmente/Gruppen
 Zähler = Nummer der Segmente/Gruppen im Standard

St = Status
 EDIFACT: M=Muss/Mandatory, C=Conditional
 Anwendung: R=Erforderlich/Required, O=Optional,
 D=Abhängig von/Dependent, N=Nicht benutzt/Not used

Segmentlayout

Zähler	Nr	Bez	Standard		BDEW		Ebene	Name
			St	MaxWdh	St	MaxWdh		
0170		SG4	C	99999	R	99999	1	Transaktions-Identifikation
0360		SG7	C	99	D	99	2	Verbrauchsaufteilung (in %) für temperaturabhängige Lieferstelle
0370	53	CCI	M	1	M	1	2	Verbrauchsaufteilung (in %) für temperaturabhängige Lieferstelle

Standard			BDEW	
Bez	Name	St Format	St Format	Anwendung / Bemerkung
CCI				
7059	Klassentyp, Code	C an..3	N	Nicht benutzt
C502	Einzelheiten zu Maßangaben	C	N	
6313	Gemessene Dimension, Code	C an..3	N	Nicht benutzt
C240	Merkmalsbeschreibung	C	R	
7037	Merkmal, Code	M an..17	M an..17	E17 Verbrauchsaufteilung (in %) für temperaturabhängige Lieferstelle

Bemerkung:

Zur Kennzeichnung und Beschreibung eines bestimmten Merkmals.

Dieses Segment dient zur Identifizierung und Beschreibung von spezifischen Eigenschaften, z. B. Erfassungsart, die an diesem Zählpunkt gelten.

Beispiel:

CCI+++E17'

Bez = Objekt-Bezeichner
 Nr = Laufende Segmentnummer im Guide
 MaxWdh = Maximale Wiederholung der Segmente/Gruppen
 Zähler = Nummer der Segmente/Gruppen im Standard

St = Status
 EDIFACT: M=Muss/Mandatory, C=Conditional
 Anwendung: R=Erforderlich/Required, O=Optional,
 D=Abhängig von/Dependent, N=Nicht benutzt/Not used

Segmentlayout

Zähler	Nr	Bez	Standard		BDEW		Ebene	Name
			St	MaxWdh	St	MaxWdh		
0170		SG4	C	99999	R	99999	1	Transaktions-Identifikation
0360		SG7	C	99	D	99	2	Verbrauchsaufteilung (in %) für temperaturabhängige Lieferstelle
0380	54	CAV	C	99	R	99	3	Merkmalswert

Standard			BDEW		Anwendung / Bemerkung
Bez	Name	St Format	St	Format	
CAV					
C889	Merkmalswert	M		M	
7111	Merkmalswert, Code	C an..3		R an..3	Bei E17 in SG7/CCI/DE7037: Z22 Verbrauchsaufteilung in % (Wert folgt in DE7110)
1131	Codeliste, Code	C an..17		N	Nicht benutzt
3055	Verantwortliche Stelle für die Codepflege, Code	C an..3		R an..3	89 Vergeben vom Händler (hier Netzbetreiber) 293 DE, BDEW (Bundesverband der Energie- und Wasserwirtschaft e.V.)
7110	Merkmalswert	C an..35		D an..35	Verbrauchsaufteilung in % (bei Z22 in DE7111)

Bemerkung:

Zur Angabe des Wertes eines bestimmten Merkmals.

Dieses Segment dient zur genaueren Wertspezifizierung des Merkmals im vorangegangenen CCI Segment.

Beispiel:

CAV+Z22 : : 293 : 25 '

Bez = Objekt-Bezeichner
 Nr = Laufende Segmentnummer im Guide
 MaxWdh = Maximale Wiederholung der Segmente/Gruppen
 Zähler = Nummer der Segmente/Gruppen im Standard

St = Status
 EDIFACT: M=Muss/Mandatory, C=Conditional
 Anwendung: R=Erforderlich/Required, O=Optional,
 D=Abhängig von/Dependent, N=Nicht benutzt/Not used

Segmentlayout

Zähler	Nr	Bez	Standard		BDEW		Ebene	Name
			St	MaxWdh	St	MaxWdh		
0170		SG4	C	99999	R	99999	1	Transaktions-Identifikation
0360		SG7	C	99	D	99	2	Profilschar
0370	55	CCI	M	1	M	1	2	Profilschar

Standard			BDEW	
Bez	Name	St Format	St Format	Anwendung / Bemerkung
CCI				
7059	Klassentyp, Code	C an..3	N	Nicht benutzt
C502	Einzelheiten zu Maßangaben	C	N	
6313	Gemessene Dimension, Code	C an..3	N	Nicht benutzt
C240	Merkmalsbeschreibung	C	R	
7037	Merkmal, Code	M an..17	M an..17	Z12 Profilschar

Bemerkung:

Zur Kennzeichnung und Beschreibung eines bestimmten Merkmals.

Dieses Segment dient zur Identifizierung und Beschreibung von spezifischen Eigenschaften, z. B. Erfassungsart, die an diesem Zählpunkt gelten.

Beispiel:

CCI+++Z12'

Bez = Objekt-Bezeichner
 Nr = Laufende Segmentnummer im Guide
 MaxWdh = Maximale Wiederholung der Segmente/Gruppen
 Zähler = Nummer der Segmente/Gruppen im Standard

St = Status
 EDIFACT: M=Muss/Mandatory, C=Conditional
 Anwendung: R=Erforderlich/Required, O=Optional,
 D=Abhängig von/Dependent, N=Nicht benutzt/Not used

Segmentlayout

Zähler	Nr	Bez	Standard		BDEW		Ebene	Name
			St	MaxWdh	St	MaxWdh		
0170		SG4	C	99999	R	99999	1	Transaktions-Identifikation
0360		SG7	C	99	D	99	2	Profilschar
0380	56	CAV	C	99	R	99	3	Merkmalswert

Standard			BDEW	
Bez	Name	St Format	St Format	Anwendung / Bemerkung
CAV				
C889	Merkmalswert	M	M	
7111	Merkmalswert, Code	C an..3	R an..3	Bei Z12 in SG7/CCI/DE7037: Code für Profilschar (wird von jedem Unternehmen vergeben) XYZ Beispielcode - dieser Code ist in der Anwendung durch einen zulässigen Code zu ersetzen!
1131	Codeliste, Code	C an..17	N	Nicht benutzt
3055	Verantwortliche Stelle für die Codepflege, Code	C an..3	R an..3	89 Vergeben vom Händler (hier Netzbetreiber)

Bemerkung:

Zur Angabe des Wertes eines bestimmten Merkmals.

Dieses Segment dient zur genaueren Wertspezifizierung des Merkmals im vorangegangenen CCI Segment.

Beispiel:

CAV+XYZ : : 89 '

Bez = Objekt-Bezeichner
 Nr = Laufende Segmentnummer im Guide
 MaxWdh = Maximale Wiederholung der Segmente/Gruppen
 Zähler = Nummer der Segmente/Gruppen im Standard

St = Status
 EDIFACT: M=Muss/Mandatory, C=Conditional
 Anwendung: R=Erforderlich/Required, O=Optional,
 D=Abhängig von/Dependent, N=Nicht benutzt/Not used

Segmentlayout

Zähler	Nr	Bez	Standard		BDEW		Ebene	Name
			St	MaxWdh	St	MaxWdh		
0170		SG4	C	99999	R	99999	1	Transaktions-Identifikation
0360		SG7	C	99	D	1	2	Gruppenzuordnung (nach EnWG)
0370	57	CCI	M	1	M	1	2	Gruppenzuordnung (nach EnWG)

Standard			BDEW	
Bez	Name	St Format	St Format	Anwendung / Bemerkung
CCI				
7059	Klassentyp, Code	C an..3	N	Nicht benutzt
C502	Einzelheiten zu Maßangaben	C	N	
6313	Gemessene Dimension, Code	C an..3	N	Nicht benutzt
C240	Merkmalsbeschreibung	C	R	
7037	Merkmal, Code	M an..17	M an..17	Z15 Haushaltkunde gem. EnWG Z18 Kein Haushaltkunde gem. EnWG

Bemerkung:

Zur Kennzeichnung und Beschreibung eines bestimmten Merkmals.

Dieses Segment dient zur Identifizierung und Beschreibung von spezifischen Eigenschaften, z. B. Erfassungsart, die an diesem Zählpunkt gelten.

Beispiel:

CCI+++Z15'

Bez = Objekt-Bezeichner
 Nr = Laufende Segmentnummer im Guide
 MaxWdh = Maximale Wiederholung der Segmente/Gruppen
 Zähler = Nummer der Segmente/Gruppen im Standard

St = Status
 EDIFACT: M=Muss/Mandatory, C=Conditional
 Anwendung: R=Erforderlich/Required, O=Optional,
 D=Abhängig von/Dependent, N=Nicht benutzt/Not used

Segmentlayout

Zähler	Nr	Bez	Standard		BDEW		Ebene	Name
			St	MaxWdh	St	MaxWdh		
0170		SG4	C	99999	R	99999	1	Transaktions-Identifikation
0360		SG7	C	99	D	1	2	Gruppenzuordnung (nach GABi)
0370	58	CCI	M	1	M	1	2	Gruppenzuordnung (nach GABi)

Standard			BDEW		Anwendung / Bemerkung
Bez	Name	St Format	St	Format	
CCI					
7059	Klassentyp, Code	C an..3	N		Nicht benutzt
C502	Einzelheiten zu Maßangaben	C	N		
6313	Gemessene Dimension, Code	C an..3	N		Nicht benutzt
C240	Merkmalsbeschreibung	C	C		
7037	Merkmal, Code	M an..17	M	an..17	Z17 Fallgruppenzuordnung nach GABi
1131	Codeliste, Code	C an..17	C	an..17	folgende Qualifier sind im Rahmen der UTILMD für GPKE/ GeLi Gas und der TSIMSG Prozesse zu verwenden: GABi- Normierungsersatzverfahren - Exit (nur für RLMNEV GABi) GABi- RLM-Kunde in Tagesregime - Exit (nur für RLMmT GABi) GABi- RLM-Kunde im Stundenregime - Exit (nur für RLMoT GABi) folgende Qualifier werden nur im Rahmen der TSIMSG Prozesse verwendet: GABi- Entry 1a (nur für GABi) Entry_1a GABi- Entry 1b (nur für GABi) Entry_1b GABi- Entry 1c (nur für GABi) Entry_1c GABi- Exitso (nur für GABi) Exitso GABi- SLP-Kunden analytisches Verfahren - Exit SLPana (nur für GABi) GABi- SLP-Kunden synthetisches Verfahren - Exit SLPsyn (nur für GABi) Entry_Bi physikalische Einspeisung von Biogas ogas Entry_Bi marktgebietsüberschreitende Einspeisung ogas_Mu von Biogas eT Exit_Bio marktgebietsüberschreitende Ausspeisung gas_Mue von Biogas T

Bemerkung:

Dieses Segment dient zur Identifizierung und Beschreibung von spezifischen Eigenschaften.

Beispiel:

CCI+++Z17:GABi-RLMNEV'

Bez = Objekt-Bezeichner
 Nr = Laufende Segmentnummer im Guide
 MaxWdh = Maximale Wiederholung der Segmente/Gruppen
 Zähler = Nummer der Segmente/Gruppen im Standard

St = Status
 EDIFACT: M=Muss/Mandatory, C=Conditional
 Anwendung: R=Erforderlich/Required, O=Optional,
 D=Abhängig von/Dependent, N=Nicht benutzt/Not used

Segmentlayout

Zähler	Nr	Bez	Standard		BDEW		Ebene	Name
			St	MaxWdh	St	MaxWdh		
0170		SG4	C	99999	R	99999	1	Transaktions-Identifikation
0360		SG7	C	99	D	1	2	Verlustfaktor Trafo
0370	59	CCI	M	1	M	1	2	Verlustfaktor Trafo

Standard			BDEW	
Bez	Name	St Format	St Format	Anwendung / Bemerkung
CCI				
7059	Klassentyp, Code	C an..3	N	Nicht benutzt
C502	Einzelheiten zu Maßangaben	C	N	
6313	Gemessene Dimension, Code	C an..3	N	Nicht benutzt
C240	Merkmalsbeschreibung	C	R	
7037	Merkmal, Code	M an..17	M an..17	Z16 Verlustfaktor Trafo

Bemerkung:

Zur Kennzeichnung und Beschreibung eines bestimmten Merkmals.

Dieses Segment dient zur Identifizierung und Beschreibung von spezifischen Eigenschaften, z. B. Erfassungsart, die an diesem Zählpunkt gelten.

Beispiel:

CCI+++Z16'

Bez = Objekt-Bezeichner
 Nr = Laufende Segmentnummer im Guide
 MaxWdh = Maximale Wiederholung der Segmente/Gruppen
 Zähler = Nummer der Segmente/Gruppen im Standard

St = Status
 EDIFACT: M=Muss/Mandatory, C=Conditional
 Anwendung: R=Erforderlich/Required, O=Optional,
 D=Abhängig von/Dependent, N=Nicht benutzt/Not used

Segmentlayout

Zähler	Nr	Bez	Standard		BDEW		Ebene	Name
			St	MaxWdh	St	MaxWdh		
0170		SG4	C	99999	R	99999	1	Transaktions-Identifikation
0360		SG7	C	99	D	1	2	Verlustfaktor Trafo
0380	60	CAV	C	99	R	99	3	Merkmalswert

Standard			BDEW	
Bez	Name	St Format	St Format	Anwendung / Bemerkung
CAV				
C889	Merkmalswert	M	M	
7111	Merkmalswert, Code	C an..3	R an..3	Bei Z16 in SG7/CCI/DE7037: Z28 Verlustfaktor
1131	Codeliste, Code	C an..17	N	Nicht benutzt
3055	Verantwortliche Stelle für die Codepflege, Code	C an..3	N	Nicht benutzt
7110	Merkmalswert	C an..35	D an..35	Verlustfaktor Trafo in Prozent

Bemerkung:

Zur Angabe des Wertes eines bestimmten Merkmals.
Dieses Segment dient zur genaueren Wertspezifizierung des Merkmals im vorangegangenen CCI Segment.

Beispiel:

CAV+Z28:::2.55'

Angabe des Trafoverlustfaktors bei unterspannungsseitiger Messung. In diesem Beispiel beträgt der Verlustfaktor 2,55 %.

Bez = Objekt-Bezeichner
 Nr = Laufende Segmentnummer im Guide
 MaxWdh = Maximale Wiederholung der Segmente/Gruppen
 Zähler = Nummer der Segmente/Gruppen im Standard

St = Status
 EDIFACT: M=Muss/Mandatory, C=Conditional
 Anwendung: R=Erforderlich/Required, O=Optional,
 D=Abhängig von/Dependent, N=Nicht benutzt/Not used

Segmentlayout

Zähler	Nr	Bez	Standard		BDEW		Ebene	Name
			St	MaxWdh	St	MaxWdh		
0170		SG4	C	99999	R	99999	1	Transaktions-Identifikation
0390		SG8	C	99	D	99	2	Sequenzangaben
0400	61	SEQ	M	1	M	1	2	Reihenfolge, Einzelheiten

Standard			BDEW	
Bez	Name	St Format	St Format	Anwendung / Bemerkung
SEQ				
1229	Handlungsanforderung/-benachrichtigung, Code	C an..3	N	Nicht benutzt
C286	Information über eine Folge	C	R	
1050	Folgenummer	M an..10	M an..10	Sequenznummer, dient lediglich der Nummerierung der Segmentgruppen 8.

Bemerkung:

Zur Angabe von Sequenzeinheiten.

Dieses Segment wird benutzt, um die Segmentgruppe einzuleiten. Das Segment dient lediglich der Nummerierung der Segmentgruppen 8.

Hinweis:

DE1050: Hier wird einfach beginnend bei 1 fortlaufend nummeriert.

Beispiel:

SEQ++1'

Bez = Objekt-Bezeichner
 Nr = Laufende Segmentnummer im Guide
 MaxWdh = Maximale Wiederholung der Segmente/Gruppen
 Zähler = Nummer der Segmente/Gruppen im Standard

St = Status
 EDIFACT: M=Muss/Mandatory, C=Conditional
 Anwendung: R=Erforderlich/Required, O=Optional,
 D=Abhängig von/Dependent, N=Nicht benutzt/Not used

Segmentlayout

Zähler	Nr	Bez	Standard		BDEW		Ebene	Name
			St	MaxWdh	St	MaxWdh		
0170		SG4	C	99999	R	99999	1	Transaktions-Identifikation
0390		SG8	C	99	D	99	2	Sequenzangaben
0420	62	PIA	C	9	D	9	3	OBIS-Kennzahl

Standard			BDEW	
Bez	Name	St Format	St Format	Anwendung / Bemerkung
PIA				
4347	Produkt-/Erzeugnisnummer, Qualifier	M an..3	M an..3	5 Produktidentifikation
C212	Waren-/Leistungsnummer, Identifikation	M	M	
7140	Produkt-/Leistungsnummer	C an..35	R an..35	OBIS-Kennzahl
7143	Art der Produkt-/Leistungsnummer, Code	C an..3	R an..3	SRW OBIS-Kennzahl
1131	Codeliste, Code	C an..17	N	Nicht benutzt
3055	Verantwortliche Stelle für die Codepflege, Code	C an..3	R an..3	174 DE, DIN (Deutsches Institut fuer Normung)
C212	Waren-/Leistungsnummer, Identifikation	C	D	
7140	Produkt-/Leistungsnummer	C an..35	R an..35	Kennzeichnung auf dem Gerät
7143	Art der Produkt-/Leistungsnummer, Code	C an..3	D an..3	BN Lokale Kennzeichnung zu Kontrollzwecken
C212	Waren-/Leistungsnummer, Identifikation	C	D	
7140	Produkt-/Leistungsnummer	C an..35	N	Nicht benutzt
7143	Art der Produkt-/Leistungsnummer, Code	C an..3	R an..3	Zuordnung der OBIS zu Schwachlast fähig oder Nicht-Schwachlast
1131	Codeliste, Code	C an..17	R an..17	MP Product/service identification number ZNS Nicht-Schwachlast ZSF Schwachlast fähig

Bemerkung:

Zur Angabe von ergänzenden oder Substitutions-Produktidentifikationen.

Dieses Segment wird benutzt, um die Produktidentifikation für die aktuelle Position unter Verwendung des OBIS-Kennzeichens anzugeben. Diese Identifikation ist beim Austausch von Daten zu Energiemengen innerhalb der deutschen Energiewirtschaft zu verwenden.

1. C212 - DE 7140: Es wird die OBIS-Kennzahl (gem. DIN EN 62056-61:2002 OBIS - Object Identification System und Metering Code 2006, Anlage 3) angegeben. Die Einheiten (kWh, kvarh) sind implizit in der OBIS-Kennzahl enthalten. Eine Liste der am häufigsten verwendeten Kennzeichnungen befindet sich im Dokument: „OBIS-Kennzahlen-System“ innerhalb der BDEW-Dokumentationen.

Das gesamte C212 kann vier Mal wiederholt werden. Die Wiederholung dieses Elementes im deutschen Energiemarkt ist auf maximal drei Wiederholungen begrenzt. Bei Geräten mit mehreren Zählwerken (SLP) enthält das 2. C212 - DE7140 die Zählwerkskennzeichnung des Gerätes (HT, NT, T1, T2, T3, 1, 2, 3, 1.8.1, ...). Das 3. C212 enthält die Zuordnung zum Tarif. Es sind immer alle ableserelevanten Zählwerke eines Zählers im Zusammenhang (SEQ+1' ... SEQ+2' ...) zu übertragen.

Beispiel:

```
PIA+5+1-1?:1.8.1:SRW::174+T1:BN+:MP:ZNS'
PIA+5+1-1?:1.9.1:SRW::174'
PIA+5+1-1?:1.8.1:SRW::174+HT:BN+:MP:ZNF'
```

Bez = Objekt-Bezeichner
 Nr = Laufende Segmentnummer im Guide
 MaxWdh = Maximale Wiederholung der Segmente/Gruppen
 Zähler = Nummer der Segmente/Gruppen im Standard

St = Status
 EDIFACT: M=Muss/Mandatory, C=Conditional
 Anwendung: R=Erforderlich/Required, O=Optional,
 D=Abhängig von/Dependent, N=Nicht benutzt/Not used

Segmentlayout

Zähler	Nr	Bez	Standard		BDEW		Ebene	Name
			St	MaxWdh	St	MaxWdh		
0170		SG4	C	99999	R	99999	1	Transaktions-Identifikation
0390		SG8	C	99	D	99	2	Sequenzangaben
0430		SG9	C	99	D	99	3	Spezifische Arbeit NT für tagesparameterabhängige Lieferstellen
0440	63	QTY	M	1	M	1	3	Menge

Standard			BDEW	
Bez	Name	St Format	St Format	Anwendung / Bemerkung
QTY				
C186	Mengenangaben	M	M	
6063	Menge, Qualifier	M an..3	M an..3	Z05 Veranschlagte Jahresmenge NT für temperaturabhängige Lieferstelle spezifische Arbeit
6060	Menge	M an..35	M an..35	Mengenangabe
6411	Maßeinheit, Code	C an..8	D an..8	Z16 kWh/K (Kilowatt-Stunde/Kelvin)

Bemerkung:

Zur Angabe einer zugehörigen Menge.

Dieses Segment wird zur Angabe von Mengen zur aktuellen Position benutzt, z. B. geschätzte Gesamtmenge.

Beispiel:

QTY+Z05:2.14:Z16'

Bez = Objekt-Bezeichner
 Nr = Laufende Segmentnummer im Guide
 MaxWdh = Maximale Wiederholung der Segmente/Gruppen
 Zähler = Nummer der Segmente/Gruppen im Standard

St = Status
 EDIFACT: M=Muss/Mandatory, C=Conditional
 Anwendung: R=Erforderlich/Required, O=Optional,
 D=Abhängig von/Dependent, N=Nicht benutzt/Not used

Segmentlayout

Zähler	Nr	Bez	Standard		BDEW		Ebene	Name
			St	MaxWdh	St	MaxWdh		
0170		SG4	C	99999	R	99999	1	Transaktions-Identifikation
0390		SG8	C	99	D	99	2	Sequenzangaben
0430		SG9	C	99	D	99	3	Spezifische Arbeit Gesamt für tagesparameterabhängige Lieferstellen
0440	64	QTY	M	1	M	1	3	Spezifische Arbeit Gesamt für tagesparameterabhängige Lieferstellen

			Standard	BDEW		
Bez	Name		St Format	St Format	Anwendung / Bemerkung	
QTY						
C186	Mengenangaben		M	M		
6063	Menge, Qualifier		M an..3	M an..3	265 Veranschlagte Jahresmenge Gesamt/ Jahresverbrauchsprognose für spezifische Arbeit für tagesparameterabhängige Lieferstelle	
6060	Menge		M an..35	M an..35	Mengenangabe	
6411	Maßeinheit, Code		C an..8	D an..8	Z16 kWh/K (Kilowatt-Stunde/Kelvin)	

Bemerkung:

Zur Angabe einer zugehörigen Menge.

Dieses Segment wird zur Angabe von Mengen zur aktuellen Position benutzt, z. B. geschätzte Gesamtmenge.

Beispiel:

QTY+265:3:Z16'

Bez = Objekt-Bezeichner
 Nr = Laufende Segmentnummer im Guide
 MaxWdh = Maximale Wiederholung der Segmente/Gruppen
 Zähler = Nummer der Segmente/Gruppen im Standard

St = Status
 EDIFACT: M=Muss/Mandatory, C=Conditional
 Anwendung: R=Erforderlich/Required, O=Optional,
 D=Abhängig von/Dependent, N=Nicht benutzt/Not used

Segmentlayout

Zähler	Nr	Bez	Standard		BDEW		Ebene	Name
			St	MaxWdh	St	MaxWdh		
0170		SG4	C	99999	R	99999	1	Transaktions-Identifikation
0390		SG8	C	99	D	99	2	Sequenzangaben
0430		SG9	C	99	D	99	3	Veranschlagte Jahresmenge gesamt
0440	65	QTY	M	1	M	1	3	Veranschlagte Jahresmenge gesamt

Standard			BDEW	
Bez	Name	St Format	St Format	Anwendung / Bemerkung
QTY				
C186	Mengenangaben	M	M	
6063	Menge, Qualifier	M an..3	M an..3	31 Veranschlagte Jahresmenge Gesamt (Jahresverbrauchsprognose)
6060	Menge	M an..35	M an..35	Mengenangabe
6411	Maßeinheit, Code	C an..8	D an..8	KWH Kilowattstunde

Bemerkung:

Dieses Segment wird zur Angabe von Mengen zur aktuellen Position benutzt.
Zur Angabe einer zugehörigen Menge.

Beispiel:

QTY+31:4100:KWH'

In diesem Beispiel wird ein Jahresverbrauch von 4100 kWh angegeben.

Bez = Objekt-Bezeichner
 Nr = Laufende Segmentnummer im Guide
 MaxWdh = Maximale Wiederholung der Segmente/Gruppen
 Zähler = Nummer der Segmente/Gruppen im Standard

St = Status
 EDIFACT: M=Muss/Mandatory, C=Conditional
 Anwendung: R=Erforderlich/Required, O=Optional,
 D=Abhängig von/Dependent, N=Nicht benutzt/Not used

Segmentlayout

Zähler	Nr	Bez	Standard		BDEW		Ebene	Name
			St	MaxWdh	St	MaxWdh		
0170		SG4	C	99999	R	99999	1	Transaktions-Identifikation
0390		SG8	C	99	D	99	2	Sequenzangaben
0430		SG9	C	99	D	99	3	Veranschlagte Jahresmenge NT
0440	66	QTY	M	1	M	1	3	Veranschlagte Jahresmenge NT

Standard			BDEW	
Bez	Name	St Format	St Format	Anwendung / Bemerkung
QTY				
C186	Mengenangaben	M	M	
6063	Menge, Qualifier	M an..3	M an..3	Z01 Veranschlagte Jahresmenge NT (z. B. Jahresverbrauch für Standardlastprofil oder spezifische Arbeit)
6060	Menge	M an..35	M an..35	Mengenangabe
6411	Maßeinheit, Code	C an..8	D an..8	KWH Kilowattstunde

Bemerkung:

Dieses Segment wird zur Angabe von Mengen zur aktuellen Position benutzt, z. B. geschätzte Gesamtmenge. Zur Angabe einer zugehörigen Menge.

Beispiel:

QTY+Z01:2500:KWH'

In diesem Beispiel wird ein Jahresverbrauch von 2500 kWh angegeben.

Bez = Objekt-Bezeichner
 Nr = Laufende Segmentnummer im Guide
 MaxWdh = Maximale Wiederholung der Segmente/Gruppen
 Zähler = Nummer der Segmente/Gruppen im Standard

St = Status
 EDIFACT: M=Muss/Mandatory, C=Conditional
 Anwendung: R=Erforderlich/Required, O=Optional,
 D=Abhängig von/Dependent, N=Nicht benutzt/Not used

Segmentlayout

Zähler	Nr	Bez	Standard		BDEW		Ebene	Name
			St	MaxWdh	St	MaxWdh		
0170		SG4	C	99999	R	99999	1	Transaktions-Identifikation
0390		SG8	C	99	D	99	2	Sequenzangaben
0430		SG9	C	99	D	99	3	TUM Kundenwert
0440	67	QTY	M	1	M	1	3	TUM Kundenwert

Standard			BDEW	
Bez	Name	St Format	St Format	Anwendung / Bemerkung
QTY				
C186	Mengenangaben	M	M	
6063	Menge, Qualifier	M an..3	M an..3	Y02 Kundenwert
6060	Menge	M an..35	M an..35	Mengenangabe
6411	Maßeinheit, Code	C an..8	D an..8	KWH Kilowattstunde

Bemerkung:

Zur Angabe einer zugehörigen Menge.

Beispiel:

QTY+Y02:4100:KWH'

Bez = Objekt-Bezeichner
 Nr = Laufende Segmentnummer im Guide
 MaxWdh = Maximale Wiederholung der Segmente/Gruppen
 Zähler = Nummer der Segmente/Gruppen im Standard

St = Status
 EDIFACT: M=Muss/Mandatory, C=Conditional
 Anwendung: R=Erforderlich/Required, O=Optional,
 D=Abhängig von/Dependent, N=Nicht benutzt/Not used

Segmentlayout

Zähler	Nr	Bez	Standard		BDEW		Ebene	Name
			St	MaxWdh	St	MaxWdh		
0170		SG4	C	99999	R	99999	1	Transaktions-Identifikation
0390		SG8	C	99	D	99	2	Sequenzangaben
0430		SG9	C	99	D	1	3	Bisher gemessene Maximalleistung
0440	68	QTY	M	1	M	1	3	Bisher gemessene Maximalleistung

Standard			BDEW	
Bez	Name	St Format	St Format	Anwendung / Bemerkung
QTY				
C186	Mengenangaben	M	M	
6063	Menge, Qualifier	M an..3	M an..3	Z03 Bisher im Abrechnungsjahr gemessene Maximalleistung
6060	Menge	M an..35	M an..35	Mengenangabe
6411	Maßeinheit, Code	C an..8	D an..8	KWT Kilowatt

Bemerkung:

Zur Angabe einer zugehörigen Menge.
Dieses Segment wird zur Angabe von Mengen zur aktuellen Position benutzt.

Beispiel:

QTY+Z03:400:KWT'

Bez = Objekt-Bezeichner
 Nr = Laufende Segmentnummer im Guide
 MaxWdh = Maximale Wiederholung der Segmente/Gruppen
 Zähler = Nummer der Segmente/Gruppen im Standard

St = Status
 EDIFACT: M=Muss/Mandatory, C=Conditional
 Anwendung: R=Erforderlich/Required, O=Optional,
 D=Abhängig von/Dependent, N=Nicht benutzt/Not used

Segmentlayout

Zähler	Nr	Bez	Standard		BDEW		Ebene	Name
			St	MaxWdh	St	MaxWdh		
0170		SG4	C	99999	R	99999	1	Transaktions-Identifikation
0390		SG8	C	99	D	99	2	Sequenzangaben
0480		SG10	C	99	D	1	3	Angabe des Zählertyps
0490	69	CCI	M	1	M	1	3	Merkmal/Klassenidentifikation

Standard			BDEW	
Bez	Name	St Format	St Format	Anwendung / Bemerkung
CCI				
7059	Klassentyp, Code	C an..3	N	Nicht benutzt
C502	Einzelheiten zu Maßangaben	C	N	
6313	Gemessene Dimension, Code	C an..3	N	Nicht benutzt
C240	Merkmalsbeschreibung	C	O	
7037	Merkmal, Code	M an..17	M an..17	E13 Zählertyp

Bemerkung:

Es wird ein Zählertyp angegeben, der im CAV spezifiziert wird.

Beispiel:

CCI+++E13'

Bez = Objekt-Bezeichner
 Nr = Laufende Segmentnummer im Guide
 MaxWdh = Maximale Wiederholung der Segmente/Gruppen
 Zähler = Nummer der Segmente/Gruppen im Standard

St = Status
 EDIFACT: M=Muss/Mandatory, C=Conditional
 Anwendung: R=Erforderlich/Required, O=Optional,
 D=Abhängig von/Dependent, N=Nicht benutzt/Not used

Segmentlayout

Zähler	Nr	Bez	Standard		BDEW		Ebene	Name
			St	MaxWdh	St	MaxWdh		
0170		SG4	C	99999	R	99999	1	Transaktions-Identifikation
0390		SG8	C	99	D	99	2	Sequenzangaben
0480		SG10	C	99	D	1	3	Angabe des Zählertyps
0500	70	CAV	C	99	R	99	4	Merkmalswert

Standard			BDEW	
Bez	Name	St Format	St Format	Anwendung / Bemerkung
CAV				
C889	Merkmalswert	M	M	
7111	Merkmalswert, Code	C an..3	N	Nicht benutzt
1131	Codeliste, Code	C an..17	C an..17	G10 Gaszähler G10 G100 Gaszähler G100 G1000 Gaszähler G1000 G16 Gaszähler G16 G160 Gaszähler G160 G1600 Gaszähler G1600 G2.5 Gaszähler G2.5 G25 Gaszähler G25 G250 Gaszähler G250 G2500 Gaszähler G2500 G4 Gaszähler G4 G40 Gaszähler G40 G400 Gaszähler G400 G4000 Gaszähler G4000 G6 Gaszähler G6 G65 Gaszähler G65 G650 Gaszähler G650 G6500 Gaszähler G6500 WSZ Wechselstromzähler DSZmW Drehstromzähler mit Wandlersatz DSZoW Drehstromzähler ohne Wandlersatz

Bemerkung:

Dieses Segment dient zur genaueren Wertspezifizierung des Merkmals aus dem vorangegangenen CCI Segment.

Beispiel:

CAV+:G10 '

Bez = Objekt-Bezeichner
 Nr = Laufende Segmentnummer im Guide
 MaxWdh = Maximale Wiederholung der Segmente/Gruppen
 Zähler = Nummer der Segmente/Gruppen im Standard

St = Status
 EDIFACT: M=Muss/Mandatory, C=Conditional
 Anwendung: R=Erforderlich/Required, O=Optional,
 D=Abhängig von/Dependent, N=Nicht benutzt/Not used

Segmentlayout

Zähler	Nr	Bez	Standard		BDEW		Ebene	Name
			St	MaxWdh	St	MaxWdh		
0170		SG4	C	99999	R	99999	1	Transaktions-Identifikation
0390		SG8	C	99	D	99	2	Sequenzangaben
0480		SG10	C	99	D	1	3	Messwerterfassung
0490	71	CCI	M	1	M	1	3	Merkmal/Klassenidentifikation

Standard			BDEW	
Bez	Name	St Format	St Format	Anwendung / Bemerkung
CCI				
7059	Klassentyp, Code	C an..3	N	Nicht benutzt
C502	Einzelheiten zu Maßangaben	C	N	
6313	Gemessene Dimension, Code	C an..3	N	Nicht benutzt
C240	Merkmalsbeschreibung	C	O	
7037	Merkmal, Code	M an..17	M an..17	E12 Messwerterfassung am Zählpunkt

Bemerkung:

Es wird ein Zählertyp angegeben, der im CAV spezifiziert wird.

Beispiel:

CCI+++E12'

Bez = Objekt-Bezeichner
 Nr = Laufende Segmentnummer im Guide
 MaxWdh = Maximale Wiederholung der Segmente/Gruppen
 Zähler = Nummer der Segmente/Gruppen im Standard

St = Status
 EDIFACT: M=Muss/Mandatory, C=Conditional
 Anwendung: R=Erforderlich/Required, O=Optional,
 D=Abhängig von/Dependent, N=Nicht benutzt/Not used

Segmentlayout

Zähler	Nr	Bez	Standard		BDEW		Ebene	Name
			St	MaxWdh	St	MaxWdh		
0170		SG4	C	99999	R	99999	1	Transaktions-Identifikation
0390		SG8	C	99	D	99	2	Sequenzangaben
0480		SG10	C	99	D	1	3	Messwerterfassung
0500	72	CAV	C	99	R	99	4	Merkmalswert

Standard			BDEW	
Bez	Name	St Format	St Format	Anwendung / Bemerkung
CAV				
C889	Merkmalswert	M	R	
7111	Merkmalswert, Code	C an..3	N	Nicht benutzt
1131	Codeliste, Code	C an..17	R an..17	AMR fernauslesbare Zähler MMR manuell ausgelesene Zähler

Bemerkung:

Dieses Segment dient zur genaueren Wertspezifizierung des Merkmals im vorangegangenen CCI Segment, also der Konstante.

Beispiel:

CAV+ : AMR '

Bez = Objekt-Bezeichner
 Nr = Laufende Segmentnummer im Guide
 MaxWdh = Maximale Wiederholung der Segmente/Gruppen
 Zähler = Nummer der Segmente/Gruppen im Standard

St = Status
 EDIFACT: M=Muss/Mandatory, C=Conditional
 Anwendung: R=Erforderlich/Required, O=Optional,
 D=Abhängig von/Dependent, N=Nicht benutzt/Not used

Segmentlayout

Zähler	Nr	Bez	Standard		BDEW		Ebene	Name
			St	MaxWdh	St	MaxWdh		
0170		SG4	C	99999	R	99999	1	Transaktions-Identifikation
0550		SG12	C	99	D	1	2	Endverbraucher/Kunde
0560	73	NAD	M	1	M	1	2	Endverbraucher/Kunde

Standard			BDEW		Anwendung / Bemerkung
Bez	Name	St Format	St Format		
NAD					
3035	Beteiligter, Qualifier	M an..3	M an..3		UD Letztverbraucher/ Kunde
C082	Identifikation des Beteiligten	C	N		
3039	Beteiligter, Identifikation	M an..35	M an..35		
C058	Name und Anschrift	C	N		
3124	Zeile für Name und Anschrift	M an..35	N		Nicht benutzt
C080	Name des Beteiligten	C	D		
3036	Beteiligter	M an..35	M an..35		Familienname/Firmenname inklusive Rechtsform, z. B. AG Teil 1
3036	Beteiligter	C an..35	O an..35		Familienname/Firmenname inklusive Rechtsform, z. B. AG Teil 2, wenn Teil 1 länger als 35 Stellen
3036	Beteiligter	C an..35	O an..35		1. Vorname bzw. Rufname oder Initialen
3036	Beteiligter	C an..35	O an..35		2. Vorname oder Initialen
3036	Beteiligter	C an..35	O an..35		(akademischer) Titel oder Titelgruppen des Familiennamens
C059	Straße	C	D		
3042	Straße und Hausnummer oder Postfach	M an..35	M an..35		Straßenname Teil 1 oder Postfach
3042	Straße und Hausnummer oder Postfach	C an..35	O an..35		Straßenname Teil 2
3042	Straße und Hausnummer oder Postfach	C an..35	O an..35		Hausnummer
3042	Straße und Hausnummer oder Postfach	C an..35	O an..35		Hausnummernzusatz
3164	Ort	C an..35	D an..35		Ortsname, Klartext
C819	Region/Bundesland, Einzelheiten	C	N		
3229	Name einer Region/eines Bundeslandes, Code	C an..9	N		Nicht benutzt
3251	Postleitzahl, Code	C an..17	D an..17		Postleitzahl
3207	Ländername, Code	C an..3	D an..3		ISO 3166-1 = Alpha-2-Code

Bemerkung:

Dieses Segment wird zur Identifikation der Geschäftspartner genutzt, die auf Lieferstellenebene im Vorgang beteiligt sind, z. B. Endverbraucher, Bilanzkreisverantwortlicher.

UD in DE3035 wird verwendet, um den Endverbraucher/Kunden zu identifizieren.

Hinweise:

Die folgenden Datenelementgruppen und Datenelemente werden nur benutzt, wenn codierte Namen und Anschriften nicht angewendet werden können. Die betreffenden Datenelementgruppen und Datenelemente sind:

C080 - C059 - 3164 - C819 - 3251 - 3207

Bemerkung:

DE3042: Die Hausnummer und der Hausnummernzusatz in der 3. und 4. Wiederholung im C059 werden so aufgeteilt, dass der Hausnummernzusatz ab dem ersten nicht numerischen Zifferzeichen gefüllt wird. Für weitere Beispiele siehe „Allgemeine Festlegungen“.

Beispiel:

Bez = Objekt-Bezeichner
 Nr = Laufende Segmentnummer im Guide
 MaxWdh = Maximale Wiederholung der Segmente/Gruppen
 Zähler = Nummer der Segmente/Gruppen im Standard

St = Status
 EDIFACT: M=Muss/Mandatory, C=Conditional
 Anwendung: R=Erforderlich/Required, O=Optional,
 D=Abhängig von/Dependent, N=Nicht benutzt/Not used

Segmentlayout

NAD+UD+++Kurth::Ernst::Dr.+Wohnstrasse::25:A+Musterstadt++55555+DE'

NAD+UD+++Mustermann::Ernst:::1+Wohnstraße::25:-27+Musterstadt++55555'

In diesen Beispielen wird der Endverbraucher am betroffenen Zählpunkt angegeben.

NAD+UD+++Kurth::Ernst:::1+Platz der Regulierung und der Bunde:snetzagentur:365:

A+Musterstadt++55555'

In diesem Beispiel wird der Endverbraucher am betroffenen Zählpunkt angegeben und der Straßenname ist länger als 35 Zeichen

Bez = Objekt-Bezeichner

Nr = Laufende Segmentnummer im Guide

MaxWdh = Maximale Wiederholung der Segmente/Gruppen

Zähler = Nummer der Segmente/Gruppen im Standard

St = Status

EDIFACT: M=Muss/Mandatory, C=Conditional

Anwendung: R=Erforderlich/Required, O=Optional,

D=Abhängig von/Dependent, N=Nicht benutzt/Not used

Segmentlayout

Zähler	Nr	Bez	Standard		BDEW		Ebene	Name
			St	MaxWdh	St	MaxWdh		
0170		SG4	C	99999	R	99999	1	Transaktions-Identifikation
0550		SG12	C	99	D	1	2	Endverbraucher/Kunde
0570	74	RFF	C	9	D	1	3	Kundennummer beim Lieferanten

Standard			BDEW	
Bez	Name	St Format	St Format	Anwendung / Bemerkung
RFF				
C506	Referenz	M	M	
1153	Referenz, Qualifier	M an..3	M an..3	AVC Kundennummer beim Lieferanten
1154	Referenz, Identifikation	C an..70	R an..70	Kundennummer beim Lieferanten

Bemerkung:

Dieses Segment dient zur Angabe von Referenzen, die sich auf das vorangegangene NAD-Segment beziehen, z. B. die Nummer des Kunden beim Lieferanten.

Beispiel:

RFF+AVC:KD_NB_09881'

Bez = Objekt-Bezeichner
 Nr = Laufende Segmentnummer im Guide
 MaxWdh = Maximale Wiederholung der Segmente/Gruppen
 Zähler = Nummer der Segmente/Gruppen im Standard

St = Status
 EDIFACT: M=Muss/Mandatory, C=Conditional
 Anwendung: R=Erforderlich/Required, O=Optional,
 D=Abhängig von/Dependent, N=Nicht benutzt/Not used

Segmentlayout

Zähler	Nr	Bez	Standard		BDEW		Ebene	Name
			St	MaxWdh	St	MaxWdh		
0170		SG4	C	99999	R	99999	1	Transaktions-Identifikation
0550		SG12	C	99	D	1	2	Endverbraucher/Kunde
0570	75	RFF	C	9	C	1	3	Kundennummer beim bisherigen Lieferanten

Standard			BDEW	
Bez	Name	St Format	St Format	Anwendung / Bemerkung
RFF				
C506	Referenz	M	M	
1153	Referenz, Qualifier	M an..3	M an..3	Z01 Kundennummer beim bisherigen Lieferanten
1154	Referenz, Identifikation	C an..70	R an..70	Kundennummer beim bisherigen Lieferanten

Bemerkung:

Dieses Segment dient zur Angabe von Referenzen, die sich auf das vorangegangene NAD-Segment beziehen, z. B. die Nummer des Kunden beim Lieferanten.

Beispiel:

RFF+Z01:KD_NB_09881'
D

Bez = Objekt-Bezeichner
 Nr = Laufende Segmentnummer im Guide
 MaxWdh = Maximale Wiederholung der Segmente/Gruppen
 Zähler = Nummer der Segmente/Gruppen im Standard

St = Status
 EDIFACT: M=Muss/Mandatory, C=Conditional
 Anwendung: R=Erforderlich/Required, O=Optional,
 D=Abhängig von/Dependent, N=Nicht benutzt/Not used

Segmentlayout

Zähler	Nr	Bez	Standard		BDEW		Ebene	Name
			St	MaxWdh	St	MaxWdh		
0170		SG4	C	99999	R	99999	1	Transaktions-Identifikation
0550		SG12	C	99	D	1	2	Netzanschlusseigentümer (oder Hausverwalter)
0560	76	NAD	M	1	M	1	2	Netzanschlusseigentümer (oder Hausverwalter)

		Standard		BDEW		
Bez	Name	St	Format	St	Format	Anwendung / Bemerkung
NAD						
3035	Beteiligter, Qualifier	M	an..3	M	an..3	EO Netzanschlusseigentümer
C082	Identifikation des Beteiligten	C		N		
3039	Beteiligter, Identifikation	M	an..35	N		Nicht benutzt
C058	Name und Anschrift	C		N		
3124	Zeile für Name und Anschrift	M	an..35	N		Nicht benutzt
C080	Name des Beteiligten	C		D		
3036	Beteiligter	M	an..35	M	an..35	Familienname/Firmenname inklusive Rechtsform, z. B. AG Teil 1
3036	Beteiligter	C	an..35	O	an..35	Familienname/Firmenname inklusive Rechtsform, z. B. AG Teil 2, wenn Teil 1 länger als 35 Stellen
3036	Beteiligter	C	an..35	O	an..35	1. Vorname bzw. Rufname oder Initialen
3036	Beteiligter	C	an..35	O	an..35	2. Vorname oder Initialen
3036	Beteiligter	C	an..35	O	an..35	(akademischer) Titel oder Titelgruppen des Familiennamens
C059	Straße	C		D		
3042	Straße und Hausnummer oder Postfach	M	an..35	M	an..35	Straßenname Teil 1 oder Postfach
3042	Straße und Hausnummer oder Postfach	C	an..35	O	an..35	Straßenname Teil 2
3042	Straße und Hausnummer oder Postfach	C	an..35	O	an..35	Hausnummer
3042	Straße und Hausnummer oder Postfach	C	an..35	O	an..35	Hausnummernzusatz
3164	Ort	C	an..35	D	an..35	Ortsname, Klartext
C819	Region/Bundesland, Einzelheiten	C		N		
3229	Name einer Region/eines Bundeslandes, Code	C	an..9	N		Nicht benutzt
3251	Postleitzahl, Code	C	an..17	D	an..17	Postleitzahl
3207	Ländername, Code	C	an..3	D	an..3	ISO 3166-1 = Alpha-2-Code

Bemerkung:

Dieses Segment wird zur Identifikation der Geschäftspartner genutzt, die auf Lieferstellenebene im Vorgang beteiligt sind, z. B. Endverbraucher, Bilanzkreisverantwortlicher.

Hinweise:

Die folgenden Datenelementgruppen und Datenelemente werden nur benutzt, wenn codierte Namen und Anschriften nicht angewendet werden können. Die betreffenden Datenelementgruppen und Datenelemente sind:

C080 - C059 - 3164 - C819 - 3251 - 3207

Bemerkung:

DE3042: Die Hausnummer und der Hausnummernzusatz in der 3. und 4. Wiederholung im C059 werden so aufgeteilt, dass der Hausnummernzusatz ab dem ersten nicht numerischen Zifferzeichen gefüllt wird. Für weitere Beispiele siehe „Allgemeine Festlegungen“.

Beispiel:

Bez = Objekt-Bezeichner
 Nr = Laufende Segmentnummer im Guide
 MaxWdh = Maximale Wiederholung der Segmente/Gruppen
 Zähler = Nummer der Segmente/Gruppen im Standard

St = Status
 EDIFACT: M=Muss/Mandatory, C=Conditional
 Anwendung: R=Erforderlich/Required, O=Optional,
 D=Abhängig von/Dependent, N=Nicht benutzt/Not used

Segmentlayout

NAD+EO+++Huber::Karlheinz::Dr.+Teststraße::815:b+Entenhausen++10010+DE'

Bez = Objekt-Bezeichner
Nr = Laufende Segmentnummer im Guide
MaxWdh = Maximale Wiederholung der Segmente/Gruppen
Zähler = Nummer der Segmente/Gruppen im Standard

St = Status
EDIFACT: M=Muss/Mandatory, C=Conditional
Anwendung: R=Erforderlich/Required, O=Optional,
D=Abhängig von/Dependent, N=Nicht benutzt/Not used

Segmentlayout

Zähler	Nr	Bez	Standard		BDEW		Ebene	Name
			St	MaxWdh	St	MaxWdh		
0170		SG4	C	99999	R	99999	1	Transaktions-Identifikation
0550		SG12	C	99	D	5	2	Vorlieferant (hier: bisheriger Versorger)
0560	77	NAD	M	1	M	1	2	Vorlieferant (hier: bisheriger Versorger)

Standard			BDEW	
Bez	Name	St Format	St Format	Anwendung / Bemerkung
NAD				
3035	Beteiligter, Qualifier	M an..3	M an..3	Vorlieferant (hier: bisheriger Versorger) OS Ursprünglicher Versender
C082	Identifikation des Beteiligten	C	A	
3039	Beteiligter, Identifikation	M an..35	M an..35	MP-ID
1131	Codeliste, Code	C an..17	N	Nicht benutzt
3055	Verantwortliche Stelle für die Codepflege, Code	C an..3	R an..3	9 GS1 293 DE, BDEW (Bundesverband der Energie- und Wasserwirtschaft e.V.) 332 DE, DVGW Service & Consult GmbH

Bemerkung:

Dieses Segment wird zur Identifikation der Geschäftspartner genutzt, die auf Lieferstellenebene im Vorgang beteiligt sind, z. B. Endverbraucher, Bilanzkreisverantwortlicher.

DE 3039: Zur Identifikation der Partner wird die MP-ID angegeben.

Hinweise:

Die folgenden Datenelementgruppen und Datenelemente werden nur benutzt, wenn codierte Namen und Anschriften nicht angewendet werden können. Die betreffenden Datenelementgruppen und Datenelemente sind:

C080 - C059 - 3164 - C819 - 3251 - 3207

Bemerkung:

Bemerkung zu den Wiederholungen beim Vorlieferanten:

Die Anwendung erfolgt in der Informationsmeldung der Lieferantenkonkurrenz (BGM DE1001=E44) und bei Ablehnung der Anmeldung zur Netznutzung mit Z35 in DE9013 und STS DE9015=E01.

Beispiel:

NAD+OS+1234567890128:::9'

Bez = Objekt-Bezeichner
 Nr = Laufende Segmentnummer im Guide
 MaxWdh = Maximale Wiederholung der Segmente/Gruppen
 Zähler = Nummer der Segmente/Gruppen im Standard

St = Status
 EDIFACT: M=Muss/Mandatory, C=Conditional
 Anwendung: R=Erforderlich/Required, O=Optional,
 D=Abhängig von/Dependent, N=Nicht benutzt/Not used

Segmentlayout

Zähler	Nr	Bez	Standard		BDEW		Ebene	Name
			St	MaxWdh	St	MaxWdh		

0650	80	UNT	M	1	M	1	0	Nachrichten-Endesegment
------	----	-----	---	---	---	---	---	-------------------------

Standard			BDEW	
Bez	Name	St	Format	Anwendung / Bemerkung
UNT				
0074	Anzahl der Segmente in einer Nachricht	M	n..6	Hier wird die Gesamtzahl der Segmente einer Nachricht angegeben
0062	Nachrichten-Referenznummer	M	an..14	Die Referenznummer aus dem UNH-Segment muss hier wiederholt werden.

Bemerkung:

Das UNT-Segment ist ein Muss-Segment in UN/EDIFACT. Es muss immer das letzte Segment in einer Nachricht sein.

Beispiel:

UNT+82+1 '
UNT+84+1 '

Bez = Objekt-Bezeichner
 Nr = Laufende Segmentnummer im Guide
 MaxWdh = Maximale Wiederholung der Segmente/Gruppen
 Zähler = Nummer der Segmente/Gruppen im Standard

St = Status
 EDIFACT: M=Muss/Mandatory, C=Conditional
 Anwendung: R=Erforderlich/Required, O=Optional,
 D=Abhängig von/Dependent, N=Nicht benutzt/Not used

Änderungshistorie

Lfd.Nr	Ort	Änderungen		Grund der Anpassung	Status
		Bisher	Neu		
Ä 001	UNH-Segment	4.2a	4.2b	Anpassung der Nachrichtenversion im Beispiel	genehmigt
Ä 002	SG3-CTA-COM	BDEW-Status: O BDEW-Spalte: 2 Wdh	BDEW-Status: C BDEW-Spalte: 1 Wdh	Anpassung der Statusangabe an die anderen Nachrichten Harmonisierung der Wiederholmöglichkeit über alle Nachrichten einheitlich Ein Ansprechpartner ist ausreichend.	genehmigt
Ä 003	SG4-DTM (Kündigungsfrist)	Beispiel 4: DTM+Z01:03MM:Z01' Dies entspricht der Kündigungsfrist von 1 Monat zum Monatsende	Beispiel 4: DTM+Z01:01MM:Z01' Dies entspricht der Kündigungsfrist von 1 Monat zum Monatsende	Korrektur des Beispiels.	genehmigt
Ä 004	SG4-ST5	Z45 Ablehnung wegen Netzinstabilität	Z45 Ablehnung wegen Netzinstabilität (nur TSIMSG)	Präzisierung	genehmigt
Ä 005	SG5-LOC Bilanzierungsgebiet Hinweis zu DE3055	Zur Nutzung des EIC-Codes sind unterschiedliche codepflegende Stellen zulässig, bei der Regelzone ist der Code 305, beim Bilanzkreis 305, beim Bilanzierungsgebiet Z01 und bei lieferantenscharfen Konten wird 89 verwendet.	Zur Nutzung des EIC-Codes sind unterschiedliche codepflegende Stellen zulässig beim Bilanzierungsgebiet ist dies der ÜNB (= Z01).	Anpassung auf die explizite Darstellung.	
Ä 006	SG4-SG5-LOC (Bilanzierungsgebiet)	305 ETSO (European Transmission System Operator) Z01 Vergeben vom ÜNB/BKN	Z01 Vergeben vom ÜNB/BKN Beispiele anpassen von 305 auf Z01.	Präzisierung aufgrund der expliziten Darstellung.	genehmigt
Ä 007	SG4-SG5-LOC Bilanzkreis für Strom DE3055	Z01 Vergeben vom ÜNB/BKN	löschen	Im Strommarkt werden für Bilanzkreise ausschließlich EIC vergeben.	
Ä 008	SG5-LOC Bilanzkreise Gas	Bilanzkreis wird als EIC-Code übertragen Hinweis DE3225: Hier wird der Bilanzkreis als EIC-Code übertragen. Beispiel: LOC+237+11XMUSTERAB----O::305+++1' LOC+237+11XMUSTERCD----O::305+++2' LOC+237+11XMUSTEREF----O::305+++3' Beispiel: LOC+237+AAXMUSTERXY----O::Z01+++1'	Bilanzkreis wird in Form eines durch den BKN definierten Codes übertragen Hinweis DE3225: Hier wird der Bilanzkreis übertragen. Beispiel: LOC+237+GASPOOLH99990000::Z01+++1' LOC+237+GASPOOLH99990007::Z01+++2' LOC+237+GASPOOLH99994711::Z01+++3'	Feherbereinigung n den Beispielen und Priorisierung zum Text.	
Ä 009	SG4-SG5-LOC Bilanzkreis für Gas	305 ETSO (European Transmission System Operator) Z01 Vergeben vom ÜNB/BKN	Z01 Vergeben vom ÜNB/BKN Beispiele anpassen von 305 auf Z01.	Die Bilanzkreiscodes im Gasmarkt sind keine EIC und werden vom jeweiligen BKN	genehmigt

Änderungshistorie

Lfd.Nr	Ort	Änderungen		Grund der Anpassung	Status
		Bisher	Neu		
Ä 010	SG4-SG7-CCI SG4-SG7-CAV	CCI: E01 Standard-Last-Profil Zuordnung (SLP) Z10 (Tarif-/Kunden-)Gruppenzuordnung bei analytischen Profilen oder sonstiger Zuordnung CAV: Bei Z10 in SG7/CCI/DE7037: Hier werden die unternehmensindividuellen Abkürzungen der Kundengruppen eingetragen.	E01 Last-Profil Zuordnung mit synthetischen Profilen Z10 Last-Profil Zuordnung mit analytischen Profilen CAV: Bei Z10 in SG7/CCI/DE7037: werden die analytischen Last-Profile eingetragen	vergeben. CCI: Änderung um eine eindeutige Kommunikation sicher zu stellen. Bisher kann aus der Z10 nicht entnommen werden ob es tatsächlich ein analytisches Verfahren ist. CAV: Ob es sich um ein unternehmensindividuellen Abkürzungen der Kundengruppen handelt kann eindeutig über die Anführung der 89 mitgegeben werden	genehmigt
Ä 011	SG4-SG7-CAV (SLP-Codes)	Bei der Erstellung der individuellen Codes ist darauf zu achten, dass „Z“-Codes durch den BDEW vergeben werden. Hinweis: DE1131 wird nur bei der Zuordnung von Standardlastprofilen (in DE7111) verwendet.	löschen dieser Texte	Aufgrund der Angabe der codepflegenden Stelle im DE3055 ist diese Einschränkung nicht notwendig. Und DE 1131 wird hier nicht verwendet.	genehmigt
Ä 012	SG7-CCI-CAV Profilschar	Hinweise: DE1131 wird nur bei der Zuordnung einer Kennzeichnung für die Profilschar verwendet.	löschen	Das Datenelement wird hier nicht verwendet.	genehmigt
Ä 013	SG7-CCI-CAV Profilschar	Beispiel: CAV+:89'	Beispielcode XYZ angelegt und das Beispiel entsprechend korrigiert	Fehlerkorrektur	genehmigt
Ä 014	SG4-SG7-CAV (Profilschar)	E24 temperaturabhängige SLPLieferstelle, gemeinsame Messung	Qualifier löschen und Beispiel anpassen	Fehlerkorrektur	genehmigt
Ä 015	SG4-SG7-CCI		Ergänzung der Qualifier Entry Biogas MÜT = marktgebietsüberschreitende Einspeisung von Biogas Exit Biogas MÜT = marktgebietsüberschreitenden Ausspeisung von Biogas Entry Biogas = physikalische Einspeisung von Biogas	Die Ergänzung des Qualifiers ist zur Umsetzung der Anforderungen aus den Prozessvorgaben zur Biogasbilanzierung in der TSIMSG erforderlich.	genehmigt
Ä 016	SG7-CCI DE7037	... UTILMD 4.2a UTILMD für GPKE/ GeLi Gas ...	Anpassung zur allgemeinen Darstellung	genehmigt
Ä 017	SG7-CCI_CAV Verlustfaktor Trafo	Hinweis zu DE1131 und DE3055	gelöscht	Die Datenelemente werden in dieser Ausprägung des CAV	

Änderungshistorie

Lfd.Nr	Ort	Änderungen		Grund der Anpassung	Status
		Bisher	Neu		
				nicht verwendet und müssen somit auch nicht beschrieben werden.	
Ä 018	SG4-SG8-PIA	<p>Dieses Segment wird benutzt, um die Produktidentifikation für die aktuelle Position unter Verwendung des OBIS-Kennzeichens anzugeben. Diese Identifikation ist beim Austausch von Daten zu Energiemengen innerhalb der deutschen Energiewirtschaft zu verwenden.</p> <p>1. C212 - DE 7140: Es wird die OBIS-Kennzahl (gem. DIN EN 62056-61:2002 OBIS - Object Identification System und Metering Code 2006, Anlage 3) angegeben. Die Einheiten (kWh, kvarh) sind implizit in der OBIS-Kennzahl enthalten. Eine Liste der am häufigsten verwendeten Kennzeichnungen befindet sich im Dokument: „OBIS-Kennzahlen-System“ innerhalb der BDEW-Dokumentationen.</p> <p>Das gesamte C212 kann vier Mal wiederholt werden. Die Wiederholung dieses Elementes im deutschen Energiemarkt ist auf maximal drei Wiederholungen begrenzt. Bei der Übertragung von Zählerständen aus Geräten mit mehreren Zählwerken (SLP) enthält das 2. C212 - DE7140 die Zählwerkskennzeichnung des Gerätes (HT, NT, T1, T2, T3, 1, 2, 3, 1.8.1, ...). Das 3. C212 enthält die Zuordnung zum Tarif.</p>	<p>Dieses Segment wird benutzt, um die Produktidentifikation für die aktuelle Position unter Verwendung des OBIS-Kennzeichens anzugeben. Diese Identifikation ist beim Austausch von Daten zu Energiemengen innerhalb der deutschen Energiewirtschaft zu verwenden.</p> <p>1. C212 - DE 7140: Es wird die OBIS-Kennzahl (gem. DIN EN 62056-61:2002 OBIS - Object Identification System und Metering Code 2006, Anlage 3) angegeben. Die Einheiten (kWh, kvarh) sind implizit in der OBIS-Kennzahl enthalten. Eine Liste der am häufigsten verwendeten Kennzeichnungen befindet sich im Dokument: „OBIS-Kennzahlen-System“ innerhalb der BDEW-Dokumentationen.</p> <p>Das gesamte C212 kann vier Mal wiederholt werden. Die Wiederholung dieses Elementes im deutschen Energiemarkt ist auf maximal drei Wiederholungen begrenzt. Bei der Übertragung von Zählerständen aus Geräten mit mehreren Zählwerken (SLP) enthält das 2. C212 - DE7140 die Zählwerkskennzeichnung des Gerätes (HT, NT, T1, T2, T3, 1, 2, 3, 1.8.1, ...). Das 3. C212 enthält die Zuordnung zum Tarif. Es sind immer alle ableserelevanten Zählwerke eines Zählers im Zusammenhang (SEQ+1' ...SEQ+2' ...) zu übertragen.</p>	Angleichen der Beschreibung von der UTILMD an die MSCONS.	genehmigt
Ä 019	SG4-SG8-PIA	Bei der Übertragung von Zählerständen aus Geräten mit mehreren Zählwerken (SLP) enthält das 2. C212 - DE7140 die Zählwerkskennzeichnung des Gerätes (HT, NT, T1, T2, T3, 1, 2, 3, 1.8.1, ...).	Bei Geräten mit mehreren Zählwerken (SLP) enthält das 2. C212 - DE7140 die Zählwerkskennzeichnung des Gerätes (HT, NT, T1, T2, T3, 1, 2, 3, 1.8.1, ...).	In der UTILMD werden keine Zählerstände übermittelt.	genehmigt
Ä 020	SG9-QTY Bisher gemessene	Dieses Segment wird zur Angabe von Mengen zur aktuellen Position benutzt, z. B. geschätzte	Dieses Segment wird zur Angabe von Mengen zur aktuellen Position benutzt.	QTY DE6060 enthält keine Schätzung, sondern die bisher	

Änderungshistorie

Lfd.Nr	Ort	Änderungen		Grund der Anpassung	Status
		Bisher	Neu		
	Maximalleistung	Gesamtmenge.		gemessene Maximalleistung.	
Ä 021	SG12-NAD DE3251 und DE3164	BDEW Status: R	BDEW Status: D	Fehlerbereinigung Der Status R war für diesen Anwendungsfall nicht vorgesehen und widerspricht auch der Beschreibung im Anwendungshandbuch.	genehmigt
Ä 022	NAD + UD DE3045	Status „R“ 1 (Namensfolge wie folgt): 1. DE3036 Familienname oder Firmenname Teil 1 2. DE3036 Familienname oder Firmenname Teil 2 3. DE3036 Vorname oder Initialen 4. DE3036 Vorname 5. DE3036 (akademischer) Titel oder Titelgruppen des Familiennamens 1 Namensteile in der folgend aufgeführten Reihenfolge dargestellt:	Status „N“ Beschreibung löschen	Beschreibung steht in den Allgemeinen Festlegungen	genehmigt
Ä 023	SG12-NAD DE3251 und DE3164	BDEW Status: R	BDEW Status: D	Fehlerbereinigung Der Status R war für diesen Anwendungsfall nicht vorgesehen und widerspricht auch der Beschreibung im Anwendungshandbuch.	genehmigt
Ä 024	NAD + EO DE3045	Status „R“ 1 (Namensfolge wie folgt): 1. DE3036 Familienname oder Firmenname Teil 1 2. DE3036 Familienname oder Firmenname Teil 2 3. DE3036 Vorname oder Initialen 4. DE3036 Vorname 5. DE3036 (akademischer) Titel oder Titelgruppen des Familiennamens 1 Namensteile in der folgend aufgeführten Reihenfolge dargestellt:	Status „N“ Beschreibung löschen	Beschreibung steht in den Allgemeinen Festlegungen	genehmigt
Ä 025	SG12-NAD Vorlieferant	DE3042: Die Hausnummer und der Hausnummernzusatz in der 3. und 4. Wiederholung im C059 werden so aufgeteilt, dass der Hausnummernzusatz ab dem ersten nicht numerischen Zifferzeichen gefüllt wird. Für weitere Beispiele siehe „Allgemeine Festlegungen“.	gelöscht	Es gibt kein DE3042 in diesem NAD-Segment. Daher sind die entsprechenden Sätze zu löschen.	

Änderungshistorie

Lfd.Nr	Ort	Änderungen		Grund der Anpassung	Status
		Bisher	Neu		
Ä 026	SG12-NAD Netzbetreiber (hier: Nennung des NB für den Fallgruppenwechsel aus GABi)	DE3042: Die Hausnummer und der Hausnummernzusatz in der 3. und 4. Wiederholung im C059 werden so aufgeteilt, dass der Hausnummernzusatz ab dem ersten nicht numerischen Zifferzeichen gefüllt wird. Für weitere Beispiele siehe „Allgemeine Festlegungen“.	gelöscht	Es gibt kein DE3042 in diesem NAD-Segment. Daher sind die entsprechenden Sätze zu löschen.	
Ä 027	NAD+IT C080	Status "D"	Status "N"	Im NAD+IT wird kein Name übermittelt. Dies ist lediglich für die Lieferadresse zu verwenden. Im AHB sind diese Felder nicht definiert.	genehmigt