

Nachrichtenbeschreibung

## **EDI@Energy APERAK**

auf Basis

### **APERAK**

Anwendungsfehler- und Bestätigungs-Nachricht

### **UN D.07B S3**

Version: 2.1c  
Publikationsdatum: 01.10.2018  
Autor: BDEW

Nachrichtenstruktur.....	2
Diagramm .....	3
Segmentlayout.....	4
Änderungshistorie.....	25

---

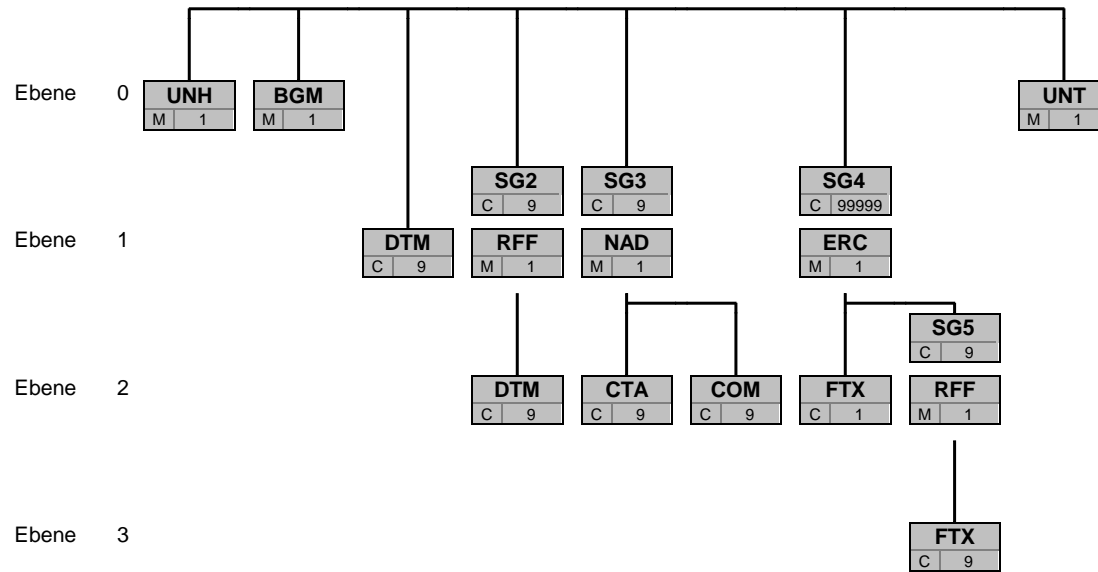
## Nachrichtenstruktur

Zähler Nr	Bez	St	/	MaxWdh	/ BDEW	BDEW	Ebene	Inhalt
0010 1	UNH	M	M	1	1	1	0	Nachrichten-Kopfsegment
0020 2	BGM	M	M	1	1	1	0	Beginn der Nachricht
0030 3	DTM	C	R	9	1	1	1	Dokumentendatum
0090	SG2	C	R	9	1	1	1	Referenznummer/-version mit Datum
0100 4	RFF	M	M	1	1	1	1	Referenzangaben
0110 5	DTM	C	R	9	1	1	2	Referenzdatum
0120	SG3	C	R	9	1	1	1	MP-ID Absender
0130 6	NAD	M	M	1	1	1	1	MP-ID Absender
0140 7	CTA	C	O	9	1	1	2	Ansprechpartner
0150 8	COM	C	D	9	5	1	2	Kommunikationsverbindung
0120	SG3	C	R	9	1	1	1	MP-ID Empfänger
0130 9	NAD	M	M	1	1	1	1	MP-ID Empfänger
0160	SG4	C	R	99999	99999	1	1	Fehlerbeschreibung
0170 10	ERC	M	M	1	1	1	1	Fehlercode
0180 11	FTX	C	D	1	1	1	2	Freier Text
0190	SG5	C	R	9	1	1	2	Referenznummer der Nachricht
0200 12	RFF	M	M	1	1	1	2	Referenznummer der Nachricht
0190	SG5	C	R	9	1	1	2	Information zur fehlerhaften Nachricht
0200 13	RFF	M	M	1	1	1	2	Dokumentnummer der referenzierten Nachricht
0210 14	FTX	C	O	9	1	1	3	Fehlerbeschreibung
0210 15	FTX	C	D	9	1	1	3	Ortsangabe des AHB-Fehlers
0190	SG5	C	D	9	1	1	2	Informationen zum fehlerhaften Vorgang
0200 16	RFF	M	M	1	1	1	2	Referenznummer des Vorgangs
0210 17	FTX	C	O	9	1	1	3	Fehlerbeschreibung
0210 18	FTX	C	D	9	1	1	3	Ortsangabe des AHB-Fehlers
0190	SG5	C	D	9	1	1	2	Netzbetreiber
0200 19	RFF	M	M	1	1	1	2	Netzbetreiber
0220 20	UNT	M	M	1	1	1	0	Nachrichten-Endesegment

Bez = Segment-/Gruppen-Bezeichner  
 Zähler = Nummer der Segmente/Gruppen im Standard  
 Nr = Laufende Segmentnummer im Guide  
 MaxWdh = Maximale Wiederholung der Segmente/Gruppen

St = Status  
 EDIFACT: M=Muss/Mandatory, C=Conditional  
 Anwendung: R=Erforderlich/Required, O=Optional,  
 D=Abhängig von/Dependent, N=Nicht benutzt/Not used

## Diagramm



Bez
St MaxWdh

Bez = Segment-/Gruppen-Bezeichnung  
 St = Durch UN/CEFACT definierter Status (M=Muss/Mandatory, C=Conditional)  
 MaxWdh = Durch UN/CEFACT definierte maximale Wiederholung der Segmente/Gruppen

Hinweis: Die Darstellung des hier abgebildeten Branchingdiagramms ist implizit.

## Segmentlayout

Zähler	Nr	Bez	Standard		BDEW		Ebene	Name
			St	MaxWdh	St	MaxWdh		

0010	1	<b>UNH</b>	M	1	M	1	0	Nachrichten-Kopfsegment
------	---	------------	---	---	---	---	---	-------------------------

Standard			BDEW		Anwendung / Bemerkung
Bez	Name	St Format	St	Format	
UNH					
0062	Nachrichten-Referenznummer	M an..14	M	an..14	<i>Eindeutige Nachrichtenreferenz des Absenders. Laufende Nummer der Nachrichten im Datenaustausch. Identisch mit DE 0062 im UNT, i. d. R. vom sendenden Konverter vergeben.</i>
S009	Nachrichten-Kennung	M	M		
0065	Nachrichtentyp-Kennung	M an..6	M	an..6	<b>APERAK Anwendungsfehler- und Bestätigungs-Nachricht</b>
0052	Versionsnummer des Nachrichtentyps	M an..3	M	an..3	<b>D Entwurfs-Version</b>
0054	Freigabenummer des Nachrichtentyps	M an..3	M	an..3	<b>07B Ausgabe 2007 - B</b>
0051	Verwaltende Organisation	M an..2	M	an..2	<b>UN UN/CEFACT</b>
0057	Anwendungscode der zuständigen Organisation	C an..6	R	an..6	<b>2.1c Versionsnummer der zugrundeliegenden BDEW-Nachrichtenbeschreibung</b>

**Bemerkung:**

Dieses Segment dient dazu, eine Nachricht zu eröffnen, zu identifizieren und zu spezifizieren.

DE0057: Es wird die Versionsnummer der Nachrichtenbeschreibung angegeben.

**Beispiel:**

UNH+1+APERAK:D:07B:UN:2.1c'

Bez = Objekt-Bezeichner  
 Nr = Laufende Segmentnummer im Guide  
 MaxWdh = Maximale Wiederholung der Segmente/Gruppen  
 Zähler = Nummer der Segmente/Gruppen im Standard

St = Status  
 EDIFACT: M=Muss/Mandatory, C=Conditional  
 Anwendung: R=Erforderlich/Required, O=Optional,  
 D=Abhängig von/Dependent, N=Nicht benutzt/Not used

## Segmentlayout

Zähler	Nr	Bez	Standard		BDEW		Ebene	Name
			St	MaxWdh	St	MaxWdh		

0020	2	<b>BGM</b>	M	1	M	1	0	Beginn der Nachricht
------	---	------------	---	---	---	---	---	----------------------

Standard			BDEW	
Bez	Name	St Format	St Format	Anwendung / Bemerkung
BGM				
C002	Dokumenten-/ Nachrichtenname	C	R	
1001	Dokumentenname, Code	C an..3	R an..3	<b>313 Anwendungssystemfehlermeldung</b>
C106	Dokumenten-/Nachrichten- Identifikation	C	R	
1004	Dokumentenummer	C an..35	R an..35	<i>EDI-Nachrichtenummer vergeben vom Absender des Dokuments.</i>

**Bemerkung:**  
Dieses Segment dient dazu, Typ und Funktion anzuzeigen und die Identifikationsnummer zu übermitteln.

**Beispiel:**  
BGM+313+AFBM5422 '

## Segmentlayout

Zähler	Nr	Bez	Standard		BDEW		Ebene	Name
			St	MaxWdh	St	MaxWdh		

0030	3	<b>DTM</b>	C	9	R	1	1	Dokumentendatum
------	---	------------	---	---	---	---	---	-----------------

Standard			BDEW			
Bez	Name	St	Format	St	Format	Anwendung / Bemerkung
DTM						
C507	Datum/Uhrzeit/Zeitspanne	M		M		
2005	Datums- oder Uhrzeits- oder Zeitspannen-Funktion, Qualifier	M	an..3	M	an..3	<b>137 Dokumenten-/Nachrichtendatum/-zeit</b>
2380	Datum oder Uhrzeit oder Zeitspanne, Wert	C	an..35	R	an..35	
2379	Datums- oder Uhrzeit- oder Zeitspannen-Format, Code	C	an..3	R	an..3	<b>203 CCYYMMDDHHMM</b>

**Bemerkung:**  
Dieses Segment wird zur Angabe des Dokumentendatums verwendet.

**Beispiel:**  
DTM+137:199904081000:203'  
In diesem Beispiel ist das Dokumentendatum 10 Uhr 8. April 1999.

## Segmentlayout

Zähler	Nr	Bez	Standard		BDEW		Ebene	Name
			St	MaxWdh	St	MaxWdh		
0090		<b>SG2</b>	C	9	R	1	1	Referenznummer/-version mit Datum
0100	4	<b>RFF</b>	M	1	M	1	1	Referenzangaben

Standard			BDEW	
Bez	Name	St Format	St Format	Anwendung / Bemerkung
RFF				
C506	Referenz	M	M	
1153	Referenz, Qualifier	M an..3	M an..3	<b>ACE Nummer des zugehörigen Dokuments</b>
1154	Referenz, Identifikation	C an..70	R an..70	

**Bemerkung:**

Dieses Segment dient zur Angabe der Datenaustauschreferenz (UNB DE0020) der Übertragungsdatei, die den/die abgelehnten Geschäftsvorfall/Geschäftsvorfälle enthält.

**Beispiel:**

RFF+ACE: TG9523'

Bez = Objekt-Bezeichner  
 Nr = Laufende Segmentnummer im Guide  
 MaxWdh = Maximale Wiederholung der Segmente/Gruppen  
 Zähler = Nummer der Segmente/Gruppen im Standard

St = Status  
 EDIFACT: M=Muss/Mandatory, C=Conditional  
 Anwendung: R=Erforderlich/Required, O=Optional,  
 D=Abhängig von/Dependent, N=Nicht benutzt/Not used

## Segmentlayout

Zähler	Nr	Bez	Standard		BDEW		Ebene	Name
			St	MaxWdh	St	MaxWdh		
0090		<b>SG2</b>	C	9	R	1	1	Referenznummer/-version mit Datum
0110	5	<b>DTM</b>	C	9	R	1	2	Referenzdatum

Standard			BDEW	
Bez	Name	St	Format	Anwendung / Bemerkung
DTM				
C507	Datum/Uhrzeit/Zeitspanne	M	M	
2005	Datums- oder Uhrzeits- oder Zeitspannen-Funktion, Qualifier	M	an..3	<b>171 Referenzdatum/-zeit</b>
2380	Datum oder Uhrzeit oder Zeitspanne, Wert	C	an..35	
2379	Datums- oder Uhrzeit- oder Zeitspannen-Format, Code	C	an..3	<b>203 CCYYMMDDHHMM</b>

**Bemerkung:**

Dieses Segment wird benutzt, um Datumsangaben zum vorangegangenen RFF-Segment zu machen. Dies heißt, es ist der Zeitpunkt aus S004 des UNB-Segments der den/die abgelehnten Geschäftsvorfall/Geschäftsvorfälle enthaltenden Übertragungsdatei anzugeben.

**Beispiel:**

DTM+171:200708041245:203'

Bez = Objekt-Bezeichner  
 Nr = Laufende Segmentnummer im Guide  
 MaxWdh = Maximale Wiederholung der Segmente/Gruppen  
 Zähler = Nummer der Segmente/Gruppen im Standard

St = Status  
 EDIFACT: M=Muss/Mandatory, C=Conditional  
 Anwendung: R=Erforderlich/Required, O=Optional,  
 D=Abhängig von/Dependent, N=Nicht benutzt/Not used



## Segmentlayout

Zähler	Nr	Bez	Standard		BDEW		Ebene	Name
			St	MaxWdh	St	MaxWdh		
0120		<b>SG3</b>	C	9	R	1	1	MP-ID Absender
0130	6	<b>NAD</b>	M	1	M	1	1	MP-ID Absender

Standard			BDEW	
Bez	Name	St Format	St Format	Anwendung / Bemerkung
NAD				
3035	Beteiligter, Qualifier	M an..3	M an..3	<b>MS Dokumenten-/Nachrichtenaussteller bzw. -absender</b>
C082	Identifikation des Beteiligten	C	R	
3039	Beteiligter, Identifikation	M an..35	M an..35	MP-ID
1131	Codeliste, Code	C an..17	N	Nicht benutzt
3055	Verantwortliche Stelle für die Codepflege, Code	C an..3	R an..3	<b>9 GS1</b> <b>293 DE, BDEW (Bundesverband der Energie- und Wasserwirtschaft e.V.)</b> <b>305 ETSO (European Transmission System Operator)</b> <b>321 EASEE-gas (European Association for the Streamlining of Energy Exchange for Gas)</b> <b>332 DE, DVGW Service &amp; Consult GmbH</b>

**Bemerkung:**

Dieses Segment wird zur Identifikation der Geschäftspartner genutzt, die im Vorgang beteiligt sind. Absender (i. d. R. Datenverantwortlicher) und Empfänger müssen angegeben werden. Hier wird der Absender angegeben.

DE 3039: Zur Identifikation der Partner wird die MP-ID angegeben.

**Beispiel:**

NAD+MS+4078901000029::9'  
 NAD+MS+9900204000002::293'

Bez = Objekt-Bezeichner  
 Nr = Laufende Segmentnummer im Guide  
 MaxWdh = Maximale Wiederholung der Segmente/Gruppen  
 Zähler = Nummer der Segmente/Gruppen im Standard

St = Status  
 EDIFACT: M=Muss/Mandatory, C=Conditional  
 Anwendung: R=Erforderlich/Required, O=Optional,  
 D=Abhängig von/Dependent, N=Nicht benutzt/Not used

## Segmentlayout

Zähler	Nr	Bez	Standard		BDEW		Ebene	Name
			St	MaxWdh	St	MaxWdh		
0120		<b>SG3</b>	C	9	R	1	1	MP-ID Absender
0140	7	<b>CTA</b>	C	9	O	1	2	Ansprechpartner

Standard			BDEW	
Bez	Name	St Format	St Format	Anwendung / Bemerkung
CTA				
3139	Funktion des Ansprechpartners, Code	C an..3	R an..3	<b>IC Informationskontakt</b>
C056	Kontaktangaben	C	R	
3413	Kontakt, Nummer	C an..17	N	Nicht benutzt
3412	Kontakt	C an..256	R an..256	

**Bemerkung:**

Dieses Segment dient der Identifikation von Ansprechpartnern innerhalb des im vorangegangenen NAD-Segment spezifizierten Unternehmens.

**Beispiel:**

CTA+IC+:P FORGET'

Bez = Objekt-Bezeichner  
 Nr = Laufende Segmentnummer im Guide  
 MaxWdh = Maximale Wiederholung der Segmente/Gruppen  
 Zähler = Nummer der Segmente/Gruppen im Standard

St = Status  
 EDIFACT: M=Muss/Mandatory, C=Conditional  
 Anwendung: R=Erforderlich/Required, O=Optional,  
 D=Abhängig von/Dependent, N=Nicht benutzt/Not used

## Segmentlayout

Zähler	Nr	Bez	Standard		BDEW		Ebene	Name
			St	MaxWdh	St	MaxWdh		
0120		<b>SG3</b>	C	9	R	1	1	MP-ID Absender
0150	8	<b>COM</b>	C	9	D	5	2	Kommunikationsverbindung

Standard			BDEW	
Bez	Name	St Format	St Format	Anwendung / Bemerkung
COM				
C076	Kommunikationsverbindung	M	M	
3148	Kommunikationsadresse, Identifikation	M an..512	M an..512	
3155	Art des Kommunikationsmittels, Code	M an..3	M an..3	<b>TE</b> Telefon <b>EM</b> Elektronische Post <b>FX</b> Telefax <b>AJ</b> weiteres Telefon <b>AL</b> Handy

**Bemerkung:**

Ein Segment zur Angabe von Kommunikationsnummer und -typ des im vorangegangenen CTA-Segments angegebenen Sachbearbeiters oder der Abteilung.

DE 3155: Es ist jeder Qualifier max. einmal zu verwenden.

**Beispiel:**

COM+003222271020:TE'

Bez = Objekt-Bezeichner  
 Nr = Laufende Segmentnummer im Guide  
 MaxWdh = Maximale Wiederholung der Segmente/Gruppen  
 Zähler = Nummer der Segmente/Gruppen im Standard

St = Status  
 EDIFACT: M=Muss/Mandatory, C=Conditional  
 Anwendung: R=Erforderlich/Required, O=Optional,  
 D=Abhängig von/Dependent, N=Nicht benutzt/Not used

## Segmentlayout

Zähler	Nr	Bez	Standard		BDEW		Ebene	Name
			St	MaxWdh	St	MaxWdh		
0120		<b>SG3</b>	C	9	R	1	1	MP-ID Empfänger
0130	9	<b>NAD</b>	M	1	M	1	1	MP-ID Empfänger

Standard			BDEW			
Bez	Name	St	Format	St	Format	Anwendung / Bemerkung
NAD						
3035	Beteiligter, Qualifier	M	an..3	M	an..3	<b>MR Nachrichtenempfänger</b>
C082	Identifikation des Beteiligten	C		R		
3039	Beteiligter, Identifikation	M	an..35	M	an..35	MP-ID
1131	Codeliste, Code	C	an..17	N		Nicht benutzt
3055	Verantwortliche Stelle für die Codepflege, Code	C	an..3	R	an..3	<b>9 GS1</b> <b>293 DE, BDEW (Bundesverband der Energie- und Wasserwirtschaft e.V.)</b> <b>305 ETSO (European Transmission System Operator)</b> <b>321 EASEE-gas (European Association for the Streamlining of Energy Exchange for Gas)</b> <b>332 DE, DVGW Service &amp; Consult GmbH</b>

**Bemerkung:**

Dieses Segment wird zur Identifikation der Geschäftspartner genutzt, die im Vorgang beteiligt sind. Absender (i. d. R. Datenverantwortlicher) und Empfänger müssen angegeben werden. Hier wird der Empfänger angegeben.

DE 3039: Zur Identifikation der Partner wird die MP-ID angegeben.

**Beispiel:**

NAD+MR+4012345000023: : 9'

Bez = Objekt-Bezeichner  
 Nr = Laufende Segmentnummer im Guide  
 MaxWdh = Maximale Wiederholung der Segmente/Gruppen  
 Zähler = Nummer der Segmente/Gruppen im Standard

St = Status  
 EDIFACT: M=Muss/Mandatory, C=Conditional  
 Anwendung: R=Erforderlich/Required, O=Optional,  
 D=Abhängig von/Dependent, N=Nicht benutzt/Not used

## Segmentlayout

Zähler	Nr	Bez	Standard		BDEW		Ebene	Name
			St	MaxWdh	St	MaxWdh		
0160		<b>SG4</b>	C	99999	R	99999	1	Fehlerbeschreibung
0170	10	<b>ERC</b>	M	1	M	1	1	Fehlercode

Standard			BDEW		Anwendung / Bemerkung
Bez	Name	St Format	St	Format	
ERC					
C901	Anwendungsfehler	M	M		
9321	Anwendungsfehler, Code	M an..8	M an..8		<p><i>Nur für Folgeprozesse:</i></p> <ul style="list-style-type: none"> <li><b>Z10</b> ID unbekannt</li> <li><b>Z17</b> Absender ist zum angegebenen Zeitintervall der Markt- bzw. Messlokation bzw. Tranche nicht zugeordnet</li> <li><b>Z18</b> Empfänger ist zum angegebenen Zeitintervall der Markt- bzw. Messlokation bzw. Tranche nicht zugeordnet</li> <li><b>Z19</b> Gerätenummer in der Messlokation nicht bekannt</li> <li><b>Z20</b> OBIS-Code in Mess- bzw. Marktlokation bzw. Tranche bzw. MaBiS-ZP nicht bekannt</li> <li><b>Z21</b> Geschäftsvorfallinterne Referenzierung fehlerhaft</li> <li><b>Z24</b> Zuordnungs-Tupel unbekannt</li> <li><b>Z25</b> Absender ist zum angegebenen Zeitintervall dem Zuordnungs-Tupel nicht zugeordnet</li> <li><b>Z26</b> Empfänger ist zum angegebenen Zeitintervall dem Zuordnungs-Tupel nicht zugeordnet</li> <li><b>Z27</b> Vorkomma-Stellenzahl des Zählwertes ist zu lang</li> <li><b>Z30</b> Zeitreihe unvollständig</li> <li><b>Z33</b> Referenziertes Geschäftsvorfall-Tupel nicht vorhanden</li> </ul> <p><i>Nur für Initialprozesse:</i></p> <ul style="list-style-type: none"> <li><b>Z14</b> Markt- bzw. Messlokation bzw. Tranche im IT-System nicht gefunden</li> <li><b>Z15</b> Markt- bzw. Messlokation bzw. Tranche im IT-System nicht eindeutig</li> </ul> <p><i>Für Initialprozesse und für Folgeprozesse:</i></p> <ul style="list-style-type: none"> <li><b>Z16</b> Markt- bzw. Messlokation bzw. Tranche nicht mehr im Netzgebiet</li> <li><b>Z29</b> Erforderliche Angabe für diesen Anwendungsfall fehlt</li> <li><b>Z31</b> Geschäftsvorfall wird vom Empfänger zurückgewiesen</li> <li><b>Z34</b> Zeitintervall negativ</li> <li><b>Z35</b> Format nicht eingehalten</li> </ul>

**Bemerkung:**

Dieses Segment zeigt den Beginn des Positionsteils an. Der Positionsteil wird durch Wiederholung von Segmentgruppen gebildet, die immer mit einem ERC-Segment beginnen.

**Hinweis:**

Aufgrund individueller Prüflogiken zu unterschiedlichen Zeitpunkten muss jedoch ebenfalls damit gerechnet werden, dass zu einer Übertragungsdatei unterschiedliche APERAK-Nachrichten erzeugt werden, die entsprechende Verarbeitbarkeitsfehler melden.

**Beispiel:**

ERC+Z10'

Bez = Objekt-Bezeichner  
 Nr = Laufende Segmentnummer im Guide  
 MaxWdh = Maximale Wiederholung der Segmente/Gruppen  
 Zähler = Nummer der Segmente/Gruppen im Standard

St = Status  
 EDIFACT: M=Muss/Mandatory, C=Conditional  
 Anwendung: R=Erforderlich/Required, O=Optional,  
 D=Abhängig von/Dependent, N=Nicht benutzt/Not used

## Segmentlayout

Zähler	Nr	Bez	Standard		BDEW		Ebene	Name
			St	MaxWdh	St	MaxWdh		
0160		<b>SG4</b>	C	99999	R	99999	1	Fehlerbeschreibung
0180	11	<b>FTX</b>	C	1	D	1	2	Freier Text

Standard			BDEW			
Bez	Name	St	Format	St	Format	Anwendung / Bemerkung
FTX						
4451	Textbezug, Qualifier	M	an..3	M	an..3	<b>ABO Information über Abweichung</b>
4453	Textfunktion, Code	C	an..3	N		Nicht benutzt
C107	Text-Referenz	C		N		
4441	Freier Text, Code	M	an..17	N		Nicht benutzt
C108	Text	C		R		<i>Falls ein fehlerhafter Inhalt vorhanden ist, wird dieser hier wiedergegeben.</i>
4440	Freier Text	M	an..512	M	an..512	<i>Wird das negative Zeitintervall in zwei Segmenten angegeben, so wird in diesem Datenelement das Segment des Beginns des Zeitintervalls angegeben. Wird das negative Zeitintervall in einem Segment angegeben, so wird in diesem Datenelement das Segment des negativen Zeitintervalls angegeben.</i>
4440	Freier Text	C	an..512	D	an..512	<i>Falls die Prüfung des im Geschäftsvorfall enthaltenen Zeitpunkts/Zeitintervalls zum Fehler führte, wird der/das Zeitpunkt/Zeitintervall hier angegeben. Wird das negative Zeitintervall in zwei Segmenten angegeben, so wird in diesem Datenelement das Segment des Endes des Zeitintervalls angegeben. Wird das negative Zeitintervall in einem Segment angegeben, so wird dieses Datenelement nicht genutzt.</i>

**Bemerkung:**

Dieses Segment dient der Angabe von unformatierten oder codierten Textinformationen, die eine einzelne Position (Fehler) betreffen.

Falls die Beanstandung des fehlerhaften Geschäftsvorfalles wegen eines fehlerhaften Inhalts erfolgt, ist dieser fehlerhafte Inhalt in diesem Segment zu übermitteln.

Werden Zeitangaben übertragen, so wird zur Zeitangabe auch der jeweils verwendete Datumsqualifier (z. B. 102 oder 203) im zweiten DE 4440 übertragen.

Weitere Details über die in diesem Segment zu übertragenden Informationen in Abhängigkeit des jeweiligen Verarbeitbarkeitsfehlers sind der entsprechenden Tabelle des Anwendungshandbuchs in der jeweils gültigen Version zu entnehmen.

**Beispiel:**

FTX+ABO+++DE00056266802AO6G56M11SN51G21M24S:201204181115?:203'

In diesem Beispiel wird dargestellt, dass der Messlokation mit der Messlokations-ID DE00056266802AO6G56M11SN51G21M24S zum Zeitpunkt 18.04.2012 11:15 Uhr der Absender nicht zugeordnet ist. Die Information, dass der Absender dem Messlokation nicht zugeordnet ist, ergibt sich aus dem entsprechenden Code in DE9321 des ERC-Segments.

FTX+ABO+++DE00056266802AO6G56M11SN51G21M24S:201204180000?:203 201303230000?:203'

In diesem Beispiel wird im Vergleich zum voranstehenden Beispiel anstelle eines Zeitpunktes ein Zeitintervall übertragen.

FTX+ABO+++201010310215?+01:201010310200?+01'

Die Stelle in der MSCONS, die dem voranstehenden Beispiel zugrunde liegt könnte beispielsweise wie folgt ausgesehen haben:

[...]QTY+220:12'DTM+163:201010310215?+01:303'DTM+164:201010310200?+01:303'[...]

**Weiteres Beispiel:**

Falls die zugrundeliegende Nachricht hat folgendes Zeitintervall enthalten hat:

[...]DTM+z01:201609160400201609090400:719'[...]

lautet das FTX-Segment in der APERAK:

Bez = Objekt-Bezeichner  
 Nr = Laufende Segmentnummer im Guide  
 MaxWdh = Maximale Wiederholung der Segmente/Gruppen  
 Zähler = Nummer der Segmente/Gruppen im Standard

St = Status  
 EDIFACT: M=Muss/Mandatory, C=Conditional  
 Anwendung: R=Erforderlich/Required, O=Optional,  
 D=Abhängig von/Dependent, N=Nicht benutzt/Not used

## Segmentlayout

FTX+ABO+++201609160400201609090400'

Hinweis: In diesen Beispielen wird vorausgesetzt, dass die Standardtrennzeichen (:+.? ') benutzt werden.

Bez = Objekt-Bezeichner  
Nr = Laufende Segmentnummer im Guide  
MaxWdh = Maximale Wiederholung der Segmente/Gruppen  
Zähler = Nummer der Segmente/Gruppen im Standard

St = Status  
EDIFACT: M=Muss/Mandatory, C=Conditional  
Anwendung: R=Erforderlich/Required, O=Optional,  
D=Abhängig von/Dependent, N=Nicht benutzt/Not used

## Segmentlayout

Zähler	Nr	Bez	Standard		BDEW		Ebene	Name
			St	MaxWdh	St	MaxWdh		
0160		<b>SG4</b>	C	99999	R	99999	1	Fehlerbeschreibung
0190		<b>SG5</b>	C	9	R	1	2	Referenznummer der Nachricht
0200	12	<b>RFF</b>	M	1	M	1	2	Referenznummer der Nachricht

Standard			BDEW	
Bez	Name	St Format	St Format	Anwendung / Bemerkung
RFF				
C506	Referenz	M	M	
1153	Referenz, Qualifier	M an..3	M an..3	<b>ACW Referenznummer einer vorangegangenen Nachricht</b>
1154	Referenz, Identifikation	C an..70	R an..70	<i>Hier wird die Referenz(nummer) angegeben.</i>

**Bemerkung:**

Dieses Segment dient zur Angabe von Referenzen, die die fehlerhafte Nachricht in der Übertragungsdatei eindeutig identifizieren.

In DE1154 wird die Information aus UNH DE0062 der zugrundeliegenden Nachricht eingetragen.

**Beispiel:**

RFF+ACW: 9878u7987gh7'

Bez = Objekt-Bezeichner  
 Nr = Laufende Segmentnummer im Guide  
 MaxWdh = Maximale Wiederholung der Segmente/Gruppen  
 Zähler = Nummer der Segmente/Gruppen im Standard

St = Status  
 EDIFACT: M=Muss/Mandatory, C=Conditional  
 Anwendung: R=Erforderlich/Required, O=Optional,  
 D=Abhängig von/Dependent, N=Nicht benutzt/Not used



## Segmentlayout

Zähler	Nr	Bez	Standard		BDEW		Ebene	Name
			St	MaxWdh	St	MaxWdh		
0160		<b>SG4</b>	C	99999	R	99999	1	Fehlerbeschreibung
0190		<b>SG5</b>	C	9	R	1	2	Information zur fehlerhaften Nachricht
0200	13	<b>RFF</b>	M	1	M	1	2	Dokumentennummer der referenzierten Nachricht

Standard			BDEW	
Bez	Name	St Format	St Format	Anwendung / Bemerkung
RFF				
C506	Referenz	M	M	
1153	Referenz, Qualifier	M an..3	M an..3	<b>AGO Absenderreferenz für die Original-Nachricht</b>
1154	Referenz, Identifikation	C an..70	R an..70	<i>Hier wird die Referenz(nummer) angegeben.</i>

**Bemerkung:**

Dieses Segment dient zur Angabe von Referenzen, die die fehlerhafte Nachricht in der Übertragungsdatei eindeutig identifizieren.

In DE1154 wird die Information aus BGM DE1004 der zugrundeliegenden Nachricht übermittelt.

**Beispiel:**

RFF+AGO:798790034532'

Bez = Objekt-Bezeichner  
 Nr = Laufende Segmentnummer im Guide  
 MaxWdh = Maximale Wiederholung der Segmente/Gruppen  
 Zähler = Nummer der Segmente/Gruppen im Standard

St = Status  
 EDIFACT: M=Muss/Mandatory, C=Conditional  
 Anwendung: R=Erforderlich/Required, O=Optional,  
 D=Abhängig von/Dependent, N=Nicht benutzt/Not used

## Segmentlayout

Zähler	Nr	Bez	Standard		BDEW		Ebene	Name
			St	MaxWdh	St	MaxWdh		
0160		<b>SG4</b>	C	99999	R	99999	1	Fehlerbeschreibung
0190		<b>SG5</b>	C	9	R	1	2	Information zur fehlerhaften Nachricht
0210	14	<b>FTX</b>	C	9	O	1	3	Fehlerbeschreibung

Bez	Name	Standard		BDEW		Anwendung / Bemerkung
		St	Format	St	Format	
FTX						
4451	Textbezug, Qualifier	M	an..3	M	an..3	<b>AAO Fehlerbeschreibung (Freier Text)</b>
4453	Textfunktion, Code	C	an..3	N		Nicht benutzt
C107	Text-Referenz	C		N		
4441	Freier Text, Code	M	an..17	N		Nicht benutzt
C108	Text	C		R		
4440	Freier Text	M	an..512	M	an..512	
4440	Freier Text	C	an..512	D	an..512	

**Bemerkung:**

In diesem Segment können Informationen übertragen werden, die dem Empfänger der APERAK unterstützen seinen Fehler zu korrigieren.

**Beispiel:**

FTX+AAO+++Die Marktlokation ist bei Netzbetreiber Gasverteilung AG:ggf. weiterer Text'

Bez = Objekt-Bezeichner  
 Nr = Laufende Segmentnummer im Guide  
 MaxWdh = Maximale Wiederholung der Segmente/Gruppen  
 Zähler = Nummer der Segmente/Gruppen im Standard

St = Status  
 EDIFACT: M=Muss/Mandatory, C=Conditional  
 Anwendung: R=Erforderlich/Required, O=Optional,  
 D=Abhängig von/Dependent, N=Nicht benutzt/Not used

## Segmentlayout

Zähler	Nr	Bez	Standard		BDEW		Ebene	Name
			St	MaxWdh	St	MaxWdh		
0160		<b>SG4</b>	C	99999	R	99999	1	Fehlerbeschreibung
0190		<b>SG5</b>	C	9	R	1	2	Information zur fehlerhaften Nachricht
0210	15	<b>FTX</b>	C	9	D	1	3	Ortsangabe des AHB-Fehlers

Standard			BDEW	
Bez	Name	St Format	St Format	Anwendung / Bemerkung
FTX				
4451	Textbezug, Qualifier	M an..3	M an..3	<b>Z02 Ortsangabe des AHB-Fehlers</b>
4453	Textfunktion, Code	C an..3	N	Nicht benutzt
C107	Text-Referenz	C	N	
4441	Freier Text, Code	M an..17	N	Nicht benutzt
C108	Text	C	R	
4440	Freier Text	M an..512	M an..512	
4440	Freier Text	C an..512	O an..512	

**Bemerkung:**

Dieses Segment dient der Angabe des Ortes an dem der im ERC-Segment gemeldete Fehler in der im SG5-RFF referenzierten Nachricht auftritt.

Erstes DE4440: Hier wird die Bezeichnung des Segments eingetragen in dem der AHB-Fehler festgestellt wird. Dies gilt auch falls das Segment fehlt. Es wird dabei genau die Bezeichnung aus der zugrundeliegenden Nachrichtenbeschreibung verwendet, die in der Spalte "Name" der Zeile steht, bei der in der Spalte "Bez" die aus drei Großbuchstaben bestehende Segmentbezeichnung steht. Es ist die dort verwendete Bezeichnung 1:1 zu übernehmen, d. h. inklusive vorhandener Leer- oder Sonderzeichen (ggf. vorhandene Tippfehler sind nicht zu korrigieren, sondern ebenfalls – bis zur Korrektur in einer späteren Version der Nachrichtenbeschreibung – zu verwenden).

Zweites DE4440: Hier kann das fehlerhafte Segment aus dem Geschäftsvorfall übernommen werden. Der String, der in dieses Datenelement übernommen wird, beginnt immer mit der Segmentbezeichnung und umfasst alle Zeichen bis ausschließlich dem Segment-Endezeichen.

Würde man eine APERAK auf eine UTILMD versenden und wäre in der UTILMD in SG6 RFF+TN:TG9523 ein AHB-Fehler enthalten, würde die Ortsangabe wie folgt erfolgen (in diesen Beispiel wird vorausgesetzt, dass die Standardtrennzeichen (:+?' ) benutzt werden):

**Beispiel:**

FTX+Z02+++Referenz Vorgangsnummer (aus Anfragenachricht):RFF?+TN?:TG9523'

Bez = Objekt-Bezeichner  
 Nr = Laufende Segmentnummer im Guide  
 MaxWdh = Maximale Wiederholung der Segmente/Gruppen  
 Zähler = Nummer der Segmente/Gruppen im Standard

St = Status  
 EDIFACT: M=Muss/Mandatory, C=Conditional  
 Anwendung: R=Erforderlich/Required, O=Optional,  
 D=Abhängig von/Dependent, N=Nicht benutzt/Not used

## Segmentlayout

Zähler	Nr	Bez	Standard		BDEW		Ebene	Name
			St	MaxWdh	St	MaxWdh		
0160		<b>SG4</b>	C	99999	R	99999	1	Fehlerbeschreibung
0190		<b>SG5</b>	C	9	D	1	2	Informationen zum fehlerhaften Vorgang
0200	16	<b>RFF</b>	M	1	M	1	2	Referenznummer des Vorgangs

Standard			BDEW	
Bez	Name	St Format	St Format	Anwendung / Bemerkung
RFF				
C506	Referenz	M	M	
1153	Referenz, Qualifier	M an..3	M an..3	<b>TN Transaktions-Referenznummer</b>
1154	Referenz, Identifikation	C an..70	R an..70	<i>Hier wird die Referenz(nummer) angegeben. Vorgangsnummer des referenzierten Vorgangs</i>

**Bemerkung:**

Dieses Segment dient zur Angabe von Referenzen, die den fehlerhaften Vorgang in der Übertragungsdatei eindeutig identifizieren.

Bei den folgenden Nachrichtentypen sind die jeweils genannten Informationen anzugeben, um einen Vorgang eindeutig zu identifizieren:

- IFTSTA: Inhalt aus SG4 EQD, DE 8260 (MaBiS) bzw.
- IFTSTA: Inhalt aus SG13 CNI, DE1490 (WiM)
- INSRPT: Inhalt aus SG3 DOC, DE1004
- UTILMD: Inhalt aus SG4 IDE, DE7402

Diese Information wird in DE1154 übermittelt.

Tritt der Verarbeitbarkeitsfehler in einer dieser drei Nachrichtentypen oberhalb der Vorgangsebene auf, ist kein RFF+TN anzugeben.

**Beispiel:**

RFF+TN:200815'

Bez = Objekt-Bezeichner  
 Nr = Laufende Segmentnummer im Guide  
 MaxWdh = Maximale Wiederholung der Segmente/Gruppen  
 Zähler = Nummer der Segmente/Gruppen im Standard

St = Status  
 EDIFACT: M=Muss/Mandatory, C=Conditional  
 Anwendung: R=Erforderlich/Required, O=Optional,  
 D=Abhängig von/Dependent, N=Nicht benutzt/Not used

## Segmentlayout

Zähler	Nr	Bez	Standard		BDEW		Ebene	Name
			St	MaxWdh	St	MaxWdh		
0160		<b>SG4</b>	C	99999	R	99999	1	Fehlerbeschreibung
0190		<b>SG5</b>	C	9	D	1	2	Informationen zum fehlerhaften Vorgang
0210	17	<b>FTX</b>	C	9	O	1	3	Fehlerbeschreibung

Standard			BDEW	
Bez	Name	St Format	St Format	Anwendung / Bemerkung
FTX				
4451	Textbezug, Qualifier	M an..3	M an..3	<b>AAO Fehlerbeschreibung (Freier Text)</b>
4453	Textfunktion, Code	C an..3	N	Nicht benutzt
C107	Text-Referenz	C	N	
4441	Freier Text, Code	M an..17	N	Nicht benutzt
C108	Text	C	R	
4440	Freier Text	M an..512	M an..512	
4440	Freier Text	C an..512	D an..512	

**Bemerkung:**

In diesem Segment können Informationen übertragen werden, die den Empfänger der APERAK unterstützen seinen Fehler zu korrigieren.

**Beispiel:**

FTX+AAO+++Die Marktlokation ist bei Netzbetreiber Gasverteilung AG:ggf. weiterer Text'

Bez = Objekt-Bezeichner  
 Nr = Laufende Segmentnummer im Guide  
 MaxWdh = Maximale Wiederholung der Segmente/Gruppen  
 Zähler = Nummer der Segmente/Gruppen im Standard

St = Status  
 EDIFACT: M=Muss/Mandatory, C=Conditional  
 Anwendung: R=Erforderlich/Required, O=Optional,  
 D=Abhängig von/Dependent, N=Nicht benutzt/Not used

## Segmentlayout

Zähler	Nr	Bez	Standard		BDEW		Ebene	Name
			St	MaxWdh	St	MaxWdh		
0160		<b>SG4</b>	C	99999	R	99999	1	<b>Fehlerbeschreibung</b>
0190		<b>SG5</b>	C	9	D	1	2	<b>Informationen zum fehlerhaften Vorgang</b>
0210	18	<b>FTX</b>	C	9	D	1	3	<b>Ortsangabe des AHB-Fehlers</b>

Standard			BDEW	
Bez	Name	St Format	St Format	Anwendung / Bemerkung
FTX				
4451	Textbezug, Qualifier	M an..3	M an..3	<b>Z02 Ortsangabe des AHB-Fehlers</b>
4453	Textfunktion, Code	C an..3	N	Nicht benutzt
C107	Text-Referenz	C	N	
4441	Freier Text, Code	M an..17	N	Nicht benutzt
C108	Text	C	R	
4440	Freier Text	M an..512	M an..512	
4440	Freier Text	C an..512	O an..512	

**Bemerkung:**

Dieses Segment dient der Angabe des Ortes an dem der im ERC-Segment gemeldete Fehler in dem im SG5-RFF+TN referenzierten Vorgang auftritt.

Erstes DE4440: Hier wird die Bezeichnung des Segments eingetragen in dem der AHB-Fehler festgestellt wird. Dies gilt auch falls das Segment fehlt. Es wird dabei genau die Bezeichnung aus der zugrundeliegenden Nachrichtenbeschreibung verwendet, die in der Spalte "Name" der Zeile steht, bei der in der Spalte "Bez" die aus drei Großbuchstaben bestehende Segmentbezeichnung steht. Es ist die dort verwendete Bezeichnung 1:1 zu übernehmen, d. h. inklusive vorhandener Leer- oder Sonderzeichen (ggf. vorhandene Tippfehler sind nicht zu korrigieren, sondern ebenfalls – bis zur Korrektur in einer späteren Version der Nachrichtenbeschreibung – zu verwenden).

Zweites DE4440: Hier kann das fehlerhafte Segmente aus dem Geschäftsvorfall übernommen werden. Der String, der in dieses Datenelement übernommen wird, beginnt immer mit der Segmentbezeichnung und umfasst alle Zeichen bis ausschließlich dem Segment-Endezeichen.

Würde man eine APERAK auf eine UTILMD versenden und wäre in der UTILMD in SG6 RFF+TN:TG9523 ein AHB-Fehler enthalten, würde die Ortsangabe wie folgt erfolgen (in diesen Beispiel wird vorausgesetzt, dass die Standardtrennzeichen (:+.? ') benutzt werden):

**Beispiel:**

`FTX+Z02+++Referenz Vorgangsnummer (aus Anfragenachricht):RFF?+TN?:TG9523'`

Bez = Objekt-Bezeichner  
 Nr = Laufende Segmentnummer im Guide  
 MaxWdh = Maximale Wiederholung der Segmente/Gruppen  
 Zähler = Nummer der Segmente/Gruppen im Standard

St = Status  
 EDIFACT: M=Muss/Mandatory, C=Conditional  
 Anwendung: R=Erforderlich/Required, O=Optional,  
 D=Abhängig von/Dependent, N=Nicht benutzt/Not used

## Segmentlayout

Zähler	Nr	Bez	Standard		BDEW		Ebene	Name
			St	MaxWdh	St	MaxWdh		
0160		<b>SG4</b>	C	99999	R	99999	1	Fehlerbeschreibung
0190		<b>SG5</b>	C	9	D	1	2	Netzbetreiber
0200	19	<b>RFF</b>	M	1	M	1	2	Netzbetreiber

Standard			BDEW	
Bez	Name	St Format	St Format	Anwendung / Bemerkung
RFF				
C506	Referenz	M	M	
1153	Referenz, Qualifier	M an..3	M an..3	<b>Z08 MP-ID des nachfolgenden Netzbetreibers</b>
1154	Referenz, Identifikation	C an..70	R an..35	MP-ID

**Bemerkung:**

Dieses Segment dient zur Übermittlung der MP-ID des Netzbetreibers, an dem die Markt- bzw. Messlokation bzw. Tranche bereits übergeben wurde.

**Beispiel:**

RFF+Z08:4399901957459'

Bez = Objekt-Bezeichner  
 Nr = Laufende Segmentnummer im Guide  
 MaxWdh = Maximale Wiederholung der Segmente/Gruppen  
 Zähler = Nummer der Segmente/Gruppen im Standard

St = Status  
 EDIFACT: M=Muss/Mandatory, C=Conditional  
 Anwendung: R=Erforderlich/Required, O=Optional,  
 D=Abhängig von/Dependent, N=Nicht benutzt/Not used

## Segmentlayout

Zähler	Nr	Bez	Standard		BDEW		Ebene	Name
			St	MaxWdh	St	MaxWdh		

0220	20	<b>UNT</b>	M	1	M	1	0	Nachrichten-Endesegment
------	----	------------	---	---	---	---	---	-------------------------

Standard			BDEW	
Bez	Name	St	Format	Anwendung / Bemerkung
UNT				
0074	Anzahl der Segmente in einer Nachricht	M	n..6	M n..6 <i>Hier wird die Gesamtzahl der Segmente einer Nachricht angegeben.</i>
0062	Nachrichten-Referenznummer	M	an..14	M an..14 <i>Die Referenznummer aus dem UNH-Segment muss hier wiederholt werden.</i>

**Bemerkung:**

Das UNT-Segment ist ein Muss-Segment in UN/EDIFACT. Es muss immer das letzte Segment in einer Nachricht sein.

**Beispiel:**

UNT+20+1'

Bez = Objekt-Bezeichner  
 Nr = Laufende Segmentnummer im Guide  
 MaxWdh = Maximale Wiederholung der Segmente/Gruppen  
 Zähler = Nummer der Segmente/Gruppen im Standard

St = Status  
 EDIFACT: M=Muss/Mandatory, C=Conditional  
 Anwendung: R=Erforderlich/Required, O=Optional,  
 D=Abhängig von/Dependent, N=Nicht benutzt/Not used



## Änderungshistorie

Änd-ID	Ort	Änderungen		Grund der Anpassung	Status
		Bisher	Neu		
10000	Gesamtes Dokument	Version 2.1b	Version 2.1c	Neue Versionsnummer	Genehmigt
18145	SG4 ERC DE9321	[...] Für Initialprozesse und für Folgeprozesse: Z16 Lieferstelle nicht mehr im Netzgebiet Z29 Erforderliche Angabe für diesen Anwendungsfall fehlt Z31 Vorgang wird vom Empfänger zurückgewiesen Z34 Zeitintervall negativ	[...] Für Initialprozesse und für Folgeprozesse: Z16 Lieferstelle nicht mehr im Netzgebiet Z29 Erforderliche Angabe für diesen Anwendungsfall fehlt Z31 Vorgang wird vom Empfänger zurückgewiesen Z34 Zeitintervall negativ Z35 Format nicht eingehalten	Hält sich der Inhalt eines Datenelements nicht an das Format, welches für den Anwendungsfall mittels Formatdefinition festgelegt ist, ist der Geschäftsvorfall unter Angabe dieses Codes abzulehnen. Ab dem 01.04. 2019 sind in der MSCONS für einzelne Datenelemente Formatdefinitionen gültig, so dass ab diesem Zeitpunkt in der APERAK dieser Code benötigt wird, um den Verursacher derartiger Verstöße über sein Fehlverhalten informieren zu können.	Genehmigt
17036	SG4 FTX Freier Text	FTX+Z03+++201010310215?+01:201010310200?+01'	FTX+ABO+++201010310215?+01:201010310200?+01'	Korrektur: Für DE4451 wurde Z03 konsultiert und in der Konsultation der Version 2.1b auf ABO geändert.	Genehmigt
17037	SG4 FTX Freier Text	FTX+Z03+++201609160400201609090400'	FTX+ABO+++201609160400201609090400'	Korrektur: Für DE4451 wurde Z03 konsultiert und in der Konsultation der Version 2.1b auf ABO geändert.	Genehmigt