

Nachrichtenbeschreibung

## **EDI@Energy IFTSTA**

auf Basis

### **IFTSTA**

Multimodaler Statusbericht

**UN D.09B S3**

## **Konsolidierte Lesefassung mit Fehlerkorrekturen Stand: 16. November 2018**

Version: 1.2b  
Ursprüngliches Publikationsdatum: 01.04.2017  
Autor: BDEW

Nachrichtenstruktur .....	2
Diagramm .....	4
Segmentlayout .....	5
Änderungshistorie .....	46

---

## Nachrichtenstruktur

Zähler Nr	Bez	St	/ BDEW	MaxWdh	/ BDEW	Ebene	Inhalt
0010 1	UNH	M	M	1	1	0	Nachrichten-Kopfsegment
0020 2	BGM	M	M	1	1	0	Beginn der Nachricht
0030 3	DTM	C	R	9	1	1	Dokumentendatum
0050	SG1	C	R	9	1	1	MP-ID Empfänger
0060 4	NAD	M	M	1	1	1	MP-ID Empfänger
0050	SG1	C	R	9	1	1	MP-ID Absender
0060 5	NAD	M	M	1	1	1	MP-ID Absender
0070	SG2	C	O	9	1	2	Ansprechpartner
0080 6	CTA	M	M	1	1	2	Ansprechpartner
0090 7	COM	C	R	9	5	3	Kommunikationsverbindung
0160	SG4	C	D	99999	99999	1	EQD-ST5-ST5-ST5-ST5-ST5-ST5-RFF-RFF-SG6
0170 8	EQD	M	M	1	1	1	Einzelheiten zu Equipment
0180 9	ST5	C	D	9	1	2	Prüfstatus Antwort auf Summenzeitreihen (LF-SZR, NZR)
0180 10	ST5	C	D	9	1	2	Abweisung Zeitreihe für Bilanzkreissummen
0180 11	ST5	C	D	9	1	2	Prüfstatus zur Zeitreihe für die Bilanzkreissummen
0180 12	ST5	C	D	9	1	2	Datenstatus zur Zeitreihe für Bilanzkreissummen bzw. Netzzeitreihen
0180 13	ST5	C	D	9	1	2	Datenstatusänderungsaufforderung
0180 14	ST5	C	D	9	1	2	Abweisung Statusmeldung/-änderung
0180 15	ST5	C	D	9	1	2	Fehlerinformation
0220 16	RFF	C	R	9	1	2	Prüfidentifikator
0220 17	RFF	C	R	9	1	2	Versionsangabe der betrachteten Summenzeitreihe
0280	SG6	C	R	9	1	2	LOC-DTM-DTM
0290 18	LOC	M	M	1	1	2	Meldepunkt
0300 19	DTM	C	R	9	1	3	Betrachtungszeitintervall
0300 20	DTM	C	R	9	1	3	Zeitpunkt der Statusvergabe
0500	SG13	C	D	99999	99999	1	CNI-LOC-SG14-SG14-SG14-SG14-SG14-SG14
0510 21	CNI	M	M	1	1	1	Sendungsdaten
0520 22	LOC	C	R	9	1	2	Meldepunkt
0540	SG14	M	D	99	1	2	MSB-Wechselstatus
0550 23	ST5	M	M	1	1	2	MSB-Wechselstatus
0560 24	RFF	C	R	999	1	3	Prüfidentifikator
0570 25	DTM	C	D	9	1	3	Datum/Uhrzeit/Zeitspanne
0600	SG15	C	D	9	1	3	Messstellenbetreiber an der Messlokation
0610 26	NAD	M	M	1	1	3	Messstellenbetreiber an der Messlokation
0540	SG14	M	D	99	1	2	Status des Umbaus der Messlokation
0550 27	ST5	M	M	1	1	2	Status des Umbaus der Messlokation
0560 28	RFF	C	R	999	1	3	Prüfidentifikator
0570 29	DTM	C	D	9	1	3	Datum/Uhrzeit/Zeitspanne
0540	SG14	M	D	99	1	2	Turnusauslesungsstatus
0550 30	ST5	M	M	1	1	2	Turnusauslesungsstatus
0560 31	RFF	C	R	999	1	3	Prüfidentifikator
0570 32	DTM	C	D	9	2	3	Datum/Uhrzeit/Zeitspanne

Bez = Segment-/Gruppen-Bezeichner  
 Zähler = Nummer der Segmente/Gruppen im Standard  
 Nr = Laufende Segmentnummer im Guide  
 MaxWdh = Maximale Wiederholung der Segmente/Gruppen

St = Status  
 EDIFACT: M=Muss/Mandatory, C=Conditional  
 Anwendung: R=Erforderlich/Required, O=Optional,  
 D=Abhängig von/Dependent, N=Nicht benutzt/Not used

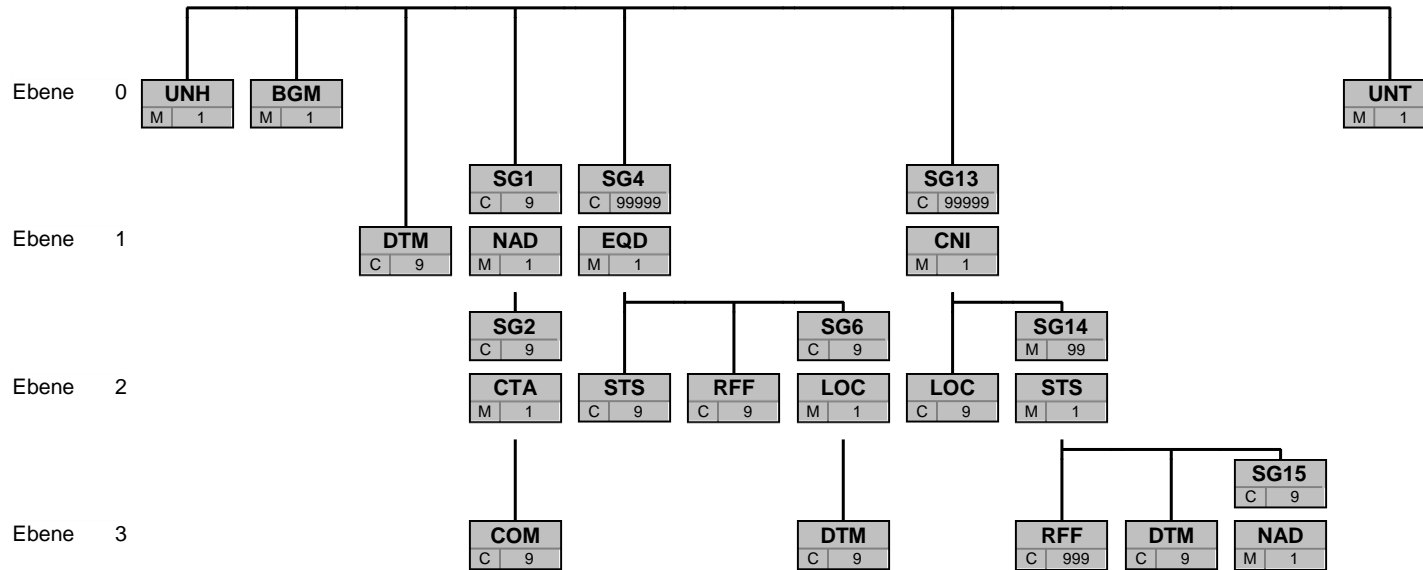
## Nachrichtenstruktur

Zähler Nr	Bez	St	/ BDEW	MaxWdh	/ BDEW	Ebene	Inhalt
0540	<b>SG14</b>	M	<b>D</b>	99	<b>1</b>	2	Ersteinbau iMS Planungsstatus
0550 33	<b>STS</b>	M	<b>M</b>	1	<b>1</b>	2	Ersteinbau iMS Planungsstatus
0560 34	<b>RFF</b>	C	<b>R</b>	999	<b>1</b>	3	Prüfidentifikator
0570 35	<b>DTM</b>	C	<b>D</b>	9	<b>1</b>	3	Datum/Uhrzeit/Zeitspanne
0540	<b>SG14</b>	M	<b>D</b>	99	<b>1</b>	2	Status zum Angebot oder Anfrage
0550 36	<b>STS</b>	M	<b>M</b>	1	<b>1</b>	2	Status zum Angebot oder Anfrage
0560 37	<b>RFF</b>	C	<b>R</b>	999	<b>1</b>	3	Prüfidentifikator
0560 38	<b>RFF</b>	C	<b>R</b>	999	<b>1</b>	3	Referenziertes Angebot / Anfrage
0540	<b>SG14</b>	M	<b>D</b>	99	<b>1</b>	2	Änderung Bilanzierungsverfahren
0550 39	<b>STS</b>	M	<b>M</b>	1	<b>1</b>	2	Änderung Bilanzierungsverfahren
0560 40	<b>RFF</b>	C	<b>R</b>	999	<b>1</b>	3	Prüfidentifikator
1120 41	<b>UNT</b>	M	<b>M</b>	1	<b>1</b>	0	Nachrichten-Endesegment

Bez = Segment-/Gruppen-Bezeichner  
 Zähler = Nummer der Segmente/Gruppen im Standard  
 Nr = Laufende Segmentnummer im Guide  
 MaxWdh = Maximale Wiederholung der Segmente/Gruppen

St = Status  
 EDIFACT: M=Muss/Mandatory, C=Conditional  
 Anwendung: R=Erforderlich/Required, O=Optional,  
 D=Abhängig von/Dependent, N=Nicht benutzt/Not used

## Diagramm



Bez
St MaxWdh

Bez = Segment-/Gruppen-Bezeichnung  
 St = Durch UN/CEFACT definierter Status (M=Muss/Mandatory, C=Conditional)  
 MaxWdh = Durch UN/CEFACT definierte maximale Wiederholung der Segmente/Gruppen

Hinweis: Die Darstellung des hier abgebildeten Branchingdiagramms ist implizit.

## Segmentlayout

Zähler	Nr	Bez	Standard		BDEW		Ebene	Name
			St	MaxWdh	St	MaxWdh		

0010	1	<b>UNH</b>	M	1	M	1	0	Nachrichten-Kopfsegment
------	---	------------	---	---	---	---	---	-------------------------

Standard			BDEW		Anwendung / Bemerkung
Bez	Name	St Format	St Format		
UNH					
0062	Nachrichten-Referenznummer	M an..14	M an..14		<i>Eindeutige Nachrichtenreferenz des Absenders. Laufende Nummer der Nachrichten im Datenaustausch. Identisch mit DE0062 im UNT, i. d. R. vom sendenden Konverter vergeben.</i>
S009	Nachrichten-Kennung	M	M		
0065	Nachrichtentyp-Kennung	M an..6	M an..6		<b>IFTSTA Multimodaler Statusbericht</b>
0052	Versionsnummer des Nachrichtentyps	M an..3	M an..3		<b>D Entwurfs-Version</b>
0054	Freigabenummer des Nachrichtentyps	M an..3	M an..3		<b>09B Ausgabe 2009 - B</b>
0051	Verwaltende Organisation	M an..2	M an..2		<b>UN UN/CEFACT</b>
0057	Anwendungscode der zuständigen Organisation	C an..6	R an..6		<b>1.2b Versionsnummer der zugrundeliegenden BDEW-Nachrichtenbeschreibung</b>

**Bemerkung:**

Dieses Segment dient dazu, eine Nachricht zu eröffnen, zu identifizieren und zu spezifizieren.

Die Datenelemente 0065, 0052, 0054 und 0051 deklarieren die Nachricht als UNSM des Verzeichnisses D.09B unter Kontrolle der Vereinten Nationen.

**Hinweis:**

DE0057: Es werden die Versions- und Release-Nummern der Nachrichtenbeschreibungen angegeben.

**Beispiel:**

UNH+324j234poi+IFTSTA:D:09B:UN:1.2b'

Bez = Objekt-Bezeichner  
 Nr = Laufende Segmentnummer im Guide  
 MaxWdh = Maximale Wiederholung der Segmente/Gruppen  
 Zähler = Nummer der Segmente/Gruppen im Standard

St = Status  
 EDIFACT: M=Muss/Mandatory, C=Conditional  
 Anwendung: R=Erforderlich/Required, O=Optional,  
 D=Abhängig von/Dependent, N=Nicht benutzt/Not used

## Segmentlayout

Zähler	Nr	Bez	Standard		BDEW		Ebene	Name
			St	MaxWdh	St	MaxWdh		

0020	2	<b>BGM</b>	M	1	M	1	0	Beginn der Nachricht
------	---	------------	---	---	---	---	---	----------------------

Standard			BDEW		Anwendung / Bemerkung
Bez	Name	St Format	St Format		
BGM					
C002	Dokumenten-/ Nachrichtenname	C	R		
1001	Dokumentenname, Code	C an..3	R an..3		<b>Z03 MaBiS Meldung(en)</b> <b>Z09 WiM Meldung(en)</b> <b>Z33 GPKE Meldung(en)</b>
C106	Dokumenten-/Nachrichten- Identifikation	C	R		
1004	Dokumentennummer	C an..70	R an..70		<i>EDI-Nachrichtennummer vergeben vom Absender des Dokuments. Eindeutige Referenz zur Identifikation der Übertragungsdatei.</i>

**Bemerkung:**

Dieses Segment dient dazu, Typ und Funktion anzuzeigen und die Identifikationsnummer zu übermitteln.

**Beispiel:**

BGM+Z03+8531'

Bez = Objekt-Bezeichner  
 Nr = Laufende Segmentnummer im Guide  
 MaxWdh = Maximale Wiederholung der Segmente/Gruppen  
 Zähler = Nummer der Segmente/Gruppen im Standard

St = Status  
 EDIFACT: M=Muss/Mandatory, C=Conditional  
 Anwendung: R=Erforderlich/Required, O=Optional,  
 D=Abhängig von/Dependent, N=Nicht benutzt/Not used

## Segmentlayout

Zähler	Nr	Bez	Standard		BDEW		Ebene	Name
			St	MaxWdh	St	MaxWdh		

0030 3 **DTM** C 9 R 1 1 Dokumentendatum

			Standard	BDEW	
Bez	Name		St Format	St Format	Anwendung / Bemerkung
DTM					
C507	Datum/Uhrzeit/Zeitspanne		M	M	
2005	Datums- oder Uhrzeits- oder Zeitspannen-Funktion, Qualifier		M an..3	M an..3	<b>137 Dokumenten-/Nachrichtendatum/-zeit</b>
2380	Datum oder Uhrzeit oder Zeitspanne, Wert		C an..35	R an..35	
2379	Datums- oder Uhrzeit- oder Zeitspannen-Format, Code		C an..3	R an..3	<b>203 CCYYMMDDHHMM</b>

**Bemerkung:**

Dieses Segment wird zur Angabe des Dokumentendatums verwendet.  
DE 2005: Das Dokumentendatum (Codewert 137) muss angegeben werden.

**Beispiel:**

DTM+137:201104111514:203'

Bez = Objekt-Bezeichner  
Nr = Laufende Segmentnummer im Guide  
MaxWdh = Maximale Wiederholung der Segmente/Gruppen  
Zähler = Nummer der Segmente/Gruppen im Standard

St = Status  
EDIFACT: M=Muss/Mandatory, C=Conditional  
Anwendung: R=Erforderlich/Required, O=Optional,  
D=Abhängig von/Dependent, N=Nicht benutzt/Not used

## Segmentlayout

Zähler	Nr	Bez	Standard		BDEW		Ebene	Name
			St	MaxWdh	St	MaxWdh		
0050		<b>SG1</b>	C	9	R	1	1	MP-ID Empfänger
0060	4	<b>NAD</b>	M	1	M	1	1	MP-ID Empfänger

Standard			BDEW	
Bez	Name	St Format	St Format	Anwendung / Bemerkung
NAD				
3035	Beteiligter, Qualifier	M an..3	M an..3	<b>MR</b> Nachrichtenempfänger
C082	Identifikation des Beteiligten	C	R	
3039	Beteiligter, Identifikation	M an..35	M an..35	MP-ID
1131	Codeliste, Code	C an..17	N	Nicht benutzt
3055	Verantwortliche Stelle für die Codepflege, Code	C an..3	R an..3	<b>9 GS1</b> <b>293 DE, BDEW (Bundesverband der Energie- und Wasserwirtschaft e.V.)</b> <b>305 ETSO (European Transmission System Operator)</b> <b>321 EASEE-gas (European Association for the Streamlining of Energy Exchange for Gas)</b> <b>332 DE, DVGW Service &amp; Consult GmbH</b>

**Bemerkung:**

Dieses Segment wird zur Identifikation der Geschäftspartner genutzt, die im Vorgang beteiligt sind. Absender (i. d. R. Datenverantwortlicher) und Empfänger müssen angegeben werden. Hier wird der Empfänger angegeben.

DE 3039:

Zur Identifikation der Partner wird die MP-ID angegeben.

DE3055:

In der Sparte Strom sind nur die Werte 9 und 293 zu verwenden.

**Beispiel:**

NAD+MR+4078901000029:::9'

Bez = Objekt-Bezeichner  
 Nr = Laufende Segmentnummer im Guide  
 MaxWdh = Maximale Wiederholung der Segmente/Gruppen  
 Zähler = Nummer der Segmente/Gruppen im Standard

St = Status  
 EDIFACT: M=Muss/Mandatory, C=Conditional  
 Anwendung: R=Erforderlich/Required, O=Optional,  
 D=Abhängig von/Dependent, N=Nicht benutzt/Not used



## Segmentlayout

Zähler	Nr	Bez	Standard		BDEW		Ebene	Name
			St	MaxWdh	St	MaxWdh		
0050		<b>SG1</b>	C	9	R	1	1	MP-ID Absender
0060	5	<b>NAD</b>	M	1	M	1	1	MP-ID Absender

Standard			BDEW	
Bez	Name	St Format	St Format	Anwendung / Bemerkung
NAD				
3035	Beteiligter, Qualifier	M an..3	M an..3	<b>MS Dokumenten-/Nachrichtenaussteller bzw. -absender</b>
C082	Identifikation des Beteiligten	C	R	
3039	Beteiligter, Identifikation	M an..35	M an..35	MP-ID
1131	Codeliste, Code	C an..17	N	Nicht benutzt
3055	Verantwortliche Stelle für die Codepflege, Code	C an..3	R an..3	<b>9 GS1</b> <b>293 DE, BDEW (Bundesverband der Energie- und Wasserwirtschaft e.V.)</b> <b>305 ETSO (European Transmission System Operator)</b> <b>321 EASEE-gas (European Association for the Streamlining of Energy Exchange for Gas)</b> <b>332 DE, DVGW Service &amp; Consult GmbH</b>

**Bemerkung:**

Dieses Segment wird zur Identifikation der Geschäftspartner genutzt, die im Vorgang beteiligt sind. Absender (i. d. R. Datenverantwortlicher) und Empfänger müssen angegeben werden. Hier wird der Absender angegeben.

DE 3039:

Zur Identifikation der Partner wird die MP-ID angegeben.

DE3055:

In der Sparte Strom sind nur die Werte 9 und 293 zu verwenden.

**Beispiel:**

NAD+MS+4012345000023::9'

Bez = Objekt-Bezeichner  
 Nr = Laufende Segmentnummer im Guide  
 MaxWdh = Maximale Wiederholung der Segmente/Gruppen  
 Zähler = Nummer der Segmente/Gruppen im Standard

St = Status  
 EDIFACT: M=Muss/Mandatory, C=Conditional  
 Anwendung: R=Erforderlich/Required, O=Optional,  
 D=Abhängig von/Dependent, N=Nicht benutzt/Not used

## Segmentlayout

Zähler	Nr	Bez	Standard		BDEW		Ebene	Name
			St	MaxWdh	St	MaxWdh		
0050		<b>SG1</b>	C	9	R	1	1	MP-ID Absender
0070		<b>SG2</b>	C	9	O	1	2	Ansprechpartner
0080	6	<b>CTA</b>	M	1	M	1	2	Ansprechpartner

Standard			BDEW	
Bez	Name	St Format	St Format	Anwendung / Bemerkung
CTA				
3139	Funktion des Ansprechpartners, Code	C an..3	R an..3	<b>IC Informationskontakt</b>
C056	Kontaktangaben	C	R	
3413	Kontakt, Nummer	C an..17	N	Nicht benutzt
3412	Kontakt	C an..256	R an..256	

**Bemerkung:**

Dieses Segment dient der Identifikation von Ansprechpartnern innerhalb des im vorangegangenen NAD-Segment spezifizierten Unternehmens.

**Beispiel:**

CTA+IC+:B. Zweistein'

Bez = Objekt-Bezeichner  
 Nr = Laufende Segmentnummer im Guide  
 MaxWdh = Maximale Wiederholung der Segmente/Gruppen  
 Zähler = Nummer der Segmente/Gruppen im Standard

St = Status  
 EDIFACT: M=Muss/Mandatory, C=Conditional  
 Anwendung: R=Erforderlich/Required, O=Optional,  
 D=Abhängig von/Dependent, N=Nicht benutzt/Not used

## Segmentlayout

Zähler	Nr	Bez	Standard		BDEW		Ebene	Name
			St	MaxWdh	St	MaxWdh		
0050		<b>SG1</b>	C	9	R	1	1	MP-ID Absender
0070		<b>SG2</b>	C	9	O	1	2	Ansprechpartner
0090	7	<b>COM</b>	C	9	R	5	3	Kommunikationsverbindung

Standard			BDEW		Anwendung / Bemerkung
Bez	Name	St Format	St Format		
COM					
C076	Kommunikationsverbindung	M	M		
3148	Kommunikationsadresse, Identifikation	M an..512	M an..512		
3155	Art des Kommunikationsmittels, Code	M an..3	M an..3		<b>EM E-Mail</b> <b>FX Telefax</b> <b>TE Telefon</b> <b>AJ weiteres Telefon</b> <b>AL Handy</b>

**Bemerkung:**

Ein Segment zur Angabe von Kommunikationsnummer und -typ des im vorangegangenen CTA-Segments angegebenen Sachbearbeiters oder der Abteilung.

DE3155:

Es ist jeder Qualifier max. einmal zu verwenden.

**Beispiel:**

COM+004398989198:FX'

Bez = Objekt-Bezeichner  
 Nr = Laufende Segmentnummer im Guide  
 MaxWdh = Maximale Wiederholung der Segmente/Gruppen  
 Zähler = Nummer der Segmente/Gruppen im Standard

St = Status  
 EDIFACT: M=Muss/Mandatory, C=Conditional  
 Anwendung: R=Erforderlich/Required, O=Optional,  
 D=Abhängig von/Dependent, N=Nicht benutzt/Not used

## Segmentlayout

Zähler	Nr	Bez	Standard		BDEW		Ebene	Name
			St	MaxWdh	St	MaxWdh		
0160		<b>SG4</b>	C	99999	D	99999	1	EQD-ST5-RFF-SG6
0170	8	<b>EQD</b>	M	1	M	1	1	Einzelheiten zu Equipment

Standard			BDEW	
Bez	Name	St	Format	Anwendung / Bemerkung
EQD				
8053	Equipment, Qualifier	M	an..3	<b>Z01 Laufende Nummer</b>
C237	Equipment, Identifikation	C		
8260	Equipment, Identifikation	C	an..17	Vorgangsnummer

**Bemerkung:**

Bei DE1001 = Z03 im BGM-Segment ist die SG4 zu nutzen.

Die Vorgangsnummer ist eine fortlaufende Nummer, die in jeder Nachricht bei 1 beginnt und fortlaufend aufsteigend vergeben wird.

**Beispiel:**

EQD+Z01+1'

Bez = Objekt-Bezeichner  
 Nr = Laufende Segmentnummer im Guide  
 MaxWdh = Maximale Wiederholung der Segmente/Gruppen  
 Zähler = Nummer der Segmente/Gruppen im Standard

St = Status  
 EDIFACT: M=Muss/Mandatory, C=Conditional  
 Anwendung: R=Erforderlich/Required, O=Optional,  
 D=Abhängig von/Dependent, N=Nicht benutzt/Not used

## Segmentlayout

Zähler	Nr	Bez	Standard		BDEW		Ebene	Name
			St	MaxWdh	St	MaxWdh		
0160		<b>SG4</b>	C	99999	D	99999	1	EQD-STS-RFF-SG6
0180	9	<b>STS</b>	C	9	D	1	2	Prüfstatus Antwort auf Summenzeitreihen (LF-SZR, NZR)

Standard			BDEW	
Bez	Name	St Format	St Format	Anwendung / Bemerkung
STS				
C601	Statuskategorie	C	R	
9015	Statuskategorie, Code	M an..3	M an..3	<b>Z01 Prüfstatus Antwort auf Summenzeitreihen (LF-SZR, NZR)</b>
C555	Status	C	R	
4405	Status, Code	M an..3	M an..3	<b>Z07 Zeitreihe akzeptiert</b> <b>Z08 Zeitreihe nicht akzeptiert</b>
C556	Statusanlaß	C	D	<i>Wenn DE4405 = Z08, dann muss diese Datenelementgruppe genutzt werden.</i>
9013	Statusanlaß, Code	M an..3	M an..3	<b>Z51 Energiemenge falsch/nicht plausibel</b>

**Bemerkung:**

Der Lieferant und der NB des benachbarten Bilanzierungsgebiets können Antworten auf im Rahmen der MaBiS empfangene Zeitreihen geben. Der Lieferant bzw. NB des benachbarten Bilanzierungsgebiets senden den Prüfstatus direkt an den NB.

**Beispiel:**

STS+Z01+Z08+Z51'

Bez = Objekt-Bezeichner  
 Nr = Laufende Segmentnummer im Guide  
 MaxWdh = Maximale Wiederholung der Segmente/Gruppen  
 Zähler = Nummer der Segmente/Gruppen im Standard

St = Status  
 EDIFACT: M=Muss/Mandatory, C=Conditional  
 Anwendung: R=Erforderlich/Required, O=Optional,  
 D=Abhängig von/Dependent, N=Nicht benutzt/Not used

## Segmentlayout

Zähler	Nr	Bez	Standard		BDEW		Ebene	Name
			St	MaxWdh	St	MaxWdh		
0160		<b>SG4</b>	C	99999	D	99999	1	EQD-ST5-RFF-SG6
0180	10	<b>STS</b>	C	9	D	1	2	Abweisung Zeitreihe für Bilanzkreissummen

Standard			BDEW		Anwendung / Bemerkung
Bez	Name	St Format	St Format		
STS					
C601	Statuskategorie	C	R		
9015	Statuskategorie, Code	M an..3	M an..3		<b>Z02 Abweisung Zeitreihe für Bilanzkreissummen</b>
C555	Status	C	N		
4405	Status, Code	M an..3	N		Nicht benutzt
C556	Statusanlaß	C	R		
9013	Statusanlaß, Code	M an..3	M an..3		<b>E17 Ablehnung wg. Fristüberschreitung</b> <b>Z54 Gewählter Zeitpunkt nicht zulässig</b> <b>Z55 Positive Prüfmitteilung liegt bereits vor</b> <b>ZD1 Version nicht zugelassen</b>

**Bemerkung:**

Der BIKO kann Bilanzkreissummenzeitreihen abweisen, die er vom NB empfangen hat.

**Beispiel:**

STS+Z02++Z55'

Bez = Objekt-Bezeichner  
 Nr = Laufende Segmentnummer im Guide  
 MaxWdh = Maximale Wiederholung der Segmente/Gruppen  
 Zähler = Nummer der Segmente/Gruppen im Standard

St = Status  
 EDIFACT: M=Muss/Mandatory, C=Conditional  
 Anwendung: R=Erforderlich/Required, O=Optional,  
 D=Abhängig von/Dependent, N=Nicht benutzt/Not used

## Segmentlayout

Zähler	Nr	Bez	Standard		BDEW		Ebene	Name
			St	MaxWdh	St	MaxWdh		
0160		<b>SG4</b>	C	99999	D	99999	1	EQD-ST5-RFF-SG6
0180	11	<b>STS</b>	C	9	D	1	2	Prüfstatus zur Zeitreihe für die Bilanzkreissummen

Standard			BDEW		Anwendung / Bemerkung
Bez	Name	St Format	St Format		
STS					
C601	Statuskategorie	C	R		
9015	Statuskategorie, Code	M an..3	M an..3		<b>Z03 Prüfstatus zur Zeitreihe für die Bilanzkreissummen</b>
C555	Status	C	R		
4405	Status, Code	M an..3	M an..3		<b>Z07 Zeitreihe akzeptiert</b> <b>Z08 Zeitreihe nicht akzeptiert</b>
C556	Statusanlaß	C	D		<i>Wenn DE4405 = Z08, dann muss diese Datenelementgruppe genutzt werden.</i>
9013	Statusanlaß, Code	M an..3	M an..3		<b>Z51 Energiemenge falsch/nicht plausibel</b>

**Bemerkung:**

MaBiS Prüfstatus: Ausschließlich der BKV vergibt den Prüfstatus zu einer Zeitreihe. Der BIKO leitet den vom BKV empfangenen Prüfstatus an den NB weiter.

**Beispiel:**

STS+Z03+Z08+Z51'

Bez = Objekt-Bezeichner  
 Nr = Laufende Segmentnummer im Guide  
 MaxWdh = Maximale Wiederholung der Segmente/Gruppen  
 Zähler = Nummer der Segmente/Gruppen im Standard

St = Status  
 EDIFACT: M=Muss/Mandatory, C=Conditional  
 Anwendung: R=Erforderlich/Required, O=Optional,  
 D=Abhängig von/Dependent, N=Nicht benutzt/Not used

## Segmentlayout

Zähler	Nr	Bez	Standard		BDEW		Ebene	Name
			St	MaxWdh	St	MaxWdh		
0160		<b>SG4</b>	C	99999	D	99999	1	EQD-ST5-RFF-SG6
0180	12	<b>STS</b>	C	9	D	1	2	Datenstatus zur Zeitreihe für Bilanzkreissummen bzw. Netzzeitreihen

Standard			BDEW		Anwendung / Bemerkung
Bez	Name	St Format	St Format		
STS					
C601	Statuskategorie	C	R		
9015	Statuskategorie, Code	M an..3	M an..3		<b>Z04 Datenstatus zur Zeitreihe für Bilanzkreissummen bzw. Netzzeitreihen</b>
C555	Status	C	R		
4405	Status, Code	M an..3	M an..3		<b>Z01 Abrechnungsdaten Z02 Prüfdaten Z03 Abgerechnete Daten Z04 Abrechnungsdaten Korrektur-BKA Z05 Prüfdaten Korrektur-BKA Z06 Abgerechnete Daten Korrektur-BKA</b>

**Bemerkung:**

Der Datenstatus wird ausschließlich vom BIKO vergeben und an den NB bzw. BKV gesendet.

**Beispiel:**

STS+Z04+Z01'

Bez = Objekt-Bezeichner  
 Nr = Laufende Segmentnummer im Guide  
 MaxWdh = Maximale Wiederholung der Segmente/Gruppen  
 Zähler = Nummer der Segmente/Gruppen im Standard

St = Status  
 EDIFACT: M=Muss/Mandatory, C=Conditional  
 Anwendung: R=Erforderlich/Required, O=Optional,  
 D=Abhängig von/Dependent, N=Nicht benutzt/Not used



## Segmentlayout

Zähler	Nr	Bez	Standard		BDEW		Ebene	Name
			St	MaxWdh	St	MaxWdh		
0160		<b>SG4</b>	C	99999	D	99999	1	EQD-ST5-RFF-SG6
0180	13	<b>STS</b>	C	9	D	1	2	Datenstatusänderungsaufforderung

Standard			BDEW	
Bez	Name	St Format	St Format	Anwendung / Bemerkung
STS				
C601	Statuskategorie	C	R	
9015	Statuskategorie, Code	M an..3	M an..3	<b>Z05 Datenstatusänderungsaufforderung</b>

**Bemerkung:**

Der NB kann im Rahmen der Korrektur-BKA für jeden in einem Betrachtungszeitraum aktiven ZP eine einzige Version einer Summenzeitreihe, die den Datenstatus "Prüfdaten" hat in den Datenstaus "Abrechnungsdaten Korrektur-BKA" überführen lassen.

**Beispiel:**

STS+Z05'

Bez = Objekt-Bezeichner  
 Nr = Laufende Segmentnummer im Guide  
 MaxWdh = Maximale Wiederholung der Segmente/Gruppen  
 Zähler = Nummer der Segmente/Gruppen im Standard

St = Status  
 EDIFACT: M=Muss/Mandatory, C=Conditional  
 Anwendung: R=Erforderlich/Required, O=Optional,  
 D=Abhängig von/Dependent, N=Nicht benutzt/Not used

## Segmentlayout

Zähler	Nr	Bez	Standard		BDEW		Ebene	Name
			St	MaxWdh	St	MaxWdh		
0160		<b>SG4</b>	C	99999	D	99999	1	EQD-ST5-RFF-SG6
0180	14	<b>STS</b>	C	9	D	1	2	Abweisung Statusmeldung/-änderung

Standard			BDEW	
Bez	Name	St Format	St Format	Anwendung / Bemerkung
STS				
C601	Statuskategorie	C	R	
9015	Statuskategorie, Code	M an..3	M an..3	<b>Z13 Abweisung Statusmeldung/-änderung</b>
C555	Status	C	N	
4405	Status, Code	M an..3	N	Nicht benutzt
C556	Statusanlaß	C	R	
9013	Statusanlaß, Code	M an..3	M an..3	<b>E17 Ablehnung wg. Fristüberschreitung</b>

**Bemerkung:**

Abweisung Statusmeldung/-änderung

**Beispiel:**

STS+Z13++E17'

Bez = Objekt-Bezeichner  
 Nr = Laufende Segmentnummer im Guide  
 MaxWdh = Maximale Wiederholung der Segmente/Gruppen  
 Zähler = Nummer der Segmente/Gruppen im Standard

St = Status  
 EDIFACT: M=Muss/Mandatory, C=Conditional  
 Anwendung: R=Erforderlich/Required, O=Optional,  
 D=Abhängig von/Dependent, N=Nicht benutzt/Not used

## Segmentlayout

Zähler	Nr	Bez	Standard		BDEW		Ebene	Name
			St	MaxWdh	St	MaxWdh		
0160		<b>SG4</b>	C	99999	D	99999	1	EQD-ST5-RFF-SG6
0180	15	<b>STS</b>	C	9	D	1	2	Fehlerinformation

Standard			BDEW	
Bez	Name	St Format	St Format	Anwendung / Bemerkung
STS				
C601	Statuskategorie	C	R	
9015	Statuskategorie, Code	M an..3	M an..3	<b>Z14 Fehlerinformation</b>
C555	Status	C	N	
4405	Status, Code	M an..3	N	Nicht benutzt
C556	Statusanlaß	C	R	
9013	Statusanlaß, Code	M an..3	M an..3	<b>Z68 Zeitreihe bereits vorhanden</b>

**Bemerkung:**

Information, dass eine Fehlersituation eingetreten ist.

DE9015, Z68: Zu dem 3-Tupel (Versionsangabe der betrachteten Summenzeitreihe, MaBiS-ZP, Betrachtungszeitintervall) liegt bereits eine Zeitreihe vor. Die beim Empfänger (= Absender der IFTSTA) nach der ersten eingegangenen Zeitreihe mit identischem 3-Tupel wird von diesem nicht verarbeitet. Es wird ausschließlich die erste eingegangene Zeitreihe berücksichtigt. Die weiteren Klärungsschritte erfolgen bilateral, beispielsweise via Telefon.

**Beispiel:**

STS+Z14++Z68'

Bez = Objekt-Bezeichner  
 Nr = Laufende Segmentnummer im Guide  
 MaxWdh = Maximale Wiederholung der Segmente/Gruppen  
 Zähler = Nummer der Segmente/Gruppen im Standard

St = Status  
 EDIFACT: M=Muss/Mandatory, C=Conditional  
 Anwendung: R=Erforderlich/Required, O=Optional,  
 D=Abhängig von/Dependent, N=Nicht benutzt/Not used

## Segmentlayout

Zähler	Nr	Bez	Standard		BDEW		Ebene	Name
			St	MaxWdh	St	MaxWdh		
0160		<b>SG4</b>	C	99999	D	99999	1	EQD-STS-RFF-SG6
0220	16	<b>RFF</b>	C	9	R	1	2	Prüfidentifikator

Standard			BDEW		Anwendung / Bemerkung
Bez	Name	St Format	St	Format	
RFF					
C506	Referenz	M	M		
1153	Referenz, Qualifier	M an..3	M	an..3	<b>Z13 Prüfidentifikator</b>
1154	Referenz, Identifikation	C an..70	R	n5	Prüfidentifikator <b>21000 MaBiS / Statusmeldung vom LF an NB</b> <b>21001 MaBiS / Statusmeldung vom NB an NB</b> <b>21002 MaBiS / Abweisung vom BIKO an NB</b> <b>21003 MaBiS / Statusmeldung vom BIKO an NB</b> <b>21004 MaBiS / Statusmeldung vom BIKO an BKV</b> <b>21005 MaBiS / Statusmeldung vom BKV an BIKO</b> <b>21006 MaBiS / Änderungsaufforderung vom NB an BIKO</b>

**Bemerkung:**

**Beispiel:**

RFF+Z13:21003'

Bez = Objekt-Bezeichner  
 Nr = Laufende Segmentnummer im Guide  
 MaxWdh = Maximale Wiederholung der Segmente/Gruppen  
 Zähler = Nummer der Segmente/Gruppen im Standard

St = Status  
 EDIFACT: M=Muss/Mandatory, C=Conditional  
 Anwendung: R=Erforderlich/Required, O=Optional,  
 D=Abhängig von/Dependent, N=Nicht benutzt/Not used

## Segmentlayout

Zähler	Nr	Bez	Standard		BDEW		Ebene	Name
			St	MaxWdh	St	MaxWdh		
0160		<b>SG4</b>	C	99999	D	99999	1	EQD-STS-RFF-SG6
0220	17	<b>RFF</b>	C	9	R	1	2	Versionsangabe der betrachteten Summenzeitreihe

Standard			BDEW	
Bez	Name	St	Format	Anwendung / Bemerkung
RFF				
C506	Referenz	M	M	
1153	Referenz, Qualifier	M	an..3	<b>AUU Referenz auf eine Zeitreihe</b>
1154	Referenz, Identifikation	C	an..70	Version der Summenzeitreihe

**Bemerkung:**

Über dieses Segment erfolgt die Referenzierung auf die Version der betrachteten Summenzeitreihe. Die Versionsangabe erfolgt über den Erstellungszeitpunkt, der in der MSCONS übermittelt wurde.

**Beispiel:**

RFF+AUU:20110503121544'

Bez = Objekt-Bezeichner  
 Nr = Laufende Segmentnummer im Guide  
 MaxWdh = Maximale Wiederholung der Segmente/Gruppen  
 Zähler = Nummer der Segmente/Gruppen im Standard

St = Status  
 EDIFACT: M=Muss/Mandatory, C=Conditional  
 Anwendung: R=Erforderlich/Required, O=Optional,  
 D=Abhängig von/Dependent, N=Nicht benutzt/Not used

## Segmentlayout

Zähler	Nr	Bez	Standard		BDEW		Ebene	Name
			St	MaxWdh	St	MaxWdh		
0160		<b>SG4</b>	C	99999	D	99999	1	EQD-ST5-RFF-SG6
0280		<b>SG6</b>	C	9	R	1	2	LOC-DTM
0290	18	<b>LOC</b>	M	1	M	1	2	Meldepunkt

Standard			BDEW	
Bez	Name	St Format	St Format	Anwendung / Bemerkung
LOC				
3227	Ortsangabe, Qualifier	M an..3	M an..3	<b>172 Meldepunkt</b>
C517	Ortsangabe	C	R	
3225	Ortsangabe, Nummer	C an..35	R an..35	Identifikator

**Bemerkung:**

Hier wird die MaBiS-ZPB übertragen.

**Beispiel:**

LOC+172+DE0065239988901000000000008560083'

Bez = Objekt-Bezeichner  
 Nr = Laufende Segmentnummer im Guide  
 MaxWdh = Maximale Wiederholung der Segmente/Gruppen  
 Zähler = Nummer der Segmente/Gruppen im Standard

St = Status  
 EDIFACT: M=Muss/Mandatory, C=Conditional  
 Anwendung: R=Erforderlich/Required, O=Optional,  
 D=Abhängig von/Dependent, N=Nicht benutzt/Not used

## Segmentlayout

Zähler	Nr	Bez	Standard		BDEW		Ebene	Name
			St	MaxWdh	St	MaxWdh		
0160		<b>SG4</b>	C	99999	D	99999	1	EQD-ST5-RFF-SG6
0280		<b>SG6</b>	C	9	R	1	2	LOC-DTM
0300	19	<b>DTM</b>	C	9	R	1	3	Betrachtungszeitintervall

Standard			BDEW		Anwendung / Bemerkung
Bez	Name	St Format	St Format		
DTM					
C507	Datum/Uhrzeit/Zeitspanne	M	M		
2005	Datums- oder Uhrzeits- oder Zeitspannen-Funktion, Qualifier	M an..3	M an..3		<b>492 Bilanzierungsdatum, -zeit, -periode</b>
2380	Datum oder Uhrzeit oder Zeitspanne, Wert	C an..35	R an..35		
2379	Datums- oder Uhrzeit- oder Zeitspannen-Format, Code	C an..3	R an..3		<b>610 CCYMM</b>

**Bemerkung:**  
Das Betrachtungszeitintervall ist immer ein Kalendermonat.

**Beispiel:**  
DTM+492:201104:610'

Bez = Objekt-Bezeichner  
 Nr = Laufende Segmentnummer im Guide  
 MaxWdh = Maximale Wiederholung der Segmente/Gruppen  
 Zähler = Nummer der Segmente/Gruppen im Standard

St = Status  
 EDIFACT: M=Muss/Mandatory, C=Conditional  
 Anwendung: R=Erforderlich/Required, O=Optional,  
 D=Abhängig von/Dependent, N=Nicht benutzt/Not used

## Segmentlayout

Zähler	Nr	Bez	Standard		BDEW		Ebene	Name
			St	MaxWdh	St	MaxWdh		
0160		<b>SG4</b>	C	99999	D	99999	1	EQD-ST5-RFF-SG6
0280		<b>SG6</b>	C	9	R	1	2	LOC-DTM
0300	20	<b>DTM</b>	C	9	R	1	3	Zeitpunkt der Statusvergabe

Standard			BDEW	
Bez	Name	St Format	St Format	Anwendung / Bemerkung
DTM				
C507	Datum/Uhrzeit/Zeitspanne	M	M	
2005	Datums- oder Uhrzeits- oder Zeitspannen-Funktion, Qualifier	M an..3	M an..3	<b>334 Statusveränderung, Datum/Zeit</b>
2380	Datum oder Uhrzeit oder Zeitspanne, Wert	C an..35	R an..35	
2379	Datums- oder Uhrzeit- oder Zeitspannen-Format, Code	C an..3	R an..3	<b>304 CCYYMMDDHHMMSSZZ</b>

**Bemerkung:**

Der Nachrichtenersteller hat hier den MaBiS-ZP anzugeben, zu dem er die Statusinformation zu dem 3-Tupel (MaBiS-ZP, Version und Betrachtungszeitraum) in sein IT-System geschrieben hat. Auf dieser Weise wird sichergestellt, dass ein Überholen von Nachrichten nicht zu falschen Statusinformationen beim Empfänger führt. Der Empfänger muss diesen Zeitstempel lediglich als Ordnungskriterium verwenden. Eine Prüfung gegen seine Systemzeit ist zu unterlassen.

**Beispiel:**

DTM+334:20110603151755?+01:304'

Bez = Objekt-Bezeichner  
 Nr = Laufende Segmentnummer im Guide  
 MaxWdh = Maximale Wiederholung der Segmente/Gruppen  
 Zähler = Nummer der Segmente/Gruppen im Standard

St = Status  
 EDIFACT: M=Muss/Mandatory, C=Conditional  
 Anwendung: R=Erforderlich/Required, O=Optional,  
 D=Abhängig von/Dependent, N=Nicht benutzt/Not used



## Segmentlayout

Zähler	Nr	Bez	Standard		BDEW		Ebene	Name
			St	MaxWdh	St	MaxWdh		
0500		<b>SG13</b>	C	99999	D	99999	1	<b>CNI-LOC-SG14</b>
0510	21	<b>CNI</b>	M	1	M	1	1	<b>Sendungsdaten</b>

Standard			BDEW	
Bez	Name	St Format	St Format	Anwendung / Bemerkung
CNI				
1490	Einzelpostennummer einer Sammelladung	C n..5	R n..5	Vorgangsnummer

**Bemerkung:**

Bei DE1001 = Z09 im BGM-Segment ist die SG13 zu nutzen.

Die Vorgangsnummer ist eine fortlaufende Nummer, die in jeder Nachricht bei 1 beginnt und fortlaufend aufsteigend vergeben wird.

**Beispiel:**

CNI+1'

Bez = Objekt-Bezeichner  
 Nr = Laufende Segmentnummer im Guide  
 MaxWdh = Maximale Wiederholung der Segmente/Gruppen  
 Zähler = Nummer der Segmente/Gruppen im Standard

St = Status  
 EDIFACT: M=Muss/Mandatory, C=Conditional  
 Anwendung: R=Erforderlich/Required, O=Optional,  
 D=Abhängig von/Dependent, N=Nicht benutzt/Not used

## Segmentlayout

Zähler	Nr	Bez	Standard		BDEW		Ebene	Name
			St	MaxWdh	St	MaxWdh		
0500		<b>SG13</b>	C	99999	D	99999	1	<b>CNI-LOC-SG14</b>
0520	22	<b>LOC</b>	C	9	R	1	2	<b>Meldepunkt</b>

Standard			BDEW	
Bez	Name	St Format	St Format	Anwendung / Bemerkung
LOC				
3227	Ortsangabe, Qualifier	M an..3	M an..3	<b>172 Meldepunkt</b>
C517	Ortsangabe	C	R	
3225	Ortsangabe, Nummer	C an..35	R an..35	Identifikator

**Bemerkung:**

Hier wird die ID der Messlokation oder die ID der Marktlokation übertragen.

**Beispiel:**

LOC+172+DE0065239988901000000000008560083'

Bez = Objekt-Bezeichner  
 Nr = Laufende Segmentnummer im Guide  
 MaxWdh = Maximale Wiederholung der Segmente/Gruppen  
 Zähler = Nummer der Segmente/Gruppen im Standard

St = Status  
 EDIFACT: M=Muss/Mandatory, C=Conditional  
 Anwendung: R=Erforderlich/Required, O=Optional,  
 D=Abhängig von/Dependent, N=Nicht benutzt/Not used

## Segmentlayout

Zähler	Nr	Bez	Standard		BDEW		Ebene	Name
			St	MaxWdh	St	MaxWdh		
0500		<b>SG13</b>	C	99999	D	99999	1	CNI-LOC-SG14
0540		<b>SG14</b>	M	99	D	1	2	MSB-Wechselstatus
0550	23	<b>STS</b>	M	1	M	1	2	MSB-Wechselstatus

Standard			BDEW		Anwendung / Bemerkung
Bez	Name	St Format	St Format		
STS					
C601	Statuskategorie	C	R		
9015	Statuskategorie, Code	M an..3	M an..3		<b>Z10 MSB-Wechsel nach MsbG</b>
C555	Status	C	R		
4405	Status, Code	M an..3	M an..3		<b>Z13 gescheitert Z14 erfolgreich 209 Lieferung, geplant</b>
C556	Statusanlaß	C	D		
9013	Statusanlaß, Code	M an..3	M an..3		<b>E17 Ablehnung wg. Fristüberschreitung Z66 MSB-Scheitermeldung liegt vor Z11 Wechsel auf iMS Z12 Beibehaltung der bisherigen Messtechnik</b>

**Bemerkung:**

**Beispiel:**

STS+Z10+Z13+Z66'

Bez = Objekt-Bezeichner  
 Nr = Laufende Segmentnummer im Guide  
 MaxWdh = Maximale Wiederholung der Segmente/Gruppen  
 Zähler = Nummer der Segmente/Gruppen im Standard

St = Status  
 EDIFACT: M=Muss/Mandatory, C=Conditional  
 Anwendung: R=Erforderlich/Required, O=Optional,  
 D=Abhängig von/Dependent, N=Nicht benutzt/Not used

## Segmentlayout

Zähler	Nr	Bez	Standard		BDEW		Ebene	Name
			St	MaxWdh	St	MaxWdh		
0500		SG13	C	99999	D	99999	1	CNI-LOC-SG14
0540		SG14	M	99	D	1	2	MSB-Wechselstatus
0560	24	RFF	C	999	R	1	3	Prüfidentifikator

Standard			BDEW	
Bez	Name	St Format	St Format	Anwendung / Bemerkung
RFF				
C506	Referenz	M	M	
1153	Referenz, Qualifier	M an..3	M an..3	<b>Z13 Prüfidentifikator</b>
1154	Referenz, Identifikation	C an..70	R n5	Prüfidentifikator <b>21007 WiM / Statusmeldung (Planungszeitpunkt) vom NB an MSBA</b> <b>21009 WiM / Statusmeldung (gescheitert) vom MSBN an NB</b> <b>21010 WiM / Statusmeldung (erfolgreich) vom MSBN an NB</b> <b>21011 WiM / Statusmeldung (MSB/Scheitermeldung) vom NB an MSBN</b> <b>21012 WiM / Statusmeldung (erfolgreich) vom NB an MSBN</b> <b>21013 WiM / Statusmeldung (gescheitert) vom NB an MSBN</b> <b>21014 WiM / Informationsmeldung (gescheitert) vom NB an MSBA</b> <b>21015 WiM / Informationsmeldung (erfolgreich) vom NB an MSBA</b> <b>21018 WiM / Statusmeldung vom NB an MSBA</b>

**Bemerkung:**

**Beispiel:**

RFF+Z13:21007'

Bez = Objekt-Bezeichner  
 Nr = Laufende Segmentnummer im Guide  
 MaxWdh = Maximale Wiederholung der Segmente/Gruppen  
 Zähler = Nummer der Segmente/Gruppen im Standard

St = Status  
 EDIFACT: M=Muss/Mandatory, C=Conditional  
 Anwendung: R=Erforderlich/Required, O=Optional,  
 D=Abhängig von/Dependent, N=Nicht benutzt/Not used

## Segmentlayout

Zähler	Nr	Bez	Standard		BDEW		Ebene	Name
			St	MaxWdh	St	MaxWdh		
0500		<b>SG13</b>	C	99999	D	99999	1	<b>CNI-LOC-SG14</b>
0540		<b>SG14</b>	M	99	D	1	2	<b>MSB-Wechselstatus</b>
0570	25	<b>DTM</b>	C	9	D	1	3	<b>Datum/Uhrzeit/Zeitspanne</b>

Standard			BDEW	
Bez	Name	St Format	St Format	Anwendung / Bemerkung
DTM	Datum/Uhrzeit/Zeitspanne	M	M	
C507	Datums- oder Uhrzeit- oder Zeitspannen-Funktion, Qualifier	M an..3	M an..3	<b>293 Fertigstellungsdatum/-zeit</b> <b>76 Lieferdatum/-zeit, geplant</b>
2380	Datum oder Uhrzeit oder Zeitspanne, Wert	C an..35	R an..35	
2379	Datums- oder Uhrzeit- oder Zeitspannen-Format, Code	C an..3	R an..3	<b>102 CCYYMMDD</b> <b>303 CCYYMMDDHHMMZZZ</b>

**Bemerkung:**

Dieses Segment enthält Datum- und Zeitangaben über den Zeitpunkt zu dem der Wechsel geplant, erfolgt, bzw. die Zuordnung erfolgt ist.

**DE2379:**

Liegt keine Uhrzeit vor, so ist nur das Tagesdatum unter Nutzung des Qualifiers 102 zu übermitteln.

**Beispiel:**

DTM+293:201112241830?+01:303'

Bez = Objekt-Bezeichner  
 Nr = Laufende Segmentnummer im Guide  
 MaxWdh = Maximale Wiederholung der Segmente/Gruppen  
 Zähler = Nummer der Segmente/Gruppen im Standard

St = Status  
 EDIFACT: M=Muss/Mandatory, C=Conditional  
 Anwendung: R=Erforderlich/Required, O=Optional,  
 D=Abhängig von/Dependent, N=Nicht benutzt/Not used

## Segmentlayout

Zähler	Nr	Bez	Standard		BDEW		Ebene	Name
			St	MaxWdh	St	MaxWdh		
0500		<b>SG13</b>	C	99999	D	99999	1	<b>CNI-LOC-SG14</b>
0540		<b>SG14</b>	M	99	D	1	2	<b>MSB-Wechselstatus</b>
0600		<b>SG15</b>	C	9	D	1	3	<b>Messstellenbetreiber an der Messlokation</b>
0610	26	<b>NAD</b>	M	1	M	1	3	<b>Messstellenbetreiber an der Messlokation</b>

Standard			BDEW	
Bez	Name	St Format	St Format	Anwendung / Bemerkung
NAD				
3035	Beteiligter, Qualifier	M an..3	M an..3	<b>DEB Messstellenbetreiber an der Messlokation ###</b>
C082	Identifikation des Beteiligten	C	R	
3039	Beteiligter, Identifikation	M an..35	M an..35	MP-ID
1131	Codelliste, Code	C an..17	N	Nicht benutzt
3055	Verantwortliche Stelle für die Codepflege, Code	C an..3	R an..3	<b>9 GS1 293 DE, BDEW (Bundesverband der Energie- und Wasserwirtschaft e.V.) 332 DE, DVGW Service &amp; Consult GmbH</b>

**Bemerkung:**

**Beispiel:**

NAD+DEB+1234567890128::9'

Bez = Objekt-Bezeichner  
 Nr = Laufende Segmentnummer im Guide  
 MaxWdh = Maximale Wiederholung der Segmente/Gruppen  
 Zähler = Nummer der Segmente/Gruppen im Standard

St = Status  
 EDIFACT: M=Muss/Mandatory, C=Conditional  
 Anwendung: R=Erforderlich/Required, O=Optional,  
 D=Abhängig von/Dependent, N=Nicht benutzt/Not used

### Segmentlayout

Zähler	Nr	Bez	Standard		BDEW		Ebene	Name
			St	MaxWdh	St	MaxWdh		
0500		<b>SG13</b>	C	99999	D	99999	1	<b>CNI-LOC-SG14</b>
0540		<b>SG14</b>	M	99	D	1	2	<b>Status des Umbaus der Messlokation</b>
0550	27	<b>STS</b>	M	1	M	1	2	<b>Status des Umbaus der Messlokation</b>

Standard			BDEW	
Bez	Name	St Format	St Format	Anwendung / Bemerkung
STS				
C601	Statuskategorie	C	R	
9015	Statuskategorie, Code	M an..3	M an..3	<b>Z15 Messstellenumbau</b>
C555	Status	C	R	
4405	Status, Code	M an..3	M an..3	<b>Z13 gescheitert</b> <b>Z14 erfolgreich</b>
C556	Statusanlaß	C	D	
9013	Statusanlaß, Code	M an..3	M an..3	<b>Z74 kein Zugang</b> <b>Z75 Kommunikationsstörung</b>

**Bemerkung:**

C556:

Die Datenelementgruppe ist zu übermitteln, wenn DE4405 = Z13 ist.

**Beispiel:**

STS+Z15+Z13+Z74'

Bez = Objekt-Bezeichner  
 Nr = Laufende Segmentnummer im Guide  
 MaxWdh = Maximale Wiederholung der Segmente/Gruppen  
 Zähler = Nummer der Segmente/Gruppen im Standard

St = Status  
 EDIFACT: M=Muss/Mandatory, C=Conditional  
 Anwendung: R=Erforderlich/Required, O=Optional,  
 D=Abhängig von/Dependent, N=Nicht benutzt/Not used

## Segmentlayout

Zähler	Nr	Bez	Standard		BDEW		Ebene	Name
			St	MaxWdh	St	MaxWdh		
0500		<b>SG13</b>	C	99999	D	99999	1	CNI-LOC-SG14
0540		<b>SG14</b>	M	99	D	1	2	Status des Umbaus der Messlokation
0560	28	<b>RFF</b>	C	999	R	1	3	Prüfidentifikator

Standard			BDEW	
Bez	Name	St Format	St Format	Anwendung / Bemerkung
RFF				
C506	Referenz	M	M	
1153	Referenz, Qualifier	M an..3	M an..3	<b>Z13 Prüfidentifikator</b>
1154	Referenz, Identifikation	C an..70	R n5	Prüfidentifikator <b>21024 WiM / Statusmeldung (erfolgreich) vom MSB an LF</b> <b>21025 WiM / Statusmeldung (gescheitert) vom MSB an LF</b> <b>21026 WiM / Statusmeldung (erfolgreich) vom MSB an NB</b> <b>21027 WiM / Statusmeldung (gescheitert) vom MSB an NB / MSB</b>

**Bemerkung:**

**Beispiel:**

RFF+Z13:21024'

Bez = Objekt-Bezeichner  
 Nr = Laufende Segmentnummer im Guide  
 MaxWdh = Maximale Wiederholung der Segmente/Gruppen  
 Zähler = Nummer der Segmente/Gruppen im Standard

St = Status  
 EDIFACT: M=Muss/Mandatory, C=Conditional  
 Anwendung: R=Erforderlich/Required, O=Optional,  
 D=Abhängig von/Dependent, N=Nicht benutzt/Not used



## Segmentlayout

Zähler	Nr	Bez	Standard		BDEW		Ebene	Name
			St	MaxWdh	St	MaxWdh		
0500		<b>SG13</b>	C	99999	D	99999	1	<b>CNI-LOC-SG14</b>
0540		<b>SG14</b>	M	99	D	1	2	<b>Status des Umbaus der Messlokation</b>
0570	29	<b>DTM</b>	C	9	D	1	3	<b>Datum/Uhrzeit/Zeitspanne</b>

Standard			BDEW	
Bez	Name	St Format	St Format	Anwendung / Bemerkung
DTM	Datum/Uhrzeit/Zeitspanne	M	M	
C507	Datums- oder Uhrzeits- oder Zeitspannen-Funktion, Qualifier	M an..3	M an..3	<b>293 Fertigstellungsdatum/-zeit</b>
2380	Datum oder Uhrzeit oder Zeitspanne, Wert	C an..35	R an..35	
2379	Datums- oder Uhrzeit- oder Zeitspannen-Format, Code	C an..3	R an..3	<b>102 CCYYMMDD</b> <b>303 CCYYMMDDHHMMZZZ</b>

**Bemerkung:**

Dieses Segment enthält Datum- und Zeitangaben über den Zeitpunkt zu dem der Umbau erfolgt ist.

Bei gescheitertem Umbau einer Messlokation erfolgt keine Angabe eines Zeitpunkts.

DE2379:

Liegt keine Uhrzeit vor, so ist nur das Tagesdatum unter Nutzung des Qualifiers 102 zu übermitteln.

**Beispiel:**

DTM+293:201112241830?+01:303'

Bez = Objekt-Bezeichner  
 Nr = Laufende Segmentnummer im Guide  
 MaxWdh = Maximale Wiederholung der Segmente/Gruppen  
 Zähler = Nummer der Segmente/Gruppen im Standard

St = Status  
 EDIFACT: M=Muss/Mandatory, C=Conditional  
 Anwendung: R=Erforderlich/Required, O=Optional,  
 D=Abhängig von/Dependent, N=Nicht benutzt/Not used

## Segmentlayout

Zähler	Nr	Bez	Standard		BDEW		Ebene	Name
			St	MaxWdh	St	MaxWdh		
0500		<b>SG13</b>	C	99999	D	99999	1	CNI-LOC-SG14
0540		<b>SG14</b>	M	99	D	1	2	Turnusauslesungsstatus
0550	30	<b>STS</b>	M	1	M	1	2	Turnusauslesungsstatus

Standard			BDEW		Anwendung / Bemerkung
Bez	Name	St Format	St Format		
STS					
C601	Statuskategorie	C	R		
9015	Statuskategorie, Code	M an..3	M an..3		<b>Z12 Ab-/Auslesung</b>
C555	Status	C	R		
4405	Status, Code	M an..3	M an..3		<b>Z13 gescheitert</b>
C556	Statusanlaß	C	R		
9013	Statusanlaß, Code	M an..3	M an..3		<b>Z74 kein Zugang</b> <b>Z75 Kommunikationsstörung</b> <b>Z76 Netzausfall</b> <b>Z77 Spannungsausfall</b> <b>Z78 Gerätewechsel</b> <b>Z79 Kalibrierung</b> <b>Z80 Gerät arbeitet außerhalb der Betriebsbedingungen</b> <b>Z81 Messeinrichtung gestört/defekt</b> <b>Z82 Unsicherheit Messung</b> <b>ZD7 In der Messlokation ist kein Gerät vorhanden</b> <b>ZD8 Messlokation real nicht auffindbar</b>

**Bemerkung:**

**Beispiel:**

STS+Z12+Z13+Z75'

Bez = Objekt-Bezeichner  
 Nr = Laufende Segmentnummer im Guide  
 MaxWdh = Maximale Wiederholung der Segmente/Gruppen  
 Zähler = Nummer der Segmente/Gruppen im Standard

St = Status  
 EDIFACT: M=Muss/Mandatory, C=Conditional  
 Anwendung: R=Erforderlich/Required, O=Optional,  
 D=Abhängig von/Dependent, N=Nicht benutzt/Not used

### Segmentlayout

Zähler	Nr	Bez	Standard		BDEW		Ebene	Name
			St	MaxWdh	St	MaxWdh		
0500		<b>SG13</b>	C	99999	D	99999	1	CNI-LOC-SG14
0540		<b>SG14</b>	M	99	D	1	2	Turnusauslesungsstatus
0560	31	<b>RFF</b>	C	999	R	1	3	Prüfidentifikator

Bez	Name	Standard		BDEW		Anwendung / Bemerkung
		St	Format	St	Format	
RFF						
C506	Referenz	M		M		
1153	Referenz, Qualifier	M	an..3	M	an..3	<b>Z13 Prüfidentifikator</b>
1154	Referenz, Identifikation	C	an..70	R	n5	Prüfidentifikator <b>21028 WiM / Informationsmeldung vom MSB an NB</b>

**Bemerkung:**

**Beispiel:**

RFF+Z13:21028'

Bez = Objekt-Bezeichner  
 Nr = Laufende Segmentnummer im Guide  
 MaxWdh = Maximale Wiederholung der Segmente/Gruppen  
 Zähler = Nummer der Segmente/Gruppen im Standard

St = Status  
 EDIFACT: M=Muss/Mandatory, C=Conditional  
 Anwendung: R=Erforderlich/Required, O=Optional,  
 D=Abhängig von/Dependent, N=Nicht benutzt/Not used

## Segmentlayout

Zähler	Nr	Bez	Standard		BDEW		Ebene	Name
			St	MaxWdh	St	MaxWdh		
0500		<b>SG13</b>	C	99999	D	99999	1	<b>CNI-LOC-SG14</b>
0540		<b>SG14</b>	M	99	D	1	2	<b>Turnusauslesungsstatus</b>
0570	32	<b>DTM</b>	C	9	D	2	3	<b>Datum/Uhrzeit/Zeitspanne</b>

Standard			BDEW	
Bez	Name	St Format	St Format	Anwendung / Bemerkung
DTM				
C507	Datum/Uhrzeit/Zeitspanne	M	M	
2005	Datums- oder Uhrzeits- oder Zeitspannen-Funktion, Qualifier	M an..3	M an..3	<b>293 Fertigstellungsdatum/-zeit</b> <b>163 Verarbeitung, Beginndatum/-zeit</b> <b>164 Verarbeitung, Endedatum/-zeit</b>
2380	Datum oder Uhrzeit oder Zeitspanne, Wert	C an..35	R an..35	
2379	Datums- oder Uhrzeit- oder Zeitspannen-Format, Code	C an..3	R an..3	<b>102 CCYYMMDD</b> <b>303 CCYYMMDDHHMMZZZ</b>

**Bemerkung:**  
Dieses Segment enthält Datum- und Zeitangaben zur gescheiterten Turnusauslesung.

DE2005:  
Der Code 293 dient zur Übermittlung eines Zeitpunkts.  
Die Qualifier 163 und 164 sind zu nutzen um die Periode der Auslesestörung zu melden.

DE2379:  
Liegt keine Uhrzeit vor, so ist nur das Tagesdatum unter Nutzung des Qualifiers 102 zu übermitteln.

**Beispiel:**  
DTM+163:201112241830?+01:303'

Bez = Objekt-Bezeichner  
Nr = Laufende Segmentnummer im Guide  
MaxWdh = Maximale Wiederholung der Segmente/Gruppen  
Zähler = Nummer der Segmente/Gruppen im Standard

St = Status  
EDIFACT: M=Muss/Mandatory, C=Conditional  
Anwendung: R=Erforderlich/Required, O=Optional,  
D=Abhängig von/Dependent, N=Nicht benutzt/Not used

## Segmentlayout

Zähler	Nr	Bez	Standard		BDEW		Ebene	Name
			St	MaxWdh	St	MaxWdh		
0500		<b>SG13</b>	C	99999	D	99999	1	CNI-LOC-SG14
0540		<b>SG14</b>	M	99	D	1	2	Ersteinbau iMS Planungsstatus
0550	33	<b>STS</b>	M	1	M	1	2	Ersteinbau iMS Planungsstatus

Standard			BDEW		Anwendung / Bemerkung
Bez	Name	St Format	St	Format	
STS					
C601	Statuskategorie	C		R	
9015	Statuskategorie, Code	M an..3		M an..3	<b>Z19 Ersteinbau iMS</b>
C555	Status	C		R	
4405	Status, Code	M an..3		M an..3	<b>Z17 geplant Z30 zugestimmt Z31 widersprochen</b>
C556	Statusanlaß	C		D	
9013	Statusanlaß, Code	M an..3		M an..3	<b>ZH3 Bestandsschutz gem. §19 Abs. 5 MsbG ZH4 Einbau iMS oder mME durch MSB geplant ZH5 Keine Aussage über Einbau iMS oder mME durch MSB möglich</b>

**Bemerkung:**

**Beispiel:**

STS+Z19+Z31+ZH3'

Bez = Objekt-Bezeichner  
 Nr = Laufende Segmentnummer im Guide  
 MaxWdh = Maximale Wiederholung der Segmente/Gruppen  
 Zähler = Nummer der Segmente/Gruppen im Standard

St = Status  
 EDIFACT: M=Muss/Mandatory, C=Conditional  
 Anwendung: R=Erforderlich/Required, O=Optional,  
 D=Abhängig von/Dependent, N=Nicht benutzt/Not used

### Segmentlayout

Zähler	Nr	Bez	Standard		BDEW		Ebene	Name
			St	MaxWdh	St	MaxWdh		
0500		<b>SG13</b>	C	99999	D	99999	1	<b>CNI-LOC-SG14</b>
0540		<b>SG14</b>	M	99	D	1	2	<b>Ersteinbau iMS Planungsstatus</b>
0560	34	<b>RFF</b>	C	999	R	1	3	<b>Prüfidentifikator</b>

Bez	Name	Standard		BDEW		Anwendung / Bemerkung
		St	Format	St	Format	
RFF						
C506	Referenz	M		M		
1153	Referenz, Qualifier	M	an..3	M	an..3	<b>Z13 Prüfidentifikator</b>
1154	Referenz, Identifikation	C	an..70	R	n5	Prüfidentifikator <b>21029 WiM / Vorabinformation</b> <b>21030 WiM / Zustimmung iMS-Ersteinbau</b> <b>21031 WiM / Bestandsschutz / Eigenausbau iMS</b>

**Bemerkung:**

**Beispiel:**

RFF+Z13:21029'

Bez = Objekt-Bezeichner  
 Nr = Laufende Segmentnummer im Guide  
 MaxWdh = Maximale Wiederholung der Segmente/Gruppen  
 Zähler = Nummer der Segmente/Gruppen im Standard

St = Status  
 EDIFACT: M=Muss/Mandatory, C=Conditional  
 Anwendung: R=Erforderlich/Required, O=Optional,  
 D=Abhängig von/Dependent, N=Nicht benutzt/Not used

## Segmentlayout

Zähler	Nr	Bez	Standard		BDEW		Ebene	Name
			St	MaxWdh	St	MaxWdh		
0500		<b>SG13</b>	C	99999	D	99999	1	<b>CNI-LOC-SG14</b>
0540		<b>SG14</b>	M	99	D	1	2	<b>Ersteinbau iMS Planungsstatus</b>
0570	35	<b>DTM</b>	C	9	D	1	3	<b>Datum/Uhrzeit/Zeitspanne</b>

Standard			BDEW		Anwendung / Bemerkung
Bez	Name	St Format	St Format		
DTM	Datum/Uhrzeit/Zeitspanne	M	M		
C507	Datums- oder Uhrzeits- oder Zeitspannen-Funktion, Qualifier	M an..3	M an..3		<b>76 Lieferdatum/-zeit, geplant</b>
2380	Datum oder Uhrzeit oder Zeitspanne, Wert	C an..35	R an..35		
2379	Datums- oder Uhrzeit- oder Zeitspannen-Format, Code	C an..3	R an..3		<b>102 CCYYMMDD</b>

**Bemerkung:**

Dieses Segment enthält Datum- und Zeitangaben zum Ersteinbau eines iMS

**DE2005:**

Der Code 76 dient zur Übermittlung des Zeitpunkts, ab dem frühestens ein iMS eingebaut werden soll.

**DE2379:**

Es ist nur das Tagesdatum unter Nutzung des Qualifiers 102 zu übermitteln.

**Beispiel:**

DTM+76:20111224:102'

Bez = Objekt-Bezeichner  
 Nr = Laufende Segmentnummer im Guide  
 MaxWdh = Maximale Wiederholung der Segmente/Gruppen  
 Zähler = Nummer der Segmente/Gruppen im Standard

St = Status  
 EDIFACT: M=Muss/Mandatory, C=Conditional  
 Anwendung: R=Erforderlich/Required, O=Optional,  
 D=Abhängig von/Dependent, N=Nicht benutzt/Not used

## Segmentlayout

Zähler	Nr	Bez	Standard		BDEW		Ebene	Name
			St	MaxWdh	St	MaxWdh		
0500		<b>SG13</b>	C	99999	D	99999	1	CNI-LOC-SG14
0540		<b>SG14</b>	M	99	D	1	2	Status zum Angebot oder Anfrage
0550	36	<b>STS</b>	M	1	M	1	2	Status zum Angebot oder Anfrage

Standard			BDEW	
Bez	Name	St Format	St Format	Anwendung / Bemerkung
STS				
C601	Statuskategorie	C	R	
9015	Statuskategorie, Code	M an..3	M an..3	<b>Z20 Status des referenzierten Dokuments</b>
C555	Status	C	R	
4405	Status, Code	M an..3	M an..3	<b>Z32 abgelehnt</b>
C556	Statusanlaß	C	R	
9013	Statusanlaß, Code	M an..3	M an..3	<b>ZH7 Entgelt über erzeugende Marklokation entrichtet</b> <b>ZH8 Entgelt wird über andere Marklokation abgerechnet</b> <b>ZH9 Beginndatum abweichend zum Vertragsverhältnis mit Dritten</b> <b>ZI0 Positionen abweichend zum Vertragsverhältnis</b> <b>ZJ3 Vertragsverhältnis mit Drittem lässt das nicht zu</b> <b>ZJ6 Preisblatt fehlt</b> <b>ZH6 Vertragsverhältnis mit Anschlussnehmer lässt das nicht zu</b> <i>Hinweis: ZH6 ist erst gültig ab 1.1.2021</i> <b>ZK0 Kein gültiger Vertrag</b> <b>ZK1 Ausschließlich mit kME ausgestattet</b>

**Bemerkung:**

**Beispiel:**

STS+Z20+Z32+ZH7'

Bez = Objekt-Bezeichner  
 Nr = Laufende Segmentnummer im Guide  
 MaxWdh = Maximale Wiederholung der Segmente/Gruppen  
 Zähler = Nummer der Segmente/Gruppen im Standard

St = Status  
 EDIFACT: M=Muss/Mandatory, C=Conditional  
 Anwendung: R=Erforderlich/Required, O=Optional,  
 D=Abhängig von/Dependent, N=Nicht benutzt/Not used



### Segmentlayout

Zähler	Nr	Bez	Standard		BDEW		Ebene	Name
			St	MaxWdh	St	MaxWdh		
0500		<b>SG13</b>	C	99999	D	99999	1	<b>CNI-LOC-SG14</b>
0540		<b>SG14</b>	M	99	D	1	2	<b>Status zum Angebot oder Anfrage</b>
0560	37	<b>RFF</b>	C	999	R	1	3	<b>Prüfidentifikator</b>

Bez	Name	Standard		BDEW		Anwendung / Bemerkung
		St	Format	St	Format	
RFF						
C506	Referenz	M		M		
1153	Referenz, Qualifier	M	an..3	M	an..3	<b>Z13 Prüfidentifikator</b>
1154	Referenz, Identifikation	C	an..70	R	n5	Prüfidentifikator <b>21032 WiM / Angebotsablehnung (LF an MSB)</b> <b>21033 WiM / Anfrageablehnung (MSB an LF)</b>

**Bemerkung:**

**Beispiel:**

RFF+Z13:21032'

Bez = Objekt-Bezeichner  
 Nr = Laufende Segmentnummer im Guide  
 MaxWdh = Maximale Wiederholung der Segmente/Gruppen  
 Zähler = Nummer der Segmente/Gruppen im Standard

St = Status  
 EDIFACT: M=Muss/Mandatory, C=Conditional  
 Anwendung: R=Erforderlich/Required, O=Optional,  
 D=Abhängig von/Dependent, N=Nicht benutzt/Not used

## Segmentlayout

Zähler	Nr	Bez	Standard		BDEW		Ebene	Name
			St	MaxWdh	St	MaxWdh		
0500		<b>SG13</b>	C	99999	D	99999	1	<b>CNI-LOC-SG14</b>
0540		<b>SG14</b>	M	99	D	1	2	<b>Status zum Angebot oder Anfrage</b>
0560	38	<b>RFF</b>	C	999	R	1	3	<b>Referenziertes Angebot / Anfrage</b>

Standard			BDEW		Anwendung / Bemerkung
Bez	Name	St Format	St	Format	
RFF					
C506	Referenz	M	M		
1153	Referenz, Qualifier	M an..3	M	an..3	<b>AAG Angebotsnummer</b> <b>AAV Nummer der Anfrage</b>
1154	Referenz, Identifikation	C an..70	R	an..70	Dokumenten-/Vorgangsnummer der Bezugsnachricht

**Bemerkung:**

**Beispiel:**

RFF+AAG:12GHD3425'

Bez = Objekt-Bezeichner  
 Nr = Laufende Segmentnummer im Guide  
 MaxWdh = Maximale Wiederholung der Segmente/Gruppen  
 Zähler = Nummer der Segmente/Gruppen im Standard

St = Status  
 EDIFACT: M=Muss/Mandatory, C=Conditional  
 Anwendung: R=Erforderlich/Required, O=Optional,  
 D=Abhängig von/Dependent, N=Nicht benutzt/Not used

### Segmentlayout

Zähler	Nr	Bez	Standard		BDEW		Ebene	Name
			St	MaxWdh	St	MaxWdh		
0500		<b>SG13</b>	C	99999	D	99999	1	CNI-LOC-SG14
0540		<b>SG14</b>	M	99	D	1	2	Änderung Bilanzierungsverfahren
0550	39	<b>STS</b>	M	1	M	1	2	Änderung Bilanzierungsverfahren

Bez	Name	Standard		BDEW		Anwendung / Bemerkung
		St	Format	St	Format	
STS						
C601	Statuskategorie	C		R		
9015	Statuskategorie, Code	M	an..3	M	an..3	<b>Z21 Änderung Bilanzierungsverfahren</b>
C555	Status	C		R		
4405	Status, Code	M	an..3	M	an..3	<b>Z13 gescheitert</b>

**Bemerkung:**

**Beispiel:**

STS+Z21+Z13'

Bez = Objekt-Bezeichner  
 Nr = Laufende Segmentnummer im Guide  
 MaxWdh = Maximale Wiederholung der Segmente/Gruppen  
 Zähler = Nummer der Segmente/Gruppen im Standard

St = Status  
 EDIFACT: M=Muss/Mandatory, C=Conditional  
 Anwendung: R=Erforderlich/Required, O=Optional,  
 D=Abhängig von/Dependent, N=Nicht benutzt/Not used

## Segmentlayout

Zähler	Nr	Bez	Standard		BDEW		Ebene	Name
			St	MaxWdh	St	MaxWdh		
0500		<b>SG13</b>	C	99999	D	99999	1	CNI-LOC-SG14
0540		<b>SG14</b>	M	99	D	1	2	Änderung Bilanzierungsverfahren
0560	40	<b>RFF</b>	C	999	R	1	3	Prüfidentifikator

Standard			BDEW	
Bez	Name	St Format	St Format	Anwendung / Bemerkung
RFF				
C506	Referenz	M	M	
1153	Referenz, Qualifier	M an..3	M an..3	<b>Z13 Prüfidentifikator</b>
1154	Referenz, Identifikation	C an..70	R n5	Prüfidentifikator <b>21034 WiM / Scheitern BilaVerFaWe</b>

**Bemerkung:**

**Beispiel:**

RFF+Z13:21034'

Bez = Objekt-Bezeichner  
 Nr = Laufende Segmentnummer im Guide  
 MaxWdh = Maximale Wiederholung der Segmente/Gruppen  
 Zähler = Nummer der Segmente/Gruppen im Standard

St = Status  
 EDIFACT: M=Muss/Mandatory, C=Conditional  
 Anwendung: R=Erforderlich/Required, O=Optional,  
 D=Abhängig von/Dependent, N=Nicht benutzt/Not used

## Segmentlayout

Zähler	Nr	Bez	Standard		BDEW		Ebene	Name
			St	MaxWdh	St	MaxWdh		

1120	41	<b>UNT</b>	M	1	M	1	0	Nachrichten-Endesegment
------	----	------------	---	---	---	---	---	-------------------------

Standard			BDEW	
Bez	Name	St	Format	Anwendung / Bemerkung
UNT				
0074	Anzahl der Segmente in einer Nachricht	M	n..6	M n..6 <i>Hier wird die Gesamtzahl der Segmente einer Nachricht angegeben</i>
0062	Nachrichten-Referenznummer	M	an..14	M an..14 <i>Die Referenznummer aus dem UNH-Segment muss hier wiederholt werden</i>

**Bemerkung:**

Das UNT-Segment ist ein Muss-Segment in UN/EDIFACT. Es muss immer das letzte Segment in einer Nachricht sein.

**Beispiel:**

UNT+41+324j234poi'

Bez = Objekt-Bezeichner  
 Nr = Laufende Segmentnummer im Guide  
 MaxWdh = Maximale Wiederholung der Segmente/Gruppen  
 Zähler = Nummer der Segmente/Gruppen im Standard

St = Status  
 EDIFACT: M=Muss/Mandatory, C=Conditional  
 Anwendung: R=Erforderlich/Required, O=Optional,  
 D=Abhängig von/Dependent, N=Nicht benutzt/Not used

## Änderungshistorie

Änd-ID	Ort	Änderungen		Grund der Anpassung	Status
		Bisher	Neu		
17018	SG14 Ersteinbau iMS Planungsstatus STS+Z19 C556	Status: R	Status: D	Da in einzelnen Anwendungsfällen diese Datenelementgruppe nicht verwendet wird, kann der Status nicht „R“, sondern muss „D“ sein.	Fehler (26.06.2017)
17311	SG14 Status zum Angebot oder Anfrage, STS+Z20 DE9013	Spalte Anwendung / Bemerkung ZH6 Anschlussnehmer entrichtet Entgelt ZH7 Entgelt über erzeugende Marklokation entrichtet [...] ZJ6 Preisblatt fehlt	Spalte Anwendung / Bemerkung ZH7 Entgelt über erzeugende Marklokation entrichtet [...] ZJ6 Preisblatt fehlt ZH6 Anschlussnehmer entrichtet Entgelt Gültig ab 1.1.2021	Laut MsbG § 6 "Auswahlrecht des Anschlussnehmers, Folgen für das Auswahlrecht des Anschlussnutzers" kann der Anschlussnehmer erst ab dem 1.1.2021 den MSB einer Messlokation wählen. Somit kann dieser Code frühestens am 1.1.2021 verwendet werden.  Um klar zu stellen, dass es sich hier nicht um eine Verwechslung von Anschlussnutzer und Anschlussnehmer handelt, erfolgt diese Anpassung.  Hinweis: Bezüglich der Syntaxprüfung bedeutet dies, dass bis zum 1.1.2021 eine IFTSTA, die den Code ZH6 enthält, syntaktisch falsch ist.	Fehler (15.11.2017)
18208	SG14 Status zum Angebot oder Anfrage, STS+Z20 DE9013	DE9013 Anwendung/Bemerkung: [...] ZH6 Anschlussnehmer entrichtet Entgelt Gültig ab 1.1.2021	DE9013 Anwendung/Bemerkung: [...] ZH6 Vertragsverhältnis mit Anschlussnehmer lässt das nicht zu Hinweis: ZH6 ist erst gültig ab 1.1.2021 ZK0 Kein gültiger Vertrag ZK1 Ausschließlich mit KME ausgestattet	Konsequenz aus den Anpassungen des entsprechenden Entscheidungsbaum-Diagramms	Fehler (16.11.2018)